



# Repeaterstation

## Trådlöst timmätarsystem

Modellnr 114-5144

Modellnr 114-5145

Modellnr 115-4754

Modellnr 115-9524

Modellnr 115-9542

Modellnr 115-9543

## Quick Start Guide

### Elektromagnetisk kompatibilitet

**Hushåll:** Den här enheten uppfyller kraven i enlighet med del 15 i FCC-reglerna. Följande två villkor ställs för driften: (1) Den här enheten får inte orsaka störningar och (2) enheten måste tåla alla eventuella störningar som den kan utsättas för, inklusive störningar som kan orsaka oavsiktlig användning.

Den här utrustningen alstrar och använder radiofrekvensenergi. Om utrustningen inte installeras och används på rätt sätt, helt i enlighet med tillverkarens anvisningar, kan den störa radio- och tv-mottagning. Utrustningen har typtestats och befunnits överensstämma med gränsvärdena för en dataenhet av FCC-klass B, i enlighet med specifikationerna i underavdelning J i del 15 av FCC-reglerna, enligt ovan. Det ges dock ingen garanti för att vissa installationer inte kommer att medföra störningar. Prova om den här utrustningen stör radio- eller tv-mottagningen genom att starta och stänga av utrustningen. Om den orsakar störningar kan du försöka att avhjälpa problemet genom att vidta någon eller några av följande åtgärder: Rikta om mottagningsantennen, flytta fjärrkontrollsmottagaren i förhållande till radio-/tv-antennen eller anslut styrenheten till ett annat eluttag så att styrenheten och radion/tv-apparaten hamnar i olika grenkretsar.

Kontakta återförsäljaren eller en erfaren radio/tv-tekniker om du behöver mer hjälp.

Även följande broschyr från amerikanska Federal Communications Commission kan vara användbar: "How to Identify and Resolve Radio-TV Interference Problems" (information om att identifiera och lösa problem med radio-/tv-störningar). Du kan beställa broschyren från U.S. Government Printing Office, Washington, DC 20402, USA. Artikelnr: 004-000-00345-4.


**FCC ID: OF7RTS24**

**IC: 3575A-RTS24**

Följande två villkor ställs för driften: (1) Den här enheten får inte orsaka störningar och (2) enheten måste tåla alla eventuella störningar som den kan utsättas för, inklusive störningar som kan orsaka oavsiktlig användning av enheten.



# Säkerhet

Felaktigt bruk eller underhåll av systemet kan leda till personskador. För att minska risken för skador ska du alltid följa dessa säkerhetsanvisningar och de som finns i dokumentet. Uppmärksamma varningssymbolen  som betyder: *Var försiktig, Varning* eller *Fara* – anvisning om personsäkerhet. Om anvisningarna inte följs kan det leda till personskador eller dödsfall.

## Säkerhets- och instruktionsdekaler



Säkerhetsdekaler och säkerhetsinstruktionerna är fullt synliga för föraren och finns nära alla potentiella farozoner. Ersätt dekaler som har skadats eller saknas.



115-9515

decal115-9515b

1. Innehåller återvinningsbara material – ska ej kasseras.



115-9519

decal115-9519c

1. Innehåller återvinningsbara material – ska ej kasseras.



115-9520

decal115-9520

1. Ström
2. Trådlös aktivitet
3. myTurf™-anslutning

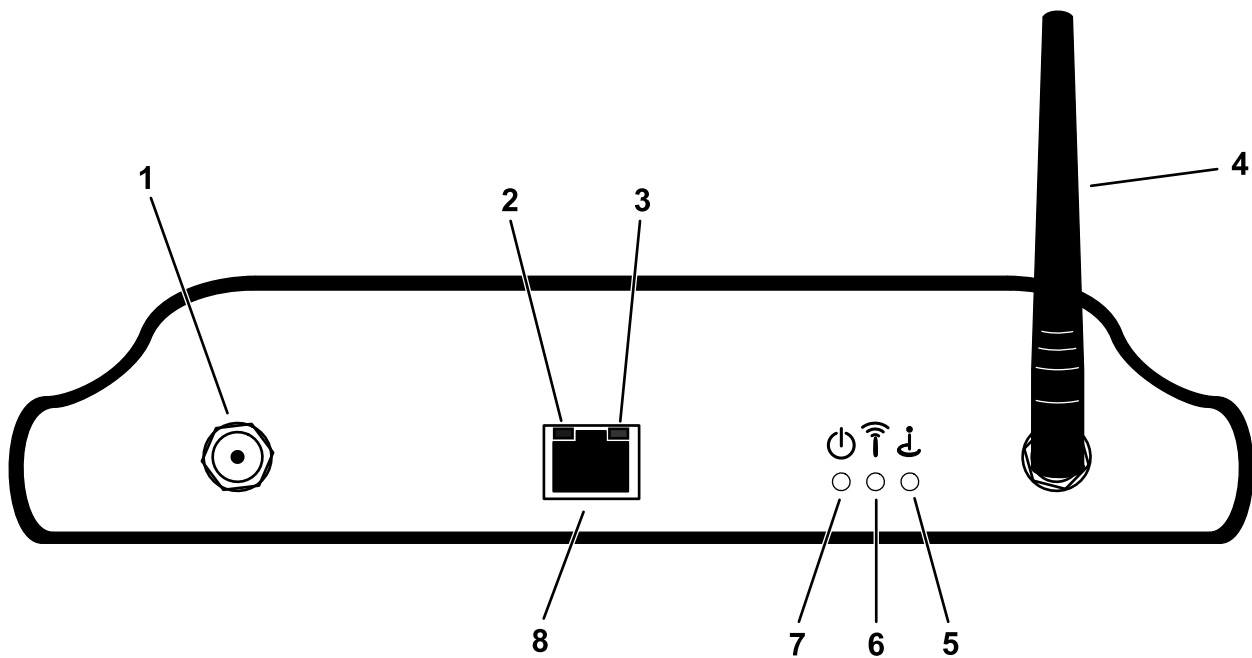
# Montering

## Lösa delar

Använd diagrammet nedan för att kontrollera att alla delar finns med.

Beskrivning	Antal	Användning
Inga delar krävs	–	Visa översikten över myTurf™-basstationen.
Inga delar krävs	–	Placera myTurf™-basstationen.
Basstation Vippantenn Strömadapter Nätverkskabel	1 1 1 1	Montera myTurf™-basstationen.
Inga delar krävs	–	Koppla in myTurf™-basstationen.
Trådlös timmätare	1	Montera den trådlösa myTurf™-timmätaren.
Trådlös timmätare Kabelband	1 1	Montera den trådlösa myTurf™-timmätaren för Outcross 9060-seriens traktorenhet.
Inga delar krävs	–	Lägga till trådlös utrustning i myTurf™.

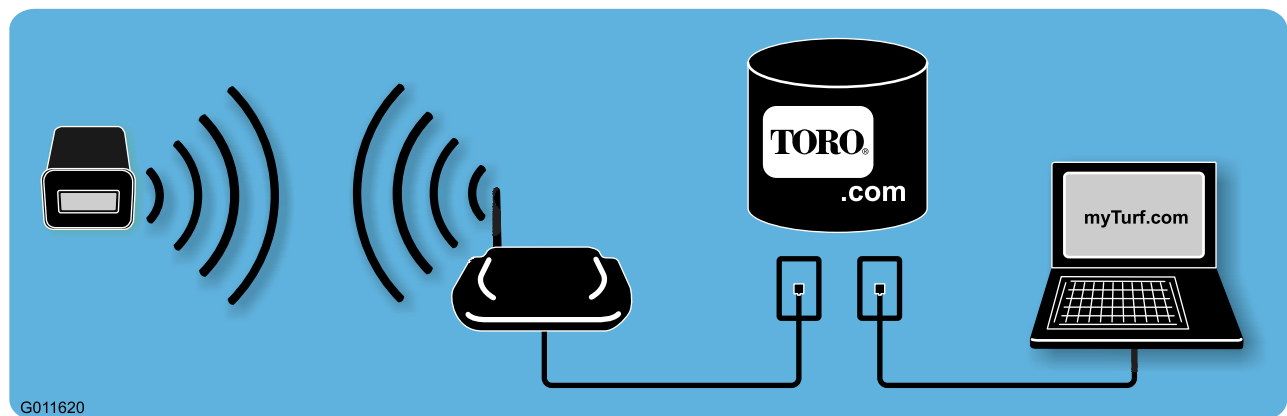
# Översikt över myTurf™-basstationen



Figur 1

g211216

1. Ström
2. Aktivitetsindikator
3. Anslutningsindikator
4. Vippantenn
5. myTurf™-anslutningsindikator
6. Indikator för trådlöst nätverk
7. Strömindikator
8. Ethernet



G011620

Figur 2

g011620

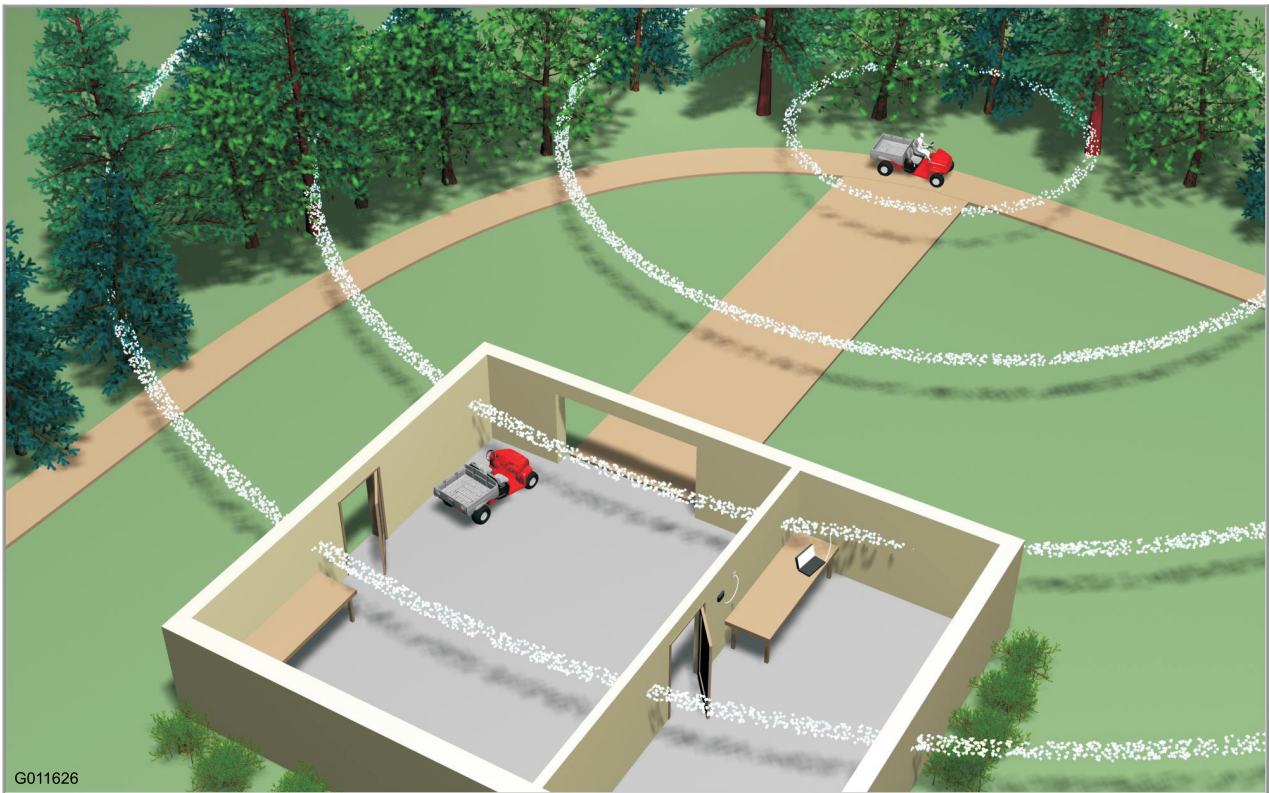


# Placera myTurf™-basstationen

Välj rätt plats för basstationen för att nyttja det trådlösa nätverket optimalt. Undersök användningsområdet och utrustningens rörelsemönster för att avgöra vilken plats som är lämpligast. Hitta en plats som uppfyller följande krav:

- Stationen måste placeras i siktlinjen och inom 76 m om det är många maskiner i området.
- Siktlinjen kan gå via en öppning som en dörr eller ett fönster.
- Den måste placeras inomhus och vara skyddad från de olika väderlekarna.
- Området ska vara fritt från material och föremål som kan påverka överföringen av radiovågor (som betongväggar, mikrovågor, trådlösa telefoner). Dessa kan blockera, plocka upp och/eller störa radiovågorna.
- Det måste finnas tillgång till en internetanslutning med hög hastighet.
- Montera utrustningen med det nya trådlösa timmätarsystemet inom en radie på 9 m från basstationen innan du startar systemet.
- Exempel på basstationsplaceringar visas i [Figur 3](#) och [Figur 4](#).

**Obs:** Om basstationen inte kan plocka upp signalen i programmet kan du behöva använda en repeater. Samma krav som beskrivits tidigare tillämpas.



Figur 3

g011626

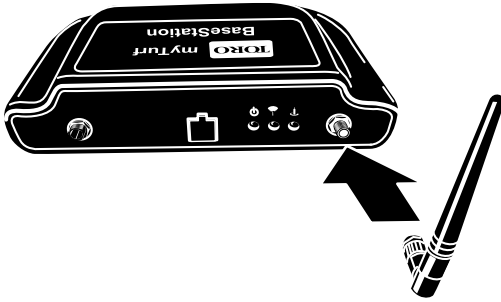


Figur 4

g210579

# Montera myTurf™- basstationen

1. Håll vippantennen vertikalt och montera den på basstationen (Figur 5).

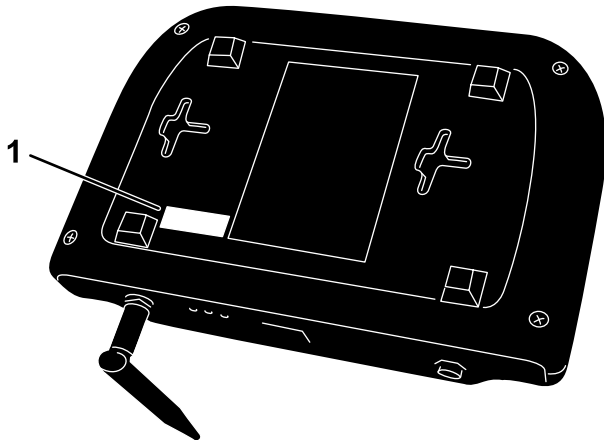


Figur 5

g211171

2. Leta reda på ID-etiketten på basstationens undersida och anteckna angivet ID-nummer för enheten i avsett utrymme i det här dokumentet (Figur 6).

**Obs:** Denna information behövs för registrering på myTurf.com.



Figur 6

g211186

1. ID-etikett

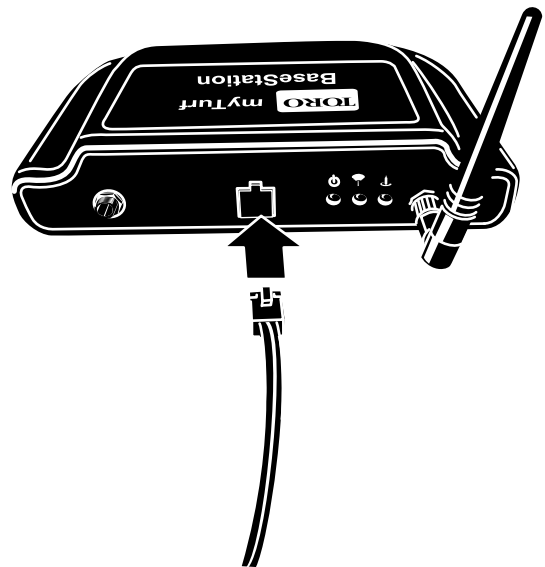
3. Anslut ena änden av Ethernet-kabeln till basstationen och den andra till en avsedd internetanslutning (Figur 7).

Anslut inte basstationen till en dator.

En dedikerad internetanslutning innebär följande:

- En fristående vägganslutning med internetanslutning via en kategori 5-sockel.
- En separat ingång på en internetansluten router eller brytare.

**Obs:** Om det bara finns en internetanslutning, kan det krävas en router eller brytare för att kunna ansluta flera enheter till internet. Kontakta din internetleverantör för mer information.

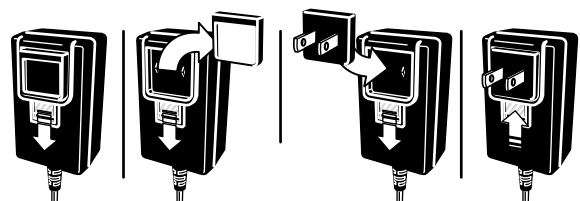


Figur 7

g211184

4. Ta bort den skyddande insatsen på strömadaptern och sätt i ett regionslämpligt stift (Figur 8).

Anslut strömadaptern till ett grenuttag, överspänningsskydd eller vägguttag. Toro rekommenderar att du använder ett överspänningsskydd.



Figur 8

g211217

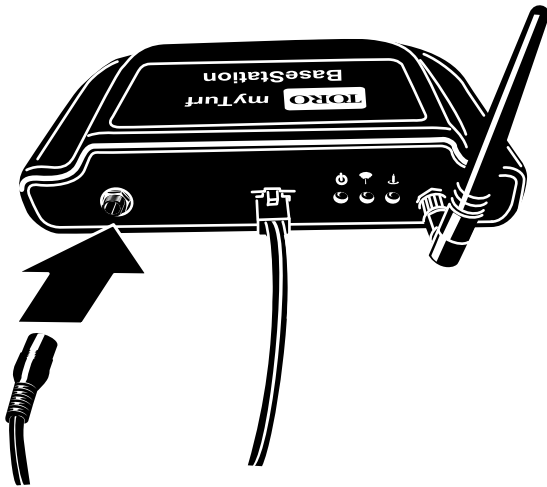
# Koppla in myTurf™-basstationen

1. Anslut strömkabeln till basstationen (Figur 9).

När basstation är påslagen och ansluten till internet sker följande:

- Basstationen startar.
- Internetanslutningen verifieras i basstationen.
- När internetanslutningen har etablerats kontaktar basstationen myTurf™-servrarna för att skapa en anslutning.

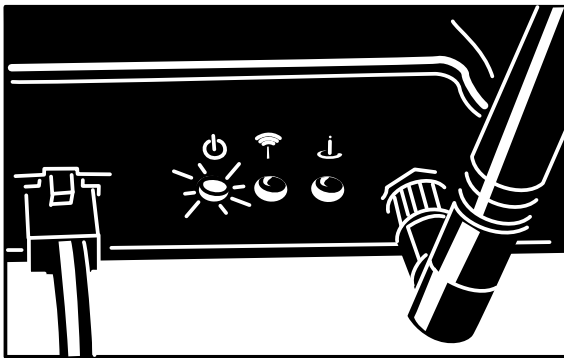
**Obs:** Processen kan ta ett par minuter.



Figur 9

g211185

2. Kontrollera att strömindikatorn tänds (Figur 10).

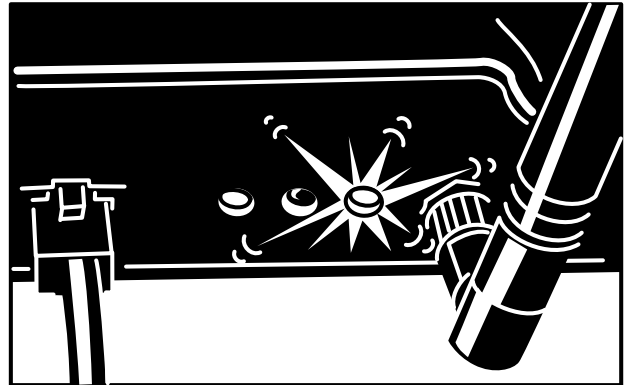


Figur 10

g211188

3. Kontrollera att internetanslutningsindikatorn tänds (Figur 11).

Lysdioden för anslutningen blinkar till och blinkar sedan konstant när allt fungerar som det ska.

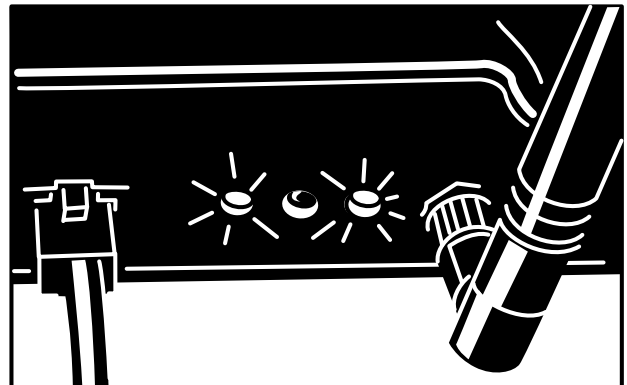


Figur 11

g211187

4. Kontrollera att basstationen kontaktar myTurf-servrarna för att skapa en anslutning när den har anslutits till internet (Figur 12).

Anslutningsindikatorn blinkar under försöket. När anslutningsindikatorn lyser med ett fast sken är anslutningen etablerad.



Figur 12

g211183

# Montera den trådlösa myTurf™-timmätaren

**Viktigt:** Maximalt 16 V (likström) kan användas i den trådlösa timmätaren.

Byt ut de befintliga timmätarna mot trådlösa timmätare på alla maskiner i parken. Timmätare kan monteras med olika typer av fästen och infattningar. Spara alla fästelement när du tar bort den befintliga timmätaren.

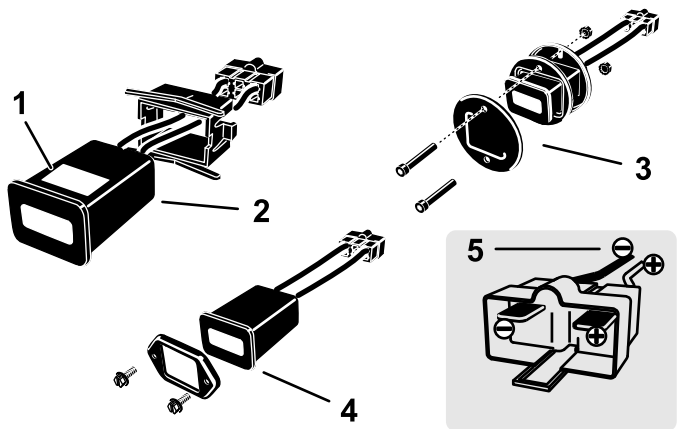
De flesta timmätare sitter på instrumentbrädan så att du lätt kan läsa av dem, men de kan även sitta på andra ställen. Hänvisa till *bruksanvisningen* om du inte hittar timmätaren, eller logga in på [www.Toro.com](http://www.Toro.com).

1. Anteckna enhets-ID och maskinens modell- och serienummer för den nya trådlösa timmätaren i avsett utrymme i det här dokumentet.

**Obs:** Denna information behövs för registrering på [myTurf.com](http://myTurf.com).

2. Anteckna timmarna i den befintliga timmätaren i det avsedda utrymmet.
3. Ta loss den befintliga timmätaren från sitt fäste och koppla bort den från kablaget.
4. Montera den nya trådlösa timmätaren på samma plats.

Det finns ett flertal konfigurationer att välja på, så välj den som passar ditt program ([Figur 13](#)).



Figur 13

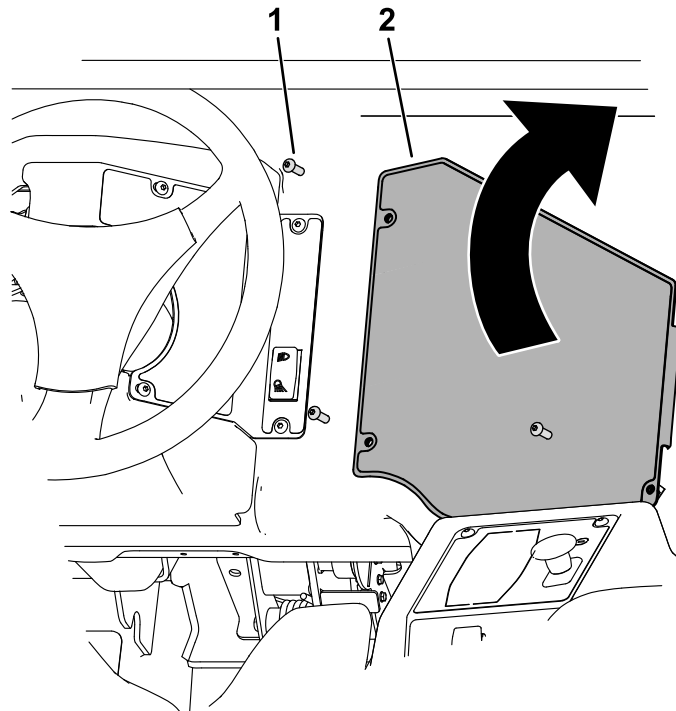
g211215

- |                                |                       |
|--------------------------------|-----------------------|
| 1. ID-etikett                  | 4. Bakre främre fäste |
| 2. Bakre fyrkantigt fäste      | 5. Anslutningar       |
| 3. Bakre och främre runt fäste |                       |

# Montera den trådlösa myTurf™-timmätaren

## för Outcross 9060-seriens traktorenhet

1. Lossa de tre skruvarna med runt huvud och vrid ut kontrollpanelen åt höger ([Figur 14](#)).

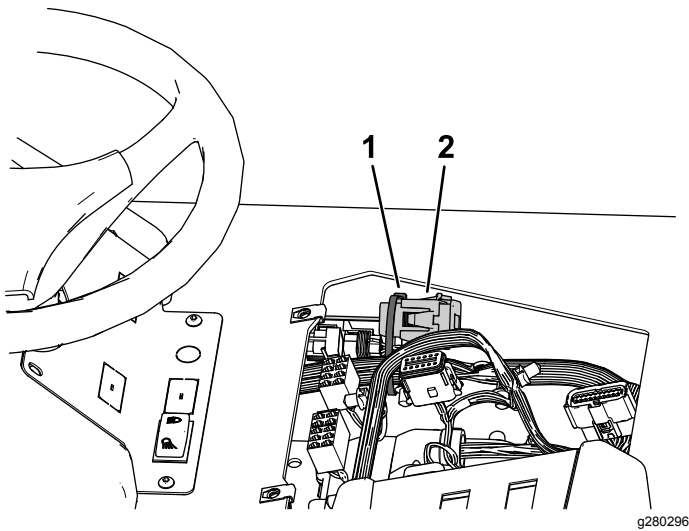


Figur 14

g280283

1. Skruv med runt huvud
2. Kontrollpanel

2. Fäst änden av den trådlösa timmätarmonteringen vid det avsnitt i instrumentbrädans kablage som är märkt HR-METER och som sitter till vänster om kontrollpanelöppningen ([Figur 15](#)).
3. Fäst den trådlösa timmätaren vid kablaget med kabelbandet ([Figur 15](#)).



g280296

**Figur 15**

1. Kabelband                      2. Trådlös timmätare

- 
4. Stäng kontrollpanelen och fäst den med de tre skruvarna med runt huvud som du tog bort tidigare.

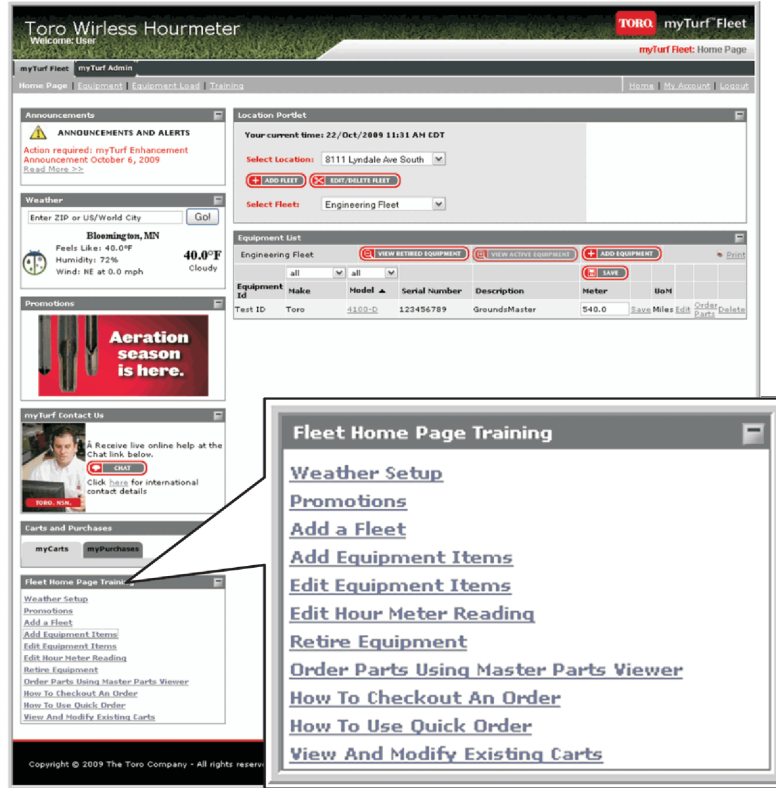


# Lägga till trådlös utrustning i myTurf™

Logga in på myTurf.toro.com. Ange ditt användarnamn och lösenord för att få åtkomst till ditt konto. Välj fliken **myTurf™ trådlöst** för att slutföra registreringen.

Lär dig hur du registrerar basstationen, repeatern (vid behov) och trådlösa timmätare med hjälp av myTurf™-utbildningsmodulerna.

**Obs:** Om basstationen inte kan plocka upp signalen i programmet kan du behöva använda en repeater. Samma krav som beskrivs här tillämpas.



Figur 16

g211230

Enhetstyp	Enhets-ID	Maskinens modellnr.	Maskinens serienr.	Avläsning från befintlig timmätare
Exempel: basstation	4293918689	–	–	–
Exempel: trådlös timmätare	18	41778	260000301	551



**Count on it.**