



# Estação repetidora

## Sistema de contador de horas sem fios

Modelo nº 114-5144

Modelo nº 114-5145

Modelo nº 115-4754

Modelo nº 115-9524

Modelo nº 115-9542

Modelo nº 115-9543

### Quick Start Guide

#### Compatibilidade eletromagnética

**Doméstica:** Este dispositivo cumpre as regras FCC Parte 15. O funcionamento está sujeito às seguintes duas condições: (1) Este dispositivo não pode causar interferências prejudiciais e (2) este dispositivo tem de aceitar qualquer interferência que possa ser recebida, incluindo interferência que possa causar operação indesejada.

Este equipamento gera e utiliza energia de frequência de rádio e se não for instalado e utilizado corretamente, de estrito acordo com as instruções do fabricante, pode causar interferência à recepção de rádio e televisão. Foi testado quanto ao tipo e considerado como estando em conformidade com os limites de um dispositivo de computação FCC classe B de acordo com as especificações na subparte J da Parte 15 das Regras FCC, como indicado acima. No entanto, não há garantia de que não ocorra interferência numa instalação particular. Se este equipamento causar interferência à recepção de rádio ou televisão, o que pode ser determinado desligando e ligando o equipamento, o utilizador é incentivado a tentar corrigir a interferência através de uma ou mais das seguintes medidas: reorientar a antena recetora, recolocar o recetor do controlo remoto em relação à antena de rádio/TV ou ligar o controlador a uma tomada diferente de forma a que o controlador e o rádio/TV estejam em diferentes circuitos.

Se necessário, o utilizador deve consultar o representante ou um técnico experiente de rádio/televisão para obter sugestões adicionais. O utilizador pode considerar o folheto seguinte preparado pela Federal Communications Commission útil: "How to Identify and Resolve Radio-TV Interference Problems". Este folheto está disponível no U.S. Government Printing Office, Washington, DC 20402. Artigo 004-000-00345-4.


**FCC ID: OF7RTS24**

**IC: 3575A-RTS24**

O funcionamento está sujeito às seguintes duas condições: (1) este dispositivo não pode causar interferências e (2) este dispositivo tem de aceitar qualquer interferência, incluindo interferência que possa causar operação indesejada do dispositivo.



# Segurança

O uso e manutenção impróprios deste sistema pode resultar em ferimentos. Para reduzir o risco de ferimentos, respeite estas instruções de segurança e a instrução de segurança ao longo deste documento indicada pelo símbolo de alerta de segurança , que indica *Cuidado*, *Aviso* ou *Perigo* – instrução de segurança pessoal. O não cumprimento destas instruções pode resultar em ferimentos pessoais ou mesmo em morte.

## Autocolantes de segurança e de instruções



Os autocolantes de segurança e de instruções são facilmente visíveis e situam-se próximo das zonas de potencial perigo. Substitua todos os autocolantes danificados ou perdidos.



**115-9515**

1. Contém materiais recicláveis; não deitar fora.



**115-9519**

decal115-9519c

1. Contém materiais recicláveis; não deitar fora.



**115-9520**

decal115-9520

1. Energia
2. Actividade sem fios
3. Conectividade myTurf™

# Instalação

## Peças soltas

Utilize a tabela abaixo para verificar se todas as peças foram enviadas.

Descrição	Quantidade	Utilização
Nenhuma peça necessária	–	Ver a apresentação da estação base myTurf™.
Nenhuma peça necessária	–	Colocar a estação base myTurf™.
Estação base	1	Instalar a estação base myTurf™.
Antena chicote	1	
Adaptador de energia	1	
Cabo de rede	1	
Nenhuma peça necessária	–	Alimentar a estação base myTurf™.
Contador de horas sem fios	1	Instalar o contador de horas sem fios myTurf™.
Contador de horas sem fios	1	Instale o contador de horas sem fios myTurf™ da unidade de tração Outcross 9060.
Braçadeira de cabos	1	
Nenhuma peça necessária	–	Adicionar equipamento sem fios à myTurf™.

# Apresentação da estação base myTurf™

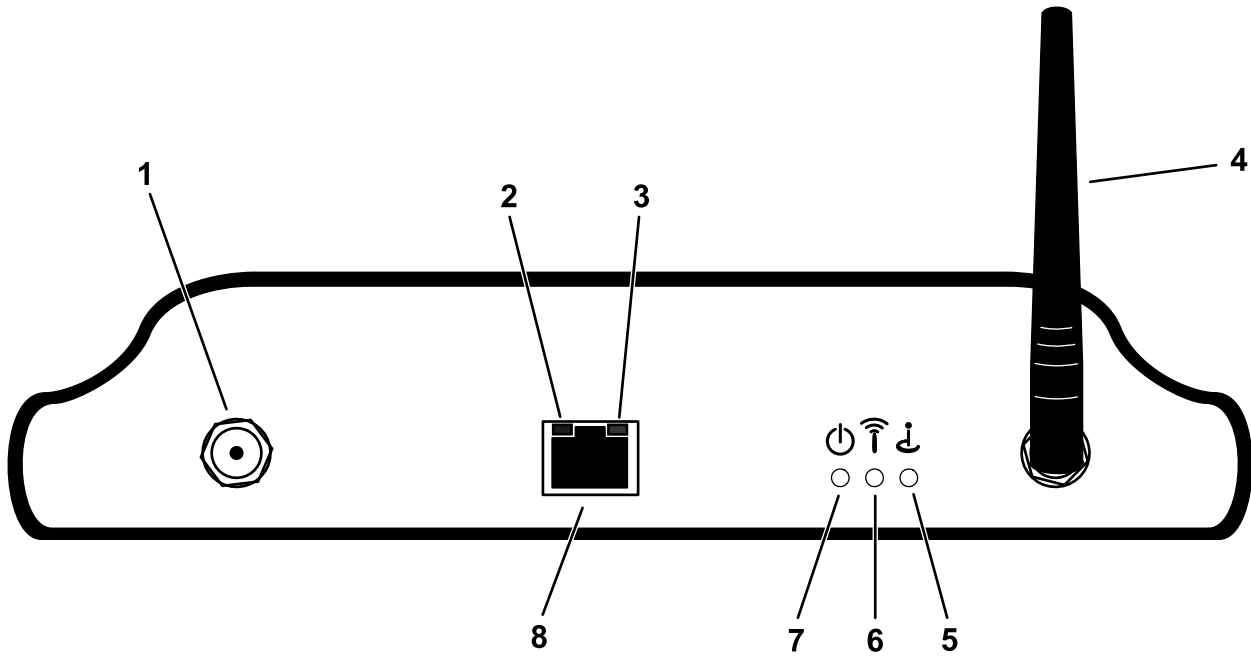
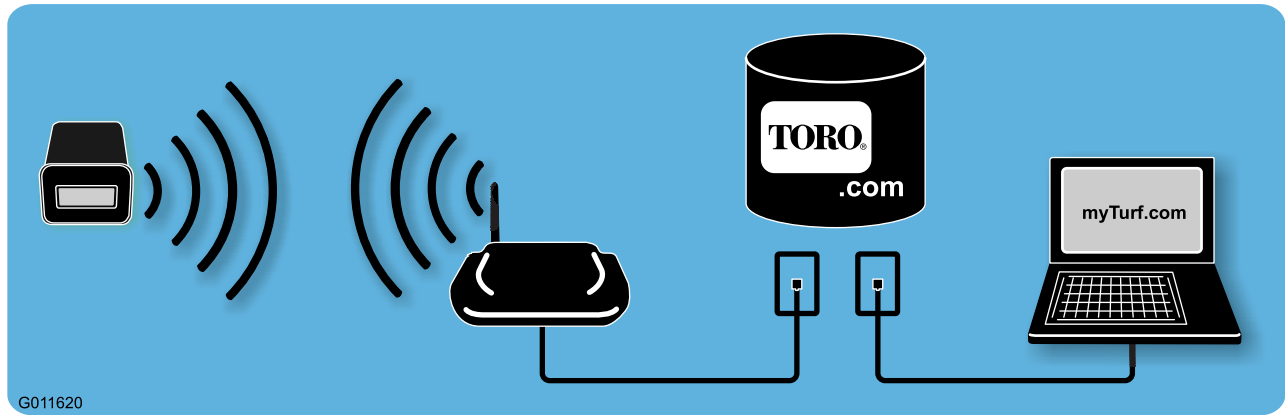


Figura 1

g211216

- 1. Potência
- 2. Luz de actividade
- 3. Luz de conexão
- 4. Antena chicote
- 5. Luz de conexão myTurf™
- 6. Luz de actividade sem fios
- 7. Luz de energia
- 8. Ethernet



G011620

Figura 2

g011620

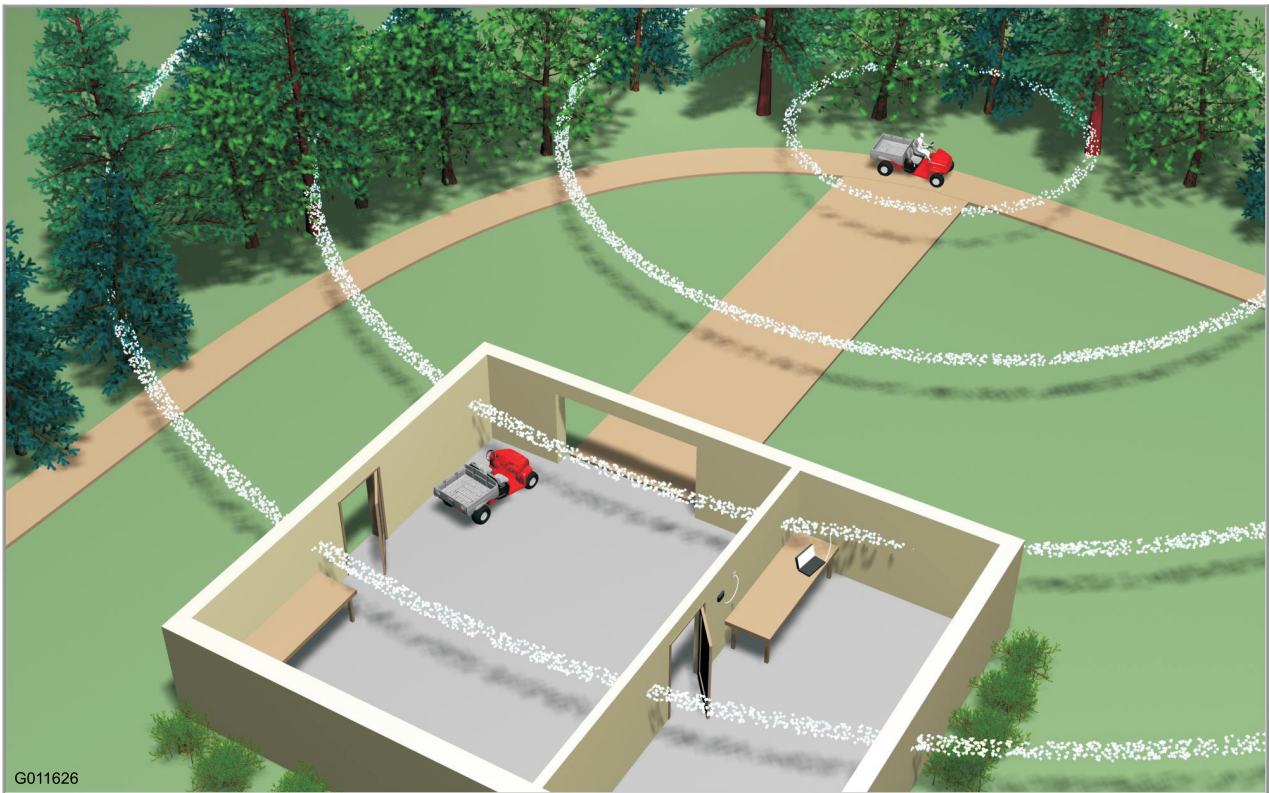


# Colocar a estação base myTurf™

Escolher um local adequado para a estação base tem o maior impacto na conectividade sem fios. Pode determinar um bom local examinando a área de funcionamento e padrões de movimento do equipamento. Encontre um local que satisfaça os seguintes requisitos:

- O local deve estar na linha de visão e até 76 m de uma área com muito tráfego de máquinas.
- A linha de visão pode ser através da abertura de uma porta ou uma janela.
- O local tem de ser interior e afastado da exposição direta aos elementos.
- A área deve estar livre de materiais e itens que possam enfraquecer a transmissão de ondas rádio (ou seja, paredes de betão, microondas, telefones sem fios). Estes itens podem bloquear, absorver e/ou perturbar as ondas rádio.
- O local tem de ter uma ligação à Internet de alta velocidade.
- Para o arranque do sistema, assegure que o equipamento com o novo contador de horas sem fios instalado se encontra num raio de 9 metros da estação base.
- Consulte [Figura 3](#) e [Figura 4](#) para obter exemplos da colocação da estação base.

**Nota:** Em aplicações em que a estação base não possa detetar o sinal, pode ser instalado um repetidor utilizando os mesmos princípios descritos anteriormente.



G011626

g011626

Figura 3



g210579

Figura 4

# Instalar a estação base myTurf™

1. Com a antena chicote apontada na vertical, instale a antena na estação base (Figura 5).

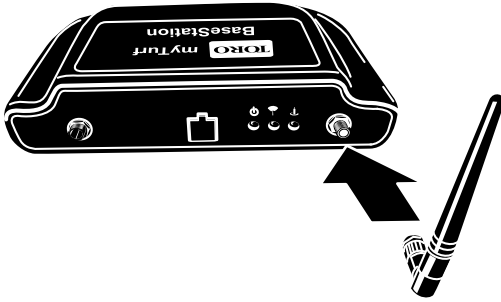


Figura 5

g211171

2. Encontre a etiqueta de ID do dispositivo na parte inferior da estação base e registre a ID do dispositivo da etiqueta no espaço fornecido no documento (Figura 6).

**Nota:** Esta informação é necessária para o registo em myTurf.com.

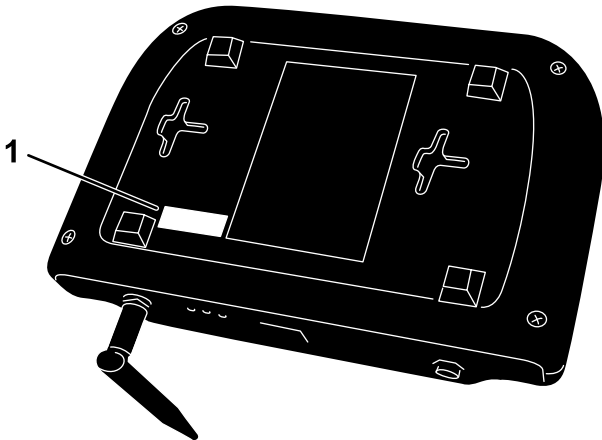


Figura 6

g211186

1. Etiqueta de ID

3. Ligue uma extremidade do cabo ethernet à estação base e a outra à ligação Internet dedicada (Figura 7).

Não ligue a estação base a um computador.

Uma ligação à Internet dedicada pode ser definida da seguinte forma:

- Uma ligação isolada na parede que esteja ligada à Internet com uma tomada de categoria 5.
- Uma "Line In" (Entrada) separada num router ou switch que esteja ligado à Internet.

**Nota:** Se existir apenas uma ligação à Internet, pode necessitar de um router ou um switch para permitir que vários dispositivos se liguem à Internet. Consulte o seu fornecedor de Internet (ISP) para mais informações.

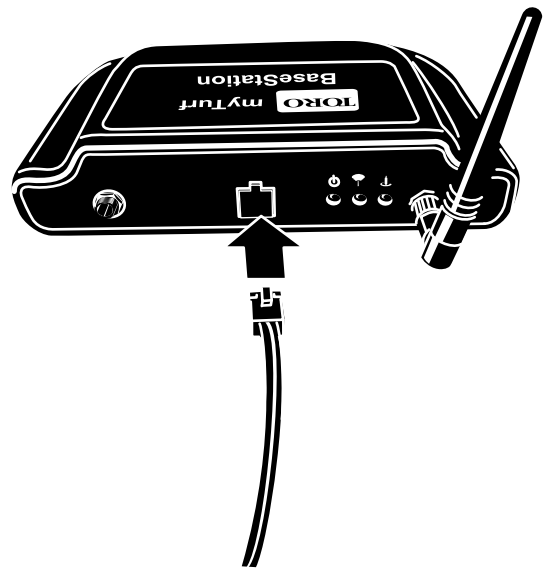


Figura 7

g211184

4. Remova a proteção do adaptador de energia e instale a tomada adequada para a sua região (Figura 8).

Ligue o adaptador de energia numa extensão, proteção contra picos ou tomada de parede. A Toro recomenda utilizar uma proteção contra picos.

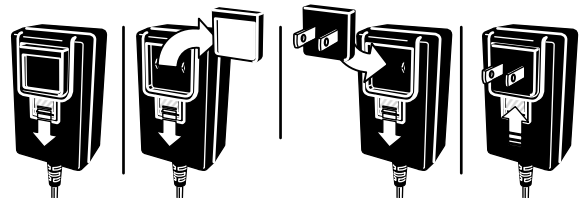


Figura 8

g211217

# Alimentar a estação base myTurf™

1. Ligar o cabo de alimentação à estação base (Figura 9).

Quando a estação base tem energia e está ligada à Internet, ocorre o seguinte:

- A estação base acende.
- A estação base valida a ligação à Internet.
- Em seguida, se ligada à Internet, a estação base contacta os servidores myTurf™ e estabelece uma ligação.

**Nota:** Pode demorar alguns minutos a concluir este processo.

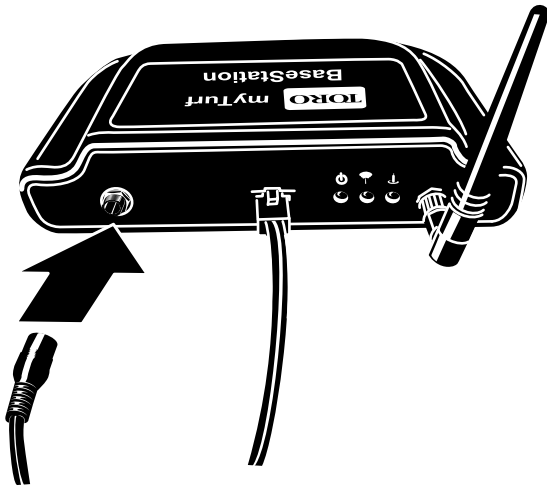


Figura 9

g211185

2. Certifique-se de que a luz de energia acende (Figura 10).

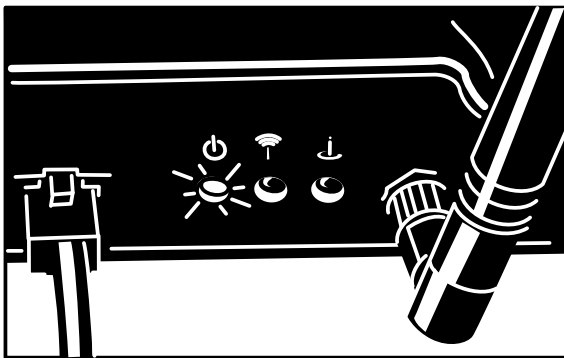


Figura 10

g211188

3. Certifique-se de que a luz de ligação à Internet acende (Figura 11).

A luz LED de ligação cintila e pisca de forma constante ao funcionar corretamente.

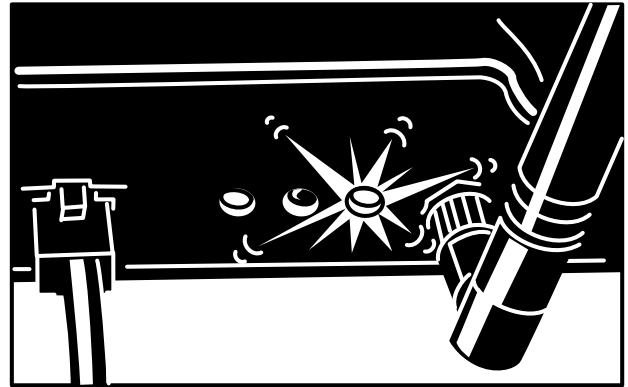


Figura 11

g211187

4. Se a estação base ligar à Internet, certifique-se de que a estação base contacta os servidores myTurf e estabelece uma ligação (Figura 12).

A luz do indicador de ligação cintila e pisca durante a tentativa. A ligação é estabelecida quando a luz de ligação permanece acesa de forma constante.

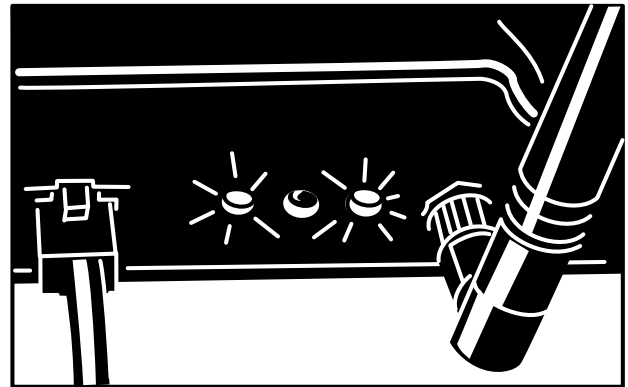


Figura 12

g211183



# Instalar o contador de horas sem fios myTurf™

**Importante:** O contador de horas sem fios tem um máximo de 16 V CC.

Instale um contador de horas sem fios em vez do contador de horas existente em cada máquina da frota. Os contadores de horas são instalados com vários estilos de montagens e molduras. Tenha cuidado ao remover o contador de horas existente para guardar todas as ferragens e molduras.

Na maioria dos casos, os contadores de horas são instalados nos painéis de instrumentos para uma fácil leitura, mas em algumas máquinas estão instalados noutros locais. Se não conseguir descobrir o contador de horas, consulte o *Manual do utilizador* ou vá a [www.Toro.com](http://www.Toro.com) para obter ajuda para o localizar.

1. No novo [www.Toro.com](http://www.Toro.com), registe o ID do dispositivo da etiqueta e número do modelo e número de série da máquina no espaço fornecido neste documento.

**Nota:** Esta informação é necessária para o registo em [myTurf.com](http://myTurf.com).

2. Registe as horas indicadas no contador de horas existente no espaço fornecido.
3. Retire o contador de horas existente da estrutura de montagem e desligue-o da cablagem.
4. Instale o novo contador de horas sem fios na mesma posição.

Existem configurações opcionais, pelo que deve escolher a configuração que mais se adapta à sua aplicação (Figura 13).

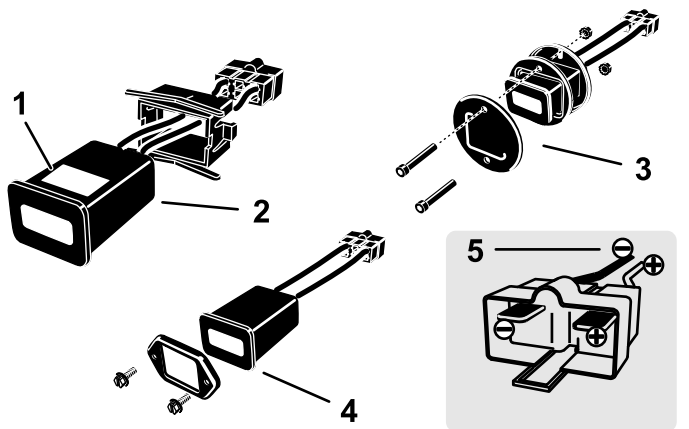


Figura 13

1. Etiqueta de ID
2. Fixação posterior quadrada
3. Fixação posterior e frontal redonda
4. Fixação frontal quadrada
5. Terminais

# Instalar o contador de horas sem fios myTurf™

## Para a Unidade de tração Outcross 9060

1. Remova os três parafusos de cabeça de tremoço e rode o painel de controlo para fora para a direita (Figura 14).

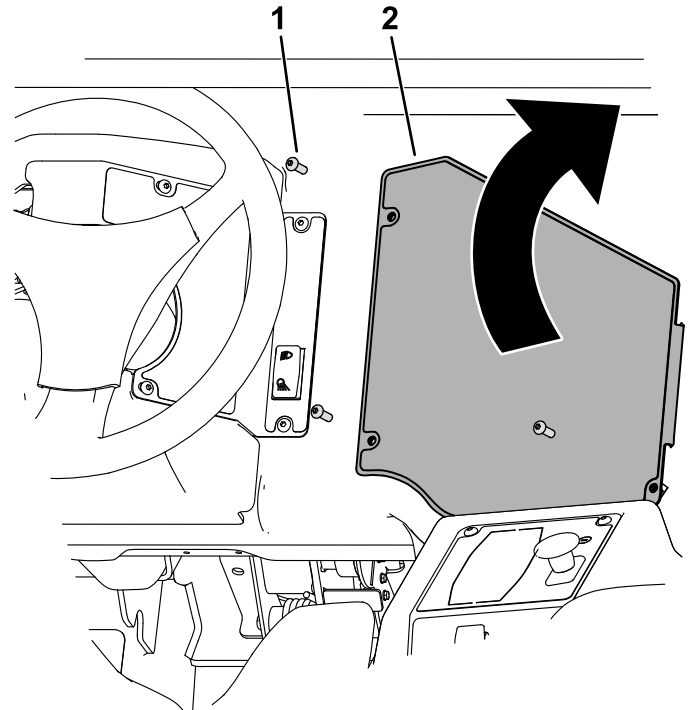
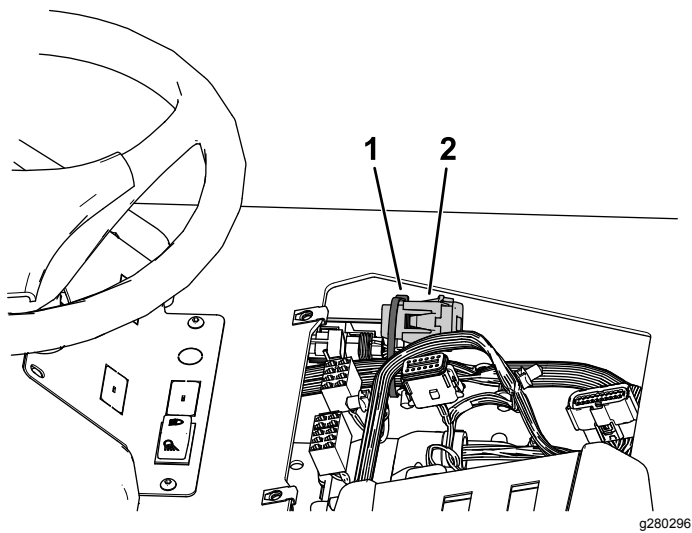


Figura 14

1. Parafuso de cabeça de tremoço
2. Painel de controlo

2. Ligue a extremidade do conjunto do contador de horas sem fios à parte da cablagem do painel rotulada HR-METER que se encontra à esquerda da abertura do painel de controlo (Figura 15).
3. Prenda o contador de horas sem fios à cablagem utilizando a braçadeira de cabos (Figura 15).



**Figura 15**

1. Braçadeira de cabos
  2. Contador de horas sem fios
- 
4. Feche o painel de controlo e prenda-o utilizando os três parafusos de cabeça de tremeço previamente removidos.

# Adicionar equipamento sem fios à myTurf™

Iniciar sessão em myTurf.toro.com. Introduza o seu nome de utilizador e palavra-passe para aceder à sua conta. Selecione o **separador myTurf™ Wireless** para concluir o seu processo de registo.

Utilize os módulos de formação na myTurf™ para aprender como registar a estação base, repetidor (se necessário) e contadores de horas sem fios.

**Nota:** Em aplicações em que a estação base não possa detetar o sinal, pode ser instalado um repetidor utilizando os mesmos princípios descritos aqui.

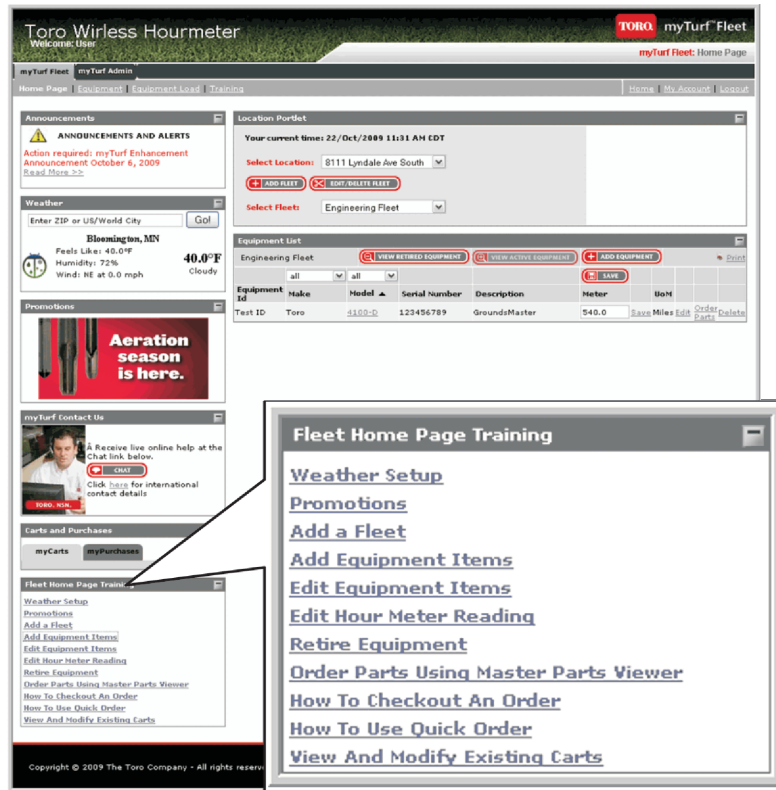


Figura 16

g211230

Tipo de dispositivo	ID de dispositivo	N.º de modelo da máquina	N.º de série da máquina	Leitura do contador de horas existente
Exemplo: estação base	4293918689	N/A	N/A	N/A
Exemplo: Contador de horas sem fios	18	41778	260000301	551



**Count on it.**