



Forsterkerstasjon

Trådløst timetellersystem

Modellnr. 114-5144

Modellnr. 114-5145

Modellnr. 115-4754

Modellnr. 115-9524

Modellnr. 115-9542

Modellnr. 115-9543

Quick Start Guide

Elektromagnetisk kompatibilitet

Innenlands: Denne enheten samsvarer med FCC-regler avsnitt 15. Maskinen kan brukes under følgende to forutsetninger: (1) Denne enheten skal ikke forårsake skadelig interferens, og (2) denne enheten må kunne tåle eventuell interferens den utsettes for, inkludert interferens som kan forårsake uønsket innvirkning på driften.

Dette apparatet genererer og bruker radiofrekvensenergi, og hvis det ikke installeres og brukes på korrekt måte, i strengt samsvar med produsentens instruksjoner, kan det forårsake interferens på radio- og TV-mottakelse. Det har blitt typetestet og funnet å være innenfor grensene av en FCC klasse B-dataenhet i samsvar med spesifikasjonene i underartikkel J av artikkel 15 av FCC regler, som angitt ovenfor. Det er imidlertid ingen garanti for at det ikke vil forekomme interferens i en bestemt installasjon. Hvis dette utstyret forårsaker interferens på radio- og TV-signaler, som kan bestemmes ved å skru utstyret av og på, oppmuntres brukeren til å prøve å eliminere interferensen med ett eller flere av følgende tiltak: Snu på mottakerantennen, flytt fjernkontrollmottakeren i forhold til radio-/TV-antennen, eller koble kontrollen i en annen kontakt slik at kontrollen og radio/TV er på ulike strømkretser.

Om nødvendig bør brukeren ta kontakt med forhandleren eller en erfaren radio-/TV-fagmann for andre anbefalinger. Følgende hefte fra FCC (Federal Communications Commission) kan være til hjelp: How to Identify and Resolve Radio-TV Interference Problems (Slik identifiserer og løser du radio-/TV-interferensproblemer). Dette heftet er tilgjengelig fra U.S. Government Printing Office, Washington, DC 20402, USA. Bestillingsnr. 004-000-00345-4.


FCC-ID: OF7RTS24

IC: 3575A-RTS24

Maskinen kan brukes under følgende to forutsetninger: (1) denne enheten skal ikke forårsake interferens, og (2) denne enheten må kunne tåle interferens, inkludert interferens som kan forårsake uønsket innvirkning på driften av enheten.



Sikkerhet

Feilaktig bruk og vedlikehold av maskinen kan føre til personskade. For å redusere muligheten for skader bør du følge disse sikkerhetsinstruksjonene og sikkerhetsinstruksjonene i dette dokumentet, angitt av sikkerhetsalarmsymbolet , som betyr: *Forsiktig, Advarsel* eller *Fare* – personsikkerhetsinstruks. Hvis ikke disse instruksjonene tas hensyn til, kan dette føre til at noen blir alvorlig skadet eller drept.

Sikkerhets- og instruksjonsmerker



Sikkerhetsmerker og -instruksjoner er lett synlige for føreren og er plassert i nærheten av alle områder som representerer en potensiell fare. Bytt ut alle merker som er ødelagte eller mangler.



115-9515

1. Inneholder resirkulerbare materialer, ikke kast.



115-9519

decal115-9519c

1. Inneholder resirkulerbare materialer, ikke kast.



115-9520

decal115-9520

1. Strøm
2. Trådløs aktivitet
3. myTurf™-tilkobling

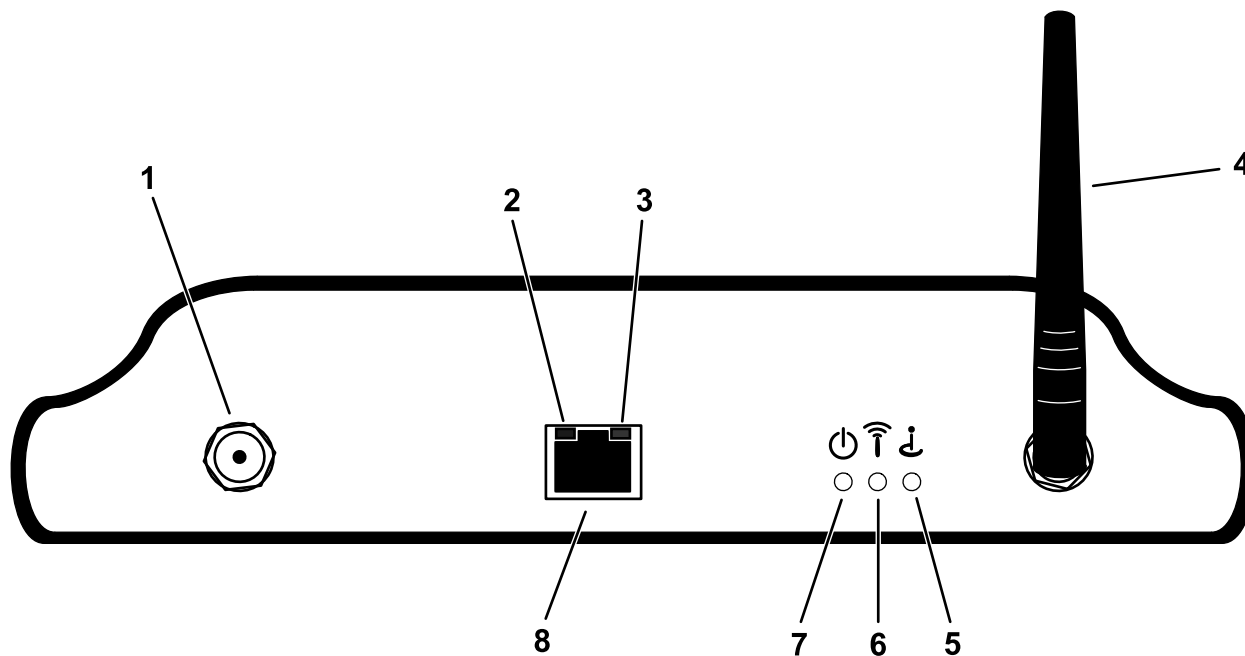
Montering

Løse deler

Bruk diagrammet nedenfor som en sjekklister for å kontrollere at alle delene er sendt.

Beskrivelse	Ant.	Bruk
Ingen deler er nødvendige	–	Vis oversikten over myTurf™-basestasjonen.
Ingen deler er nødvendige	–	Plassere myTurf™-basestasjonen.
Basestasjon Piskantenne Strømadapter Nettverkskabel	1 1 1 1	Montere myTurf™-basestasjonen.
Ingen deler er nødvendige	–	Koble til myTurf™-basestasjonen.
Trådløs timeteller	1	Monter myTurf™ trådløs timeteller.
Trådløs timeteller Kabelfeste	1 1	Monter den trådløse myTurf™-timetelleren for trekkenheten i Outcross 9060-serien.
Ingen deler er nødvendige	–	Legg trådløst utstyr til myTurf™.

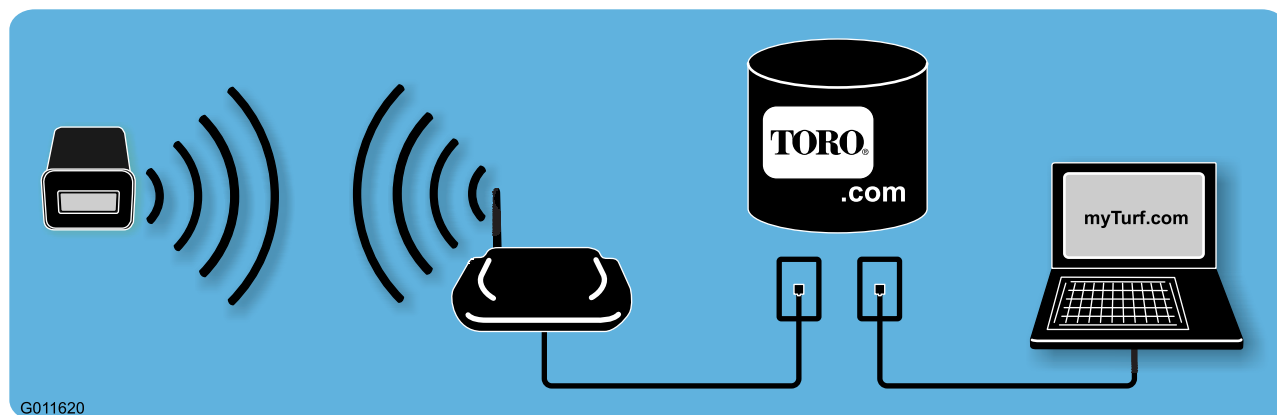
Oversikt over myTurf™-basestasjon



Figur 1

g211216

- | | |
|-------------------|---------------------------|
| 1. Strøm | 5. myTurf™-tilkoblingslys |
| 2. Aktivitetslys | 6. Trådløs aktivitet-lys |
| 3. Tilkoblingslys | 7. Strømlys |
| 4. Piskantenne | 8. Ethernet |



G011620

Figur 2

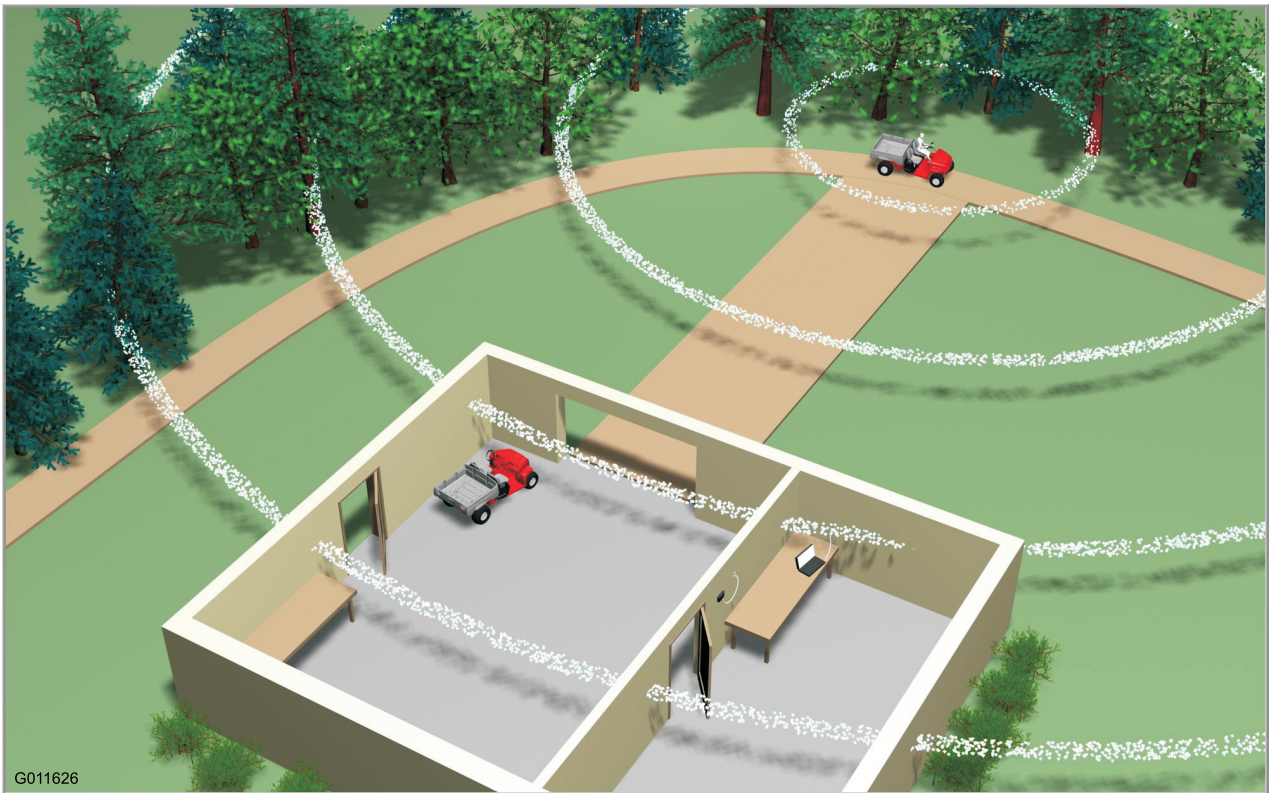
g011620

Plassere myTurf™-basestasjonen

Det å velge et egnet sted for basestasjonen har den største innvirkningen på trådløs tilkobling. Du kan finne frem til en god plassering ved å undersøke ditt bruksområde og utstyrets bevegelsesmønstre. Finn et sted som oppfyller følgende krav:

- Plasseringen skal være i siktelinjen og innenfor 76 m fra et område sterkt trafikkert av maskiner.
- Siktelinjen kan være gjennom en åpning, for eksempel en dør eller et vindu.
- Plasseringen må være innendørs og unna direkte eksponering for vær og vind.
- Området skal være fritt for materiale og elementer som kan svekke overføringen av radiobølger (dvs., betongvegger, mikrobølgeovner, trådløse telefoner). Disse elementene kan blokkere, absorbere og/eller forstyrre radiobølgene.
- Plasseringen må ha en internett-tilkobling med høy hastighet.
- For systemstart må du sikre at utstyret med den nye trådløse timetelleren er montert innenfor en radius på 9 m fra basestasjonen.
- Se [Figur 3](#) og [Figur 4](#) for eksempler på plassering av basestasjonen.

Merk: I situasjoner der basestasjonen ikke kan plukke opp signalet, kan en repeater brukes med samme prinsipper som beskrevet tidligere.



Figur 3

g011626

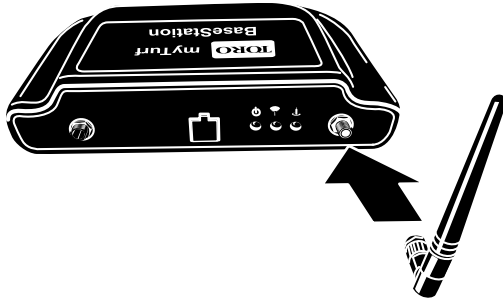


Figur 4

g210579

Montere myTurf™- basestasjonen

1. Hold piskantennen loddrett, og monter piskantennen til basestasjonen (Figur 5).

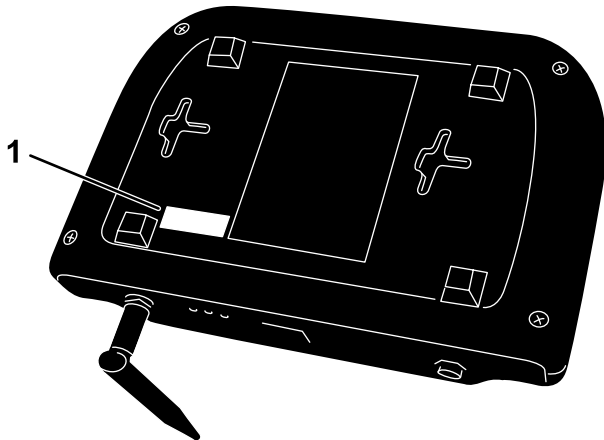


Figur 5

g211171

2. Finn enhetens ID-merke på bunnen av basestasjonen, og registrer enhetens ID fra merket i det tomme feltet på dette dokumentet (Figur 6).

Merk: Denne informasjonen er nødvendig for registrering på myTurf.com.



Figur 6

g211186

1. ID-merke

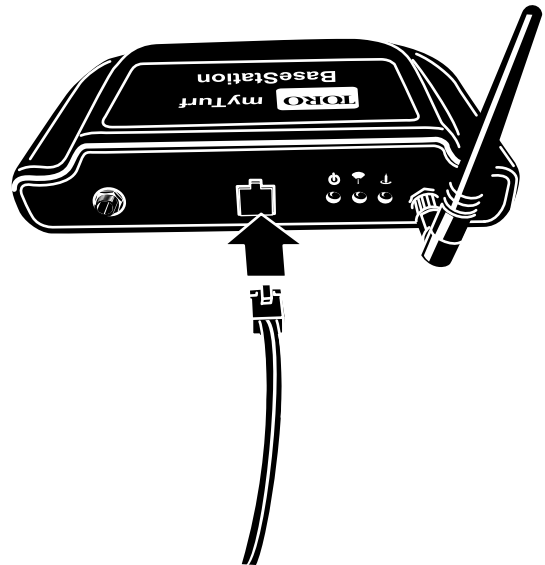
3. Koble den ene enden av Ethernet-kabelen til basestasjon og den andre til en dedikert internett-tilkobling (Figur 7).

Ikke koble basestasjonen til en PC.

En dedikert internett-tilkobling kan defineres som følger:

- En frittstående tilkobling i veggen som er strømførende til internett med en kategori 5-sokkel.
- En separat inngående linje på en ruter eller bryter som er tilkoblet internett.

Merk: Hvis det bare er én internett-tilkobling, kan det være du trenger en ruter eller en bryter for å la flere enheter kobles til internett. Kontakt din internett-leverandør for mer informasjon.

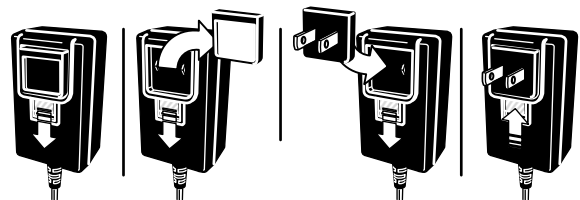


Figur 7

g211184

4. Fjern det beskyttende innlegget fra strømadapteren, og monter pluggen som er egnet for området ditt (Figur 8).

Koble strømadapteren til et grenuttak, overspenningsavleder eller stikkontakt. Toro anbefaler bruk av en overspenningsavleder.



Figur 8

g211217

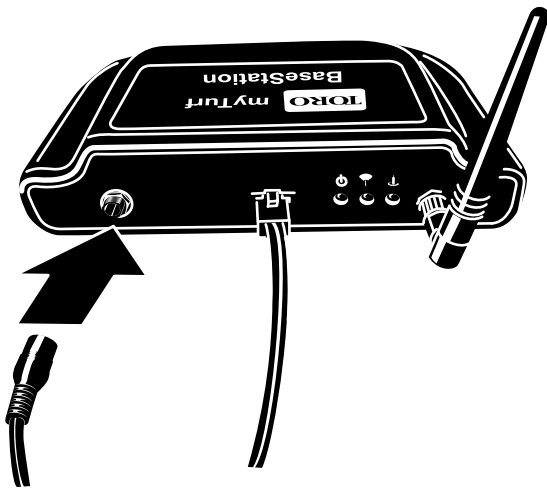
Koble til myTurf™-basestasjonen

1. Koble strømledningen til basestasjonen (Figur 9).

Når basestasjonen har strøm og er koblet til internett, oppstår følgende:

- Basestasjonen starter.
- Basestasjonen validerer internett-tilkoblingen.
- Deretter, hvis den er koblet til internett, kontakter basestasjonen myTurf™-serverne og etablerer en kobling.

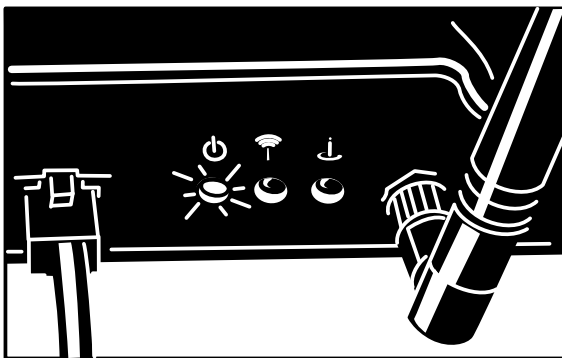
Merk: Det kan ta noen få minutter å fullføre denne prosessen.



Figur 9

g211185

2. Påse at strømlýset tennes (Figur 10).

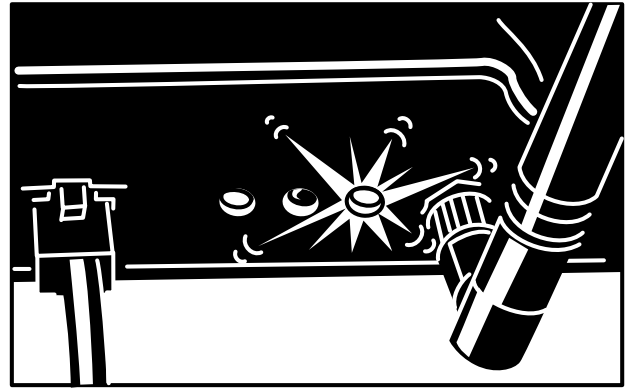


Figur 10

g211188

3. Påse at internett-tilkoblingslyset tennes (Figur 11).

Tilkoblings-LED-lyset flimrer og blinker jevnt når det fungerer korrekt.

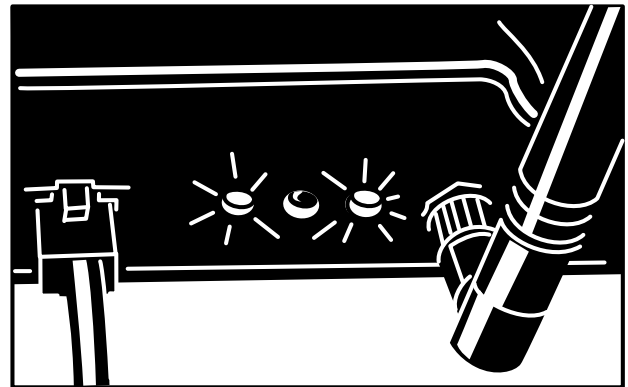


Figur 11

g211187

4. Hvis basestasjonen kobler til internett, påse at basestasjonen kontakter myTurf-serverne og etablerer en kobling (Figur 12).

Tilkoblingsindikatorlyset flimrer og blinker under forsøket. En tilkobling er opprettet når tilkoblingslyset lyser uavbrutt.



Figur 12

g211183

Montere myTurf™ trådløs timeteller

Viktig: Den trådløse timetelleren har et maksimum på 16 V likestrøm.

Monter en trådløs timeteller i stedet for en eksisterende timeteller på hver maskin i flåten. Timetellere monteres med ulike typer fester og rammer. Beholde alle festene og rammene når du fjerner den eksisterende timetelleren.

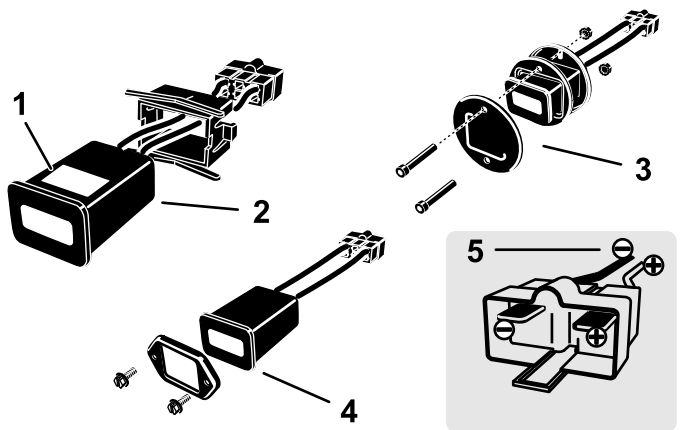
I de fleste tilfeller monteres timetellere på instrumentbord for enkel avlesing, men noen maskiner har dem montert et annet sted. Hvis du ikke finner timetelleren, se *brugerhåndboken* eller logg på www.Toro.com for hjelp med å finne den.

1. På den nye trådløse timetelleren registrerer du enhetens ID fra merket og maskinmodell og serienummer i de tomme feltene på dette dokumentet.

Merk: Denne informasjonen er nødvendig for registrering på myTurf.com.

2. Registrer timene oppført på den eksisterende timetelleren i de tomme feltene.
3. Fjern den eksisterende timetelleren fra monteringsrammen, og koble den fra ledningssatsen.
4. Monter den nye trådløse timetelleren i samme posisjon.

Det finnes valgfrie konfigurasjoner, slik at du kan velge konfigurasjonen som gjelder for bruksområdet ditt ([Figur 13](#)).



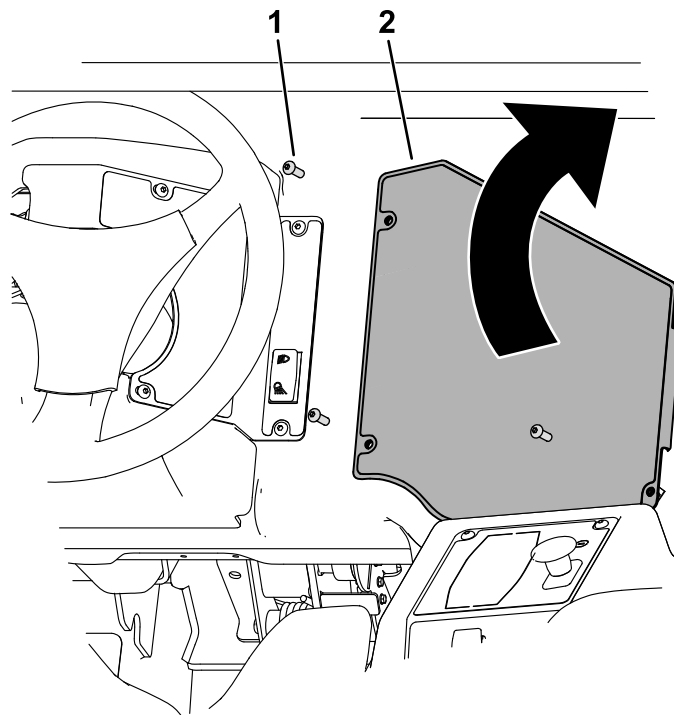
Figur 13

- | | |
|-----------------------------|--------------------------|
| 1. ID-merke | 4. Firkantet feste foran |
| 2. Firkantet feste bak | 5. Tilkoblingspunkter |
| 3. Rundt feste bak og foran | |

Montere myTurf™ trådløs timeteller

Trekkenhet i Outcross 9060-serien

1. Fjern de tre skruene med halvrundt hode, og roter kontrollpanelet ut til høyre ([Figur 14](#)).

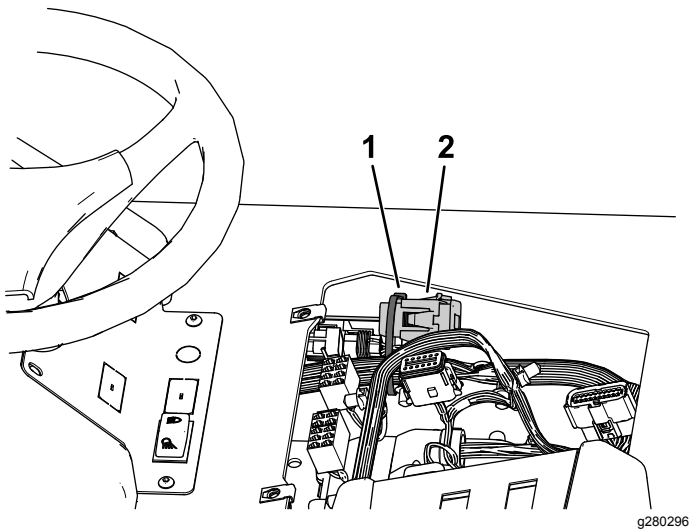


Figur 14

g280283

1. Skruer med halvrundt hode
2. Kontrollpanel

2. Koble enden av den trådløse timetelleren til delen av dashbordets ledningssats som er merket med HR-METER til venstre på kontrollpanelåpningen ([Figur 15](#)).
3. Fest den trådløse timetelleren til ledningssatsen ved hjelp av kabelfestet ([Figur 15](#)).



g280296

Figur 15

1. Kabelfeste 2. Trådløs timeteller

-
4. Lukk kontrollpanelet og fest det ved hjelp av de tre skruene med halvrundt hode du fjernet tidligere.



Count on it.