



# Station met signaalversterker

## Draadloze urenteller

Modelnr.: 114-5144

Modelnr.: 114-5145

Modelnr.: 115-4754

Modelnr.: 115-9524

Modelnr.: 115-9542

Modelnr.: 115-9543

## Quick Start Guide

### Elektromagnetische compatibiliteit

**Nationaal:** Dit apparaat voldoet aan de FCC Rules Part 15. Het gebruik is onderworpen aan de volgende voorwaarden: (1) De machine mag geen schadelijke interferentie veroorzaken en (2) deze machine moet elke interferentie accepteren die kan worden ontvangen, waaronder interferentie die ongewenste werking van de machine kan veroorzaken.

Dit apparaat genereert en gebruikt radiofrequentie-energie en als het niet op de juiste wijze wordt geïnstalleerd en gebruikt, precies volgens de instructies van de fabrikant, kan het interferentie veroorzaken voor de ontvangst van radio en televisie.

Het is op type getest en geconstateerd is dat het binnen de grenzen ligt van een FCC klasse B computerapparaat in overeenstemming met de specificaties in Subpart J van Part 15 van de FCC Rules, zoals hierboven vermeld. Er is echter geen garantie dat in een specifieke installatie geen interferentie op zal treden. Als dit apparaat interferentie veroorzaakt in de ontvangst van radio en televisie, hetgeen kan worden bepaald door het apparaat aan en uit te zetten, wordt de gebruiker aangemoedigd om de interferentie te corrigeren door het nemen van een van de volgende maatregelen:

Richt de ontvangstantenne opnieuw, verplaats de afstandsbediening-ontvanger ten opzichte van de radio/tv-antenne of sluit de controller aan op een ander stopcontact, zodat de controller en de radio/tv op verschillende vertakte circuits werken.

Indien nodig moet de gebruiker de dealer of een ervaren radio-/televisiemonteur raadplegen voor aanvullende suggesties.

De gebruiker vindt wellicht het volgende boekje, opgesteld door de Federal Communications Commission, nuttig: 'How to Identify and Resolve Radio-TV Interference Problems'. Dit boekje is verkrijgbaar bij de U.S. Government Printing Office, Washington, DC 20402. Voorraadnr. 004-000-00345-4.


**FCC ID: OF7RTS24**

**IC: 3575A-RTS24**

Het gebruik is onderworpen aan de volgende voorwaarden: (1) Dit apparaat mag geen interferentie veroorzaken en (2) dit apparaat moet interferentie accepteren, waaronder interferentie die ongewenste werking van het apparaat kan veroorzaken.



# Veiligheid

Onjuist gebruik of onderhoud van dit systeem kan letsel tot gevolg hebben. Om het risico op letsel te verkleinen, dient u zich aan deze en alle andere veiligheidsinstructies in dit document te houden. U kunt deze identificeren aan de hand van het veiligheidssymbool , dat betekent: **Voorzichtig, Waarschuwing of Gevaar** – instructie voor persoonlijke veiligheid. Niet-naleving van de instructie kan leiden tot lichamelijk of dodelijk letsel.

## Veiligheids- en instructiestickers



Veiligheidsstickers en veiligheidsinstructies zijn gemakkelijk zichtbaar voor de bestuurder en bevinden zich bij plaatsen waar gevaar kan ontstaan. Vervang alle beschadigde of ontbrekende stickers.



115-9515

1. Bevat herbruikbare materialen; niet weggoien.



115-9519

decal115-9519c

1. Bevat herbruikbare materialen; niet weggoien.



115-9520

decal115-9520

1. Hydraulisch bekrachtigd
2. Draadloze activiteit
3. myTurf™ connectiviteit

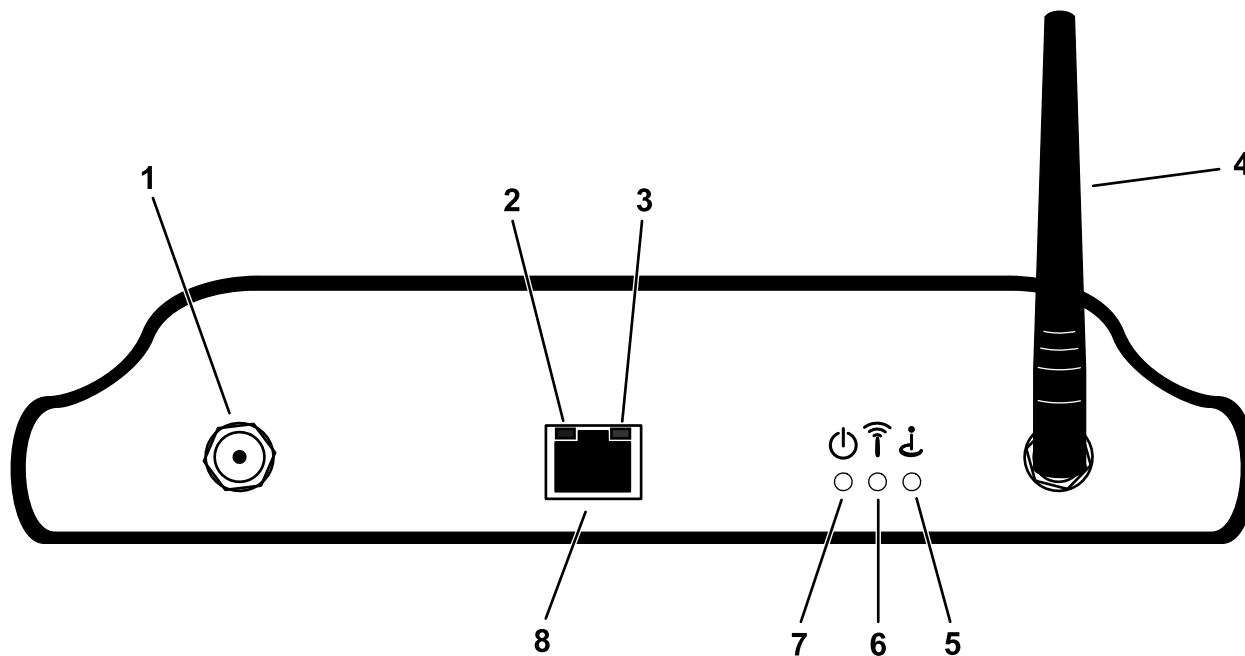
# Montage

## Losse onderdelen

Gebruik onderstaande lijst om te controleren of alle onderdelen zijn geleverd.

Omschrijving	Hoeveelheid	Gebruik
Geen onderdelen vereist	–	Overzicht van het myTurf™ basisstation bekijken.
Geen onderdelen vereist	–	Het myTurf™ basisstation plaatsen.
Basisstation Sprietantenne Stroomadapter Netwerkkabel	1 1 1 1	Het myTurf™ basisstation installeren.
Geen onderdelen vereist	–	Het myTurf™ basisstation van stroom voorzien.
Draadloze urenteller	1	De myTurf™ draadloze urenteller monteren.
Draadloze urenteller Kabelbinder	1 1	De myTurf™ draadloze urenteller voor de Outcross 9060 serie tractie-eenheid monteren.
Geen onderdelen vereist	–	Draadloze apparaten toevoegen aan myTurf™.

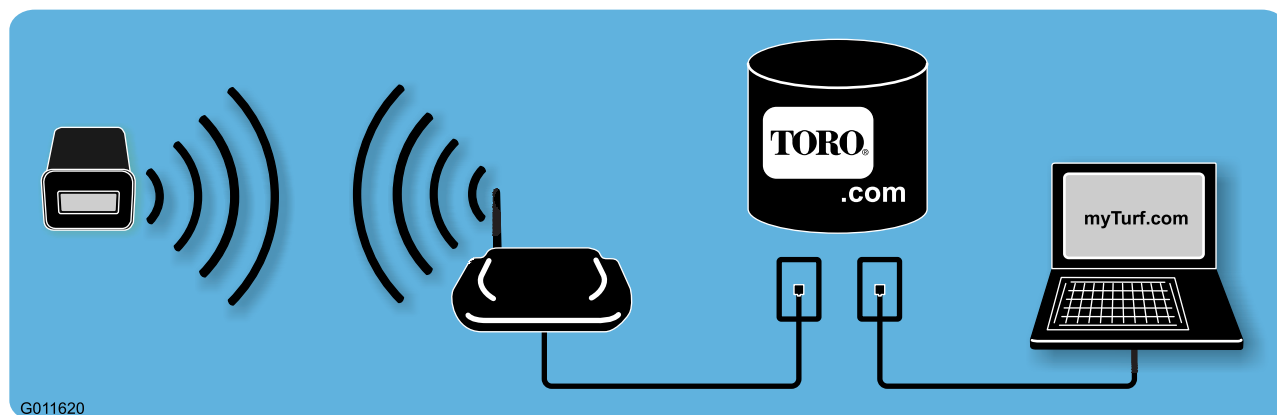
# Overzicht myTurf™ basisstation



Figuur 1

g211216

- |                            |                                |
|----------------------------|--------------------------------|
| 1. Hydraulisch bekrachtigd | 5. myTurf™ connectielampje     |
| 2. Activiteitlampje        | 6. Lampje draadloze activiteit |
| 3. Connectielampje         | 7. Stroomlampje                |
| 4. Sprietantenne           | 8. Ethernet                    |



G011620

Figuur 2

g011620

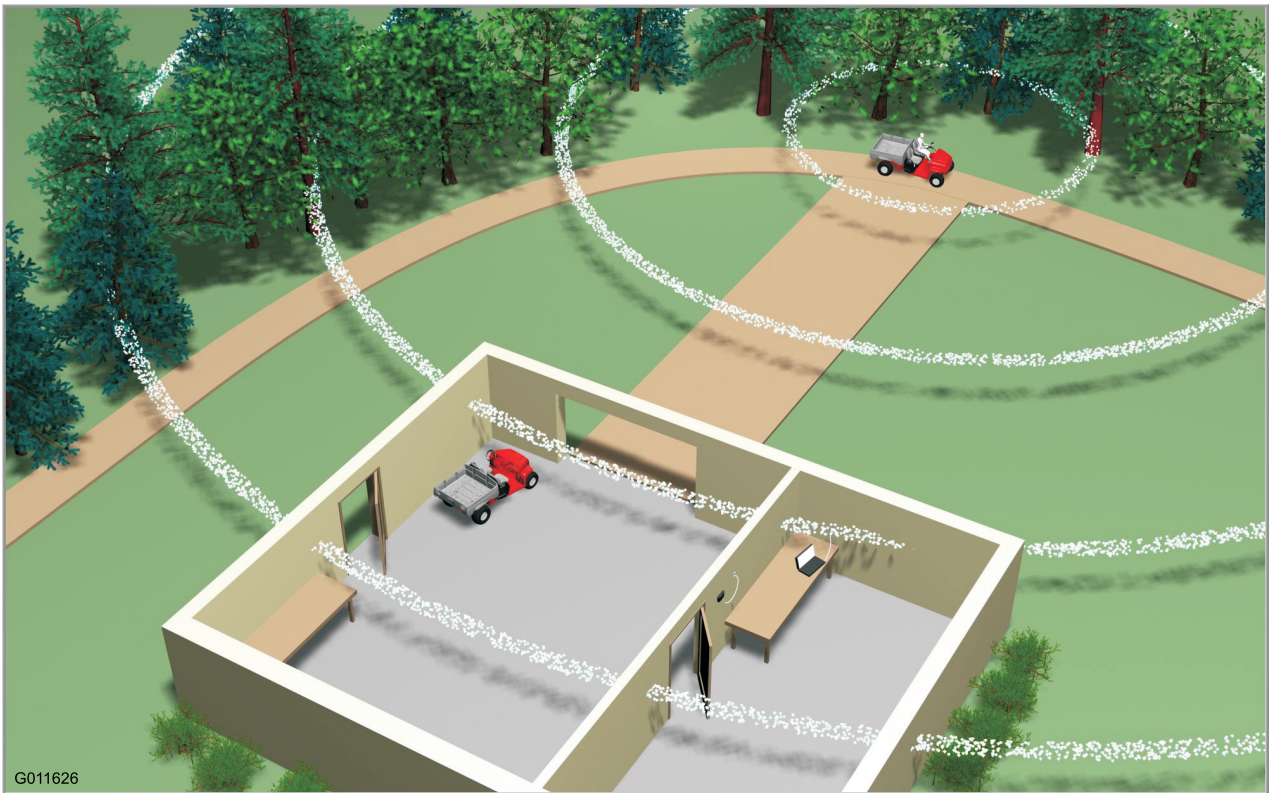


# Het myTurf™ basisstation plaatsen

Het is van het grootste belang voor de draadloze connectiviteit om een geschikte plaats te zoeken voor het basisstation. U kunt nagaan wat een goede locatie is door uw werkterrein en de bewegingspatronen van uw werktuigen te inspecteren. Zoek een plaats die voldoet aan de volgende vereisten:

- De locatie dient in de gezichtslijn te liggen en op niet meer dan 76 m van een gebied waar veel machines rijden.
- De gezichtslijn mag door een opening zoals een deur of een raam gaan.
- Kies een locatie binnen, beschermd tegen de weerselementen.
- De locatie moet vrij zijn van materialen en voorwerpen die de transmissie van radiogolven kunnen verzwakken, zoals betonmuren, magnetrons en draadloze telefoons. Zulke voorwerpen kunnen radiogolven blokkeren, absorberen en/of verstoren.
- Er moet een snelle internetverbinding zijn op de locatie.
- Bij het opstarten van het systeem dient u ervoor te zorgen dat het werktuig waarop de nieuwe draadloze urenteller wordt geïnstalleerd zich binnen een straal van 9 m van het basisstation bevindt.
- Zie [Figuur 3](#) en [Figuur 4](#) voor voorbeelden van locaties waar u het basisstation kunt plaatsen.

**Opmerking:** In gevallen waarbij het basisstation het signaal niet kan ontvangen, kunt u een signaalversterker gebruiken volgens dezelfde principes als hierboven beschreven.



G011626

g011626

**Figuur 3**

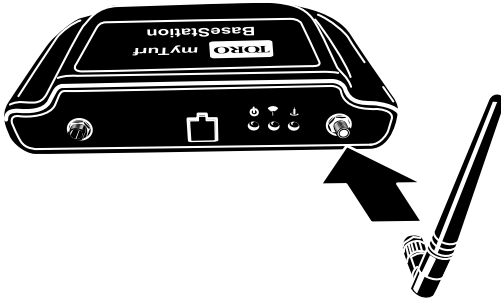


g210579

**Figuur 4**

# Het myTurf™ basisstation installeren

1. Zet de sprietantenne verticaal en breng ze aan op het basisstation (Figuur 5).

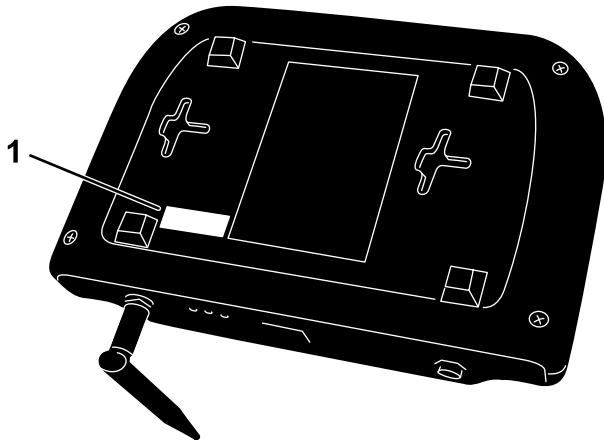


Figuur 5

g211171

2. Zoek het identificatielabel van het apparaat onderaan het basisstation en noteer het identificatienummer op de daartoe voorziene plaats in dit document (Figuur 6).

**Opmerking:** U hebt deze informatie nodig om het apparaat te registreren op myTurf.com.



Figuur 6

g211186

1. Identificatielabel

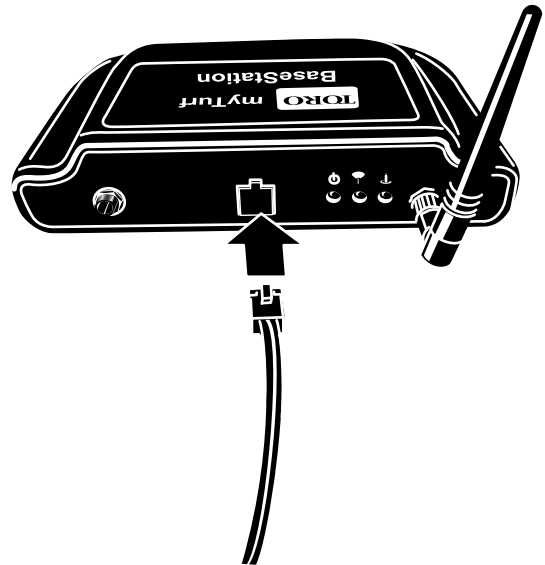
3. Sluit één uiteinde van de ethernetkabel aan op het basisstation en de andere op een speciale internetverbinding (Figuur 7).

Sluit het basisstation niet aan op een pc.

Het volgende kan worden beschouwd als een speciale internetverbinding:

- Een autonome wandaansluiting met internetverbinding en een cat 5-aansluiting.
- Een afzonderlijke 'line in' op een router of schakelaar die verbonden is met het internet.

**Opmerking:** Als er slechts 1 internetverbinding voorhanden is, moet u mogelijk een router of een schakelaar gebruiken om meerdere apparaten te verbinden met het internet. Raadpleeg uw internetprovider voor meer informatie.

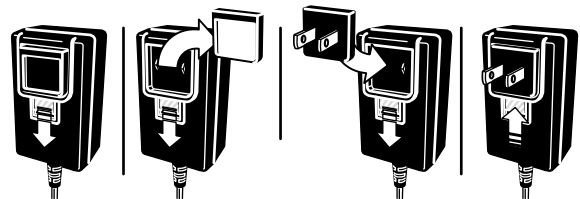


Figuur 7

g211184

4. Neem het beschermstukje uit de stroomadapter en installeer de stekker die in uw regio wordt gebruikt (Figuur 8).

Sluit de stroomadapter aan op een stopcontactenblok, overspanningsbeveiliging of wandstopcontact. Toro beveelt het gebruik van een overspanningsbeveiliging aan.



Figuur 8

g211217

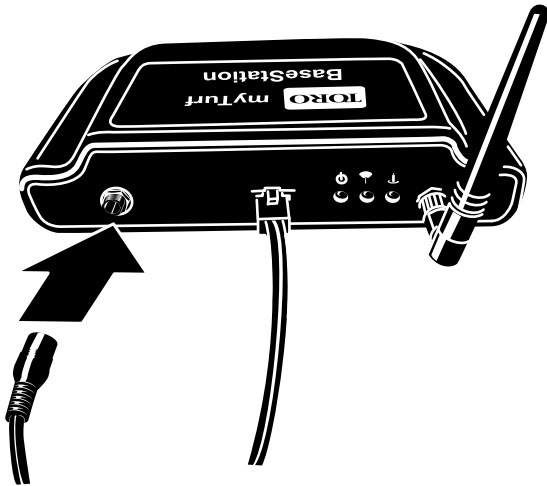
# Het myTurf™ basisstation van stroom voorzien

1. Sluit het stroomsnoer aan op het basisstation (Figuur 9).

Als het basisstation van stroom wordt voorzien en aangesloten is op het internet, gebeurt het volgende:

- Het basisstation wordt ingeschakeld.
- Het basisstation controleert de internetverbinding.
- Vervolgens zal het basisstation, indien het verbonden is met het internet, contact maken met de myTurf™-servers en verbinding maken.

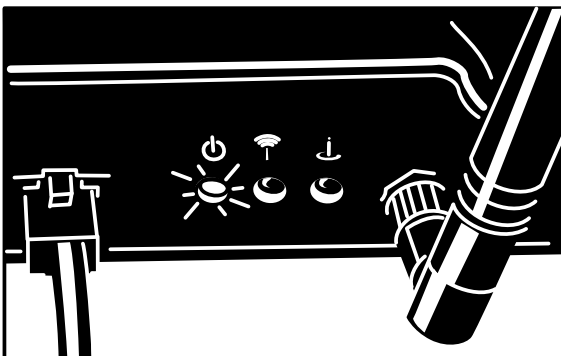
**Opmerking:** Dit kan enkele minuten duren.



Figuur 9

g211185

2. Controleer of het stroomlampje brandt (Figuur 10).

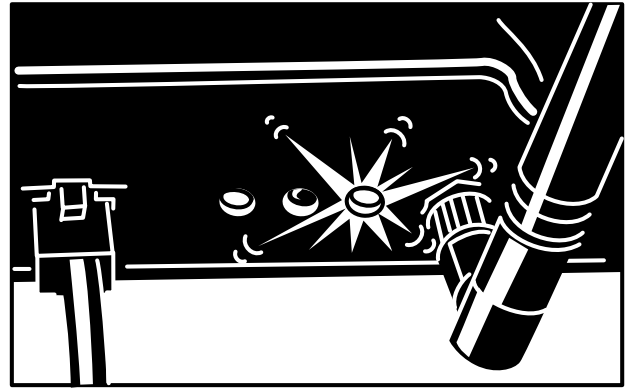


Figuur 10

g211188

3. Controleer of het lampje van de internetverbinding brandt (Figuur 11).

Het verbindings-ledlampje knippert regelmatig wanneer de verbinding naar behoren werkt.

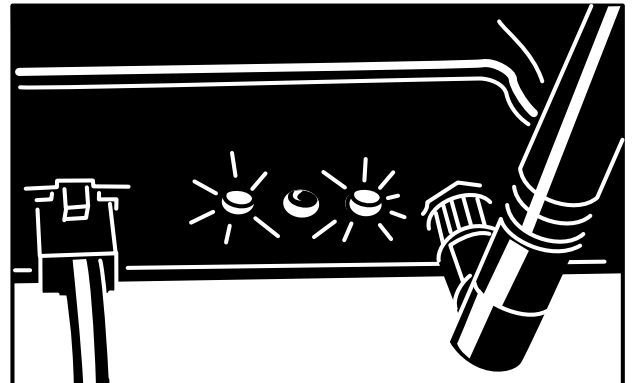


Figuur 11

g211187

4. Als het basisstation verbinding maakt met het internet, controleer dan of het basisstation contact maakt met de myTurf™-servers en verbinding maakt (Figuur 12).

Tijdens deze poging zal het verbindings-ledlampje knipperen. De verbinding is gemaakt wanneer het verbindingslampje blijft branden.



Figuur 12

g211183



# De myTurf™ draadloze urenteller monteren

**Belangrijk:** De draadloze urenteller heeft een maximale spanning van 16 V DC.

Vervang urentellers die reeds aanwezig zijn op de machines in het machinepark door draadloze urentellers. Urentellers kunnen verschillende soorten bevestigingen en frames hebben. Let erop dat u bij het verwijderen van de oude urenteller alle bevestigingsmaterialen en frames bewaart.

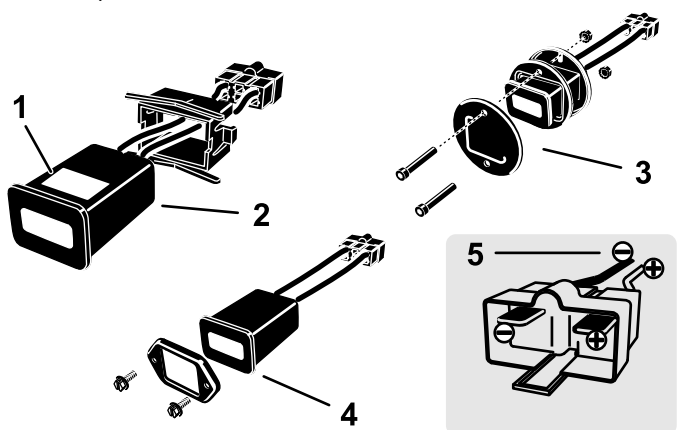
In de meeste gevallen worden urentellers op het dashboard gemonteerd omdat ze daar gemakkelijk af te lezen zijn, maar op sommige machines staan ze elders. Als u de urenteller niet kunt vinden, raadpleeg dan de *Gebruikershandleiding* of ga naar [www.Toro.com](http://www.Toro.com) voor hulp bij het zoeken.

1. Op het label van de nieuwe urenteller vindt u het identificatienummer van het apparaat; noteer dit samen met het model en serienummer van de machine op de daartoe bestemde plaats in dit document.

**Opmerking:** U hebt deze informatie nodig om het apparaat te registreren op [myTurf.com](http://myTurf.com).

2. Noteer de stand van de oude urenteller in de daartoe voorziene ruimte.
3. Verwijder de oude urenteller uit het montageframe en koppel hem af van de draadboom.
4. Breng de nieuwe urenteller aan op dezelfde plaats.

U kunt kiezen uit verschillende configuraties; kies degene die past bij uw toepassing (Figuur 13).



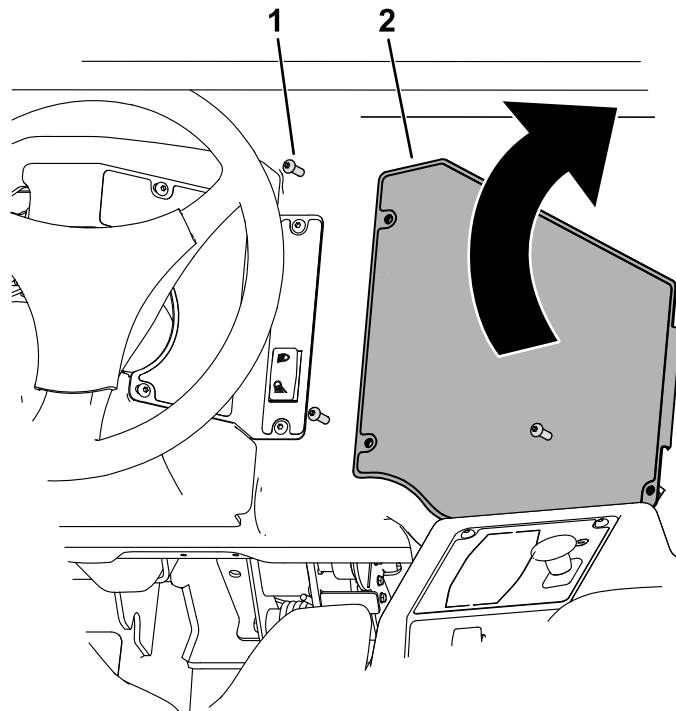
Figuur 13

- |                                   |                         |
|-----------------------------------|-------------------------|
| 1. Identificatielabel             | 4. Vierkant voorplaatje |
| 2. Vierkante behuizing            | 5. Klemmen              |
| 3. Ronde behuizing en voorplaatje |                         |

# De myTurf™ draadloze urenteller monteren

## Voor de Outcross 9060 series tractie-eenheid

1. Verwijder de 3 bolkopschroeven en draai het bedieningspaneel naar rechts (Figuur 14).

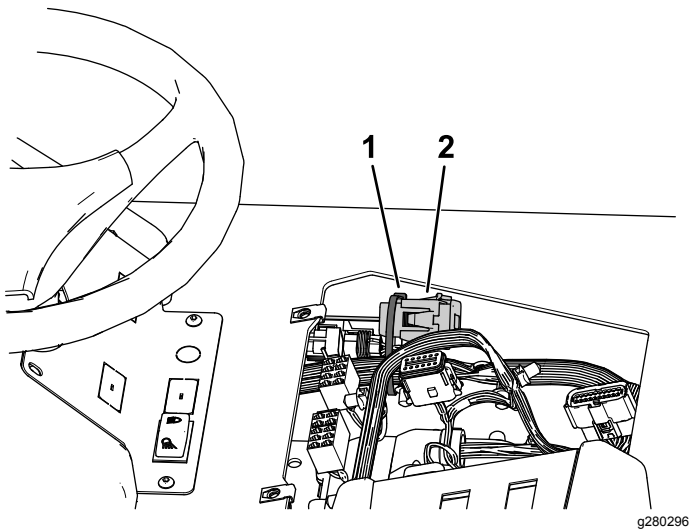


Figuur 14

g280283

- |                  |                     |
|------------------|---------------------|
| 1. Bolkopschroef | 2. Bedieningspaneel |
|------------------|---------------------|

2. Sluit het uiteinde van de draadloze urenteller aan op het gedeelte van de dashboardkabelboom die aangeduid is met HR-METER en die zich links van de opening van het bedieningspaneel bevindt (Figuur 15).
3. Verbind de draadloze urenteller met de kabelbinder aan de kabelboom (Figuur 15).



g280296

**Figuur 15**

1. Kabelbinder                      2. Draadloze urenteller

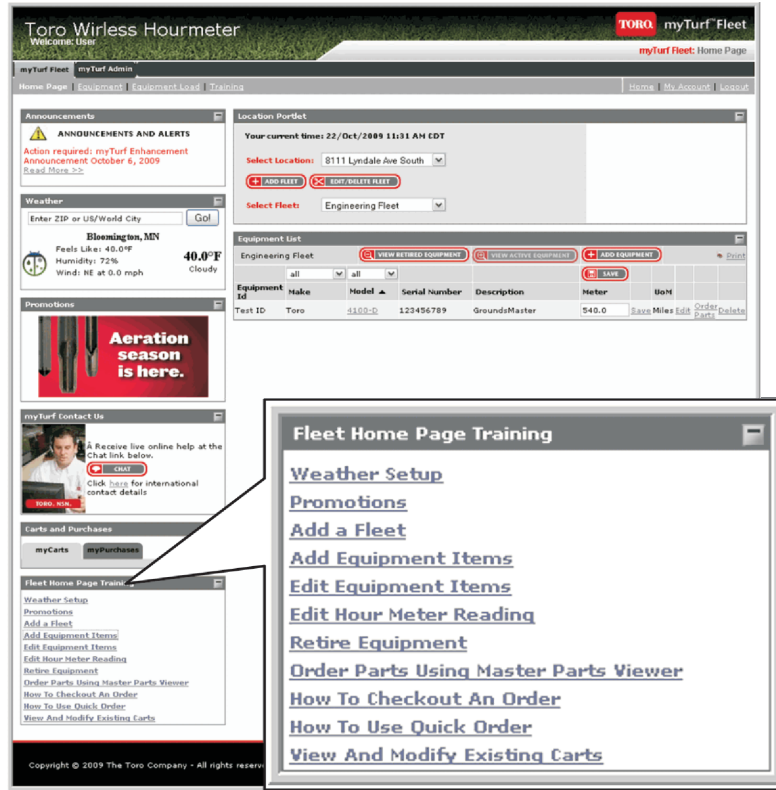
- 
4. Sluit het bedieningspaneel en bevestig het met de 3 bolkopschroeven die u eerder verwijderd hebt.

# Draadloze apparaten toevoegen aan myTurf™

Ga naar [myTurf.toro.com](http://myTurf.toro.com). Voer uw gebruikersnaam en wachtwoord in om aan te melden op uw account. Selecteer het tabblad **myTurf™ Wireless** (myTurf™ draadloos) om de registratieprocedure te voltooien.

In de trainingsmodules op myTurf™ kunt u leren hoe het basisstation, de signaalversterker (indien nodig) en draadloze urentellers te registreren.

**Opmerking:** In gevallen waarbij het basisstation het signaal niet kan ontvangen, kunt u een signaalversterker gebruiken volgens dezelfde principes als hier beschreven.



Figuur 16

g211230

Type apparaat	Identificatienummer apparaat	Modelnr. machine	Serienr. machine.	Huidige waarde urenteller
Voorbeeld: basisstation	4293918689	NVT	NVT	NVT
Voorbeeld: draadloze urenteller	18	41778	260000301	551



**Count on it.**