



リピータステーション 無線アワーメータシステム

モデル番号114-5144

モデル番号114-5145

モデル番号115-4754

モデル番号115-9524

モデル番号115-9542

モデル番号115-9543

Quick Start Guide

電磁波障害について

米国内 本製品は FCC 規則第 15 章に適合しております。本製品の使用については以下の条件がつけられております 1 本製品は基本的に危険な電磁傷害を引き起こしません 2 本製品の性能を阻害するような電磁障害の発生する場合であっても、本製品の使用者はそのような電磁障害を排除する権利を有しません。

本製品は高周波を使用する製品であり、使用時には高周波が発生します。このため、不適切な条件、すなわち製造会社の指示を正しく守って設置・使用しないと、ラジオやテレビの受信障害を起こす可能性があります。本製品は、FCC (米連邦通信委員会) 規則第 15 章に定める試験の結果、クラス B コンピュータ機器の基準に適合しております。しかしながら、これにより障害が発生しないことを保証するものではありません。本製品が受信障害の原因となっているかどうかは、本製品の電源を入切することによって確認することができます。本製品が原因で障害が発生している場合には、以下のような方法で取り除く努力をしてください。テレビやラジオのアンテナの向きを変えてみる; コントローラとラジオやテレビの位置関係を変えてみる; ラジオやテレビの電源回路とは別のコンセントからコントローラの電源をとる。

状況に応じて、ラジオ・テレビの専門業者にご相談ください。

なお、受信障害対策のために、FCC から以下のようなパンフレットが出版されています: How to Identify and Resolve Radio-TV Interference Problems ご希望の方は以下にご請求ください U.S. Government Printing Office, Washington, DC 20402. Stock No. 004-000-00345-4.

FCC ID: OF7RTS24

IC: 3575A-RTS24

本製品の使用については以下の条件がつけられております 1 本製品は基本的に危険な電磁傷害を引き起こしません また 2 本製品の性能を阻害するような電磁障害の発生する場所であっても、本製品の使用者は本製品の使用に際してそれらの障害を排除する権利を持ちません。



安全について

間違った使い方や整備不良は人身事故などの原因となります。事故を防止するため、本書に示す安全上の注意や、安全注意標識のついている遵守事項は必ずお守りください▲。注意、警告、および危険の文字は、人身の安全に関わる注意事項を示しています。これらの注意を怠ると死亡事故などの重大な人身事故が発生することがあります。

安全ラベルと指示ラベル



以下のラベルや指示は危険な個所の見やすい部分に貼付してあります。破損したりはがれたりした場合は新しいラベルを貼付してください。



115-9515

decal115-9515b

1. リサイクル可能な資源を含有そのまま投棄しないこと。



decal115-9519c

115-9519

1. リサイクル可能な資源を含有そのまま投棄しないこと。



decal115-9520

115-9520

1. 電源
2. 無線動作中
3. myTurf™ 接続可

組み立て

付属部品

すべての部品がそろっているか、下の表で確認してください。

内容	数量	用途
必要なパーツはありません。	–	myTurf™ ベースステーションの概要を見る
必要なパーツはありません。	–	myTurf™ ベースステーションを設置します。
ベースステーション ホイップアンテナ 電源アダプタ ネットワークケーブル	1 1 1 1	myTurf™ ベースステーションを設置します。
必要なパーツはありません。	–	myTurf™ ベースステーションの電源を入れます。
無線アワーメータ	1	myTurf™ 無線アワーメータを取り付けます。
無線アワーメータ ケーブルタイ	1 1	アウトクロス 9060 シリーズトラクションユニットに、myTurf™ 無線アワーメータを取り付ける。
必要なパーツはありません。	–	無線アワーメータ搭載機を myTurf™ に登録します。

myTurf™ ベースステーションの概要

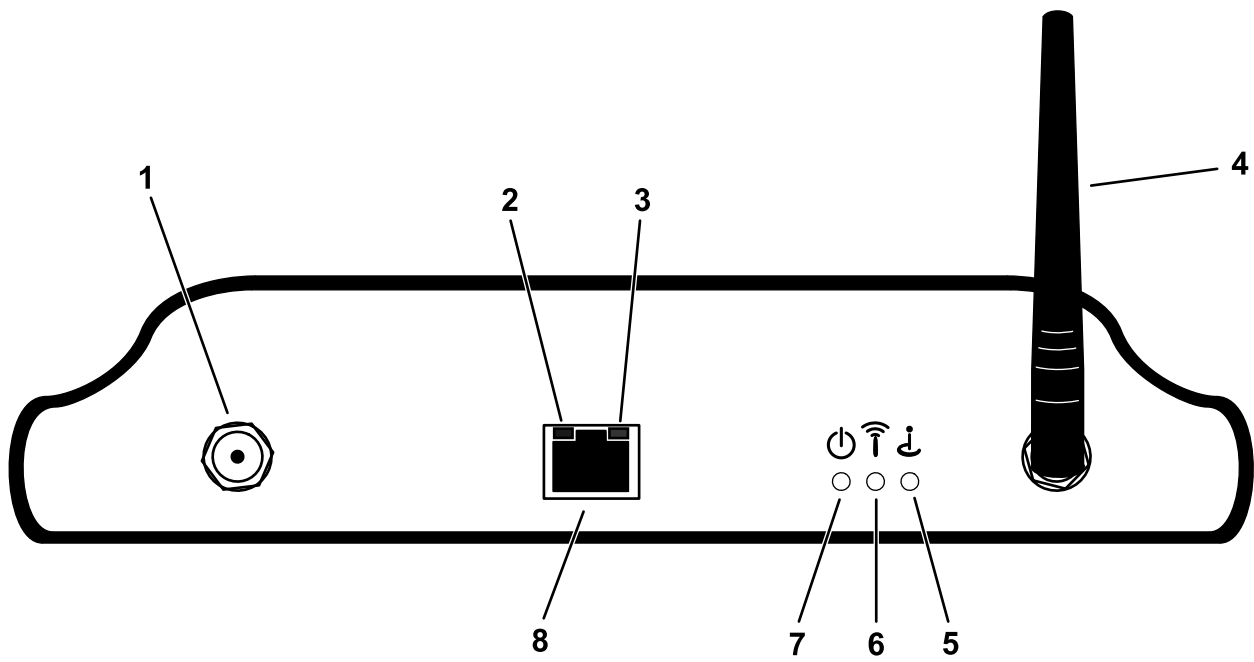


図 1

g211216

1. 電源
2. 動作中ランプ
3. 接続ランプ
4. ホイップアンテナ
5. myTurf™ 接続ランプ
6. 無線動作中ランプ
7. 電源ランプ
8. イーサネット

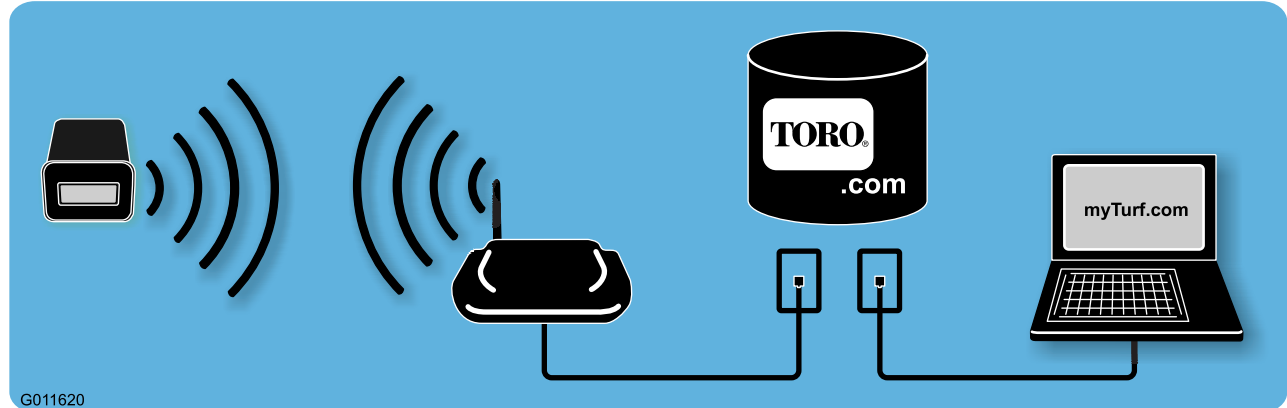


図 2

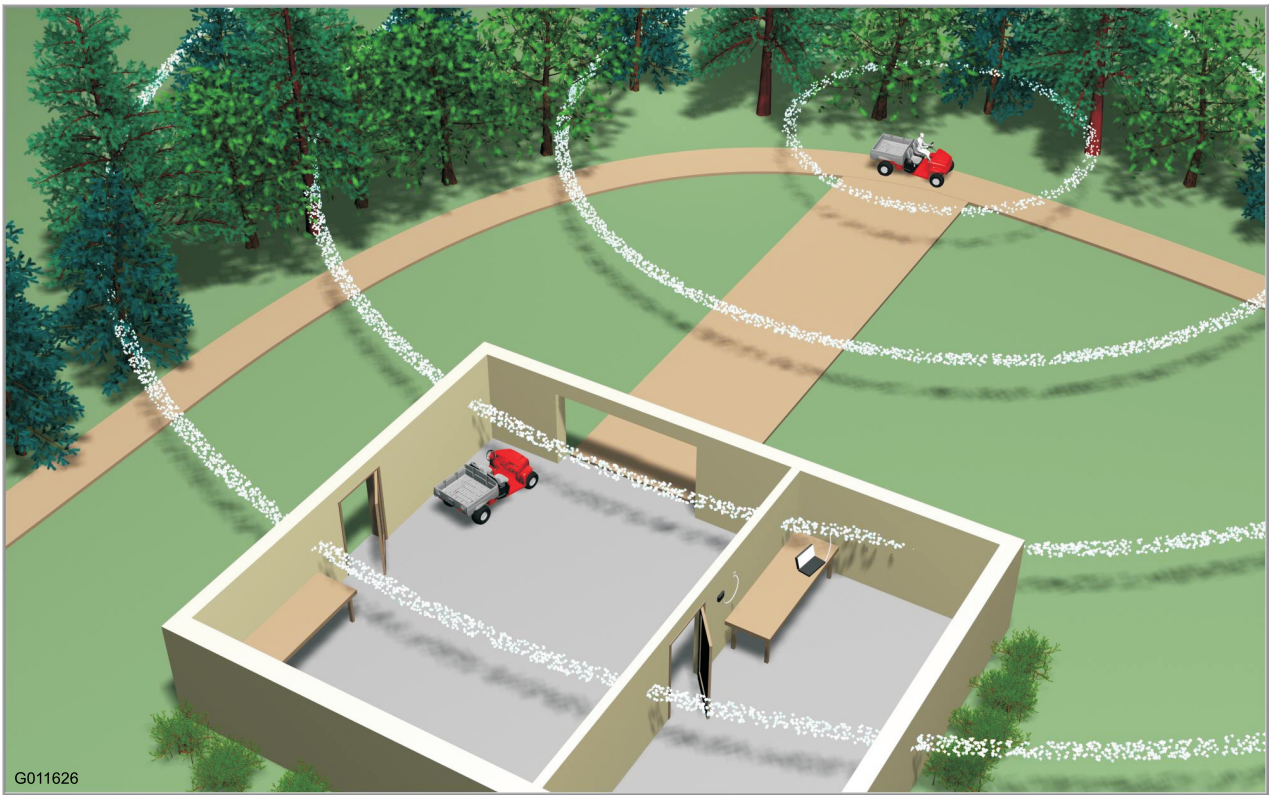
g011620

myTurf™ ベースステーションの設置

ベースステーションの設置場所は、無線接続条件に最大の影響を与える要因です。管理作業を行うエリアや管理機械の動線を考慮して良い設置場所を決めてください。以下の条件を満たす場所を選択してください

- 見通しの出来る場所で、管理機械が最も多く通行する場所から 76m 以内であること。
- ドアや窓を介しての「見通し」も有効です。
- 室内であって、無線通信に影響を与える機器などから十分に離れていること。
- 具体的には、通信電波の妨害となり得るものコンクリートの壁、電子レンジ、コードレスホンなどから十分に離れていること。これらは、電波を吸収したり、伝搬を阻害する可能性があります。
- 高速インターネットに接続可能な場所であること。
- ステーションのセットアップは、新しい無線アワーメータを取り付けた機械を、ベースステーションから半径 9m 以内の場所において行ってください。
- 図 3 と 図 4 にベースステーション設置場所の具体例を示しています。

注 ベースステーションが信号を拾えない場合には、上記と同様の条件で、中継器を設置することをご検討ください。



G011626

g011626

图 3



g210579

图 4

myTurf™ ベースステーション を設置する

1. ホイップアンテナを、垂直に、ベースステーションに取り付ける [図 5](#)。

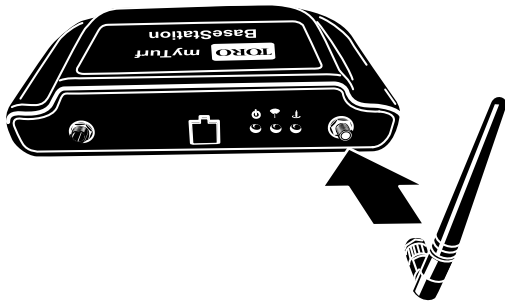


図 5

g211171

2. ベースステーションの底部に貼ってあるラベルで、ベースステーションの ID を調べ、その ID をこの説明書の所定欄に記録する [図 6](#)。

注 myTurf.com. にて登録を行う際にこの情報が必要となります。

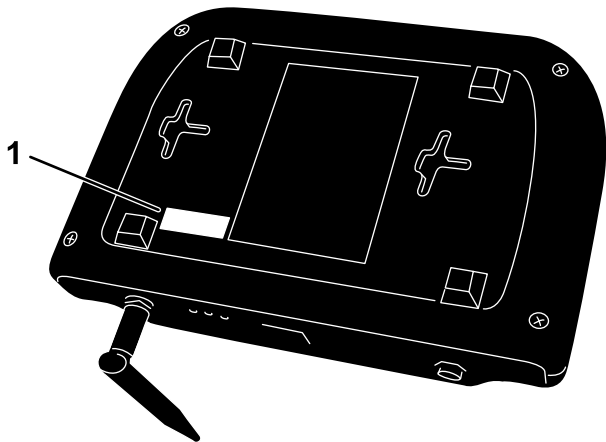


図 6

g211186

1. ID ラベル

3. イーサネットケーブルの一方の端を、ベースステーションに接続し、他方の端を専用のインターネット接続部に接続する [図 7](#)。

ベースステーションをパソコンに接続しないこと。

「専用」のインターネット接続部とは例えば

- 建物の壁に作成されている、カテゴリ 5 のインターネットコンセント
- ルーターについている Line In ソケット

注 インターネット接続部が 1 つしかない場合は、ルーターや切り替えスイッチなどを用意する必要があります。詳細については、インターネットのサービスプロバイダにご相談ください。

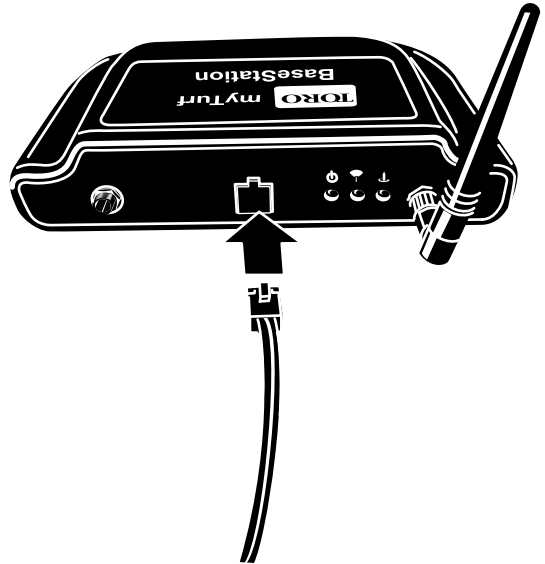


図 7

g211184

4. 電源アダプタについている保護インサートを外して、地域の電源にあったコンセントに接続する [図 8](#)。

電源アダプタを、壁のコンセントやサージプロテクタなど適当な電源に接続する。サージプロテクタへの接続をお奨めします。

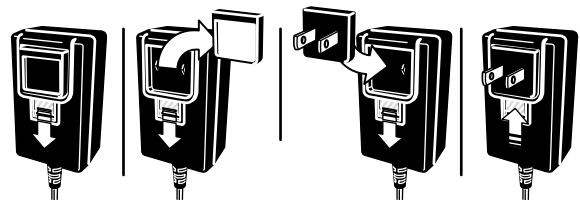


図 8

g211217

myTurf™ ベースステーション の電源を入れる

1. ベースステーションに電源コードを接続する [図 9](#)。

ベースステーションに電源が入ってインターネットへの接続が行われると、以下を確認できます

- ベースステーションの電源がONになる。
- ベースステーションがネットの接続を検証する。
- ネットへの接続が確認されると、ベースステーションが myTurf™ サーバーに接続を行う。

注 以上の動作には数分かかる場合があります。

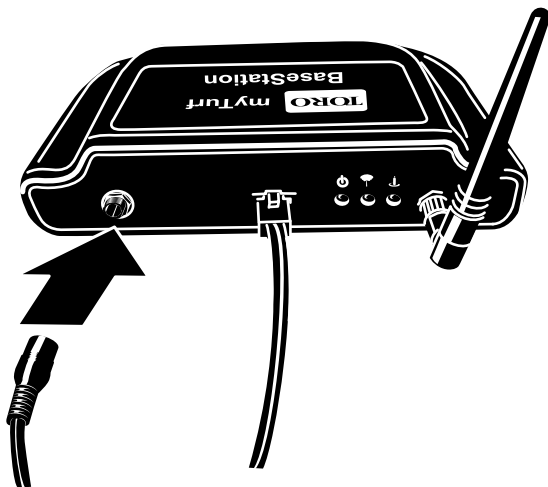


図 9

g211185

2. 電源ランプの点灯を確認する [図 10](#)。

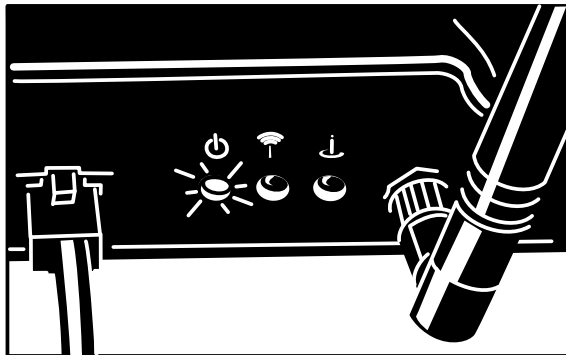


図 10

g211188

3. インターネット接続ランプの点灯を確認する [図 11](#)。
正常に作動していれば、LED が点灯点滅を繰り返している。

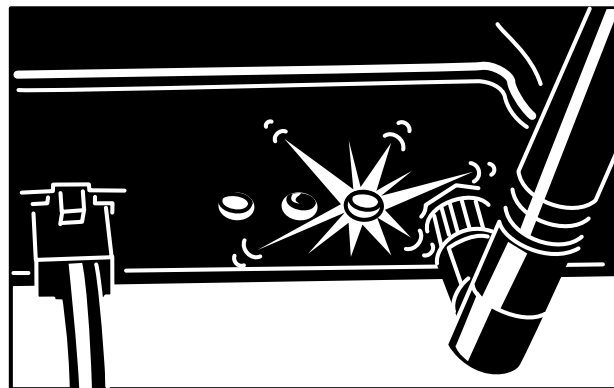


図 11

g211187

4. ベースステーションがネットに接続されている場合は、ベースステーションが myTurf サーバーへの接続を行っていることを確認する [図 12](#)。

サーバーへの接続動作中はLED が点灯点滅を繰り返している。接続が確立すると、ランプが安定した点灯状態になる。

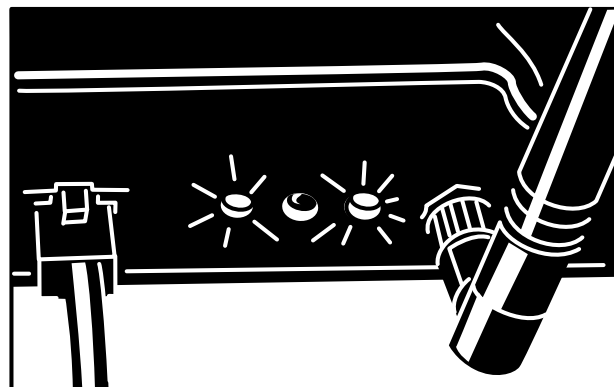


図 12

g211183

myTurf™ 無線アワーメータを 取り付け

重要 無線アワーメータの最大電圧は DC 16 V です。

各管理機械の、アワーメータを無線アワーメータに取り換えてください。アワーメータの取り付け方法や取り付けに使用しているベゼルフレームは機械により異なります。既存のアワーメータを取り外したときの金具類は捨てずに手元においてください。

ほとんどの場合、アワーメータはダッシュボードに取り付けられています。別の場所にある機械もあります。アワーメータの取り付け場所が分からない場合には、オペレーターズマニュアルを見るか、www.Toro.com でお探してください。

1. 新しいアワーメータのレベルに記載されている ID と、取り付け先の機械のモデル番号とシリアル番号を、本書の所定欄に記録する。

注 myTurf.com. にて登録を行う際にこの情報が必要となります。

2. 既存のアワーメータに記録されている稼働時間を本書にメモする。
3. 既存のアワーメータを機械から外して、ワイヤハーネスの接続を外す。
4. 代わりに新しいアワーメータを取り付ける。

複数の取り付け方法があるので、機械に合った方法で取り付け [図 13](#)。

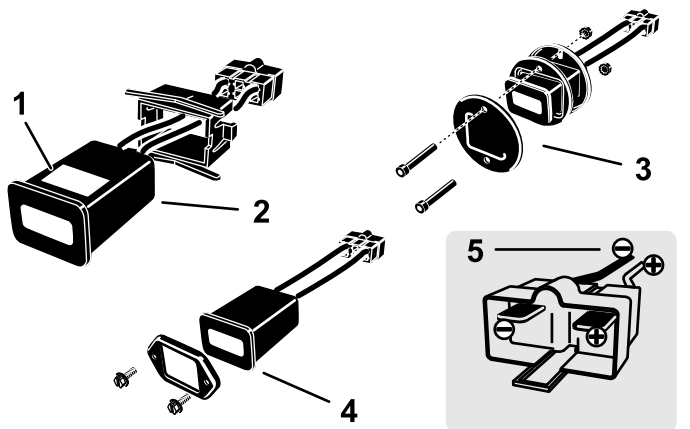


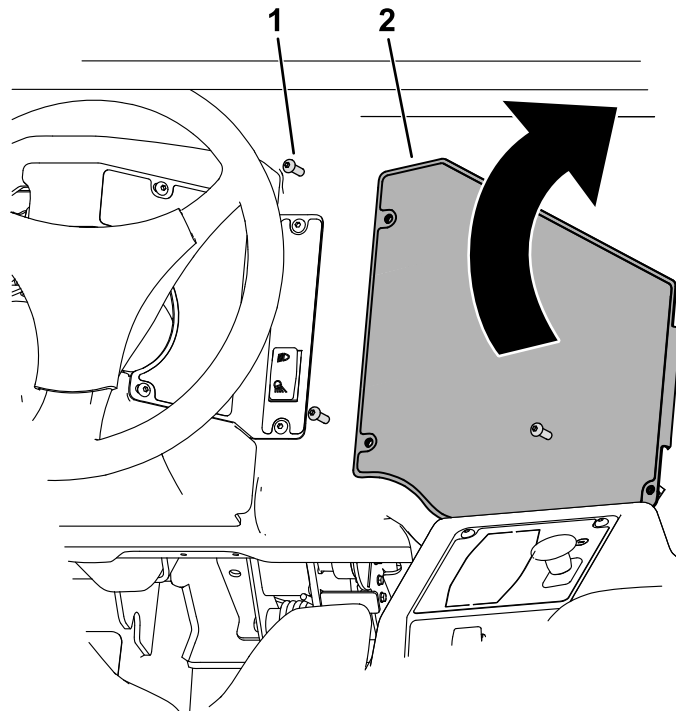
図 13

1. ID ラベル
2. 後ろの四角部分で保持
3. 前後の丸い部分で保持
4. 前の四角部分で保持
5. 端子

myTurf™ 無線アワーメータを 取り付け

アウトクロス 9060 シリーズトラクション ユニット用

1. コントロールパネルを固定しているボタンヘッドねじ3本を外してパネルを右にずらす [図 14](#)。



g280283

図 14

1. ボタンヘッドねじ
2. コントロールパネル

2. 無線アワーメータアセンブリの端部を、ダッシュボードの配線ラベルは HR-METER パネル開口部の左側にあるに接続する [図 15](#)。
3. 無線アワーメータをケーブルタイでワイヤハーネスに固定する [図 15](#)。

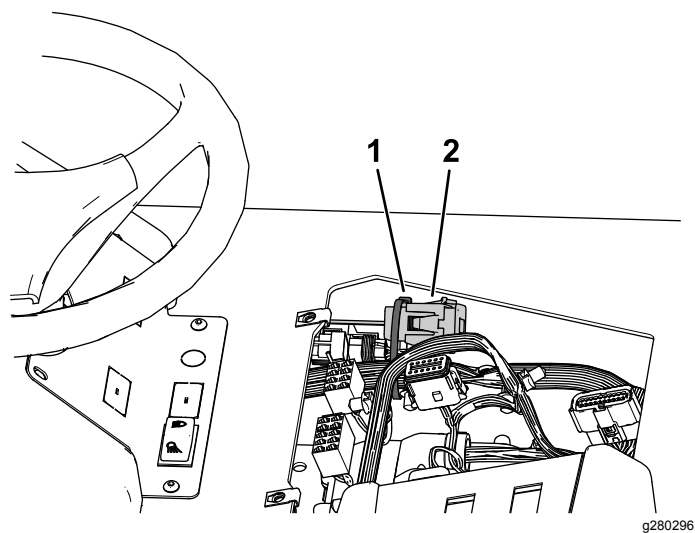


図 15

1. ケーブルタイ
2. 無線アワーメータ

-
4. コントロールパネルを元通りに閉じ、先ほど外したボタンヘッドねじ3本で固定する。

無線アワーメータ搭載機を myTurf™ に登録する

myTurf.toro.com にログインし、ユーザー名とパスワードを入力してアカウントにアクセスしてください。myTurf™ Wireless タブを選択して登録を行います。

myTurf™ のトレーニングモジュールを使って、ベースステーション、中継器必要に応じ、無線アワーメータ登録方法の練習をしてください。

注 ベースステーションが信号を拾えない場合には、上記と同様の条件で、中継器の設置についての説明がここにあります。

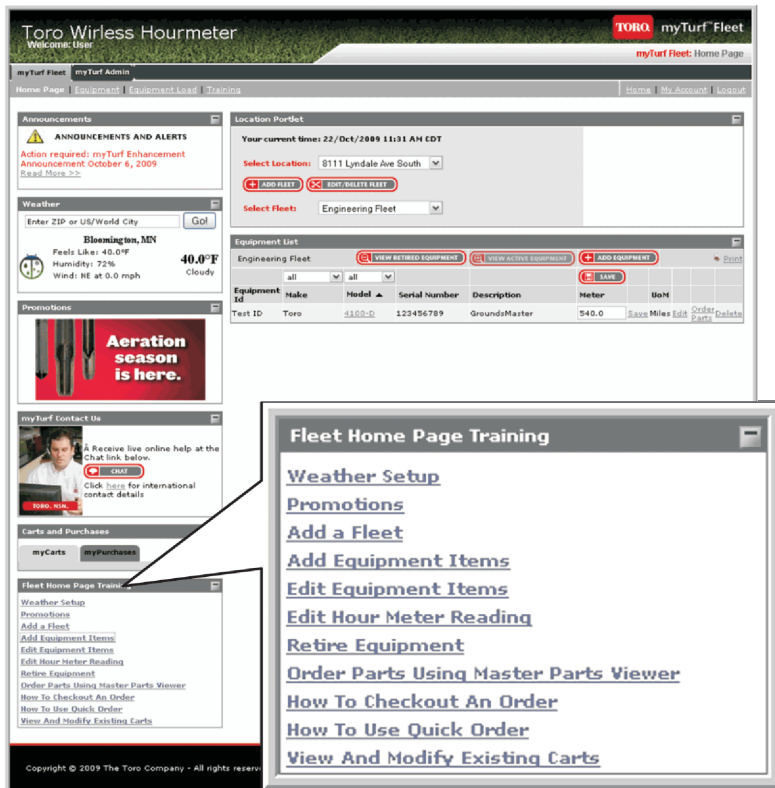


図 16

g211230

機器の種類	機器の ID	機械のモデル番号	機械のシリアル番号	既存のアワーメータの積算値
例ベースステーション	4293918689			
例無線アワーメータ	18	41778	260000301	551



Count on it.