



Forstærkerstation

Trådløst timetællersystem

Modelnr. 114-5144

Modelnr. 114-5145

Modelnr. 115-4754

Modelnr. 115-9524

Modelnr. 115-9542

Modelnr. 115-9543

Quick Start Guide

Elektromagnetisk kompatibilitet

USA: Denne enhed overholder paragraf 15 i FCC-reglerne. Drift er med forbehold af følgende to forhold: (1) Enheden må ikke forårsage skadelig interferens, og (2) denne enhed skal acceptere interferens, herunder interferens, der kan forårsage uønsket drift.

Dette udstyr genererer og bruger radiofrekvensenergi, og hvis det ikke installeres og bruges korrekt, dvs. i nøje overensstemmelse med producentens anvisninger, kan det forårsage interferens på radio- og tv-modtagelse. Det er blevet typetestet og overholder grænserne for computerudstyr i FCC-klasse B i henhold til specifikationerne i stykke J, paragraf 15 i FCC-reglerne, som angivet ovenfor. Der er imidlertid ingen garanti for, at der ikke kan opstå interferens i en given installation. Hvis dette udstyr forårsager interferens på radio- og tv-modtagelse, hvilket kan afgøres ved at tænde og slukke udstyret, opfordres brugeren til at forsøge at afhjælpe interferensen med en af følgende foranstaltninger:

Drej modtagerantennen, flyt styreenhedsmodtageren i forhold til radio-/tv-antennen, eller slut styreenheden til en anden stikkontakt, så styreenhed og radio/tv er koblet til forskellige grenledninger.

Brugeren skal om nødvendigt kontakte forhandleren eller en erfaren radio-/tv-tekniker med henblik på yderligere afhjælpningsforslag.

Brugeren kan eventuelt drage nytte af følgende brochure, der er udarbejdet af det amerikanske standardiseringsorgan Federal Communications Commission: "How to Identify and Resolve Radio-TV Interference Problems" (Sådan identificeres og løses problemer med radio-/tv-interferens). Denne brochure kan fås hos U.S. Government Printing Office, Washington, DC 20402. Varenr. 004-000-00345-4.


FCC-id: OF7RTS24

IC: 3575A-RTS24

Drift er med forbehold af følgende to forhold: (1) enheden forårsager muligvis ikke interferens, og (2) denne enhed skal acceptere interferens, herunder interferens, der kan forårsage uønsket drift.



Sikkerhed

Forkert brug eller vedligeholdelse af dette system kan medføre personskaade. For at nedsætte risikoen for personskaade skal operatøren altid følge disse sikkerhedsforskrifter samt sikkerhedsforskrifterne i dette dokument, der kendetegnes ved advarselssymbolet , som betyder *Forsigtig, Advarsel* eller *Fare* – personlig sikkerhedsanvisning. Hvis forskrifterne ikke overholdes, kan det medføre personskaade eller død.

Sikkerheds- og instruktionsmærkater



Sikkerheds- og instruktionsmærkaterne kan nemt ses af operatøren, og er placeret tæt på potentielle risikoområder. Beskadigede eller bortkomne mærkater skal udskiftes.



115-9515

decal115-9515b

1. Indeholder genanvendelige materialer. Må ikke kasseres.



decal115-9519c

115-9519

1. Indeholder genanvendelige materialer. Må ikke kasseres.



decal115-9520

115-9520

1. Strøm
2. Trådløs aktivitet
3. myTurf™-forbindelse

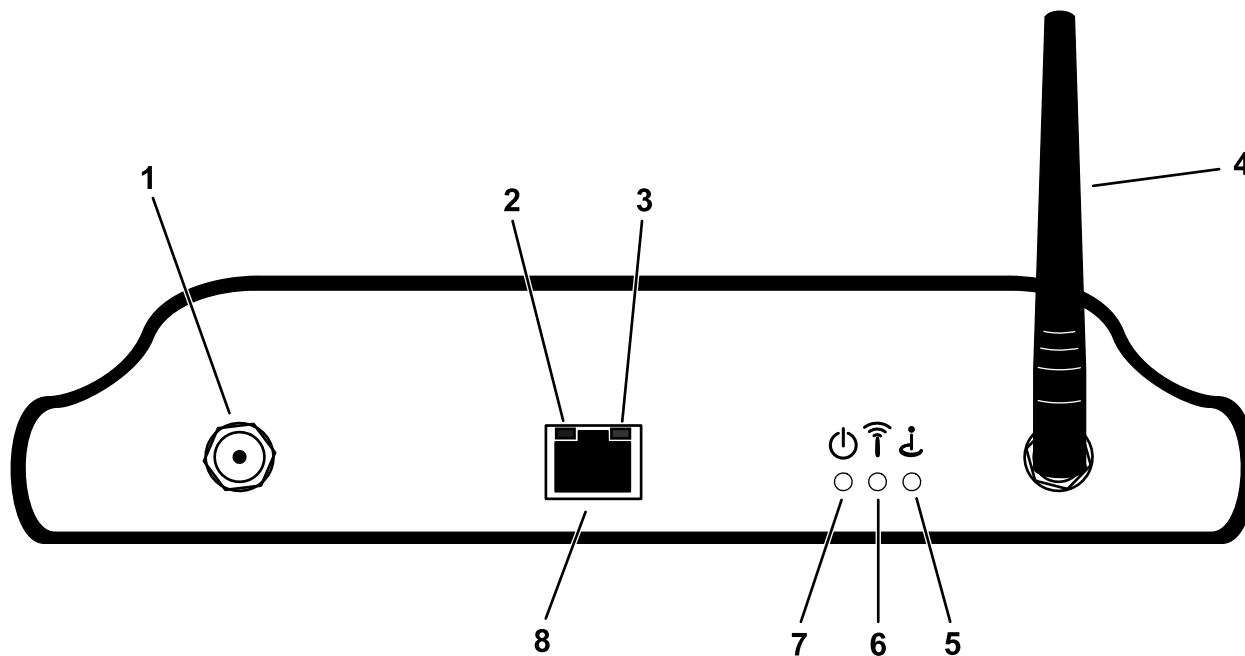
Opsætning

Løsdele

Brug skemaet herunder til at kontrollere, at alle dele er blevet leveret.

| Beskrivelse | Antal | Anvendelse |
|---|------------------|---|
| Kræver ingen dele | – | Se oversigten over myTurf™ BaseStation. |
| Kræver ingen dele | – | Placering af myTurf™ BaseStation-enheden. |
| BaseStation Piskantenne Strømadapter Netværkskabel | 1 1 1 1 | Montering af myTurf™ BaseStation-enheden. |
| Kræver ingen dele | – | Tænd for myTurf™ BaseStation-enheden. |
| Trådløs timetæller | 1 | Monter den trådløse myTurf™-timetæller. |
| Trådløs timetæller Kabelbånd | 1 1 | Monter den trådløse myTurf™-timetæller til traktionsenheden i Outcross 9060-serien. |
| Kræver ingen dele | – | Tilføj trådløst udstyr til myTurf™. |

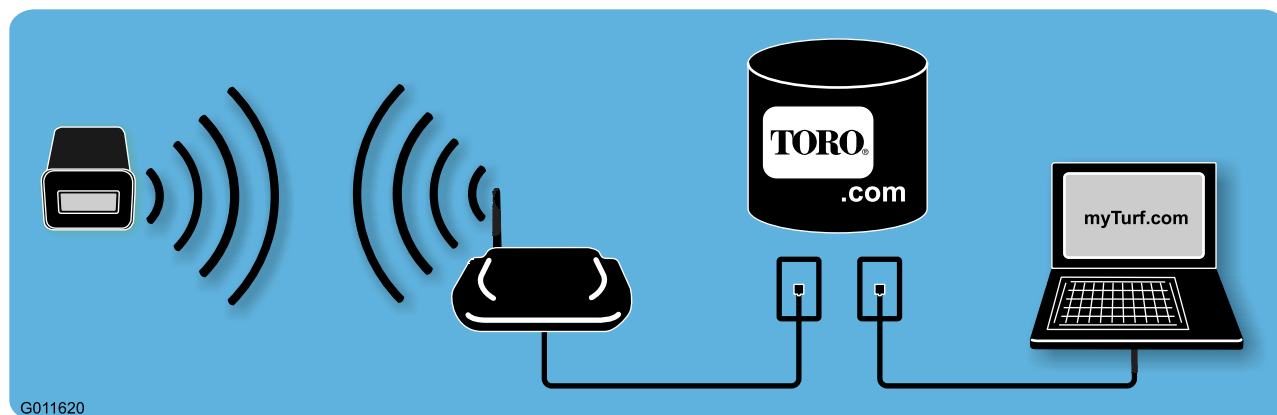
Oversigt over myTurf™ BaseStation



Figur 1

g211216

- | | |
|-----------------------------|-------------------------------------|
| 1. Strøm | 5. Lysdiode for myTurf™-tilslutning |
| 2. Lysdiode for aktivitet | 6. Lysdiode for trådløs aktivitet |
| 3. Lysdiode for tilslutning | 7. Strømlampe |
| 4. Piskantenne | 8. Ethernet |



G011620

Figur 2

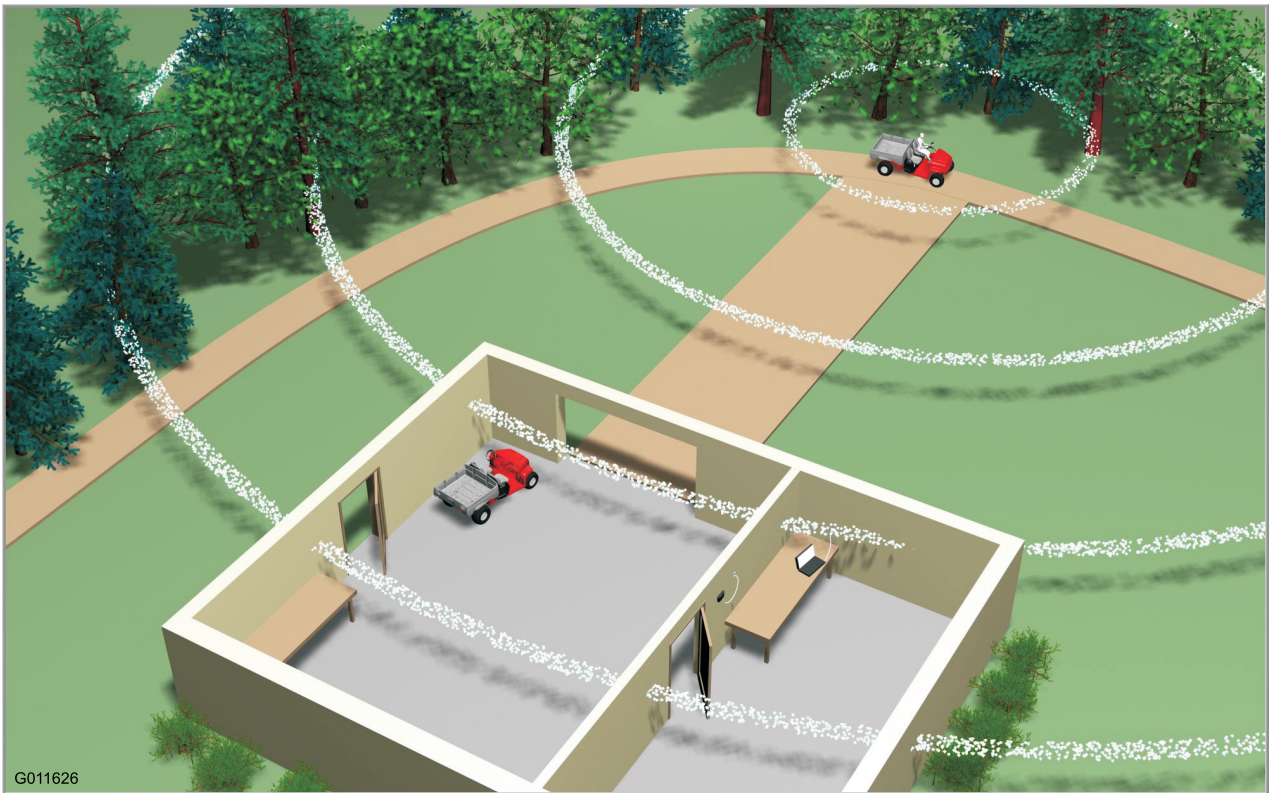
g011620

Placering af myTurf™ BaseStation-enheden

Valg af en passende placering til BaseStation-enheden har den største indvirkning på den trådløse forbindelse. Du kan finde frem til en god placering ved at inspicere dit arbejdsområde og udstyrets bevægelsesmønstre. Find et sted, der opfylder følgende krav:

- Stedet skal befinde sig inden for synslinjen og inden for 76 m fra et stærkt maskintrafikeret område.
- Synslinjen kan være gennem en åbning som fx en dør eller et vindue.
- Stedet skal være indendørs og må ikke udsættes direkte for vind og vejr.
- Området skal være ryddet for materialer og genstande, der kan svække transmissionen af radiobølger (dvs. betonvægge, mikrobølgeovne, trådløse telefoner). Disse genstande kan blokere, absorbere og/eller have en forstyrrende virkning på radiobølger.
- Stedet skal være udstyret med en højhastighedsforbindelse til internettet.
- I forbindelse med opstart af systemet skal det sikres, at udstyret med den nye trådløse timetæller monteret befinder sig inden for en radius på 9 m fra BaseStation-enheden.
- Se [Figur 3](#) og [Figur 4](#) for eksempler på placering af BaseStation-enheden.

Bemærk: Til anvendelser, hvor BaseStation-enheden ikke kan opfange signalet, kan der anvendes en forstærker, der benytter sig af samme principper, som er beskrevet tidligere.



Figur 3

g011626

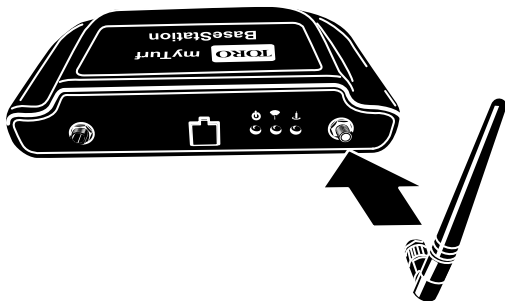


Figur 4

g210579

Montering af myTurf™ BaseStation-enheden

1. Sørg for, at piskantennen er opretstående, og monter den på BaseStation-enheden (Figur 5).

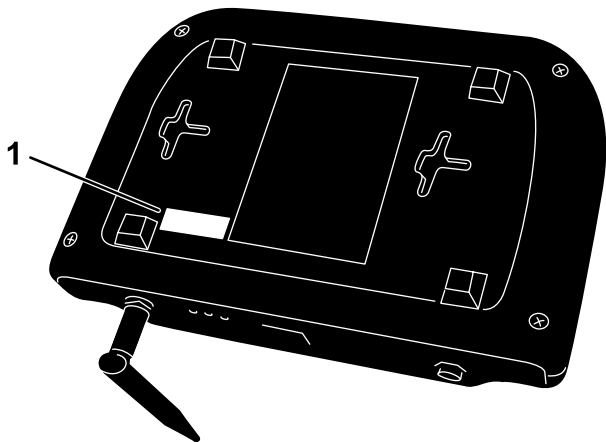


Figur 5

g211171

2. Find enhedens id-mærkat i bunden af BaseStation-enheden, og registrer enheds-id'en fra mærkaten i feltet, der er beregnet til det, i nærværende dokument (Figur 6).

Bemærk: Disse oplysninger skal bruges til registrering på myTurf.com.



Figur 6

g211186

1. Id-mærkat

3. Tilslut den ene ende af ethernetkablet til BaseStation-enheden og den anden ende til en fast internetforbindelse (Figur 7).

Slut ikke BaseStation-enheden til en pc.

Et fast internetforbindelse kan defineres på følgende måde:

- En separat forbindelse i væggen, der er strømførende til internettet med en kategori 5-sokkel.
- En separat "Line In" (indgående linje) på en router eller switch, der har forbindelse til internettet.

Bemærk: Hvis der kun er 1 internetforbindelse, skal du muligvis bruge en router eller en switch, så flere enheder kan få forbindelse til internettet. Kontakt din internetudbyder for at få flere oplysninger.

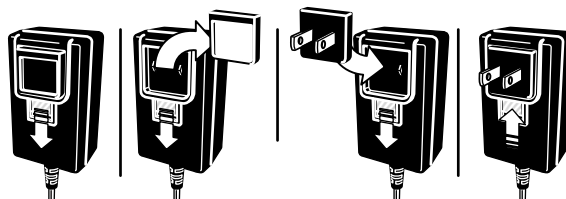


Figur 7

g211184

4. Fjern den beskyttende indsats fra strømadapteren, og isæt det passende stik for din region (Figur 8).

Tilslut strømadapteren til en strømliste, transientbeskyttelse eller stikkontakt. Toro anbefaler, at der anvendes en transientbeskyttelse.



Figur 8

g211217

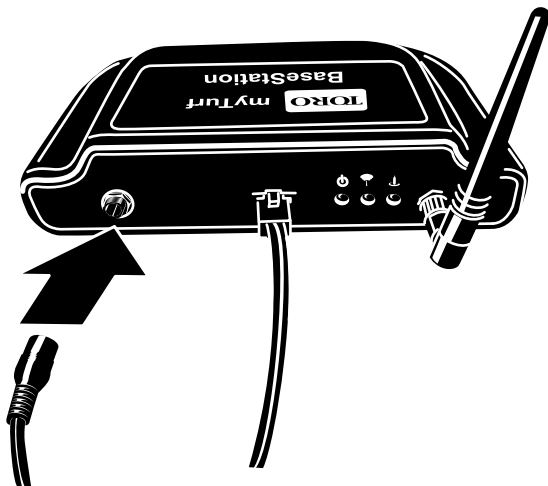
Strømforsyning til myTurf™ BaseStation-enheden

1. Sæt netledningen i BaseStation-enheden (Figur 9).

Når BaseStation-enheden er sluttet til en strømforsyning og har forbindelse til internettet, sker følgende:

- BaseStation-enheden tændes.
- BaseStation-enheden validerer internetforbindelsen.
- Hvis BaseStation-enheden er sluttet til internettet, kontakter den derefter myTurf™-serverne og opretter en forbindelse.

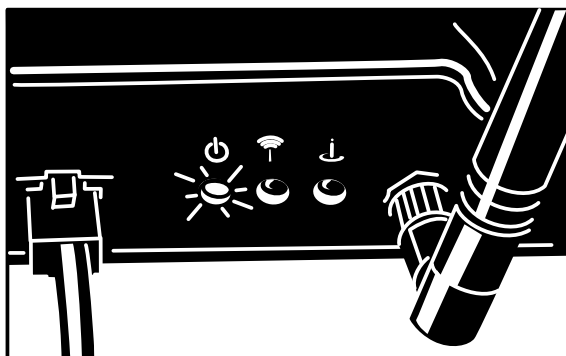
Bemærk: Det kan tage nogle få minutter at gennemføre denne proces.



Figur 9

g211185

2. Sørg for, at strømlampen lyser (Figur 10).

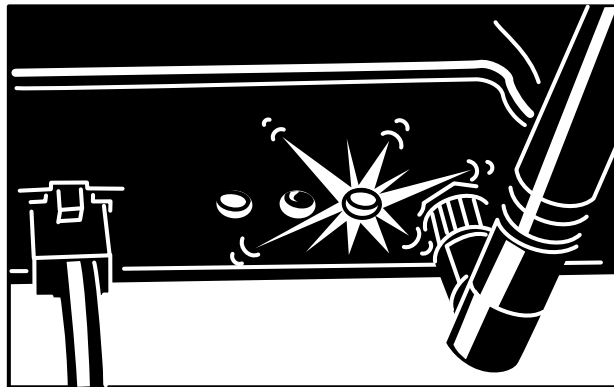


Figur 10

g211188

3. Sørg for, at lysdioden for internetforbindelse lyser (Figur 11).

Lysdiodelygten for tilslutning flimrer og blinker konstant ved korrekt funktion.

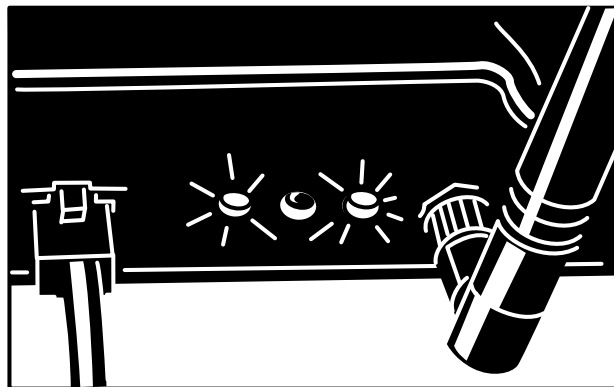


Figur 11

g211187

4. Hvis BaseStation-enheden er sluttet til internettet, skal du sørge for, at den kontakter myTurf™-serverne og opretter en forbindelse (Figur 12).

Indikatorlyset for tilslutning flimrer og blinker under forsøget. Der oprettes en forbindelse, når lysdioden for tilslutning lyser konstant.



Figur 12

g211183

Montering af den trådløse myTurf™-timetæller

Vigtigt: Den trådløse timetæller har et maksimum på 16 V DC.

Monter en trådløs timetæller i stedet for en eksisterende timetæller på hver maskine i flåden. Timetællere monteres med forskellige typer beslag og kanter. Sørg for at gemme alle fastgørelsesanordninger og kanter, når du afmonterer den eksisterende timetæller.

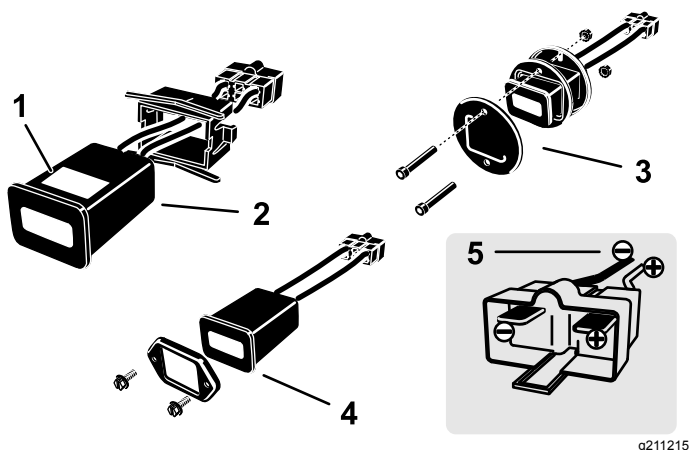
I de fleste tilfælde er timetællere monteret på instrumentpaneler med henblik på nem aflæsning, men på visse maskiner kan de være monteret andre steder. Hvis du ikke kan finde timetælleren, skal du rådføre dig med *betjeningsvejledningen* eller logge på www.Toro.com for at få hjælp til at finde den.

1. Registrer den nye trådløse timetællers enheds-id fra mærkaten samt maskinens model- og serienummer i feltet til dette i nærværende dokument.

Bemærk: Disse oplysninger skal bruges til registrering på myTurf.com.

2. Registrer de timer, som fremgår af den eksisterende timetæller i feltet til dette.
3. Afmonter den eksisterende timetæller fra dens monteringsstel, og kobl den fra ledningsnettet.
4. Monter den nye trådløse timetæller i samme position.

Der er valgfrie konfigurationer, så vælg den konfiguration, der passer til dit anvendelsesområde ([Figur 13](#)).



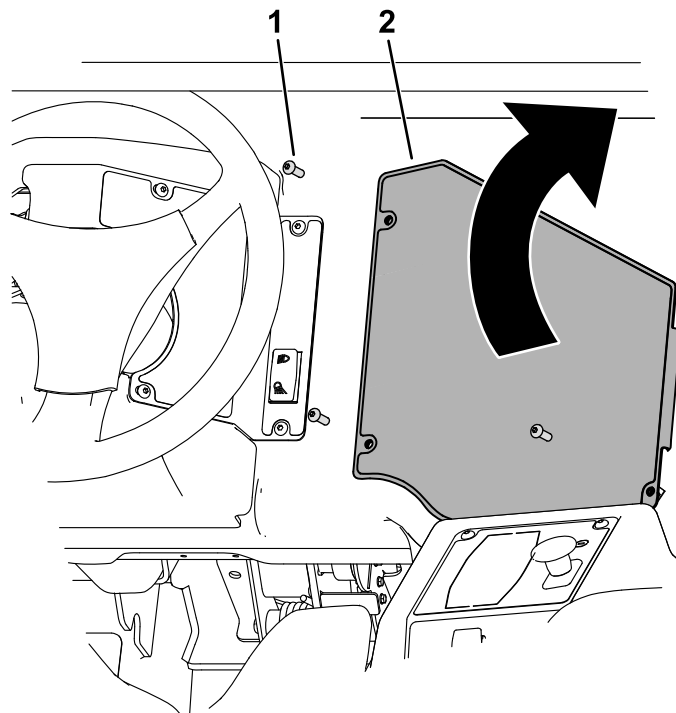
Figur 13

1. Id-mærkat
2. Firkantet fæste bagpå
3. Rundt fæste bagpå og foran
4. Firkantet fæste foran
5. Poler

Montering af den trådløse myTurf™-timetæller

Til traktionsenheden i Outcross 9060-serien

1. Fjern de 3 rundhovedede skruer, og drej kontrolpanelet ud til højre ([Figur 14](#)).

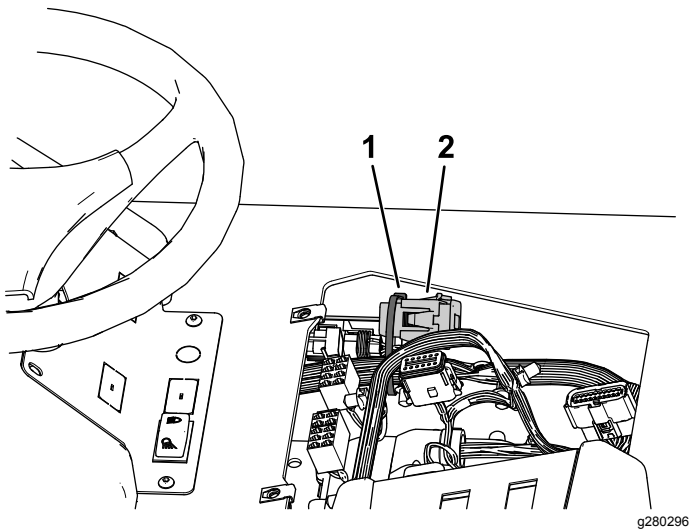


Figur 14

g280283

1. Rundhovedet skrue
2. Kontrolpanel

2. Kobl enden af den trådløse timetæller til den del af instrumentbrættets ledningsnet, der er mærket HR-METER og befinder sig til venstre for kontrolpanelets åbning ([Figur 15](#)).
3. Fastgør den trådløse timetæller til ledningsnettet med kabelbåndet ([Figur 15](#)).



g280296

Figur 15

1. Kabelbånd 2. Trådløs timetæller

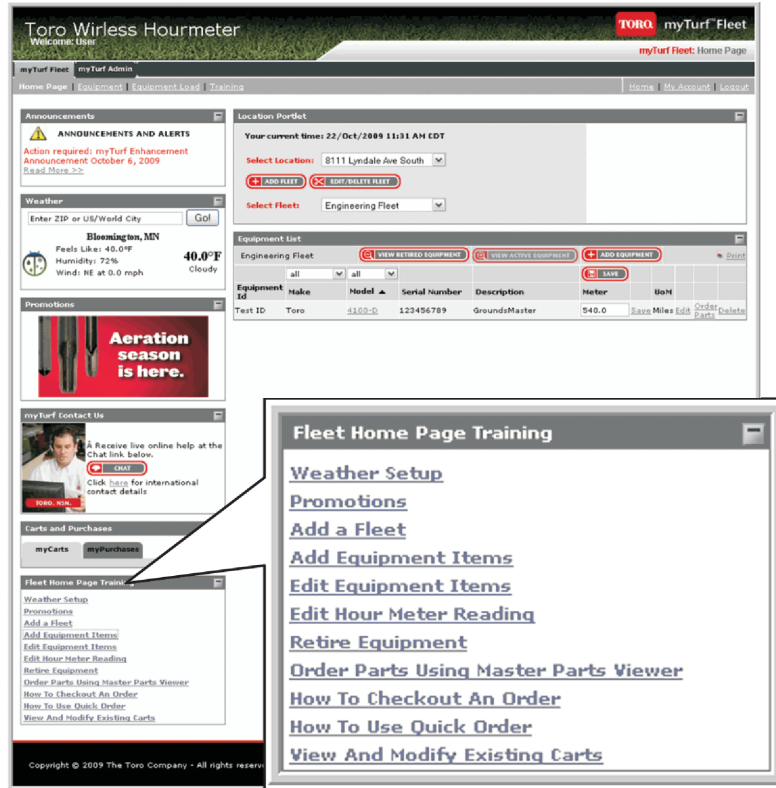
-
4. Luk kontrolpanelet, og fastgør det med de 3 rundhovedede skruer, du fjernede tidligere.

Tilføjelse af trådløst udstyr til myTurf™

Log ind på myTurf.toro.com. Indtast dit brugernavn og din adgangskode for at få adgang til din konto. Vælg fanen **myTurf™ Wireless** (trådløs) for at færdiggøre registreringsprocessen.

Brug undervisningsmodulerne på myTurf™ til at lære, hvordan BaseStation-enheden, forstærkeren (om nødvendigt) og de trådløse timetællere registreres.

Bemærk: Til anvendelser hvor BaseStation-enheden ikke kan opfange signalet, kan der anvendes en forstærker, der benytter sig af samme principper, som er beskrevet her.



Figur 16

g211230

| Enhedstype | Enheds-id | Maskinens modelnr. | Maskinens serienr. | Eksisterende timetælleraflæsning |
|------------------------------|------------|--------------------|--------------------|----------------------------------|
| Eksempel: BaseStation | 4293918689 | I/R | I/R | I/R |
| Eksempel: Trådløs timetæller | 18 | 41778 | 260000301 | 551 |
| | | | | |
| | | | | |
| | | | | |
| | | | | |
| | | | | |
| | | | | |
| | | | | |
| | | | | |
| | | | | |
| | | | | |
| | | | | |
| | | | | |
| | | | | |
| | | | | |



Count on it.