



Count on it.

Form No. 3427-647 Rev B

Brukerhåndbok

EdgeSeries DPA-klippeenheter med 8, 11 og 14 kniver

**Trekkenhet i Greensmaster® 3300- eller
3400-serien**

Modellnr. 04651—Serienr. 403460001 og oppover

Modellnr. 04653—Serienr. 403460001 og oppover

Modellnr. 04655—Serienr. 403460001 og oppover



Dette produktet er i samsvar med alle relevante europeiske direktiver. Hvis du vil ha mer informasjon, kan du se sammenstillingserklæringen (DOI) på baksiden av denne publikasjonen.

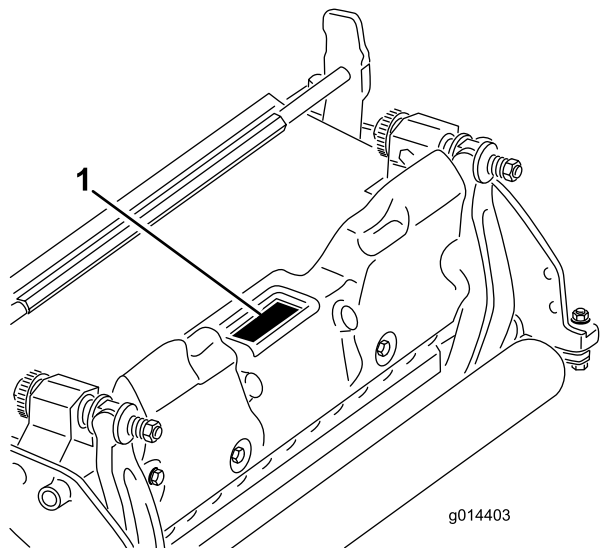
Innledning

Denne klippeenheten er laget for å klippe gresset på greener og små fairwayer på golfbaner. Hvis du bruker dette produktet til andre formål enn det er beregnet på, kan du utsette deg selv eller andre for fare.

Les denne håndboken nøye, slik at du lærer å bruke og vedlikeholde produktet på riktig måte og unngår person- eller produktskade. Du har ansvar for å bruke produktet på en riktig og sikker måte.

Gå til www.Toro.com for materialer for produktsikkerhet og opplæring i bruk, og informasjon om tilbehør, hjelp til å finne en forhandler eller for å registrere produktet ditt.

Hvis maskinen må repareres, om du trenger originale Toro-deler eller mer informasjon, kan du kontakte et autorisert forhandlerverksted eller Toros kundeserviceavdeling. Ha modell- og serienummer for hånden når du tar kontakt. [Figur 1](#) identifiserer plasseringen av modell- og serienummer på produktet. Skriv inn numrene i tilhørende felt.



Figur 1

1. Plassering av modell- og serienummer

Modellnr. _____
Serienr. _____

Denne brukerhåndboken identifiserer mulige farer, og markerer sikkerhetsbeskjeder gjennom sikkerhetsvarslingsymboler ([Figur 2](#)) som varsler om en fare som kan føre til alvorlige skader eller dødsfall hvis du ikke følger de anbefalte forholdsreglene.



Figur 2

Sikkerhetsvarselssymbol

g000502

I tillegg brukes to ord for å utheve informasjon. **Viktig** gjør oppmerksom på spesiell mekanisk informasjon og **Obs** henviser til generell informasjon som er verdt å huske.

Innhold

Sikkerhet	3
Generell sikkerhet	3
Klippeenhetssikkerhet	4
Knivsikkerhet	4
Sikkerhets- og instruksjonsmerker	4
Montering	5
Montere valsen	5
Justere klippeenheten	5
Oversikt over produktet	6
Spesifikasjoner	6
Tilbehør	6
Bruk	6
Justere klippeenheten	6
Vedlikehold	11
Støtte klippeenheten.....	11
Vedlikeholde motstangen	11
Motstålsesifikasjoner	13
Sliping av klippeenheten.....	15

Sikkerhet

Denne maskinen er blitt designet i henhold til standardene EN ISO 5395 og ANSI B71.4–2017.

Generell sikkerhet

Dette produktet kan amputere hender og føtter. Følg alltid alle sikkerhetsinstruksjoner for å unngå alvorlige skader.

- Les og forstå innholdet i denne *brugerhåndboken* før du starter motoren.
- Hold hender og føtter borte fra roterende deler på maskinen.
- Bruk aldri maskinen uten at alle verneplater og andre sikkerhetsanordninger sitter på plass og fungerer.
- Hold deg unna alle åpninger på utløpssjakten. Hold tilskuere og kjæledyr på trygg avstand fra maskinen.
- Hold barn borte fra arbeidsområdet. Utstyret er ikke tillatt for barn.
- Hvis brukeren skal gå fra maskinen, uansett grunn, skal maskinen parkeres på et jevnt underlag, klippeenhetene senkes, drivverket kobles ut, parkeringsbremsen kobles inn (hvis utstyrt med dette), motoren stoppes og nøkkelen tas ut.

Feilaktig bruk og vedlikehold av maskinen kan føre til personskade. For å redusere muligheten for skader bør du følge disse sikkerhetsinstruksjonene og alltid være oppmerksom på sikkerhetsalarmsymbolet (▲) som betyr Forsiktig, Advarsel eller Fare – personsikkerhetsinstruks. Hvis ikke disse instruksjonene tas hensyn til, kan det føre til alvorlige personskader eller dødsfall.

Klippeenhetssikkerhet

- Klippeenheten er ikke en del av den komplette maskinen, uten når den er montert på en trekkenhet. Les trekkenhetens *brugerhåndbok* nøye for fullstendige instruksjoner om trygg bruk av maskinen.
- Stopp maskinen, ta nøkkelen ut av tenningen og vent til alle bevegelige deler har stanset før du undersøker tilbehøret, hvis du har truffet gjenstander eller hvis maskinen begynner å vibrere unormalt. Foreta alle nødvendige reparasjoner før du gjenopptar bruk.
- Hold alle delene i god stand, og sørg for at de er godt festet. Skift ut slitte eller skadde merker.
- Bruk kun tilleggsutstyr, tilbehør og reservedeler som er godkjente av Toro.

Knivsikkerhet

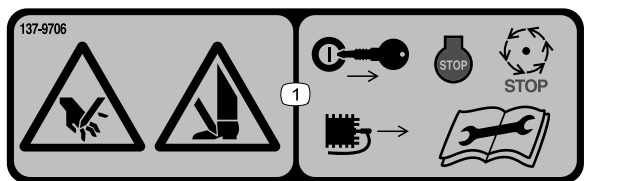
En slitt eller skadet spolekniv eller et motstål kan brette, og deler av det kan slynges ut mot deg eller andre og føre til alvorlige personskader eller en dødsulykke.

- Inspiser spolen og motstålet regelmessig for slitasje eller skade.
- Vær forsiktig og bruk hansker når du kontrollerer eller vedlikeholder spolen og motstålet.
- Vær forsiktig med maskiner med flere klippeenheter. Når du roterer én spole, kan de andre spolene også rotere.

Sikkerhets- og instruksjonsmerker



Sikkerhetsmerker og instruksjoner er lett synlige for føreren og er plassert i nærheten av alle områder som representerer en potensiell fare. Bytt ut alle merker som er ødelagte eller mangler.



137-9706

decal137-9706

1. Fare for kutting av hender og føtter – stopp motoren, ta ut nøkkelen, vent til alle bevegelige deler har stoppet, koble fra tennpluggen og les *brugerhåndboken* før du utfører vedlikehold.

Montering

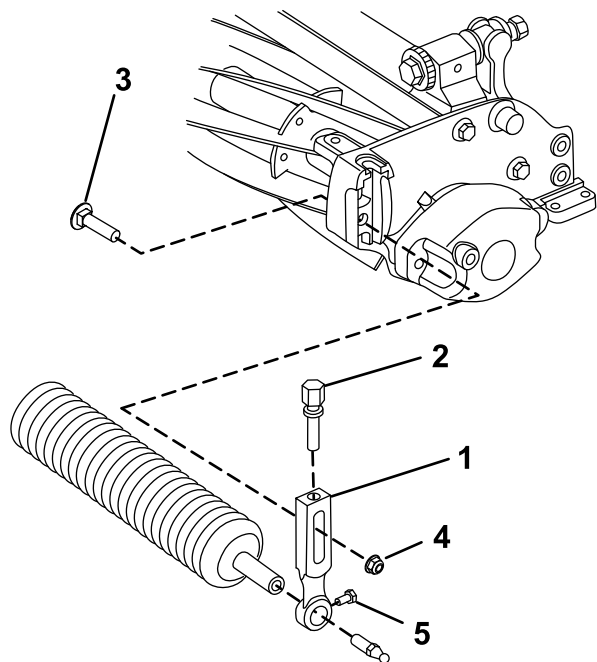
Media og ekstradeler

Beskrivelse	Ant.	Bruk
Brukerhåndbok	1	Les dette før du installerer og bruker klippeenheten.

Montere valsen

Klippeenheten leveres uten fremre valse. Skaff valsen fra forhandleren og monter den på klippeenheten, som følger:

1. Fjern plogskruen, skiven og flensmutteren som fester én av klippehøydearmene til klippeenhetens sideplate ([Figur 3](#)).



Figur 3

g278288

1. Klippehøydearm
2. Justeringsskrue
3. Plugskrue
4. Flensmutter
5. Valsemonteringskrue

2. Løsne valsemonteringskruene i klippehøydearmene ([Figur 3](#)).
3. Før valsen inn på klippehøydearmen på motsatt side av klippeenheten ([Figur 3](#)).
4. Før klippehøydearmen inn på valseakselen ([Figur 3](#)).
5. Fest valsen løst på klippeenheten med klippehøydearmen og festene som ble fjernet tidligere ([Figur 3](#)).
6. Plasser valsen midt mellom klippehøydearmene.
7. Trekk til valsemonteringskruene ([Figur 3](#)).

8. Juster til ønsket klippehøyde, og stram til monteringsfestene til klippehøydearmen.

Justere klippeenheten

1. Støtt klippeenheten. Se [Støtte klippeenheten \(side 11\)](#).
2. Juster motstålet til spolen.
3. Juster høyden på den bakre valsen.
4. Juster klippehøyden.
5. Juster klippestangen.

Se [Justere klippeenheten \(side 5\)](#) for fullstendige instruksjoner for hvordan man utfører disse justeringene.

Oversikt over produktet

Spesifikasjoner

Modellnummer	Vekt
04651	32 kg
04653	34 kg
04655	35 kg

Tilbehør

Et utvalg av Toro-godkjent tilbehør som kan brukes sammen med maskinen for å forbedre og utvide dens funksjoner er tilgjengelig. Ta kontakt med en autorisert serviceforhandler eller Toro-forhandler, eller gå til www.Toro.com for å få en liste over godkjent tilbehør og utstyr.

For å oppnå optimal ytelse og holde maskinen i sikkerhetsgodkjent stand bruker du bare ekte Toro-reservedeler og -tilbehør. Reservedeler og tilbehør som er laget av andre produsenter kan være farlige, og de kan derfor føre til at garantien blir ugyldig.

Bruk

Se i trekkenhetens *brugerhåndbok* for detaljerte driftsinstruksjoner. Juster motstålet før du bruker klippeenheten hver dag. Se [Justere motstålet daglig \(side 6\)](#). Test klippekvaliteten med en testskårgang før du bruker klippeenheten, for å påse at det ferdige resultatet er riktig.

Justere klippeenheten

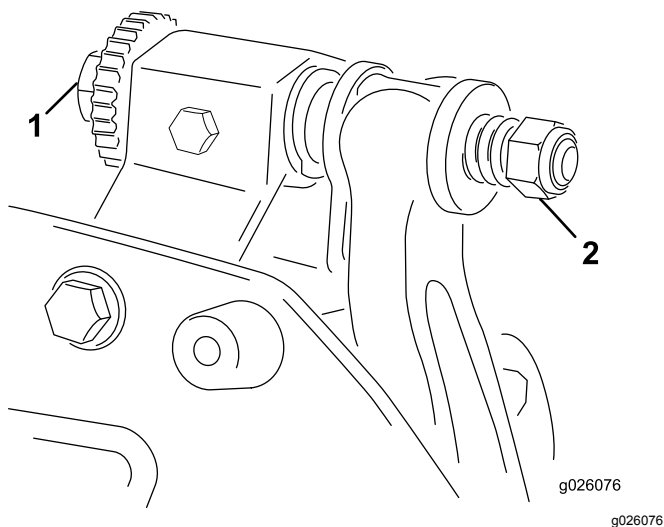
Justere kontakten mellom motstålet og spolen

Justere motstålet daglig

Før daglig klipping, eller eventuelt så ofte som du synes at det er nødvendig, kontroller at det er skikkelig kontakt mellom motstålet og spolen. **Utfør denne prosedyren selv om klippekvaliteten er akseptabel.**

1. Senk klippeenhetene på en hard flate, slå av maskinen og fjern nøkkelen fra tenningen.
2. Drei spolen sakte i motsatt retning, mens du lytter for å sjekke om det er kontakt mellom spolen og motstålet.
 - Hvis det ikke er kontakt, juster motstålet som følger:
 - A. Drei justerings-skruene på motstangen med klokken ([Figur 4](#)), ett klikk om gangen, til du merker og hører forsiktig kontakt.

Merk: Justerings-skruene for motstangen har sperrer som tilsvarer 0,018 mm motstålsbevegelser for hver indikatorposisjon.



Figur 4

1. Justeringsskrue for motstang
2. Mutter for justeringsskrue for motstang (2)

B. Sett inn en lang remse testpapir mellom spolen og motstålet, loddrett i forhold til motstålet (Figur 5). Deretter dreier du spolen **langsomt** fremover – den skal klippe papiret. Hvis ikke, gjentar du trinn A og B til den gjør det.

- Hvis det er for stor kontakt/spolemotstand, må du slippe om fremsiden av motstålet eller slippe klippeenheten for å få de skarpe kantene som kreves for å klippe presist (se *Toros håndbok for sliping av spole og gressklipper med roterende kniver*, skjemanr. 09168SL).

Viktig: Lett kontakt foretrekkes alltid. Hvis lett kontakt ikke opprettholdes, vil ikke motstålet/spolens egger være selvslipende, noe som fører til at kniveggene blir sløve etter bruk. Hvis det er overdreven kontakt, slites motstålet og spolen raskere, kan føre til ujevn slitasje og kvalitet på klippingen kan bli dårligere.

Merk: Når spoleknivene fortsetter å skure mot motstålet, vil det komme fram en ru kant foran på kniveggens flate som er like lang som motstålet. Noen ganger kan du kjøre en fil over den fremre kanten til å fjerne denne kanten til å forbedre klippingen.

Etter omfattende bruk utvikles det til slutt en ru kant på begge sider av motstålet. Avrund eller fil ned disse hakkene slik at de jevnes ut med motstålets kant, for å sørge for jevn drift.

Justere motstålet til spolen

Bruk denne prosedyren under første oppsett av klippeenheten og etter oppmaling, sliping, eller demontering av spolen. Dette er ikke en daglig justering.

1. Sett klippeenheten på en jevn, plan arbeidsoverflate.
2. Tipp klippeenheten slik at motstålet og spolen vises.

Merk: Pass på at mutterne på baksiden av motstålets justeringsbolter ikke hviler på arbeidsoverflaten (Figur 12).

3. Drei spolen slik at ett av knivbladene krysser kanten på motstålet mellom det første og andre boltehodet til motstålet på høyre side av klippeenheten.
4. Lag et identifiseringsmerke på kniven der den krysser kanten til motstålet.

Merk: Dette vil gjøre senere justeringer enklere.

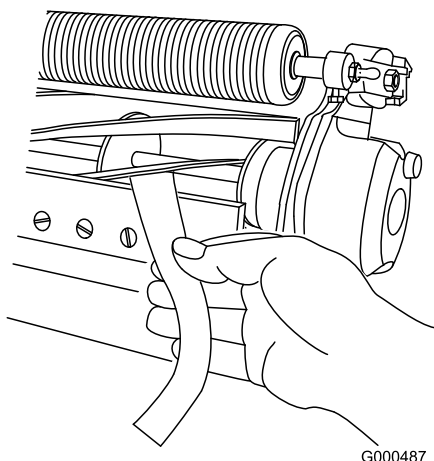
5. Sett inn et mellomlegg på 0,05 mm mellom knivbladet og kanten på motstålet i punktet du merket i trinn 4.
6. Juster høyre justeringsbolt på motstangen (Figur 4) til du kjenner et lett press på mellomlegget når du beveger det fra side til side. Fjern mellomlegget.
7. På venstre side av klippeenheten dreier du spolen sakte slik at det nærmeste knivbladet krysser kanten på motstålet mellom det første og andre boltehodet.
8. Gjenta trinn 4 til 6 for venstre side av klippeenheten og den venstre justeringsbolten på motstangen.
9. Gjenta trinn 5 og 6 til du får et lett trykk på kontaktpunktene på både venstre og høyre side av klippeenheten.
10. For å oppnå lett kontakt mellom spolen og motstålet skrur du hver av justeringsboltene på motstangen tre klikk med klokken.

Merk: Hvert klikk på justeringsbolten på motstangen flytter motstålet 0,018 mm.

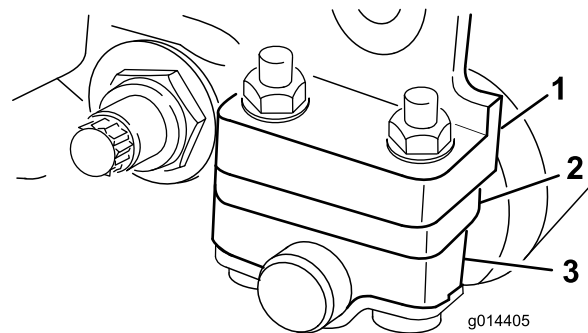
Justeringsboltene må ikke trekkes til for hardt.

Når du dreier justeringsbolten med klokken, beveges kanten på motstålet nærmere spolen. Når du dreier justeringsbolten mot klokken, beveges kanten på motstålet bort fra spolen.

11. Sett inn en lang remse testpapir mellom spolen og motstålet, loddrett i forhold til motstålet (Figur 5). Deretter dreier du spolen **langsomt** fremover – den skal klippe papiret. Hvis ikke, drei hver justeringsbolt for motstangen med klokken ett klikk, og gjenta dette trinnet til den kutter papiret.



Figur 5



Figur 7

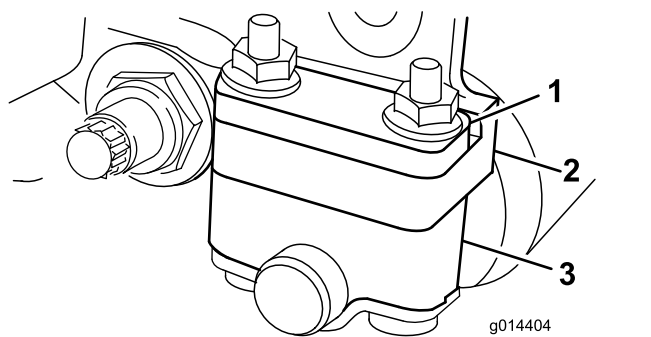
1. Sideplaten monteringsflens
2. Avstandsstykke
3. Valsebrakett

Merk: Hvis det er for stor kontakt/spolemotstand, må du slipe om fremsiden av motstålet eller slipe klippeenheten for å få de skarpe kantene som kreves for å klippe presist (se *Toros håndbok for sliping av spole og gressklipper med roterende kniver*, skjemanr. 09168SL).

Justere den bakre valsehøyden

Juster de bakre valsebrakettene (Figur 6 eller Figur 7) til lav eller høy posisjon etter ønsket klippehøydeområde:

- Plasser avstandsstykket over sideplaten monteringsflens (fabrikkinnstilling) når innstillingen for klippehøyde varierer fra 1,5 mm til 6 mm som vist i Figur 6.



Figur 6

1. Avstandsstykke
2. Sideplaten monteringsflens
3. Valsebrakett

- Plasser avstandsstykket under sideplaten monteringsflens når innstillingen av klippehøyden varierer fra 3 til 25 mm som vist i Figur 7.

1. Hev den bakre delen av klippeenheten og plasser en blokk under motstålet.
2. Fjern de to mutrene som fester valsebrakettene og avstandsstykkene til hver enkelt av sideplatenes moteringsflenser.
3. Senk valsen og boltene fra sideplatenes monteringsflenser og avstandsstykker.
4. Plasser avstandsstykkene på boltene over eller under valsebrakettene, som påkrevd (Figur 6 eller Figur 7).
5. Fest valsebraketten og avstandsstykkene på undersiden av sideplaten monteringsflenser med mutrene du fjernet tidligere.

Merk: Plasseringen av den bakre valsen til spolen kontrolleres av maskineringstoleransen av de monterte komponentene, og parallellkobling er ikke nødvendig.

Justere klippehøyden

Bruk følgende skjema for å avgjøre hvilken motvekt som passer best til den ønskede klippehøyden.

Motstål	Delenr.	Klippehøyde
Edgemax Finklipping (standard)	115-1880	1,5 til 4,7 mm
Edgemax Tournament (valgfri)	115-1881	3,1 til 12,7 mm
Finklipping (valgfritt)	93-4262	1,5 til 4,7 mm
Tournament (valgfri)	93-4263	3,1 til 12,7 mm
Forlenget Finklipping (valgfritt)	108-4303	1,5 til 4,7 mm

Forlengt Tournament (valgfri)	108-4302	3,1 til 12,7 mm
Kort klipping (valgfritt)	93-4264	4,7 til 25,4 mm
Høy klipping (valgfritt)	94-6392	7,9 til 25,4 mm
Fairway (valgfri)	63-8610	9,5 til 25,4 mm
Fairway EdgeMax (ekstraustyr)	137-0879	9,5 til 25,4 mm

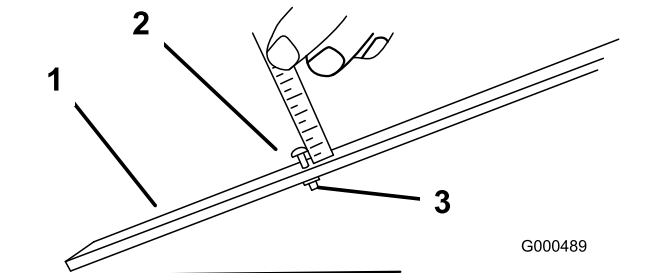
Merk: For klippehøyder som er over 9,5 mm, må sett for høy klippehøyde monteres.

Justere klippehøydemåleren

Før du justerer klippehøyden, still klippehøydemåleren som følger:

1. Løsne mutteren på høydemåleren, og fest justeringsbolten i ønsket klippehøyde (Figur 8).

Merk: Klippehøyden er avstanden mellom bunnen av boltehodet og forsiden av stangen.



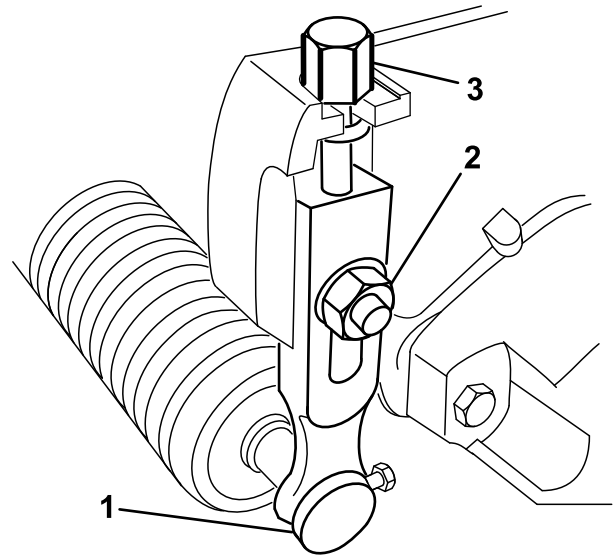
Figur 8

1. Målestang
2. Høydejusteringsbolt
3. Mutter

2. Trekk til mutteren.

Justere klippehøyden

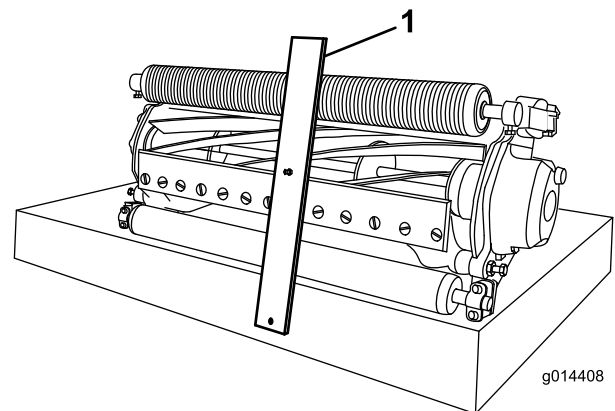
1. Løsne låsemutterne som fester klippehøydearmene til klippeenhetens sideplater (Figur 9).



Figur 9

1. Klippehøydearm
2. Flenslåsemutter
3. Justeringsbolt

2. Hekt boltehodet på klippehøydemåleren på den høyre siden av motstålets knivegg, og la den bakre delen av stangen hvile mot den bakre delen av valsen (Figur 10).



Figur 10

1. Målestang
3. Roter justeringsbolten helt til valsen kommer i kontakt med fronten av målestangen.
4. Gjenta trinn 2 og 3 for venstre side.
5. Juster begge ender av valsen slik at hele valsen er parallell med motstålet.

Viktig: Når klippehøyden er riktig justert, kommer de bakre og fremre valsene i kontakt med målestangen og bolten ligger tett inntil motstålet. Dette resulterer i at klippehøyden er lik i begge ender av motstålet.

6. Trekk til mutrene for å feste justeringen nok til å fjerne bevegelsen i skiven.

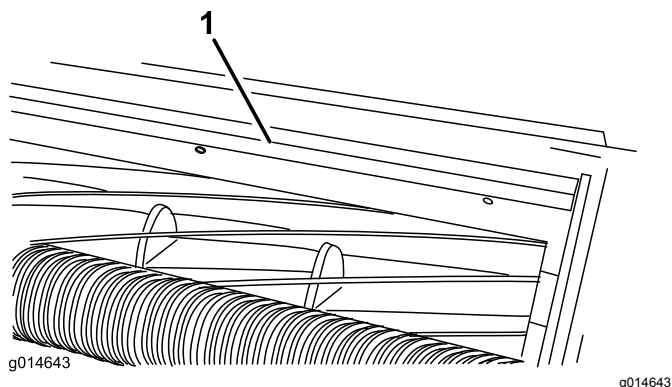
7. Kontroller at klippehøyden er riktig, gjenta denne prosedyren om nødvendig.

Justere klippestangen

Juster klippestangen slik at spoleområdet er helt fritt for gressrester, slik:

Merk: Stangen er justerbar for å kompensere for endringer i gressforholdene. Du må justere stangen nærmere spolen når gresset er veldig tørt. Når gressforholdene er våte, justerer du derimot stangen lenger bort fra spolen. Stangen må være parallell med spolen for å sikre optimal ytelse. Juster den når spolen slipes med et slipeapparat.

1. Løsne boltene som fester den øverste stangen (Figur 11) til klippeenheten.



Figur 11

1. Klippe tang

2. Sett inn et følerblad på 1,5 mm mellom toppen av spolen og stangen, og trekk til boltene.

Viktig: Sørg for at stangen og spolen har lik avstand til hverandre på tvers av hele spolen.

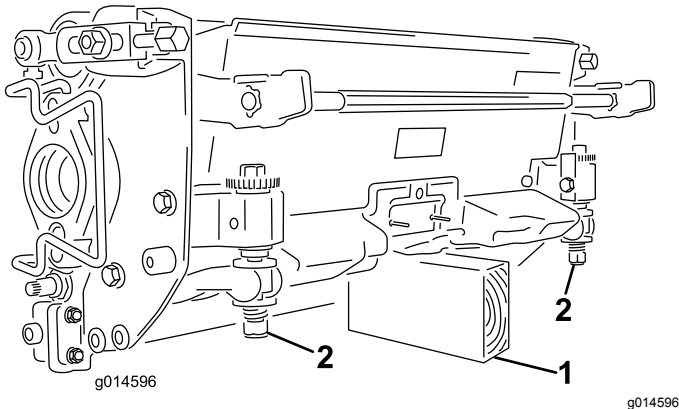
Merk: Juster avstanden som nødvendig for gressforholdene.

Vedlikehold

Merk: Angi høyre og venstre side av maskinen fra normal bruksposisjon.

Støtte klippeenheten

Når klippeenheten må veltes på siden for at du skal komme til motstål/spole, vipper du opp baksiden av klippeenheten med støtten for å sikre at mutterne bak på enden av justeringsbolten til motstangen ikke hviler på arbeidsoverflaten (Figur 12).



Figur 12

1. Støtte (følger ikke med)
2. Mutter for justeringskrue for motstang (2)

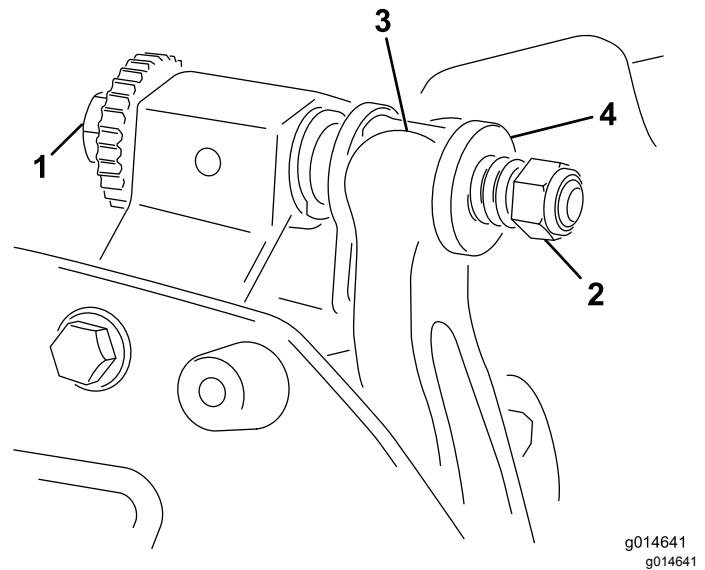
Vedlikeholde motstangen

Bare en faglært mekaniker skal utføre service på motstangen og motstålet for å forhindre skade på spolen, motstangen eller motstålet. Ideelt sett bør du ta klippeenheten til en autorisert Toro-forhandler for service. Se *servicehåndboken* for trekkenheten for fullstendige instruksjoner, spesialverktøy og diagrammene for vedlikehold av motstålet. Hvis du trenger å fjerne eller montere motstangen selv, finnes instruksjoner nedenfor, og spesifikasjonene for vedlikehold av motstålet.

Viktig: Følg alltid prosedyrene for motstålet som beskrevet i *servicehåndboken*, når du utfører vedlikehold av motstålet. Hvis du ikke monterer og sliper motstålet riktig, kan det føre til skade på spolen, motstangen eller motstålet.

Fjerne motstangen

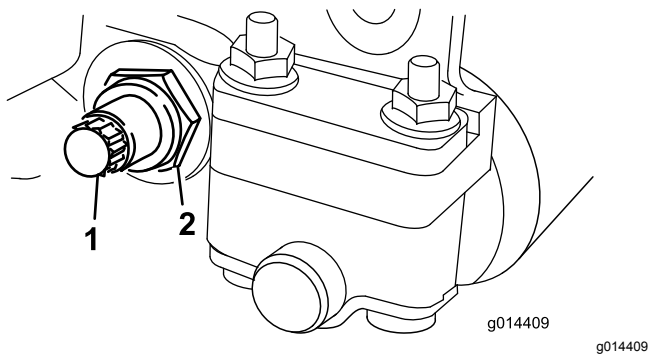
1. Skru justeringskrue til motstangen mot klokken, til motstålet bakside, vekk fra spolen (Figur 13).



Figur 13

1. Justeringskrue for motstang
2. Fjærspenningsmutter
3. Motstang
4. Skive

2. Skru ut fjærspenningsmutteren til skiven ikke lenger er strammet mot motstangen (Figur 13).
3. Løsne låsemutteren som fester motstangsbolten på begge sider av maskinen (Figur 14).

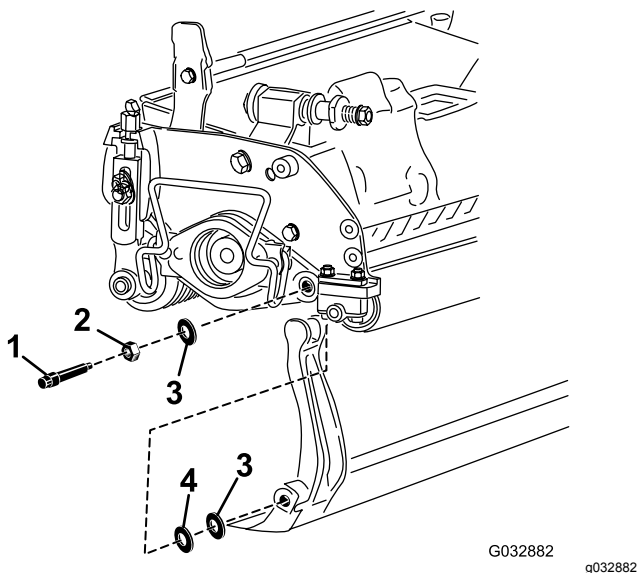


Figur 14

1. Motstangsbolt 2. Låsemutter

4. Fjern begge motstangsboltene slik at motstangen kan dras nedover og fjernes fra klippeenheten (Figur 14).

Husk å ta de to nylonskivene og skiven av stanset stål på hver side av motstangen med i beregningen (Figur 15).

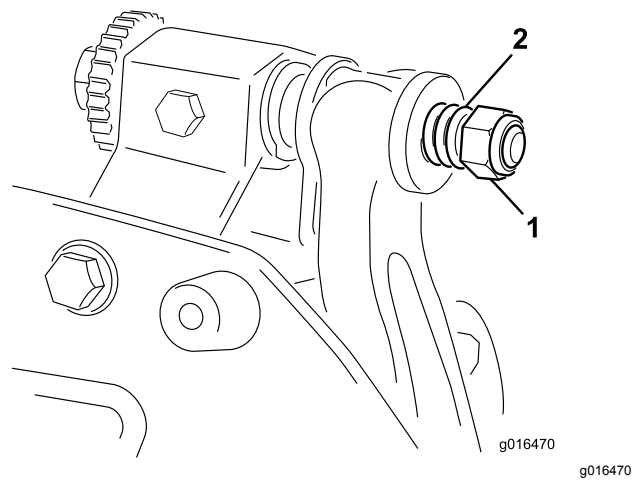


Figur 15

1. Motstangsbolt 3. Nylonskive
2. Mutter 4. Stålskive

Montere motstangen

1. Når du skal montere motstangen, må du plassere monteringsfestene mellom skivene og justeringsskruen for motstangen (Figur 13).
 2. Fest motstangen på hver sideplate ved hjelp av motstangsboltene (mutrene på boltene) og tre skiver (seks totalt).
 3. Plasser en nylonskive på hver side av sideplatens nav. Plasser en stålskive på utsiden av hver nylonskive (Figur 15).
 4. Trekk til motstangsboltene med et moment på 27–36 N·m.
 5. Stram låsemutterne til du fjerner dødgangen fra stålskivene, men du kan vri dem for hånd. Skivene på innsiden kan ha et mellomrom.
- Viktig: kke stram låsemutterne for mye, da dette vil føre til at sideplatene bøyer av.**
6. Trekk til fjærspenningsmutteren til fjæren bryter sammen. Skru deretter ut 1/2 omdreining (Figur 16).



Figur 16

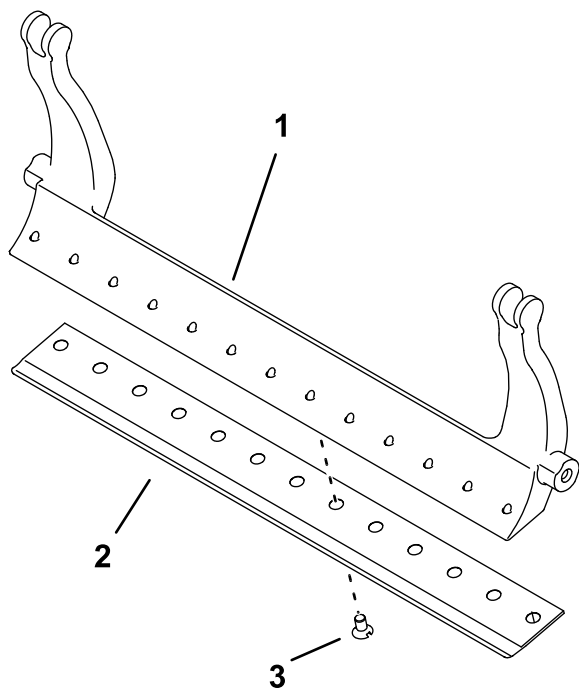
1. Fjærspenningsmutter 2. Fjær

7. Juster motstålet til spolen. Se [Justere kontakten mellom motstålet og spolen](#) (side 6).

Motstålspesifikasjoner

Montere motstålet

1. Fjern rust, avskalling og korrosjon av motstålets flate, og påfør et tynt lag olje på motstålets flate.
2. Rengjør skruvegjengene.
3. Påfør Never-Seize på skruene, og monter motstålet til motstangen.

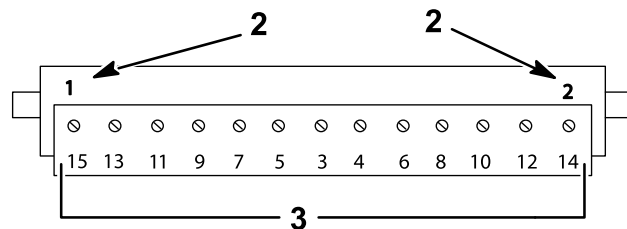
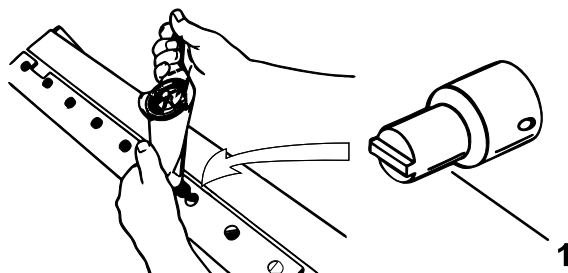


Figur 17

g255045

1. Motstang
2. Motstål
3. Skruer

4. Trekk til de to ytre skruene med et moment på 1 Nm.
5. Begynn fra midten av motstålet, og trekk til skruene med et moment på 23–28 Nm.



g255046

Figur 18

1. Skruerverktøy til motstål
2. Monter og trekk til disse først med et moment på 1 Nm.
3. Trekk til med et moment på 23–28 Nm.

6. Slip motstålet.

Gjøre spolen klar for sliping

1. Påse at alle komponentene på klippeenheten er i god stand, og utbedre eventuelle problemer før sliping.
2. Følg instruksjonene fra produsenten av slipeapparatet for å slippe klippespolen til følgende spesifikasjoner.

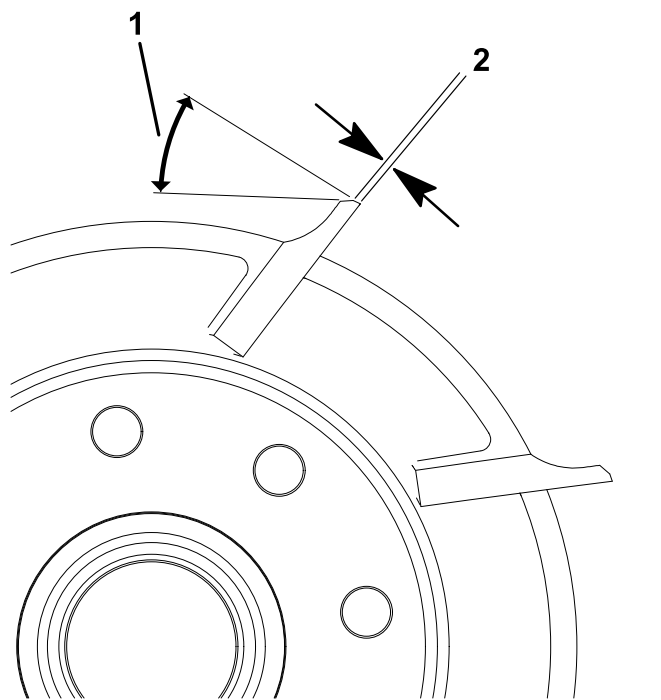
Spolens slipespesifikasjoner	
Ny spolediameter	128,5 mm
Vedlikeholdsgrense for spolediameter	114,3 mm
Knivavlastningsvinkel	30° ± 5°
Knivkuttebredde	1,0 mm
Knivkuttebreddeområde	0,8–1,2 mm
Vedlikeholdsgrense for spolediameterkonus	0,25 mm

Baksliping av spolen

Den nye spolen har en kuttebredde på 0,8 til 1,2 mm og en 30 graders baksliping.

Gjør følgende når kuttebredden blir større enn 3 mm:

1. Foreta en 30° baksliping på alle spoleknivene til kuttebredden er 0,76 mm bred (Figur 19).



Figur 19

1. 30°
2. 0,76 mm

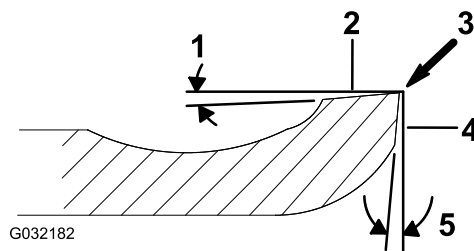
2. Slip spolen ved å spinne den til en urundhet som er mindre enn 0,025 mm.

Merk: Dette får kuttebredden til å øke litt.

3. Juster klippeenheten. Se klippeenhetens brukerhåndbok.

Merk: Slik forlenger du levetiden til spoleeggene og motstålet: Etter sliping av spolen og/eller motstålet, kontroller kontakten mellom spolen og motstålet igjen etter hver endt arbeidsdag. Dette fordi eventuelle ru kanter vil bli fjernet, noe som kan medføre feil klaring mellom spolen og motstålet, og dermed akselerere slitasjen.

Motstålets slipespesifikasjoner



Figur 20

1. Avlastningsvinkel
2. Overside
3. Fjern gradkant
4. Forside
5. Fremre vinkel

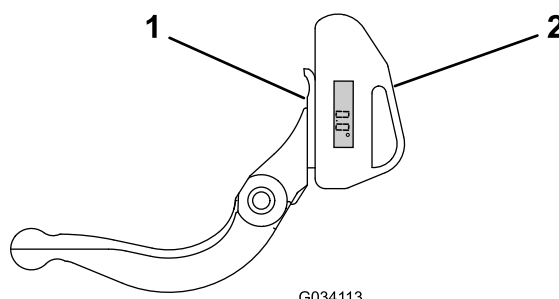
Avlastningsvinkel for standard motstål	3° minimum
Avlastningsvinkel for forlenget motstål	7° minimum
Fremre vinkelområde	13° til 17°

Kontroller øvre slipevinkel

Vinkelen som du bruker til å slipe motstålet, er svært viktig.

Bruk vinkelindikatoren (Toro-delenr. 131-6828) og vinkelindikatorfestet (Toro-delenr. 131-6829) for å kontrollere vinkelen som slipeapparatet lager, og korriger for eventuell unøyaktighet.

1. Plasser vinkelindikatoren på undersiden av motstålet, som vist i Figur 21.

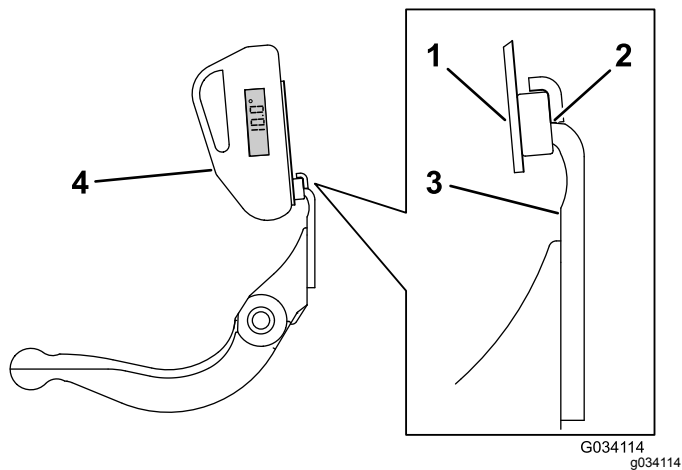


Figur 21

1. Motstål (vertikal)
2. Vinkelindikator

2. Trykk på Alt Zero-knappen på vinkelindikatoren.
3. Plasser vinkelindikatorfestet på kanten av motstålet slik at kanten på magneten er parett med kanten på motstålet (Figur 22).

Merk: Det digitale displayet skal være synlig fra samme side under dette trinnet som det var i trinn 1.



Figur 22

- | | |
|---|--------------------|
| 1. Vinkelindikatorfeste | 3. Motstål |
| 2. Kanten på magneten paret med kanten på motstålet | 4. Vinkelindikator |

4. Plasser vinkelindikatoren på festet som vist i [Figur 22](#).

Merk: Dette er vinkelen slipeapparatet lager, og bør være innenfor 2 grader av anbefalt øvre slipevinkel.

Sliping av klippeenheten

▲ FARE

Kontakt med spolen eller deler som er i bevegelse, kan føre til personskader.

Hold fingre, hender og klær borte fra spolene eller andre bevegelige deler.

- **Hold avstand til spolen når du sliper.**
 - **Bruk aldri en pensel med kort håndtak når du sliper. Pensel med langt håndtak er tilgjengelige fra din autoriserte Toro-forhandler.**
1. Sett maskinen på en ren, jevn overflate, senk klippeenhetene, stopp motoren, sett på parkeringsbremsen og ta nøkkelen ut av tenningen.
 2. Ta av spolemotorene fra klippeenhetene, og koble fra og fjern klippeenhetene fra løftearmene.
 3. Koble slipemaskinen til klippeenheten ved å sette inn en 3/8 tommers firkantprofil i den riflete koblingen på enden av klippeenheten.

Merk: Ekstra instruksjoner og fremgangsmåter om sliping finnes i *brukerveiledningen* og *Toros*

Notat:

Sammenstillingserklæring

The Toro Company, 8111 Lyndale Ave. South, Bloomington, MN, USA erklærer at følgende enhet(er) er i samsvar med følgende direktiver, når de er montert i henhold til de medfølgende instruksjonene for bestemte Toro-modeller som indikert i den relevante samsvarserklæringen.

Modellnr.	Serienr.	Produktbeskrivelse	Fakturabeskrivelse	Generell beskrivelse	Direktiv
04651	403460001 og oppover	DPA-spolegressklipper med 8 kniver	8 BLADE DPA-TRIFLEX	DPA-spolegressklipper med 8 kniver	2006/42/EF, 2000/14/EF
04653	403460001 og oppover	DPA-spolegressklipper med 11 kniver	11 BLADE DPA-TRIFLEX	DPA-spolegressklipper med 11 kniver	2006/42/EF, 2000/14/EF
04655	403460001 og oppover	DPA-spolegressklipper med 14 kniver	14 BLADE DPA-TRIFLEX	DPA-spolegressklipper med 14 kniver	2006/42/EF, 2000/14/EF

Relevant teknisk dokumentasjon er utarbeidet i henhold til kravene i del B av vedlegg VII til direktiv 2006/42/EF.

Vi påtar oss å overføre, som svar på henvendelser fra nasjonale myndigheter, relevant informasjon om dette delvis fullførte maskineriet. Informasjonen vil bli overført elektronisk.

Maskineriet skal ikke tas i bruk før det er integrert i godkjente Toro-modeller som indikert på tilknyttede samsvarserklæringer og i samsvar med alle instruksjoner. Når dette er tilfelle, kan det erklæres i samsvar med alle relevante direktiver.

Godkjent:



John Heckel
Overordnet ingeniørsjef
8111 Lyndale Ave. South
Bloomington, MN 55420, USA
December 10, 2018

Autorisert representant:

Marcel Dutrieux
Manager European Product Integrity
Toro Europe NV
Nijverheidsstraat 5
2260 Oevel
Belgium

Tel. +32 16 386 659

Personvernerklæring for EØS/Storbritannia

Slik bruker Toro personopplysningene dine

Toro Company («Toro») respekterer ditt personvern. Når du kjøper våre produkter, kan vi samle inn personopplysninger om deg, enten direkte fra deg eller via den lokale Toro-avdelingen eller -forhandleren. Toro bruker disse opplysningene for å innfri kontraktsfestede forpliktelser – slik som å registrere garantien din, behandle garantikravet ditt eller kontakte deg i tilfelle en produkttilbakekalling – og til legitime forretningsformål – slik som å måle kundetilfredshet, forbedre produktene våre og utstyre deg med produktinformasjon som kan være av interesse. Toro kan dele personopplysningene dine med våre datterselskaper, forhandlere eller andre forretningspartnere i forbindelse med disse aktivitetene. Vi kan også oppgi personopplysninger når dette kreves under loven eller i forbindelse med salg, kjøp eller sammenslåing av en virksomhet. Vi vil ikke selge personopplysningene dine til andre selskaper for markedsføringsformål.

Bevaring av personopplysninger

Toro vil bevare dine personopplysninger så lenge som det er relevant for de ovennevnte formålene og i samsvar med lovfestede krav. Hvis du vil ha mer informasjon om gjeldende bevaringsperioder, kan du kontakte legal@toro.com.

Toros forpliktelse til sikkerhet

Personopplysningene dine kan behandles i USA eller et annet land som kan ha mindre strenge personvernlover enn landet du er bosatt i. Når vi overfører opplysningene dine utenfor landet du er bosatt i, vil vi iverksette lovfestede, påbudte tiltak for å sikre at det er på plass skikkelige vern som beskytter opplysningene dine og sikrer at de behandles sikkert.

Tilgang og korrigering

Du kan ha retten til å korrigere eller gjennomgå personopplysningene dine eller motsette deg eller begrense behandlingen av opplysningene dine. For å gjøre dette må du kontakte oss på e-post på legal@toro.com. Hvis du har bekymringer om hvordan Toro har behandlet personopplysningene dine, oppfordrer vi deg til å ta dette opp direkte med oss. Vær oppmerksom på at bosatte i Europa har retten til å klage til det lokale datatilsynet.



Toro-garantien

To år eller 1500 timer begrenset garanti

Betingelser og inkluderte produkter

Toro Company og datterselskapet Toro Warranty Company, i henhold til en avtale mellom dem, garanterer i fellesskap at ditt kommersielle Toro-produkt («produktet») er uten feil i materialer eller håndverk i to år eller 1500 driftstimer*, avhengig av hva som inntreffer først. Denne garantien gjelder alle produkter, med unntak av luftemaskiner (se separate garantierklæringer for disse produktene). Der det finnes berettigede forhold, vil vi reparere produktet uten ekstra kostnad for deg, inkludert diagnostikkutstyr, arbeid, deler og transport. Denne garantien tar effekt på den dato som produktet leveres til kunden.

* Produkt utstyrt med timeteller.

Instruksjoner for å innhente garantitjenester

Du er ansvarlig for å underrette distributøren eller den autoriserte forhandleren av kommersielle produkter om hvem du kjøpte produktet av, straks du tror at det foreligger et berettiget forhold. Hvis du trenger hjelp med å finne en distributør eller autorisert forhandler av kommersielle produkter, eller hvis du har spørsmål ang. dine garantirettigheter eller ansvar, kan du kontakte:

Toros serviceavdeling for kommersielle produkter
Toro Warranty Company
8111 Lyndale Avenue South
Bloomington, MN 55420-1196, USA

+1-952-888-8801 eller +1-800-952-2740
E-post: commercial.warranty@toro.com

Eierens ansvar

Som eier av produktet er du ansvarlig for nødvendig vedlikehold og justeringer som beskrives i *brukerhåndboken*. Reparasjoner for produktproblemer forårsaket av at man ikke har utført nødvendig vedlikehold og justeringer dekkes ikke av denne garantien.

Elementer og betingelser som ikke inkluderes

Ikke all produktsvikt eller feilfunksjon som finner sted i løpet av garantiperioden er et resultat av defekter i materialene eller håndverket. Denne garantien dekker ikke følgende:

- Produktsvikt som er et resultat av at man ikke har brukt originale Toro-deler ved utskiftninger, eller fra montering og bruk av tilleggsutstyr eller endret tilbehør som ikke kommer fra Toro.
- Produktsvikt som er et resultat av at man ikke har utført anbefalt vedlikehold og/eller justeringer.
- Produktsvikt som er et resultat av at man har brukt produktet på en grov, uaktsom eller uforsiktig måte.
- Deler som er forbruksdeler gjennom bruk som ikke er defekte. Eksempler på deler som anses som forbruksdeler, eller som brukes opp, under normal drift av produktet er, men er ikke begrenset til, bremseklosser og bremsebelegg, clutchbelegg, knivblad, spoler, valser og lagre (tettet eller smurt), motstål, tennplugg, styrehjul og lagre, dekk, filtre, remmer og enkelte sprøytodeler som diafragma, munnstykker og kontrollventiler.
- Feil forårsaket av utenforliggende krefter, inkludert, men ikke begrenset til, vær, lagringsprosedyrer, kontaminering, eller bruk av ikke-godkjente drivstoff, kjølevæsker, smøremidler, tilsetningsstoffer, gjødsel, vann eller kjemikalier.

Andre land enn USA og Canada

Kunder som har kjøpt Toro-produkter som er eksportert fra USA eller Canada bør ta kontakt med sin Toro-distributør (forhandler) for å få garantipoliser for ditt land, din provins eller din delstat. Hvis du av noen grunn er misfornøyd med din forhandlers tjenester eller har vanskeligheter med å skaffe deg informasjon om garantien, ta kontakt med et lokalt autorisert servicesenter.

- Feil eller ytelsesproblemer på grunn av drivstoffbruk (f.eks. bensin, diesel eller biodiesel) som ikke samsvarer med de respektive bransjestandardene.
- Normal støy, vibrasjon, slitasje og forringelse. «Vanlig slitasje» inkluderer, men er ikke begrenset til, skade på seter pga. slitasje eller slipevirking, slitte, lakkerte overflater, oppskrapte merker eller vinduer.

Deler

Deler som skal skiftes ut som en del av nødvendig vedlikehold, er garantert for perioden opptil tidspunktet for utskiftningen av delen. Deler som skiftes ut under garantien, dekkes i gyldighetsperioden for garantien til originalproduktet og blir Toros eiendom. Toro vil ta den siste avgjørelsen om å reparere eventuelle eksisterende deler eller montere eller erstatte den. Toro kan bruke fabrikkreparerte deler for garanti-reparasjoner.

Garanti for dypsyklus- og litiumionbatterier

Dypsyklus- og litiumionbatterier har et begrenset antall kilowattimer de kan levere i løpet av levetiden. Bruks-, lade- og vedlikeholdsteknikker kan forlenge eller forkorte den totale levetiden til batteriet. Etter hvert som batteriene i dette produktet brukes, vil mengden med faktisk arbeid mellom ladeintervallene minke sakte, men sikkert til batteriet er helt brukt opp. Skifte ut oppbrukte batterier, på grunn av normalt forbruk, er produkteiers ansvar. Merk: (kun litiumionbatteri): forholdsmessig etter to år. Se batterigarantien for ytterligere informasjon.

Vedlikehold foretas for eiers regning

Trimming av motor, smøring, rengjøring og lakkering, utskifting av filtre, kjølevæske og utføring av anbefalt vedlikehold, er noen av de normale tjenestene som Toro-produkter forutsetter må foretas for eiers regning.

Generelle betingelser

Reparasjon av en autorisert Toro-distributør eller -forhandler, er ditt eneste rettsmiddel under denne garantien.

Verken Toro Company eller Toro Warranty Company er ansvarlig for indirekte, tilfeldig eller betingede skader i forbindelse med bruken av Toro-produkter som dekkes av denne garantien, inkludert eventuelle kostnader eller utgifter med å erstatte utstyr eller tjenester i løpet av rimelige perioder med feilfunksjon eller uten bruk i påvente av fullføring av reparasjoner under denne garantien. Bortsett fra utslippsgarantien som det vises til nedenfor, hvis den gjelder, er det ingen andre uttrykkelige garantier. Alle impliserte garantier om salgbarhet og egnethet til bruk er begrenset til varigheten av denne uttrykkelige garantien.

Noen stater tillater ikke utelatelse av tilfeldige eller betingede skader eller begrensninger på hvor lenge en implisert garanti varer, så ovenfor nevnte utelatelse og begrensninger gjelder kanskje ikke for deg. Denne garantien gir deg spesielle rettigheter i henhold til loven, og du kan kanskje også ha andre rettigheter som varierer fra stat til stat.

Merknad vedrørende utslippsgaranti

Systemet for utslippskontroll på ditt produkt dekkes kanskje også av en separat garanti som overholder kravene som ble etablert av det amerikanske Environmental Protection Agency (EPA) og/eller California Air Resources Board (CARB). Timebegrensningene som fastsettes ovenfor, gjelder ikke for garantien for systemer for utslippskontroll. Du finner mer informasjon om dette i garantierklæringen for motorutslippskontroll i brukerhåndboken eller i dokumentasjonen fra motorprodusenten.



Count on it.