



**Count on it.**

操作员手册

# 8、11 和 14 刀片 EdgeSeries DPA 滚刀组

## Greensmaster® 3300 或 3400 系列主机

型号 04651—序列号 403460001 及以上

型号 04653—序列号 403460001 及以上

型号 04655—序列号 403460001 及以上



此产品符合欧盟所有相关指令。若要了解详情请参阅本手册封底的注册声明 DOI。

本手册使用两个词语来突出信息。**重要事项**唤起人们对特殊机械信息的注意而**注意**则强调值得特别关注的一般信息。

# 介绍

此滚刀组专为在果岭和高尔夫球场的小球道上修剪草坪而设计。将本产品用于指定用途以外的其他目的可能会对您和旁观者造成危害。

请仔细阅读本手册了解如何正确操作及维护您的产品避免人身伤害和产品损坏。正确并安全地操作本产品是您的责任。

可访问 [www.Toro.com](http://www.Toro.com) 获取产品安全和操作培训材料、附件信息查找代理商或注册产品。

当您需要关于维修保养Toro 正品零件或其他方面的信息时请联系授权服务经销商或 Toro 客户服务中心并准备好有关您的产品的型号和序列号等资料。**图1**显示了产品上型号和序列号的位置。将型号、序列号写在提供的空白处。

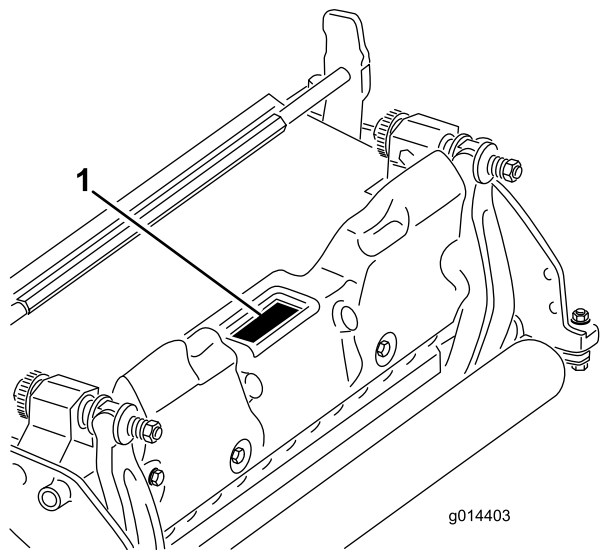


图1

## 1. 型号和序列号位置

|           |
|-----------|
| 型号 _____  |
| 序列号 _____ |

本手册旨在确定潜在危险并列出的安全警告标志**图2**所标示的安全信息该标志表明了在不遵循建议的预防措施进行操作时可能造成的严重伤害或死亡事故。



图2

安全警告标志

# 内容

- 安全 ..... 3
  - 一般安全 ..... 3
  - 滚刀组安全 ..... 3
  - 刀片安全 ..... 3
  - 安全和指示标签 ..... 3
- 组装 ..... 4
  - 安装滚筒 ..... 4
  - 调节滚刀组 ..... 4
- 产品概述 ..... 5
  - 规格 ..... 5
  - 附件/配件 ..... 5
- 操作 ..... 5
  - 调节滚刀组 ..... 5
- 维护 ..... 9
  - 支撑滚刀组 ..... 9
  - 维护底刀架 ..... 9
  - 底刀规格 ..... 10
  - 倒磨滚刀组 ..... 12

# 安全

本机器的设计符合 EN ISO 5395 和 ANSI B71.4-2017 规范。

## 一般安全

本产品可能切断手脚。请始终遵循所有安全说明避免严重的人身伤害。

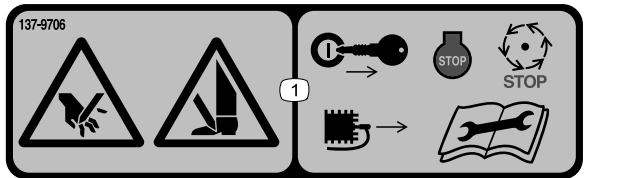
- 在启动发动机之前请首先阅读并理解本 *操作员手册* 的内容。
- 切勿将手脚放在机器的活动组件附近。
- 请仅在所有防护装置和其他安全装置到位且可在机器上正常工作的情况下才操作机器。
- 始终保持任何排放口通畅。让旁观者和宠物与机器保持安全距离。
- 让儿童远离操作区。切勿让儿童操作机器。
- 因任何原因离开操作员位置之前应将机器停放在水平地面上、放下滚刀组、分离驱动、接合手刹如提供、关闭发动机然后从点火开关上拔下钥匙。

不当使用或维护本机器可能导致人身伤害。若要减少潜在伤害请遵循这些安全说明并始终注意安全警告标志 ▲ 即小心、警告或危险等个人安全指示。不遵循这些说明可能导致人身伤害甚至死亡事故。

## 安全和指示标签



任何潜在危险区附近均贴有操作员清晰可见的安全标贴和说明。更换受损或丢失的标贴。



137-9706

decal137-9706

1. 手脚切削危险——关闭发动机、拔下钥匙、等待所有活动件停止、断开火花塞电线并阅读《*操作员手册*》然后再进行维护。

## 滚刀组安全

- 当安装在主机上时滚刀组仅是整个机器的一部分。请仔细阅读主机《*操作员手册*》了解安全使用机器的完整说明。
- 机器撞击物体或内部出现异常振动后应停止机器、拔出钥匙并等待所有活动件停止然后再检查附件。恢复操作之前请执行所有必需的修理。
- 确保所有零件都处于良好工作状态保持所有紧固件拧紧。更换所有磨损或损坏的标贴。
- 仅使用 Toro 批准的附件、配件和更换零件。

## 刀片安全

磨损或受损的滚刀刀片或底刀可能会断裂并且刀片碎片可能会被抛掷到您或旁观者所在的区域导致严重人身伤害甚至死亡事故。

- 定期检查滚刀和底刀是否磨损或损坏。
- 检查或维修滚刀和底刀时需小心谨慎并佩戴手套。
- 使用带多个滚刀组的机器时应小心谨慎因为 1 个滚刀的旋转可能导致其他滚刀旋转。

# 组装

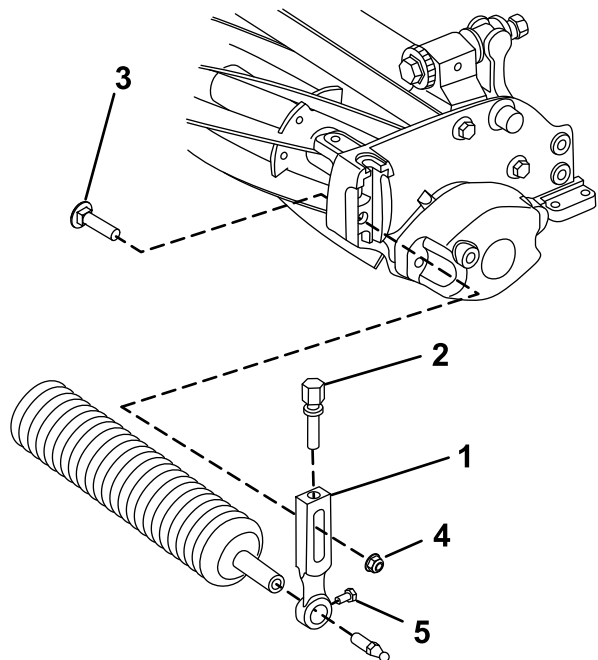
## 媒介和其他零件

| 说明      | 数量 | 用途              |
|---------|----|-----------------|
| 《操作员手册》 | 1  | 请在安装和操作滚刀组之前阅读。 |

## 安装滚筒

滚刀组装运时不配备前滚筒。从您的代理商处获得滚筒按照如下所示将其安装到滚刀组上

1. 卸下将其中一个剪草高度臂固定至滚刀组侧板的防松螺栓、垫圈及凸缘螺母 [图3](#)。



g278288

图3

1. 剪草高度臂
2. 调整螺丝
3. 防松螺栓
4. 凸缘螺母
5. 滚筒安装螺丝

2. 旋松剪草高度臂上的滚筒安装螺丝 [图3](#)。
3. 将滚筒轴滑入滚刀组另一端上的剪草高度臂中 [图3](#)。
4. 将剪草高度臂滑到滚筒轴上 [图3](#)。
5. 用之前卸下的剪草高度臂和紧固件将滚筒松松地固定到滚刀组上 [图3](#)。
6. 将滚筒放在两个剪草高度臂中间。
7. 拧紧滚筒安装螺丝 [图3](#)。
8. 调节到想要的剪草高度拧紧剪草高度臂安装紧固件。

## 调节滚刀组

1. 支撑滚刀组请参阅 [支撑滚刀组 \(页码 9\)](#)。
2. 调节底刀与滚刀。
3. 调节后滚筒高度。

4. 调节剪草高度。

5. 调整出草挡板。

要了解执行这些调节的完整说明请参阅 [调节滚刀组 \(页码 4\)](#)。

# 产品概述

## 规格

| 型号    | 配重块  |
|-------|------|
| 04651 | 32kg |
| 04653 | 34kg |
| 04655 | 35kg |

## 附件/配件

Toro 批准的一系列附件和配件可与机器一同使用以提升和扩大其能力。请联系您的授权服务代理商或 Toro 授权经销商或访问 [www.Toro.com](http://www.Toro.com) 获取所有经批准附件和配件的清单。

为保持机器的最佳性能和持续安全证明请仅使用 Toro 正品更换零件和附件。其他制造商制造的更换件和附件可能引发危险而且使用非正品可能使产品保修失效。

# 操作

请参阅您的主机 *操作员手册* 了解更多操作说明。在每天使用滚刀组之前请先调节底刀请参阅 [每天调节底刀 \(页码 5\)](#)。使用滚刀组之前请通过修剪测试草坪来检测剪草质量确保最终完成的修剪是正确的。

## 调节滚刀组

### 调节底刀与滚刀的接触

#### 每天调节底刀

在每天剪草之前或在需要时确认底刀与滚刀已正确接触。**即使剪草质量可以接受也需要执行此步骤。**

1. 将滚刀组降低放到坚硬的表面上停止发动机然后按下点火钥匙。
2. 缓慢地反向旋转滚刀听一下滚刀与底刀的接触情况。
  - 如果明显没有接触请按照如下方式调节底刀：
    - A. 顺时针旋转底刀架调节螺丝 [图4](#) 一次调整一格直到感觉并到听到轻微的接触。

**注意** 底刀架调节螺丝上有卡槽每一格对应底刀 0.018mm 的移动。

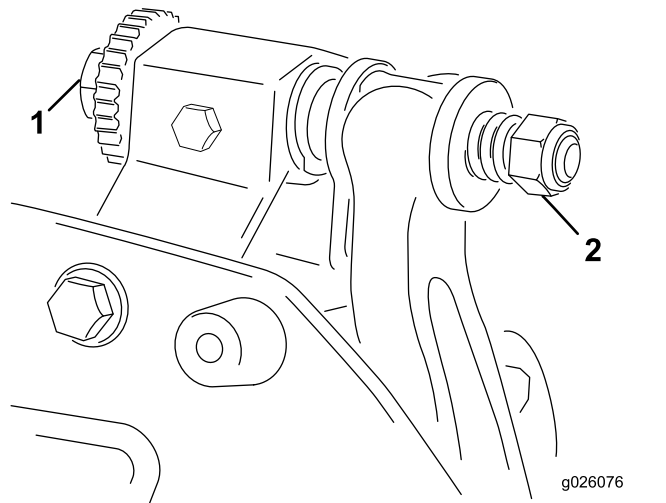


图4

1. 底刀架调节螺丝
2. 底刀架调节螺丝螺母 2 个

B. 在滚刀与底刀之间插入一长条剪切性能纸纸要与底刀垂直 [图5](#) 然后 **缓慢** 向前旋转滚刀此操作应能切断性能纸如果不能请重复步骤 **A** 和 **B** 直至切断为止。

- 如果明显过渡接触/感受到滚刀阻力过大则要倒磨、重磨底刀前面或者研磨滚刀组确保精确剪草所需的锋利刀刃请参阅“*Toro 滚刀和旋刀剪草机磨刀手册*”手册号为 09168SL。

**重要事项** 最好始终保持轻微接触。如果无法保持轻微接触底刀/滚刀刀刃就无法充分自锋利操作一段时间后将导致刀刃变钝。如果保持过度接触底刀/滚刀的磨损就会加快导致磨损不均匀且剪草质量可能会下降。

**注意** 由于滚刀刀刃持续与底刀摩擦因此整个底刀的前刀刃表面上会出现轻微的毛边。偶尔使用锉刀磨一下前刀刃消除这种毛边从而提高剪草质量。

长期使用后底刀两端最终都会出现隆起现象。打磨掉或锉掉这些凹口使其与底刀刀刃平齐以确保操作顺畅。

## 调节底刀与滚刀

在初次滚刀组设置和研磨、倒磨或拆卸滚刀之后使用此程序。这并非日常调节。

1. 将滚刀组放在平整、水平的工作表面上。
2. 翻转滚刀组露出底刀和滚刀。

**注意** 确保底刀架调节螺栓后端上的螺母不与工作表面接触图12。

3. 旋转滚刀使一片刀片经过滚刀组右侧第一个与第二个底刀螺栓之间的底刀刀刃。
4. 在与底刀刀刃交叉处的刀片上设置一个识别标记。

**注意** 这可使随后的调节更加容易。

5. 在刀片与底刀刀刃之间步骤4中标记的点插入 0.05mm 0.002 英寸的薄垫片。
6. 向右转动底刀架调节螺栓图4通过左右滑动薄垫片直至感到薄垫片上存在轻微的压力。取出薄垫片。
7. 在滚刀组的左侧缓慢旋转滚刀使最近的刀片经过第一个与第二个螺栓头之间的底刀刀刃。
8. 对滚刀组左侧和左底刀架调节螺栓重复步骤 4 至 6。
9. 重复步骤5和6直至滚刀组左右两侧的接触点存在轻微的压力。
10. 要想使滚刀与底刀保持轻微接触应将每个底刀架调节螺栓都顺时针旋转 3 格。

**注意** 底刀架调节螺栓每旋转一格底刀会移动 0.018mm。调节螺栓不要旋得太紧。

顺时针旋转调节螺栓使底刀刀刃更靠近滚刀。逆时针旋转调节螺栓使底刀刀刃远离滚刀。

11. 在滚刀与底刀之间插入一长条剪切性能纸要与底刀垂直图5然后缓慢向前旋转滚刀此操作应能切断性能纸如果不能将每个底刀架调节螺栓都顺时针旋转 1 格直至切断为止。

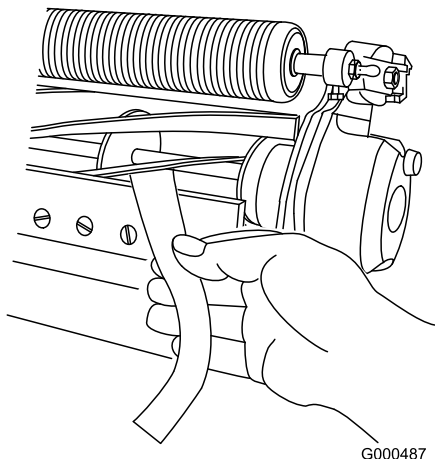


图5

g000487

**注意** 如果明显过度接触/感受到滚刀阻力过大则要倒磨、重磨底刀前面或者研磨滚刀组确保精确剪草所需的锋利刀刃请参阅“Toro 滚刀和旋刀剪草机磨刀手册”手册号为 09168SL。

## 调节后滚筒高度

根据您想要的剪草高度范围需要将后滚筒支架图6或图7调整到较低或较高的位置

- 如图6所示当剪草高度设置介于 1.56mm 之间时将隔片放在侧板安装法兰的上方出厂设置。

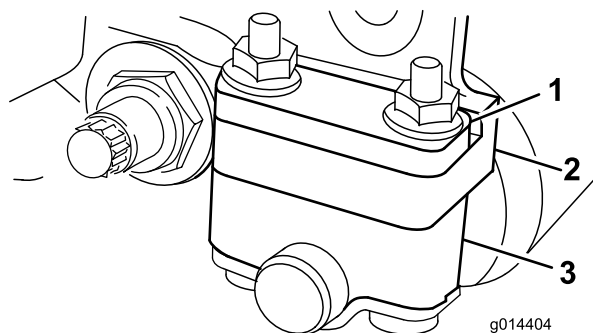


图6

g014404

1. 隔片
2. 侧板安装法兰
3. 滚筒支架

- 如图7所示当剪草高度设置介于 325mm 之间时将隔片放在侧板安装法兰的下方出厂设置。

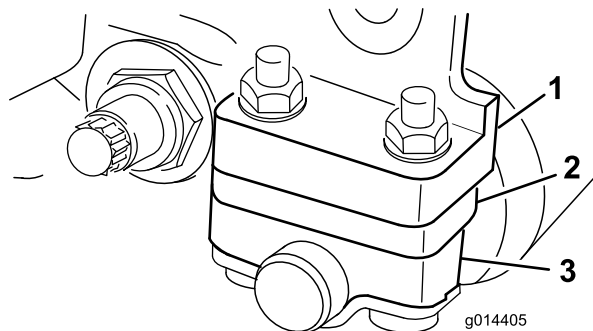


图7

g014405

1. 侧板安装法兰
2. 隔片
3. 滚筒支架

1. 抬高滚刀组的后部将一个挡块放在底刀下面。
2. 拆掉将每个滚筒支架和隔片固定到每个侧板安装法兰上的 2 个螺母。
3. 调低滚筒和侧板安装法兰及隔片上的螺栓。
4. 需要时将隔片放入滚筒支架上方或下方的螺栓上图6或图7。
5. 使用之前拆下的螺母、将滚筒支架和隔片固定在安装法兰的下面。

**注意** 后滚筒相对滚刀的位置通过组装部件的加工公差进行控制无需调节平行。

## 调节剪草高度

使用下图确定最适合所需剪草高度的底刀。

| 底刀            | 零件号      | 剪草高度       |
|---------------|----------|------------|
| EdgeMax 微剪 标配 | 115-1880 | 1.54.7mm   |
| Edgemax 比赛 选件 | 115-1881 | 3.1 12.7mm |
| 微剪选件          | 93-4262  | 1.54.7mm   |
| 比赛选件          | 93-4263  | 3.1 12.7mm |
| 微剪延伸选件        | 108-4303 | 1.54.7mm   |
| 比赛延伸选件        | 108-4302 | 3.1 12.7mm |
| 低剪选件          | 93-4264  | 4.7 25.4mm |
| 高剪选件          | 94-6392  | 7.9 25.4mm |
| 球道选件          | 63-8610  | 9.5 25.4mm |
| 球道 EdgeMax 选件 | 137-0879 | 9.5 25.4mm |

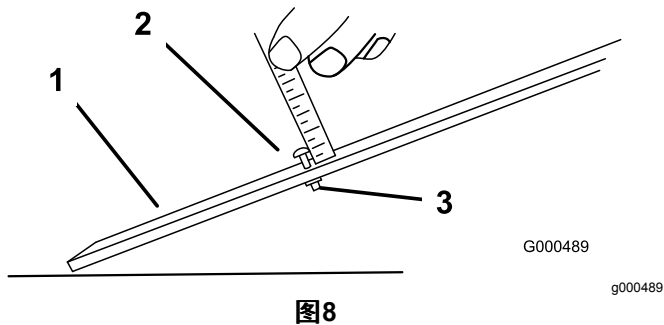
**注意** 如果剪草高度超过 9.5mm 请安装高剪套件。

### 调节剪草高度调刀尺

调节剪草高度之前请按照如下所示调节剪草高度调刀尺

1. 松开调刀尺上的螺母并将调节螺栓设定为所需的剪草高度 **图8**。

**注意** 螺栓头底部与调刀尺表面之间的距离就是剪草高度。

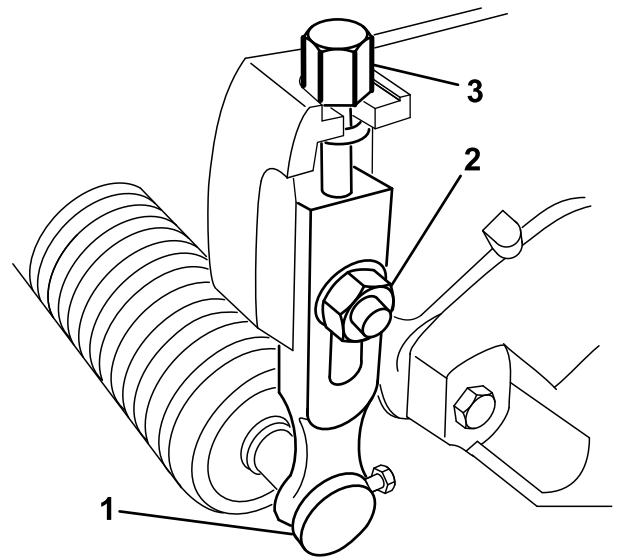


1. 调刀尺
2. 高度调节螺栓
3. 螺母

2. 拧紧螺母。

### 调节剪草高度

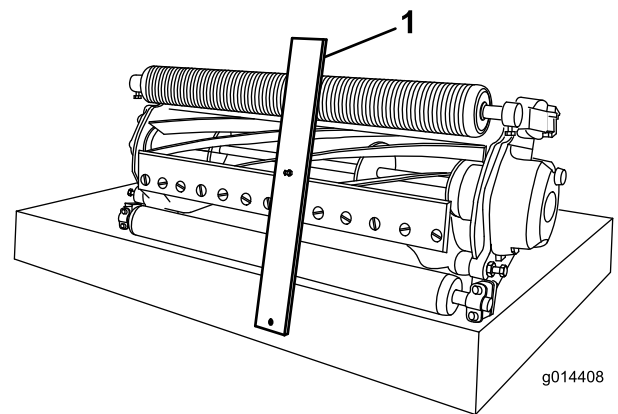
1. 松开将剪草高度臂固定到滚刀组侧板上的锁紧螺母 **图9**。



**图9**

1. 剪草高度臂
2. 凸缘锁紧螺母
3. 调节螺栓

2. 将剪草高度调刀尺的螺栓头钩在底刀刀刃的右侧并将调刀尺的后端放到滚筒后部上 **图10**。



**图10**

1. 调刀尺
3. 旋转调节螺栓直到滚筒接触到调刀尺的前面。
4. 对左侧重复步骤 2 和 3。
5. 调整滚筒的两端直到整个滚筒与底刀平行。

**重要事项** 正确设置后前后滚筒均将接触到调刀尺且螺栓将轻轻顶住底刀。这可以确保底刀两端的剪草高度相同。

6. 拧紧螺母并牢固固定调节以防垫圈轴向串动。
7. 检查剪草高度设置是否正确必要时请重复此步骤。

### 调整出草挡板

调整出草挡板确保草屑完全从滚刀区排出操作方法如下

**注意** 挡板可以调整以补偿草坪状况的变动。草坪异常干燥时将挡板调整至更靠近滚刀。相反当草坪状况较湿时挡板应进一步远离滚刀。挡板应与滚刀平行确保实现最佳性能。在滚刀磨床上磨刀之后要调节挡板。



1. 松开将顶部挡板图11紧固到滚刀组的螺栓。

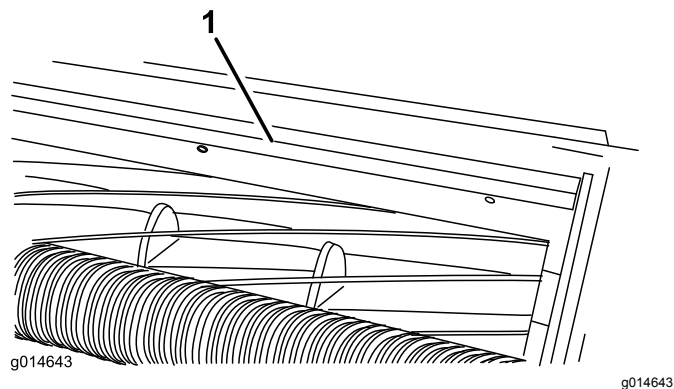


图11

1. 出草挡板

2. 将 1.5mm 的塞尺插入滚刀顶部与挡板之间并旋紧螺栓。

**重要事项** 确保挡板和滚刀在整个滚刀组中保持等距。

**注意** 根据草坪条件调节所需的间距。

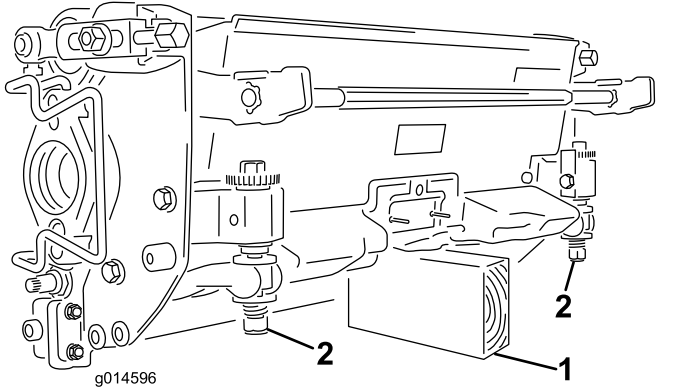


# 维护

**注意** 请根据正常操作位置来判定机器的左侧和右侧。

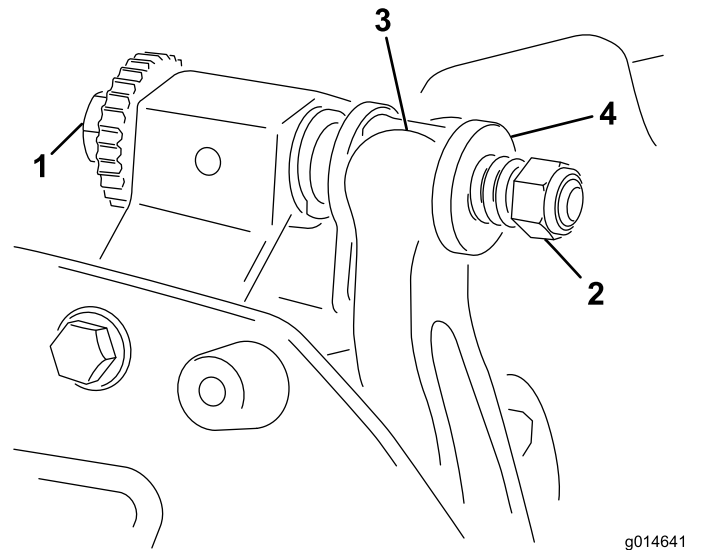
## 支撑滚刀组

当您需要翻转滚刀组以露出底刀/滚刀时应支撑住滚刀组的后部确保底刀架调节螺栓后端的螺母不会接触工作表面 [图12](#)。



**图12**

1. 支撑块未提供
2. 底刀架调节螺丝螺母2个



**图13**

1. 底刀架调节螺丝
2. 弹簧加压螺母
3. 底刀架
4. 垫圈

2. 退出弹簧加压螺母直到垫圈不再对底刀架 [图13](#) 施压。
3. 在机器的另一侧松开固定底刀架螺栓 [图14](#) 的锁紧螺母。

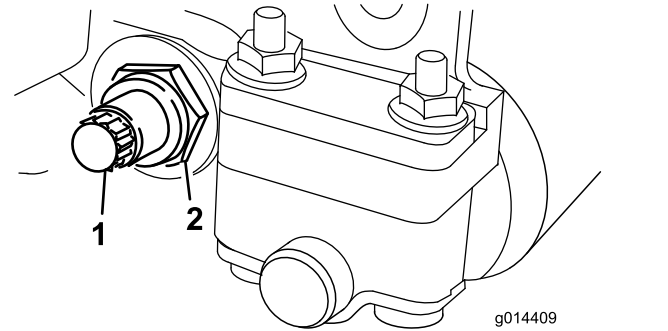
## 维护底刀架

只有受过正确培训的机械师才可以维修底刀架和底刀以防止损坏滚刀、底刀架或底刀。理想情况下应携带滚刀组到您的 Toro 授权经销商处进行维修。请参阅您的主机 [维修手册](#) 了解有关维修底刀的完整说明、专用工具及图纸。如果您需要自行拆卸或组装底刀架请使用以下提供的说明此规范同样适用于维修底刀。

**重要事项** 当维修底刀时请始终遵循您的 [维修手册](#) 中详细描述的底刀程序。未能正确安装和研磨底刀可能导致损坏滚刀、底刀架或底刀。

## 拆除底刀架

1. 逆时针旋转底刀架调节螺丝将底刀后撤离滚刀 [图13](#)。



**图14**

1. 底刀架螺栓
2. 锁紧螺母

4. 拆下两个底刀架螺栓向下拉动底刀架并从滚刀组上拆下来 [图14](#)。  
取下底刀架两端的2个尼龙垫圈和1个钢垫圈 [图15](#)。

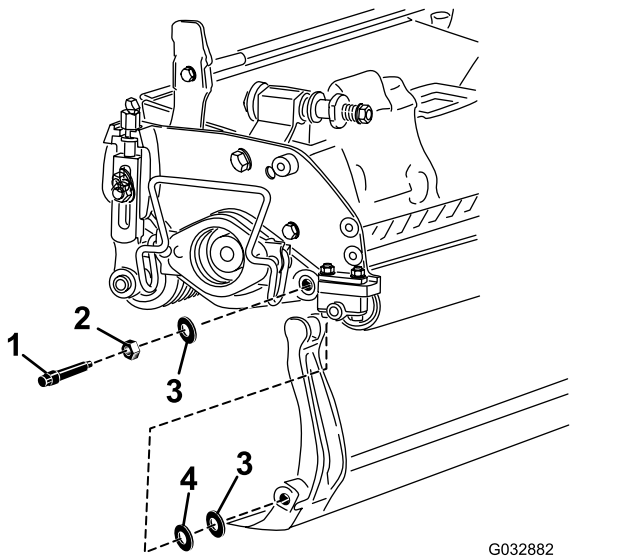


图15

- |          |         |
|----------|---------|
| 1. 底刀架螺栓 | 3. 尼龙垫圈 |
| 2. 螺母    | 4. 钢垫圈  |

### 组装底刀架

1. 安装底刀架将安装吊耳固定在垫圈与底刀架调节螺丝之间图13。
2. 使用底刀架螺栓螺栓上带螺母和3个垫圈共6个将底刀架固定在两个侧板上。
3. 将尼龙垫圈放在侧板凸起的一侧。在两个尼龙垫圈的外侧各放一个钢垫圈图15。
4. 上紧底刀架螺栓扭矩至 2736N·m。
5. 拧紧锁紧螺母直至钢垫圈停止旋转但却能够用手旋转。内侧的垫圈可能有空隙。

**重要事项** 切勿过度旋紧锁紧螺母否则会导致侧板变形。

6. 旋紧弹簧加压螺母直到弹簧完全压紧然后往回松开 1/2 圈图16。

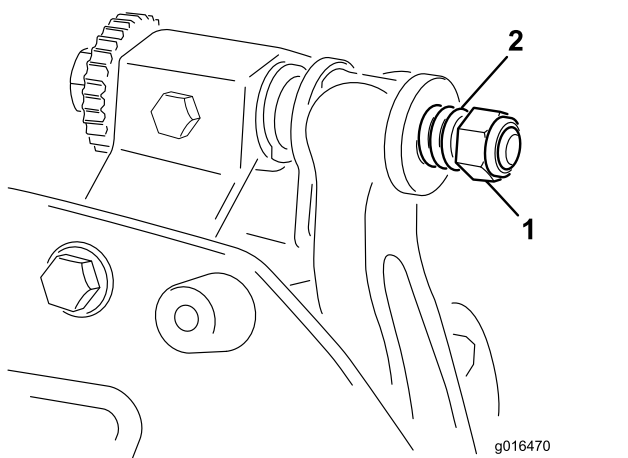


图16

- |           |       |
|-----------|-------|
| 1. 弹簧加压螺母 | 2. 弹簧 |
|-----------|-------|

7. 调节底刀与滚刀请参阅 调节底刀与滚刀的接触 (页码 5)。

## 底刀规格

### 安装底刀

1. 清除底刀架表面的所有铁锈、水垢和腐蚀物然后在底刀架表面抹上一层薄薄的油。
2. 清洁螺丝螺纹
3. 在螺丝上涂抹防粘剂将底刀安装到底刀架上。

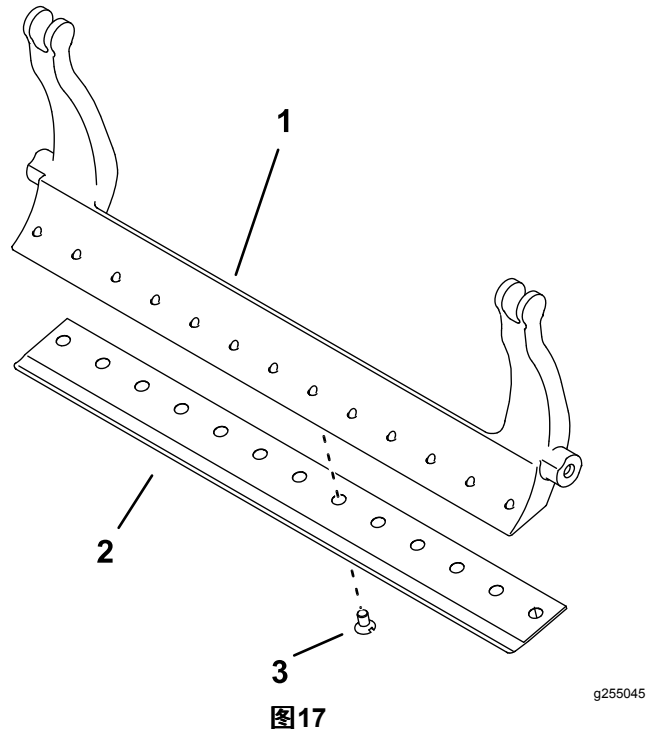


图17

- |        |       |
|--------|-------|
| 1. 底刀架 | 3. 螺丝 |
| 2. 底刀  |       |

4. 将2个外部螺丝的扭矩上紧至 1N·m。
5. 按照从底刀中间向两端的顺序上紧螺丝扭矩至 2328N·m。

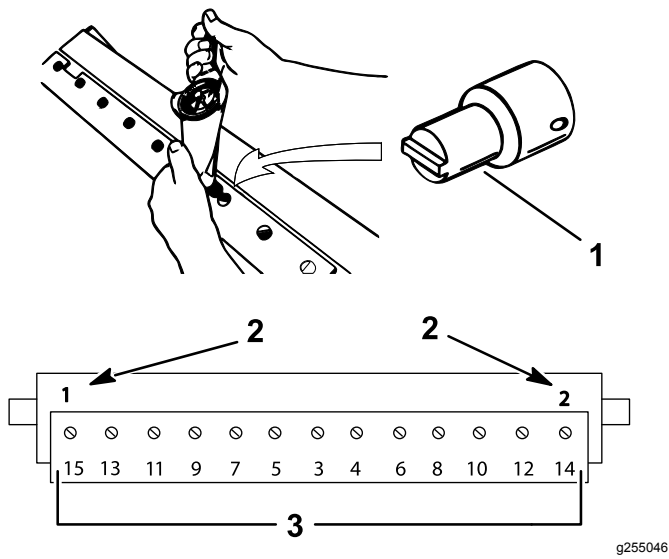


图18

1. 底刀螺丝工具
2. 安装这些螺丝并初步将螺丝扭矩上紧至 1N·m。
3. 上紧扭矩至 2328N·m。

## 6. 研磨底刀

### 准备滚刀进行研磨

1. 确保所有滚刀组组件都处于良好状况并在研磨之前纠正任何问题。
2. 按照滚刀研磨机制造商的说明将滚刀研磨至以下规格。

| 滚刀研磨规格     |          |
|------------|----------|
| 新滚刀直径      | 128.5mm  |
| 滚刀直径维修限值   | 114.3mm  |
| 刀片铲磨角度     | 30° ± 5° |
| 刀片棱面宽度     | 1.0mm    |
| 刀片棱面宽度范围   | 0.81.2mm |
| 滚刀直径锥体维修限值 | 0.25mm   |

### 铲磨滚刀

新滚刀的棱面宽度为 0.81.2mm 铲磨角度为 30°。

当棱面宽度大于 3mm 时请执行以下步骤

1. 对所有滚刀棱面进行 30° 铲磨直至棱面宽度达到 0.76mm 图19。

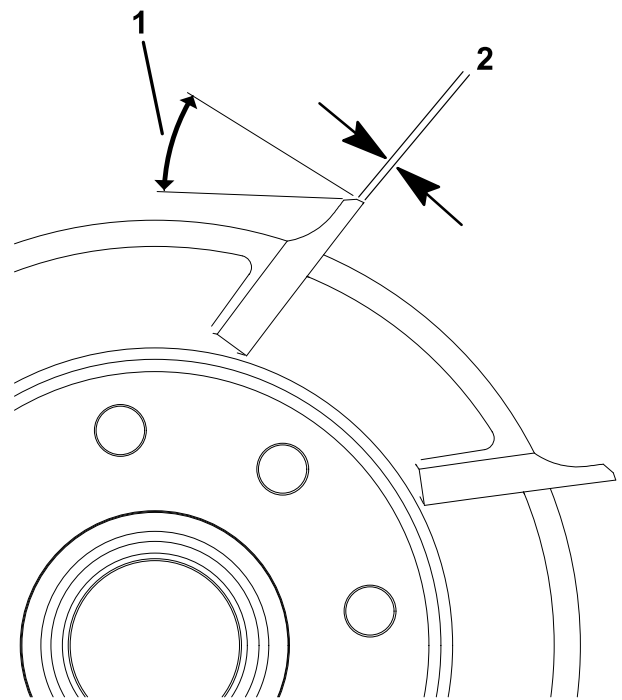


图19

1. 30°
2. 0.76mm

2. 旋转打磨滚刀直至达到 <0.025mm 滚刀跳动。

**注意** 这可能导致棱面宽度轻微增加。

3. 调节滚刀组请参阅滚刀组《操作员手册》。

**注意** 为了使滚刀和底刀刀刃的锋利更加持久——打磨滚刀和/或底刀之后——每天结束时在修剪后应再次检查滚刀到底刀的接触因为任何毛刺都要去除毛刺可能导致滚刀与底刀之间产生不当的空隙从而加速磨损。

### 底刀研磨规格

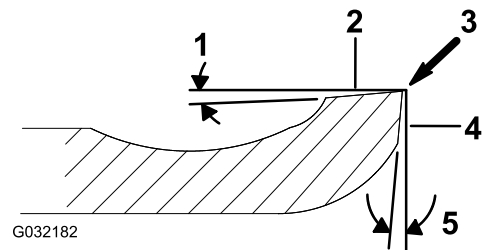


图20

1. 后角
2. 顶面
3. 去除毛边
4. 前面
5. 前角

|        |       |
|--------|-------|
| 标准底刀后角 | 最小 3° |
| 延长底刀后角 | 最小 7° |
| 前角范围   | 1317° |

### 检查顶面研磨角度

用于研磨底刀的角度十分重要。

使用角度指示器Toro 零件号 131-6828和角度指示器底座Toro 零件号 131-6829检查研磨机产生的角度然后纠正任何研磨机错误。

1. 如 图21 所示把角度指示器放到底刀的底侧上。

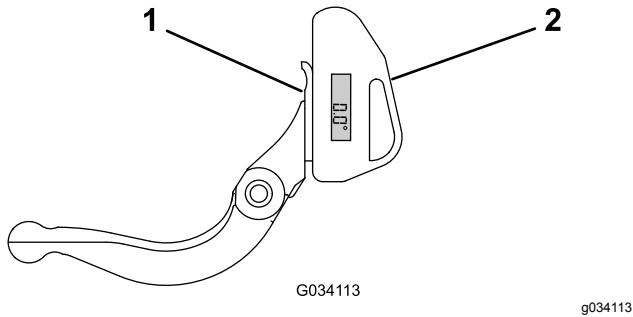


图21

1. 底刀垂直
2. 角度指示器

2. 按下角度指示器上的“Alt Zero”按钮。
3. 将角度指示器底座放在底刀边缘上以使磁体边缘与底刀边缘紧密配合 图22。

**注意** 在此步骤中可从与步骤 1 中相同的一侧查看数字显示。

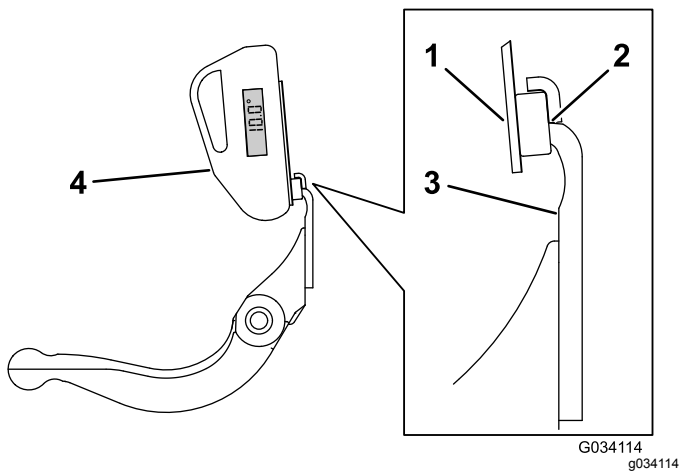


图22

1. 角度指示器底座
2. 与底刀边缘配合的磁体边缘
3. 底刀
4. 角度指示器

4. 如 图22 所示将角度指示器放置到底座上。

**注意** 这是研磨机产生的角度且应在建议顶面研磨角度的 2 度之内。

## 倒磨滚刀组

### ⚠ 危险

接触滚刀或其他活动件可能造成人身伤害。

确保手指、双手和衣服远离滚刀或其他活动件。

- 倒磨时远离滚刀。
- 倒磨时切勿使用短柄油漆刷。您可从当地的 Toro 授权经销商处购买长把刷子。

1. 将机器停放在干净的水平地面上降低滚刀组关闭发动机刹好手刹然后拔下点火钥匙。
2. 将滚刀马达从滚刀组中拆下然后从提升臂上拆开并取下滚刀组。
3. 将一件 9.5mm 方形连接杆插入滚刀组末端的花键联轴器将倒磨机连接至滚刀组。

**注意** 有关倒磨的其他说明和程序请参阅您的主机操作员手册和 Toro 滚刀和旋刀剪草机磨刀手册手册号为 80-300PT。

**注意** 为了获得状态更好的刀刃可以在完成倒磨操作时用锉刀打磨底刀和滚刀的前面。这将去除刀刃上可能累积的任何毛刺或粗糙边缘。

## 公司注册证明

Toro 公司地址 8111 Lyndale Ave. South, Bloomington, MN, USA 特此声明在根据随附说明书安装到相关“合格证明”中指定的特定 Toro 机型上时以下设备符合列出的指令。

| 型号    | 序列号           | 产品说明            | 发票说明                 | 一般性说明           | 指令                        |
|-------|---------------|-----------------|----------------------|-----------------|---------------------------|
| 04651 | 403460001 及以上 | 8 刀片 DPA 滚刀剪草机  | 8 BLADE DPA-TRIFLEX  | 8 刀片 DPA 滚刀剪草机  | 2006/42/EC、<br>2000/14/EC |
| 04653 | 403460001 及以上 | 11 刀片 DPA 滚刀剪草机 | 11 BLADE DPA-TRIFLEX | 11 刀片 DPA 滚刀剪草机 | 2006/42/EC、<br>2000/14/EC |
| 04655 | 403460001 及以上 | 14 刀片 DPA 滚刀剪草机 | 14 BLADE DPA-TRIFLEX | 14 刀片 DPA 滚刀剪草机 | 2006/42/EC、<br>2000/14/EC |

相关技术文件已根据 2006/42/EC 指令附件七 B 部分的规定进行编制。

为响应有关当局的要求我们承诺将在此部分完工的机器上传递相关信息。传递方法为电子传递。

在按照相关“合格证明”所指明的并根据所有说明书据此可声明符合所有相关指令纳入获得批准的 Toro 机型之前本机器不得投入使用。

认证方



John Heckel  
高级工程经理  
8111 Lyndale Ave. South  
Bloomington, MN 55420, USA  
December 10, 2018

授权代表

Marcel Dutrieux  
Manager European Product Integrity  
Toro Europe NV  
Nijverheidsstraat 5  
2260 Oevel  
Belgium

Tel. +32 16 386 659

## 欧洲经济区/英国隐私声明

### Toro 对您的个人信息的使用

Toro 公司“Toro”尊重您的隐私权。当您购买我们的产品时我们可能会直接从您或通过您当地的 Toro 公司或代理商收集您的某些个人信息。Toro 使用此信息履行合同义务——例如登记您的保修、处理保修索赔或在产品召回时与您联系以及出于合法的商业目的——例如衡量客户满意度、改进我们的产品或提供您可能感兴趣的产品信息。Toro 可就上述活动将您的信息与其子公司、附属公司、代理商或其他业务伙伴分享。我们还可能在法律要求或与业务出售、购买或合并有关时披露您的个人信息。我们绝不会出于营销目的将您的个人信息出售给任何其他公司。

### 保留您的个人信息

只要与上述目的有关且符合法律要求 Toro 就将保留您的个人信息。有关适用保留期间的更多信息请联系 [legal@toro.com](mailto:legal@toro.com)。

### Toro 对安全的承诺

您的个人信息可能会在美国或其他国家进行处理而这些国家的数据保护法可能不如您居住所在国家的严格。无论何时将您的信息转移到您居住所在国家以外我们都将采取合法的必要步骤以确保实施适当的保护措施来保护您的信息并确保其得到安全处理。

### 访问和更正

您或许有权更正或审查您的个人数据或反对或限制对您的数据的处理。如果要这样做请使用电子邮件联系我们电邮地址 [legal@toro.com](mailto:legal@toro.com)。如果您对 Toro 处理您的信息的方式有任何担忧我们鼓励您直接向我们提出。请注意欧洲居民有权向您的数据保护机构投诉。



## TORO 公司

两年或 1,500 小时有限保修

### 保修条款和涵盖产品

根据 Toro 公司及其关联企业 Toro Warranty Company 之间的协议两家公司共同担保您所购买的 Toro 商用产品以下简称“产品”无材质或工艺缺陷享受为期 2 年或 1,500 个运转小时\*以先到者为准的保修。本质保条款适用于除通风装置此类产品另订立质保条款之外的所有产品。在保修条款适用的情况下我们将免费为您修理产品包括问题诊断、人工、零部件和运输。本保修条款自产品交付予最初零售购买人之日起开始生效。

\* 产品配有小时表。

### 获得保修服务的指南

当您认为出现保修问题时您应尽快通知向您出售该产品的商用产品经销商或授权商用产品代理商。如果您需要获得帮助查找一位商用产品经销商或授权商用产品代理商或您对您的保修权利或责任有任何问题请与我们联系

Toro Commercial Products Service Department  
Toro Warranty Company  
8111 Lyndale Avenue South  
Bloomington, MN 55420-1196

952-888-8801 或 800-952-2740

电子邮件 commercial.warranty@toro.com

### 所有者责任

作为产品的所有者您有责任执行 *操作员手册* 中规定的保养和调整作业。未能执行规定的维护和调整作业导致的产品问题维修不包含在本保修范围内。

### 保修条款不涵盖的事项和情况

保修期内产生的产品损坏或故障并不都是材质或工艺的问题。本保修条款不包括下列情况

- 由于使用了非 Toro 生产的替换零件或安装和使用了非 Toro 生产的附件或改装的非 Toro 品牌的附件和产品而导致的产品失效。
- 由于未能执行建议的保养和/或调整而导致的产品失效。
- 由于错误、疏忽或不当使用产品而导致的产品失效。
- 使用无缺陷产品导致的零件消耗。产品正常使用过程中消耗或磨损的零件包括但不限于制动器衬垫和衬片、离合器衬片、刀片、软管卷、滚筒和轴承密封的或可润滑的、底刀、火花塞、脚轮和轴承、轮胎、滤清器、皮带以及某些打药车零件例如隔膜、喷嘴和单向阀。
- 外部影响导致的故障包括但不限于天气、存放方式、污染物、使用未经批准的燃料、冷却液、润滑剂、添加剂、肥料、水或化学品。

### 美国或加拿大以外的其他国家/地区

购买了从美国或加拿大出口的 Toro 产品的消费者需联系您本地的 Toro 经销商代理商获取您所在国家、省或州的产品担保政策。如果出于任何原因您对您的经销商所提供的服务不满意或难以获得产品担保信息请联系您的 Toro 授权维修中心。

- 使用不符合相关行业标准的燃料例如汽油、柴油或生物柴油而导致的故障或性能问题。
- 正常的噪音、振动、损耗和老化。正常的“损耗”包括但不限于由于磨损或摩擦导致的座椅损坏、喷漆表面的磨损、标贴或窗户的划伤。

### 零件

需要保养并预期更换的零件最长保修期为该零件的预期更换时间。按此保修条款更换的零件其保修期与原产品的保修期相同且替换下来的零件所有权归 Toro 所有。Toro 将最终决定对现有零件或组件是进行修理还是更换。Toro 可能使用重新修理的零件用于保修期的修理作业。

### 深循环锂离子电池保修

深循环和锂离子电池在其使用寿命期内提供的总千瓦时数有特定限额。操作、充电和保养技巧能够延长或缩短总体电池使用寿命。本产品中的电池属消耗品两次充电间的有效作业时间将逐渐减少直至电池完全损耗。正常消耗导致电池损耗而需要更换是产品所有者的责任。注仅限锂离子电池 2 年后按比例。如需其他信息请参阅电池保修。

### 产品所有者承担产品保养的费用

发动机调校、润滑、清洁和抛光、滤清器的更换、冷却液以及完成推荐的保养作业这些都是 Toro 产品需要的日常维护费用由产品所有者承担。

### 一般条款

依照本保修书选择 Toro 授权经销商或代理商修理您的产品是您获得保修的唯一途径。

The Toro Company 或 Toro Warranty Company 均不对此保修条款下与使用 Toro 产品有关的间接、附带或结果性损害承担责任包括此保修条款下因功能故障或未完成修理而无法使用产品的合理期间内提供替代设备或服务所需的任何成本或费用。除下方所述的尾气排放装置保修外再无其他明示担保。所有隐含的适销性和适用性方面的保证仅在本明示性保修书规定的期限内有效。

一些州不允许排除附带或结果性损害的责任也不允许限定隐含担保的有限期间因此上述排除和限定可能不适用于您。本保修条款赋予您特定的法律权利您也可拥有其他权利视乎各州的规定而有不同。

### 关于排放保修的说明

有关您的产品的排放控制系统可能包括在另外的保修条款中以满足美国环境保护署 EPA 和/或加利福尼亚大气资源局 CARB 的要求。上文中列明的小时限额不适用于排放控制系统保修。请参考随产品提供的或发动机制造商文档中的发动机排放控制担保声明。





**Count on it.**