



Universele groomeraandrijvingsset

Greensmaster® Flex™/ eFlex® 1800 en 2100 of Greensmaster® 3000 serie DPA maai-eenheden

Modelnr.: 04648—Serienr.: 318000001 en hoger

Installatie-instructies

Inleiding

Lees deze informatie zorgvuldig door, zodat u weet hoe u de machine op de juiste wijze moet gebruiken en onderhouden en om schade aan de machine en letsel te voorkomen. U bent verantwoordelijk voor het juiste en veilige gebruik van de machine.

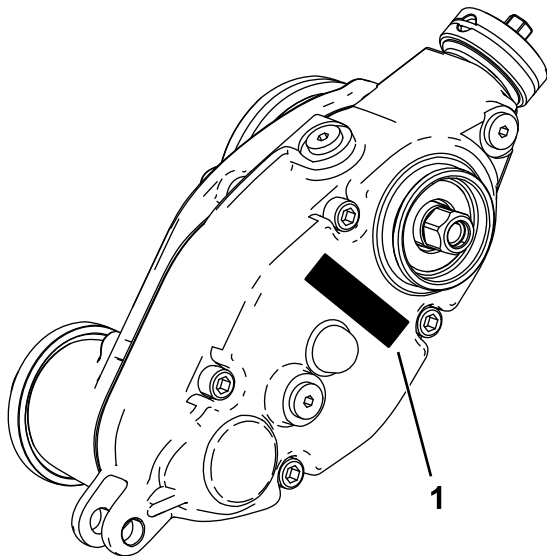
Ga naar www.Toro.com voor documentatie over productveiligheid en bedieningsinstructies, informatie over accessoires, hulp bij het vinden van een dealer of om uw product te registreren.

Als u service, originele Toro onderdelen of aanvullende informatie nodig hebt, kunt u contact opnemen met een erkende servicedealer of met de klantenservice van Toro. U dient hierbij altijd het modelnummer en het serienummer van het product te vermelden. De locatie van het plaatje met het modelnummer en het serienummer van het product is aangegeven op [Figuur 1](#). U kunt de nummers noteren in de ruimte hieronder.

Modelnr.: _____

Serienr.: _____

Dit product voldoet aan alle relevante Europese richtlijnen. Voor meer informatie, zie de inbouwverklaring aan het einde van deze handleiding.



Figuur 1

g241111

1. Plaats van modelnummer en serienummer



Losse onderdelen

Gebruik onderstaande lijst om te controleren of alle onderdelen zijn geleverd.

Procedure	Omschrijving	Hoeveelheid	Gebruik
1	Geen onderdelen vereist	–	De machine voorbereiden.
2	Geen onderdelen vereist	–	De maai-eenheid voorbereiden.
3	Geen onderdelen vereist	–	De riemaandrijving verwijderen.
4	Gewicht Torxschroef Borgmoer Rechter messenkooiadapter (zilverkleurig) Linker messenkooiadapter (zwart) Opvulling Aandrijfkast van de groomer	1 2 2 1 1 1 1	De aandrijfkast van de groomer en het gewicht monteren.
5	Dop	1	De dop van de groomeraandrijving monteren (enkel voor universele groomers zonder achterrolborstel).
6	Asstomp Lagerkap Spanpoelie Instelhuls Flensmoer	1 2 1 1 1	De spanpoelie monteren.
7	Groomerpen	2	De groomerpen monteren (uitsluitend Greensmaster 3120, 3150 en 3250-D machines).
8	Maaihogtebeugel links Maaihogtebeugel rechts Stelpen Borgpen	1 1 2 2	De maaihogtebeugels en de voorrol monteren.
9	Bout (¼" tot 1½") Contramoor Asklem	4 4 4	De groomer monteren (afzonderlijk besteld).
10	Trekkoppeling en verlengkoppeling voor Greensmaster 3120, 3150, en 3250 machines (afzonderlijk verkrijgbaar)	–	De voorrol van de ophanging monteren.

1

2. Stel de parkeerrem in werking.
3. Zet de motor af en verwijder het sleuteltje of de bougie; raadpleeg uw *Gebruikershandleiding*.

De machine voorbereiden

Geen onderdelen vereist

Procedure

1. Parkeer de machine op een horizontaal oppervlak.

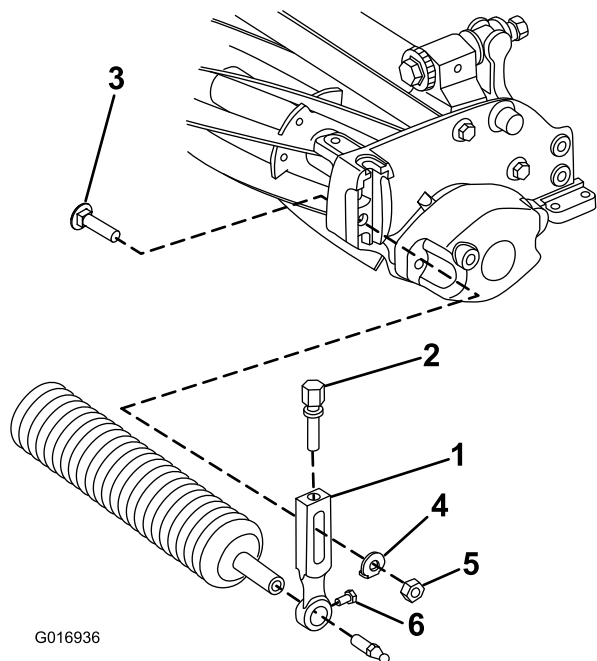
2

De maai-eenheid voorbereiden

Geen onderdelen vereist

Procedure

1. Maak de maai-eenheid los van de tractie-eenheid. Raadpleeg de *Gebruikershandleiding* van de tractie-eenheid.
2. Draai op de maai-eenheid de montageschroeven los waarmee de uiteinden van de voorrol aan de maaihoogtearmen zijn bevestigd (Figuur 2).



Figuur 2

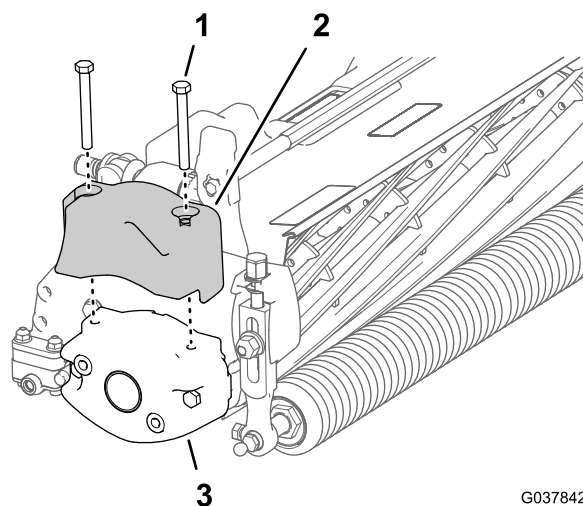
- | | |
|------------------|-------------------------------|
| 1. Maaihoogtearm | 4. Ring |
| 2. Stelschroef | 5. Flensmoer |
| 3. Ploegbout | 6. Montageschroef voor de rol |

4. Verwijder de stelschroeven voor de maaihoogte en de montageschroeven van de rol uit de maaihoogtearmen (Figuur 2).

Opmerking: Bewaar de montageschroeven voor de rol en de rol voor latere montage.

5. Als u de set monteert op de maai-eenheid van een TriFlex hybride machine, moet u de 2 tapbouten verwijderen waarmee het elektrische contragewicht aan de messenkooi is bevestigd en het contragewicht verwijderen (Figuur 3).

Opmerking: Bewaar het elektrisch contragewicht en de 2 tapbouten zodat u deze kunt monteren in *Het contragewicht voorbereiden* (bladz. 5).



G037842
g037842

Figuur 3

Maai-eenheid – Hybride TriFlex machine

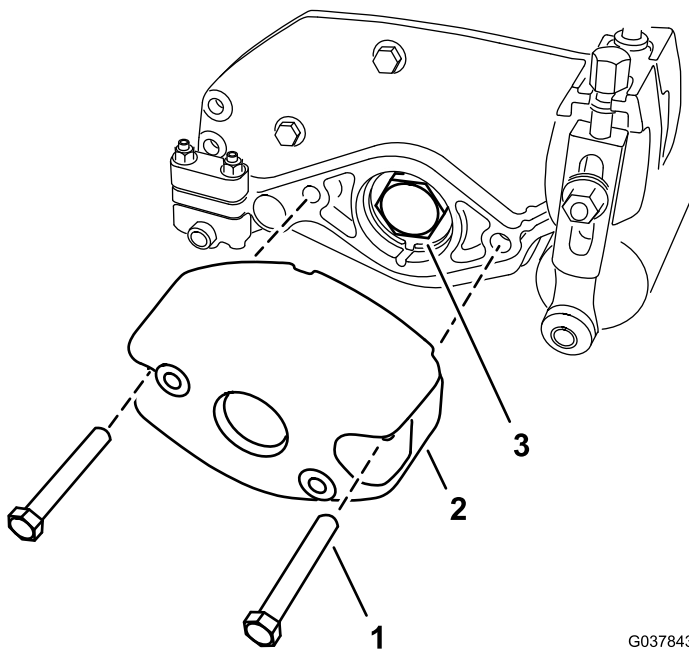
- | | |
|--|---------------------------------|
| 1. Tapbouten (5/16" x 2 3/4") | 3. Contragewicht (maai-eenheid) |
| 2. Contragewicht (elektrische messenkooiaandrijving – hybride TriFlex machine) | |

6. Verwijder de 2 bouten (5/16" x 2 1/4") van de 2 moeren (onverliesbaar door de zijplaat) waarmee het contragewicht bevestigd is aan de zijplaat van de maai-eenheid. Verwijder het contragewicht (Figuur 4).

Opmerking: U mag het contragewicht van de maai-eenheid en de bevestigingsbouten weggooien.

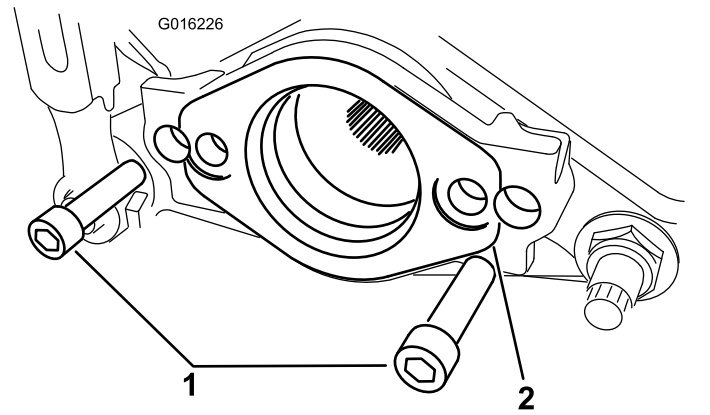
3. Verwijder de ploegbouten, de ringen en de borgmoeren waarmee de maaihoogtearmen aan de uiteinden van het maaidek zijn bevestigd (Figuur 2). Verwijder de maaihoogtearmen en de rolconstructie.

Opmerking: Bewaar het verwijderde bevestigingsmateriaal om de nieuwe maaihoogtearmen te monteren.



Figuur 4

- | | |
|-------------------------------|--------------|
| 1. Bout (5/16" x 2¼") | 3. Lagermoer |
| 2. Contragewicht (messenkooi) | |



Figuur 5

- | | |
|-----------|-------------------|
| 1. Bouten | 2. Motorophanging |
|-----------|-------------------|

3

De riemaandrijving verwijderen

Greensmower loopmaaiers

Geen onderdelen vereist

Procedure

Opmerking: Bewaar alle onderdelen die in dit hoofdstuk genoemd worden, behalve waar anders aangegeven.

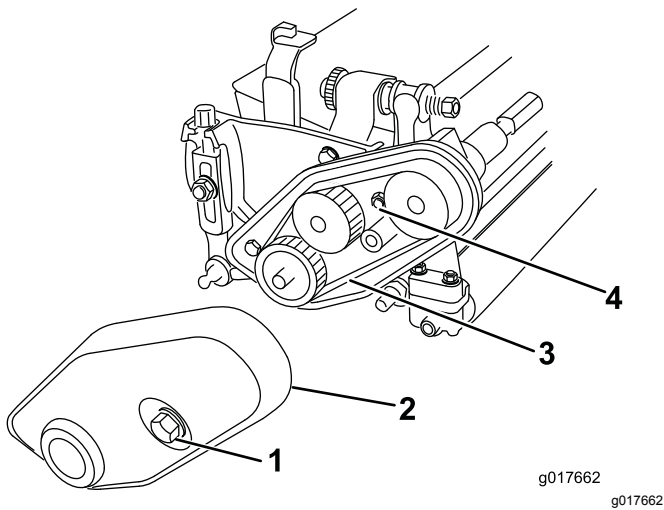
1. Draai de onverliesbare bout waarmee de aandrijfriemkap aan het maaidek is bevestigd los tot u de kap kunt verwijderen (Figuur 6).

7. Houd de messenkooi tegen zodat u de lagermoer kunt verwijderen; zie [De messenkooi tegenhouden om inzetstukken met schroefdraad te verwijderen \(bladz. 19\)](#).
8. Verwijder de lagermoer van de kooias (Figuur 4).

Belangrijk: Veeg vuil en vet van de schroefdraad aan het uiteinde van de messenkooias voordat u het meegeleverde gegleufde inzetstuk en de groomerkast monteert.

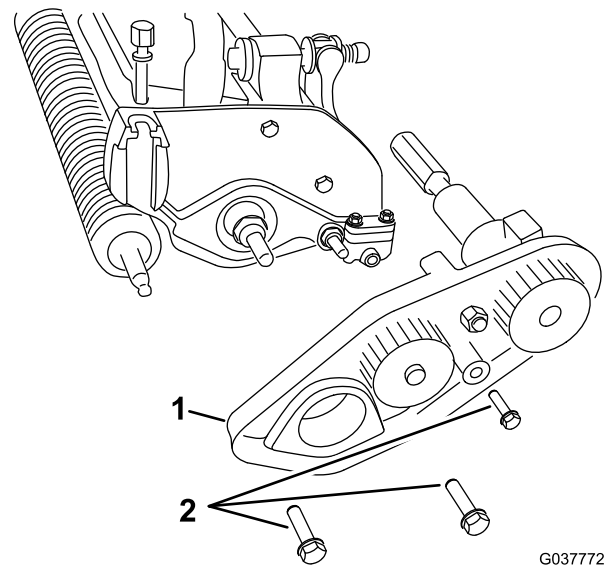
9. **Als u de set monteert op een TriFlex machine,** moet u de 2 bouten verwijderen waarmee de motorophanging aan de maai-eenheid is bevestigd. Verwijder de motorophanging (Figuur 5).

Opmerking: Bewaar de bouten en moeren voor latere montage.



Figuur 6

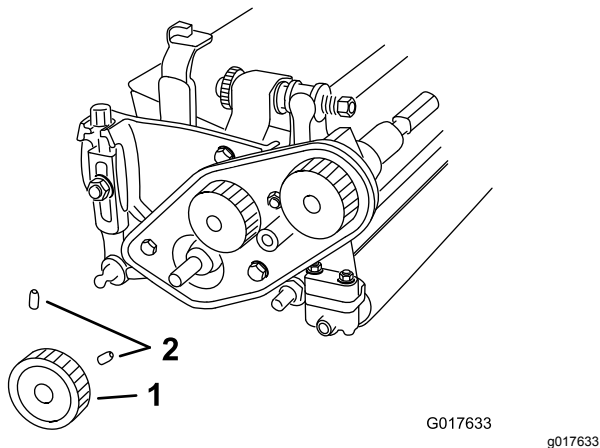
- 1. Bout van riemkap (onverliesbaar)
- 2. Riemkap
- 3. Riem
- 4. Spanmoer van riem



Figuur 8

- 1. Aandrijfriemeenheid
- 2. Bout

2. Draai de spanmoer van de riem los en verwijder de aandrijfriem (Figuur 6).
3. Zet de 2 stelschroeven waarmee de onderste poelie bevestigd is los en verwijder de poelie van de kooias (Figuur 7).



Figuur 7

- 1. Onderste poelie
- 2. Stelschroeven

4. Verwijder de 3 bouten waarmee de eenheid van de aandrijfriem aan het maaidek is bevestigd, indien aanwezig, en verwijder de eenheid (Figuur 8).

4

Het contragewicht en de aandrijfkast van de groomer monteren

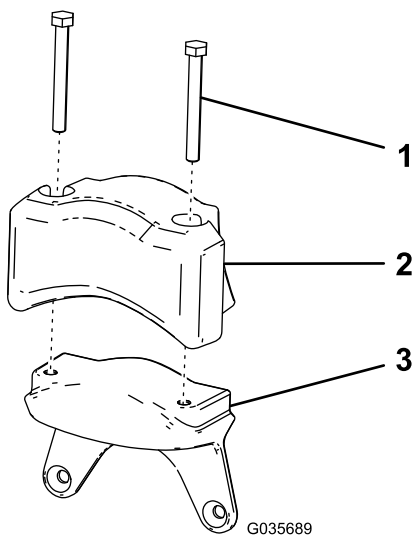
Benodigde onderdelen voor deze stap:

1	Gewicht
2	Torxschroef
2	Borgmoer
1	Rechter messenkooiadapter (zilverkleurig)
1	Linker messenkooiadapter (zwart)
1	Opvulring
1	Aandrijfkast van de groomer

Het contragewicht voorbereiden

TriFlex machines met een elektrische messenkooi

1. Monteer het elektrische contragewicht en de 2 tapbouten (5/16" x 2¾") die u verwijderd hebt in stap 5 van 2 De maaieenheid voorbereiden (bladz. 3) op het nieuwe gewicht (Figuur 9).



Figuur 9

G035689

g035689

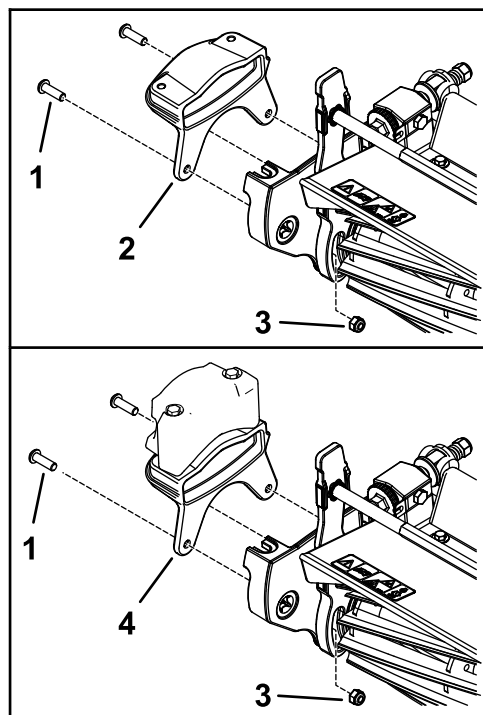
1. Tapbout (5/16" x 2¼")
2. Elektrisch contragewicht
3. Nieuw gewicht

2. Draai de bouten vast met een torsie van 198 tot 254 N·m.

Het contragewicht monteren

1. Bevestig het nieuwe gewicht met 2 bouten (5/16") en 2 moeren (5/16") aan de zijkant van de maai-eenheid zoals afgebeeld op [Figuur 10](#).

Opmerking: Bevestig het gewicht aan de zijkant van de maai-eenheid waaraan u de groomeraandrijfkast wilt gaan monteren.



Figuur 10

g244756

1. Torxschroef (5/16" x 1¼")
2. Contragewicht
3. Borgmoer (5/16")
4. Contragewicht (TriFlex machines met elektrische maai-eenheid)

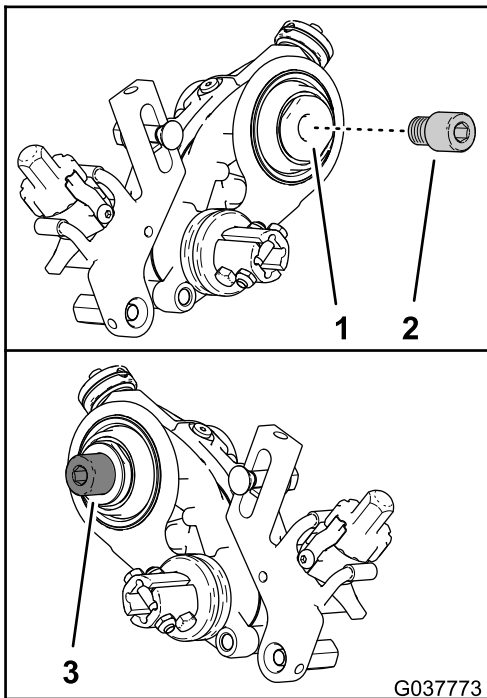
2. Draai de schroeven en de borgmoeren vast met een torsie van 20 tot 26 N·m.

De aandrijfkast van de groomer monteren

1. Breng schroefdraadborgmiddel met gemiddelde sterkte (zoals Blue Loctite® 243) aan op de binnenschroefdraad van de as van de aandrijfkast en draai de messenkooiadapter en de as van de groomeraandrijfkast aan met een torsie van 150 tot 163 N·m.

Opmerking: Gebruik de zilverkleurige adapter als u het contragewicht aan de rechterkant van de maai-eenheid gemonteerd hebt. Gebruik de zwarte messenkooiadapter als u het contragewicht aan de linkerkant van de maai-eenheid gemonteerd hebt.

Belangrijk: Veeg vuil en vet van de schroefdraad aan het uiteinde van de messenkooias voordat u het meegeleverde gegleufde inzetstuk monteert.

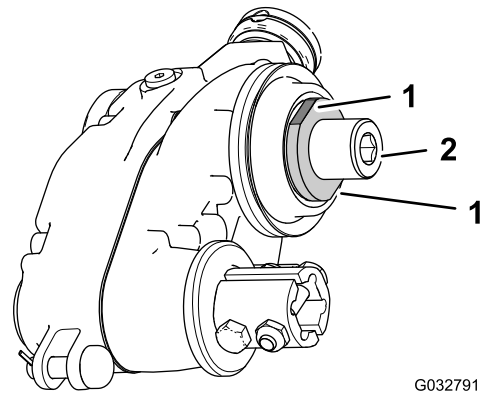


Figuur 11

1. As van de aandrijfkast van de groomer
2. Messenkooiadapter – **zilver** (aandrijfkast van de groomer en contragewicht **rechts** aan de maai-eenheid)
3. Messenkooiadapter – **zwart** (aandrijfkast van de groomer en contragewicht **links** aan de maai-eenheid)

Belangrijk: Laat het schroefdraadborgmiddel 15 minuten uitharden voordat u verdergaat met de procedure.

Opmerking: Wanneer u de messenkooiadapter en de as van de aandrijfkast gaat vastdraaien, zet dan de as van de aandrijfkast vast met een momentsleutel. Gebruik hiervoor de afgeplatte kanten aan de binnenste zijde van de groomeraandrijfkast (Figuur 12).

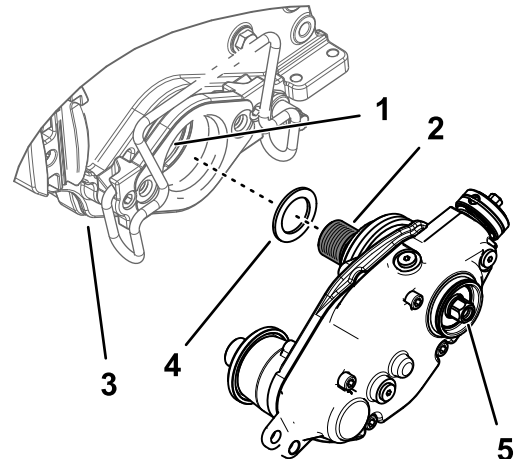


Figuur 12

1. Afgeplatte kanten (as van aandrijfkast)
2. Inbusschroef (messenkooi-adapter)

2. Voor een groomeraandrijfkast die gemonteerd is aan de linkerkant van de maai-eenheid moet u de opvulling aanbrengen over de schroefdraad van de zwarte messenkooiadapter (Figuur 13).

Opmerking: Als de groomeraandrijfkast aan de rechterkant van de maai-eenheid gemonteerd is, wordt er geen opvulling aangebracht.



Figuur 13

1. Schroefdraadborgmiddel aanbrengen
2. Messenkooiadapter (zwart) in as van messenkooi
3. Maaidek
4. Opvulling
5. Zeskantbout

3. Breng schroefdraadborgmiddel met gemiddelde sterkte (zoals Blue Loctite® 243) aan op de binnenschroefdraad van de messenkooias.
4. Bevestig de groomeraandrijfkast aan de messenkooias (Figuur 13).

Belangrijk: Het spie-as insteekstuk aan linkerkant van de maai-eenheid heeft een linkse schroefdraad. Het spie-as insteekstuk

aan rechterkant van de maai-eenheid heeft een rechtse schroefdraad.

5. Houd de messenkooi tegen zodat u het insteekstuk kunt monteren; zie [De messenkooi tegenhouden om inzetstukken met schroefdraad te monteren \(bladz. 19\)](#).
6. Terwijl de messenkooi wordt tegengehouden, draait u de zeskant van de as van de aandrijfkast vast met een torsie van 135 tot 150 N·m; zie [Figuur 13](#).

Belangrijk: U moet de zeskant van de as van de aandrijfkast vastdraaien met een torsie van 135 tot 150 N·m.

Belangrijk: Gebruik hierbij een zware zeskant-dop.

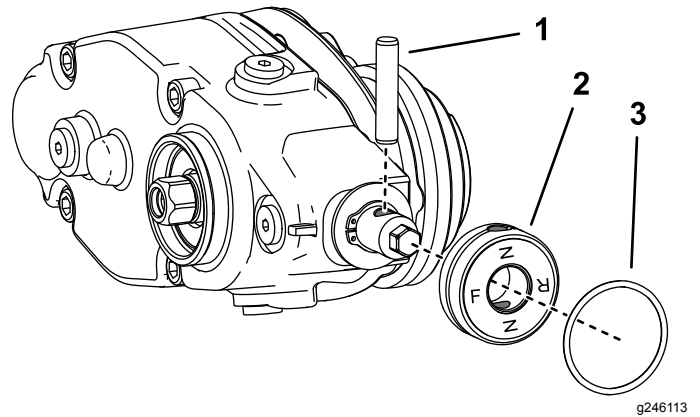
Belangrijk: Gebruik voor deze stap geen slagmoersleutel.

Belangrijk: Laat het schroefdraadborgmiddel 15 minuten uitharden voordat u verdergaat met de procedure.

Opmerking: Zorg dat u de afdichting onder de beschermingskap niet beschadigt.

Opmerking: De koppelingsknop wordt standaard geleverd voor montage aan de rechterkant.

7. Als u de groomer aan de linkerkant van de machine gaat plaatsens, doe dan het volgende ([Figuur 14](#)):
 - A. Verwijder de O-ring van de koppelingsknop.
 - B. Verwijder de veiligheidspen waarmee de koppelingsknop aan de as van de actuator is bevestigd.
 - C. Verwijder de koppelingsknop en keer deze om.
 - D. Monteer de koppelingsknop met de veiligheidspen op de as van de actuator.
 - E. Monteer de O-ring in de groef van de koppelingsknop.



Figuur 14

Montage aan de linkerkant afgebeeld

1. Veiligheidspen
2. Koppelingsknop
3. O-ring

5

De dop van de groomeraandrijving monteren

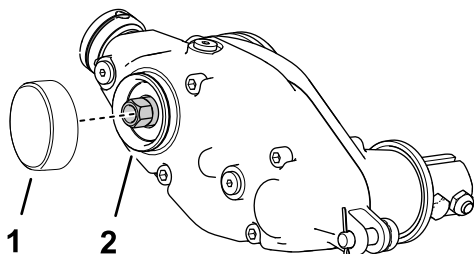
Benodigde onderdelen voor deze stap:

1	Dop
---	-----

Procedure

Enkel voor universele groomers zonder achterrolborstel:

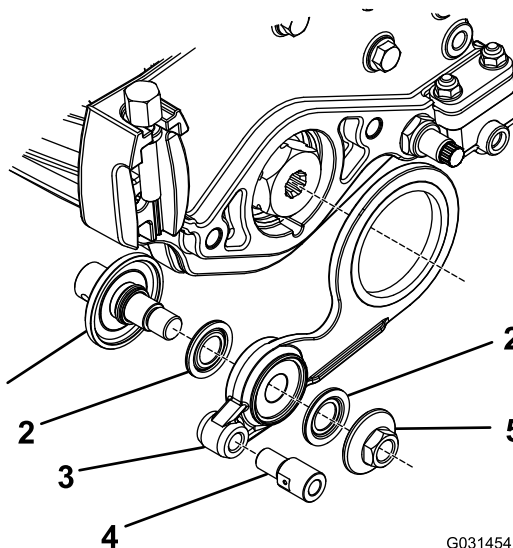
1. Breng middelmatig sterk borgmiddel voor cilindrische bevestigingen (zoals Green Loctite 609®) aan rond de gleuf van de borgring en op het buitenoppervlak ([Figuur 15](#)).
2. Plaats de dop zoals wordt getoond in [Figuur 15](#).



Figuur 15

g242099

1. Dop
2. Breng middelmatig sterk borgmiddel voor cilindrische bevestigingen aan



Figuur 16

G031454

g031454

Linkerkant getoond

1. Asstomp
2. Lagerkap
3. Spanpoelie
4. Stelkraag – vastdraaien met een torsie van 23 tot 31 N·m
5. Flensmoer – vastdraaien met een torsie van 37 tot 45 N·m

6

De spanpoelie monteren

Benodigde onderdelen voor deze stap:

1	Asstomp
2	Lagerkap
1	Spanpoelie
1	Instelhuls
1	Flensmoer

Procedure

1. Monteer de losse onderdelen op de spanpoelie; zie [Figuur 16](#).

Opmerking: Monteer onderdeel 1 tot en met 5 in de omgekeerde volgorde als u de spanpoelie aan de andere kant gaat monteren als op [Figuur 16](#).

Belangrijk: Monteer de lagerkappen met de stoffen zijde naar de lagers.

2. Verwijder de motorophanging.
3. Plaats de spanpoelie op messenkooi, aan de kant tegenover de aandrijfkast van de groomer.
4. **Als u de set monteert op een maai-eenheid van een TriFlex machine**, ga dan door met stap 5. **Als u de set monteert op een maai-eenheid van een loopmaaier voor greens**, voer dan de volgende stappen uit:
 - A. Monteer de riemaandrijving op de maai-eenheid; gebruik de 3 bouten die u eerder verwijderd hebt ([Figuur 8](#)).
 - B. Monteer de poelie op de messenkooias; gebruik de 2 stelschroeven die u eerder verwijderd hebt ([Figuur 7](#)) en draai de stelschroeven vast met een torsie van 8,4 tot 8,9 N·m.
 - C. Monteer de bout en draai de spanmoer van de riem vast ([Figuur 6](#)).
 - D. Monteer de riemkap en draai de onverliesbare bout vast ([Figuur 6](#)).
5. **Als u de set monteert op een maai-eenheid van een TriFlex machine**, monteer dan de motorophanging aan de linkerkant van de maai-eenheid; gebruik de 2 bouten die u eerder hebt verwijderd ([Figuur 5](#)).
6. Draai de bouten vast met een torsie van 20 tot 26 N·m.

7

De groomerpennen monteren

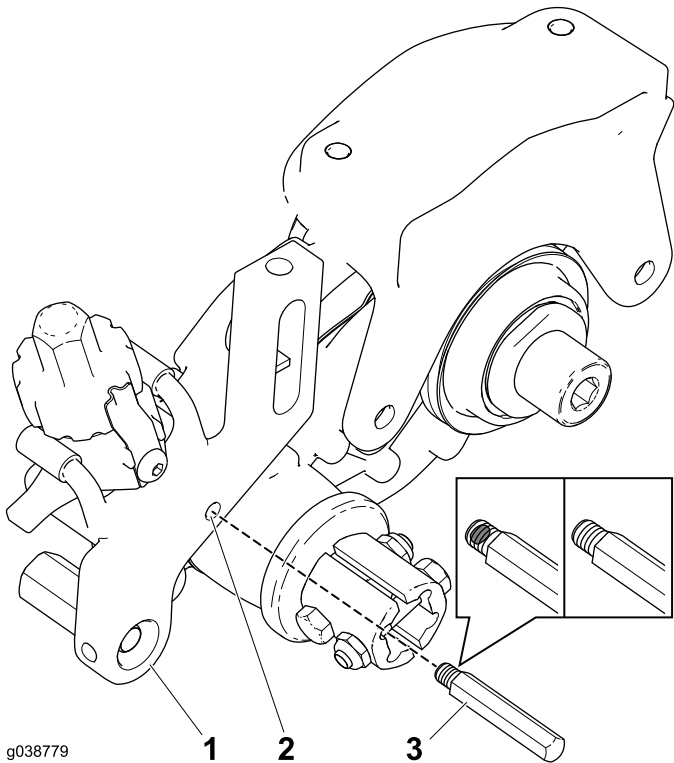
Uitsluitend Greensmaster 3120, 3150 en 3250-D machines

Benodigde onderdelen voor deze stap:

2	Groomerpen
---	------------

Procedure

1. Breng, indien dit nog niet aanwezig is, verwijderbaar schroefdraadborgmiddel aan in de opening voor de groomerpen.
2. Bevestig de groomerpen aan de maaihoogtearm (Figuur 17).



Figuur 17

1. Maaihoogtearm
2. Opening
3. Groomerpen (afgebeeld met of zonder verwijderbaar schroefdraadborgmiddel)

3. Voer deze procedure uit aan de andere kant.

8

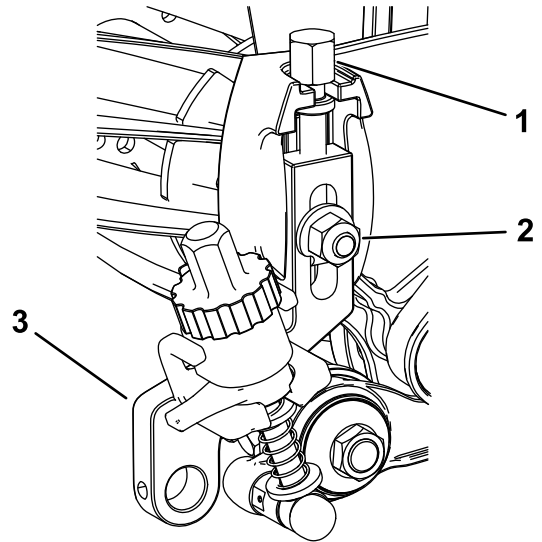
De maaihoogtebeugels en de voorrol monteren

Benodigde onderdelen voor deze stap:

1	Maaihoogtebeugel links
1	Maaihoogtebeugel rechts
2	Stelpen
2	Borgpen

Procedure

1. Draai de stelschroeven voor de maaihoogte die u eerder hebt verwijderd in de bovenzijde van de maaihoogte-eenheden (Figuur 18).



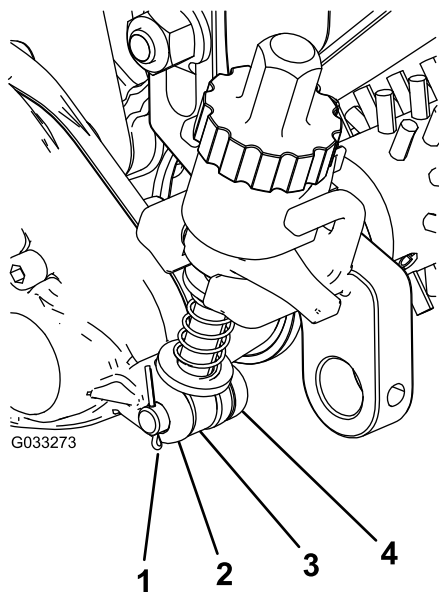
Figuur 18

1. Stelschroef maaihoogte
2. Ploegbout, moer en speciale ring
3. Maaihoogtebeugel

2. Bevestig de maaihoogte-eenheden met de eerder verwijderde ploegbout, moer en speciale ring op de zijplaten van de maai-eenheid (Figuur 18).

3. Schuif de stang van de stelarm bij de aandrijfkast van de groomer in de tussenruimte op de aandrijfkast en zet deze vast met een stelpen en borgpen (Figuur 19).

Opmerking: Zorg dat u de beentjes van de borgpen zo buigt dat de pen niet uit de stelpen kan vallen.



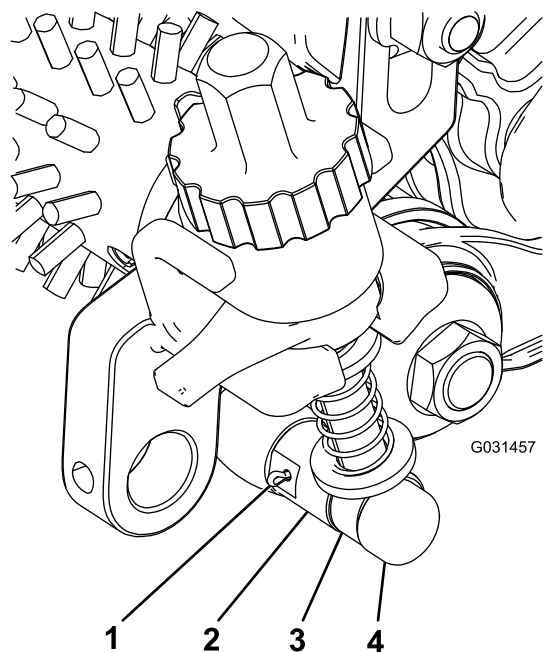
Figuur 19

g033273

- | | |
|--------------------------------|-------------------------|
| 1. Borgpen | 3. Stang van de stelarm |
| 2. Aandrijfkast van de groomer | 4. Stelpen |

4. Lijn de stang van de stelarm bij de spanpoelie uit met de instelhuls op de spanpoelie en zet deze vast met een stelpen en een borgpen (Figuur 20).

Opmerking: Zorg dat u de beentjes van de borgpen zo buigt dat de pen niet uit de stelpen kan vallen.

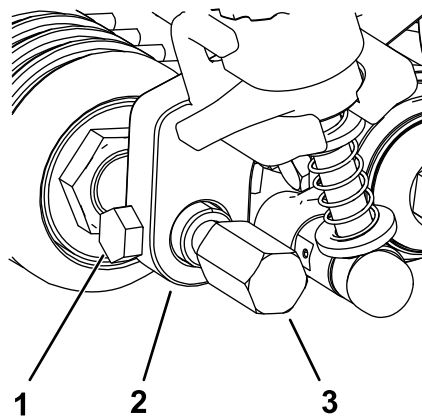


Figuur 20

g031457

- | | |
|---------------|-------------------------|
| 1. Borgpen | 3. Stang van de stelarm |
| 2. Instelhuls | 4. Stelpen |

5. Steek de as van de voorrol tussen de maaihoogtebeugels, centreer de as en bevestig deze met de 2 montageschroeven die u uit de oude maaihoogtebeugels hebt verwijderd (Figuur 21).



Figuur 21

g231793

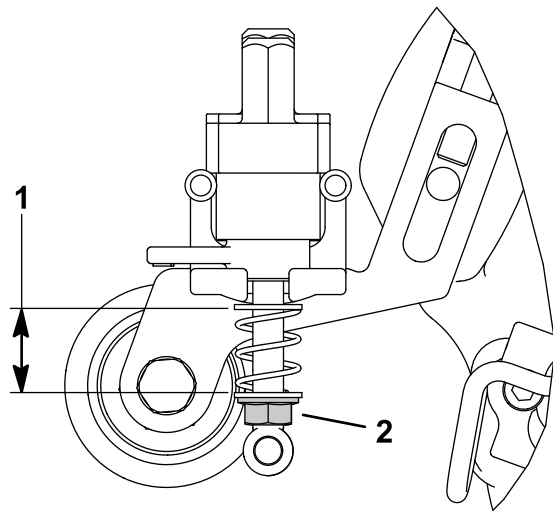
- | | |
|---------------------|---------------|
| 1. Montageschroef | 3. Groomerkap |
| 2. Maaihoogtebeugel | |

6. Bevestig de groomerappen aan weerszijden van de voorste rolas (Figuur 21).

7. Draai de groomerappen vast met een torsie van 22 tot 24 N·m.

Opmerking: Voor instellingen waarbij extra veerkracht nodig is, monteert u de optionele flensmoer (onderdeelnr. 3290-357) aan de oogbout om de groomhoogteveren in te drukken bij een lage groomhoogte.

Wanneer u dit optioneel onderdeel gebruikt, stelt u de veerlengte in op 19 mm wanneer de groomer ingeschakeld is (Figuur 22).



Figuur 22

g280237

- | | |
|--|--|
| 1. Stel de veerlengte in op 19 mm in de ingeschakelde positie. | 2. Optionele flensmoer (onderdeelnr. 3290-357) |
|--|--|

9

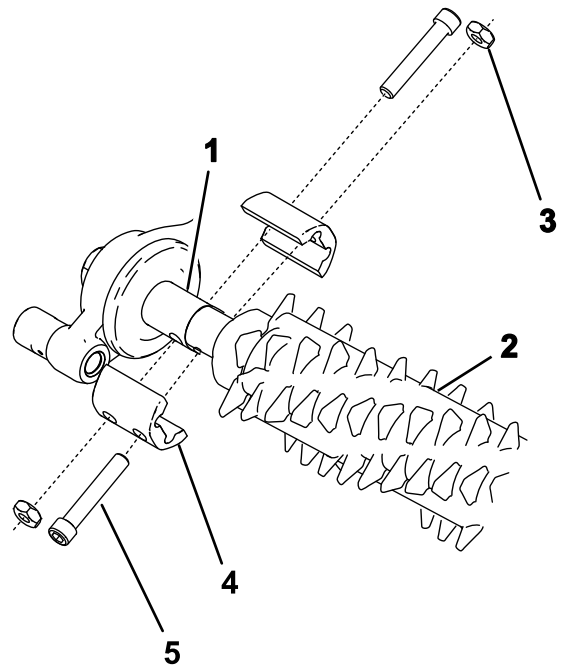
De groomer monteren

Benodigde onderdelen voor deze stap:

4	Bout (¼" tot 1½")
4	Contraoer
4	Asklem

Procedure

1. Koop een groomermessenkooi die voldoet aan uw behoeften en geschikt is voor uw maai-eenheid; de onderstaande groomermessenkooien zijn leverbaar:
 - Groomermes van 46 cm met dubbele punt (modelnummer 04801)
 - Hardmetalen groomermes van 46 cm (modelnummer 04281)
 - Zachte groomerborstel van 46 cm (modelnummer 04268)
 - Harde groomerborstel van 46 cm (modelnummer 04269)
 - Groomermes van 53 cm met dubbele punt (modelnummer 04802)
 - Zachte groomerborstel van 53 cm (modelnummer 04270)
 - Harde groomerborstel van 53 cm (modelnummer 04271)
2. Lijn de groomer uit met de aandrijfkast van de groomer en de spanpoelie ([Figuur 23](#)).



g240752

Figuur 23

- | | |
|---------------------|---------------|
| 1. Aandrijf-asstomp | 4. Asklem (4) |
| 2. Groomer | 5. Bout (4) |
| 3. Contraoer (4) | |

3. Bevestig de groomer aan de machine zoals in [Figuur 23](#) en zet de bouten vast.
4. Om te voorkomen dat de onderdelen vastlopen, stelt u eerst de maaihoogte en de groomhoogte in, waarna u de bouten losmaakt.

Opmerking: Stel de maaihoogte in volgens de instructies in de *Gebruikershandleiding* van uw maai-eenheid; raadpleeg [De hoogte van de groomer instellen \(bladz. 15\)](#) om de groomhoogte af te stellen.

5. Draai de bouten vast met een torsie van 5 tot 7 N·m.
6. Controleer de maaihoogte en de groomhoogte en pas deze aan indien nodig.

10

De voorrol van de ophanging monteren

Benodigde onderdelen voor deze stap:

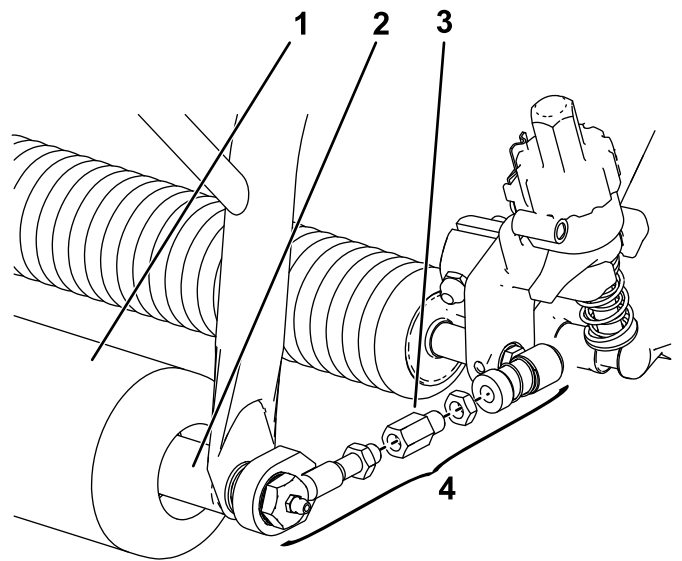
-	Trekkoppeling en verlengkoppeling voor Greensmaster 3120, 3150, en 3250 machines (afzonderlijk verkrijgbaar)
---	--

Procedure

Op sommige machines zijn een trekkoppeling en verlengkoppelingen (Figuur 24) nodig voor de montage van deze universele groomerset; raadpleeg de volgende lijst en de montage-instructies.

- Greensmaster 3120 of 3150 tractie-eenheden gebouwd voor 2018 zijn voorzien van rolassen met fijne schroefdraad en vereisen de trekkoppeling met onderdeelnr. 106-2643 en 2 verlengkoppelingen (onderdeelnr. 99-4191, afzonderlijk verkrijgbaar).
- Greensmaster 3120 of 3150 tractie-eenheden gebouwd in 2018 en later zijn voorzien van rolassen met grove schroefdraad en vereisen de trekkoppeling met onderdeelnr. 138-4976 en 2 verlengkoppelingen (onderdeelnr. 99-4191, afzonderlijk verkrijgbaar).
- Greensmaster 3250 tractie-eenheden vereisen 1 trekkoppeling met onderdeelnr. 112-9248 per maai-eenheid.

Opmerking: Deze set wordt geleverd inclusief de verlengkoppelingen (onderdeelnr. 99-4191).



Figuur 24

g280536

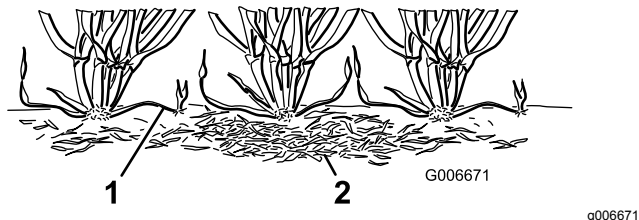
1. Voorrol
2. Rolas met fijne of grove binnenschroefdraad.
3. Verlengkoppeling (onderdeelnr. 99-4191)
4. Trekkoppeling

Gebruiksaanwijzing

Inleiding

Groomen wordt bovengronds uitgevoerd in de graslaag. Het groomen bespoedigt de verticale groei van het gras, onderdrukt ongewenste groei en snijdt uitlopers af, voor een dichtere grasmat. Groomen zorgt voor een uniformere en dichtere begroeid speleoppervlak, zodat de golfbal sneller en nauwkeuriger beweegt.

Groomen mag niet als vervanging voor verticuteren worden beschouwd. Verticuteren is normaal gesproken een rigoreuzere en periodieke behandeling die het speleoppervlak tijdelijk kan beschadigen, terwijl groomen een routinematige en zachtvaardigere behandeling is die is ontworpen voor het verzorgen van de grasmat.



Figuur 25

1. Uitlopers (stolonen) 2. Gazonvilt

Groomerborstels zijn, wanneer ze zijn ingesteld om de graslaag licht te raken, minder schadelijk dan traditionele messen. Het gebruik van borstels kan beter zijn bij ultradwerg cultivars omdat die recht naar boven groeien en minder uitvullen door horizontale groei. Borstels kunnen het bladweefsel beschadigen als ze zo zijn ingesteld dat ze te diep door de graslaag dringen.

Groomermessen mogen nooit in de grond dringen. Ze zijn geschikt om uitlopers door te snijden en gazonvilt te verwijderen.

Aangezien grooming het bladweefsel beschadigt moet het worden vermeden in periodes wanneer het gras onder druk staat. Grassoorten voor het koele seizoen zoals fioringras en straatgras moeten niet gegroomd worden bij warm (en vochtig) weer in het midden van de zomer.

Tal van factoren zijn van invloed op de groomingprestaties, o.a.:

- De tijd van het jaar (d.w.z. het groeiseizoen) en het weerpatroon
- De algemene conditie van elke green
- De frequentie van het groomen/maaieren – zowel het aantal maaibeurten per week en het aantal werkgangen per maaibeurt

- De maaihoogte-instelling van de belangrijkste messenkooi
- De hoogte/diepte-instelling van de messenkooi van de groomer
- Hoe lang de messenkooi van de groomer in gebruik is geweest op de green
- Het soort gras op de green
- Het algemene onderhoudsprogramma van de greens (d.w.z. beregening, bemesting, spuiten, beluchting, overzaaien, etc.)
- betreding;
- stressvolle periodes (d.w.z. hoge temperaturen, hoge luchtvochtigheid, ongebruikelijk intensieve betreding van de grasmat).

Deze factoren kunnen per green verschillen. Inspecteer de greens regelmatig en stem het groomen af op de behoeften.

Er zijn verschillende groomerassen verkrijgbaar. Met de tussenafstand van 13 mm kunt u iets dieper groomen om uitlopers door te snijden zonder de grasmat overmatig uit te dunnen. Door afstandsstukken te verwijderen en messen toe te voegen of door afstandsstukken toe te voegen en messen te verwijderen kunt u de afstand tussen de groomer en het mes aanpassen van 6 mm tot 19 mm.

Opmerking: Groom met een mesafstand van 6 mm voor periodes met snelle groei (van de lente tot de vroege zomer) om de toplaag uit te dunnen. Groom met een mesafstand van 19 mm voor periodes met langzame groei (van de late zomer tot de herfst en winter). Gebruik van de groomermessenkooi tijdens erg belastende periodes kan de grasmat beschadigen.

Opmerking: De groomermessenkooi op een onjuiste of te agressieve manier gebruiken (te diep of te frequent groomen) kan het gras onnodig belasten en zwaar beschadigen. Gebruik de groomer voorzichtig.

Opmerking: Verander de maairichting telkens als u de groomer gebruikt. Hierdoor zal het effect van het groomen worden verbeterd.

Opmerking: Laat de groomer zoveel mogelijk in een rechte lijn werken. Wees voorzichtig als u de groomer tijdens het gebruik draait.

De hoogte van de groomer instellen

Bepaal met behulp van de onderstaande tabel, waarden en procedure de hoogte/diepte van de groomer.

Aantal vereiste afstandsstukken voor de achterrol	Maaihoogte	Hoogtebereik groomer
0	1,5 mm	0,8 tot 1,5 mm
	3,0 mm	1,5 tot 3,0 mm
	4,8 mm	2,3 tot 4,8 mm
	6,4 mm	3,0 tot 6,4 mm
1	7,9 mm	3,8 tot 7,9 mm
	9,7 mm	4,6 tot 9,7 mm
2	11,2 mm	5,3 tot 11,2 mm
	12,7 mm	6,4 tot 12,7 mm
3	15,9 mm	9,4 tot 15,9 mm
4	19,1 mm	12,7 tot 19,1 mm

Opmerking: Als u de groomer gebruikt met een eFlex tractie-eenheid, hou er dan rekening mee dat de accu van de tractie-eenheid sneller leegloopt met de groomer dan zonder. Hoe dieper in het gras u de groomer instelt, hoe meer vermogen nodig is en hoe sneller de accu van de machine leegloopt.

1. Zorg ervoor dat de rollen schoon zijn. Plaats de machine op een vlak, horizontaal oppervlak.
2. Bepaal met behulp van bovenstaande tabel het aantal benodigde afstandsstukken voor de achterrol om de gewenste hoogte/diepte van de groomer in te stellen.

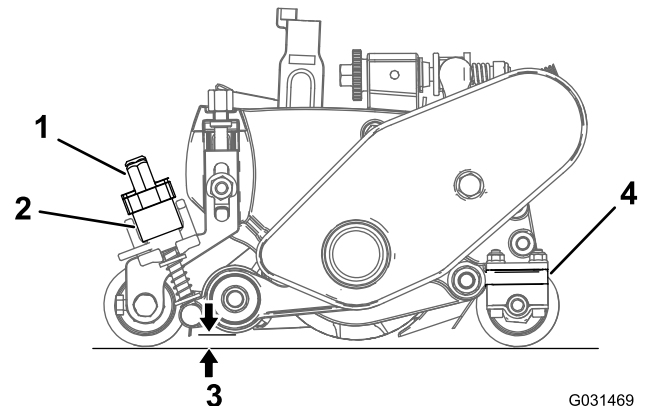
Opmerking: Als u 3 of 4 afstandsstukken plaatst aan elke kant van de achterrol, gebruik dan de langere schroeven – bij de optionele groomerset voor hoge hoogte geleverd (boven de 9,5 mm) – in plaats van de standaard schroeven.

3. Stel de maaihoogte van de hoofdmessenkooi in.
4. Bepaal met behulp van de tabel de benodigde stand om de gewenste hoogte/diepte van de groomer in te stellen. Breng de messenkooi van de groomer als volgt omhoog of omlaag:

Belangrijk: Stel de groomer nooit lager in dan $\frac{1}{2}$ van de maaihoogte – tot 13 mm; daarna kunt u een instelling kiezen die 0 tot 6 mm kleiner is dan de maaihoogte.

Belangrijk: Als u de groomer hoger instelt dan de maaihoogte, kan de groomer de grasmand per ongeluk raken in de SNELHEFSTAND. Stel de groomer nooit hoger in dan de maaihoogte in de BEDRIJFSSTAND.

- A. Draai de snelhefhendels (Figuur 26) naar de BEDRIJFSSTAND (de hendel wijst naar de voorkant van de maai-eenheid).



G031469
g031469

Figuur 26

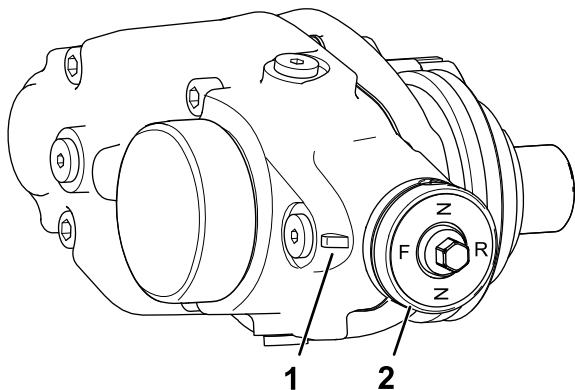
- | | |
|--|---|
| 1. Instelknop voor hoogte | 3. Groomerhoogte |
| 2. Snelhefhendel (afgebeeld in de INGESCHAKELDE stand) | 4. Aantal afstandsstukken achterrol (onder beschermstrook van zijplaat) |

- B. Meet aan het uiteinde van de messenkooi van de groomer de afstand tussen het laagste uiteinde van het groomermes en het werkoppervlak (Figuur 26). Draai aan de instelknop voor de hoogte (Figuur 26) om het uiteinde van het groomermes hoger of lager op de gewenste hoogte te zetten.
- C. Herhaal stap B aan de andere kant van de groomer, controleer dan nogmaals de instelling aan de eerste kant van de groomer. U moet aan beide kanten van

de groomermessenkooi dezelfde hoogte meten. Als de hoogte aan de uiteinden van de groomermessenkooi verschilt, moet u de stelknop(pen) draaien tot u gelijke hoogtes verkrijgt.

De richting van de groomer veranderen

De groomer heeft 3 standen: VRIJSTAND, VOORUIT en ACHTERUIT. Wijzigen van de richting van de groomer: draai aan de knop aan het uiteinde van de aandrijfkast van de groomer en zet deze in de gewenste inklikstand.



Figuur 27

g246144

1. Inklikstand

2. Knop

De werking van de groomer testen

Belangrijk: Onjuist of te agressief gebruik van de messenkooi van de groomer (d.w.z. te diep of te vaak groomen) kan de grasmat onnodig belasten, waardoor de green ernstige schade kan oplopen. Gebruik de groomer voorzichtig.

⚠ GEVAAR

Contact met de messenkooien of andere bewegende onderdelen kan lichamelijk letsel veroorzaken.

- **Vóór het afstellen van de maai-eenheden moet u de messenkooien uitschakelen, de parkeerrem in werking stellen, de motor uitzetten en het sleuteltje verwijderen.**
- **Houd uw handen en kleding uit de buurt van de messenkooien en andere bewegende onderdelen.**

Om vast te stellen wat de juiste hoogte/diepte-instelling is, doet u het volgende:

1. Stel de maaikooi in op de maaihoogte die normaal zonder de messenkooi van de groomer zou worden gebruikt.
2. Stel de messenkooi van de groomer één stand hoger in dan het rolniveau.
3. Stel de groomerborstel in op dezelfde stand als de maaihoogte (één stand hoger dan het rolniveau).

Opmerking: Stel de groomerborstel (omhoog of omlaag) af in stappen van 0,25 mm om onbedoelde grasbeschadiging te voorkomen.

4. Rijd over de testgreen heen en breng vervolgens de groomer 1/2 van het rolniveau omlaag en rijd nogmaals over de testgreen heen.

Opmerking: Bijvoorbeeld: om een maaihoogte van 3,2 mm in te stellen, stelt u de messenkooi van de groomer 1,6 mm boven de rol in.

5. Vergelijk het resultaat.

Opmerking: Met de eerste instelling (toen de groomer op de maaihoogte-instelling boven het rolniveau werd afgesteld) zou er aanzienlijk minder gras en vilt verwijderd moeten zijn dan met de tweede instelling.

6. Controleer 2 of 3 dagen nadat u de groomer voor de eerste keer hebt gebruikt hoe de algemene conditie van de testgreen is en of hij is beschadigd. Als het gegroomde gebied geel/bruin wordt terwijl het niet gegroomde gebied groen is, hebt u de groomer te agressief gebruikt.

Opmerking: De kleur van het gras verandert als u de messenkooi van de groomer gebruikt. Een ervaren greenkeeper kan aan de kleur van de grasmat (en door nauwkeurige inspectie) beoordelen of het huidige groomingregime geschikt is voor de betreffende green. Omdat de messenkooi van de groomer meer gras overeind zet en vilt verwijdert, is de maaikwaliteit niet hetzelfde als zonder de groomer. Dit effect is de eerste keren dat u een groomer gebruikt op een green het beste zichtbaar.

Opmerking: Als u hetzelfde gebied meerdere malen behandelt (bijvoorbeeld tweemaal of driemaal maait), zal de groomer bij elke werkgang dieper doordringen. Het wordt niet aanbevolen om kort op elkaar meerdere malen hetzelfde gebied te behandelen.

Als u de prestaties van de groomer hebt getest op een testgreen en tevreden bent met de resultaten, kunt u de speelgreens behandelen met de groomer. Elke green kan echter anders reageren op het groomen. Daarbij veranderen de groeiomstandigheden constant. Inspecteer de gegroomde greens regelmatig en pas de

procedure voor het groomen zo vaak als nodig is aan.

De machine transporteren

Als u wil maaien zonder de groomer of de machine moet transporteren, dient u de messenkooi van de groomer omhoog te brengen naar de transportstand.

Onderhoud

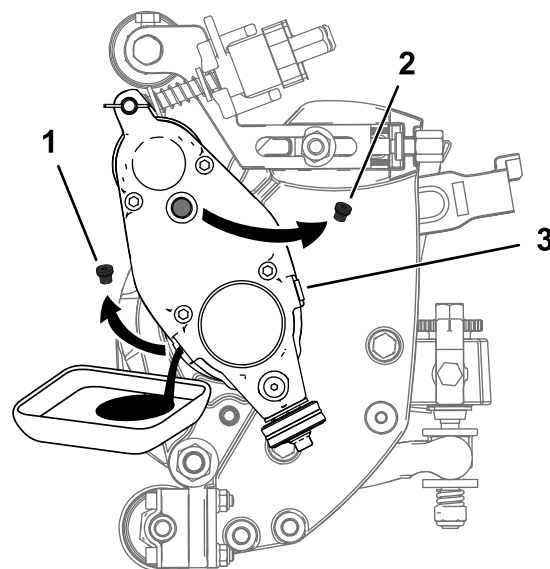
Smeerolie van tandwielkast verversen

Onderhoudsinterval
Na de eerste 100 bedrijfsuren
Elke 500 bedrijfsuren of jaarlijks (hou de kortste periode aan)

1. Maak de buitenoppervlakken van de groomer schoon.

Belangrijk: Zorg dat er geen vuil of maaisel op de buitenkant van de groomerbehuizing zit; als er vuil in de groomer komt, kan dit de tandwielkast beschadigen.

2. Verwijder de aftapplug onderaan de behuizing (Figuur 30).
3. Verwijder de vulplug aan de zijkant van de behuizing en zet de ontluchtingsplug bovenaan open zodat er lucht kan ontsnappen (Figuur 30).
4. Zet een geschikte opvangbak onder de olieaftapplug om de afgevoerde olie op te vangen.
5. Kantel de maai-eenheid verticaal zodat de aftapopening onderaan is en de olie volledig afgetapt wordt (Figuur 28).



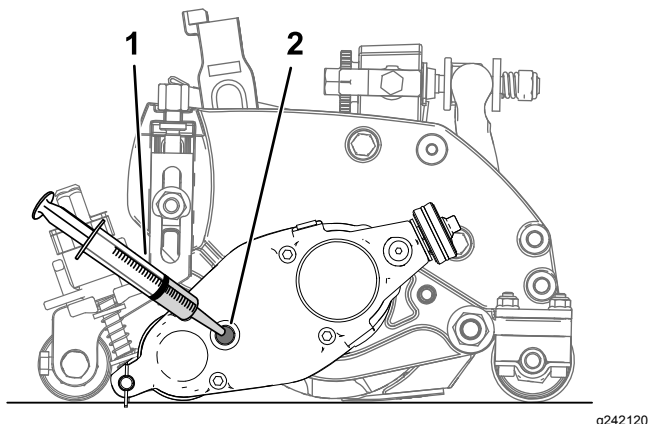
Figuur 28

g242121

1. Haal de aftapplug uit de aftapopening.
2. Haal de vulplug uit de vulopening.
3. Zet de ontluchtingsplug los.
6. Schommel de maai-eenheid naar voren en naar achteren zodat de olie volledig afgetapt

wordt. Als de olie volledig afgetapt is plaats de maai-eenheid dan op een vlakke ondergrond.

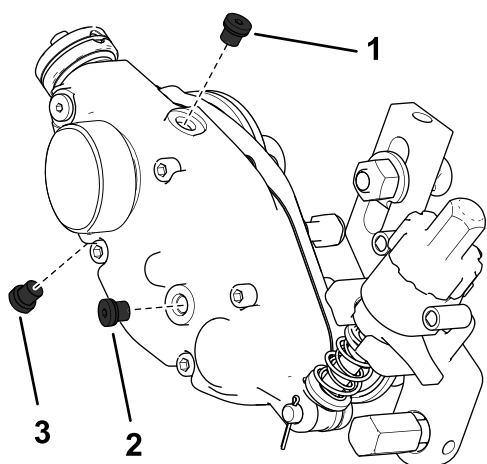
7. Plaats de aftapplug terug.
8. Gebruik een oliespuit (onderdeelnr. 137-0872) om de aandrijfkast te vullen met 50 cc 80-90W olie.



Figuur 29

1. Spuit met 50 cc 80-90W olie
2. Vulopening

9. Plaats de vulplug en zet de ontluuchtingsplug vast.
10. Draai alle pluggen vast met een torsie van 3,62 tot 4,75 N·m.



Figuur 30

Linkerkant getoond

1. Ontluuchtingsplug
2. Vulplug
3. Aftapplug

De messenkooi van de groomer schoonmaken

Onderhoudsinterval: Na elk gebruik

Reinig de messenkooi van de groomer na gebruik door deze met water af te spoelen. Richt de waterstraal niet rechtstreeks op de lagerafdichtingen van de groomer. Laat de messenkooi van de groomer niet in water staan om te voorkomen dat de onderdelen gaan roesten.

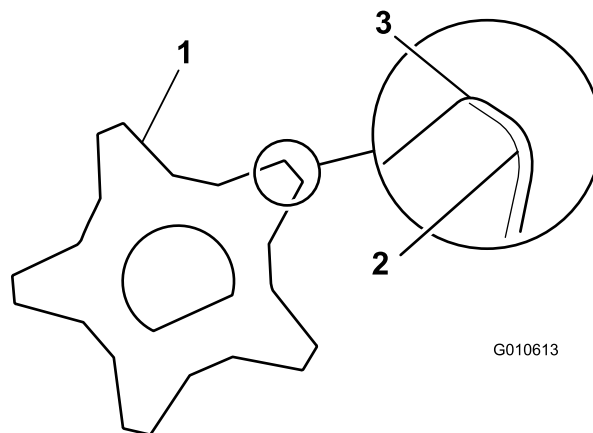
De maaimessen controleren

Onderhoudsinterval: Bij elk gebruik of dagelijks

Controleer de messen van de groomermessenkooi regelmatig op beschadigingen en slijtage. Recht gebogen messen met een buigtang. Vervang messen die versleten zijn en draai de borgmoeren vast met een torsie van 42 tot 49 N·m. Als u de maaimessen controleert, moet u ook controleren of de moeren op het rechter en linker uiteinde van de messen goed vastzitten.

Opmerking: Als u stalen messen gebruikt en u merkt dat de ene zijde van het mes versleten raakt, verwijder dan de groomermessenkooi, draai ze 180 graden en monteer ze opnieuw zodat de nieuwe zijde in de draairichting wijst.

Opmerking: Omdat door de groomer mogelijk meer materiaal (aarde en zand) in de maai-eenheid komt dan waar de messenkooi normaal aan wordt blootgesteld moet u het ondermes en de kooi vaker op slijtage inspecteren. Dit is met name van belang bij een zanderige ondergrond en/of wanneer de groomer is ingesteld op een grote werkdiepte.



Figuur 31

1. Mes van de groomer
2. Botte (afgeronde) randen
3. Scherpe randen

De messenkooi tegenhouden

⚠ WAARSCHUWING

De messen van de messenkooi zijn scherp en kunnen handen of voeten afsnijden.

- Houd uw handen en voeten uit de messenkooi.
- Zorg ervoor dat de messenkooi wordt tegengehouden voordat u er servicewerkzaamheden aan verricht.

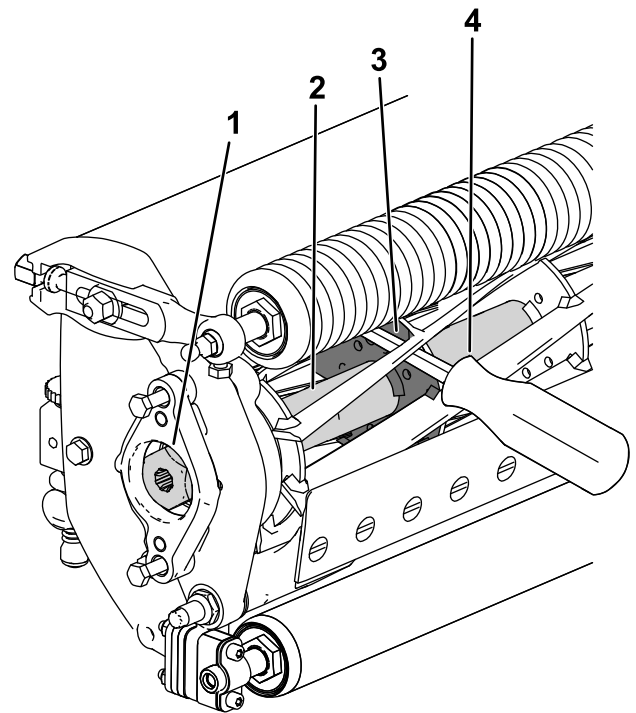
De messenkooi tegenhouden om inzetstukken met schroefdraad te verwijderen

1. Kantel de maai-eenheid omhoog zodat u bij de onderkant van de messenkooi kunt.
2. Steek een rolkoevoet met lange steel (3/8" x 12" met schroevendraaijerhandgreep wordt aanbevolen) door de onderkant van de messenkooi, het dichtst bij de zijde van de maai-eenheid die u gaat vastdraaien (Figuur 32).
3. Plaats de rolkoevoet tegen de gelaste zijde van de steunplaat van de messenkooi (Figuur 32).

Opmerking: Steek de rolkoevoet tussen de bovenkant van de as van de messenkooi en de achterkant van de messenkooimessen zodat de messenkooi niet kan bewegen.

Belangrijk: Raak de snijrand van de messen niet aan met de rolkoevoet; dit kan de snijrand beschadigen en/of ervoor zorgen dat het mes te hoog komt te zitten.

Belangrijk: Het inzetstuk aan de linkerkant van de maai-eenheid heeft een linkse schroefdraad. Het inzetstuk aan de rechterkant van de maai-eenheid heeft een rechtse schroefdraad.



Figuur 32

g280339

- | | |
|---|--|
| 1. Inzetstuk met schroefdraad voor verwijdering | 3. Gelaste zijde van steunplaat van messenkooi |
| 2. As van messenkooi | 4. Rolkoevoet |
-
4. Laat de handgreep van de rolkoevoet rusten tegen de rol.
 5. Voltooi de verwijdering van het inzetstuk met schroefdraad terwijl u ervoor zorgt dat de rolkoevoet op zijn plaats blijft zitten. Verwijder daarna de rolkoevoet.
 6. Laat de maai-eenheid op de rollen zakken.

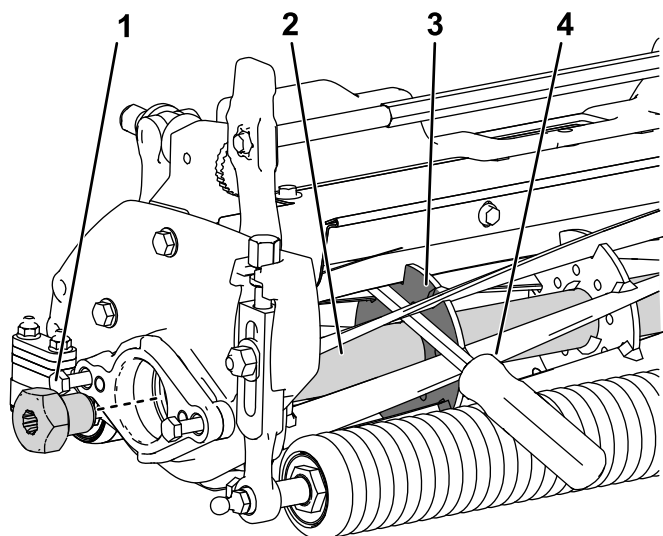
De messenkooi tegenhouden om inzetstukken met schroefdraad te monteren

1. Steek een rolkoevoet met lange steel (3/8" x 12" met schroevendraaijerhandgreep wordt aanbevolen) door de voorkant van de messenkooi, het dichtst bij de zijde van de maai-eenheid die u gaat vastdraaien (Figuur 33).
2. Plaats de rolkoevoet tegen de gelaste zijde van de steunplaat van de messenkooi (Figuur 33).

Opmerking: Steek de rolkoevoet tussen de bovenkant van de as van de messenkooi en de achterkant van de messenkooimessen zodat de messenkooi niet kan bewegen.

Belangrijk: Raak de snijrand van de messen niet aan met de rolkoevoet; dit kan de snijrand beschadigen of ervoor zorgen dat het mes te hoog komt te zitten.

Belangrijk: Het inzetstuk aan de linkerkant van de maai-eenheid heeft een linkse schroefdraad. Het inzetstuk aan de rechterkant van de maai-eenheid heeft een rechtse schroefdraad.



g280287

Figuur 33

- | | |
|--|------------------------------------|
| 1. Inzetstuk met schroefdraad voor montage | 3. Gelaste zijde van de steunplaat |
| 2. As van messenkooi | 4. Rolkoevoet |
-
3. Laat de handgreep van de rolkoevoet rusten tegen de rol.
4. Voltooi de montage van het inzetstuk met schroefdraad volgens de montage-instructies van het inzetstuk en de vereiste torsie. Zorg er hierbij voor dat de rolkoevoet op zijn plaats blijft zitten. Verwijder daarna de rolkoevoet.

Opmerkingen:

Inbouwverklaring

The Toro Company, 8111 Lyndale Ave. South, Bloomington, MN, VS verklaart dat de volgende eenheid/eenheden voldoet/voldoen aan de vermelde richtlijnen als ze volgens de bijgeleverde instructies gemonteerd worden op bepaalde Toro machines, zoals beschreven in de relevante conformiteitsverklaringen.

Modelnr.:	Serienr.:	Productbeschrijving	Factuuromschrijving	Algemene omschrijving	Richtlijn
04648	—	Universele aandrijfset groomer, Greensmaster Flex 1800 en 2100, eFlex 1800 en 2100 of Greensmaster 3000 serie DPA maai-eenheden	UNIV GROOMER DRIVE, NEWGEN DPA GREENS CU	Aandrijfsysteem groomer	2006/42/EG

De relevante technische documentatie werd samengesteld in overeenstemming met Deel B van Bijlage VII van richtlijn 2006/42/EG.

Wij beloven op vraag van nationale overheden relevante informatie over deze gedeeltelijk afgewerkte machine over te dragen. Dit zal gebeuren via elektronische weg.

Deze machine mag pas in werking worden gesteld als ze geïntegreerd is in een goedgekeurd Toro model zoals beschreven in het toegevoegde gelijkvormigheidsattest en in overeenstemming met alle instructies, waardoor men ervan kan uitgaan dat ze in overeenstemming is met alle relevante richtlijnen.

Gecertificeerd:



John Heckel
Sr. Engineering Manager
8111 Lyndale Ave. South
Bloomington, MN 55420, USA
January 2, 2019

Erkende vertegenwoordiger:

Marcel Dutrieux
Manager European Product Integrity
Toro Europe NV
Nijverheidsstraat 5
2260 Oevel
Belgium

Privacyverklaring EEA/VK

Toro's gebruik van uw persoonlijke gegevens

The Toro Company ("Toro") respecteert uw recht op privacy. Wanneer u onze producten koopt, kunnen we bepaalde persoonlijke informatie over u verzamelen, ofwel rechtstreeks via u ofwel via uw plaatselijk Toro bedrijf of dealer. Toro gebruikt deze informatie om te voldoen aan contractuele verplichtingen – zoals het registreren van uw garantie, het behandelen van uw garantieclaim of om contact met u op te nemen in het geval van terugroepacties – en voor legitieme zakelijke doeleinden – zoals klanttevredenheid meten, onze producten verbeteren of u productinformatie verschaffen die van belang kan zijn. Toro kan uw informatie delen met onze dochterondernemingen, verdelers of andere zakenpartners in verband met deze activiteiten. We kunnen ook persoonlijke informatie vrijgeven van rechtswege of in verband met de verkoop, aankoop of fusie van een bedrijf. We verkopen uw persoonsgegevens nooit aan andere bedrijven voor marketingdoeleinden.

Behoud van uw persoonlijke gegevens

Toro bewaart uw persoonlijke informatie zolang deze relevant is voor de bovengenoemde doeleinden en in overeenstemming is met de wettelijke vereisten. Gelieve contact op te nemen via legal@toro.com voor meer informatie over de bewaarperiodes die van toepassing zijn.

Toro's engagement inzake veiligheid

Uw persoonlijke informatie kan behandeld worden in de VS of een ander land dat mogelijk soepelere databeschermingswetten heeft dan het land waar u verblijft. Indien we uw informatie overdragen naar een ander land dan het land waar u verblijft, nemen wij de wettelijk verplichte maatregelen om ervoor te zorgen dat de informatie op gepaste wijze wordt beschermd en veilig wordt behandeld.

Toegang en correctie

U hebt het recht om uw persoonlijke gegevens te corrigeren of te raadplegen, of zich te verzetten tegen de verwerking van uw gegevens of deze te beperken. Om deze rechten uit te oefenen, gelieve een e-mail te sturen naar legal@toro.com. Als u zich zorgen maakt over de manier waarop Toro uw informatie heeft behandeld, vragen wij u om deze direct ten aanzien van ons te uiten. Europese burgers hebben het recht om een klacht in te dienen bij hun gegevensbeschermingsautoriteit.



Toro garantie

Garantie gedurende twee jaar of 1500 bedrijfsuren

Voorwaarden en producten waarvoor de garantie geldt

De Toro Company en de hieraan gelieerde onderneming, Toro Warranty Company, bieden krachtens een overeenkomst tussen beide ondernemingen gezamenlijk de garantie dat uw Toro product (hierna: het 'product') gedurende 2 jaar of 1.500 bedrijfsuren* vrij van materiaalgebreken of fabricagefouten is, met dien verstande dat hierbij de kortste periode moet worden aangehouden. Deze garantie geldt voor alle producten met uitzondering van beluchters (zie de afzonderlijke garantieverklaringen voor deze producten). In een geval waarin de garantie van toepassing is, zullen wij het product kosteloos repareren en ook niet de kosten van diagnose, arbeid, onderdelen en transport in rekening brengen. De garantie gaat in op de datum waarop het product is geleverd aan de oorspronkelijke koper. * Producten uitgerust met een urenteller.

Aanwijzingen voor aanvraag van garantieservice

U dient contact op te nemen met de distributeur van commerciële producten of erkende dealer bij wie u het product heeft gekocht, zodra u denkt dat er sprake is van een geval waarop de garantie van toepassing is. Als het u moeite kost een distributeur of erkende dealer te vinden of vragen over rechten of plichten uit hoofde van de garantie heeft, kunt u contact met ons opnemen op:

Toro Commercial Products Service Department
Toro Warranty Company
8111 Lyndale Avenue South
Bloomington, MN 55420-1196, VS

+1-952-888-8801 of +1-800-952-2740
E-mail: commercial.warranty@toro.com

Plichten van de eigenaar

Als eigenaar van het product bent u verantwoordelijk voor de vereiste onderhouds- en afstelwerkzaamheden die worden vermeld in de *Gebruikershandleiding*. Herstellingen voor problemen met het product die worden veroorzaakt door het niet uitvoeren van de vereiste onderhouds- en afstelwerkzaamheden worden niet gedekt door deze garantie.

Zaken en gevallen die niet onder de garantie vallen

Niet alle storingen of defecten van het product die plaatsvinden tijdens de garantieperiode zijn materiaalgebreken of fabricagefouten. Buiten deze garantie vallen:

- Productstoringen die het gevolg zijn van het gebruik van vervangstukken niet afkomstig van Toro, of van het aanbrengen of gebruiken van randapparaten of aangepaste accessoires en producten die niet van het merk Toro zijn.
- Productstoringen veroorzaakt door het feit dat de eigenaar nalaat aanbevolen onderhoud en/of aanpassingen uit te voeren.
- Defecten als gevolg van verkeerd, achteloos of roekeloos gebruik van het product.
- Door gebruik versleten onderdelen die niet defect zijn. Voorbeelden van onderdelen die slijten of worden verbruikt tijdens een normaal gebruik van het product zijn onder meer, maar niet uitsluitend: remblokken en remvoeringen, koppelingsvoeringen, maaimessen, messenkooien, rollen en lagers (verzegeld of smerbaar), snijplaten, bougies, zwenkwielen en zwenkwielagers, banden, filters, drijfriemen en sommige onderdelen van spuitmachines zoals membranen, spuitdoppen en afsluitkleppen.
- Storingen die worden veroorzaakt door externe invloeden zijn onder meer, maar niet uitsluitend: weersomstandigheden, wijze van opslag, verontreiniging, gebruik van niet-goedgekeurde brandstoffen, koelvloeistoffen, smeermiddelen, additieven, meststoffen, water of chemicaliën.
- Storingen of gebrekkige prestaties die het gevolg zijn van het gebruik van brandstoffen (bv. benzine, diesel of biodiesel) die niet voldoen aan hun respectievelijke industriestandaarden.
- Normale geluidsterkte, trillingen, slijtage en achteruitgang. Normale slijtage omvat, maar is niet beperkt tot, schade aan zittingen ten gevolge van slijtage of afslijting, afgesleten geverfde oppervlakken, gekraste stickers of ramen.

Andere landen dan de Verenigde Staten en Canada

Kopers van Toro producten die zijn geëxporteerd uit de Verenigde Staten of Canada moeten contact opnemen met hun Toro distributeur (dealer) voor de garantieregelingen die in hun land, provincie of staat van toepassing zijn. Als u om een of andere reden ontevreden bent over de service van uw verdeler of moeilijk informatie over de garantie kunt krijgen, verzoeken wij u contact op te nemen met uw erkend Toro servicecenter.

Onderdelen

Garantie wordt verleend op onderdelen die moeten worden vervangen in het kader van het vereiste onderhoud, gedurende de garantieperiode tot hun geplande vervanging. Een onderdeel dat uit hoofde van de garantie is vervangen, komt voor de duur van de oorspronkelijke productgarantie in aanmerking voor de garantie en wordt eigendom van Toro. Toro beslist in laatste instantie of een onderdeel of een groep van onderdelen wordt gerepareerd of vervangen. Toro mag voor garantiereparaties in de fabriek gereviseerde onderdelen gebruiken.

Garantie semitractieaccu en lithiumionaccu

Semitractieaccu's en lithiumionaccu's hebben een specifiek totaal aantal kilowatturen die zij tijdens hun levensduur kunnen leveren. De gebruikte technieken voor het bedienen, opladen en onderhouden van de accu kan leiden tot een langere of kortere levensduur van de accu. Als de accu's in dit product worden gebruikt, zal hun bruikbaarheid tussen de oplaadintervallen langzaam verminderen totdat zij volledig uitgeput zijn. Een accu vervangen die versleten is ten gevolge van normaal gebruik is de verantwoordelijkheid van de eigenaar van het product. Opmerking (alleen lithiumionaccu): pro-rata na 2 jaar. Raadpleeg de garantie van de accu voor meer informatie.

Levenslange garantie van krukas (uitsluitend voor ProStripe 02647 model)

De ProStripe met originele Toro koppelingsplaat en mesremkoppeling (ingebouwde mesremkoppeling (BBC) + koppelingsplaat) als originele uitrusting die door de originele aankoper wordt gebruikt in overeenstemming met de aanbevolen gebruiks- en onderhoudsprocedures, valt onder een levenslange garantie tegen verbuiging van de krukas van de motor. Machines die zijn uitgerust met frictieringen, mesremkoppelingen (BBC) en andere dergelijke toestellen vallen niet onder de levenslange garantie van de krukas.

Onderhoud is ten koste van de eigenaar

Opvoeren van de motor, smeren, reinigen en waxen, het vervangen van filters, koelvloeistof en het uitvoeren van aanbevolen onderhoudswerkzaamheden behoren tot de gebruikelijke werkzaamheden die nodig zijn voor Toro producten en die voor rekening van de eigenaar zijn.

Algemene voorwaarden

Op grond van deze garanties mogen reparaties uitsluitend worden uitgevoerd door een erkende Toro dealer.

The Toro Company en de Toro Warranty Company zijn niet aansprakelijk voor indirecte of bijkomende schade of gevolgschade in samenhang met het gebruik van de Toro producten die onder deze garantie vallen, inclusief de kosten of uitgaven voor de levering van vervangen materiaal of diensten gedurende een redelijke periode van onbruikbaarheid of buitengebruikstelling tijdens de uitvoering van reparatiewerkzaamheden op grond van deze garantie. Met uitzondering van de emissiegarantie waarnaar hieronder, indien van toepassing, wordt verwezen, bestaat er geen andere expliciete garantie. Alle impliciete garanties van verkoopbaarheid of geschiktheid voor gebruik zijn beperkt tot de duur van deze expliciete garantie.

Sommige staten laten geen uitsluiting van incidentele of voortvloeiende schade toe, noch beperkingen van de duur van geïmpliceerde garanties. De bovenstaande uitsluitingen en beperkingen zijn daarom mogelijk niet op u van toepassing. Deze garantie geeft u specifieke juridische rechten; daarnaast kunt u beschikken over andere rechten die per land kunnen verschillen.

Opmerking met betrekking tot de emissiegarantie

Het emissiecontrolesysteem op uw product kan vallen onder de dekking van een afzonderlijke garantie die tegemoetkomt aan de eisen van de Amerikaanse Environmental Protection Agency (EPA) en/of de California Air Resources Board (CARB). De beperkingen van de bedrijfsuren die hierboven zijn genoemd, gelden niet voor de garantie op het emissiecontrolesysteem. Zie de garantieverklaring voor het controlesysteem van de emissie van de motor in de Gebruikershandleiding van uw product of in het documentatiemateriaal van de fabrikant van de motor.