



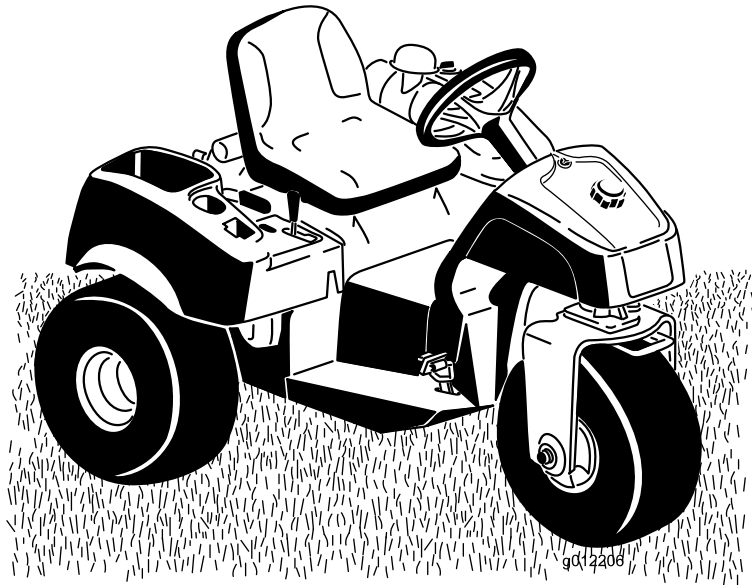
Count on it.

オペレーターズマニュアル

# Sand Pro® 3040 および 5040 トラクションユニット用

モデル番号08703—シリアル番号 403405001 以上

モデル番号08705—シリアル番号 403405001 以上



この製品は、関連するEU規制に適合しています 詳細については、DOC シート規格適合証明書をご覧ください。

カリフォルニア州の森林地帯・灌木地帯・草地などでこの機械を使用する場合には、エンジンに同州公共資源法第4442章に規定される正常に機能するスパークアスタが装着されていること、エンジンに対して森林等の火災防止措置をほどこされていることが義務づけられており、これを満たさない機械は、第4442章または4443章違反となります。

エンジンの保守整備のため、および米国環境保護局EPA並びにカリフォルニア州排ガス規制に関連してエンジンマニュアルを同梱しております。エンジンマニュアルはエンジンのメーカーから入手することができます。

## ▲ 警告

### カリフォルニア州 第65号決議による警告

カリフォルニア州では、この製品に使用されているエンジンの排気には発癌性や先天性異常などの原因となる物質が含まれているとされております。

バッテリーやバッテリー関連製品には鉛が含まれており、カリフォルニア州では発ガン性や先天性異常を引き起こす物質とされています。取り扱い後は手をよく洗ってください。

米国カリフォルニア州では、この製品を使用した場合、ガンや先天性異常などを誘発する物質に触れる可能性があるとしてされております。

# はじめに

この機械は乗用型の作業用機械であり、専門業務に従事するプロのオペレータが運転操作することを前提として製造されています。この製品は、集約的で高度な管理を受けているゴルフ場などのサンドトラップの整備作業を行うことを主たる目的として製造されております。この機械は本来の目的から外れた使用をすると運転者本人や周囲の人間に危険な場合があります。

この説明書を読んで製品の運転方法や整備方法を十分に理解し、他人に迷惑の掛からないまた適切な方法でご使用ください。この製品を適切かつ安全に使用するのをお客様の責任です。

製品の安全や取り扱い講習、アクセサリなどに関する情報、代理店についての情報の入手、お買い上げ製品の登録などをネットで行っていただくことができます [www.Toro.com](http://www.Toro.com)

整備について、また純正部品についてなど、分からないことはお気軽に弊社代理店またはカスタマーサービスにおたずねください。お問い合わせの際には、必ず製品のモデル番号とシリアル番号をお知らせください。図1にモデル番号とシリアル番号を刻印した銘板の取り付け位置を示します。いまのうちに番号をメモしておきましょう。

重要シリアル番号デカルにQRコードがついている場合は、スマートフォンやタブレットでスキャンすると、製品保証、パーツその他の製品情報にアクセスできます。

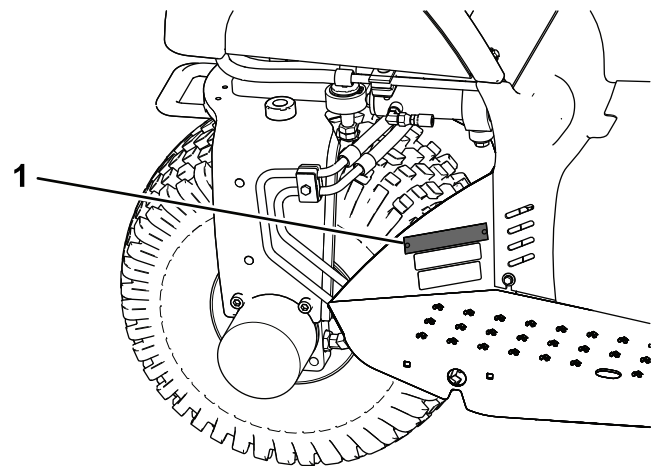


図 1

1. モデル番号とシリアル番号の表示場所

モデル番号 _____
シリアル番号 _____

この説明書では、危険についての注意を促すための警告記号 **図 2** を使用しております。これらは死亡事故を含む重大な人身事故を防止するための注意ですから、必ずお守りください。



**図 2**  
危険警告記号

g000502

この他に2つの言葉で注意を促しています。**重要**「重要」は製品の構造などについての注意点を、**注**はその他の注意点を表しています。

# 目次

安全について	4
安全上の全般的な注意	4
安全ラベルと指示ラベル	4
組み立て	7
1 ハンドルを取り付ける	8
2 バッテリーの取り外し	8
3 バッテリー液を入れて充電する	8
4 バッテリーを取り付ける	9
5 フロントウェイトを取り付ける	10
6 製造年デカルを貼る	10
7 CE諸国用の警告デカルに貼り代える	10
製品の概要	12
各部の名称と操作	12
仕様	14
アタッチメントとアクセサリ	14
運転の前に	15
運転前の安全確認	15
燃料を補給する	15
運転前の点検	16
インタロックシステムを点検する	16
運転中に	16
安全上の全般的な注意	16
斜面での安全確保	17
エンジンの始動と停止	17
慣らし運転期間	18
機械に慣れる	18
運転終了後に	18
運転終了後の安全確認	18
緊急時の牽引について	19
トレーラへの積み込み	19
保守	20

保守作業時の安全確保	20
推奨される定期整備作業	20
始業点検表	21
整備前に行う作業	22
マシンを持ち上げる	22
潤滑	23
グリスアップを行う	23
エンジンの整備	24
エンジンの安全事項	24
エンジンオイルの仕様	24
エンジンオイルの量を点検する	24
エンジンオイルとフィルタの交換	24
エアクリーナの整備	24
点火プラグの交換	25
燃料系統の整備	26
燃料フィルタの交換	26
カーボンキャニスタフィルタの交換	26
電気系統の整備	27
電気系統に関する安全確保	27
救援バッテリーによるエンジンの始動	27
ヒューズの交換	28
バッテリーの保守	28
走行系統の整備	28
タイヤ空気圧を点検する	28
ホイールナットのトルク締めを行う	28
走行ドライブのニュートラル調整	28
走行インタロックスイッチの調整	29
移動走行速度の調整	29
制御系統の整備	30
昇降レバーの調整	30
エンジンコントロールの調整	31
油圧系統の整備	32
油圧系統に関する安全確保	32
油圧ラインとホースの点検	32
油圧作動液の仕様	32
油圧オイルの量を点検する	33
油圧フィルタの交換	34
油圧オイルの交換	34
油圧システムのチャージ	35
洗浄	36
作業後の洗浄と点検	36
オイルクーラを清掃する	36
保管	37
マシンの準備を行う	37
エンジンの整備	37
バッテリーの準備	37

# 安全について

この機械は ANSI B71.4-2017 適合製品です。しかしながら、以下のアタッチメントを取り付けて使用する場合、上記安全規格に適合するためにはウェイトの搭載が必要となります。

## 安全上の全般的な注意

この機械は人身事故を引き起こす能力がある。重大な人身事故を防ぐため、すべての注意事項を厳守してください。

- エンジンを始動する前に必ずこのオペレーターズマニュアルをお読みになり内容をよく理解してくださいこの製品を使用する人すべてが製品を良く知り、警告の内容を理解してください。
- この機械を運転する時は常に十分な注意を払ってください。運転中は運転操作に集中してください注意散漫は事故の大きな原因となります。
- 機械の可動部の近くには絶対に手足を近づけないでください。

- ガードなどの安全保護機器が正しく取り付けられていない時は、運転しないでください。
- 周囲の人や動物を機械から十分に遠ざけてください。
- 作業場所に子供を近づけないでください。子供に運転させないでください。
- 整備、燃料補給、詰まりの解除作業などを行う前には、必ずマシンを停止させ、エンジンを停止させてください。

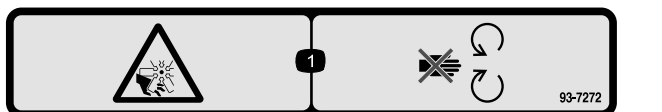
間違った使い方や整備不良は負傷などの人身事故につながります。事故を防止するため、以下に示す安全上の注意や安全注意標識 ▲ のついている遵守事項は必ずお守りください「注意」、「警告」、および「危険」の記号は、人身の安全に関わる注意事項を示しています。これらの注意を怠ると死亡事故などの重大な人身事故が発生する恐れがあります。

このマニュアルの他の場所に書かれている注意事項も必ずお守りください。

## 安全ラベルと指示ラベル

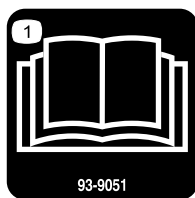


以下のラベルや指示は危険な個所の見やすい部分に貼付してあります。破損したりはがれたりした場合は新しいラベルを貼付してください。



93-7272

- ファンによる切傷や手足の切断の危険 可動部に近づかないこと。



93-9051

- オペレーターズマニュアルを読むこと。



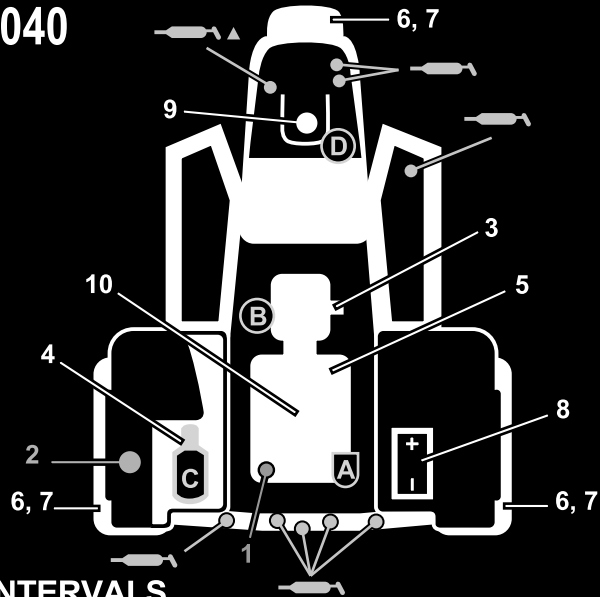
### バッテリーに関する注意標識

全てがついていない場合もあります

- 爆発の危険
- 火気厳禁、禁煙厳守のこと
- 劇薬につき火傷の危険あり
- 保護メガネ等着用のこと
- オペレーターズマニュアルを読むこと
- バッテリーに人を近づけないこと
- 保護メガネ等着用のこと 爆発性ガスにつき失明等の危険あり
- バッテリー液で失明や火傷の危険あり
- 液が目に入ったら直ちに真水で洗眼し医師の手当てを受けること
- 鉛含有普通ゴミとして投棄禁止

# SAND/INFIELD PRO 5040/3040 QUICK REFERENCE AID CHECK/SERVICE (DAILY)

1. OIL LEVEL, ENGINE
2. OIL LEVEL, HYDRAULIC TANK
3. NEUTRAL INTERLOCK SWITCH
4. AIR FILTER
5. ENGINE COOLING FINS
6. TIRE PRESSURE (8 - 10 psi / .6-.7 bar)
7. WHEEL NUT TORQUE  
(80±10 FT-LBS / 108±14 N·m)
8. BATTERY
9. FUEL - GAS ONLY
10. SEAT INTERLOCK SWITCH
11. LUBRICATION  EVERY 100 HRS  
▲ (5040 ONLY)



## FLUID SPECIFICATION / CHANGE INTERVALS

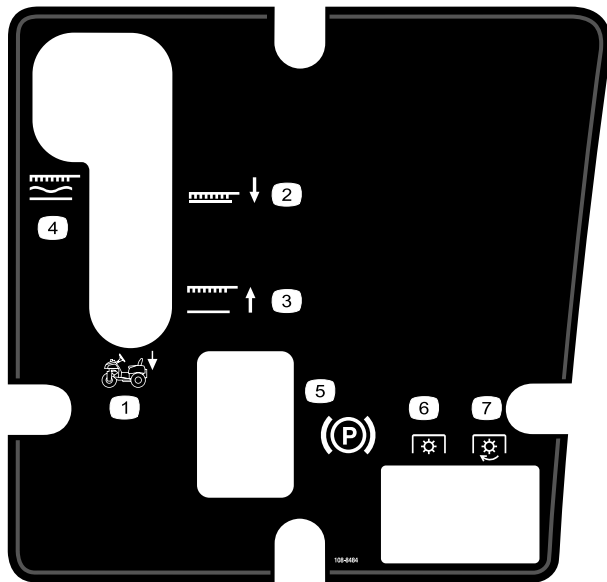
SEE OPERATOR'S MANUAL FOR INITIAL CHANGE	FLUID TYPE	CAPACITY	CHANGE INTERVALS		FILTER PART NO.
			FLUID	FILTER	
ENGINE OIL	SAE 30 SJ	* 1 3/4 QTS	100 HRS.	100 HRS.	107-7817 (A)
HYDRAULIC OIL	Mobil DTE 15M	* 5 GAL. ■	400 HRS.	400 HRS.	54-0110 (B)
AIR CLEANER (ON FENDER)				**200 HRS.	93-2195 (C)
FUEL TANK/FILTER	UNLEADED GAS	5 1/2 GAL.		+800 HRS.	94-2690 (D)

\* INCLUDING FILTER \*\* INSPECT EVERY 50 HRS., MORE OFTEN UNDER DUSTY CONDITIONS+ OR YEARLY, WHICH EVER IS LESS  
■ 6.75 GAL W/ REMOTE HYDRAULICS

132-4429

132-4429

decal132-4429



108-8484

decal108-8484

1. アタッチメントのコントロール
2. アタッチメント降下位置
3. アタッチメント上昇位置
4. アタッチメントフロート固定位置
5. 駐車ブレーキ
6. PTO — 切
7. PTO — 入

**▲ WARNING:** Cancer and Reproductive Harm - [www.P65Warnings.ca.gov](http://www.P65Warnings.ca.gov).  
For more information, please visit [www.tccoCAProp65.com](http://www.tccoCAProp65.com)

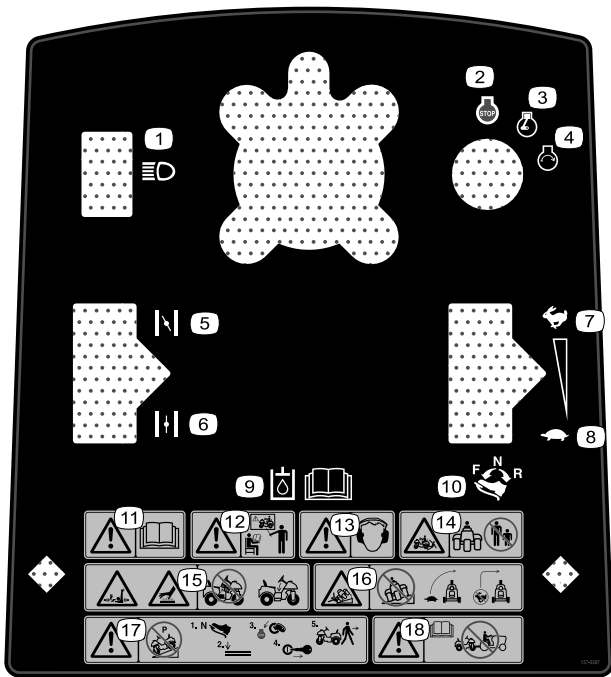
### CALIFORNIA SPARK ARRESTER WARNING

Operation of this equipment may create sparks that can start fires around dry vegetation. A spark arrester may be required. The operator should contact local fire agencies for laws or regulations relating to fire prevention requirements.

133-8062

133-8062

decal133-8062



decal137-3387

**137-3387**

- |                                 |  |
|---------------------------------|--|
| 1. ヘッドライト                       | 10. 走行コントロール前進、ニュートラル、後退                                     |
| 2. エンジン停止                       | 11. 警告オペレーターズマニュアルを読むこと。                                     |
| 3. エンジン作動                       | 12. 警告講習を受けてから運転すること。  |
| 4. エンジン始動                       | 13. 警告 聴覚保護具を着用すること。   |
| 5. チョークON                       | 14. 轢かれる危険人を近づけないこと。   |
| 6. チョークOFF                      | 15. シャフトに巻き込まれる危険火傷を負う危険カバーを外さないこと。                          |
| 7. 高速                           | 16. 転倒の危険斜面に乗り入れないこと。旋回は低速で行うこと。高速走行中に急旋回しないこと。              |
| 8. 低速                           | 17. 警告斜面に駐車しないこと駐車は平らな場所で行い、エンジンを停止させ、マシンから離れる場合にはキーを抜き取ること。 |
| 9. 油圧オイルについてはオペレーターズマニュアルを読むこと。 | 18. 警告オペレーターズマニュアルを読むことこのマシンを牽引しないこと。                        |

# 組み立て

## 付属部品

すべての部品がそろっているか、下の表で確認してください。

手順	内容	数量	用途
1	ハンドル	1	ハンドルを取り付ける
	ウレタン製カラー	1	
	ワッシャ	1	
	ロックナット	1	
	ハンドルのカバー	1	
2	必要なパーツはありません。	-	バッテリーの取り外し。
3	比重 1.260 のバッテリー液別途調達してください	-	バッテリー液を入れて充電する。
4	ボルト $\frac{1}{4} \times \frac{5}{8}$ "	2	バッテリーを取り付ける。
	ロックナット $\frac{1}{4}$ "	2	
5	必要に応じたフロントウェイトキット	-	必要に応じてフロントウェイトを取り付ける。
6	製造年表示ステッカー	1	製造年デカルを貼ります。
7	警告ステッカー	1	CE諸国用の警告デカルに貼り代えます。

## その他の付属品

内容	数量	用途
オペレーターズマニュアル	1	運転をする前にオペレーターズマニュアルを読んでください。
エンジンマニュアル	1	
認証証明書	1	CE 規制に適合していることを示す書類です。
キー	2	エンジンの始動手順。

**注** 前後左右は運転位置からみた方向です。

**注** 出荷用のブラケットやとめ具類はすべて取り外して破棄してください。

# 1

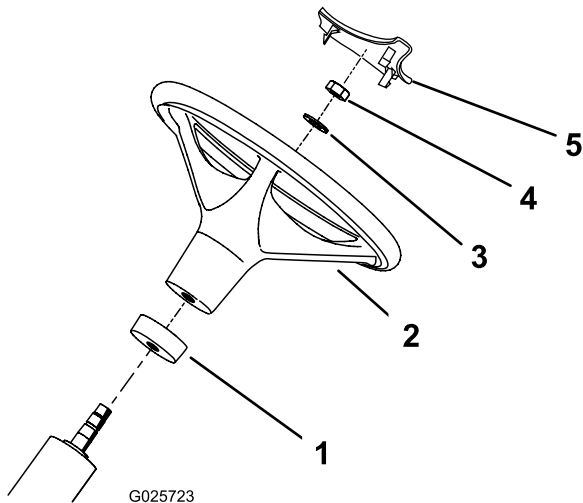
## ハンドルを取り付ける

この作業に必要なパーツ

1	ハンドル
1	ウレタン製カラー
1	ワッシャ
1	ロックナット
1	ハンドルのカバー

### 手順

1. 前輪をまっすぐ前方に向ける。
2. ウレタン製カラーを、径の小さい方からステアリングシャフトにはめ込む **図 3**。



G025723

**図 3**

g025723

- |             |             |
|-------------|-------------|
| 1. ウレタン製カラー | 4. ナット      |
| 2. ハンドル     | 5. ハンドルのカバー |
| 3. ワッシャ     |             |

3. ハンドルをステアリングシャフトにはめ込む (**図 3**)。
4. ハンドルをステアリングシャフトにはめ込み、ワッシャとロックナットで固定する **図 3**。
5. ロックナットを 27-35 N·m 2.1-2.6 kg·m = 20-26 ft·lb にトルク締めする。
6. ステアリングハンドル用のカバーをハンドルの所定位置に押し込むようにして取り付ける **図 3**。

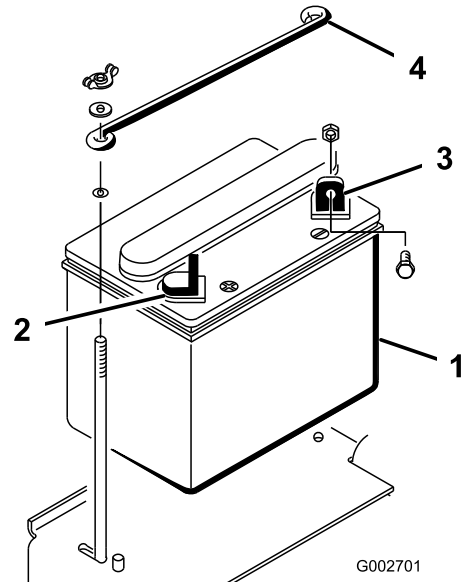
# 2

## バッテリーの取り外し

必要なパーツはありません。

### 手順

バッテリーの上押さえ棒を両サイドの押さえ棒に固定している蝶ナット2個とワッシャを取り外す **図 4**。上押さえ棒を外してバッテリーを取り出す。



G002701

**図 4**

g002701

- |          |           |
|----------|-----------|
| 1. バッテリー | 3. マイナス端子 |
| 2. プラス端子 | 4. 上押さえ棒  |

# 3

## バッテリー液を入れて充電する

この作業に必要なパーツ

-	比重 1.260 のバッテリー液別途調達してください
---	----------------------------

### 手順

バッテリーに電解液が入っていない場合には、比重 1.260 の電解液を購入して入れてください。

**注** 電解液は、お近くのバッテリー販売店でお求めになれます。



## ▲ 危険

電解液には硫酸が含まれており、触れると火傷を起こし、飲んだ場合には死亡する可能性がある。

- 電解液を飲まないこと。また、電解液を皮膚や目や衣服に付けないよう十分注意すること。安全ゴーグルとゴム手袋で目と手を保護すること。
  - 皮膚に付いた場合にすぐに洗浄できるよう、必ず十分な量の真水を用意しておくこと。
1. バッテリーから各セルのキャップを外し、各セルの上限まで、ゆっくりとバッテリー液を入れる。
  2. 各セルにキャップを取り付け、バッテリーを充電器に接続し、充電電流を3-4 Aにセットする。3-4 Aで4-8時間充電する。

## ▲ 警告

充電中は爆発性のガスが発生する。

充電中は絶対禁煙を厳守。バッテリーに火気を近づけない。

3. 充電が終わったらチャージャをコンセントから抜き、バッテリー端子からはずす。バッテリーを、5-10分ほど休ませる。
4. キャップを取る。
5. 補給ラインの高さまで、各セルにバッテリー液を補給する。

**重要** バッテリー液を入れすぎないようにください。バッテリー液があふれ出て他の部分に触れると激しい腐食を起こします。

6. キャップを取り付ける。

# 4

## バッテリーを取り付ける

この作業に必要なパーツ

2	ボルト $\frac{1}{4} \times \frac{5}{8}$ "
2	ロックナット $\frac{1}{4}$ "

## 手順

1. マイナス端子を車体後方に向けてバッテリーを車体に載せる(図5)。

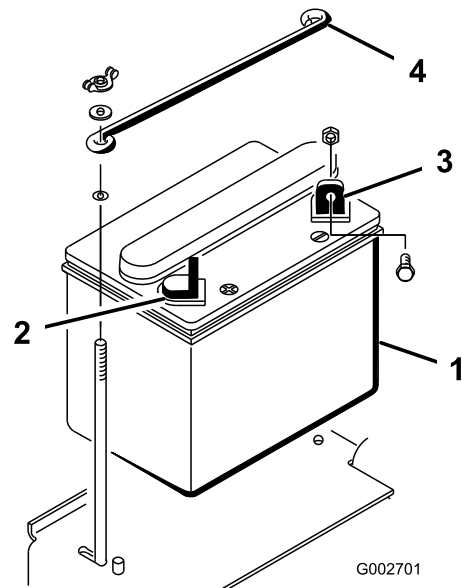


図 5

1. バッテリー
2. プラス 端子
3. マイナス 端子
4. 上押さえ棒

## ▲ 警告

バッテリーケーブルの配線経路が不適切であるとケーブルがショートを起こして火花が発生する危険がある。それによって水素ガスが爆発を起こし人身事故に至る恐れがある。

- ケーブルを取り外す時は、必ずマイナス黒ケーブルから取り外し、次にプラス赤ケーブルを外す。
- ケーブルを取り付ける時は、必ずプラス赤ケーブルから取り付け、それからマイナス黒ケーブルを取り付ける。

## ▲ 警告

バッテリーの端子に金属製品や車体の金属部分が触れるとショートを起こして火花が発生する。それによって水素ガスが爆発を起こし人身事故に至る恐れがある。

- バッテリーの取り外しや取り付けを行うときには、端子と金属を接触させないように注意する。
- バッテリーの端子と金属を接触させない。

2. ボルト $\frac{1}{4} \times \frac{5}{8}$ "とロックナットで、赤いプラス+ケーブルをバッテリーのプラス+端子に固定する(図6)。

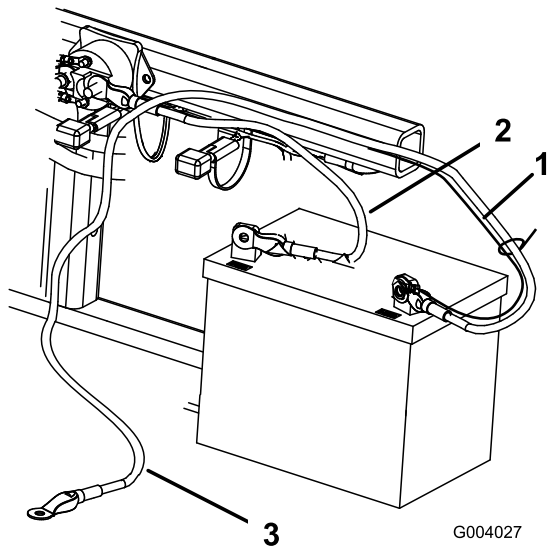


図 6

G004027

1. 細い黒ケーブル
2. プラス+ケーブル
3. マイナス-ケーブル

3. ボルト $\frac{1}{4} \times \frac{5}{8}$ "とロックナット $\frac{1}{4}$ "で、細い黒ワイヤと黒いマイナスケーブルをバッテリーのマイナス端子に固定する 図 6。
4. 腐食防止のため、端子と固定金具にワセリンなどを塗布する。
5. ショート防止のために端子にゴムキャップをかぶせる。
6. バッテリーの上押さえ棒を両サイドの押さえ棒に取り付け、ワッシャと蝶ナットで固定する。

## 5

### フロントウェイトを取り付ける

#### この作業に必要なパーツ

-	必要に応じたフロントウェイトキット
---	-------------------

#### 手順

この機械は ANSI B71.4-2017 適合製品です。アタッチメントを取り付けた場合には、上記安全規格に適合するためにはウェイトの搭載が必要となります。

1. 下の表で、必要なウェイトの組み合わせをご確認ください。必要なパーツを弊社代理店からご購入ください。

アタッチメント	必要なウェイト	ウェイトキット	キットの数
スパイカキット ラングラーマ	23 kg	パーツ No. 100-6442	1

注 モデル 08705 で車両前部昇降フレームキットを取り付けているマシンには、ウェイトキットを取り付け不要です。

2. ウェイトキットを取り付ける。ウェイトキットの取り付け要領書を参照。

## 6

### 製造年デカルを貼る

#### CE 適合の場合

#### この作業に必要なパーツ

1	製造年表示ステッカー
---	------------

#### 手順

機体の 図 7 の位置に製造年デカルを貼る。

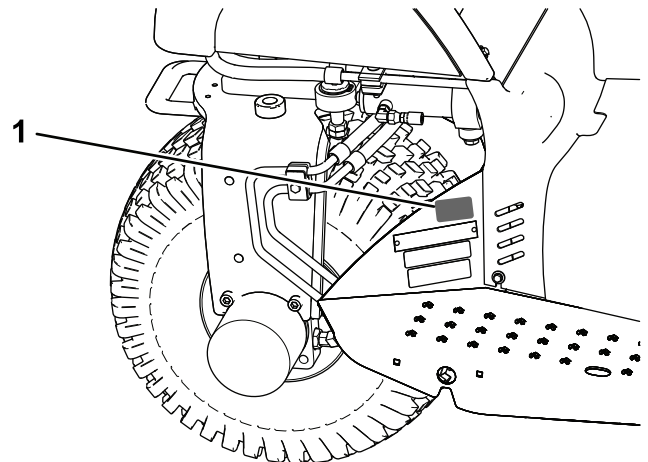


図 7

g255199

1. ここにデカルを貼り付ける

# 7

## CE諸国用の警告デカルに貼り代える

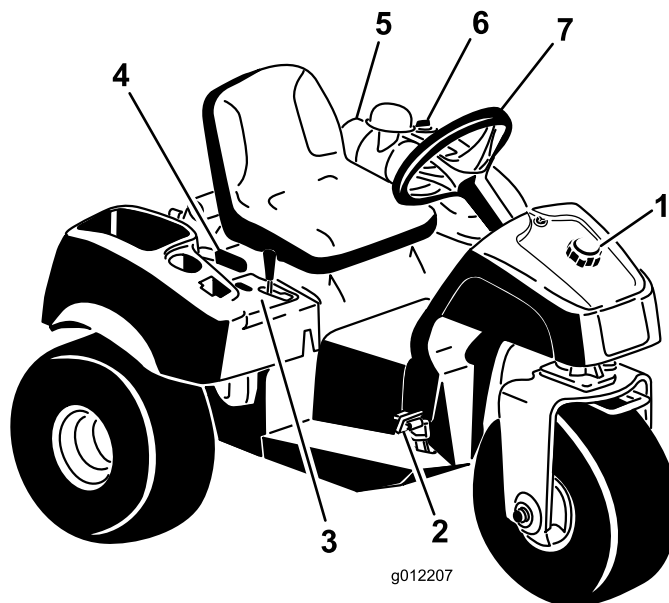
この作業に必要なパーツ

1	警告ステッカー
---	---------

### 手順

CE 基準に適合させる必要がある場合には、警告デカルP/N 136-6164を、コンソールデカルP/N 132-4422の下部に貼り付けます。

# 製品の概要



g012207

図 8

g012207

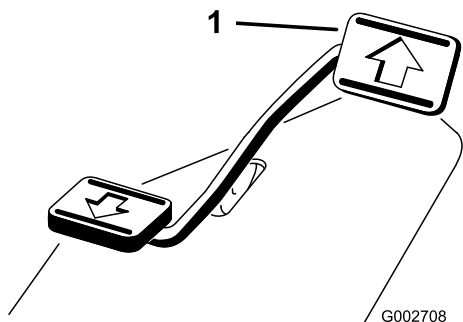
- |               |              |                  |         |
|---------------|--------------|------------------|---------|
| 1. 燃料タンクのキャップ | 3. コントロールパネル | 5. エアクリーナ        | 7. ハンドル |
| 2. 走行停止ペダル    | 4. 駐車ブレーキレバー | 6. 油圧オイルタンクのキャップ |         |

## 各部の名称と操作

### 走行停止ペダル

走行ペダル (図 9) には3つの機能があります 前進走行、後退走行、それに停止です。右足のつま先でペダル前部を踏み込むと前進、かかとでペダル後部を踏み込むと後退ですが、前進中に後退側へ踏むと素早く停止することができます (図 10)。ペダルをニュートラル位置にすると車両は停止します。ペダルから足をはなすだけでもニュートラル位置となります。

**重要** 前進中は、かかとを後退ペダル部分ではなく、フットレストに置いてください。

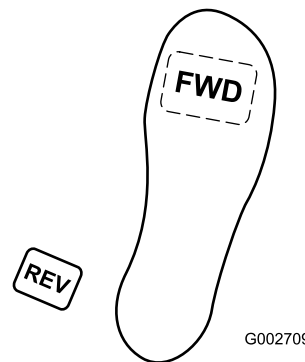


G002708

図 9

g002708

1. 走行停止ペダル



G002709

図 10

g002709

走行速度はペダルの踏み込み具合に比例します。従って、最高速度を出す場合にはペダルを一杯に踏み込みます。スロットルは高速位置。馬力を最大にした時、例えば上り坂では、エンジン回転数が落ちない程度までスロットルはもちろん高速位置でペダルの踏み込みを「浅く」してやります。エンジンの回転数が落ちはじめたら、ペダルの踏み込みを少しゆるめてやるのがコツです。

**重要** 最大力で牽引するには、スロットルを高速位置にして走行ペダルを少しだけ踏み込みます。

**重要** 最高速度での走行は、現場から次の現場への移動走行時のみに限ってください。

アタッチメントを装着・牽引しての作業や牽引作業には、最高速度での走行はお奨めできません。

**重要**アタッチメントを下げた状態作業位置にしたまま後退しないでくださいアタッチメントに重大な損傷が発生する場合があります。

## 始動スイッチ

始動スイッチ **図 11** はエンジンの始動と停止を行うスイッチで、3つの位置があります OFF, RUN, STARTの3位置です。キーを右に回して START 位置にすると、スタータモータが作動します。エンジンが始動したらすぐにキーから手を放す。キーは ON 位置に戻る。キーを OFF 位置に回せばエンジンは停止します

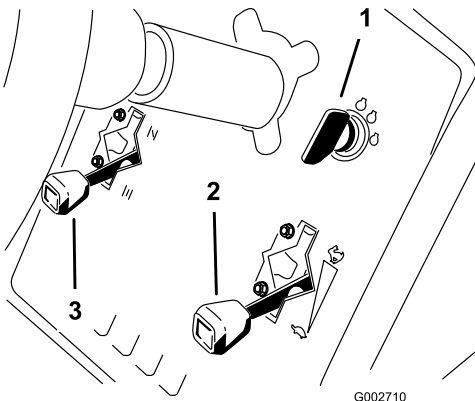


図 11

1. 始動キー
2. スロットルコントロール
3. チョークコントロール

## チョークコントロール

低温時のエンジン始動には、チョーク **図 11** を上に引きますチョークを閉じる。エンジンが始動したら、エンジンがスムーズに回転を続けられるように調整してください。エンジンが始動したら、なるべく早く下位置開位置に戻すようにしてください。エンジンが温かい時にはチョークは不要です

## スロットルコントロール

スロットルコントロール (**図 11**) は、キャブレタのスロットルリンクを操作するレバーです。2つのポジションがあります低速位置と高速位置です。この2つの位置の間で、エンジンの回転数を変化させることができます。

**注** スロットルでエンジンを停止させることはできません。

## 昇降レバー

昇降レバー (**図 12**) を引き上げるとアタッチメントが上昇し、押し下げると下降します。フロート位置はノッチのついている位置です。適当な高さになったら手を放します。レバーはニュートラル位置に戻ります。

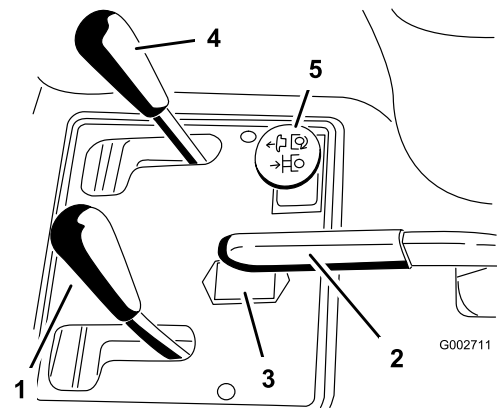


図 12

1. 昇降レバー
2. 駐車ブレーキ
3. アワーメータ
4. フロント昇降コントロールオプション
5. 後部リモート油圧コントロールオプション

**注** 本機の昇降システムには、ダブルアクションシリンダを採用しています。そのため、必要に応じてアタッチメントに下向きの圧力をかけることができます。

## 駐車ブレーキ

駐車ブレーキレバー **図 12** を後ろに引くとブレーキがかかります。レバーを前に倒すと解除となります。

**注** 駐車ブレーキを解除しにくい場合には、走行ペダルをゆっくりと前後に踏んでください。

## アワーメータ

アワーメータ (**図 12**) は、本機の積算運転時間を表示します。アワーメータは始動スイッチを ON 位置にすると作動を開始します。

## 座席調整レバー

運転席の横についているレバー(図 13)を前に引いて運転席を希望の位置に動かし、その位置でレバーから手を離すと運転席が固定されます。

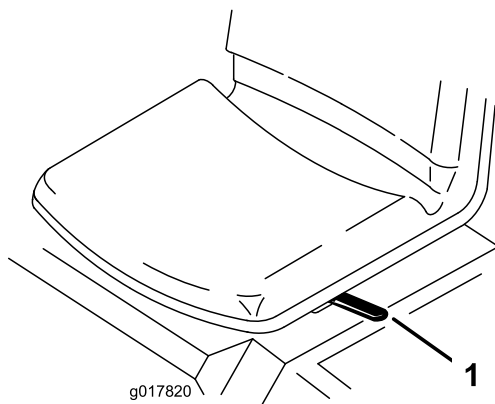


図 13

g017820

1. 座席調整レバー

## 燃料バルブ

長期間保管する場合や搬送する場合には燃料バルブ(図 14)を閉じておく。

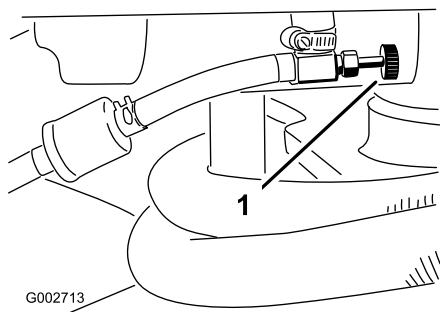


図 14

g002713

1. 燃料バルブ

## 仕様

注 仕様および設計は予告なく変更される場合があります。

幅アタッチメントを含めない	148 cm
幅レーキ08751を装着時	191 cm
長さアタッチメントを含めない	164 cm
高さ	115 cm
ホイールベース	109 cm
純重量	
モデル 08703	452kg
モデル 08705	461kg

## アタッチメントとアクセサリ

Toroが認定した各種のアタッチメントやアクセサリがそろっており、マシンの機能をさらに広げることができます。詳細は弊社の正規サービスディーラ、または代理店へお問い合わせください弊社のウェブサイト [www.Toro.com](http://www.Toro.com) でもすべての認定アタッチメントとアクセサリをご覧になることができます。

いつも最高の性能と安全性を維持するために、必ずToroの純正部品をご使用ください。他社の部品やアクセサリを御使用になると危険な場合があります、製品保証を受けられなくなる場合がありますのでおやめください。

# 運転操作

## 運転の前に

### 運転前の安全確認

#### 安全上の全般的な注意

- 平らな場所に駐車し、駐車ブレーキを掛け、エンジンを停止し、キーを抜き取り、可動部が完全に停止したのを確認する。
- 子供やトレーニングを受けていない大人には、絶対に運転や整備をさせないでください。地域によっては機械のオペレータに年齢制限を設けていることがありますのでご注意ください。オーナーは、オペレータ全員にトレーニングを受講させる責任があります。
- 各部の操作方法や本機の正しい使用方法、警告表示などに十分慣れ、安全に運転できるようになりましょう。
- エンジンの緊急停止方法に慣れておきましょう。
- オペレータコントロールやインタロックスイッチなどの安全装置が正しく機能しているか、また安全カバーなどが外れたり壊れたりしていないか点検してください。これらが正しく機能しない時には機械を使用しないでください。
- 使用前に必ず、各部やボルト・ナット類の点検を行ってください。磨耗・破損している機器やボルト類は交換してください。
- これから機械で作業する場所をよく確認し、機械に巻き込まれそうなものはすべて取り除きましょう。

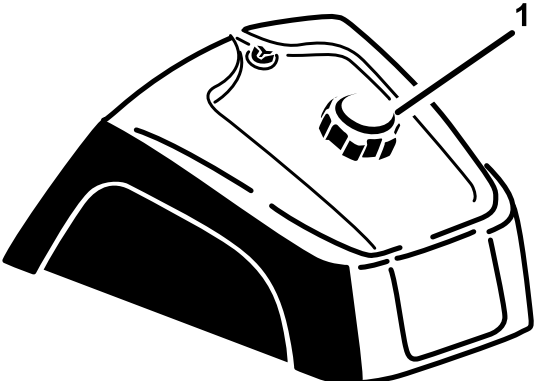
#### 燃料についての安全事項

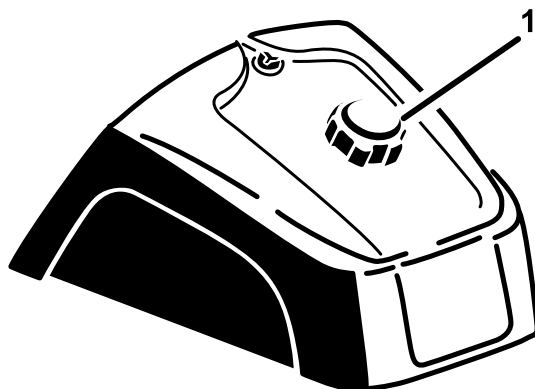
- 燃料の取り扱いに際しては安全に特にご注意ください。燃料は引火性が高く、気化すると爆発する可能性があります。
- 燃料取り扱い前に、引火の原因になり得るタバコ、パイプなど、すべての火気を始末してください。
- 燃料の保管は必ず認可された容器で行ってください。
- エンジン回転中などエンジンが高温の時には、燃料タンクのふたを開けたり給油したりしないでください。
- 締め切った場所では燃料の補給や抜き取りをしないでください。
- ガス湯沸かし器のパイロット火やストーブなど裸火や火花を発生するものがある近くでは、機械や燃料容器を保管格納しないでください。
- 燃料がこぼれたら、エンジンを始動せずにマシンを別の場所に動かし、気化した燃料ガスが十分に拡散するまで引火の原因となるものを近づけないでください。

## 燃料を補給する

- 燃料タンク容量25 リットル
- 使用推奨燃料:
  - 機械の性能を最も良く発揮させるために、オクタン価87以上の、きれいで新しい購入後30日以内無鉛ガソリンを使ってください。オクタン価評価法は(R+M)/2 を採用。
  - エタノールエタノールを添加10% までしたガソリン、MTBEメチル第3ブチルエーテル添加ガソリン15% までを使用することが可能です。エタノールとMTBEとは別々の物質です。エタノール添加ガソリン15% 添加=E15は使用できません。エタノール含有率が10% を超えるガソリンたとえばE15含有率15%、E20含有率20%、E85含有率85%は絶対に使用してはなりません。これらの燃料を使用した場合には性能が十分に発揮されず、エンジンに損傷が発生する恐れがあり、仮にそのようなトラブルが発生しても製品保証の対象とはなりません。
  - ガソリン含有メタノールは使用できません。
  - 燃料タンクや保管容器でガソリンを冬越しさせないでください。冬越しさせる場合には必ずスタビライザ品質安定剤を添加してください。
  - ガソリンにオイルを混合しないでください。

**重要**エタノール系、メタノール系のスタビライザはご使用にならないでください。アルコール系のスタビライザエタノールまたはメタノールを基材としたものは使わないでください。

1. 燃料タンクのキャップ  図 15 の周囲をきれいに拭く。
2. 燃料タンクのキャップを取る。
3. タンクの天井給油口の根元から約2.5 cm下まで燃料を入れる。入れすぎないこと。



g027112

g027112

図 15

1. 燃料タンクのキャップ
4. キャップを取り付ける。

5. こぼれたガソリンは火災防止のためにすぐに拭き取る

**重要**メタノール、メタノール添加ガソリン、10以上のエタノールを添加したガソリンなどは本機の燃料システムを損傷しますから絶対に使用しないでください。ガソリンにオイルを混合しないでください。

## 運転前の点検

毎日、運転前に以下の点検を行ってください

- インタロックシステムを点検する (ページ 16)
- エンジンオイルの量を点検する (ページ 24)
- タイヤ空気圧を点検する (ページ 28)
- 油圧ラインとホースの点検 (ページ 32)
- 油圧オイルの量を点検する (ページ 33)

## インタロックシステムを点検する

### ▲ 注意

インタロックスイッチは安全装置でありこれを取り外すと予期せぬ人身事故が起こり得る。

- インタロックスイッチをいたずらしない。
- 作業前にインタロックスイッチの動作を点検し、不具合があれば作業前に交換修理する。

インタロックシステムは、走行ペダルがニュートラル位置にない限りエンジンが始動クランキングもできないようにする安全装置です。また、運転席に着席していないのに走行ペダルが前進方向や後退方向に踏み込まれた場合にもエンジンを停止させます。

1. 周囲に人や障害物のない場所へ車両を移動させる。エンジンを停止する。
2. 着席し、駐車ブレーキを掛ける。
3. 走行ペダルをそれぞれ前進・後退側に踏み込んだ状態でエンジンを始動させてみる。

**注** クランキングする場合はインタロックスイッチが故障している。すぐに修理を行う。

クランキングしなければインタロック装置は正常に機能している。

4. 着席したまま、ペダルをニュートラル位置において、駐車ブレーキを掛けた状態で、エンジンを掛ける。
5. 運転席から立ち上がって、走行ペダルを踏み込む。

**注** エンジンが3秒以内に停止すれば正常である。正しく作動しない場合には修理する。

## 運転中に

**注** 前後左右は運転位置からみた方向です。

## 安全上の全般的な注意

- オーナーやオペレータは自分自身や他の安全に責任があり、オペレータやユーザーの注意によって物損事故や人身事故を防止することができます。
- 作業にふさわしい服装をする目の保護具、すべりにくく安全な靴、長ズボン、聴覚保護具を着用してください。長い髪は束ねてください。垂れ下がるような装飾品は身に着けないでください。
- 疲れている時、病気の時、アルコールや薬物を摂取した時は運転しないでください。
- 絶対に人を乗せないでください。また、作業中は周囲から人やペットを十分に遠ざけてください。
- 運転は、穴や障害物を確認できる十分な照明のもとで行ってください。
- むれた芝の上での運転は避けてください。接地力が落ちてスリップする危険が高くなります。
- エンジンを掛ける前に、全部の駆動装置がニュートラルであること、駐車ブレーキが掛かっていることを確認し、運転席に着席してください。
- バックするときには、足元と後方の安全に十分な注意を払ってください。
- 見通しの悪い曲がり角や、茂み、立ち木などの障害物の近くでは安全に十分注意してください。
- 段差や溝、大きく盛り上がった場所の近くなどでは作業しないでください。万一車輪が段差や溝に落ちたり、地面が崩れたりすると、機体が瞬時に転倒し、非常に危険です。
- 異物をはね飛ばしたときや機体に異常な振動を感じたときには運転を停止して全体をよく点検してください。異常を発見したら、作業を再開する前にすべて修理してください。
- 旋回するときや道路や歩道を横切るときなどは、減速し周囲に十分な注意を払ってください。常に道を譲る心掛けを。
- 排気ガスが充満するような締め切った場所では絶対にエンジンを運転しないでください。
- エンジンを掛けたままで絶対に機体から離れないでください。
- 運転位置を離れる前に
  - 平らな場所に駐車する。
  - アタッチメントを下げる。
  - 駐車ブレーキを掛ける。
  - エンジンを止め、キーを抜き取る。
  - すべての動作が停止するのを待つ。



- 落雷の危険がある時には運転しないでください。
- この機械を牽引用車両として使用しないでください。
- 必要に応じて、作業現場に事前に水を撒くなどしてほこりを抑制するようにしましょう。
- アクセサリ、アタッチメント、交換部品は、必ずトロの純正品をお使いください。

## 斜面での安全確保

- 斜面での運転についてルールや手順を決めておきましょう。その際、各刈り込み現場の実地調査を行い、それぞれの斜面の角度が機械の乗り入れに安全な範囲にあるかどうかを調べてください。この調査においては、常識を十分に働かせてください。
- 斜面はスリップや転倒などを起こしやすく、これらは重大な人身事故につながります。斜面での安全運転はオペレータの責任です。どんな斜面であっても、通常以上に十分な注意が必要です。
- 斜面はスリップや転倒などを起こしやすく、これらは重大な人身事故につながります。どんな斜面であっても、通常以上に十分な注意が必要です。
- 斜面では、運転速度を落としてください。
- 斜面での作業に自信が持てない時は、作業を行わないでください。
- 隠れた穴、わだち、盛り上がり、石などの見えない障害に警戒を怠らないでください。不整地では機体が転倒する可能性があります。深い芝生に隠れて障害物が見えないことがあります。
- 斜面で停止や速度変更をしなくて済むように、十分に低速で走行してください。
- タイヤが走行力を維持していても転倒する場合があります。
- ぬれた芝の上での運転は避けてください。ブレーキの機能に関係なく、タイヤが走行力を失う可能性があります。
- 斜面での発進・停止・旋回は避けてください。
- 斜面では動作も運転操作もゆっくりと行うことが原則です。走行速度や走行方向を突然変えないでください。
- 段差、溝、盛り土、水などの近くに乗り入れないでください。万一車輪が段差や溝に落ちたり、地面が崩れたりすると、機体が瞬時に転倒し、非常に危険です。必ず安全距離車幅の2倍を確保してください。

## エンジンの始動と停止

1. 走行ペダルから足を外し、ペダルがニュートラル位置にあることを確認して駐車ブレーキを掛ける。
2. チョークを前に倒してON位置にしエンジンが冷えている時、スロットルレバーはSLOW位置にセットする。

**重要** 外気温が氷点下のときに運転する場合には十分にウォームアップを行ってください。これにより、ハイドロスタットと油圧走行回路を保護することができます。

3. キーを差し込んでSTART位置に回してエンジンを始動する。始動したらキーから手を放す

**注** エンジンがスムーズに回転を続けられるようにチョークを調節する。

**重要** スタータモータを10秒間以上連続で使用するとオーバーヒートする危険があります10秒間連続で使用したら60秒間の休止時間をとってください

4. エンジンを停止させるには、スロットルコントロールを低速位置にし、キーをOFF位置に回す。

**注** 事故防止のため、キーは抜き取る。

5. 長期間保管する場合には燃料バルブを閉じておく。

### ▲ 注意

**エンジンを掛けたままでの点検は人身事故の危険がある。**

**機体の点検を行う前に、機械の可動部がすべて完全に停止していることを必ず確認すること。**

## 慣らし運転期間

エンジンが設計通りの性能を発揮するまでにはある程度の時間が必要です。また、走行・駆動系統も、新しいうちは摩擦抵抗が大きく、エンジンに余分な負担を掛ける傾向があります。

したがって、運転開始直後の8時間を慣らし運転期間としてください。

この期間中の取り扱いは、本機のその後の信頼性を確保する上で非常に重要ですから、各機能や動作を入念に観察し、小さな異常でも早期に発見・解決しておいてください。また、この期間中はオイル漏れや部品のゆるみの点検を頻繁におこなってください。

## 機械に慣れる

アタッチメントの操作については、アタッチメントに付属しているオペレーターズマニュアルを参照してください。

サンドプロは他の作業用車両とは異なった運転特性をもっていますから、操作になれるまで十分練習をしてください。特にトランスミッションとエンジン速度との関係に関してつの点を理解し、その特性に慣れてください。

油圧システムがフルに力を発揮できるよう、ペダル操作はゆっくり行ってください。こうすると、エンジンが負荷や走行速度の変化に合わせて回転速度を維持することができます。ペダルを急に踏み込んでエンジンの回転速度が下がると十分なトルクが得られなくなります。パワーが欲しい時には、走行ペダルの踏み込みを「小さく」して、走行速度を下げる必要があります。スロットルはFAST位置で使用します。これとは逆に、同じスロットル位置FASTで、走行ペダルをゆっくり、しかし「いっぱい」踏み込めば、速度は最高となりますが、パワーは低くなります。いずれにせよ「常にエンジンをフル回転させてやること」が油圧装置から最大トルクを引き出すコツなのです。

### ▲ 注意

転倒や暴走事故を防止するために、運転中は注意を集中し以下の点に気をつけてください

- サンドバンカーへの出入りは慎重に行う。
- 特に、溝や小川などの近くでは十二分の注意を払う。
- 急な斜面を走行する場合には安全に特に注意する。
- 小さな旋回をする時や斜面で旋回を行う時には必ず減速する
- 急停止や急発進をしないこと。
- 後退から前進全速への切り替えは、必ず一旦完全に停止して行う。

注 アタッチメントのアダプタがトラクションユニットのアダプタに引っかかってしまった時は、バールやドライバーなどをスロットに差し込んで外してください 図 16。

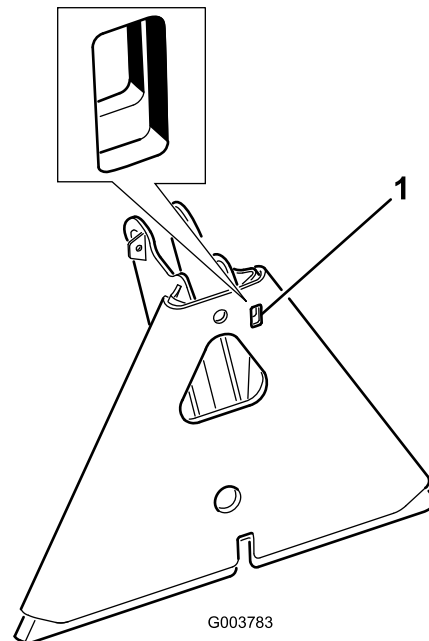


図 16

1. スロット

## 運転終了後に

### 運転終了後の安全確認

- 平らな場所に駐車し、駐車ブレーキを掛け、エンジンを停止し、キーを抜き取り、可動部が完全に停止したのを確認する。
- 火災防止のため、マルファーやエンジンの周囲にほこりなどが溜まらないようにしてください。オイルや燃料がこぼれた場合はふき取ってください。
- 閉めきった場所に本機を保管する場合は、エンジンが十分冷えていることを確認してください。
- 格納保管中やトレーラで輸送中は、燃料バルブを閉じておいてください。
- ガス湯沸かし器のパイロット火やストーブなど裸火や火花を発生するものがある近くでは、絶対に機械や燃料容器を保管格納しないでください。
- マシン各部が良好な状態にあり、ボルトナット類が十分にしまっているか常に点検してください。
- 摩耗、破損したり読めなくなったステッカーは交換してください。

## 緊急時の牽引について

緊急時には、本機を牽引して移動することができます。ただし、通常の移動にはこの方法を使わないでください。

**重要**トランスミッション機器に損傷を与える危険がありますので、牽引移動時の速度は、1.6 km/h 以下としてください。移動距離が 50m を超える場合は、トラックやトレーラに積んで移送してください。牽引速度が速すぎるとタイヤがロックします。このような場合は、油圧回路が落ち着くまで少し待ち、速度を下げた牽引してください。

## トレーラへの積み込み

- 機械をトレーラやトラックに積み込む際には、機体と同じ幅のある歩み板を使用してください。
- 車体が落下しないように確実に固定してください。

# 保守

注 配線図や油圧回路図はオンラインで入手可能ですwww.Toro.com

## 保守作業時の安全確保

- 調整、清掃、修理、車両を離れる前に以下を行ってください
  - 平らな場所に駐車する。
  - スロットルスイッチを低速アイドル位置にセットする。
  - アタッチメント下げる。
  - 走行ペダルがニュートラルになっていることを確認する。
  - 駐車ブレーキを掛ける。
- エンジンを止め、キーを抜き取る。
- すべての動作が停止するのを待つ。
- 保守作業は、各部が十分冷えてから行う。
- 可能な限り、エンジンを回転させながらの整備はしないでください。可動部に近づかないでください。
- 必要に応じ、ジャッキスタンドなどで機体を確実に支えてください。
- 機器類を取り外すとき、スプリングなどの力が掛かっている場合があります。取り外しには十分注意してください。

## 推奨される定期整備作業

整備間隔	整備手順
使用開始後最初の 8 時間	・ ホイールナットのトルク締めを行う。
使用することまたは毎日	・ 安全インタロックシステムの動作を確認する ・ エンジンオイルの量を点検する。 ・ タイヤ空気圧を点検する。 ・ 油圧ラインとホースの点検 ・ 油圧オイルの量を点検する。
使用后毎回	・ 機体を洗浄し点検する。
25 運転時間ごと	・ ケーブルの接続とバッテリー液の量を点検する。
100 運転時間ごと	・ マシンのグリスアップを行ってください。 ・ エンジンオイルとフィルタの交換を行う。(非常にほこりの多い環境で使用するときは整備間隔を短くする) ・ 点火プラグを交換する。 ・ ホイールナットのトルク締めを行う。
200 運転時間ごと	・ エアクリーナの整備を行います(ほこりのひどい場所で使用する場合は整備間隔を短くしてください)。 ・ エアフィルタの交換。
500 運転時間ごと	・ 燃料フィルタを交換する。 ・ カーボンキャニスタフィルタを交換する。 ・ オイルクーラを清掃します。 ・ エンジンの回転数を点検する(アイドル回転とフルスロットル)。トロ社代理店に連絡する。
800 運転時間ごと	・ 推奨されていない油圧オイルを使用している場合、代替品のオイルを使用した場合には、油圧オイルフィルタを交換してください。 ・ 推奨されていない油圧オイルを使用している場合、代替品のオイルを使用した場合には、油圧オイルフィルタを交換してください。 ・ 燃焼室のカーボンを除去する。トロ社代理店に連絡する。 ・ エンジンバルブを調整し、ヘッドボルトの増し締めを行う。トロ社代理店に連絡する。 ・ 燃料タンクの内部を清掃する。
1000 運転時間ごと	・ 推奨オイルをご使用の場合には、油圧オイルフィルタを交換してください。
1500 運転時間ごと	・ 可動部ホースを交換する。 ・ インタロックスイッチ(ニュートラルスイッチと座席スイッチ)を交換する。
2000 運転時間ごと	・ 推奨オイルをご使用の場合には、油圧オイルを交換してください。



# 整備前に行う作業

注 前後左右は運転位置からみた方向です。

## ⚠ 注意

始動キーをつけたままにしておくと、誰でもいつでもエンジンを開始させることができ、危険である。

整備作業の前には必ずキーを抜いておくこと。

重要カバーについているボルトナット類は、カバーを外しても、カバーから外れません。全部のボルト類を数回転ずつゆるめてカバーが外れかけた状態にし、それから、全部のボルト類を完全にゆるめてカバーを外すようにしてください。このようにすれば、誤ってリテーナからボルトを外してしまうことはありません。

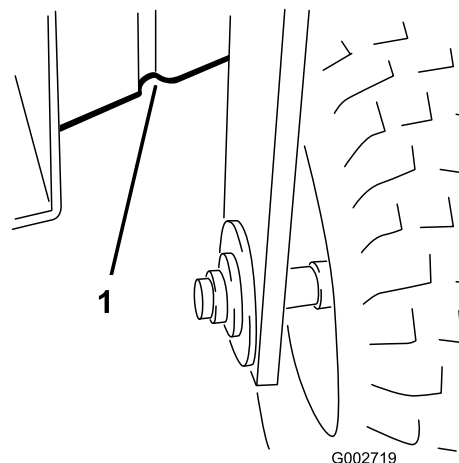


図 18

1. 車体前部のジャッキアップポイント

# マシンを持ち上げる

## ⚠ 警告

機械式や油圧式のジャッキが外れると重大な人身事故が発生する。

マシンをジャッキアップしたら、必ずジャッキスタンドで支えること。

ジャッキアップ箇所は以下の通りです

- 左右の後ホイールモータの下フレーム部分(図 17)

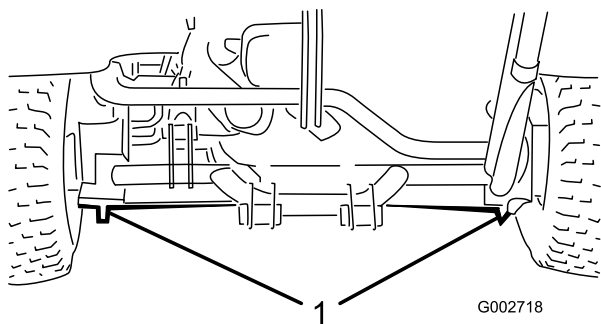


図 17

1. 車体後部のジャッキアップポイント

- 前 — 前輪の後ろのフレームの下部分(図 18)。

# 潤滑

100 運転時間ごとに、グリスフィッティングにNo.2 汎用リチウム系グリスを注入します。

以下のベアリングとブッシュのグリスアップを行ってください

- 前輪のベアリング1ヶ所 (図 19)

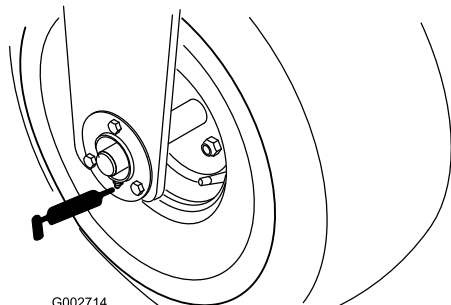


図 19

g002714

- 走行ペダルのピボット1ヶ所 (図 20)

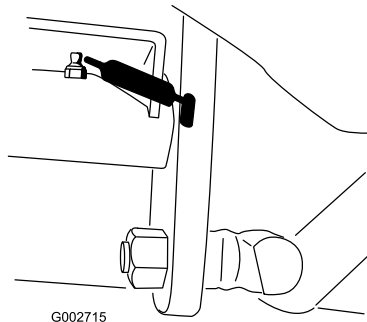


図 20

g002715

- リアヒッチ5ヶ所 (図 21)

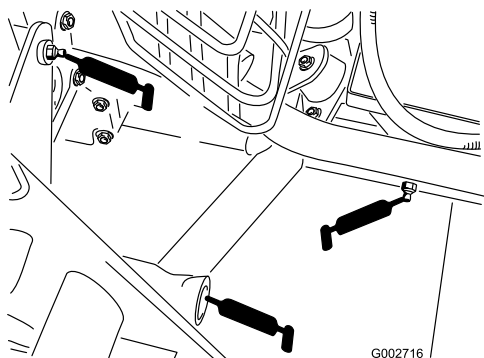


図 21

g002716

- ステアリングシリンダのロッド端部1ヶ所モデル 08705 のみ (図 22)

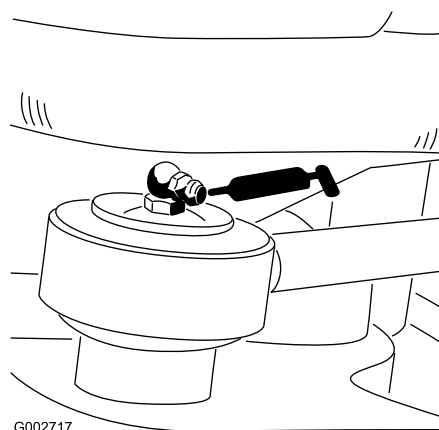


図 22

g002717

- ステアリングピボット (図 23)

**注** ステアリングピボットの注入部 (図 23) は面一フィッティングなので、グリスガン用ノズルアダプタが必要です。パーツ番号は P/N 107-1998 ご注文は Toro 代理店へ。

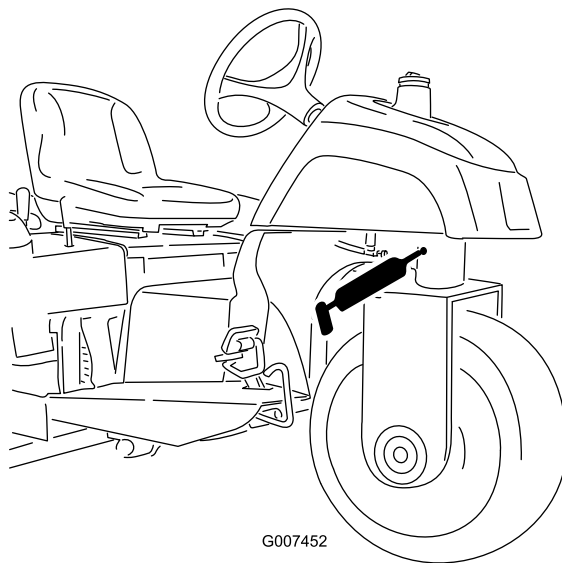


図 23

g007452

## グリスアップを行う

整備間隔: 100運転時間ごと

1. 異物を入れてしまわないよう、グリスニップルをきれいに拭く
2. グリスガンでグリスを注入する。
3. はみ出したグリスはふき取る。

# エンジンの整備

## エンジンの安全事項

- エンジンオイルの点検や補充はエンジンを止めて行ってください
- エンジンのガバナの設定を変えたり、エンジンの回転数を上げすぎたりしないでください。

## エンジンオイルの仕様

以下の条件を満たす高品質なエンジンオイルを使用してください

API 規格SL またはそれ以上

オイルの粘度 SAE 304°C 以上

## エンジンオイルの量を点検する

整備間隔: 使用するときまたは毎日

エンジンにはオイルを入れて出荷していますが、初回運転の前に必ずエンジンオイルの量を確認してください。

- 平らな場所に駐車し、エンジンを停止させ、駐車ブレーキを掛けてキーを抜き取る。
- 運転席を前に倒す。
- ディップスティック (図 24) を抜き取り、ウェスできれいに拭う。

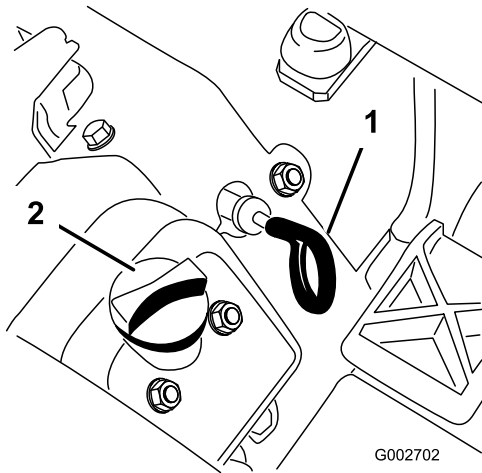


図 24

- ディップスティック
- 補給口キャップ

- ディップスティックを、チューブの根元までもう一度しっかりと差し込む。ディップスティックを抜いて油量を点検する。オイルの量不足している場合は、バルブカバーについている補給口のキャップを取り、所定のオイルをディップスティックの FULL マークまで補給する。

**重要**エンジンオイルの量が常時ディップスティックの上下のマークの間にあるよう、気をつけて管理

してください。オイル過多やオイル不足のまま運転するとエンジンを損傷する可能性があります。

- ディップスティックをしっかりと差し込んで終了

**重要**エンジンのクランクケースを確実に密閉するためにディップスティックは完全に締め付けてください。差し込みが不十分でクランクケースが完全に密閉されないと、エンジンを損傷する恐れがあります。

- 運転席を戻す。

## エンジンオイルとフィルタの交換

整備間隔: 100運転時間ごと 非常にほこりの多い環境で使用するときには整備間隔を短くする

エンジンオイルの容量: 約 1.66 リットルフィルタ含む

- 平らな場所に駐車し、エンジンを停止させ、駐車ブレーキを掛けてキーを抜き取る。
- ドレンプラグ (図 25) を外してオイルを容器に受ける。オイルが抜けたらドレンプラグを取り付ける。

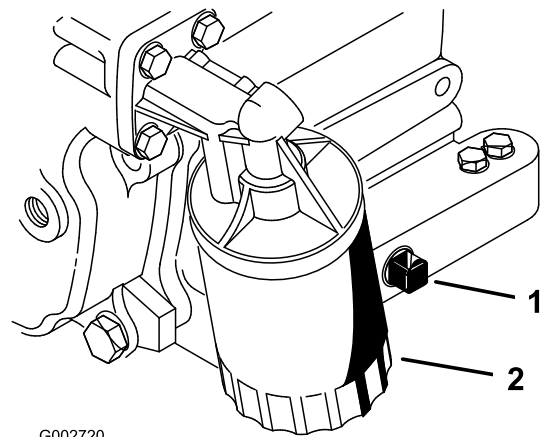


図 25

- ドレンプラグ
- オイルフィルタ

- オイルフィルタを外す 図 25。
- 新しいフィルタのガスケットに薄くエンジンオイルを塗る。
- ガスケットがアダプタに当たるまで手でねじ込み、そこから更に 1/2-3/4 回転増し締めする。
- 重要**フィルタを締めつけすぎないように注意してください。
- クランクケースにオイルを入れる **エンジンオイルの量を点検する (ページ 24)** を参照。
- 使用済みオイルは適切に処分する。

## エアクリーナの整備

整備間隔: 200運転時間ごと



- エアクリーナ本体にリーク原因となる傷がないか点検してください。破損しているものは交換してください。吸気部全体について、リーク、破損、ホースのゆるみなどを点検してください。
- 早めに整備を行っても意味がありません。むしろフィルタを外したときにエンジン内部に異物を入れてしまう危険が大きくなります。
- エアクリーナ本体とカバーが正しく、しっかりと密着しているのを確認してください。

## エアフィルタの交換

整備間隔: 200運転時間ごと

1. エアクリーナのカバーをボディーに固定しているラッチを外す(図 26)。

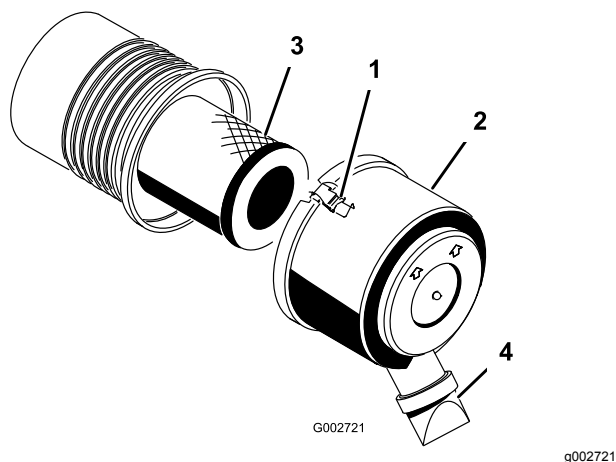


図 26

- |            |             |
|------------|-------------|
| 1. ラッチ     | 3. エアフィルタ   |
| 2. ダストキャップ | 4. 異物逃がしポート |

2. ボディーからカバーを外す。
3. フィルタを外す前に、低圧のエア2.75 bar = 2.8 kg/cm<sup>2</sup> = 40 psi、異物を含まない乾燥した空気で、1次フィルタの外側とキャニスタとの間に溜まっている大きなゴミを取り除く。

**重要** 高圧のエアは使用しないこと。異物がフィルタを通してエンジン部へ吹き込まれる恐れがある。このエア洗浄により、1次フィルタを外した時にほこりが舞い上がってエンジン部へ入り込むのを防止することができる。

4. フィルタを取り外して交換する。

**注** 新しいフィルタに傷がついていないかを点検する。特にフィルタとボディーの密着部に注意する。破損しているフィルタは使用しないでください。フィルタをボディ内部にしっかりと取り付けます。エレメントの外側のリムをしっかりと押さえて確実にボディに密着させてください。フィルタの真ん中の柔らかい部分を持たないでください。

**注** エレメントを洗って再使用しないこと。洗浄によってフィルタの濾紙を破損させる恐れがある。

5. カバーについている異物逃がしポートを清掃する。
6. カバーについているゴム製のアウトレットバルブを外し、内部を清掃して元通りに取り付ける。
7. アウトレットバルブが下向き後ろから見たとき、時計の5時と7時の間になるようにカバーを取り付ける。
8. ラッチをしっかりと掛ける。

## 点火プラグの交換

整備間隔: 100運転時間ごと

タイプ Champion RC14YCまたは同等品

エアギャップ0.76 mm

**注** 点火プラグは非常に耐久性のある部品ですがエンジンが不調の場合には必ず取り外して点検してください。

1. 点火プラグを外した時にエンジン内部に異物が落ちないように各プラグの周囲をきれいに清掃する。
2. 点火コードをプラグから外し、シリンダヘッドからプラグを外す。
3. 中央と側部の電極、および碍子の状態を点検し、破損していないことを確認する。

**重要** 割れ、欠け、汚れその他の不具合のある点火プラグは必ず交換してください。点火プラグの電極にサンドブラストをかけたり、ナイフ状のもので削ったりワイヤブラシで清掃したりしないでください。プラグに残った細かい破片がシリンダ内に落ちてエンジンを損傷する恐れがあります。

4. エアギャップを 0.76 mm に調整する(図 27)を参照。正しく調整された点火プラグをガスケットシールと共にエンジンに取り付け、23N·m 2.3kg·m = 200in·lbにトルク締めする。トルクレンチがない場合は十分に締め付ける。

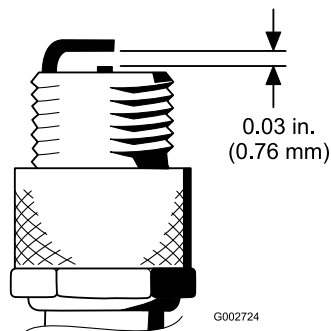


図 27

# 燃料系統の整備

## 燃料フィルタの交換

整備間隔: 500運転時間ごと

燃料ラインの途中にインラインフィルタが装着されています。交換が必要になったら、以下の手順で行います

1. 燃料バルブを閉じ、フィルタのキャブレター側についているホースクランプをゆるめ、燃料ラインからフィルタを外す [図 28](#)。

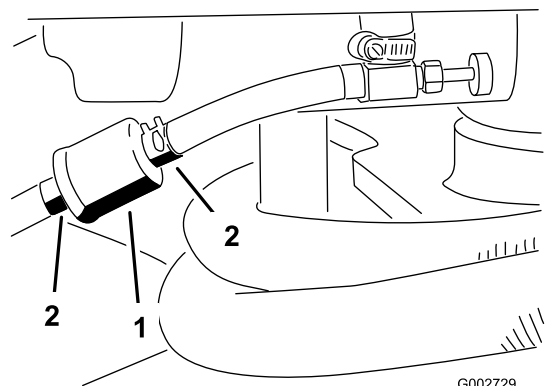


図 28

1. 燃料フィルタ
2. ホースクランプ

2. フィルタの下に廃油受けを用意し、もう一方のホースクランプをゆるめてフィルタを取り外す。
3. 新しいフィルタを取り付けるフィルタ表示されている矢印が燃料タンクと逆方向を向くようにキャブレターに向くように取り付ける。
4. ホースクランプを燃料ラインの端までずらす。
5. 新しいフィルタをホースに差し込み、クランプで固定する。

注 フィルタに付いている矢印がキャブレターに向くように取り付けること。

## カーボンキャニスタフィルタの交換

整備間隔: 500運転時間ごと

1. 右後輪を床から浮かせてジャッキスタンドで機体を支える。
2. ホイールをハブに固定しているホイールナット4個を外してホイールとタイヤを取り外す [図 29](#)。

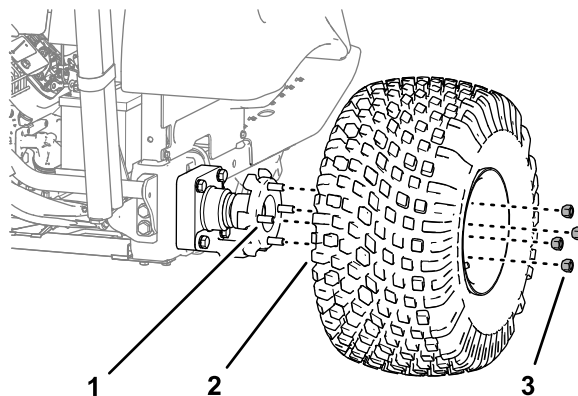


図 29

1. スタッドホイールハブ
2. タイヤとホイール
3. ホイールナット

3. ホイールシュラウドを車体フレームに固定しているフランジキャップスクリュー $\frac{1}{4} \times \frac{5}{8}$ " 4本を外す [図 30](#)。

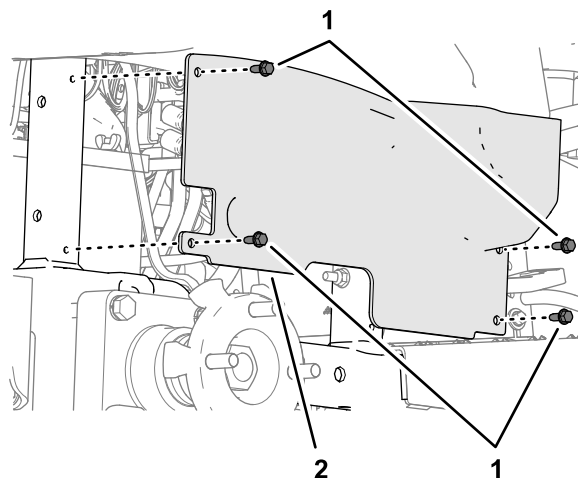


図 30

1. フランジキャップスクリュー $\frac{1}{4} \times \frac{5}{8}$ "
2. ホイールシュラウド

4. コンソールの下側奥のエッジ部付近にあるカーボンキャニスタフィルタを、キャニスタの所でホースから後方に引き抜く [図 31](#)。

# 電気系統の整備

## 電気系統に関する安全確保

- マシンの整備や修理を行う前に、バッテリーの接続を外してください。バッテリーの接続を外すときにはマイナスケーブルを先に外し、次にプラスケーブルを外してください。接続するときにはプラスを先に接続し、次にマイナスを接続してください。
- バッテリーの充電は、火花や火気のない換気の良い場所で行ってください。バッテリーと充電器の接続や切り離しを行うときは、充電器をコンセントから抜いておいてください。また、安全な服装を心がけ、工具は確実に絶縁されたものを使ってください。

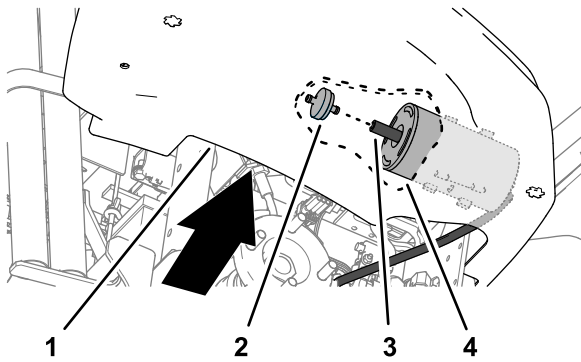


図 31

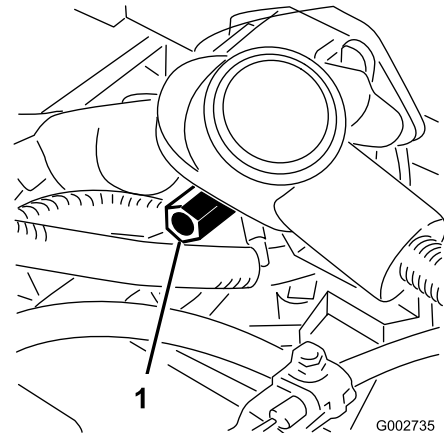
g273202

1. コンソール
2. カーボンキャニスタフィルタ
3. ホース
4. カーボンキャニスタ

5. 新しいカーボンキャニスタフィルタをホースに取り付ける [図 31](#)。
6. ホイールシュラウドの穴を機体フレームの穴に合わせ [図 30](#)、シュラウドをフレームに固定するステップ3で外したフランジキャップスクリュー1/4 x 5/8"4本を使用する。
7. ホイールハブのスタッドにホイールとタイヤを組み付ける [図 29](#)ステップ2で外したホイールナット4個を使用し、ナットを手締めする。
8. ジャッキをゆるめて機体を床に下ろす。
9. ホイールナットをトルク締めする [ホイールナットのトルク締めを行う \(ページ 28\)](#)を参照。

## 救援バッテリーによるエンジンの始動

救援用のバッテリーを使ってエンジンを始動させる場合には、バッテリー端子の代わりに救援用プラス端子スタータソレノイドについているを利用することができます [図 32](#)。



G002735

図 32

g002735

1. 救援用プラス端子

## ヒューズの交換

ヒューズブロックは座席の下にあります 図 33。

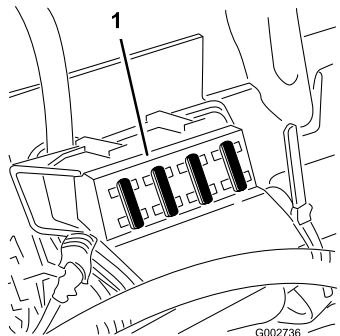


図 33

g002736

1. ヒューズブロック

## バッテリーの保守

整備間隔: 25運転時間ごと

バッテリーの液量を正しいレベルに維持しバッテリー上部を常にきれいにしておいてください高温環境下で保管すると涼しい場所で保管した場合に比べてバッテリーは早く放電します

バッテリー上部はアンモニア水または重曹水に浸したブラシで定期的に清掃してください清掃後は表面を水で流して下さい清掃中はセルキャップを外さないでください

バッテリーのケーブルは接触不良にならぬよう端子にしっかりと固定してください

端子が腐食した場合はケーブルを外しマイナスクーブルから先に外すこと、クランプと端子とを別々に磨いてください磨き終わったらケーブルをバッテリーに接続しプラスケーブルから先に接続すること、端子にはワセリンを塗布してください

- 電解液の量は25運転時間ごとに点検します格納中は30日ごとに点検します
- 各セルへは、蒸留水またはミネラルを含まない水を適正レベルまで補給してください。水を補給するときは上限を超えないように注意してください。

## 走行系統の整備

### タイヤ空気圧を点検する

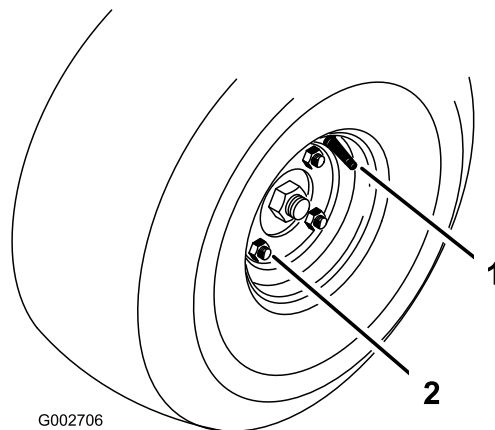
整備間隔: 使用することまたは毎日

ご使用前にタイヤ空気圧を点検してください(図 34)。適正範囲は前後輪とも

- トレッドタイヤ 0.7 bar 0.7 kg/cm<sup>2</sup> = 10 psiです

注 排土板作業で接地力を高めたい時には、空気圧を 0.55 bar 0.56 kg/cm<sup>2</sup> = 8 psiまで下げる。

- スムースタイヤ 0.55-0.7 bar 0.56-0.7 kg/cm<sup>2</sup> = 8-10 psi



G002706

g002706

図 34

1. 空気バルブ

2. ラグナット

### ホイールナットのトルク締めを行う

整備間隔: 使用開始後最初の 8 時間

100運転時間ごと

ラグナットを 95-122 N·m 9.7-12.5 kg·m = 70-90 ft·lb にトルク締めする。

### 走行ドライブのニュートラル調整

走行ペダルをニュートラル位置にしても本機が動きだすようでしたら、走行カムを調整してください。

1. 平らな場所に駐車し、エンジンを停止させ、駐車ブレーキを掛けてキーを抜き取る。
2. センターシュラウドを機体に止め付けているねじ2本を外してシュラウドを機体から取り外す 図 35。

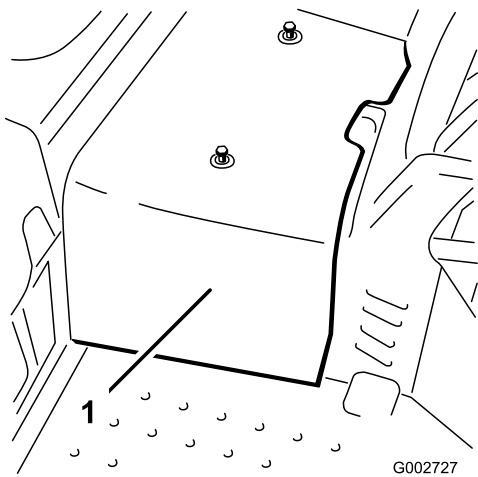


図 35

1. センターシュラウド

3. 前輪と片方の後輪を持ち上げ、フレームの下にサポートブロックを当てて浮かす。

### 警告

機体は、必ず前輪と片方の後輪の二輪を浮かせること両方浮かせないと調整中に機体が動き出す。万一機体が動き出すと、人身事故や物損事故になる危険がある。

機体を確実にジャッキアップし、前輪と、後輪2輪のうちのどちらか1つを浮かすと。

4. トラクション調整カムのロックナットをゆるめる (図 36)。

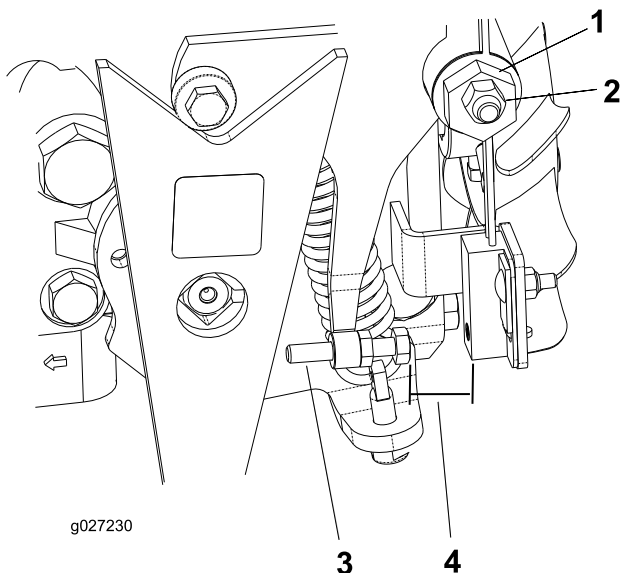


図 36

- |               |        |
|---------------|--------|
| 1. トラクション調整カム | 3. ねじ  |
| 2. ロックナット     | 4. すき間 |

### 警告

走行調整カムの最終調整は、エンジンを回転させながら行う必要がある。可動部や高温部に触れると非常に危険である。

手足や顔や衣服を回転部やマフラなどに近づけないよう十分注意すること。

5. エンジンを始動し、カム 図 36 を左右に回してニュートラル位置の中心に合わせる。
6. ロックナットを締めて調整を固定する。
7. エンジンを停止する。
8. 中央シュラウドを取り付ける。
9. ジャッキスタンドをはずし、機体を床に下ろす。
10. 試運転を行って調整を確認する。

## 走行インタロックスイッチの調整

1. トランスミッションのニュートラル調整を行う 走行ドライブのニュートラル調整 (ページ 28) を参照。
2. ポンプのレバーを操作して、各パーツが正常に動作し適切に着座することを確認する。
3. ねじを回して、すき間を 0.8-2.3 mm に調整する 図 36。
4. 動作を確認する。

## 移動走行速度の調整

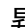
### 最大走行速度への調整


出荷時には、前進後退方向ともに最高速度で走行できるように調整してありますが、速度を遅くしたい場合や、ペダルを一杯に踏み込んでいるのにポンプのストロークが最大位置まで来ない場合には、調整を行ってください。

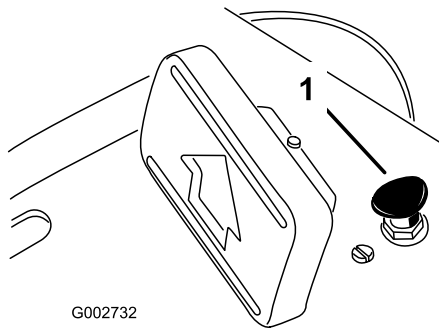
最大速度が出せるように調整が必要かを判断するには、まず走行ペダルを踏み込んでみてください。ポンプのレバーがフルストローク位置に来る前にペダルがストップ 図 37 に当たる場合は、調整が必要です。

# 制御系統の整備

## 昇降レバーの調整

昇降レバー  をディテントくぼみにセットしても「フロート」状態地表面の凹凸に沿って動くにならない場合には、ディテントプレートを調整します。

1. 平らな場所に駐車し、エンジンを停止させ、駐車ブレーキを掛け、車輪に輪止めを掛ける。
2. コントロールパネルをフレームに固定しているねじ4本を外す 。



G002732

図 37

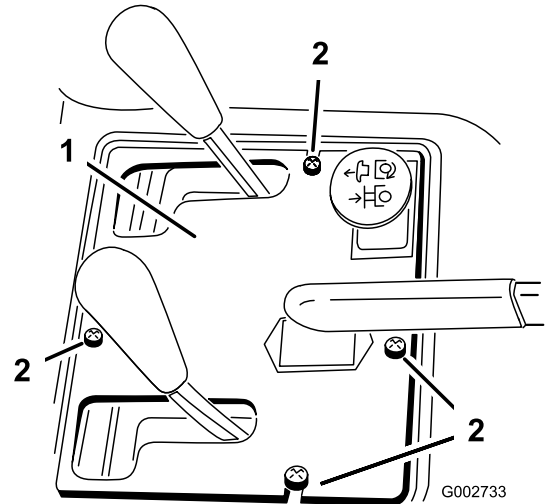
g002732

1. ペダルストップ

1. 平らな場所に駐車し、エンジンを停止させ、駐車ブレーキを掛けてキーを抜き取る。
2. ペダルストップを固定しているナットをゆるめる。
3. ペダルストップを締め込んで、走行ペダルから離す。
4. 走行ペダルを軽く踏み込みながら調整を続け、ペダルのロッドがストップにちょうど当たった時または両者のすき間が 2.5 mm になったときにポンプが最大ストロークとなるようにする。
5. ナットを締めつける。

## 移動走行速度を下げる調整

1. 平らな場所に駐車し、エンジンを停止させ、駐車ブレーキを掛けてキーを抜き取る。
2. ペダルストップを固定しているナットをゆるめる。
3. 希望の走行速度まで、ペダルストップの位置を高くする。
4. ペダルストップを固定しているナットを締め付ける。



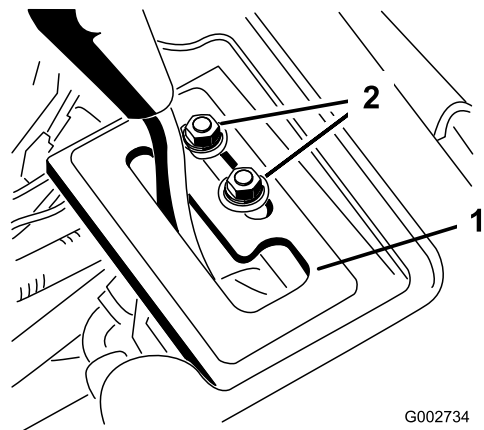
G002733

図 38

g002733

1. コントロールパネル
2. ねじ

3. ディテントプレートフェンダとフレームに固定している2本のボルトをゆるめる。



G002734

図 39

g002734

1. ディテントプレート
2. 取り付けボルト

## 警告

ディテントプレートの調整はエンジンを作動させて行う必要がある。可動部や高温部に触れると非常に危険である。

手足や顔や衣服を回転部やマフラなどに近づけないよう十分注意すること。

4. エンジンを掛ける。
5. エンジンが作動しており昇降レバーがフロート位置にセットされている状態で昇降シリンダのロッドがフリー状態となって手で出し入れできるように、ディテントプレートの位置をずらして調整する。
6. 両方のねじを締めて調整を固定する。

## エンジンコントロールの調整

### スロットルの調整

スロットルの調整が悪いと、スロットル操作に対してマシンが適切に 응답しません。スロットル操作に対する応答が悪い場合、キャブレターを疑う前に、スロットルの調整が正しいかどうかを点検する必要があります。

1. 運転席を倒す。
2. スロットルケーブルをエンジンに固定しているクランプのねじをゆるめる [図 40](#)。

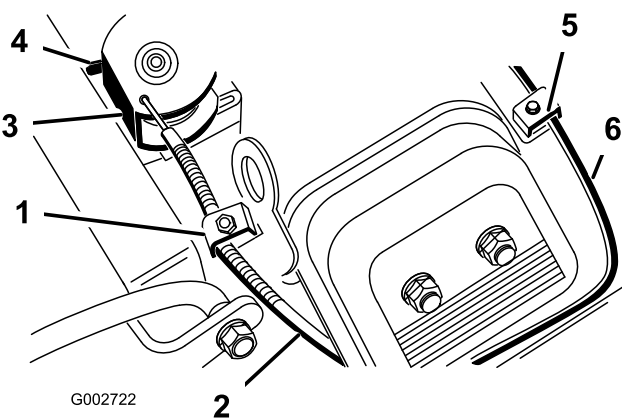


図 40

- |                      |                     |
|----------------------|---------------------|
| 1. スロットルケーブルのクランプのねじ | 4. ストップ             |
| 2. スロットルケーブル         | 5. チョークケーブルのクランプのねじ |
| 3. スイベル              | 6. チョークケーブル         |

3. スロットルコントロールを前に倒して高速位置とする。
4. スロットルケーブルを十分に引いて、スイベルの後部をストップに接触させる [図 40](#)。
5. ケーブルクランプのねじを締めて、エンジンの速度設定を確認する

- ハイアイドル 3,350-3,450 rpm
- ローアイドル 1,650-1,850 rpm

## チョークの調整

1. 運転席を倒す。
2. チョークケーブルをエンジンに固定しているクランプのねじをゆるめる [図 40](#)。
3. チョークコントロールレバーを前に倒して閉位置とする。
4. チョークケーブル [図 40](#) を十分に引いてチョークを完全に閉じ、その位置でクランプのねじを締める。

## エンジンガバナの速度コントロール調整

**重要** ガバナの速度コントロール調整を行う前に、スロットルとチョークの調整が適正であることを必ず確認してください。

## 警告

ガバナの速度コントロール調整は、エンジンを作動させながら行う必要がある。可動部や高温部に触れると非常に危険である。

- 調整を始める前に、走行ペダルがニュートラル位置にあることと、駐車ブレーキが掛かっていることを必ず確認すること。
- マフラー等の高温部分や回転部・可動部に手足や衣服などを近づけぬよう十分注意すること。

注 ローアイドルを調整するには、以下の手順をすべて行ってください。ハイアイドルの調整のみを行う場合には、手順5から始めてください。

1. エンジンを始動し、ハーフスロットルで約5分間のウォームアップを行う。
2. スロットルコントロールを低速位置にセットする。アイドルストップねじを左に回して、スロットルレバーに当たらなくなるようにする。
3. 調速アイドルスプリングアンカーの耳 ([図 41](#)) を曲げて、エンジン速度を 1,675-1,175 rpm に調整する。

注 タコメータで速度を確認する。

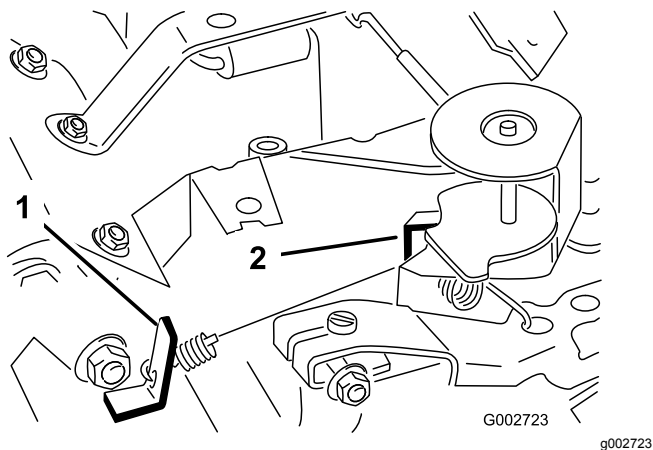


図 41

図はキャブレターアダプタを外した状態

1. 調速度アイドルスプリング アンカーの耳
2. 高速アイドルスプリングアンカーの耳

4. 手順 3 で設定した回転数よりも 25-50 rpm 高くなるように、アイドルストップねじを右に回して調整する。

**注** 最終的にアイドル速度が 1,650-1,850 rpm となる必要がある。

5. スロットルコントロールを高速位置とする。
6. 高速アイドルスプリングアンカーの耳(図 41)を曲げて、エンジン速度を 3,350-3,450 rpm に調整する。

## 油圧系統の整備

### 油圧系統に関する安全確保

- 万一、油圧オイルが体内に入ったら、直ちに専門医の治療を受ける。万一、油圧オイルが体内に入った場合には、数時間以内に手術を受ける必要がある。
- 油圧装置を作動させる前に、全部のラインコネクタが適切に接続されていること、およびラインやホースの状態が良好であることを確認すること。
- 油圧のピンホールリークやノズルからは作動油が高压で噴出しているため、絶対に手などを近づけない。
- リークの点検には新聞紙やボール紙を使う。
- 油圧関係の整備を行う時は、内部の圧力を確実に解放する。

### 油圧ラインとホースの点検

**整備間隔:** 使用することまたは毎日

油圧ライン・油圧ホースにオイル漏れ、ねじれ、支持部のゆるみ、磨耗、フィッティングのゆるみ、風雨や薬品による劣化などがいないか毎日点検してください。異常を発見したら必ず運転を行う前に修理してください。

### 油圧作動液の仕様

油圧オイル溜めに高品質の油圧オイルを満たして出荷しています。初めての運転の前に必ず油量を確認し、その後は毎日点検してください。油圧オイルの量を点検する(ページ 33)を参照。

**交換用の推奨油圧オイル** Toro PX Extended Life Hydraulic Fluid 19 リットル缶または 208 リットル缶。

**注** 推奨オイルを使用するとオイルやフィルタ交換の回数を減らすことができます。

**使用可能な他のオイル** Toro PX Extended Life Hydraulic Fluid が入手できない場合は、以下に挙げる特性条件および産業規格を満たす石油系の油圧オイルを使用することができます。合成オイルは使用しないでください。オイルの専門業者と相談の上、適切なオイルを選択してください。

**注** 不適切なオイルの使用による損害については弊社は責任を持ちかねますので、品質の確かな製品をお使い下さる様お願いいたします。

#### 高粘度インデックス低流動点アンチウェア油圧作動液, ISO VG 46

物性

粘度, ASTM D445

cSt @ 40°C 44-48

粘性インデックス ASTM D2270

140 以上



# 高粘度インデックス低流動点アンチウェア油圧作動液, ISO VG 46 (cont'd.)

流動点, ASTM D97

-37°C–45°C

産業規格

Eaton Vickers 694 (I-286-S,  
M-2950-S/35VQ25 or  
M-2952-S)

**注** 多くの油圧オイルはほとんど無色透明であり、そのためオイル洩れの発見が遅れがちです。油圧オイル用の着色剤20 ml 瓶をお使いいただくと便利です。1瓶で15-22 リットルのオイルに使用できます。パーツ番号はP/N 44-2500 ご注文は Toro 代理店へ。

**重要** トロ・プレミアム合成生分解油圧作動液は、トロ社がこの製品への使用を認めた唯一の合成生分解オイルです。この生分解オイルは、トロの油圧システムに使用されているエラストマー製品に悪影響を与えないこと、また広い温度範囲で安定していることが確認されています。この生分解オイルは、通常の鉱物系油圧オイルと互換性がありますが、通常のオイルから切り替える際には、生分解性能を最大限に発揮させるために、油圧システム内部を洗浄することを強くお奨めします。この生分解オイルは、モービル代理店にて19 リットル缶または208 リットル缶でお求めになれます。

## 油圧オイルの量を点検する

**整備間隔:** 使用することまたは毎日 エンジンを初めて始動する前に油圧オイルの量を点検する。その後は毎日点検する。

油圧オイルタンクには所定の油圧オイルを満たして出荷しています。油圧オイルの点検は、オイルが冷えている状態で行うのがベストです。

1. 全部の油圧アタッチメントを一番上の位置まで上昇させる。
2. 平らな場所に駐車し、エンジンを停止させ、駐車ブレーキを掛けてキーを抜き取る。
3. 異物をタンクに入れないよう、油圧オイルタンクのキャップ取り付け部周辺をウェスできれいに拭く [図 42](#)。

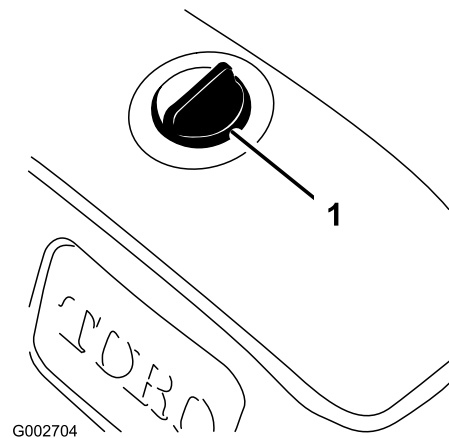


図 42

1. 油圧オイルタンクのキャップ

4. タンクからキャップを取る。
5. 補給口の首からディップスティックを抜き、ウェスできれいに拭う。
6. もう一度首に差し込んで引き抜き、オイルの量を点検する [図 43](#)。

タンクに適正量のオイルが入っている場合には、ディップスティックの上下のマークの間くびれた部分がオイルレベルになります。

**重要** オイル量が上マークと下マークの間であれば補給の必要はありません。

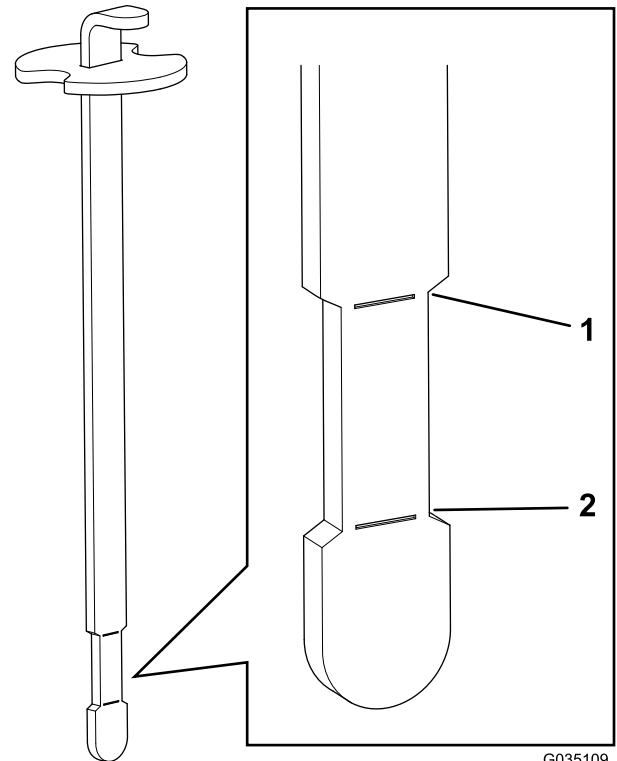


図 43

1. 上限
2. 下限

7. オイル量が不足している場合には、ディップスティックの上下のマークの間まで、所定の油圧オイルをゆっくりと補給する。

**重要** 油圧回路の汚染を防止するため、オイルの缶を開ける前に、缶の表面をきれいに拭ってください。また、給油ホースやロートなども汚れがないようにしてください。

**重要** 油圧オイルを入れすぎないように注意してください。

8. タンクにキャップを取り付ける。

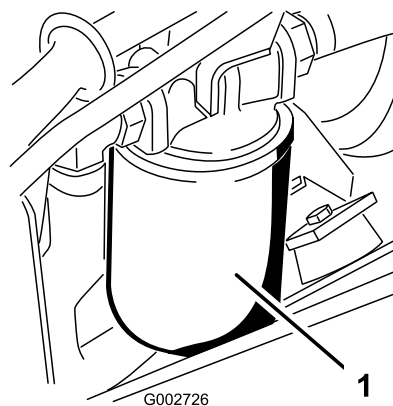


図 45

g002726

## 油圧フィルタの交換

**整備間隔:** 1000運転時間ごと—推奨オイルをご使用の場合には、油圧オイルフィルタを交換してください。

800運転時間ごと—推奨されていない油圧オイルを使用している場合、代替品のオイルを使用した場合には、油圧オイルフィルタを交換してください。

1. 平らな場所に駐車し、エンジンを停止させ、駐車ブレーキを掛けてキーを抜き取る。
2. センターシュラウドを機体に止め付けているねじ2本を外してシュラウドを機体から取り外す 図 44。

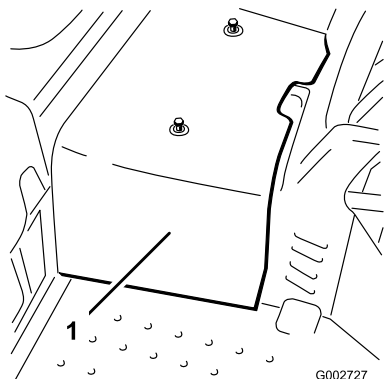


図 44

g002727

1. センターシュラウド

3. 新しいフィルタのシーリングガスケットにきれいな油圧オイルを塗る。
4. 機体左側にある油圧オイルフィルタ 図 45 の下に容器を置く。

1. 油圧フィルタ

5. フィルタ容器の周辺をウェスできれいにぬぐう。

**注** 古いフィルタを外す前に、交換用の新しいフィルタをすぐに手に取れる状態にする。

6. フィルタヘッドから油圧フィルタを外す
7. 新しい油圧フィルタを取り付ける 図 45 ガスケットがフィルタヘッドに当たるまで手で回し、そこからさらに 3/4 回転締め付ける。
8. 油圧オイルの量を点検し、必要に応じて所定のオイルを追加する 油圧オイルの量を点検する (ページ 33) を参照。
9. 中央シュラウドを取り付ける。

## 油圧オイルの交換

**整備間隔:** 2000運転時間ごと—推奨オイルをご使用の場合には、油圧オイルを交換してください。

800運転時間ごと—推奨されていない油圧オイルを使用している場合、代替品のオイルを使用している場合には、油圧オイルフィルタを交換してください。

### 油圧オイルタンクの量 18.9 リットル

交換フィルタはトロの純正品を使用してくださいマシンのパーツカガログを参照。

1. 油圧オイルタンクからキャップを取る 図 46。

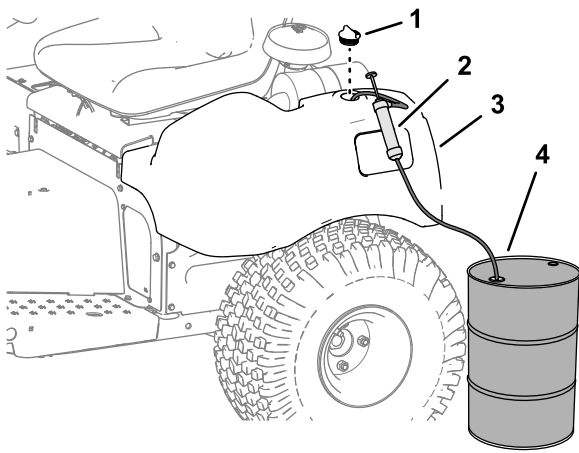


図 46

g273325

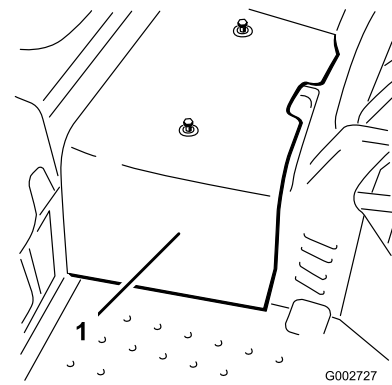


図 47

G002727

g002727

1. キャップ
2. ポンプ
3. 油圧オイルタンク
4. 使用済み油圧オイルの容器 30 リットル以上

2. 油圧オイルタンクからポンプでオイルをくみ出す [図 46](#)。
3. ディップスティックのくびれている部分にオイルレベルが達するまで、油圧オイルタンクに所定のオイルを入れる [油圧オイルの量を点検する \(ページ 33\)](#)を参照。

**重要**タンクにオイルを入れすぎないように注意してください。

4. エンジンを始動する。エンジンを通常に回転させ、昇降シリンダの動作と車輪の前進後退走行動作を確認する。
5. エンジンを停止し、タンクの油量を点検し、必要に応じて補給する。
6. オイル漏れがないか点検する。  
オイルが漏れている場合はすべて修正する。
7. 中央シュラウドを取り付ける。

## 油圧システムのチャージ

油圧システムの構成機器を修理交換した時は、油圧オイルフィルタを交換し、油圧回路のチャージを行う必要があります。

チャージ作業は、必ず、油圧オイルタンクおよびマニホールドのフィルタにオイルが入った状態で行ってください。

1. 平らな場所に駐車し、エンジンを停止させ、駐車ブレーキを掛けてキーを抜き取る。
2. センターシュラウドを機体に止め付けているねじ2本を外してシュラウドを機体から取り外す [図 47](#)。

1. センターシュラウド

3. 前輪と片方の後輪とを床から浮かせ、フレームの下にサポートブロックを当てて支える。

### 警告

機体は、必ず前輪と片方の後輪の二輪を浮かせること両方浮かせないと調整中に機体が動き出す。万一機体が動き出すと、人身事故や物損事故になる危険がある。

機体を確実にジャッキアップし、前輪と、後輪2輪のうちどちらか1つを浮かすと。

4. エンジンを始動し、スロットルで約1,800rpmのアイドリングに調整する。
  5. 昇降レバーを操作して、昇降シリンダを数回動作させる。10-15 秒たってもシリンダが作動しなかったり、ポンプから異音が聞こえたりしたら、直ちにエンジンを停止し、原因を調べる。以下について点検を行う
    - フィルタ又はサクシヨンラインのゆるみ
    - ポンプのカップラのゆるみ又は不良
    - サクシヨンラインの詰まり
    - チャージリリーフバルブの不良
    - チャージポンプの不良
- 10-15 秒以内にシリンダが作動すれば、手順 6 へ進む。
6. 走行ペダルを前進・後退方向にそれぞれ踏み込んでみる。床から浮いている車輪がそれぞれ正しい方向に回転すればよい。
    - 回転が逆の場合はエンジンを停止し、ポンプ後部のラインを入れ換えて回転方向を修正する。
    - 回転方向が正しければ、エンジンを停止し、スプリング調整ピンのロックナットの調整を行う [図 48](#)。走行系統のニュートラル調整を行う [走行ドライブのニュートラル調整 \(ページ 28\)](#)を参照。

# 洗浄

## 作業後の洗浄と点検

整備間隔: 使用後毎回

1. 水で洗車してください。洗車には普通のホースを使用します。ノズルや圧力洗浄器は、シール部分やベアリングに浸水させる恐れがありますので使用しないでください。

冷却フィンや吸気口の周辺にほこりがたまらないようにしてください。

**重要** オイルクーラを水で清掃すると、さびが発生したり、各部の破損が早く進む恐れがあり、ほこりが固くこびりつくので避けてください **オイルクーラを清掃する (ページ 36)** を参照。

2. 各部の磨耗・損傷、油圧機器や可動部の状態などの点検を行ってください。

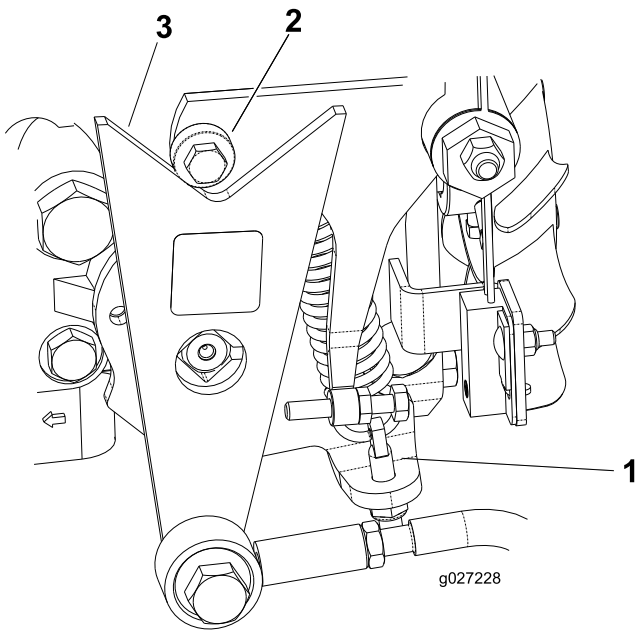


図 48

g027228

1. スプリング調整ピン
2. ベアリング
3. カム

7. インタロックスイッチの調整を点検する [走行インタロックスイッチの調整 \(ページ 29\)](#) を参照。
8. 中央シュラウドを取り付ける。

## オイルクーラを清掃する

整備間隔: 500運転時間ごと

1. 下のシールドを外す [図 49](#)。

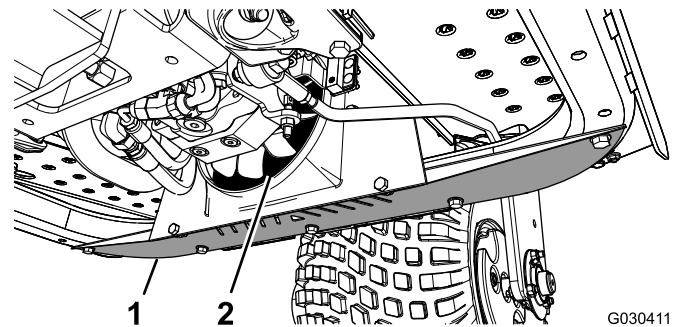


図 49

1. シールド
2. オイルクーラ

2. 圧縮空気を使って、ファンの周囲についているごみやほこりを、裏側から吹いて除去する [図 49](#)。
3. シールドを取り付ける

# 保管

## マシンの準備を行う

1. 車体、アタッチメント、エンジンをていねいに洗淨する。
2. 平らな場所に駐車し、駐車ブレーキを掛け、エンジンを停止し、キーを抜き取り、可動部が完全に停止したのを確認する。
3. タイヤ空気圧を点検する [タイヤ空気圧を点検する \(ページ 28\)](#)を参照。
4. ボルトナット類にゆるみながいか点検し、必要な締め付けを行う。
5. グリス注入部やピボット部全部をグリスアップする [グリスアップを行う \(ページ 23\)](#)を参照。
6. 塗装のはがれている部分に軽く磨きをかけ、タッチアップする。

## エンジンの整備

1. エンジンオイルとフィルタの交換を行う [エンジンオイルとフィルタの交換 \(ページ 24\)](#)を参照。
2. エンジンを始動し、約2分間のアイドル運転を行う。
3. エンジンを停止させ、キーを抜き取り、各部が完全に停止したのを確認してから運転席を離れる。
4. エアクリーナアセンブリをきれいに清掃する [エアクリーナの整備 \(ページ 24\)](#)を参照。
5. エアクリーナの吸気口とエンジンの排気口を防水性のマスキングテープでふさぐ。
6. オイルタンクと燃料タンクのふたが確実に締まっているのを確認する。

## バッテリーの準備

1. バッテリー端子からケーブルを外す。
2. バッテリー本体、端子、ケーブル端部を重曹水とブラシで洗淨する。
3. 腐食防止のために両方の端子部にワセリンGrafo 112X: P/N 505-47を薄く塗る。
4. 電極板の劣化を防止するため、60日ごとに24時間かけてゆっくりと充電する。

**注** 完全充電すると、バッテリー液の比重は 1.250 となります。

**注** 温度が高いとバッテリーは早く放電しますので、涼しい場所を選んで保管してください。バッテリーを凍結させないためには、完全充電しておくことが大切です。

## EEA/UK におけるプライバシーに関するお知らせ

### Toro によるお客様の個人情報の利用について

The Toro Company (“Toro”) は、お客様のプライバシーを尊重します。弊社の製品をお買い上げ頂いた際、弊社ではお客様に関する情報を、お客様から直接、あるいは弊社の支社や代理店を通じて入手いたします。入手した情報は、お客様との契約を履行するために使用されます。具体的には、お客様のための製品保証登録、保証請求の処理、万一製品をリコールする場合のご連絡、さらには弊社の事業を進めるため、たとえばお客様満足度を調査したり、製品の改良、またお客様にとって役に立ちそうな製品のご紹介などに使用します。また、トロが上記の業務を遂行するために必要となる活動のために、弊社の子会社、提携会社、代理店などのビジネスパートナーに情報を開示する場合があります。また、法律に基づく要請があった場合や、事業の売却、買収、合併などが発生した場合にはお客様の情報を開示する場合があります。ただし、マーケティングのためにお客様の個人情報を他社に売ることは絶対にいたしません。

### 個人情報の保存

Toro では、上記の目的にとって必要な期間にわたり関連法律に従ってお客様の個人情報を保持いたします。具体的な保持期間についての詳細をお知りになりたい方は以下にご連絡ください [legal@toro.com](mailto:legal@toro.com)。

### セキュリティについての Toro のお約束

あなたの個人情報についての情報処理作業は、米国またはあなたが居住される国のデータ保護関連規制よりも規制がゆるやかな第三国で行われる場合があります。あなたの情報をあなたの居住国の外に移動する場合には、弊社は必ず法律が定める手続きを踏み、あなたの情報が安全に取り扱われ適切な保護がおこなわれるように、そして正しく取り扱われるように配慮します。

### アクセスと訂正

お客様には、ご自身の個人情報を閲覧・訂正する権利があり、また、ご自身に関するデータの処理に対して異議申し立てないしは禁止を申し立てる権利があります。このような権利行使をなさりたい場合には [legal@toro.com](mailto:legal@toro.com) にメールでご連絡ください。弊社があなたの情報を取り扱った方法に懸念をお感じになった場合には、弊社に直接申し立てをしていただくようお願い申し上げます。なお、ヨーロッパにお住まいの皆様は、Data Protection Authority に対して異議申し立てを行うことができます。

# カリフォルニア州第65号決議による警告

## この警告は何？

以下のような警告ラベルが貼られた製品を見かけることがあるでしょう



**WARNING: Cancer and Reproductive Harm—www.p65Warnings.ca.gov.**

## Prop 65 って何？

Prop 65 は、カリフォルニア州で操業している企業、製品を販売している企業、カリフォルニア州で販売または同州に持ち込まれる可能性のある製品のメーカーを対象とした法律です。この法律では、ガン、先天性などの出生時異常の原因となることが知られている化学物質の一覧をカリフォルニア州知事が作成維持しこれを公表しなければならないと定められています。危険物リストは、日常生活の中で使用するものから発見された数百種類の化学物質を網羅しており、毎年改訂されます。Prop 65 の目的は、こうした物質に触れる可能性があることを市民にきちんと知らせることです。

Prop 65 は、こうした物質を含む製品の販売を禁じているのではなく、そうした製品、製品の包装、製品に付属する文書などに警告を明記することを求めています。また、こうした警告があるからといって、その製品が何等かの安全基準に違反しているということではありません。実際、カリフォルニア州政府は、Prop 65 警告はその製品が安全か安全でないかを示すものではないと説明しています。こうした物質の多くは、様々な生活用品に何年も前から使用されてきておりますが、それらの物質が今までに何らかの健康問題を起こしたという記録はありません。さらに詳しい情報はこちらへ <https://oag.ca.gov/prop65/faqs-view-all>.

Prop 65 の警告は、以下のうちのどちらかを意味していますある企業が自社製品への化学物質の使用量について評価したところ、目立った危険は一つないとされる基準を超えていることがわかった、または (2) 製品に使用している化学物質は法律で規制されているものだったので、特に評価を行うことはせず、法に従って警告文を添付することにした。

## この法律は全世界に適用されるのですか

Prop 65 警告はカリフォルニア州でのみ要求される法律です。Prop 65 警告はカリフォルニア州のいたるところで目にすることができます。レストラン、八百屋、ホテル、学校、病院など、そして非常に多くの製品にも、この警告が印刷されています。さらには、オンラインやメールオーダーのカタログなどにも掲載されています。

## カリフォルニア州の警告と連邦政府の上限との関係は

Prop 65 の内容は連邦政府の規制や国際規制よりも厳しいものが大変多いです。Prop 65 の規制基準値は連邦政府基準に比べてはるかに厳しく、連邦政府基準では表示義務がないが、Prop 65 では表示義務があるものが数多く存在します。たとえば、Prop 65 の基準では、一日当たりの鉛の排出量が 0.5 マイクログラムとなっており、これは連邦政府の基準や国際基準よりもはるかに厳しい数値です。

## 似たような製品なのに警告が付いていないものがあるのはなぜ

- カリフォルニア州内で販売される場合には Prop 65 ラベルが必要でも、他の場所で販売される場合には不要だからです。
- Prop 65 関連で裁判となった企業が、和解条件として Prop 65 警告の表示に同意したが、そうした問題に巻き込まれていない企業の製品には何も表示されていないといったこともあるでしょう。
- Prop 65 の表示は必ずしも一律に行われているわけではないのです。
- 自社内で検討した結果、Prop 65 基準に抵触しないと判断して、警告の表示を行わないことを選択する企業もあります。警告が書かれていないからと言って、その製品に対象化学物質が含まれていないとは言えません。

## なぜ Toro 製品にはこの警告が表示されているのですか

Toro では、十分な情報に基づいてお客様ご自身が判断できるようにすることがベストであるという考えから、できる限り多くの情報をお客様に提供することとしております。リスト記載物質のいくつかが自社製品に該当する場合、Toro では、それらの物質のほとんどの量はごくわずかであって実際の表示義務はないことを認識した上で、排出量などを厳密に評価することなく、警告を表示するという判断をすることがあります。Toro では、自社の製品に含まれる化学物質の量が「重大なリスクはない」レベルであると認識した上で、あえて Prop 65 警告の表示を行うという選択をしております。これはまた、もし Toro がこうした警告を表示しなかった場合、カリフォルニア州政府や、Prop 65 の施行推進を目指す民間団体などから訴訟を提起される可能性もあるということも視野に入れての判断です。



## Toro 製品保証

2 年間または 1,500 時間限定保証

### 保証条件および保証製品

Toro 社およびその関連会社であるToro ワランティー社は、両社の合意に基づき、Toro 社の製品「製品」と呼びますの材質上または製造上の欠陥に対して、2 年間または 1,500 運転時間のうちいずれか早く到達した時点までの品質保証を共同で実施いたします。この保証は、エアレータ以外のすべての機器に適用されますエアレータ製品については別途保証があります。この品質保証の対象となった場合には、弊社は無料で「製品」の修理を行います。この無償修理には、診断、作業工賃、部品代、運賃が含まれます。保証は「製品」が納品された時点から有効となります。  
\*アワーメータを装備している機器に対して適用します。

### 保証請求の手続き

保証修理が必要だと思われる場合には、「製品」を納入した弊社代理店ディストリビュータ又はディーラーに対して、お客様から連絡をして頂くことが必要です。連絡先がわからなかったり、保証内容や条件について疑問がある場合には、本社に直接お問い合わせください。

Toro Commercial Products Service Department  
Toro Warranty Company  
8111 Lyndale Avenue South  
Bloomington, MN 55420-1196

952-888-8801 または 800-952-2740  
E-mail: commercial.warranty@toro.com

### オーナーの責任

製品のオーナーは、オペレーターズマニュアルに記載された整備や調整を実行する責任があります。必要な整備や調整を怠ったことが原因で発生した不具合などの問題点はこの製品保証の対象とはなりません。

### 保証の対象とならない場合

保証期間内であっても、すべての故障や不具合が保証の対象となるわけではありません。以下に挙げるものは、この保証の対象とはなりません

- Toroの純正交換部品以外の部品を使用したことまたはToroの純正部品以外のアクセサリーや製品を搭載して使用したことが原因で発生した故障や不具合。
- 推奨された整備や調整を行わなかったことが原因で生じた故障や不具合。
- 運転上の過失、無謀運転など「製品」を著しく過酷な条件で使用したことが原因で生じた故障や不具合。
- 製品を使用したことによって消耗した正常なパーツ通常の使用に伴って磨耗消耗する部品類とは、プレーキパッドおよびライニング、クラッチライニング、ブレード、リール、ローラおよびベアリングシールドタイプ、グリス注入タイプ共、ベッドナイフ、点火プラグ、キャスタホイール、ベアリング、タイヤ、フィルタ、ベルトなどを言い、その他、液剤散布用の部品としてダイヤフラム、ノズル、チェックバルブが含まれます。
- 以下のような外部要因が原因で発生する不具合天候、格納保管条件、異物、不適切な燃料、冷却液、潤滑剤、添加物、水、薬品などの使用。

### 米国とカナダ以外のお客様へ

米国またはカナダから輸出された製品の保証についてのお問い合わせは、お買いあげのToro社販売代理店ディストリビュータまたはディーラーへおたずねください。代理店の保証内容にご満足いただけない場合は弊社の正規サービスセンターにご相談ください。

- エンジンのための適正な燃料ガソリン、軽油、バイオディーゼルなどを使用しなかったり、品質基準から外れた燃料を使用したために発生した不具合。
- 通常の使用に伴う運転音や振動、汚れや傷、劣化。通常の使用に伴う「汚れや傷」とは、運転席のシート、機体の塗装、ステッカー類、窓などに発生する汚れや傷を含みます。

### 部品

定期整備に必要な部品類「部品」は、その部品の交換時期が到来するまで保証されます。この保証によって取り付けられた部品は、この製品保証により保証期間終了まで保証され、取り外された部品は弊社の所有となります。部品やアセンブリを交換するか修理するかの判断は弊社が行います。弊社が保証修理のために再製造した部品を使用する場合があります。

### ディープサイクルバッテリーおよびリチウムイオンバッテリーの保証

ディープサイクルバッテリーやリチウムイオンバッテリーは、その寿命中に放出することのできるエネルギーの総量kWhが決まっています。一方、バッテリーそのものの寿命は、使用方法、充電方法、保守方法により大きく変わります。バッテリーを使用するにつれて、完全充電してから次に完全充電が必要になるまでの使用可能時間は徐々に短くなってゆきます。このような通常の損耗を原因とするバッテリーの交換は、オーナーの責任範囲です。注リチウムイオンバッテリーのみ2年経過後は日割り計算とします。詳細についてはバッテリーのサービスマニュアルを参照のこと。

### 保守整備に掛かる費用はオーナーが負担するものとします

エンジンのチューンナップ、潤滑、洗浄、磨き上げ、フィルタや冷却液の交換、推奨定期整備の実施などは「製品」の維持に必要な作業であり、これらに関わる費用はオーナーが負担します。

### その他

上記によって弊社代理店が行う無償修理が本保証のすべてとなります。

両社は、本製品の使用に伴って発生しうる間接的偶発的結果的損害、例えば代替機材に要した費用、故障中の修理関連費用や装置不使用に伴う損失などについて何らの責も負うものではありません。両社の保証責任は上記の交換または修理に限らせていただきます。その他については、排気ガス関係の保証を除き、何らの明示的な保証もお約束するものではありません。商品性や用途適性についての黙示的内容についての保証も、本保証の有効期間中のみに限って適用されます。

米国内では、間接的偶発的損害に対する免責を認めていない州があります。また黙示的な保証内容に対する有効期限の設定を認めていない州があります。従って、上記の内容が当てはまらない場合があります。この保証により、お客様は一定の法的権利を付与されますが、国または地域によっては、お客様に上記以外の法的権利が存在する場合があります。

### 排ガス保証についてのご注意

米国においては環境保護局EPAやカリフォルニア州法CARBで定められたエンジンの排ガス規制および排ガス規制保証があり、これらは本保証とは別個に適用されます。くわしくはエンジンメーカーのマニュアルをご参照ください。上に規定した期限は、排ガス浄化システムの保証には適用されません。製品に同梱またはエンジンメーカーからの書類に同梱されている、エンジンの排ガス浄化システムの保証についての説明をご覧下さい。