



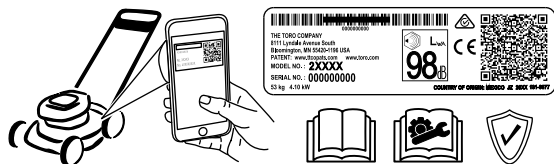
# 21in Heavy-Duty Recycler®/Rear Bagger Lawn Mower

## Tondeuse grand rendement Recycler® avec bac arrière de 53 cm (21 po)

### Quick Start Guide/Guide de Démarrage Rapide

\*

### Register your product. Enregistrer votre produit.



### ▲ WARNING

#### CALIFORNIA Proposition 65 Warning

The engine exhaust from this product contains chemicals known to the State of California to cause cancer, birth defects, or other reproductive harm.

Use of this product may cause exposure to chemicals known to the State of California to cause cancer, birth defects, or other reproductive harm.

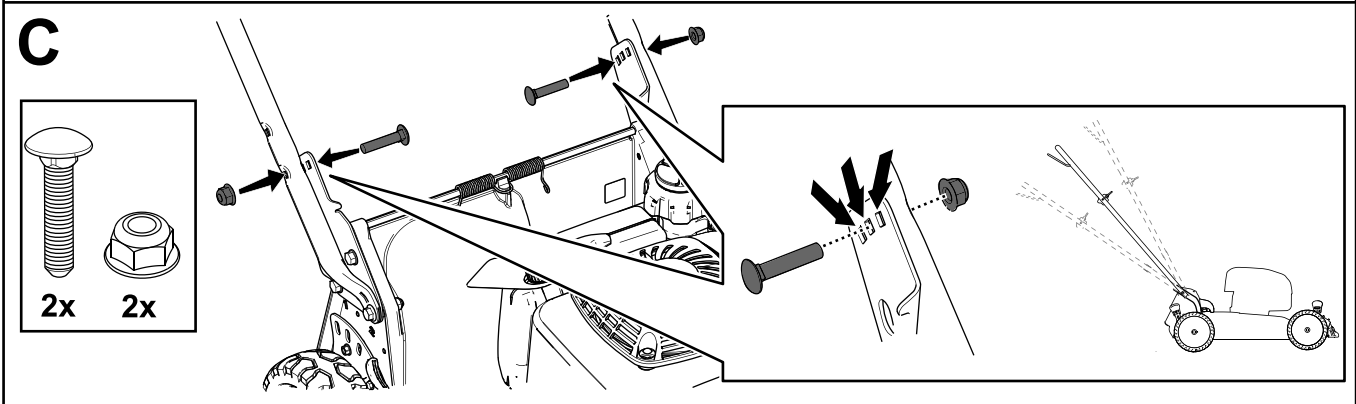
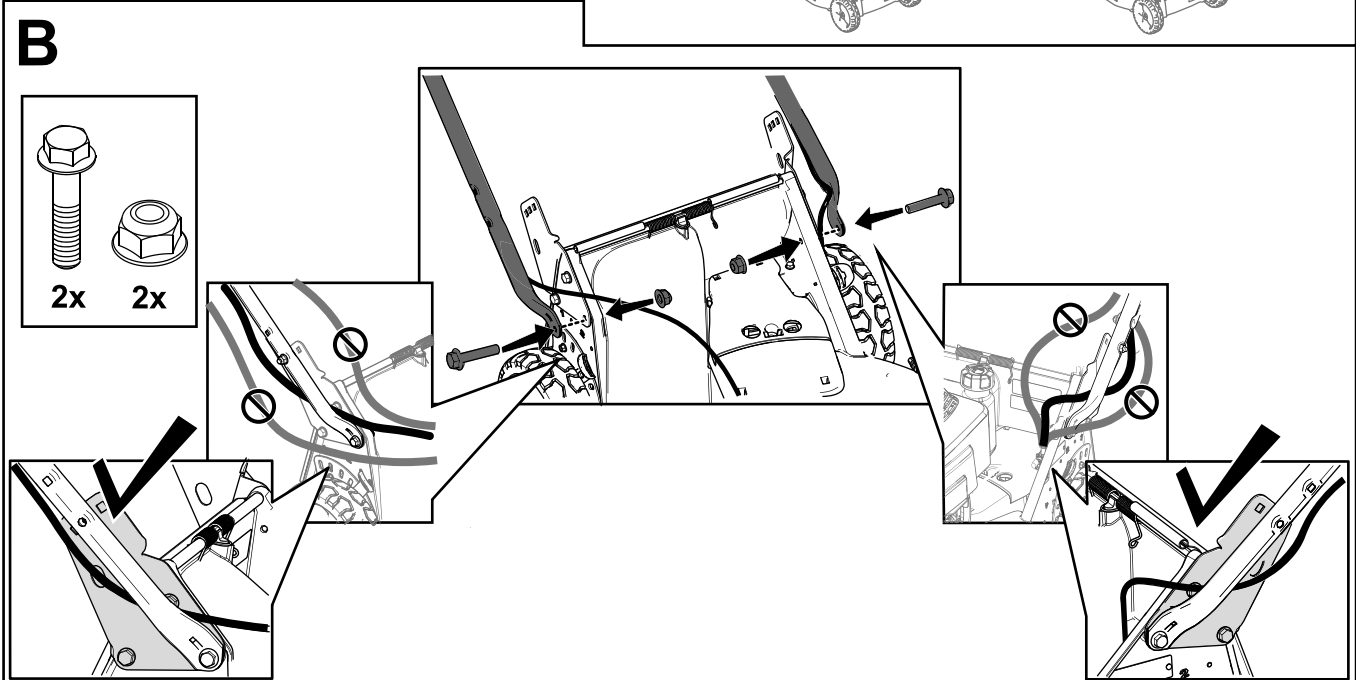
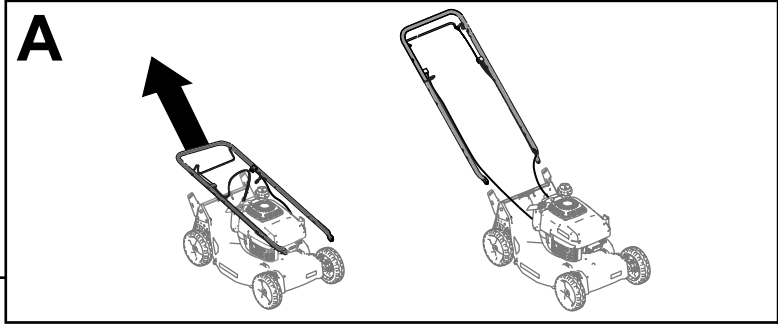
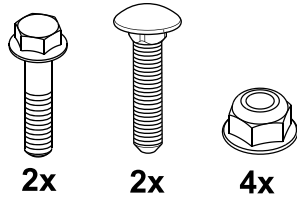
For the *Operator's Manual*, the complete warranty details,\*\* or to register your product, use the QR code or visit [www.Toro.com](http://www.Toro.com).  
Pour vous procurer le Manuel de l'utilisateur, des détails complets sur la garantie\*\* ou pour enregistrer votre produit, utilisez le code QR ou rendez-vous sur [www.Toro.com](http://www.Toro.com).

 <b>Safety alert; warning</b> Alerte de sécurité ; avertissement	 <b>Read the Operator's Manual.</b> Lisez le <i>Manuel de l'utilisateur</i> .	 <b>Keep hands away.</b> N'approchez pas les mains.	 <b>Pick up any debris before mowing.</b> Ramassez les débris éventuellement présents avant de tondre.	 <b>Wear hearing protection.</b> Portez des protecteurs d'oreilles.
 <b>Look behind you when backing up.</b> Regardez derrière la machine avant de faire marche arrière.	 <b>Fire hazard</b> Risque d'incendie	 <b>Toxic gas inhalation hazard</b> Risque d'intoxication par inhalation de gaz	 <b>Thrown object hazard</b> Risque de projections d'objet	 <b>Hot surface/burn hazard</b> Surface brûlante/risque de brûlure
 <b>Keep bystanders a safe distance away from the machine.</b> Tenez tout le monde à une distance suffisante de la machine.	 <b>Cutting/dismemberment hazard of hand or foot, mower blade</b> Risque de coupe/mutilation des mains ou des pieds, la lame de la tondeuse	 <b>Do not operate the machine unless you are trained.</b> N'utilisez pas la machine à moins d'avoir les compétences nécessaires.	 <b>Shut off the engine before leaving the operating position.</b> Coupez le moteur avant de quitter la position d'utilisation.	 <b>Contains lead; do not discard.</b> Contient du plomb – ne mettez pas au rebut
 <b>Stay away from moving parts; keep all guards and shields in place.</b> Ne vous approchez pas des pièces mobiles ; laissez toutes les protections et tous les capots en place.	 <b>Disconnect the spark-plug wire and read the instructions before servicing or performing maintenance.</b>	 <b>Do not operate the machine up and down slopes; operate the machine side to side on slopes.</b>	 <b>Do not operate the machine with the deflector up or removed; keep the deflector in place.</b>	 <b>Do not operate the machine without the rear-discharge plug or bag in place; do not operate the machine without the side-discharge cover or deflector in place.</b>

\*\*You may also call 1-888-384-9939 (US) or 1-800-544-5364 (Canada) to request a written copy of the product warranty.  
Vous pouvez aussi appeler le 1-888-384-9939 (États-Unis) ou 1-800-544-5364 (Canada) pour demander une copie écrite de la garantie produit.

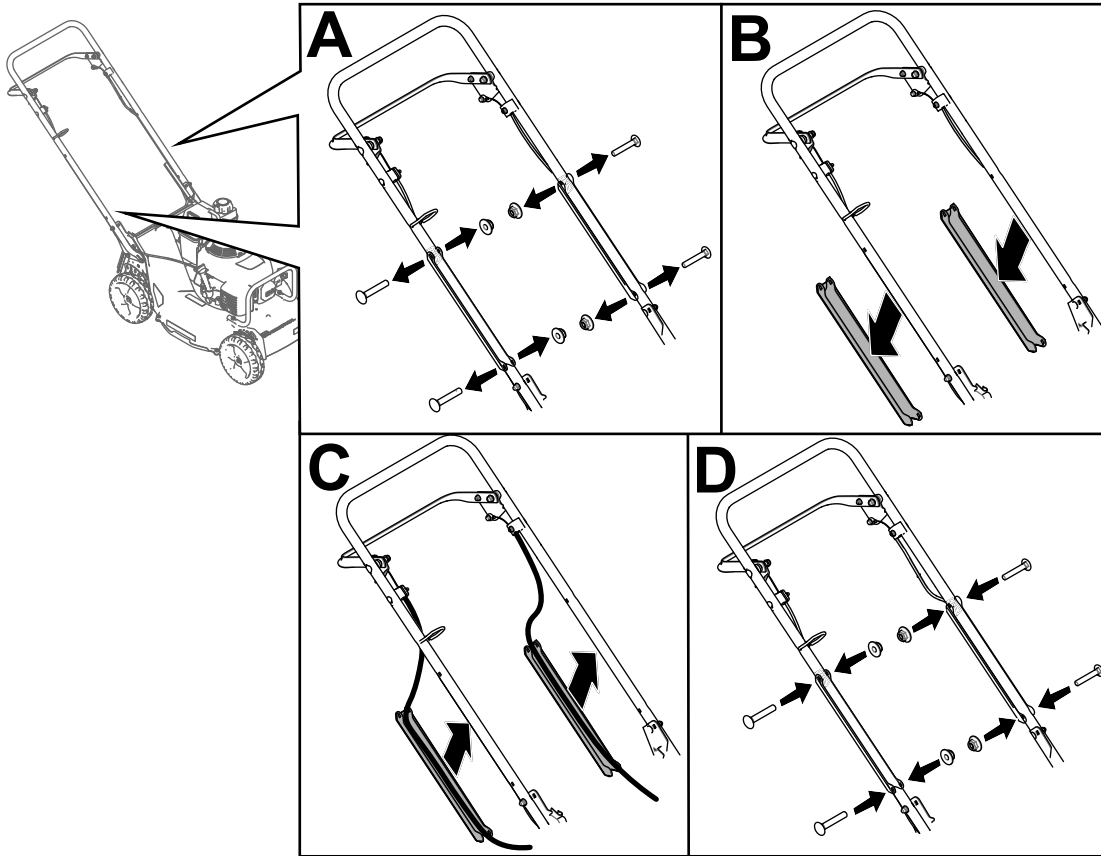


1



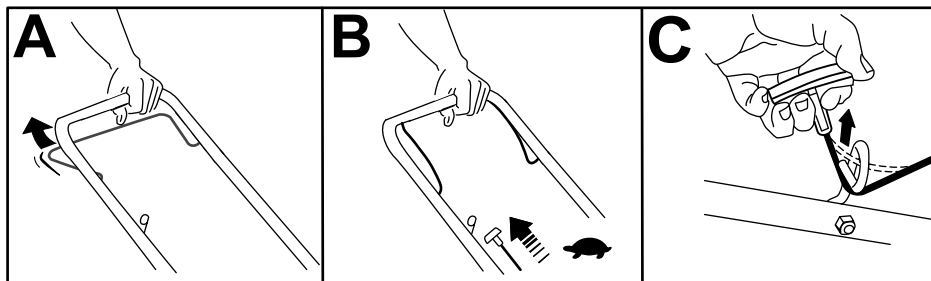
g237370

**2**



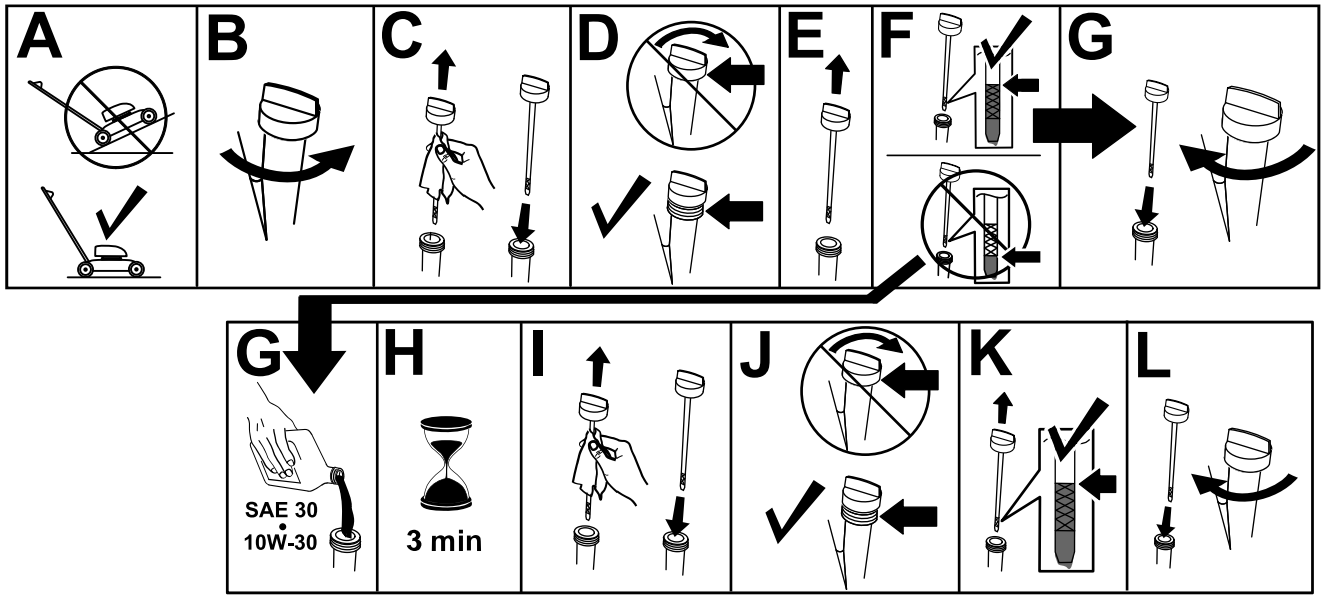
g237372

**3**



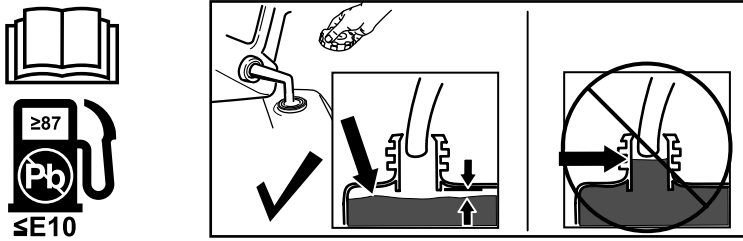
g235010

**4**



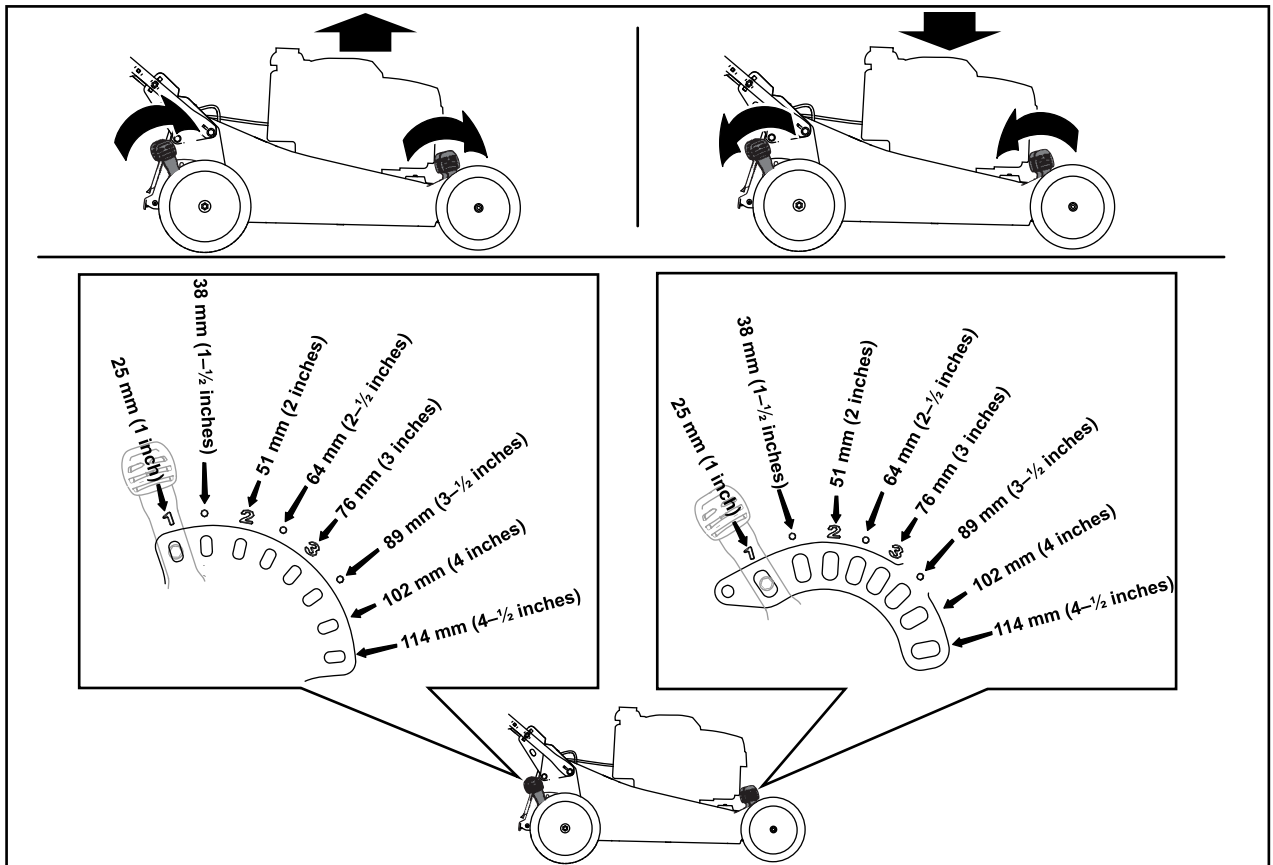
g235721

**5**

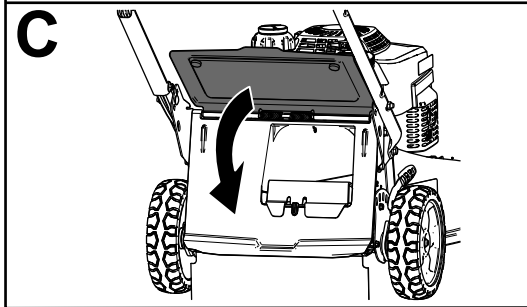
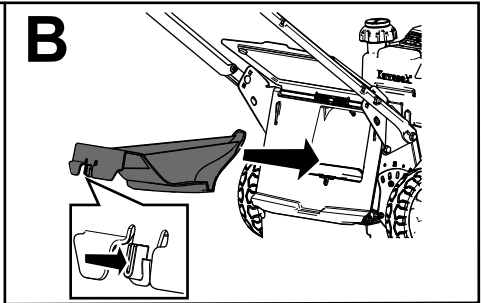
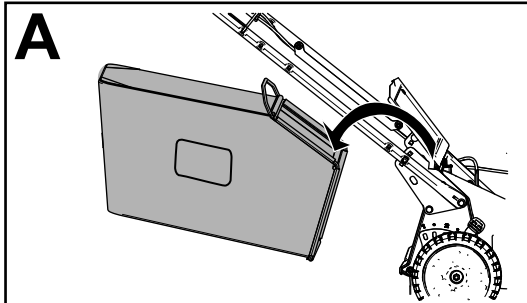
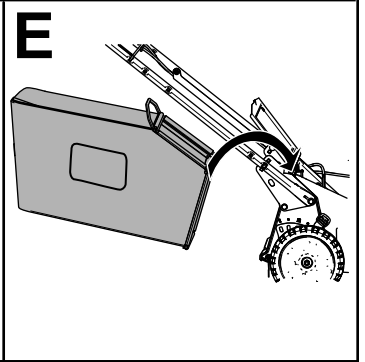
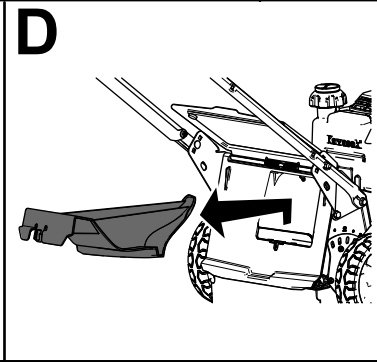
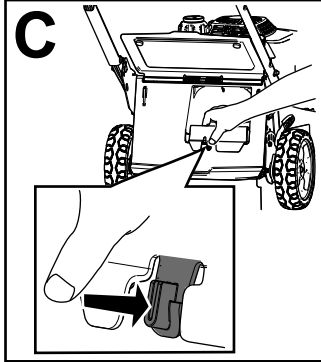
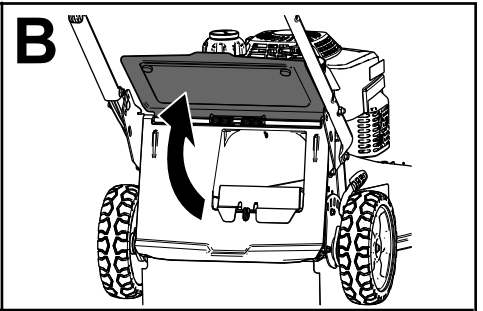
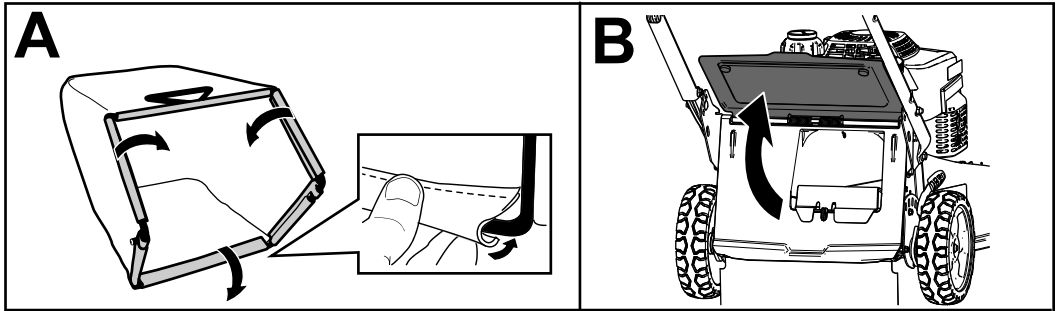
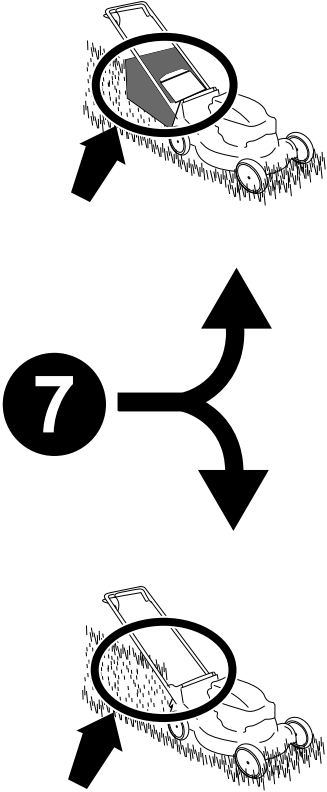


g231763

**6**

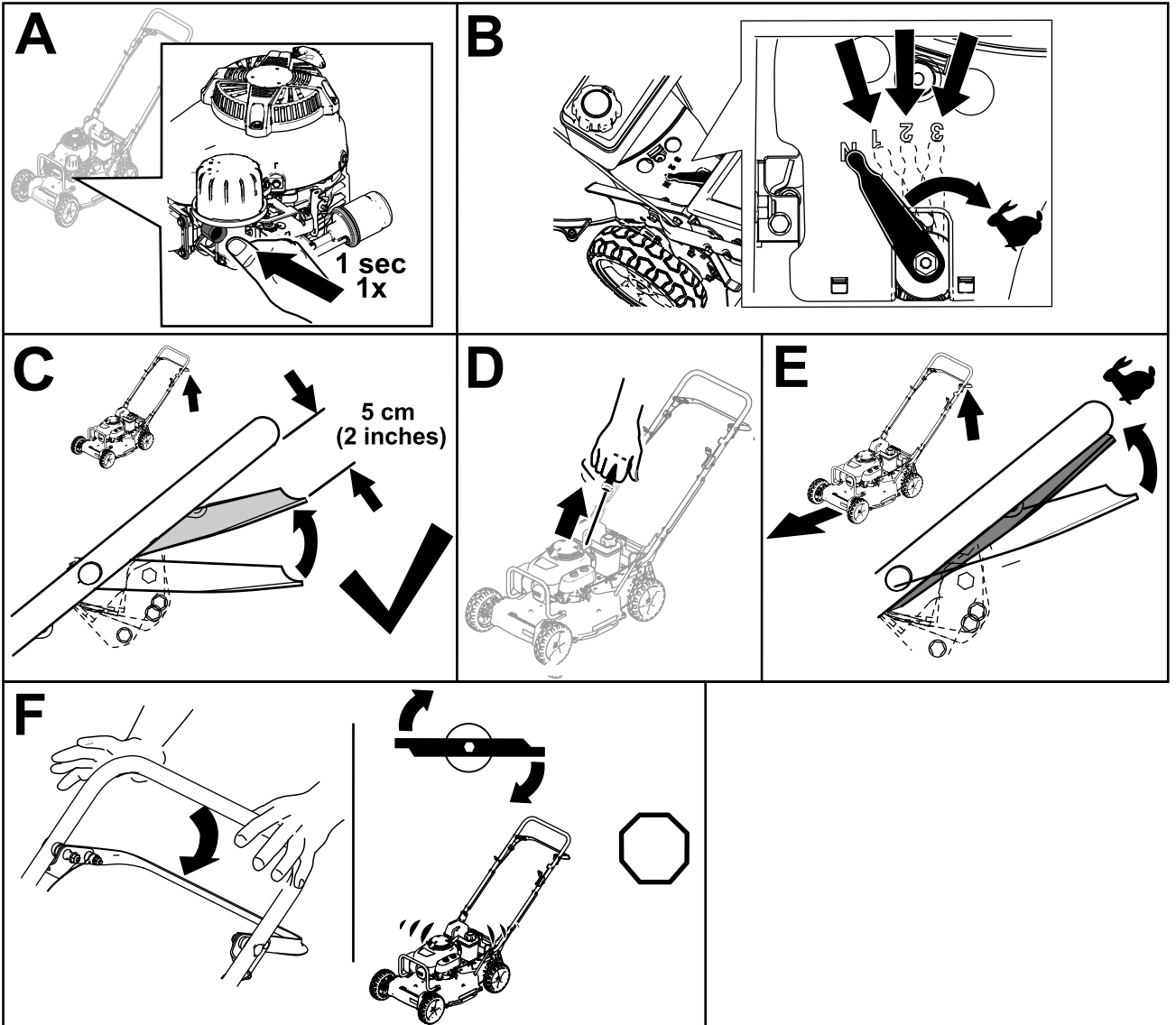


g234297



g237373

8



g236407



