

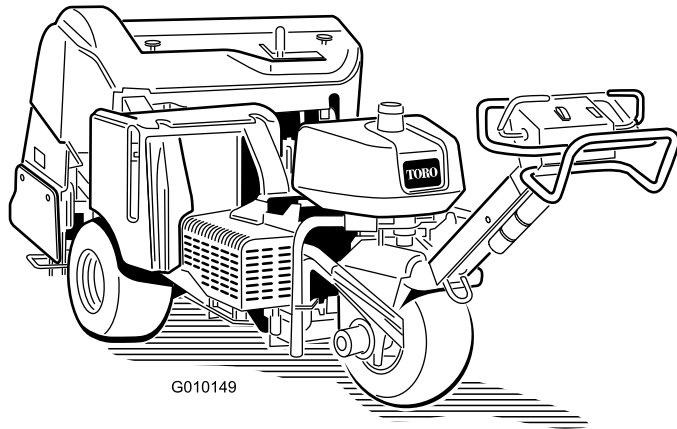


Count on it.

オペレーターズマニュアル

ProCore® 648 エアレータ

モデル番号09200—シリアル番号 403380001 以上



この製品は、関連するEU規制に適合しています 詳細については、DOC シート規格適合証明書をご覧ください。

地域によっては、この機械の使用に当たり、本機のエンジンにスパークアレスタを取り付けることが義務付けられております。スパークアレスタはオプションとして販売されています。ご購入の場合は、弊社正規代理店よりお買い求めください。トロの純正スパークアレスタは、USDA森林局の適合品です。

エンジンの保守整備のため、および米国環境保護局 EPA並びにカリフォルニア州排ガス規制に関連してエンジンマニュアルを同梱しております。エンジンマニュアルはエンジンのメーカーから入手することができます。

▲ 警告

カリフォルニア州 第65号決議による警告

カリフォルニア州では、この製品に使用されているエンジンの排気には発癌性や先天性異常などの原因となる物質が含まれているとされております。

バッテリーやバッテリー関連製品には鉛が含まれており、カリフォルニア州では発ガン性や先天性異常を引き起こす物質とされています。取り扱い後は手をよく洗ってください。

整備について、また純正部品についてなど、分からないことはお気軽に弊社代理店またはカスタマー・サービスにおたずねください。お問い合わせの際には、必ず製品のモデル番号とシリアル番号をお知らせください。図 1 にモデル番号とシリアル番号を刻印した銘板の取り付け位置を示します。いまのうちに番号をメモしておきましょう。

重要シリアル番号デカルについている QR コード無い場合もありますをモバイル機器でスキャンすると、製品保証、パーツその他の製品情報にアクセスできます。

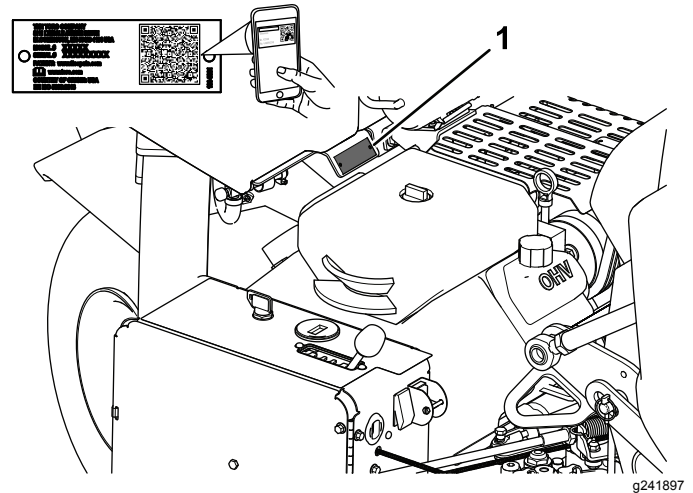


図 1

1. 銘板取り付け位置

モデル番号 _____
シリアル番号 _____

この説明書では、危険についての注意を促すための警告記号 図 2 を使用しております。これらは死亡事故を含む重大な人身事故を防止するための注意ですから、必ずお守りください。



図 2

1. 危険警告記号

この他に2つの言葉で注意を促しています。重要「重要」は製品の構造などについての注意点を、注はその他の注意点を表しています。

目次

安全について 4
安全上の全般的な注意 4

はじめに

この機械は歩きながら操作する機械であり、専門業務に従事するプロのオペレータが運転操作することを前提として製造されています。この機械は、集約的で高度な管理を受けているゴルフ場やスポーツフィールドの芝生、あるいは商用目的で使用される、面積の大きな芝生にエアレーション作業を行うことを主たる目的として製造されております。

重要この機械に本来の性能を発揮させ安全にお使いいただくために、このオペレーターズマニュアルに記載されている内容を十分にご理解ください。適切な講習を受けなかったり、正しい操作方法を守らなかったりすると、けがをする恐れがあります。安全な運転操作や安全確保のためのヒントなどについて、より詳しい情報はこちらへ www.Toro.com。

この説明書を読んで製品の運転方法や整備方法を十分に理解し、他人に迷惑の掛からないまた適切な方法でご使用ください。この製品を適切かつ安全に使用するのをお客様の責任です。

弊社のウェブサイト www.Toro.com で製品やアクセサリ情報の閲覧、代理店についての情報閲覧、お買い上げ製品の登録などを行っていただくことができます。

安全ラベルと指示ラベル	4	エアクリーナの整備	33
組み立て	9	エンジンオイルの仕様	34
1 後輪を取り付ける	10	エンジンオイルの量を点検する	34
2 ハンドルを取り付ける	10	エンジンオイルとフィルタの交換	35
3 バッテリー液を入れて充電する	10	点火プラグの整備	36
4 後フードを取り付けるCE 規格	12	エンジンスクリーンの清掃	36
5 ベルトカバーを取り付けるCE 規 格	12	燃料系統の整備	37
6 CE 用のデカルと製造年デカルを貼り付け る	13	燃料フィルタの交換	37
7 タインホルダー、ターフガード、タインを取り 付ける	14	燃料タンクの内部清掃	37
製品の概要	14	電気系統の整備	38
各部の名称と操作	14	電気系統に関する安全確保	38
仕様	16	バッテリーの整備	38
アタッチメントとアクセサリ	16	ヒューズを点検する	39
運転の前に	18	エアレータコントロールモジュール (ACM)	39
運転前の安全確認	18	走行系統の整備	40
燃料を補給する	18	タイヤ空気圧を点検する	40
毎日の整備作業を実施する	19	走行ドライブのニュートラル調整	40
インタロックシステム安全装置	19	ベルトの整備	41
運転中に	19	ポンプベルトの調整	41
運転中の安全確認	19	ベルトの点検	42
斜面での安全確保	19	制御系統の整備	42
エンジンの始動手順	20	芝面追従システムのリセット	42
エンジンの停止手順	20	油圧系統の整備	43
運転操作	20	油圧系統に関する安全確保	43
穴あけ深さを設定する	20	油圧ラインの点検	43
ラインマーカを使う	21	油圧作動液の仕様	43
コアリングヘッド支持用整備用ラッチの使用方 法	21	油圧オイルの量を点検する	43
手動による芝面追従を行なう場合のセッティ ング	22	油圧オイルとフィルタの交換	44
タインホルダー、ターフガード、タインを取り 付ける	22	油圧システムのテストポート	45
タインの交換	23	エアレータの保守	45
重量移動機構の調整	24	締め付けトルクの点検	45
追加用ウェイトを搭載する	24	サイドシールドの調整	45
手で押して引いての移動	24	ターフガードの交換	46
システム制御回路のリセット	25	穴あけ間隔の調整	46
コアリングヘッドが下降したままの状態のマシ ンを動かすには	25	コアリングヘッドのタイミング	47
ヒント	25	保管	47
運転終了後に	28	故障探究	49
運転終了後の安全確認	28		
機体の洗浄	28		
ロープ掛けのポイント	28		
トレーラへの積み込み	29		
保守	30		
保守作業時の安全確保	30		
推奨される定期整備作業	30		
始業点検表	31		
整備前に行う作業	31		
マシンを持ち上げる	32		
潤滑	33		
コアリングヘッドのベアリングの点検	33		
エンジンの整備	33		
エンジンの安全事項	33		

安全について

安全上の全般的な注意

この機械は人身事故を引き起こす能力がある。重大な人身事故を防ぐため、すべての注意事項を厳守してください。

この機械は本来の目的から外れた使用をすると運転者本人や周囲の人間に危険な場合があります。

- エンジンを始動する前に必ずこのオペレーターズマニュアルをお読みになり内容をよく理解してください
- この機械を運転する時は常に十分な注意を払ってください。運転中は運転操作に集中してください注意散漫は事故の大きな原因となります。
- 機械の可動部の近くには絶対に手足を近づけないでください。
- ガードなどの安全保護機器が正しく取り付けられていない時は、運転しないでください。

- 周囲の人や動物を機械から十分に遠ざけてください。
- 排出口の近くに、手足などを近づけないでください。周囲の人や動物を十分に遠ざけてください。
- 作業場所に子供を近づけないでください。子供に運転させないでください。
- マシンを停止させ、エンジンを止め、駐車ブレーキを掛け、キーを抜き取り、各部が完全に停止したのを確認してから運転位置を離れる。

間違った使い方や整備不良は負傷などの人身事故につながります。事故を防止するため、以下に示す安全上の注意や安全注意標識 ▲ のついている遵守事項は必ずお守りください「注意」、「警告」、および「危険」の記号は、人身の安全に関わる注意事項を示しています。これらの注意を怠ると死亡事故などの重大な人身事故が発生する恐れがあります。

安全ラベルと指示ラベル



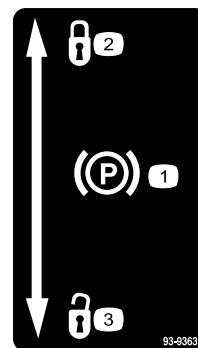
以下のラベルや指示は危険な個所の見やすい部分に貼付してあります。破損したりはがれたりした場合は新しいラベルを貼付してください。



93-6696

decal93-6696

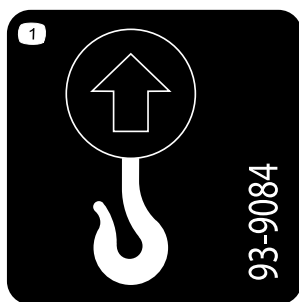
1. 負荷が掛かっている危険 オペレーターズマニュアルを読むこと。



93-9363

decal93-9363

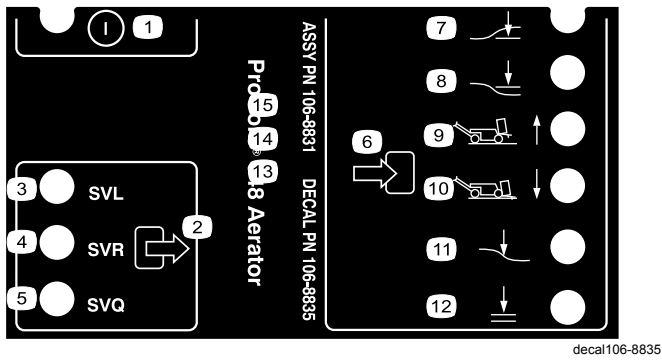
1. 駐車ブレーキ
2. ロック
3. ロック解除



93-9084

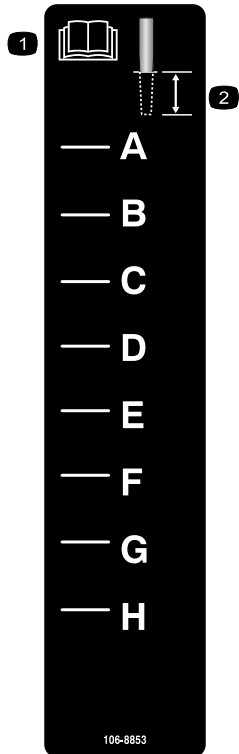
decal93-9084

1. 吊り上げポイント
2. ロープ掛けポイント



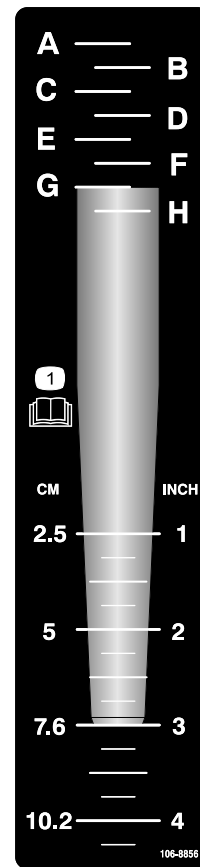
106-8835

- | | |
|------------------|--------------|
| 1. On/Off | 7. ヘッド下降 |
| 2. 出力 | 8. ヘッド上昇 |
| 3. ソレノイドバルブ下降 | 9. 移動走行1 |
| 4. ソレノイドバルブ上昇 | 10. エアレーション4 |
| 5. ソレノイドバルブ、クイック | 11. 芝面追従 |
| 6. 入力 | 12. 下降OK |



106-8853

1. オペレーターズマニュアル 2. 穴あけ深さを
読むこと。



106-8856

1. オペレーターズマニュアルを読むこと。

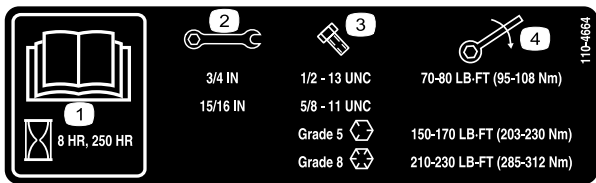


107-7547

1. 巻き込まれる危険 可動部 2. 警告 表面が熱い。触れないこと。



107-7555



decal110-4664

110-4664

1. オペレーターズマニュアル を読むこと。
2. レンチのサイズ
3. ボルトのサイズ
4. トルク



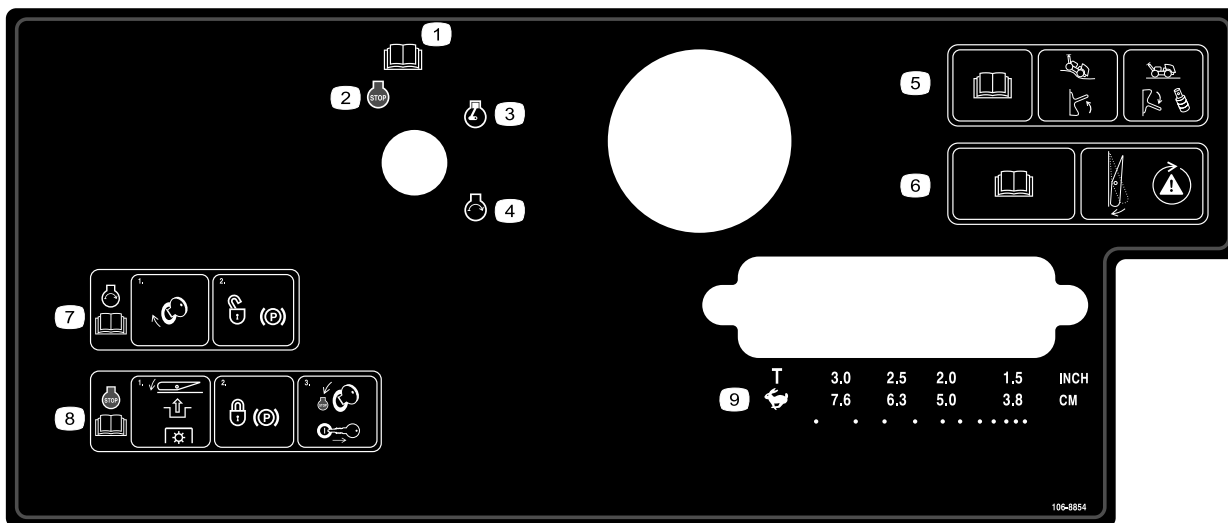
バッテリーに関する注意標識
全てがついていない場合もあります

1. 爆発の危険
2. 火気厳禁、禁煙厳守のこと
3. 劇薬につき火傷の危険あり
4. 保護メガネ等着用のこと
5. オペレーターズマニュアル を読むこと
6. バッテリーに人を近づけないこと
7. 保護メガネ等着用のこと 爆発性ガスにつき失明等の危険あり
8. バッテリー液で失明や火傷の危険あり
9. 液が目に入ったら直ちに真水で洗眼し医師の手当てを受けること
10. 鉛含有普通ゴミとして投棄禁止

⚠ WARNING: Cancer and Reproductive Harm - www.P65Warnings.ca.gov.
For more information, please visit www.tccoCProp65.com
CALIFORNIA SPARK ARRESTER WARNING
Operation of this equipment may create sparks that can start fires around dry vegetation. A spark arrester may be required. The operator should contact local fire agencies for laws or regulations relating to fire prevention requirements.

decal133-8062

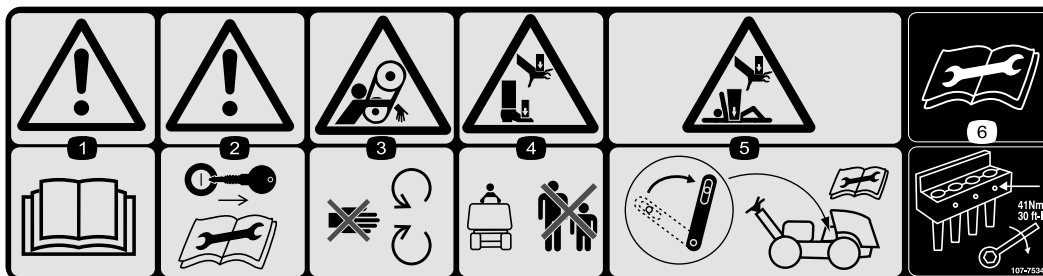
133-8062



106-8854

decal106-8854

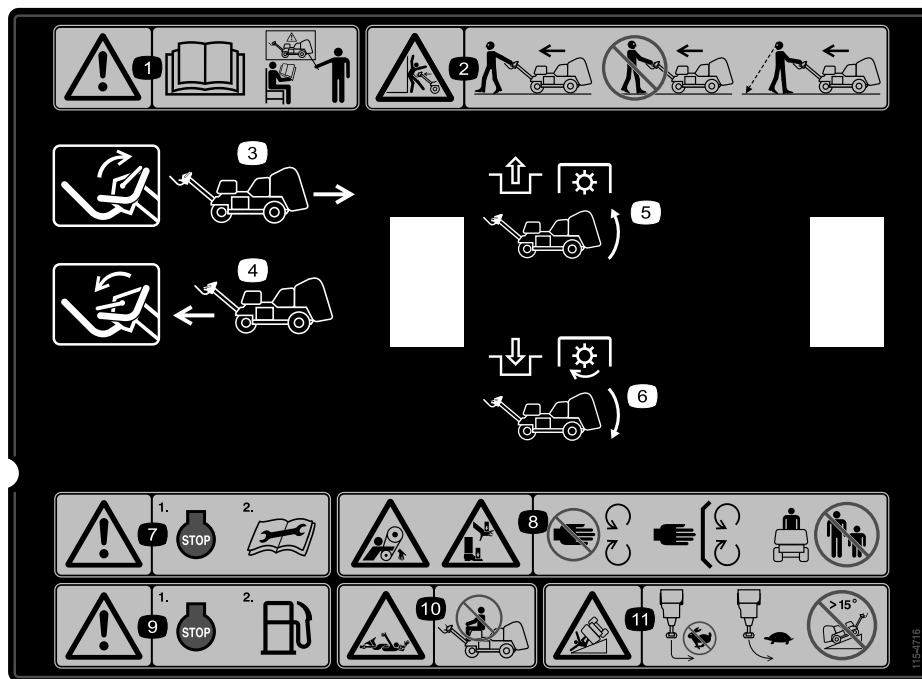
1. オペレーターズマニュアルを読むこと。
2. エンジン停止
3. エンジン作動
4. エンジン始動
5. オペレーターズマニュアルを読むことスイッチ上げて芝面追従 ON、スイッチ下げてでスペーサをつけると芝面追従 OFF
6. オペレーターズマニュアルを読むことスイッチを押すと安全装置の作動テスト
7. エンジンの始動手順始動キーを ON に回し、駐車ブレーキを解除する。オペレーターズマニュアルを読むこと。
8. エンジンの停止手順PTOを解除し、駐車ブレーキを掛け、始動キーを OFF に回して抜き取る。オペレーターズマニュアルを読むこと。
9. 移動走行と穴あけ間隔の選択レバー



107-7534

decal107-7534

1. 警告 オペレーターズマニュアルを読むこと。
2. 警告整備作業を始める前にキーを抜き取ること。
3. ベルトに巻き込まれる危険 可動部に近づかないこと。
4. 手足をつぶされる危険人を近づけないこと。
5. 手や胴体をつぶされる危険整備作業を始める前に整備用ラッチをセットすること。
6. 整備前にオペレーターズマニュアルを読むことー タインボルトのトルク値は 41 N·m/4.1 kg·m = 30 ft-lb。



115-4716

decal115-4716

1. 警告 オペレーターズマニュアルを読むこと 必ず講習を受けてから運転すること。
2. 衝突の危険運転操作中は前方を向いて機械の前を歩くこと後ろ向きで歩きながら機械の操作をしないこと前方に背を向けて運転操作する場合には、時々振り返って前方の安全を確認すること。
3. ベイルを上にするると後退。
4. レバーを下にするると前進。
5. PTO を解除してヘッド上昇
6. PTO を接続してヘッド下降
7. 警告整備作業を行う前にエンジンを止めること。
8. ベルトへの巻き込まれと手足を潰される危険可動部に近づかないこと。すべてのガード類を正しく取り付けて使用すること。作業中は人を遠ざけること。
9. 警告燃料補給前にエンジンを止めること。
10. 巻き込まれ危険人を乗せないこと。
11. 転倒危険高速移動中は急旋回禁止。旋回時は速度を落とすこと。斜度15°以上の法面への乗り入れ禁止。

組み立て

付属部品

すべての部品がそろっているか、下の表で確認してください。

手順	内容	数量	用途
1	ホイールアセンブリ	2	後輪を取り付けます。
2	ロックナット $\frac{1}{2}$ "	3	ハンドルを取り付ける
	ケーブルガイド	1	
	ボルト $5/16 \times \frac{1}{2}$ "	2	
3	ボルト $\frac{1}{4} \times 1$ "	2	バッテリー液を入れて充電する。
	フランジナット $5/16$ "	2	
4	ラッチロック	2	後フードを取り付けますCE 規格。
	タップボルト	2	
	内歯ロックワッシャ	2	
5	固定用ストラップ	1	ベルトカバーを取り付けますCE 規格。
	ポップリベット	1	
	ボルト $\frac{1}{4} \times 1$ "	1	
	ロックナット $\frac{1}{4}$ "	1	
6	CE用デカル	1	CE 用のデカルと製造年デカルを貼り付けます。
	製造年表示ステッカー	1	
7	必要なパーツはありません。	-	タインホルダー、ターフガード、タインを取り付けます。

その他の付属品

内容	数量	用途
始動キー	2	機械を始動させるキーです。
ターフガードのクランプ	4	ターフガードを取り付けます。
フランジナット	12	
オペレーターズマニュアル	1	ご使用前にお読みください。
エンジンマニュアル	1	
規格適合認定書	1	CE 規格適合の認証書です。
納品前検査リスト	1	納品前に行われるべき組み立て作業および検査が完全に行われていることをご確認ください。

注 機体の前とは操作ハンドルのあるところですが、ここが通常の運転操作位置です。機体の左右とは、機体の走行方向オペレーターが歩く向きを基準としたものです。

注 梱包を解いた後にコアリングヘッドを上昇させるには、エンジンを始動し、RESET ボタンを押してください。詳細については [エンジンの始動手順 \(ページ 20\)](#) と [システム制御回路のリセット \(ページ 25\)](#) を参照してください。

1

後輪を取り付ける

この作業に必要なパーツ

2	ホイールアセンブリ
---	-----------

手順

1. 機体後部をパッケージに固定しているラグナット8個を外す。
2. 後ホイールハブにホイールアセンブリを取り付ける [図 3](#)。

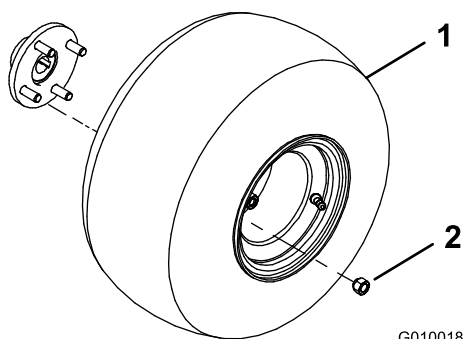


図 3

G010018

g010018

1. ホイールアセンブリ
2. ラグナット

3. ラグナット [図 3](#) を取り付けて、61-75 N·m/6.2-7.6 kg·m=45-55 ft·lb にトルク締めする。
4. すべてのタイヤを 0.83 bar/0.84 kg/cm²=12 psi に調整する。

2

ハンドルを取り付ける

この作業に必要なパーツ

3	ロックナット 1/2"
1	ケーブルガイド
2	ボルト 5/16 x 1/2"

手順

1. ハンドルを旋回させてマシン前部に向ける。ケーブルを傷つけないように注意すること。

2. フォークの穴にハンドル取り付け用スタッドを差し込む [図 4](#)。

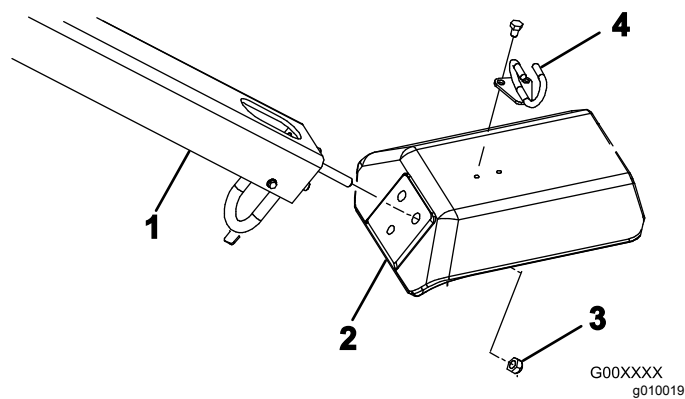


図 4

1. 取っ手
2. フォーク
3. ロックナット
4. ケーブルガイド

3. ロックナット 1/2" 3 個を使って、ハンドルスタッドをフォークに固定する [図 4](#)。
4. ケーブルを取り巻くようにケーブルガイドを取り付ける。
5. ボルト 5/16 x 1/2" 2 本を使って、ケーブルガイドをフォークの上部に取り付ける [図 4](#)。

3

バッテリー液を入れて充電する

この作業に必要なパーツ

2	ボルト 1/4 x 1"
2	フランジナット 5/16"

手順

1. ラッチを外し、バッテリーボックスのカバーを開く。
2. バッテリー搭載部からバッテリーを取り出す [図 5](#)。

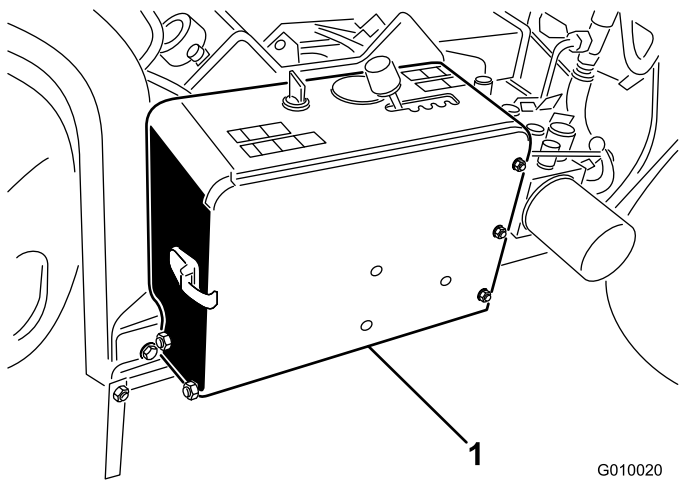


図 5

G010020
g010020

1. バッテリー搭載部

3. バッテリーの上部をきれいに洗浄し、通気キャップを外す。
4. 各セルの電極板が液面下6 mm程度に水没するまで、電解液を慎重に入れる。

必ず所定の電解液比重 1.265を使用してください。

重要 機体にバッテリーを載せたままで電解液を入れしないでください。電解液がこぼれた場合、機体が激しく腐食します。

▲ 危険

電解液には硫酸が含まれており、触れると火傷を起こし、飲んだ場合には死亡する可能性がある。

- 電解液を飲まないこと。また、電解液を皮膚や目や衣服に付けないよう十分注意すること。安全ゴーグルとゴム手袋で目と手を保護すること。
 - 皮膚に付いた場合にすぐに洗浄できるように、必ず十分な量の真水を用意しておくこと。
5. 電極板内部にある気体が完全に抜けるまで 20-30 分間程度待つ。必要に応じて、電極板が 6 mm 程度水没するぐらいに電解液を補充する。
 6. 充電能力 3-4 A の充電器で充電電流を 3-4 A に設定し、バッテリー液の比重が 1.250 またはこれ以上、その時の液温が 16° C 以上で全部のセルから活発に泡が出ている状態となるまで充電を行う。

▲ 警告

充電中は爆発性のガスが発生する。

充電中は絶対禁煙を厳守しバッテリーにいかなる火気も近づけない。

7. 充電が終わったらチャージャをコンセントから抜き、バッテリー端子からはずす。

注 最初の充電以後は、バッテリー液が不足した場合には蒸留水以外補給しないでください。この機械に使用しているバッテリーはメンテナンスフリーですので、通常は水の補給もほとんど必要ありません。

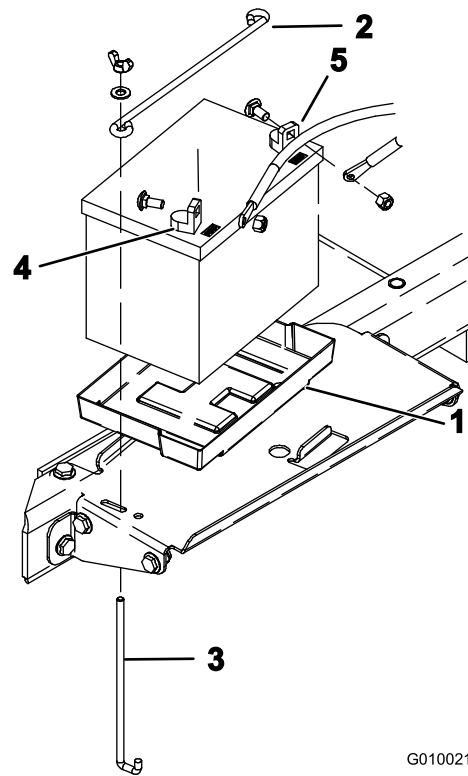
8. バッテリーボックスのトレーにバッテリーを載せる図 6。この時、端子が車体の外側へ向くようにする。

▲ 警告

バッテリーの端子に金属製品や車体の金属部分が触れるとショートを起こして火花が発生する。それによって水素ガスが爆発を起こし人身事故に至る恐れがある。

- バッテリーの取り外しや取り付けを行うときには、端子と金属を接触させないように注意する。
- バッテリーの端子と金属を接触させない。

9. 横棒 2 本、縦棒 2 本、平ワッシャ、と蝶ねじ 2 個でバッテリーを固定する図 6。



G010021

g010021

図 6

1. バッテリートレー
2. バッテリー押さえ
3. 押さえ棒
4. プラス端子
5. マイナス端子

10. プラス赤ケーブルをプラス端子に、ボルトと蝶ねじで固定し図 6、次に、マイナス黒ケーブル

をマイナス端子に接続し、ボルトと蝶ナットで固定する図 6。ショート防止のために端子にゴムキャップをかぶせる。

重要 バッテリーケーブルと速度セレクトレバーとの間に隙間を確保してください。速度セレクトレバーをレンジ一杯に動かしても、バッテリーケーブルから 2.5 cm 以上はなれていることを確認してください。バッテリーのプラスケーブルとマイナスケーブルを束ねないでください。

▲ 警告

バッテリーケーブルの接続手順が不適切であるとケーブルがショートを起こして火花が発生する。それによって水素ガスが爆発を起こし人身事故に至る恐れがある。

- ケーブルを取り外す時は、必ずマイナス黒ケーブルから取り外し、次にプラス赤ケーブルを外す。
- ケーブルを取り付ける時は、必ずプラス赤ケーブルから取り付け、それからマイナス黒ケーブルを取り付ける。

11. バッテリーボックスを閉じてラッチを掛ける。

4

後フードを取り付けるCE 規格

この作業に必要なパーツ

2	ラッチロック
2	タップボルト
2	内歯ロックワッシャ

手順

EU 諸国でこの機械を使用する場合には、CE 規制に適合することが必要ですので、以下の要領で後フードを固定してください。

1. 左右についているラッチ図 7 のそれぞれに、ラッチロックをタップボルトで固定する左右合計 2 個。

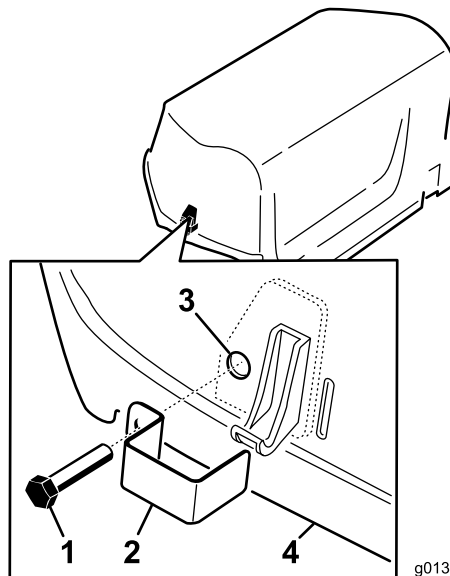


図 7

1. タップボルト
 2. ラッチロック
 3. 内部ロックワッシャ フードの内側
 4. フード
2. プライヤかモンキーレンチを使って、内部ロックワッシャを各ボルトに入れて 1 山か 2 山ボルトを固定する図 7。

5

ベルトカバーを取り付けるCE 規格

この作業に必要なパーツ

1	固定用ストラップ
1	ポップリベット
1	ボルト 1/4 x 1"
1	ロックナット 1/4"

手順

この機械を CE 規制に適合させる場合は、以下の要領でベルトカバーを固定してください。

1. ラッチカバーの隣にあるベルトカバーの穴を探し図 8 および 図 9。

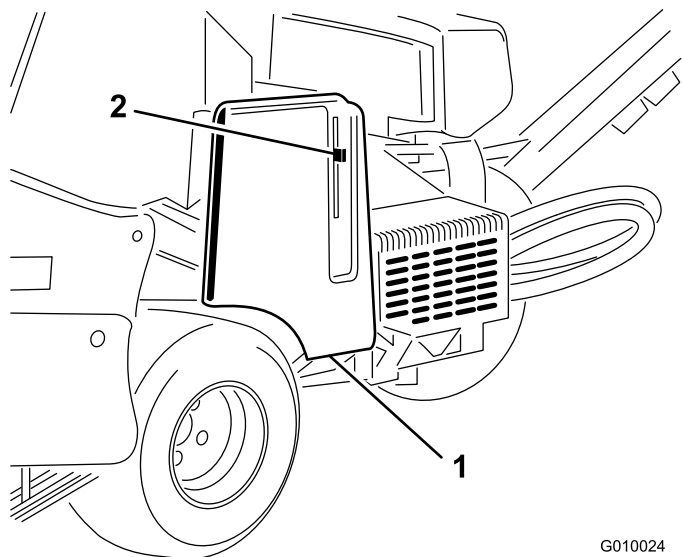


図 8

G010024
g010024

1. ベルトカバー
2. ラッチレバー

2. ベルトカバーの穴を使って、ポップリベットのついたストラップを取り付ける 図 9。

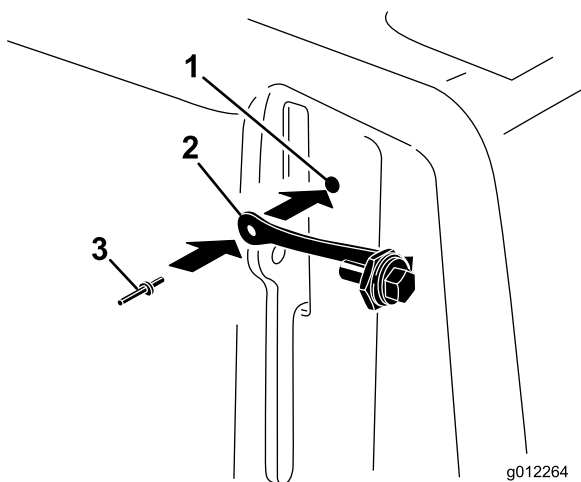


図 9

g012264
g012264

1. ベルトカバーの穴
2. 固定用ストラップ
3. ポップリベット

3. ラッチのレバーにボルトを取り付ける 図 10。

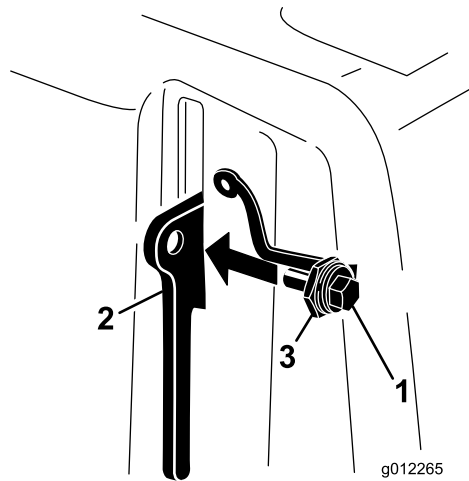


図 10

g012265

g012265

1. ボルト
2. ラッチレバー
3. ナット

6

CE 用のデカルと製造年デカルを貼り付ける

CE 適合の場合

この作業に必要なパーツ

1	CE用デカル
1	製造年表示ステッカー

手順

CE 規格基準に完全に適合するようにセットアップできたら、CE デカルと製造年デカルを、フォークの脚に貼り付けます 図 11。

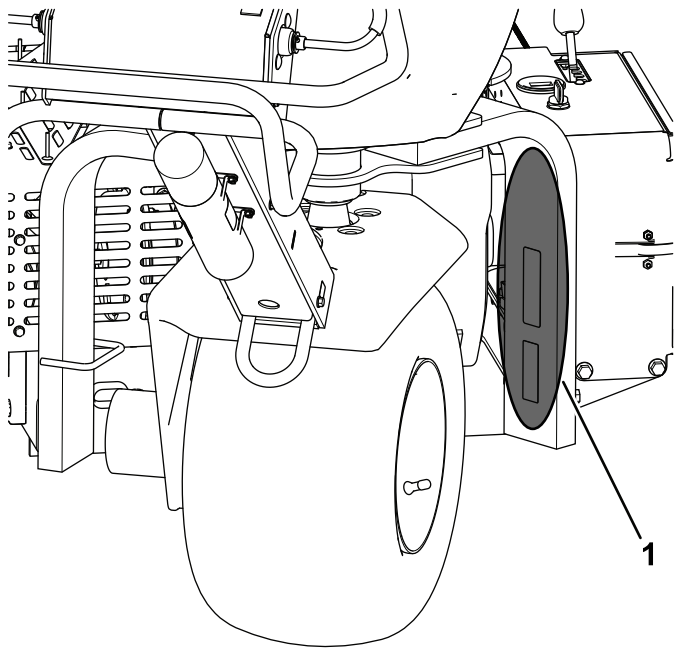


図 11

g243051

- ここにデカルを貼り付ける

製品の概要

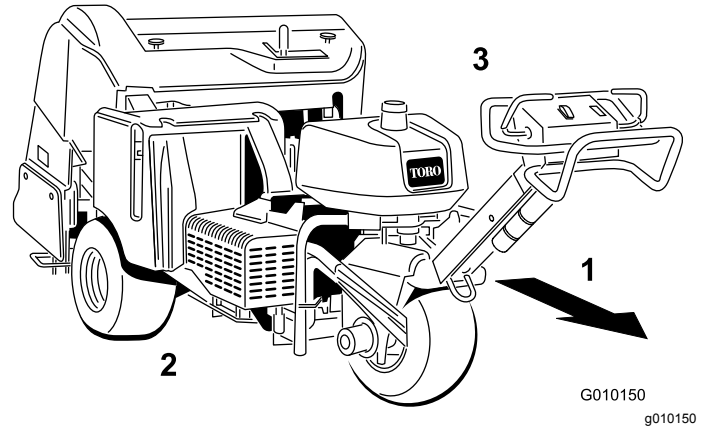


図 12

G010150
g010150

- 前進方向作業方向
- 右側
- 左側

各部の名称と操作

実際にエンジンを始動して作業を始める前に、各部分の操作方法をよく知っておいてください。

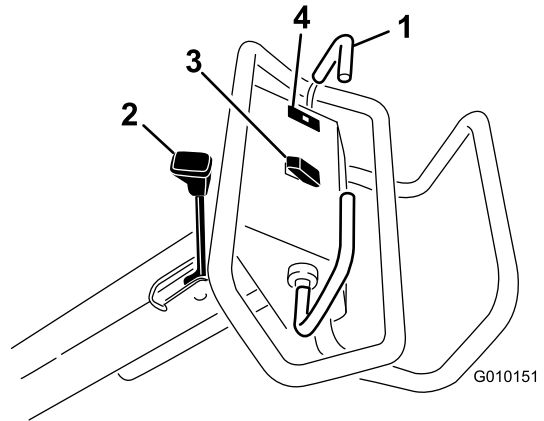


図 13

G010151

g010151

- 走行ベイル
- 駐車ブレーキレバー
- エアレーションスイッチ
- エンジンオイル圧警告灯

走行バー

前へ押しすと前進します。後へ押しすと後退します 図 13。

- 押し量が大きいほど走行速度が大きくなります。
- 停止するには両方の走行バーから手を離します。

駐車ブレーキレバー

重要 停止中や、誰も乗車していない時は、必ず駐車ブレーキを掛けてください。

- レバーをハンドル側に引き上げると駐車ブレーキがかかります 図 13。

7

タインホルダー、ターフガード、タインを取り付ける

必要なパーツはありません。

手順

豊富な種類のタインホルダー、ターフガード、タインがあります。タインホルダー、ターフガード、タインを取り付ける (ページ 22) の説明に従って作業に合ったセットアップを行う。

注 駐車ブレーキが掛かりにくい場合には機体をわずかに前進または後退させてください。

- ・ 駐車ブレーキを解除するにはレバーを下げます。

注 駐車ブレーキが外れにくい場合には機体をわずかに前進または後退させてください。

オイル圧警告灯

エンジンオイルの圧力が危険域まで下がると点灯します **図 13**。万一このようなことが起こった場合には、エンジンを止めて原因を調べてください。必ず修理してから運転を再開してください。

エアレーションスイッチ

ヘッド上昇 – スイッチ **図 13** の上部を押すとコアリングヘッドが上昇して作動が解除されます。この動作は油圧動作ですので、エンジンが掛かっている必要があります。コアリングヘッドが移動走行高さまで上昇しない場合には **システム制御回路のリセット (ページ 25)** を参照してください。

下降/エアレーション開始 – スイッチ **図 13** の下部を押すとコアリングヘッドが下降してエアレーションを開始します。走行ベイルが「前進」位置にセットされていないと、このスイッチは入りません。

▲ 危険

コアリングヘッドが作動中にヘッドに手足が触れると大けがをする。

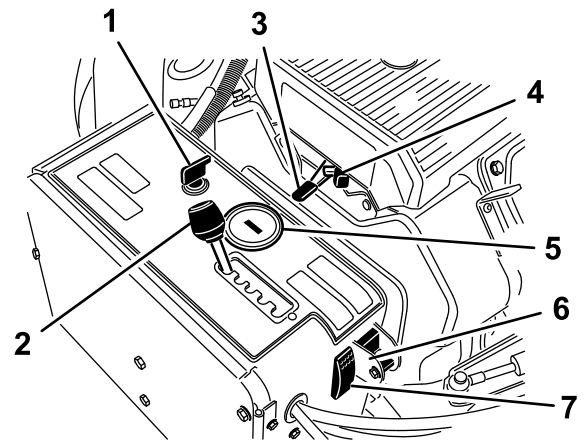
コアリングヘッドの周辺に手足を近づけないこと。コアリングヘッドを下降させる時は、その直下や周囲に異物がないことを確認すること

エアレーション動作を開始せずにコアリングヘッドを下降させるには、始動キーを RUN 位置にした状態でエンジンは停止走行レバーを前進位置にセットし、スイッチの下部を押します。

イグニッションスイッチとキー

始動スイッチ **図 14** はエンジンの始動と停止を行うスイッチです。スイッチには 3 つの位置があります

- ・ START キーを右に回して START 位置にすると、スタータモーターが始動します。
- ・ RUN エンジンが掛かったらキーから手を離すと、キーは自動的に ON 位置まで戻ります。
- ・ OFF エンジンを停止する時にはキーを OFF 位置にします。



g261348

図 14

- | | |
|-------------------|-------------------|
| 1. イグニッションスイッチとキー | 5. アワーメータ/タコメータキー |
| 2. 穴あけ間隔レバー | 6. 手動芝面追従スイッチ |
| 3. スロットルレバー | 7. システムリセットスイッチ |
| 4. チョーク | |

穴あけ間隔レバー

穴あけ間隔レバー **図 14** は希望する穴あけ間隔にセットしてください。移動走行時にはトランスポート位置「T」にセットしてください。

スロットルレバー

スロットルレバー **図 14** はエンジンの回転速度を制御するものです。高速側へ動かすとエンジンの回転数が増加し低速側へ動かすと遅くなりますコアリングヘッドや走行速度はエンジンの速度によって決まります。

アワーメータ/タコメータ

- ・ エンジンが停止している時のアワーメータ/タコメータは、エンジンの積算稼働時間を表示します **図 14**。
- ・ エンジン作動中のアワーメータ/タコメータは、エンジンの回転速度 rpm を表示します。
- ・ アワーメータ/タコメータはまた、以下の整備関連情報を表示します
 - 初回のオイル交換は運転開始後 50 時間で、その後は 100 運転時間ごとつまり 150, 250, 350 運転時間後というふうに計器の画面に「CHG OIL」という表示エンジンオイルの交換の意味が現れます。
 - また、100 運転時間ごとつまり積算運転時間で 100, 200, 300 時間という風に、計器の画面に「SVC」という表示定期整備の意味が現れ、それぞれ 100, 200, 500 運転時間ごとの整備をお知らせします。

注 これらの表示は、各整備時期の 3 時間前から表示され始め、6 時間点滅を続けます。

チョーク

冷えているエンジンを始動する時に使用します 図 14。

手動芝面追従スイッチ

下向きに回すと TrueCore 機能を解除します 図 14。
このスイッチを操作するには、ボルトを外す必要があります。

システムリセットスイッチ

非常時ガス欠でコアリングヘッドが地面に刺さったまま停止した場合などに、このスイッチ 図 14 を押すと、コアリングヘッドを上昇させることができます。

燃料バルブ

燃料タンクからの燃料供給を停止したい時に使用します 図 15。

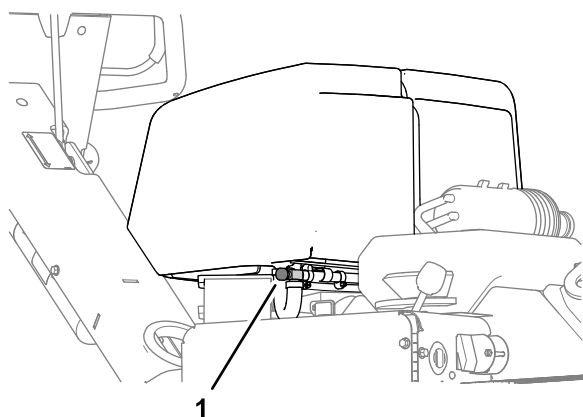


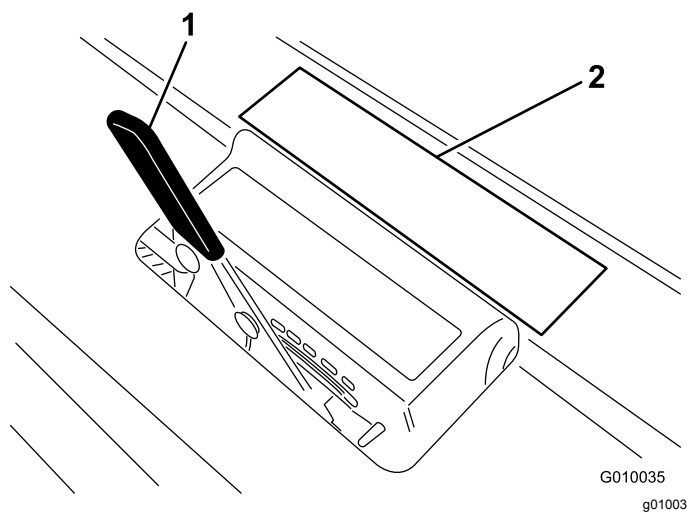
図 15

g263574

1. 燃料バルブ

穴あけ深さレバー

希望する深さにセットしてください 図 16。



G010035

g010035

図 16

1. 穴あけ深さレバー
2. 深さ表示ステッカー

仕様

注 仕様および設計は予告なく変更される場合があります。

幅	127 cm
ホイールベース	113 cm
トレッド	97 cm
コアリング幅	122 cm
長さ	265 cm
ヘッド高さ上昇時	114 cm
ヘッド高さ下降時	93 cm
高さハンドル	104 cm
地上高	12 cm
前進速度	0-6 km/h
後退速度	0-3 km/h
純重量	721 kg

アタッチメントとアクセサリ

トロが認定した各種のアタッチメントやアクセサリがそろっており、マシンの機能をさらに広げることができます。詳細は弊社の正規サービスディーラー、または代理店へお問い合わせください弊社のウェブサイト www.Toro.com でもすべての認定アタッチメントとアクセサリをご覧になることができます。

いつも最高の性能と安全性を維持するために、必ず Toro の純正部品をご使用ください。他社の部品やアクセサリを御使用になると危険な場合があります、製品保証を受けられなくなる場合がありますのでおやめください。

使用すべきタインヘッド、ターフガード、およびタインについては以下の構成表をご覧ください。

構成表

タインヘッド	タインヘッドの間隔	シャンクのサイズ	タインの数	ターフガードの種類数
2x5 ミニタイン用ヘッド	41 mm	9.5 mm	60	5 本用 — ショート2 枚 5 本用 — ロング1 枚
1x6 ミニタイン用ヘッド	32 mm	9.5 mm	36	6 本用 — ショート2 枚 6 本用 — ロング1 枚
3 本付けヘッド $\frac{7}{8}$ "	66 mm	22.2 mm	18	3 本用 — ショート1 枚 3 本用 — ロング1 枚
3 本付けヘッド $\frac{3}{4}$ "	66 mm	19.5 mm	18	3 本用 — ショート1 枚 3 本用 — ロング1 枚
4 本付けヘッド $\frac{3}{4}$ "	51 mm	19.5 mm	24	4 本用 — ショート1 枚 4 本用 — ロング1 枚
5本付けニードルタイン用ヘッド	41 mm	—	30	5 本用 — ショート2 枚 5 本用 — ロング1 枚

運転操作

注 前後左右は運転位置からみた方向です。

運転の前に

運転前の安全確認

安全上の全般的な注意

- 子供やトレーニングを受けていない大人には、絶対に運転や整備をさせないでください。地域によっては機械のオペレータに年齢制限を設けていることがありますのでご注意ください。オーナーは、オペレータ全員にトレーニングを受講させる責任があります。
- 各部の操作方法や本機の正しい使用方法、警告表示などに十分慣れ、安全に運転できるようになりましょう。
- エンジンの緊急停止方法に慣れておきましょう。
- オペレータコントロールやインタロックスイッチなどの安全装置が正しく機能しているか、また安全カバーなどが外れたり壊れたりしていないか点検してください。これらが正しく機能しない時には機械を使用しないでください。
- 使用前に必ず機体の点検を行い、タイヤの状態が良好であることを確認してください。磨耗したり破損したりしているタイヤは交換してください。
- これから機械で作業する場所をよく確認し、エアレーションの障害になりそうなものはすべて取り除きましょう。
- 散水関係機器、電線、電話線など作業上問題になりそうなものはすべて、小旗を立てるなどして適切にマーキングしてください。障害物は、可能な場合は除去し、そうでない場合は避ける方法を計画しておきましょう。
- 平らな場所に駐車し、駐車ブレーキを掛け、エンジンを停止し、キーを抜き取り、可動部が完全に停止したのを確認する。

燃料についての安全事項

- 燃料の取り扱いに際しては安全に特にご注意ください。燃料は引火性が高く、気化すると爆発する可能性があります。
- 燃料取り扱い前に、引火の原因になり得るタバコ、パイプなど、すべての火気を始末してください。
- エンジン回転中などエンジンが高温の時には、燃料タンクのふたを開けたり給油したりしないでください。
- 締め切った場所では燃料の補給や抜き取りをしないでください。

- ガス湯沸かし器のパイロット火やストーブなど裸火や火花を発生するものがある近くでは、機械や燃料容器を保管格納しないでください。
- 燃料がこぼれたら、エンジンを始動せずにマシンを別の場所に動かし、気化した燃料ガスが十分に拡散するまで引火の原因となるものを近づけないでください。

燃料を補給する

燃料についての仕様


- 機械の性能を最も良く発揮させるために、オクタン価87以上の、きれいで新しい購入後30日以内無鉛ガソリンを使ってください。オクタン価評価法は $(R+M)/2$ を採用。
- エタノールエタノールを添加10% までしたガソリン、MTBEメチル第3ブチルエーテル添加ガソリン15% までを使用することが可能です。エタノールとMTBEとは別々の物質です。E15 燃料エタノール含有率体積比10%のガソリンを使用しないでください。エタノール含有率が10%を超えるガソリンたとえばE15含有率15%、E20含有率20%、E85含有率85%は絶対に使用してはなりません。これらの燃料を使用した場合には性能が十分に発揮されず、エンジンに損傷が発生する恐れがあり、仮にそのようなトラブルが発生しても製品保証の対象とはなりません。
- 燃料含有メタノールは使用できません。
- 燃料タンクや保管容器でガソリンを冬越しさせないでください。冬越しさせる場合には必ずスタビライザ品質安定剤を添加してください。
- 燃料にオイルを混合しないでください。

重要 エタノール系、メタノール系のスタビライザはご使用にならないでください。アルコール系のスタビライザエタノールまたはメタノールを基材としたものは使わないでください。

重要 メタノール、メタノール添加ガソリン、10以上のエタノールを添加したガソリンなどは本機の燃料システムを損傷しますから使用しないでください。燃料にオイルを混合しないでください。

燃料を補給する

燃料タンク容量 26.5 リットル

1. 平らな場所に駐車し、エンジンを停止させ、駐車ブレーキを掛けてキーを抜き取る。
2. 燃料キャップの周囲をきれいに拭いてキャップを外す  17。

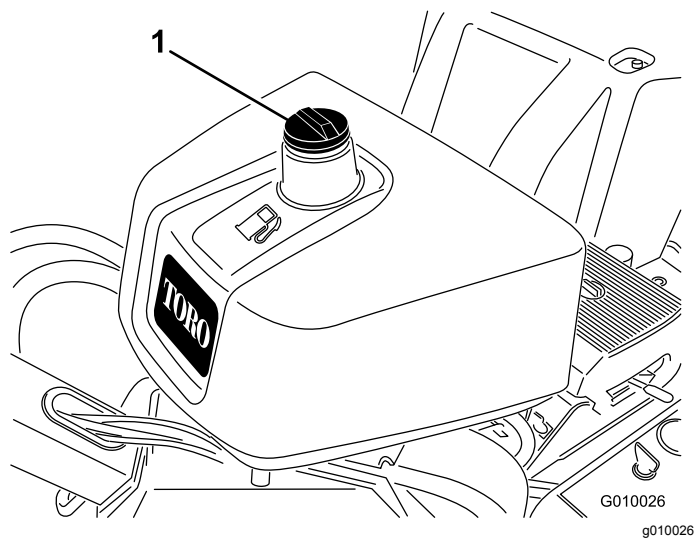


図 17

1. 燃料タンクのキャップ

3. 給油は燃料タンクの首の根元から 6-13 mm 程度下までとする。

重要これは、温度が上昇して燃料は膨張したときにあふれないように空間を確保するためである。燃料タンク一杯に入れないこと。

4. 燃料タンクのキャップをしっかりとめ。
5. こぼれた燃料はふき取ってください。

毎日の整備作業を実施する

毎日の運転前に以下の始業点検を行ってください

- エンジンオイルの量を点検する (ページ 34)
- 油圧オイルの量を点検する (ページ 43)
- エンジンスクリーンの清掃 (ページ 36)
- インタロックシステムのテスト (ページ 19)

インタロックシステム安全装置

▲ 注意

インタロックスイッチは安全装置でありこれを取り外すと予期せぬ人身事故が起こり得る。

- インタロックスイッチをいたずらしない。
- 作業前にインタロックスイッチの動作を点検し、不具合があれば作業前に交換修理する。

インタロックシステムのしくみ

インタロックシステムは 走行ベイルがニュートラル位置にない限りエンジンが始動できないようにする安全装置です

インタロックシステムのテスト

整備間隔: 使用するとまたは毎日

1. エンジンを停止する。
2. 走行ベイルを前進側に握った状態でエンジンの始動を試みる。
エンジンが始動しなければ正常。
3. 走行ベイルをニュートラル位置にしてエンジンを始動する。
4. ターフ上に移動する。
5. PTO を接続し、ヘッドを下降させる。
6. 走行レバーから手を離してニュートラルにする。
コアリングヘッドが上昇して回転を停止すれば正常。

安全装置が上記のように動作しない場合には直ちに修理が必要です。弊社代理店に連絡してください。

運転中に

運転中の安全確認

- オーナーやオペレータは自分自身や他の安全に責任があり、オペレータやユーザーの注意によって物損事故や人身事故を防止することができます。
- 作業にふさわしい服装をし、安全めがね、長ズボン、頑丈で滑りにくい安全な靴、および聴覚保護具を着用してください。長い髪は束ね、服のだぶついている部分はまとめるなどし、垂れ下がる装飾品は身に着けないでください。
- 疲れている時、病気の時、アルコールや薬物を摂取した時は運転しないでください。
- 絶対に人を乗せないでください。また、作業中は周囲から人やペットを十分に遠ざけてください。
- 運転は、穴や障害物を確認できる十分な照明のもとで行ってください。
- タインに手足を近づけないでください。
- バックするときには、足元と後方の安全に十分な注意を払ってください。
- 異物をはね飛ばしたときや機体に異常な振動を感じたときにはまずエンジンを停止してキーを抜き、各部の動きが完全に止まるのを待って、タイン部分をよく点検してください。異常を発見したら、作業を再開する前にすべて修理してください。
- タイヤ空気圧を常に正しく調整して使ってください。
- 悪路や不整地では走行速度を落としてください。

斜面での安全確保

- 斜面はスリップや転倒などを起こしやすく、これらは重大な人身事故につながります。斜面での安全運転はオペレータの責任です。どんな斜面であっても、通常以上に十分な注意が必要です。
- 斜面については、実地の測定を含めてオペレータ自身が調査を行い、安全に作業ができるかどうか

を判断してください。この調査においては、常識を十分に働かせてください。

- 以下に掲載している斜面での運転上の注意点やその場合の天候条件および場所の条件などを良く読み、作業日当日の現場のコンディションが作業に不適當な状態でないかどうか判断してください。同じ斜面上であっても、地表面の条件が変われば運転条件が変わります。
- 斜面での発進・停止・旋回は避けてください。急に方向を変えたり急な加速やブレーキ操作をしないでください。旋回は速度を落としてゆっくりと行ってください。
- 走行、ステアリング、安定性などに疑問がある場合には運転しないでください。
- 隠れた穴、わだち、盛り上がり、石などの見えないう障害は、取り除く、目印を付けるなどして警戒してください。深い芝生に隠れて障害物が見えないことがあります。不整地では機体が転倒する可能性があります。
- ぬれ芝、急斜面など滑りやすい場所で運転すると滑って制御できなくなる危険があります。駆動力を失うと、スリップを起したりブレーキや舵取りができなくなる恐れがあります。
- 段差、溝、盛り土、水などの近くでは安全に十二分の注意を払ってください。万一車輪が段差や溝に落ちたり、地面が崩れたりすると、機体が瞬時に転倒し、非常に危険です。必ず安全距離を確保してください。

エンジンの始動手順

1. 走行ベイルから手を離し、駐車ブレーキが掛かっていることを確認する。
2. 以下の要領でチョークを使用する
 - エンジンが冷えている場合には、チョークを ON 位置にセットする。
 - エンジンが暖かい場合には、チョークを使用しない。
3. エンジンが冷えている時は、スロットルレバーを高速 位置にセットする。
4. キーを START 位置に回す。エンジンが始動したら、キーから手を離してください。

重要スタータは 1 度に 10 秒間以上連続で使用しないでください。5 秒以内にエンジンが始動しなかった場合は、30 秒間待ってからもう一度始動を試みてください。この手順を守らないとスタータモータを焼損する恐れがあります。

5. エンジンが始動した後は、チョークを OFF 位置に戻す。それでエンジンの回転が悪くなるようであれば、チョークを ON 位置に戻して数秒間待つ。様子を見ながらスロットルレバーを希望の位置に動かす。必要に応じてこの操作を繰り返す。

エンジンの停止手順

1. スロットルレバーを 低速位置に動かす。
2. エンジンをアイドル回転させた状態で 60 秒間待つ。
3. 始動キーを OFF 位置にして抜き取る。
4. 移送や格納保管する場合は、燃料バルブを閉じる。

重要トレーラ移送する場合や格納保管する場合は、燃料バルブを閉じてください。また、移送時には駐車ブレーキを掛けてください。燃料ポンプが作動するとバッテリー上がりを起こしますので、キーを抜いてください。

▲ 注意

子供や外部者が本機を操作しようとして思わぬけがや事故に発展する恐れがある。


機械から離れる時には、たとえ数分間であっても必ず駐車ブレーキを掛け、キーを抜き取る。

運転操作

1. エンジンを掛ける。
2. 駐車ブレーキを解除する。
3. 進行方向に障害物がないことを目で確認する。
4. 走行ベイルを下げて前進を開始する。
機械を後ろ手に引くようにして前向きに歩く。後ろ向きに歩かない。
5. PTO を接続し、ヘッドを下降させる。
6. PTO を解除して、ヘッドを上昇させる。
7. 停止するには走行ベイルから手を離す。

穴あけ深さを設定する

穴あけ深さの調整は、以下の手順で行います

1. 平らな場所に駐車し、エンジンを停止させ、駐車ブレーキを掛けてキーを抜き取る。
2. 使用するタインの種類を決める。
3. タインの打ち込み深さチャート  18 の、希望する打ち込み深さの位置に、タインの端を合わせてみる。

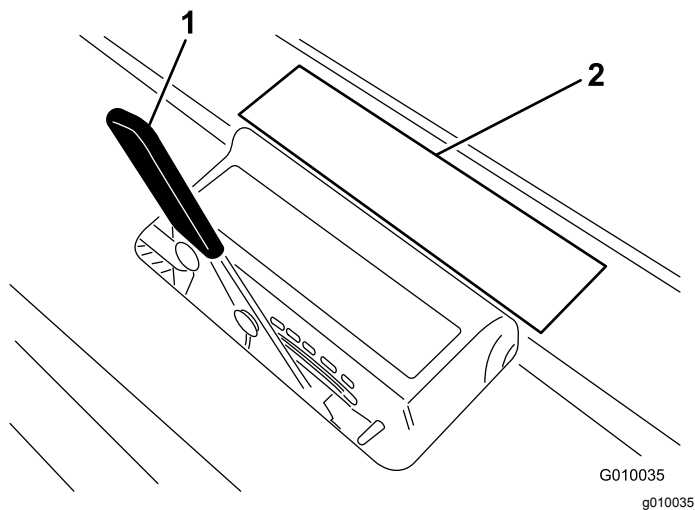


図 18

1. 穴あけ深さレバー 2. 打ち込み深さチャート

4. タインのもう一方の端の位置にあるローマ字を見て、それと同じ文字にレバーをセットする。

注 タインは使用に伴って磨耗しますから、穴あけ深さを同じに維持するためには、磨耗状態に合わせてセット位置もずらして行く必要がでてきます。例えば、新品のタインの時には「G」の位置であったものが、使用を続けているうちに6 mm 程度磨耗した場合には「H」の設定で使用すると同じ穴あけ深さを維持できます。

ラインマーカを使う

ラインマーカを使うと列をそろえるのに便利です 図 19。

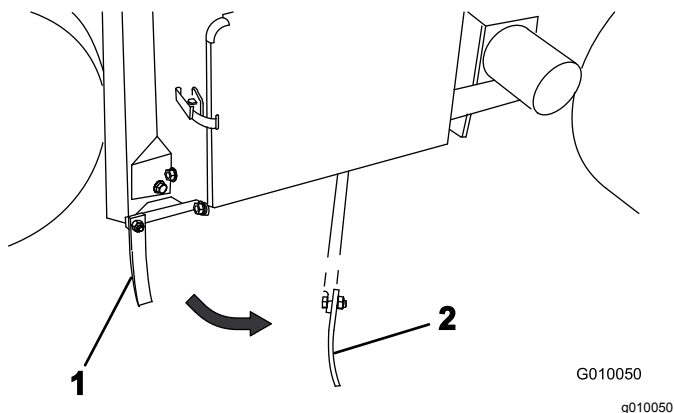


図 19

1. ラインマーカ収納位置 2. ラインマーカ使用位置

コアリングヘッド支持用整備用ラッチの使用方法

コアリングヘッドに対して作業を行うときや、2 日間以上にわたって使用しないときは、整備用ラッチを取り付けておいてください。

▲ 危険

コアリングヘッドを上昇させた状態でラッチを取り付けずに放置すると、ヘッドが突然下降してけがをする可能性がある。

コアリングヘッドに対して作業を行うときタインの交換やターフガードの着脱作業を含むは、整備用ラッチを取り付けてコアリングヘッドを上昇位置に固定すること。

1. コアリングヘッドを上昇させる。
2. 平らな場所に駐車し、エンジンを停止させ、駐車ブレーキを掛けてキーを抜き取る。
3. ラッチを収納位置に止めているクリップを外す 図 20。

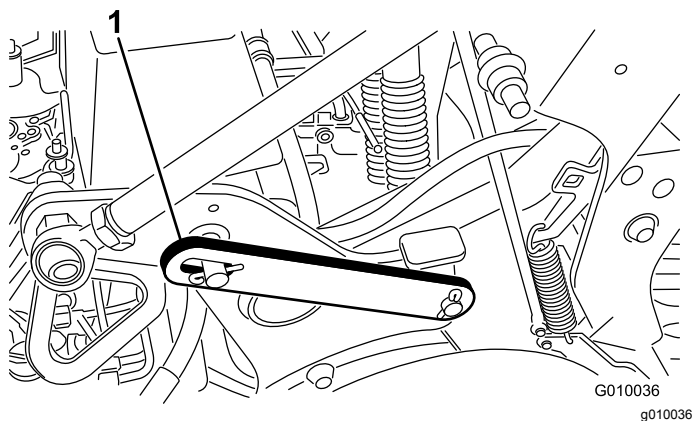


図 20

1. 整備用ラッチ収納時の位置

4. ラッチを後ろ向きに回転させて、コアリングヘッドのピンにはめ込む 図 21。クリップでラッチを固定する。

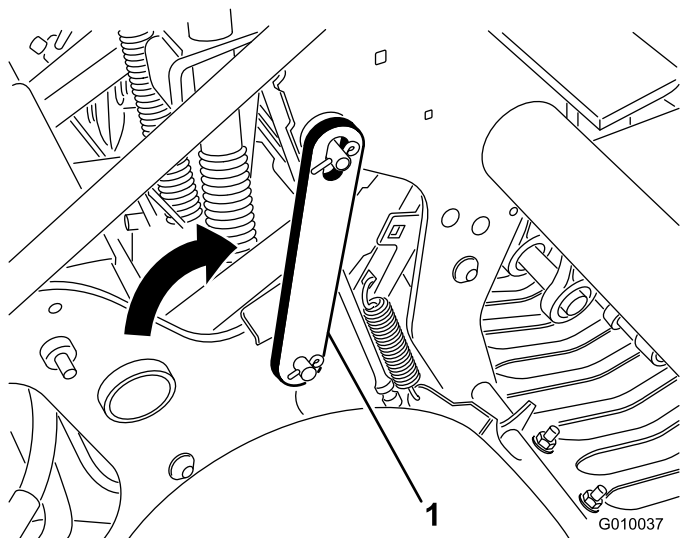


図 21

1. 整備用ラッチ使用時の位置

手動による芝面追従を行なう場合のセッティング

何らかの理由で TrueCore®自動芝面追従システムターフガード、タイロッド、アクチュエータアセンブリが故障した場合や、コアリング深さを最大にしたい場合以外には、手動による芝面追従を使う必要はありません。

1. 平らな場所に駐車し、エンジンを停止させ、駐車ブレーキを掛けてキーを抜き取る。
2. スペーサと深さピンを止めているリンチピンを外す [図 22](#)。

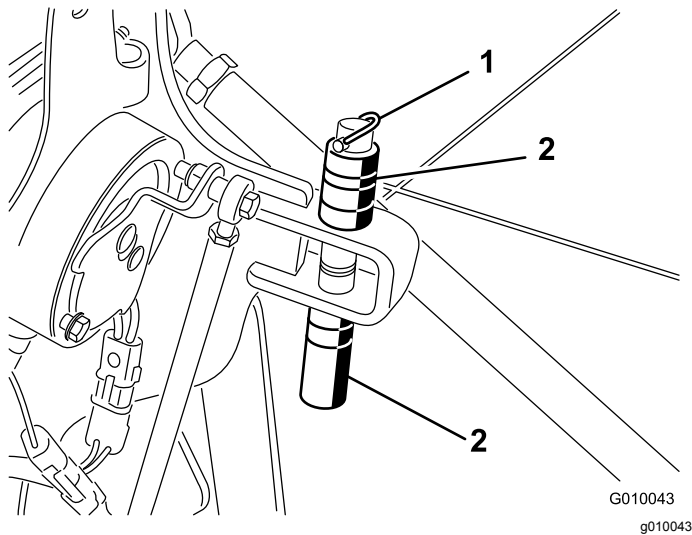


図 22

1. リンチピン
2. スペーサと深さピン

3. スペーサをブラケットの上または下にセットして必要な深さを出す。
 - 厚いスペーサは 19 mm に相当。
 - 薄いスペーサは 9.5 mm 深さに相当。
 - 全部のスペーサを上セットすると穴あけ深さは 107 mm にセットされる。
4. セレクタスイッチのロック用ボルトとナットを外す [図 23](#)。

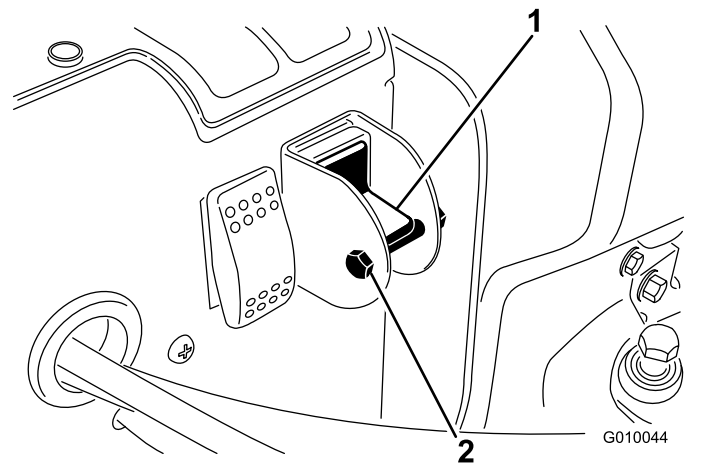


図 23

1. 手動芝面追従スイッチ
2. ボルトとナット

5. スイッチを回して下位置にすると「トゥルーコア」機能が停止する。
6. 設定が変化しないように、ロッキングボルトとナットを取り付ける。

ティンホルダー、ターフガード、ティンを取り付ける

豊富な種類のティンホルダー、ターフガード、ティンがあります。「アタッチメントとアクセサリ」に掲載している一覧表から必要なものをお選びください。

1. コアリングヘッドを上昇させ、整備用ラッチで固定する。
2. 平らな場所に駐車し、エンジンを停止させ、駐車ブレーキを掛けてキーを抜き取る。
3. 各ティンアームにティンホルダーを取り付ける [図 24](#) ボルト $1\frac{1}{2}'' \times 1\frac{1}{4}''$ 3 本を使用。ボルトを 101.6 N·m 37 kg·m = 75 ft·lb にトルク締めする。

注 ボルトはティンホルダーキットの付属品です。

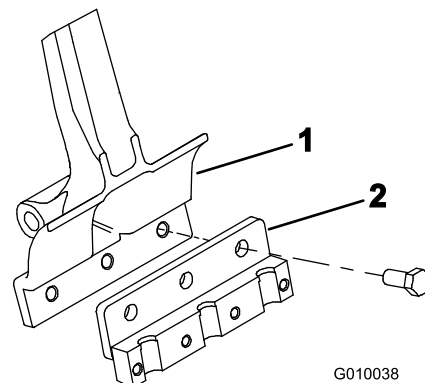


図 24

1. ティンアーム
2. ティンホルダー

4. ターフガードブラケットにターフガード 4 本を仮止めする全部で 12 本のフランジナットを使用 [図 25](#)。この時点ではまた本締めしないこと。

注 ターフガード用クランプとフランジナットは、ターフガードブラケットに取り付けた状態で出荷されています [図 25](#)。

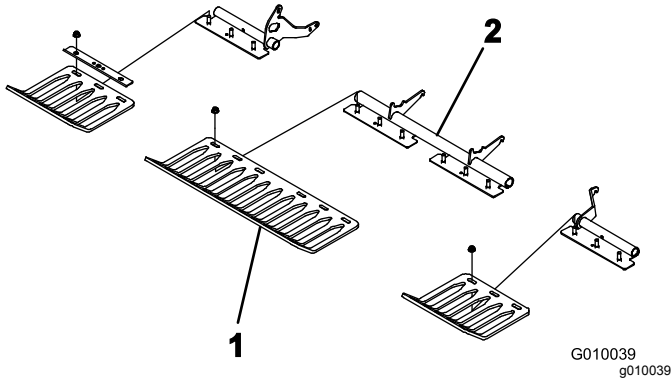


図 25

1. ターフガード 2. ターフガードのクランプ

5. 各タインホルダーにタインクランプを仮止めする [図 26](#) $\frac{3}{8}$ x 1 $\frac{1}{2}$ in ボルト 4 本を使用する。この時点ではまた本締めしないこと。

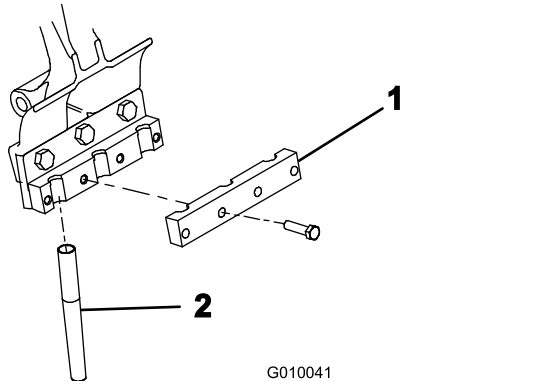


図 26

1. タインクランプ 2. タイン

6. タインホルダー #2 と #5 [図 27](#) にタインを取り付け、キャップスクリューで固定する。

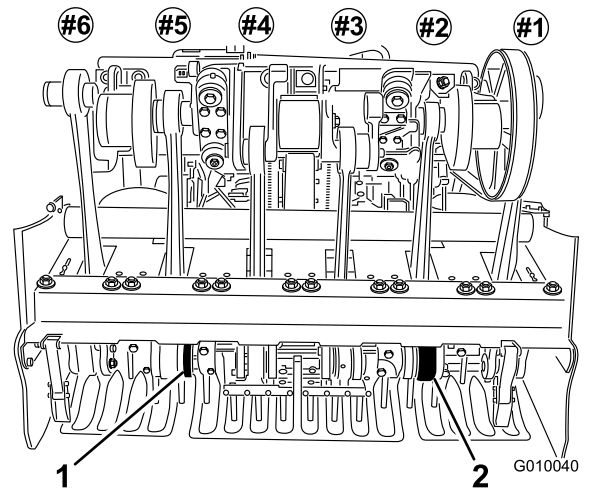


図 27

1. No. 5 タインホルダー 2. No. 2 タインホルダー

7. 全部のタインが、ターフガードの隙間の中心に整列していることを確認する [図 28](#)。必要に応じてターフガードの位置を調整し、ナットで固定する。

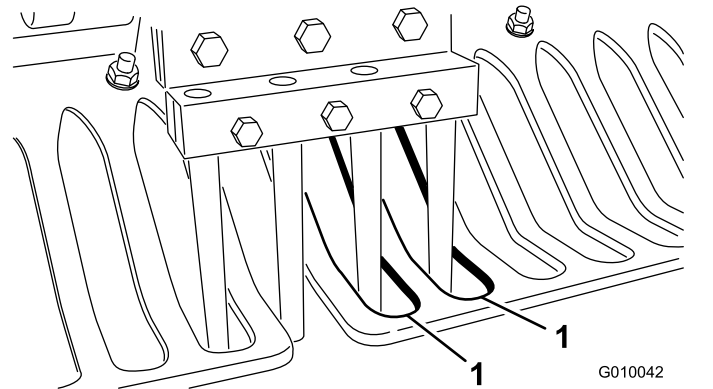


図 28

1. ターフガードのすき間

8. のこり全部のタインホルダー No. 1, 3, 4, 6 にタインを取り付ける。タインホルダーのボルト全部を 40.6 N·m 4.1 kg·m = 30 ft·lb にトルク締めする。

タインの交換

図解については [タインホルダー](#)、[ターフガード](#)、[タイン](#) を取り付ける ([ページ 22](#)) を参照してください。

1. コアリングヘッドを上昇させ、整備用ラッチで固定する。
2. 平らな場所に駐車し、エンジンを停止させ、駐車ブレーキを掛けてキーを抜き取る。
3. タインホルダーのボルトをゆるめてタインを取り外す。
4. 新しいタインを差し込む。
5. 所定のトルクに締めこむ。

6. 残りのアームについても同じ要領で取り付けを行なう。

重量移動機構の調整

この機械は機体の重量移動によってコアリングヘッドに重量が掛かるようになっていました。しかし、土壌が硬すぎてタイヤが入りきらない場合には、より大きな重量移動をコアリングヘッドに行う必要があります。重量移動スプリングで押圧を増加させる調整は以下の手順で行います

警告

スプリングプレートを急に開放すると怪我をする危険がある。

重量移動スプリングの調整は2人で作業を行うこと。

1. 平らな場所に駐車し、エンジンを停止させ、駐車ブレーキを掛けてキーを抜き取る。
2. スプリングブラケットをコアリングヘッドに固定しているキャリッジボルトのナットをゆるめる [図 29](#)。ナットは外さないこと。

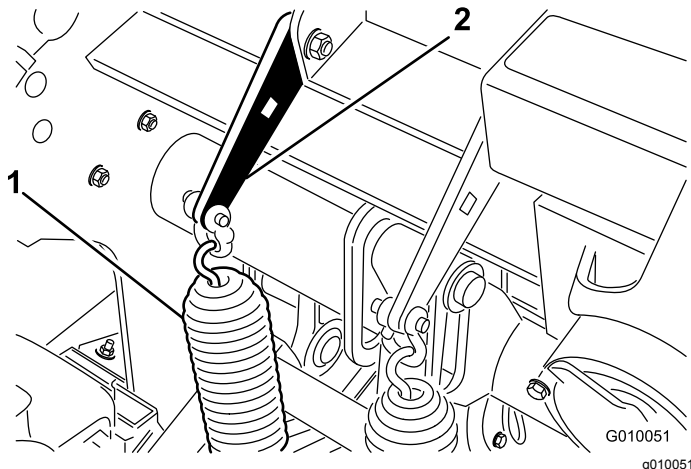


図 29

1. 重量移動スプリング
2. スプリングプレート

3. スプリングプレートの四角い穴に 1/2" のラチェットまたはバールを差し込む [図 30](#)。

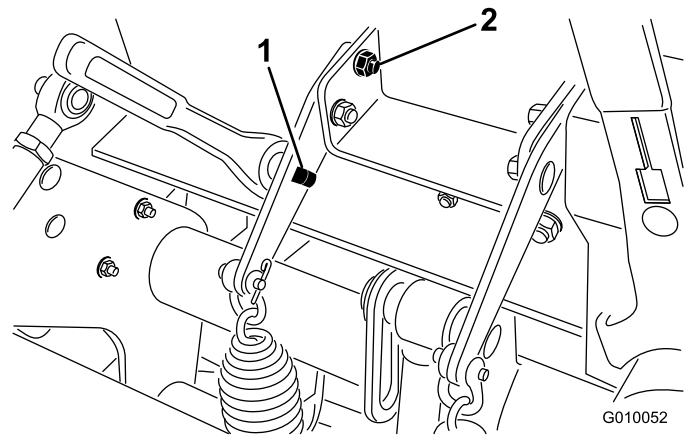


図 30

1. ブラケットの四角い穴
2. 後キャリッジボルト

4. ラチェットまたはバールでスプリングの力を抑えておいて後キャリッジボルトを外す。
5. スプリングプレートを回転させて次の穴にそろえ、キャリッジボルトを通してナットで締め付ける。

注 スプリングプレートを上に回すと重量移動が大きくなります。

追加用ウェイトを搭載する

重量移動が大きくなると、非常に固い土壌ではエアレーション中に後輪2輪が浮き上がってくる場合があります。このようになると穴の形が崩れてしまいます。

その場合には、後フレームのアクスルチューブに載せるウェイトプレートを増やしてください。鋳鉄製ウェイトは1個の重量が 28.5 kg あります。最大 2 枚まで追加することができます。パーツカタログでパーツ番号をご確認ください。

手で押して引いての移動

重要 油圧機器に損傷を与える危険がありますので、牽引移動時の速度は、1.6 km/h 以下としてください。

1. 平らな場所に駐車し、エンジンを停止させ、駐車ブレーキを掛けてキーを抜き取る。
2. エンジンと油圧ポンプの途中に配置されているバイパスバルブを探し出す [図 31](#)。
3. レンチ 1/2" を使ってバイパスバルブを左回りに 1 回転させる。これで油圧回路がバイパスされ、車輪が自由に回るようになります [図 31](#)。

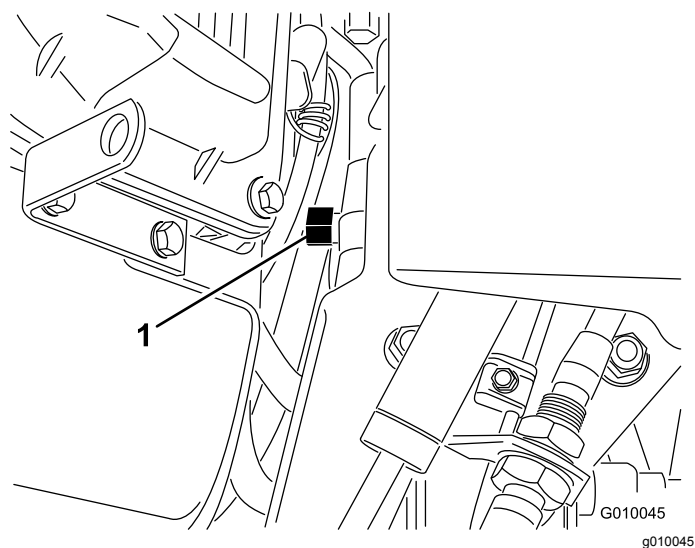


図 31

1. バイパスバルブ

重要 バイパスバルブは1回転以上させないでください。これはバルブそのものがボディからゆるんでオイルが漏れるのを防止するためです。

重要 油圧系統を破損から保護するため、手押し・手引きでの移動距離は 30 m 以内とし、移動速度は時速 1.6 km 以下を厳守してください。

4. 駐車ブレーキを解除し、機械を手で押して或いは引いて移動する。

重要 バルブを開けたままで10-15 秒間以上はエンジンを回さないでください。

5. 運転を再開するには、バイパスバルブを右回りに1回転させる 図 31。

注 バイパスバルブを締めすぎないように注意してください。

注 バイパスバルブを閉じないと運転はできません。バルブを開いたままで走行しようとししないでください。

システム制御回路のリセット

コアリングヘッドが降りたまま停止した場合例えばガス欠、保管時の整備用ラッチのつけ忘れ、エンジンやポンプの故障、油圧装置のソレノイドや電気クラッチを制御している電気回路が自動的に遮断され、万が一の危険を防止するようになっています。

1. エンジンを掛ける。
2. システムリセットスイッチを押す 図 32。

コアリングヘッドが上昇し電気コントロール回路がリセットされる。

注 エンジンを始動することができない場合は、リセットスイッチを押したまま、スタータモーターでエンジンをクランキングさせて、コアリングヘッドを地中から上昇させてください。

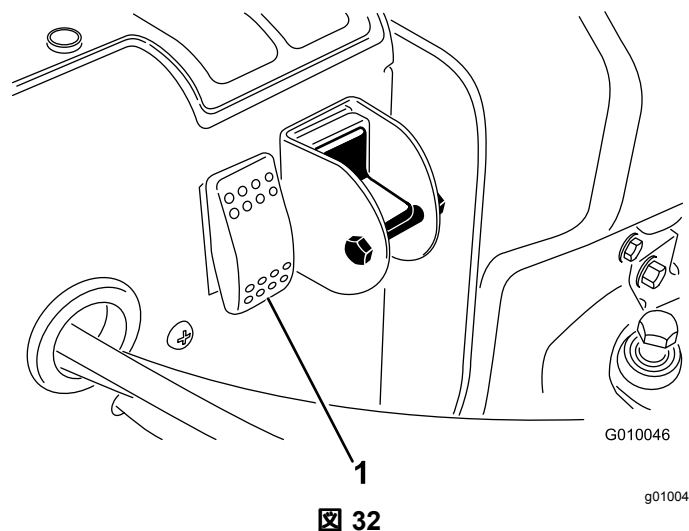


図 32

1. システムリセットスイッチ

コアリングヘッドが下降したままの状態のマシンを動かすには

コアリングヘッドが下降してタイヤが地面に突き刺さった状態でエンジン停止し、再始動できなくなった場合には、以下の手順を行ってください

1. ストンパームからタイヤホルダーを外す。
2. バイパスバルブを1回転させて開く。
3. 機体を近くまで押して引いて移動し、現場または修理工場などで修復作業を行う。

重要 手押し・手引きでの移動距離は 30.5 m 以内とし、移動速度は時速 1.6km 以下を厳守してください。

ヒント

全般

▲ 警告

機体が障害物に触れると機体をコントロールできなくなる恐れがある。

障害物に機体をぶついたりしないよう、作業中は周囲に十分に注意すること。周囲の障害物に触れたり巻き込まれたりしないよう十分注意しながら運転してください。

- エアレーション中の旋回は非常にゆっくりていねいに行う。コアリングヘッドが作動中に急旋回をしないでください。エアレータを実際に着地させるまえに、走行するコースを決めておくこと。

- 常に前方に何があるかをはっきりと意識しながら機械の操作を行ってください。建物、フェンス、他の機械などの近くでは作業をしないでください。
- 後方を頻繁に確認し、動作が正常であること、敵がそろっていることなどを確かめながら運転してください。
- タインを破損したりした場合には、必ず破片をきれいに集め、後からくる芝刈機などが事故を起こさないように配慮してください。
- 破損したタインは新しいものに交換し、既存のタインに異常がないか確認してから作業を続けてください。駆動部分などに破損が見つかった場合には、必ず修理してから作業を再開する。
- 機械の作業幅全部を使わないでエアレーションを行なう場合には、使わない幅部分のタインを外して使えばよいのですが、その場合、タインヘッドは取り付けたままにしておいてください。マシンの正しいバランスを維持するためにタインヘッドが必要です。
- この機械は、他の多くのグリーン用エアレータよりも深い穴あけを行うことができます。そのため、土盛りで造成したサンド仕様でないグリーンで長い中空タインを使うと、コアの先端部がきれいに抜けなくなることがあります。これは、タインの先端部分に土質の異なる土が入るためです。サイドジェット型のタインを使うと、早い動作でもきれいにコアがぬけます。エアレーションと目砂散布を繰り返し実施することにより、この問題は解消します。

固い土壌

土壌が固すぎると、コアリングヘッドが『バウンド』するように動くことがあります。これは地中の固結層でタインが跳ね返されているためです。それまでの間の対処法

- 土壌が非常に硬い時や非常に乾いている時のエアレーションは避ける。雨の降った翌日や、ターフに散水した翌日に作業を行うと最良の結果が得られる。
- 4 タインヘッドを使っている場合には 3 タインヘッドに交換してみるアーム 1 本あたりのタイン本数を減らす。タインの配置が対称形になるようにしてアームに掛かる負荷を平均化する。
- 土壌が非常に硬い時は、浅めのエアレーション深さ設定を浅くにし、コアを回収し、散水を行い、その後希望深さでエアレーションを行うようにする。

非常に固い下層土壌の上に盛り土をして造成した場所岩の多い土地の上にサンドや土を盛り上げたような場合では、穴の形が悪くなる場合があります。特に、盛り土表層土の厚さよりも深く穴をあけようとする、この問題が出やすくなります。硬い土層との境界部にタインが当たるときにエアレータが持ち上げられてしまい、そのために穴の上部の形が崩れるためです。このような場合には、深い層を叩かないように、穴あけ深さを浅くしてください。

タインの出入りのタイミングによる穴開け不良

穴の形が悪い場合には以下のような穴開けになっていることが考えられます

- 地表面での穴の形が長穴になっている前方に引っ張られている。
- ターフに触れる前にコアリングヘッドの動きが悪くなる。

以下の点を点検する

- 食い込み位置スイッチHフレームの No. 3 スイッチ位置の調整が必要かどうか [#3 近接スイッチの調整 \(ページ 26\)](#)を参照。
- クラッチが摩耗またはスリップしていないかマシンのサービスマニュアルを参照。

#3 近接スイッチの調整

1. フードのラッチレバーを持ち上げてフードを開く [図 33](#)。

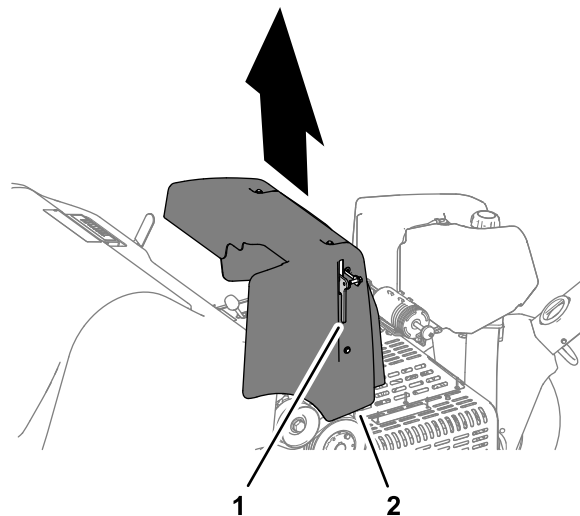


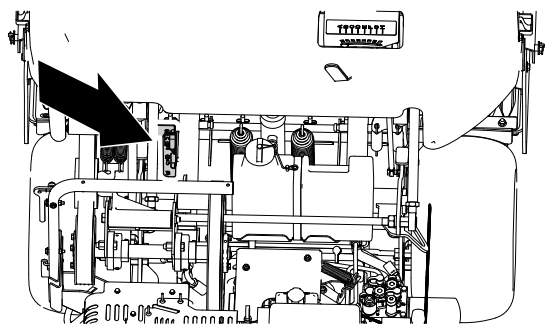
図 33

1. ラッチレバー

2. フード

g261627

2. 近接スイッチアセンブリHフレーム外側とターゲットプレートとの距離が 1.5 mm 以内であることを確認する。 [図 34](#)



の劣化が疑われます。代理店に連絡するか、
サービスマニュアルを参照してください。

ミニタインクワッドタイン

ミニタインは2列配置になっている関係上、穴開け間隔を6.3 cmに設定する必要があります。3.2 cmの列間をきれいに維持するためには、走行速度を適切にコントロールすることが重要です。穴あけ間隔をすこし変えたい場合には、[穴あけ間隔の調整 \(ページ 46\)](#)を参照してください。

ミニタインやむくタインを使用する場合、ターフの根の構造によっては芝剥がれがおきやすくなります。ミニタインやむくタインを使用する場合、ターフの根の構造によっては芝剥がれがおきやすくなります。中央の2本のアームで芝剥ぎを起こす、あるいは根のいたみがひどいようなら、以下の措置をとってください

- 穴あけ間隔を広くする
- タインのサイズを小さくする
- タインの深さを小さくする
- タインを何本かははずす

むくタインが地面から引き抜かれる時にターフを引き裂く可能性があります。タインの密度や直径が大きい場合にはダメージが大きくなります。

穴の前部がくぼむ、または押しつぶされるむくタイン、または土壌が軟らかい場合

長いむくタイン $\frac{3}{8}$ " x 4" 10 mm x 100 mm、あるいはニードルタイプのタインを使用すると穴の前部が長くなったり持ち上がった感じになったりすることがあります。いつも通りのきれいな穴にするにはエンジンのハイアイドルを2800-2900 rpmに落としてください。走行速度とコアリングヘッドの動作速度はエンジンの速度の低下に合わせて増減しますので、穴の間隔は変化しません。

エンジン速度を落としても、太いタインを使った時の穴あけの品質が向上しない場合には、ロタリンクのダンパを強い設定に変更すると解決する可能性があります。ロタリンクの設定をより硬くすることによって穴の前部の破損をなくせる場合があります。しかし通常は、製造時の設定が最もきれいな穴あけを行います。

注 設定を変える場合、半数アーム3本の設定だけを変えて、テストを行うのが良いでしょう。

1. 平らな場所に駐車し、エンジンを停止させ、駐車ブレーキを掛けてキーを抜き取る。
2. ロタリンクダンパアセンブリをコアリングヘッドに固定しているロックナットを外す。
3. 一番上のダンパスペーサ厚さ12.5 mmを外して、アセンブリをコアリングヘッドに再装着する。この時、硬化処理した型ワッシャを使用するのを忘れないこと。

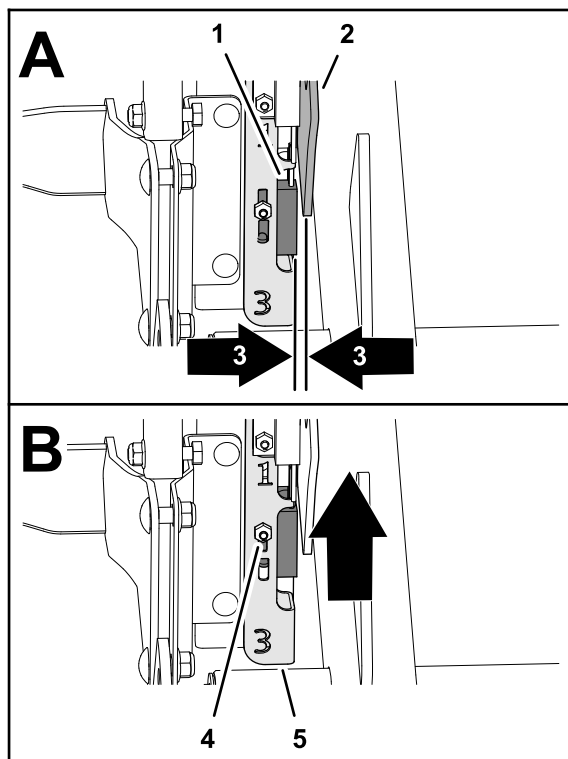


図 34

- | | |
|----------------|--------------------|
| 1. #3 近接スイッチ | 4. ロックナットとキャリッジボルト |
| 2. ターゲットプレート | 5. H ブラケット |
| 3. 1.5 mm のすきま | |

3. NO.3 近接スイッチが正しく作動しているのを確認する。
4. 必要に応じ、スイッチ取り付けプレートを固定しているロックナットとキャリッジボルトをゆるめて一番高い位置にプレートを移動する [図 34](#)。

注 スイッチを高くすることにより、クラッチが早く入るようになります。

5. ロックナットを締めつける [図 34](#)。
6. フードのブラケットを機体のフードマウントに合わせる。
7. 機体にフードを降ろし、ラッチで固定する。
8. 穴のクオリティを確認する。

重要 スイッチの位置が一番高い位置にあるのにクラッチが入らないのは、電気クラッチそのもの

4. バンパプレートを固定しているボルトをゆるめる。
5. バンパープレートを前にずらしてボルトで再固定する。これはロタリンクバンパーが適切に振動できるようにするためである。

テストを行って穴の品質を比較してみる。効果があるようなら、残りのロタリンクも同じように調整する。

注 コアリングやミニタインに戻す場合にはロタリンクのダンパを元に戻すことが必要になります。

運転終了後に

運転終了後の安全確認

- 平らな場所に駐車し、駐車ブレーキを掛け、エンジンを停止し、キーを抜き取り、可動部が完全に停止したのを確認する。
- マシン各部が良好な状態にあり、ボルトナット類が十分にしまっているか常に点検してください。
- 摩耗、破損したり読めなくなったステッカーは交換してください。

機体の洗浄

整備間隔: 使用するとまたは毎日

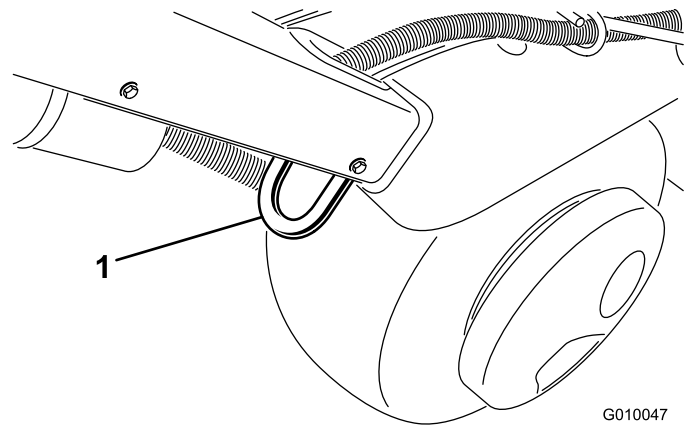
1. 機体全体をていねいに洗浄する。
こびりついた汚れはブラシなどで落とす。
注 シールやベアリングの内部に水がはいらないように、通常のホースを水道につないで水を流しかけながら洗ってください。
2. カバー類はソフトな中性洗剤で洗う。
洗浄後は、時々、機体にワックスなどを塗ってカバーの光沢を維持する。
3. 清掃がすんだら、破損、オイルの漏れ、タイヤの摩耗など機体各部を点検する。
4. タインを外し、洗ってオイルを塗ります。コアリングヘッドのベアリングクランクとダンパリンクにはオイルを薄く吹き付けてください。

重要 格納期間が2日間を超える場合には、コアリングヘッドに整備用ラッチを掛けてください。

ロープ掛けのポイント

機体前部と側部と後部とにロープ掛けポイントがあります [図 35](#)、[図 36](#)、[図 37](#)。

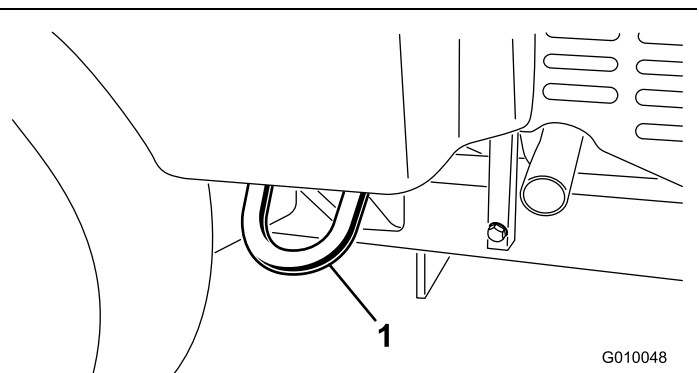
注 国家規格などに適合しているベルトなどで機体を固定してください。



G010047
g010047

図 35

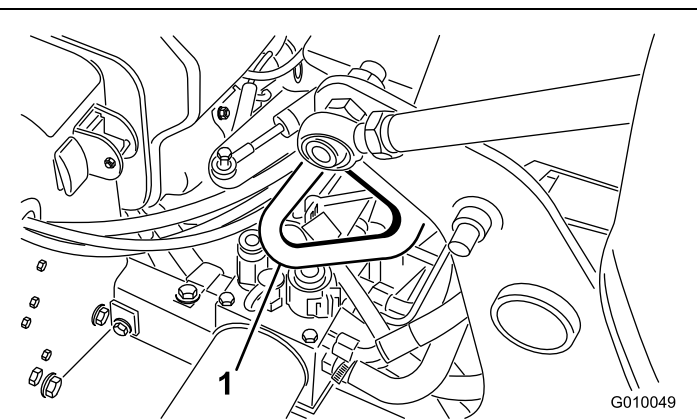
1. ロープ掛けポイント



G010048
g010048

図 36

1. ロープ掛けポイント



G010049
g010049

図 37

1. ロープ掛けポイント

トレーラへの積み込み

▲ 警告

公道上を走行する場合には、適切な方向指示器、反射器、表示、低速車表示などが定められており、これらを遵守しないと危険である。

公道上を走行しないこと。

重要 機械をトレーラやトラックに積み込む際には、機体と同じ幅のある歩み板を使用してください。

1. トレーラまたはトラックにマシンを載せるコアリングヘッドが前方になるようにするのが推奨。
2. 駐車ブレーキを掛け、エンジンを停止させ、キーを抜き取る。
3. 整備用ラッチでコアリングヘッドを固定する [コアリングヘッド支持用整備用ラッチの使用法 \(ページ 21\)](#)。
4. 燃料バルブを閉じる [燃料バルブ \(ページ 16\)](#) を参照。
5. ロープ掛けポイントを利用して、機体をトレーラやトラックにロープやチェーンで固定する。

望ましいトレーラ

重量	オプションのウェイトを 2 つ搭載した状態で、721kg または 805kg
幅	130 cm 以上
長さ	267 cm 以上
ランプ板の傾斜角度	最大 3.5/12 ピッチ 16°
積み込み方向	コアリングヘッドを前に可能であれば
牽引車両の能力	トレーラ総重量 GTW より大きいこと

重要 ハイドロプロジェクト用トレーラは使用できません。

保守

注 前後左右は運転位置からみた方向です。

保守作業時の安全確保

▲ 注意

始動キーをつけたままにしておく、誰でもいつでもエンジンを始動させることができ、危険である。

整備や調整を行う時には、駐車ブレーキを掛け、エンジンを止め、キーを抜き取り、整備用ラッチでコアリングヘッドを固定すること。

- 各部の調整、整備、洗浄、格納などは、必ずマシンを停止させ、キーがついている機種ではキーを抜き取り、各部が完全に停止して機体が十分に冷えてから整備や清掃や格納を行ってください。
- このマニュアルに記載されている以外の保守整備作業は行わないでください。大がかりな修理が必

要になった時や補助が必要な時は、Toro 正規代理店にご相談ください。

- ボルト、ナット、ねじ類は十分に締めつけ、常に機械全体の安全を心掛けてください。
- 可能な限り、エンジンを回転させながらの整備はしないでください。可動部に近づかないでください。
- 機器類を取り外すとき、スプリングなどの力が掛かっている場合があります。取り外しには十分注意してください。
- タインの取り付けボルトやナットが所定のトルクで締め付けられているか、毎回点検してください。
- エアレータの整備作業終了後は、必ずすべてのガード類を正しく取り付け、フードを確実に閉めてください。

推奨される定期整備作業

整備間隔	整備手順
使用開始後最初の 8 時間	<ul style="list-style-type: none">ポンプベルトの調整油圧オイルとリターンフィルタおよびチャージフィルタを交換します。コアリングヘッド、ティラーハンドル、およびホイールナットのボルトのトルクを点検する。
使用開始後最初の 50 時間	<ul style="list-style-type: none">エンジンオイルとフィルタの交換を行う。
使用することまたは毎日	<ul style="list-style-type: none">安全装置のテストを行いません。機体を洗浄するエンジンオイルの量を点検する。(エンジンが冷えている状態で点検してください。)エンジンのスクリーンにごみなどが付いていたら取り除いてください。(汚れが激しければより頻繁な清掃が必要です。)油圧ラインを点検する。油圧オイルの量を点検する。
25 運転時間ごと	<ul style="list-style-type: none">スポンジ製エレメントを洗浄し、ペーパー製エレメントは破損していないか点検してください。バッテリー液の量を点検し、バッテリーを清掃します。(格納中は 30 日ごとに点検)。
50 運転時間ごと	<ul style="list-style-type: none">タイヤ空気圧を点検する。
100 運転時間ごと	<ul style="list-style-type: none">エアフィルタのペーパーエレメントを交換する。エンジンオイルとフィルタの交換を行う。燃料フィルタを交換する。
200 運転時間ごと	<ul style="list-style-type: none">点火プラグを点検する。油圧オイルとリターンフィルタおよびチャージフィルタを交換します。
500 運転時間ごと	<ul style="list-style-type: none">コアリングヘッドのベアリングを点検し、必要に応じて交換してください。
長期保管前	<ul style="list-style-type: none">30 日間以上にわたって保管するときは、「格納保管」の章の説明にしたがって必要な整備を行なってください。
1 年ごと	<ul style="list-style-type: none">コアリングヘッドのベアリングを点検します。バッテリーケーブルの接続状態を点検する。ベルトが磨耗や破損していないか点検する。

重要 エンジンの整備に関する詳細は、付属のエンジンマニュアルを参照してください。

始業点検表

このページをコピーして使ってください。

点検項目	第週						
	月	火	水	木	金	土	日
インタロックの動作							
駐車ブレーキの作動を点検する。							
エンジンオイルの量を点検する。							
燃料残量を点検する。							
エアクリーナを点検する。							
冷却部の汚れ具合を点検する。							
エンジンからの異常音がないか点検する。							
運転操作時の異常音。							
油圧オイルの量を点検する。							
油圧ホースの磨耗損傷状態を点検する。							
オイル漏れがないか点検する。							
計器類の動作を確認する。							
タイヤの状態を点検する。							
塗装傷のタッチアップ修理を行う。							

要注意個所の記録

点検担当者名		
内容	日付	記事
1		
2		
3		
4		
5		
6		
7		
8		

重要エンジンの整備に関するの詳細は、付属のエンジンマニュアルを参照してください。

▲ 注意

始動キーをつけたままにしておくと、誰でもいつでもエンジンを始動させることができ、危険である。

整備・調整作業の前には必ずキーを抜きとり、念のために点火プラグのコードを外しておくこと。点火コードが絶対に点火プラグと触れることのないよう、確実に隔離すること。

整備前に行う作業

重要カバーについているボルトナット類は、カバーを外しても、カバーから外れません。全部のボルト類を数回転ずつゆるめてカバーが外れかけた状態にし、それから、全部のボルト類を完全にゆるめてカバーを外

すようにしてください。このようにすれば、誤ってリテーナからボルトを外してしまうことはありません。

マシンを持ち上げる

⚠ 注意

この保持を怠ると、機体が動いたり落下する危険があり、重大な人身事故になるおそれがある。

- アタッチメントやタイヤを交換する場合など機体を浮かせる必要があるときには、適切なブロック、ホイスト、ジャッキなどを使用すること。
- まず機体を、コンクリートなどのしっかりした床の上に駐車する。
- ジャッキアップ前に、吊上げの邪魔になったり整備作業に不要なアタッチメントなどは全て外す。
- 車輪は、輪止めなどで確実に保持する。必要に応じ、ジャッキスタンドや安全ラッチなどを利用して機体を確実に支える。

機体前部のジャッキアップ

1. 平らな場所に駐車し、エンジンを停止させ、駐車ブレーキを掛けてキーを抜き取る。
2. 機体が動かないように後タイヤをブロックする。
重要 ホイールモータ部分にジャッキを掛けないでください。ホイールモータが破損します。
3. 機体前部のフレームの下にジャッキを確実に置く(図 38)。

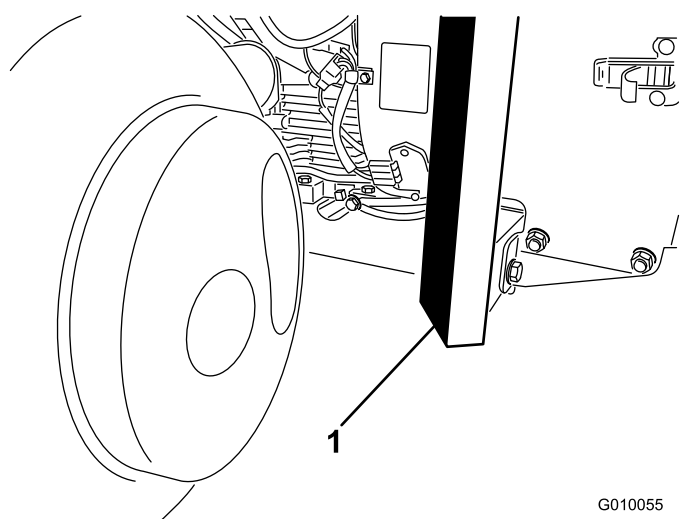


図 38

G010055
g010055

1. フレーム

4. 機体前部を浮かせる。
5. 持ち上げた機体の下に角材やジャッキスタンドなどを当てて確実に保持する。

機体後部のジャッキアップ

1. 平らな場所に駐車し、エンジンを停止させ、駐車ブレーキを掛けてキーを抜き取る。

2. 機体が動かないように後タイヤをブロックする。
重要 後ホイールモータ部分にジャッキを掛けないでください。ホイールモータが破損します。
3. 後ホイールのすぐ内側にあるフレームプレートの下にジャッキを確実に置く(図 39)。

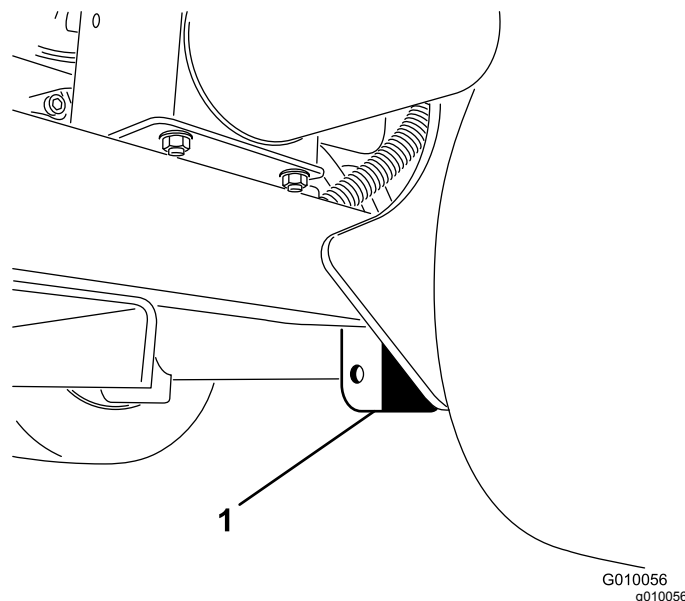


図 39

G010056
g010056

1. フレームプレート

注 可能であれば、ホイストで機体後部を持ち上げてください。その場合、コアリングヘッドのベアリングハウジングについているアイを吊上げポイントとして利用します(図 40)。

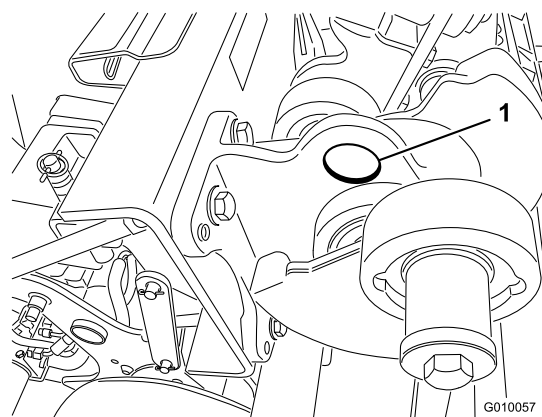


図 40

G010057

g010057

1. 吊り上げ用アイ

4. 機体後部を浮かせる。
5. 持ち上げた機体の下に角材やジャッキスタンドなどを当てて確実に保持する。

潤滑

コアリングヘッドのベアリングの点検

整備間隔: 1年ごと—コアリングヘッドのベアリングを点検します。

500運転時間ごと—コアリングヘッドのベアリングを点検し、必要に応じて交換してください。

このマシンにはグリスアップの必要な箇所はありません。

重要ベアリングが、材質上の欠陥や製造上の瑕疵のために破損することはめったにありません。破損原因のうちで最も多いのは、水やホコリが保護シールを通り越えて内部に侵入することです。グリスアップの必要なベアリングでは、定期的にグリスを注入することで、内部に侵入した異物を外へ押し出していますから、定期的な整備が非常に大切です。密封式のベアリングは、製造時に特殊なグリスを封入し、強力なシールによって内部を保護しています。

密封式のベアリングは、短期的には何の整備も必要ないので保守作業が軽減され、また、グリスが落ちてターフを汚すというような事故がありません。このため保守作業が軽減され、また、グリスが落ちてターフを汚すというような事故発生しにくくなります。普通に使用していれば長期間にわたって高い性能を発揮しますが、定期点検は必ず行い、作動状態とシールの劣化状態を確認してください。劣化を放置すると整備に思わぬ時間がかかることとなります。これらのベアリングはシーズンごとに点検し、必要に応じて新しいものに交換してください。回転がスムーズなこと、作動中に熱を持たないこと、異音がしないこと、ガタや腐食によるもれがないことが大切です。

ベアリングは消耗部品です。また、使用環境から様々なストレス砂、農薬、水、衝撃などを受けますから、整備の良し悪しによって寿命が大きく変わります。整備不良によるベアリングの破損事故は保証の対象にはなりません。

注 機体の洗浄方法が不適切であるとベアリングに悪影響が出ます。機械各部が高温のときに水をかけないこと、また、高圧の水をベアリングに直接当てないことが非常に重要です。

使用開始直後に、ベアリングのシール部から少量のグリスが漏れ出してくるのは異常ではありません。染み出てきたグリスは黒色に変色しますが、これはゴミが混じるからであり、高熱による変色ではありません。最初の8運転時間が終了した時点で、染み出ているグリスをふき取ることをお奨めします。シールのリップの周囲がいつもグリスでぬれている感じがすることがあります。これも通常範囲のことであり、シールリップが常時潤滑されている証拠です。

エンジンの整備

エンジンの安全事項

- エンジンオイルの点検や補充はエンジンを止めて行ってください
- エンジンのガバナの設定を変えたり、エンジンの回転数を上げすぎたりしないでください。

エアクリーナの整備

整備間隔: 25運転時間ごと—スポンジ製エレメントを洗浄し、ペーパー製エレメントは破損していないか点検してください。

100運転時間ごと—エアフィルタのペーパーエレメントを交換する。

フィルタの取り外し

1. 平らな場所に駐車し、エンジンを停止させ、駐車ブレーキを掛けてキーを抜き取る。
2. エンジン内部に汚れが落ちないように、まず、エアクリーナ周囲をきれいに清掃する。
3. エアクリーナのカバーを固定しているノブを外し、カバーを取り出す(図 41)。

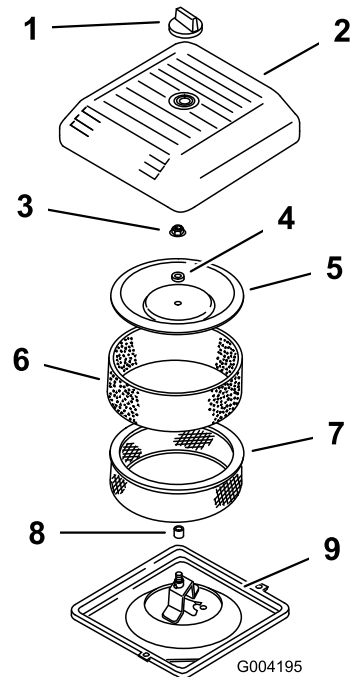


図 41

- | | |
|---------------|----------------|
| 1. ノブ | 6. スポンジ製プレクリーナ |
| 2. エアクリーナのカバー | 7. ペーパーフィルタ |
| 3. カバーナット | 8. ゴム製シール |
| 4. スペーサ | 9. エアクリーナのベース |
| 5. カバー | |

- ペーパーエレメントについているスポンジエレメントを注意深く外す(図 41)。
- カバーナットを外し、カバー、スペーサ、ペーパーエレメントを外す(図 41)。

スポンジ製プレフィルタの洗浄

重要スポンジが破れたり薄くなっている場合には交換してください。

- スポンジ製プレフィルタを温水と液体洗剤で洗う。汚れが落ちたら十分にすすぐ。
- 洗い上がったら、きれいなウェスにはさんで水分を取る絞らないこと。
- 乾いたら新しいエンジンオイルを 3-60 ml 含ませる(図 42)。

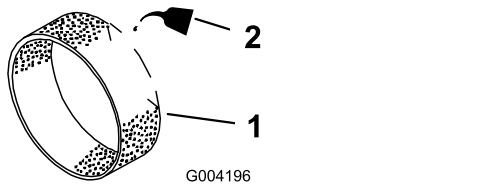


図 42

- スポンジエレメント
- オイル

- エレメントを軽く絞ってオイルを全体にゆきわたらせる。
- ペーパーフィルタに汚れや油汚れ、ゴムシールの傷がないか点検する(図 43)。

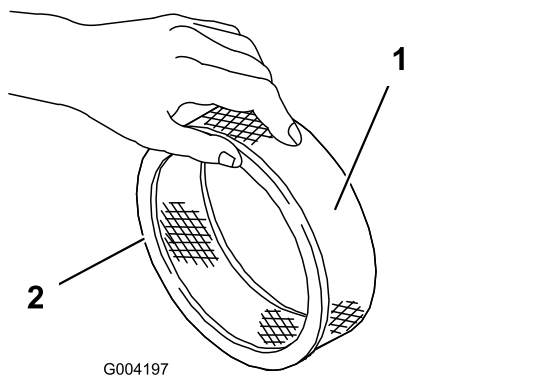


図 43

- ペーパーエレメント
- ゴム製シール

重要ペーパーエレメントは絶対に清掃して再使用しない。磨耗や破損が見られる場合は新しいものに交換する。

フィルタの取り付け

重要エンジンを保護するため、エンジンは必ずペーパーエレメントとスポンジエレメントの両方を取り付けて使ってください。

- ペーパーエレメントにスポンジエレメントを注意深く取りつける(図 43)。
- エアクリーナのベースにエアクリーナアセンブリを取り付ける(図 41)。
- カバーとスペーサを元どおりに取り付け、ナットで固定する(図 41)。ナットを 11 N·m 1.09 kg·m = 95 in·lb にトルク締めする。
- エアクリーナのカバーを元通りに取り付け、ノブで固定する(図 41)。

エンジンオイルの仕様

オイルのタイプ 洗浄性オイルAPI 規格 SJ またはそれ以上

粘度下の表を参照してください。

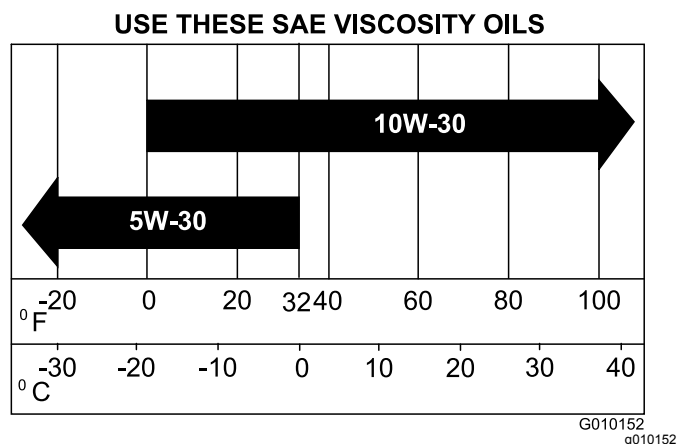


図 44

エンジンオイルの量を点検する

整備間隔: 使用することまたは毎日 エンジンが冷えている状態で点検してください。

エンジンにはオイルを入れて出荷していますが、初回運転の前後に必ずエンジンオイルの量を確認してください。

エンジンオイルの仕様 (ページ 34)の項で解説している高品質なエンジンオイルを使用してください。

重要オイルを入れすぎるとエンジンに不具合が起きる恐れがありますから、入れすぎないように注意してください。

オイルの量が多すぎても少なすぎてもエンジンを破損する恐れがあります。

注エンジンオイルを点検する最もよいタイミングは、その日の仕事を始める直前、エンジンがまだ冷えているうちです。既にエンジンを始動してしまった場合には、

一旦エンジンを停止し、オイルが戻ってくるまで約 10 分間程度待ってください。

1. 平らな場所に駐車し、エンジンを停止させ、駐車ブレーキを掛けてキーを抜き取る。
2. 給油口からごみが入ってエンジンを傷つけないように、ディップスティック 図 45 の周囲をウェスできれいに拭く。

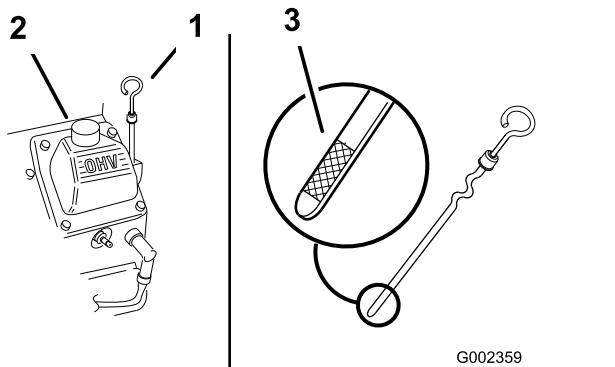


図 45

1. ディップスティック
2. 補給管
3. ディップスティックの先端

3. ディップスティックを抜き取り、付いているオイルをウェスで拭きとってもう一度完全に差し込む (図 45)。
4. ディップスティックを引き抜いて油量を点検する。オイル量が 2 本のマーク F と L の間であれば適正である 図 45。
5. L 位置よりも少ない場合は、補給管についているキャップ 図 45 を取り、F 位置までオイルを補給する。
6. 補給口のキャップとディップスティックを取り付ける。

注 廃油はリサイクルセンターに持ち込むなど適切な方法で処分する。

5. オイルを受けられるように、フィルタの下に浅い容器を置く 図 46。

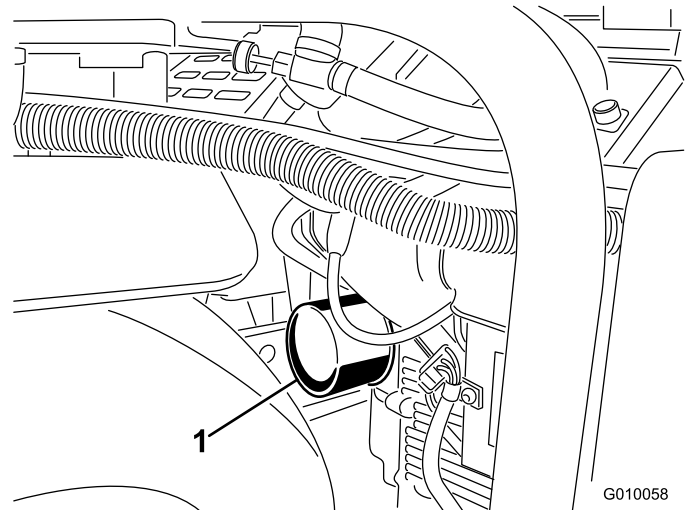


図 46

1. オイルフィルタ

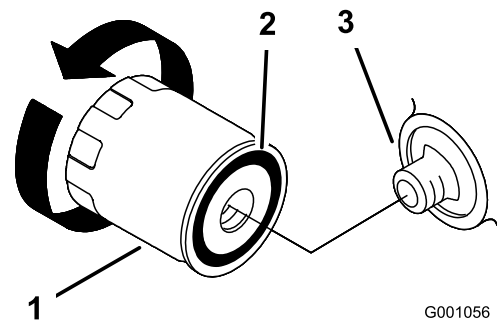


図 47

1. オイルフィルタ
2. ガasket
3. アダプタ

エンジンオイルとフィルタの交換

整備間隔: 使用開始後最初の 50 時間

100 運転時間ごと—エンジンオイルとフィルタの交換を行う。

エンジンオイルの容量: 約 1.9 リットルフィルタ含む。

1. エンジンを始動し、5 分間程度運転する。オイルが温まって排出しやすくなります。
2. オイルが完全に抜けるように、排出口側がやや低くなるように駐車し、エンジンを停止させ、駐車ブレーキを掛け、キーを抜き取る。
3. オイルドレンの下に廃油受けを置く。ドレンプラグを外してオイルを受ける。
4. オイルが完全に抜けたら、プラグを取り付ける。

6. オイルフィルタ 図 46 と 図 47 を外し、フィルタのアダプタガスケットの表面をきれいに拭く。
7. 新しいフィルタ中央の穴から適切なタイプの新しいオイルを入れる。オイルがねじ山部分にきたら一旦停止する。
8. フィルタがオイルを吸収するまで 1-2 分間まち、吸収されなかった余分なオイルを出す。
9. 新しいフィルタのガスケットにオイルを薄く塗る。
10. アダプタに新しいフィルタを取り付ける。ガスケットがアダプタに当たるまで手でねじ込み、そこから更に 1/2 回転増し締めする。
11. オイル補給口のキャップを取り、所要量の約 80% のオイルを、バルブカバーから入れる。
12. オイルの量を点検する [エンジンオイルの量を点検する \(ページ 34\)](#) を参照。

13. ディップスティックの F FULL マークに達するまで補給口から残りのオイルをゆっくりと補給する
14. 補給口のキャップとディップスティックを取り付ける。

点火プラグの整備

整備間隔: 200運転時間ごと一点火プラグを点検する。

取り付ける時には電極間のエアギャップを正しく調整しておいてください。取り付け、取り外しには必ず専用のレンチを使い、エアギャップの点検調整にはすきまゲージやギャップ調整工具などを使ってください。必要に応じて新しい点火プラグと交換してください。

タイプChampion RC12YC または同等品エアギャップ0.76 mm

点火プラグの取り外し

1. エンジンを停止し、駐車ブレーキを掛け、キーを抜き取る。
2. 点火プラグのコードが抜けているのを確認する [図 48](#)。

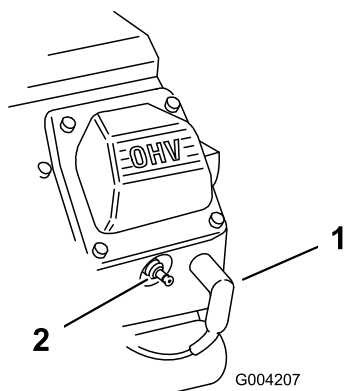


図 48

1. 点火コード
2. 点火プラグ

3. 点火プラグの周囲をきれいにする。
4. 両方のプラグとワッシャを取り外す。

点火プラグの点検

1. 中央の電極部を観察する [図 49](#)。絶縁体部がうす茶色や灰色なら適正、碍子が黒くなっているのは不完全燃焼であるエアクリーナの汚れが原因であることが多い。

重要 点火プラグ自身を清掃しないこと。黒い汚れ、電極の磨耗、油膜、亀裂などがある場合は、新しいものと交換する。

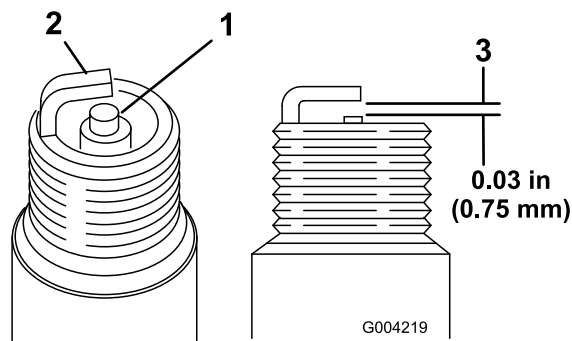


図 49

1. 中央の電極の碍子
2. 側部の電極
3. 隙間実寸ではない

2. プラグの電極間のエアギャップ [図 49](#)を点検し、
3. 適正值から外れていれば外側の電極 [図 49](#)を曲げて調整する。

点火プラグの取り付け

1. 点火プラグを取り付け穴に取り付ける。
2. 点火プラグを 27 N·m 2.21 kg·m = 20 ft-lb にトルク締めする。
3. 点火コードを取り付ける [図 48](#)。

エンジンスクリーンの清掃

整備間隔: 使用することまたは毎日 汚れが激しければより頻繁な清掃が必要です。

毎回、使用前にエンジンスクリーンを点検してください。吸気口やその付近に刈りかすやごみがたまっていたら取り除いてください。

燃料系統の整備

▲ 危険

条件次第では燃料は引火爆発しやすく、火災や爆発を起こすと非常に危険である。発火したり爆発したりすると、やけどや火災などを引き起こす。

- 燃料補給は必ず屋外で、エンジンが冷えた停止状態で行う。こぼれた燃料はふき取る。
- 燃料タンク一杯に入れられないこと。燃料を補給する時は、補給管の上端からではなくタンクの上面から約25 mm下のレベルを超えて給油しない。これは、温度が上昇して燃料が膨張したときにあふれないように空間を確保するためである。
- 燃料の取り扱い中は禁煙を厳守し、火花や炎を絶対に近づけない。
- 安全で汚れのない認可された容器で保存し、容器には必ずキャップをはめること。

燃料フィルタの交換

整備間隔: 100運転時間ごと/1年ごといずれか早く到達した方

重要 汚れているフィルタを再取り付けするのは絶対にやめてください。

1. マシンが冷えるのを待つ。
2. 燃料バルブを閉じる 図 50。

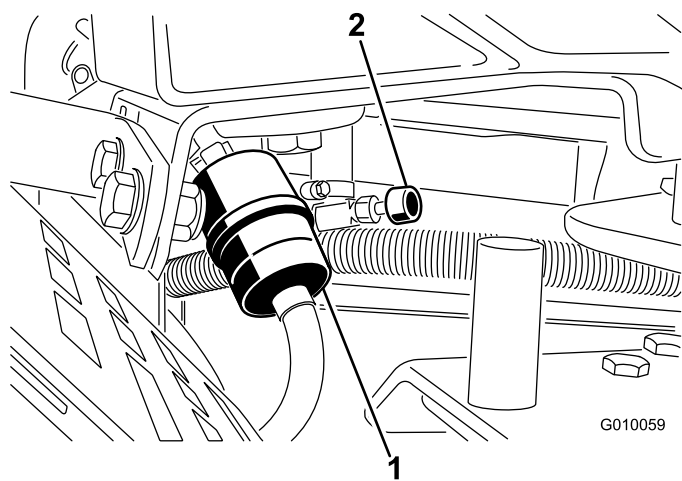


図 50

1. 燃料フィルタ
2. 燃料バルブ

6. こぼれた燃料はふき取る。
7. 燃料バルブを開く 図 50。

燃料タンクの内部清掃

▲ 危険

燃料は非常に引火爆発しやすい物質である。発火したり爆発したりすると、やけどや火災などを引き起こす。

- 燃料タンクからの燃料の抜き取りはエンジンが冷えてから行う。この作業は必ず屋外の広い場所で行う。こぼれた燃料はふき取る。
- 燃料取り扱い中は禁煙を厳守し、火花や炎を絶対に近づけない。

1. 平らな場所に駐車し、エンジンを停止させ、駐車ブレーキを掛けてキーを抜き取る。
2. 燃料バルブを閉じる 図 50。
3. 燃料フィルタについているクランプをゆるめ、フィルタからはずす 図 50。
4. 燃料フィルタから燃料ホースを抜き取る 図 50。燃料バルブを開き、排出される燃料を適切な容器に受ける。

注 燃料タンクが空になったこの時に燃料フィルタを交換するのがベストです。

5. フィルタに燃料ホースをつなぎ、クランプで固定する(図 50)。

3. 古いフィルタのクランプをゆるめて脇に寄せる 図 50。
4. ホースからフィルタを抜き取る。
5. 新しいフィルタをホースに取り付け、クランプで固定する 図 50。

電気系統の整備

電気系統に関する安全確保

- マシンの整備や修理を行う前に、バッテリーの接続を外してください。バッテリーの接続を外すときにはマイナスケーブルを先に外し、次にプラスケーブルを外してください。接続するときにはプラスを先に接続し、次にマイナスを接続してください。
- バッテリーの充電は、火花や火気のない換気の良い場所で行ってください。バッテリーと充電器の接続や切り離しを行うときは、充電器をコンセントから抜いておいてください。
- また、安全な服装を心がけ、工具は確実に絶縁されたものを使ってください。

警告

カリフォルニア州 第65号決議による警告

バッテリーの電極部や端子などの部分には鉛や鉛含有物質が含まれており、カリフォルニア州では、これらの物質が癌や先天性異常の原因となるとされている。取り扱い後は手を洗うこと。

バッテリーの整備

電解液の量を点検する

整備間隔: 25運転時間ごと—バッテリー液の量を点検し、バッテリーを清掃します。格納中は30日ごとに点検。

▲ 危険

電解液には硫酸が含まれており、触れると火傷を起こし、飲んだ場合には死亡する可能性がある。

- 電解液を飲まないこと。また、電解液を皮膚や目や衣服に付けないよう十分注意すること。安全ゴーグルとゴム手袋で目と手を保護すること。
- 皮膚に付いた場合にすぐに洗浄できるよう、必ず十分な量の真水を用意しておくこと。

バッテリーの液量を正しいレベルに維持しバッテリー上部を常にきれいにしておいてください。高温環境下で保管すると涼しい場所で保管した場合に比べてバッテリーは早く放電します

- バッテリー上部はアンモニア水または重曹水に浸したブラシで定期的に清掃してください

重要 清掃中はセルキャップを外さないでください

- 清掃後は表面を水で流して下さい

- バッテリーの各セルのキャップを外して電解液の量を調べる。
- 必要に応じて、各セルの内側にあるスプリットリングの下まで蒸留水または脱塩水を補給する。
重要 水道水は使用しないでください。
- セルにキャップを取り付ける。

バッテリーケーブルの接続状態の点検

整備間隔: 1年ごと—バッテリーケーブルの接続状態を点検する。

▲ 警告

バッテリーの端子に金属製品やトラクタの金属部分が触れるとショートを起こして火花が発生する。それによって水素ガスが爆発を起こし人身事故に至る恐れがある。

- バッテリーの取り外しや取り付けを行うときには、端子と金属を接触させないように注意する。
- バッテリーの端子と金属を接触させない。

▲ 警告

バッテリーケーブルの接続手順が不適切であるとケーブルがショートを起こして火花が発生する。それによって水素ガスが爆発を起こし人身事故に至る恐れがある。

- ケーブルを取り外す時は、必ずマイナス黒ケーブルから取り外し、次にプラス赤ケーブルを外す。
- ケーブルを取り付ける時は、必ずプラス赤ケーブルから取り付け、それからマイナス黒ケーブルを取り付ける。

- ラッチを外し、バッテリーボックスのカバーを開く。
- バッテリーケーブルのクランプが確実に締まっているか点検する。
クランプがゆるんでいる場合には締めつける。
- バッテリーケーブルのクランプと端子に錆が発生していないか点検する。
- 腐食している場合は、マイナスケーブルを外す。
- 次にプラスケーブルを外す。
- ケーブルクランプとバッテリー端子を清掃する。
- プラスケーブルを元通りに取り付ける。
- バッテリーのマイナスケーブルを接続する。
- 両方の端子部にワセリン Grafo 112X: P/N 505-47を薄く塗る。

10. バッテリーボックスを閉じてラッチを掛ける。

ヒューズを点検する

機械の電気回路を保護するためにヒューズを使用しています 図 51。ヒューズに関する整備は何も必要ありません。但し、万一ヒューズが飛んだ場合には、配線がショートしていないか点検してください。

1. ヒューズは引き抜けば外れる。
2. 新しいヒューズを取り付ける。

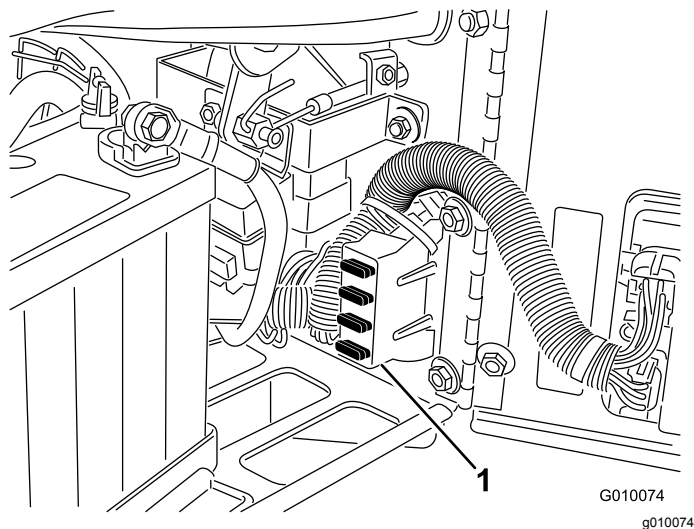


図 51

1. ヒューズブロック

エアレータコントロールモジュール(ACM)

エアレータコントロールモジュールは樹脂によって完全封止された汎用制御モジュールです。電子回路により機械の状態の制御と監視を行い、機械を安全に動作させるために必要な電子制御を実現しています。

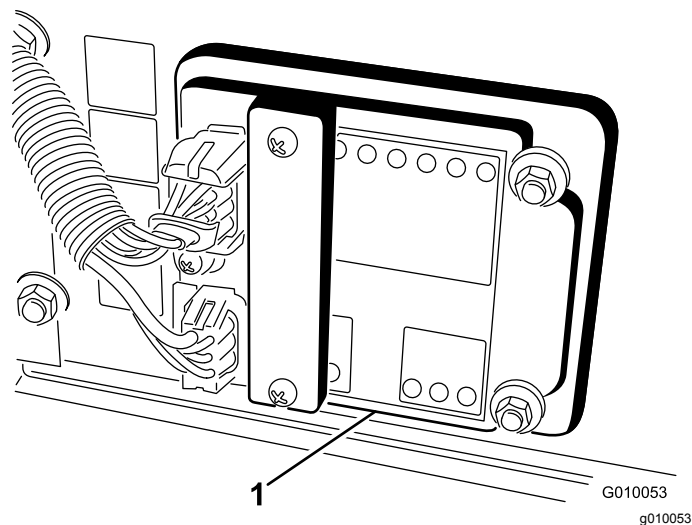


図 52

1. エアレータコントロールモジュール

モジュールは例えば、ヘッド降下、ヘッド上昇、移動走行、エアレーション、芝面追従など各種の入力をモニタ。モジュール表面は入力表示部と出力表示部に分かれています。入力側の情報も出力側の情報も回路基盤に搭載された緑色の LED で表示されます。電源は赤いインジケータで表示されます。

エンジン始動回路のLEDはDC 12Vの通電で点灯します。その他の入力表示回路は回路が閉じてアースされた時に通電状態となります。どの入力表示LEDも、その回路に通電があったときに点灯します。これらの入力表示LEDは故障探究のときに利用することができます。

出力回路はそれぞれ所定の入力が入った時に通電状態となります。出力表示用 LED として、SVL, SVR, SVQ が用意されています。これらの LED は 3 つの出力端子に接続されたリレーの状態や電圧状態をモニタしています。

出力回路が健全でも、出力装置そのものが健全であることは保証できません。ですから電気系統の故障探究を行う時には、出力LEDのチェック以外に各機器の通常のテストやワイヤハーネスの検査が必要になります。各機器のインピーダンス測定、ワイヤハーネスをつないだ状態ACMの部分で切り離れた状態でのインピーダンス測定、一時的な通電試験などを行ってみる必要があるでしょう。

ACMは外部のコンピュータや診断機器に接続することはできません。また、再プログラミングもできませんし、発生した故障内容を記憶しておくこともできません。

ACM上のデカルは絵のみで文字はありません。枠で囲まれた3つが出力です。それ以外のLEDはすべて入力です。以下に記号とその意味を示します。

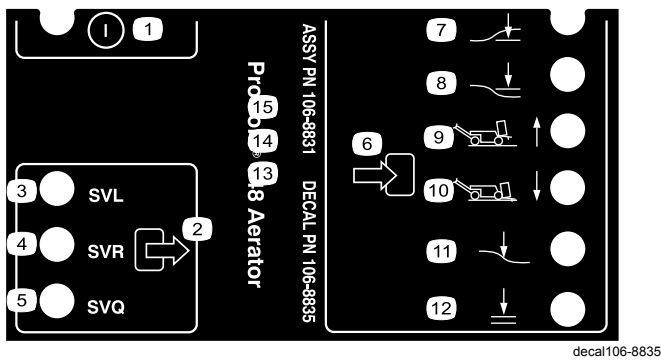


図 53

- | | |
|------------------|--------------|
| 1. On/Off | 7. ヘッド下降 |
| 2. 出力 | 8. ヘッド上昇 |
| 3. ソレノイドバルブ下降 | 9. 移動走行1 |
| 4. ソレノイドバルブ上昇 | 10. エアレーション4 |
| 5. ソレノイドバルブ、クイック | 11. 芝面追従 |
| 6. 入力 | 12. 下降OK |

以下は、ACM の故障探究手順です

- どの出力の故障原因を探すのかを決める。
- 始動キーを ON にして、赤い電源LEDが点灯するのを確認する。
- 全部の入力スイッチを操作して、対応する入力LEDの点灯を確認する。
- スイッチやレバーを操作して、調べたい出力に必要な入力条件を作り出す。
- 出力LEDが点灯しているのにその機器が作動しない場合には、出力ハーネス、そこから先の接続、機器そのものの故障が疑われる。必要時応じて修理する。
- 出力側の LED が点灯しない場合は、ヒューズ 2ヶ所を点検する。
- 入力が正常なのに出力LEDが点灯しない場合には、ACM を交換して症状が解消するかを試験する。

走行系統の整備

タイヤ空気圧を点検する

整備間隔: 50運転時間ごと/毎月 いずれか早く到達した方

平らな場所に駐車し、エンジンを停止させ、駐車ブレーキを掛けてキーを抜き取る。

すべてのタイヤの空気圧が 0.83 bar/0.84 kg/cm²=12 psiに調整されていることを確認してください。測定はタイヤが冷えている状態で行うのがベストです。

重要 各タイヤで空気圧がバラバラだと、均一な深さにコアリングできません。

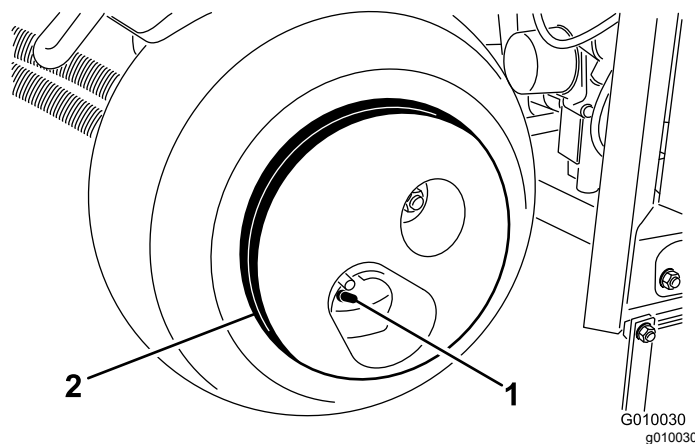


図 54

1. 空気バルブ
2. ホイール用ウェイト

▲ 注意

ホイール用ウェイトは非常に重い33kg。

タイヤからウェイトを外すときには安全に十分注意すること。

走行ドライブのニュートラル調整

走行ベイルから手を離れた時にマシンが動き出すようではいけません。動き出すようでしたら調整が必要です。

- 平らな場所に駐車し、エンジンを停止させ、駐車ブレーキを掛けてキーを抜き取る。
- 機体をジャッキアップしてどちらか一方の前輪と後輪を浮かす。機体をジャッキスタンドで支える。
マシンを持ち上げる (ページ 32)を参照。
- トラクション調整カムのロックナットをゆるめる (図 55)。

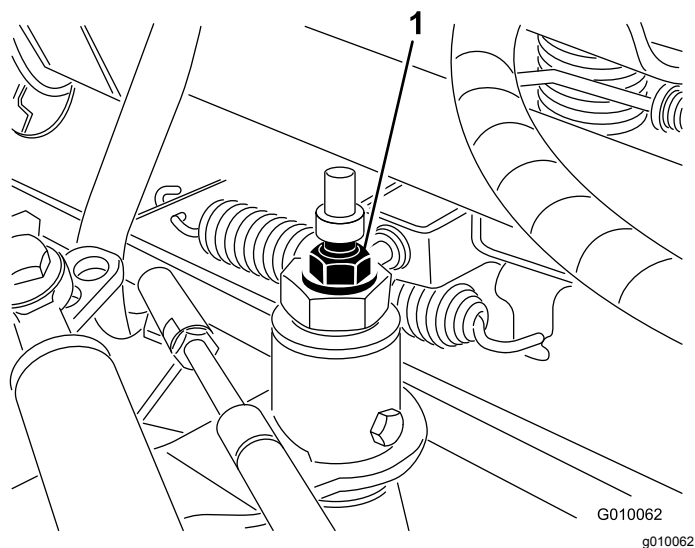


図 55

1. トラクション調整カム

4. エンジンを始動し駐車ブレーキを解除する。

警告

走行調整カムの最終調整は、エンジンを回転させながら行う必要がある。危険を伴う作業であるから、

マフラーなどの高温部分や回転部、可動部に顔や手足を近づけぬよう十分注意すること。

5. ホイールが回らなくなるようにカムを回転させて調整する。
6. ロックナットを締めて調整を固定する。
7. エンジンを停止する。
8. ジャッキをゆるめて機体を床に下ろす。
9. 試験運転で調整クリーピングしなくなっていることを確認する。

ベルトの整備

ポンプベルトの調整

整備間隔: 使用開始後最初の 8 時間

1. 平らな場所に駐車し、エンジンを停止させ、駐車ブレーキを掛けてキーを抜き取る。
2. ベルトカバーのラッチを外し、カバーを取り外す 図 56。

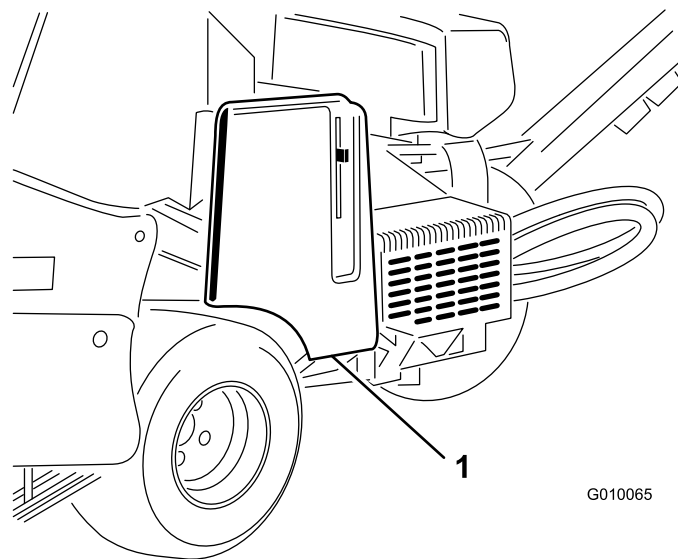


図 56

1. ベルトカバー

3. ポンプシールド取り付けナット 2 個を外してシールド外す 図 57。

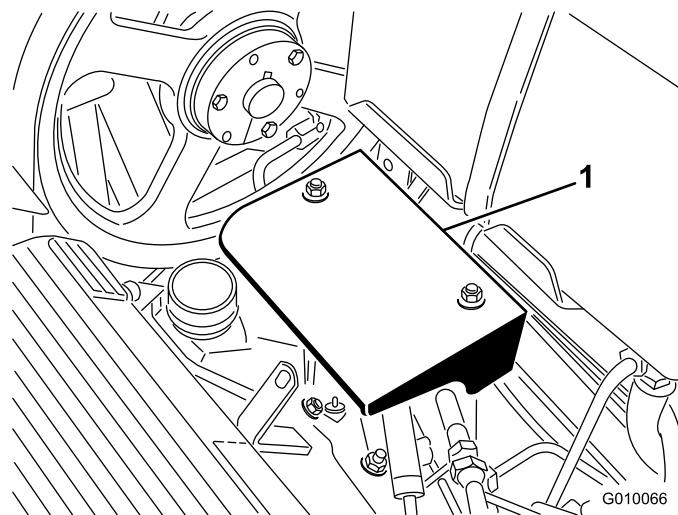


図 57

1. ポンプシールド

4. ポンプベルトのアイドルを調整スロットの範囲内で動かせる程度に、アイドルのボルトをゆるめる 図 58。

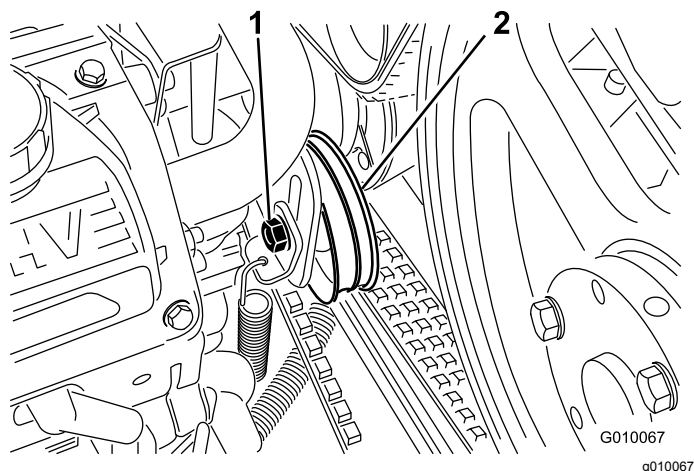


図 58

1. アイドラボルト
2. アイドラプーリ

5. アイドラプーリの上部を軽くたたいて、テンションスプリングの聴力でベルトに張りを出す。

注 テンションスプリングの張力だけで張りを掛けてください。これ以上の力を掛けると損傷する恐れがあります。

6. アイドラボルトを締めて固定する。
7. ポンプシールドとベルトカバーを取り付ける。

ベルトの点検

整備間隔: 1年ごと

駆動ベルトは非常に耐久性の高い部品です。しかし、紫外線やオゾン、薬剤などに触れて劣化が進んだり傷んだり割れなどする可能性があります。

一年に一度はベルトの点検を行い、磨耗具合、割れの発生、よごれや異物の付着を点検してください。必要に応じて交換してください。ベルト交換キットを代理店で販売しています。

制御系統の整備

芝面追従システムのリセット

トゥルーコア地表追従システムに何等かの整備ターフガードの交換は除くが必要になったり、一番深い穴開け深さに設定するとタインホルダーがターフガードに接触する場合には、深さ調整タイロッドの再調整が必要になる場合があります。

1. 平らな場所に駐車し、エンジンを停止させ、駐車ブレーキを掛けてキーを抜き取る。
2. 左ターフガード取り付けブラケット [図 59](#) を上に回して、固定ピン5/16" のドリルビットやボルトなどを、ブラケットと深さ設定チューブの間に挿入する。

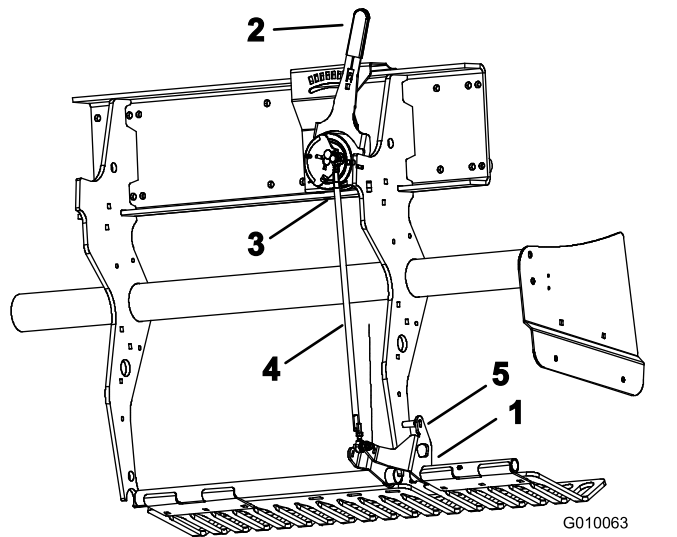


図 59

1. ターフガード取り付けブラケット
2. タイン深さレバー
3. アウトボード・ボールスイッチ
4. 深さ調整タイロッド
5. ロックピン

3. タイン深さレバー [図 59](#) を H に設定一番深い設定にする。
4. アウトボード・ボールスイッチ [図 59](#) をワイヤハーネスヘッド降下スイッチから外す。
5. 深さ調整タイロッドのジャムナット左右をゆるめる [図 59](#)。
6. テスターを用意するボールスイッチが閉じるのを確認するため。
7. タイロッドを回して、スイッチがちょうど閉じるポイントを探す。
8. そのポイントで左右のジャムナットを締める。
9. ボールスイッチをハーネスに接続する。
10. ターフガードブラケットと深さ設定チューブからピンを外す。

油圧系統の整備

油圧系統に関する安全確保

- 万一、油圧オイルが体内に入った場合、直ちに専門医の治療を受ける。万一、油圧オイルが体内に入った場合には、数時間以内に手術を受ける必要がある。
- 油圧装置を作動させる前に、全部のラインコネクタが適切に接続されていること、およびラインやホースの状態が良好であることを確認すること。
- 油圧のピンホールリークやノズルからは作動油が高圧で噴出しているため、絶対に手などを近づけない。
- リークの点検には新聞紙やボール紙を使う。
- 油圧関係の整備を行う時は、内部の圧力を確実に解放する。

油圧ラインの点検

整備間隔: 使用するとまたは毎日

油圧ライン・油圧ホースは毎回使用前に点検してください。オイル漏れ、ねじれ、支持部のゆるみ、磨耗、フィッティングのゆるみ、風雨や薬品による劣化などが十分に点検してください。異常を発見したら必ず運転を行う前に修理してください。

注 油圧システムの周辺にゴミをためないようにしてください。

油圧作動液の仕様

Toro プレミアムトランスミッション/油圧トラクタオイル (19 リットル缶または208 リットル缶)。パーツカタログまたは代理店でパーツ番号をご確認ください。

使用可能な他のオイル純正オイルが入手できない場合は、通常のユニバーサルトラクタ油圧オイルUTHFを使用することができますが、その場合、必ず石油系のオイルを使用し、合成オイルや生分解性オイルは使用しないでください。それらのオイルは、以下に挙げる特性および産業規格をすべて満たしている必要があります。オイルの性能や規格については専門業者にご相談ください。

注 不適切な油圧オイルの使用による損害については弊社は一切責任を持ちかねますので、品質の確かな製品をお使い下さる様お願いいたします。

物性	
粘度, ASTM D445	cSt @ 40°C 55-62
粘性インデックス ASTM D2270	140 – 152
流動点, ASTM D97	-37°C–43°C

産業規格
API GL-4, AGCO Powerfluid 821 XL, Ford New Holland FNHA-2-C-201.00, Kubota UDT, John Deere J20C, Vickers 35VQ25, および Volvo WB-101/BM

注 多くの油圧オイルはほとんど無色透明であり、そのためオイル洩れの発見が遅れがちです。油圧オイル用の着色剤20 ml 瓶をお使いいただくと便利です。1瓶で15-22 リットルのオイルに使用できます。パーツ番号は44-2500。ご注文はトロ社の代理店へ。

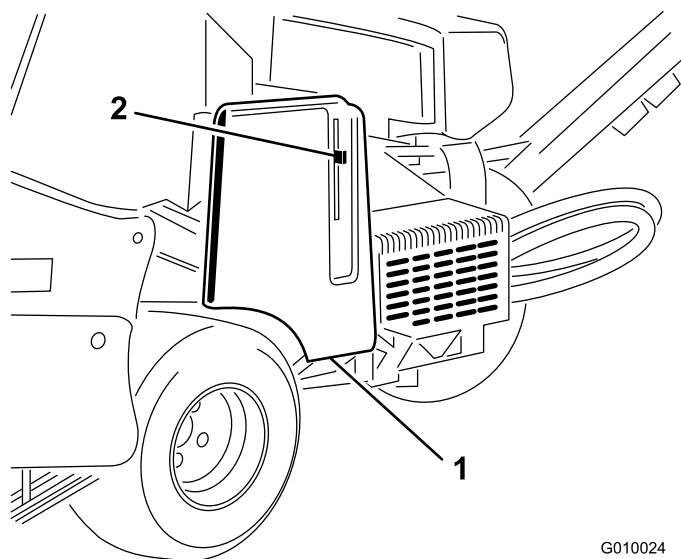
油圧オイルの量を点検する

整備間隔: 使用するとまたは毎日

重要 初めての運転の前に必ず油量を確認し、その後は毎日点検してください。

油圧オイルタンクに高品質の油圧オイルを満たして出荷しています。

1. 平らな場所に駐車し、エンジンを停止させ、駐車ブレーキを掛けてキーを抜き取る。
2. ベルトカバーのラッチを外し、カバーを取り外す [図 60](#)。



G010024
g010024

図 60

1. ベルトカバー
2. カバーラッチ

3. 油圧オイルタンクの注油口周辺をきれいに拭き、キャップ [図 61](#)を外す。給油口からキャップを取る。

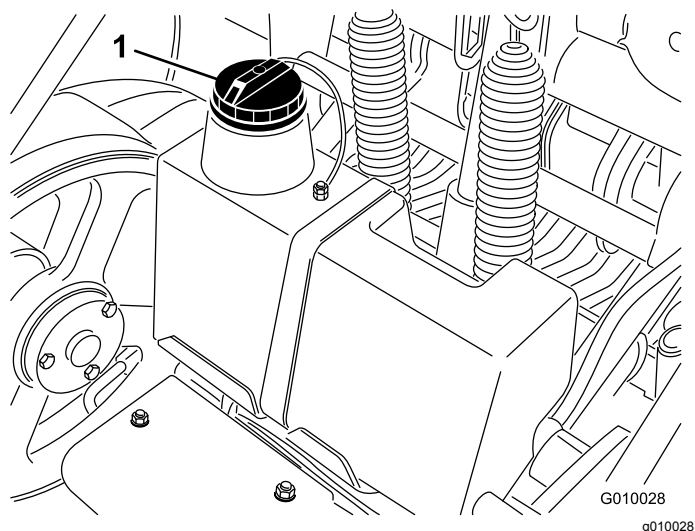


図 61

1. 油圧オイルタンクのキャップ

4. 補給口の首からディップスティックを抜き、ウェスできれいに拭う。もう一度首に差し込んで引き抜き、オイルの量を点検する。ディップスティックのマークまであれば適正である 図 62。

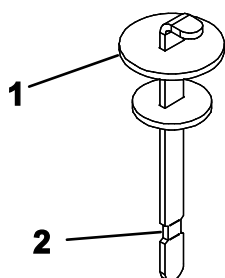


図 62

1. ディップスティック
2. FULL マーク

5. 油量が少なければ適切なオイルを FULL マークまで補給する。
6. ディップスティックとキャップを取り付ける。

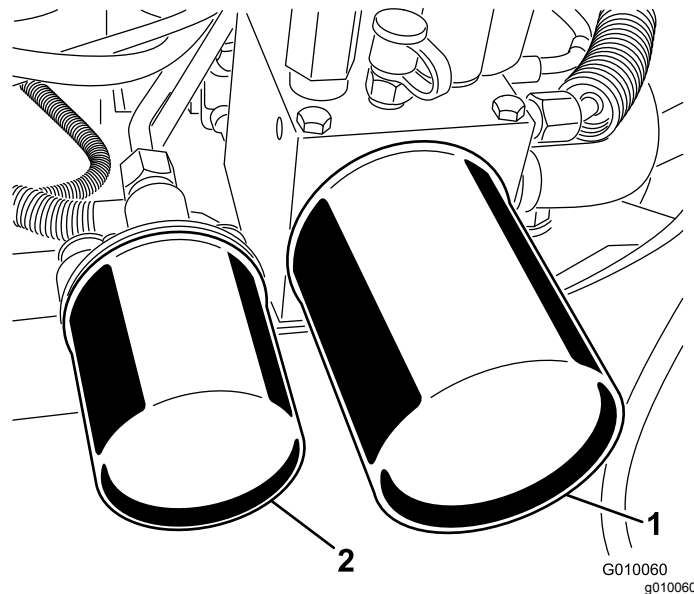


図 63

1. 油圧リターンフィルタ
2. 油圧チャージフィルタ

3. 新しいフィルタのガスケットに油圧オイルを薄く塗る。
4. それぞれのアダプタにフィルタをねじ込む。ガスケットがアダプタに当たるまで手でねじ込み、そこから更に 1/2 回転増し締めして各フィルタを取り付ける。
5. 所定の油圧オイルを、ディップスティックの Full マークまで入れる 油圧オイルの量を点検する (ページ 43)を参照。
6. エンジンを始動して2分間運転し、システム内のエアをパージする。エンジンを止めてキーを抜き、オイル漏れがないか点検する。
7. オイルが暖かいうちにオイルの量を再点検する。必要に応じてディップスティックの FULL マークまで所定のオイルを補給する。

注 油圧オイルを入れすぎないでください。

油圧オイルとフィルタの交換

整備間隔: 使用開始後最初の 8 時間

200 運転時間ごと

油圧オイルタンクの量約 6.6 リットル

重要 自動車用のオイルフィルタなどを使わないでください。重大な内部損傷が発生する恐れがあります。

注 リターンフィルタを外すとオイルタンク内部の全部のオイルが排出されます。

1. 平らな場所に駐車し、エンジンを停止させ、駐車ブレーキを掛けてキーを抜き取る。
2. フィルタの下に容器を置き、フィルタを外し、フィルタアダプタのガスケット部をきれいに拭く 図 63。

油圧システムのテストポート

油圧回路試験実施用にテストポートがあります必要に応じToro代理店にご相談ください。

- テストポートG2 [図 64](#) は走行チャージ回路の故障探究用ポートです。

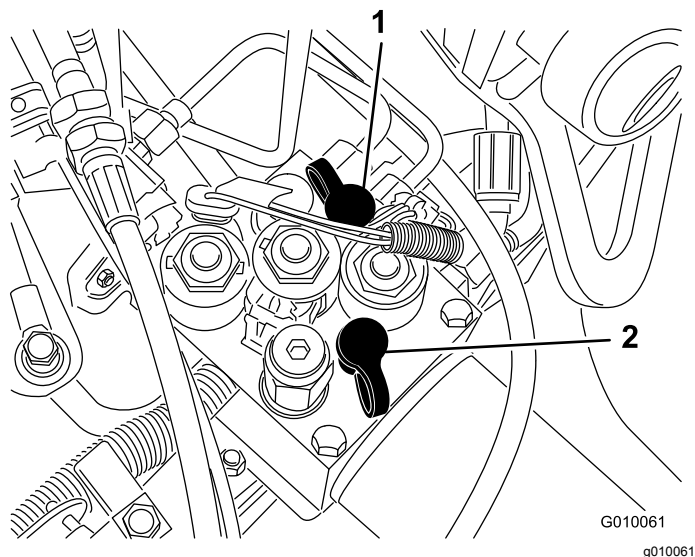


図 64

1. テストポートG2
2. テストポートG1

- テストポートG1 [図 64](#) は昇降回路の故障探究用ポートです。

エアレータの保守

締め付けトルクの点検

整備間隔: 使用開始後最初の 8 時間

平らな場所に駐車し、エンジンを停止させ、駐車ブレーキを掛けてキーを抜き取る。

コアリングヘッド、ティラーハンドル、およびホイールナットのボルトのトルクを点検し、適切な締め付けになっていることを確認してください。適正トルク値は、コアリングヘッドに貼付されているステッカーに標示してあります。

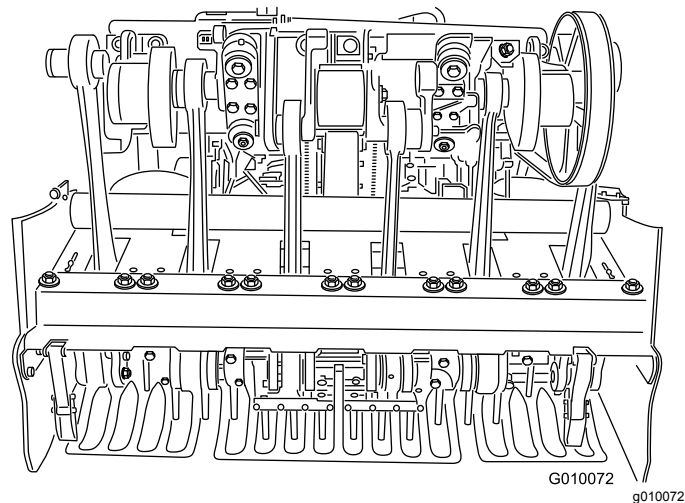


図 65

サイドシールドの調整

コアリングヘッドのサイドシールドは、エアレーション中の底部の高さが芝から25-38 mm程度になるように調整します。

1. 平らな場所に駐車し、エンジンを停止させ、駐車ブレーキを掛けてキーを抜き取る。
2. サイドシールドをフレームに固定しているボルトとナットをゆるめる [図 66](#)。

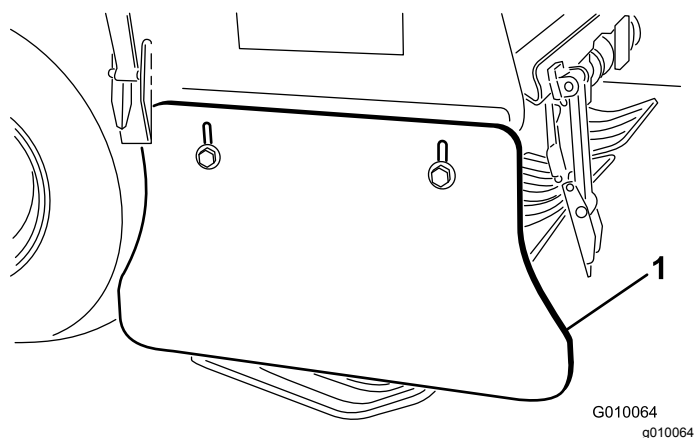


図 66

1. サイドシールド

3. シールドを上下させて高さを調整し、ナットを締めつけて固定する。

ターフガードの交換

ターフガードが割れたり、ひどく磨耗厚みが6 mm以下した場合には交換してください。ターフガードが割れていると芝を引っ掛けて損傷します。

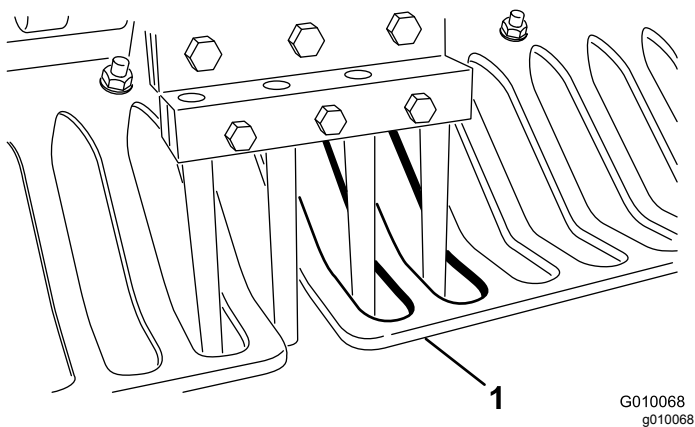


図 67

1. ターフガード

ターフガードが薄くなると、しなりが大きくなり、自動芝面追従が正確に機能できなくなります。

穴あけ間隔の調整

穴あけ間隔は走行速度の設定で決まります。工場から出荷する時点では、通常の穴あけ間隔設定値から3 mm 以内に調整してあります。

間隔が希望通りにならない場合には、以下の要領で調整します

1. 平らな場所に駐車し、エンジンを停止させ、駐車ブレーキを掛けてキーを抜き取る。
2. ベルトカバーのラッチを外し、カバーを取り外す
図 56。

3. ポンプシールド取り付けナット 2 個を外してシールド外す 図 57。
4. エアレータの穴あけ間隔を希望の位置にセットし、テスト場で実際に少なくとも 4.5 m 程度の距離で穴あけを行ってみる。
5. 間隔を測定し、平均値を求める。

例穴あけ間隔レバー設定が5.1 cm の場合

51 cm ÷ 10 穴 5.1 cm 穴の間隔、すなわち、名目設定値より 3 mm 長い 図 68。

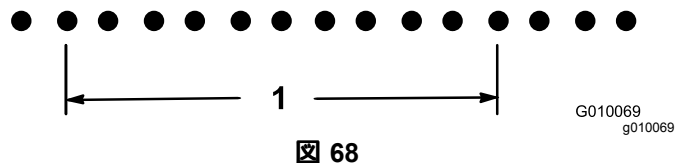


図 68

1. 48 cm (10 穴)

48 cm ÷ 10 穴 4.8 cm 穴の間隔、すなわち、名目設定値より 3 mm 短い 図 69。

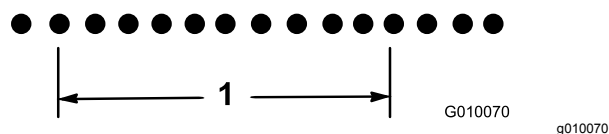


図 69

1. 48 cm (10 穴)

6. 調整する場合ポンプのストップボルト 図 70 をストッププレートに近づけると穴あけ間隔が小さくなり、遠ざけると間隔が大きくなる。

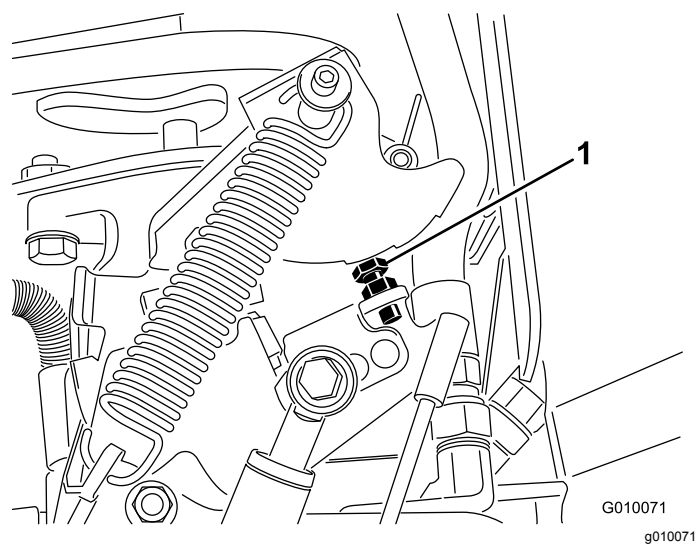


図 70

1. ポンプストップボルト

7. 正規の間隔になるまで上記4-6を行う。

注 ボルト1回転で、穴あけ間隔が約 16 mm 変化します。

コアリングヘッドのタイミング

コアリングヘッドには非常に分かりやすいタイミングマークが付いています。

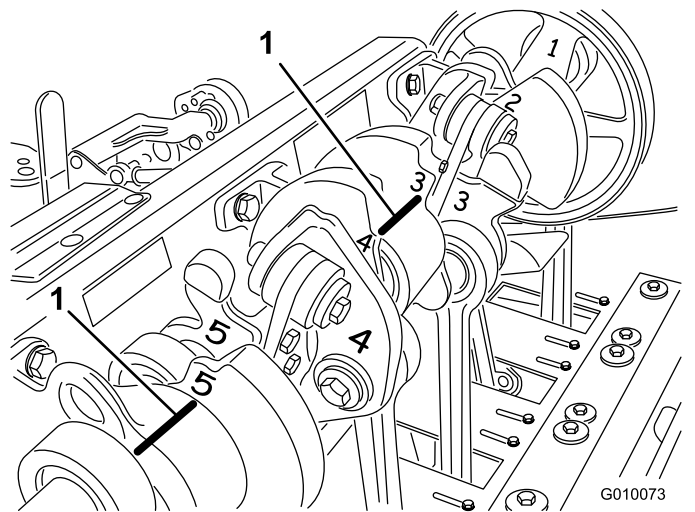


図 71

1. タイミングマーク

保管

1. 平らな場所に駐車し、駐車ブレーキを掛け、エンジンを停止し、キーを抜き取り、可動部が完全に停止したのを確認する。
2. 点火コードを外す。
3. 機体各部、特にエンジンや油圧装置に付着している泥や刈りかすをきれいに落とす。特にエンジンのシリンダヘッドや冷却フィン部分やブロアハウジングを丁寧に清掃する。
4. エアクリーナの整備を行う [エアクリーナの整備 \(ページ 33\)](#)を参照。
5. エンジンオイルを交換する [エンジンオイルとフィルタの交換 \(ページ 35\)](#)を参照。
6. 油圧フィルタと油圧オイルを交換する [油圧オイルとフィルタの交換 \(ページ 44\)](#)を参照。
7. タイヤ空気圧を点検する [タイヤ空気圧を点検する \(ページ 40\)](#)を参照。
8. タインの状態を点検する。
9. 保管期間が 30 日を超える場合には、以下の整備を行う
 - A. バッテリー端子からケーブルを外し、車体からバッテリーを取り出す。
 - B. バッテリー本体、端子、ケーブル端部を重曹水とブラシで洗浄する。
 - C. 腐食防止のために両方の端子部にワセリン Grafo 112X: P/N 505-47を薄く塗る。
 - D. 電極板の劣化を防止するため、60日ごとに24時間かけてゆっくりと充電する。バッテリーの凍結を防止するため、フル充電状態で保管するようにしてください。完全充電したバッテリー液の比重は1.265-1.299になる

▲ 警告

充電中は爆発性のガスが発生する。

充電中は絶対禁煙を厳守しバッテリーに
いかなる火気も近づけない。

- E. 充電終了後は、機体に取り付けて保存しても、機体から外したままで保存してもよい。機体に取り付けて保存する場合は、ケーブルを外しておく。温度が高いとバッテリーは早く放電するので、涼しい場所を選んで保管する。
- F. 燃料タンクの燃料に石油系スタビライザー/コンディショナーを添加する。混合の方法はスタビライザーのメーカーの指示に従う。アルコール系のスタビライザエタノール系やメタノール系は使用しないこと。

注 スタビライザは、新しい燃料に添加して常時使うのが最も効果的です。

- G. エンジンをかけて約5分間作動させ、コンディショナ入りのガソリンを各部に循環させる。
- H. エンジンを停止し、エンジンの温度が下がるのを待って燃料を抜き取る **燃料タンクの内部清掃 (ページ 37)**を参照。
- I. エンジンを再度始動して自然に停止するまで運転する。
- J. チョークを引く。始動できなくなるまでエンジンの始動運転を続ける。
- K. 抜き取った燃料は法令などにしたがって適切に処分する。

重要スタビライザ品質安定剤を添加した燃料であっても、スタビライザメーカーが推奨する保管期間を越えて保管しないでください。

- 10. 点火プラグを外し、点検を行う **点火プラグの整備 (ページ 36)**を参照。各プラグの取り付け穴からエンジンオイルをスプーン2杯程度入れ、スタータを回してエンジンをクランクさせ、オイルをシリンダ内部に行き渡らせる。点火プラグを取り付ける。ただし点火プラグのコードは外しておく。
- 11. 機体各部のゆるみを点検し、必要な締め付けや交換、修理を行う。破損したり摩耗したりしたパーツを交換する。
- 12. 機体全体を水洗いして乾かす。タイヤを外し、洗ってオイルを塗る。コアリングヘッドのベアリングクランクとダンパリンクにはオイルを薄く吹き付けてください。

重要 機体は中性洗剤と水で洗うことができます。ただし高圧洗浄器は使用しないでください。また、コントロールパネルやエンジン、油圧ポンプ、モーターに大量の水をかけないようにしてください。

注 機体の洗浄がおわったらエンジンを掛けて2-5分間程度運転してください。

- 13. 機体の塗装がはげていればタッチアップ修理をする。ペイントはトロの正規代理店から入手することができる。
- 14. マシンを2日間以上にわたって保管する場合には整備用ラッチを取り付けてください。
- 15. 汚れていない乾燥した場所で保管する。始動スイッチのキーは必ず抜き取って子供などの手の届かない場所に保管する。
- 16. 機体にはカバーを掛けておく。

故障探究

問題	考えられる原因	対策
スタータがクランキングしない。	<ol style="list-style-type: none"> 1. 走行ベイルがニュートラルにセットされていない。 2. バッテリーが上がっている。 3. 配線のゆるみ、腐食など。 4. ニュートラルスイッチの調整不良。 5. リレーまたはスイッチが誤動作している。 	<ol style="list-style-type: none"> 1. 走行ベイルをニュートラルにする。 2. バッテリーを充電する。 3. 配線を点検修正する。 4. ニュートラルスイッチを調整する。 5. 代理店に連絡してください。
エンジンが始動しない、始動しにくい、すぐ止まる。	<ol style="list-style-type: none"> 1. ガス欠。 2. チョークが掛かっている。 3. エアクリーナが汚れている。 4. 点火プラグコードが外れているかゆるい。 5. 点火プラグの不良かギャップの調整不良。 6. 燃料フィルタが詰まっている。 7. 燃料に水が混入または燃料が粗悪。 	<ol style="list-style-type: none"> 1. 燃料を補給する。 2. チョークを前に倒して始動する。 3. エレメントを清掃または交換する。 4. 点火プラグに点火コードを取り付ける。 5. 正しく調整された新しいものに交換する。 6. 燃料フィルタを交換する。 7. 代理店に連絡してください。
エンジンのパワーが出ない。	<ol style="list-style-type: none"> 1. エンジンの負荷が大きすぎる。 2. エアクリーナが汚れている。 3. エンジンオイルの不足。 4. 冷却フィン付近およびエンジンのプロアハウジングの下付近が目詰まりしている。 5. 点火プラグの不良かギャップの調整不良。 6. 燃料フィルタが詰まっている。 7. 燃料に水が混入または燃料が粗悪。 	<ol style="list-style-type: none"> 1. 走行速度を遅くする。 2. エアクリーナエレメントを清掃する。 3. クランクケースにオイルを入れる 4. 清掃して空気の流れを良くする。 5. 正しく調整された新しいものに交換する。 6. 燃料フィルタを交換する。 7. 代理店に連絡してください。
エンジンがオーバーヒートしている。	<ol style="list-style-type: none"> 1. エンジンの負荷が大きすぎる。 2. エンジンオイルの不足。 3. 冷却フィン付近およびエンジンのプロアハウジングの下付近が目詰まりしている。 	<ol style="list-style-type: none"> 1. 走行速度を遅くする。 2. クランクケースにオイルを入れる 3. 清掃して空気の流れを良くする。
異常に振動する。	<ol style="list-style-type: none"> 1. エンジン固定ボルトがゆるい。 2. ジャックシャフトまたはコアリングヘッドのベアリングが磨耗している。 3. ジャックシャフトまたはコアリングヘッドのベアリングが磨耗している。 	<ol style="list-style-type: none"> 1. 固定ボルトを締め付ける。 2. ベアリングを交換する。 3. 締め付け又は交換する。
走行できない。	<ol style="list-style-type: none"> 1. 駐車ブレーキが掛かっている。 2. 油圧オイルが不足している。 3. バイパスバルブが開いている。 4. 油圧装置が故障している。 	<ol style="list-style-type: none"> 1. 駐車ブレーキを解除する。 2. 油圧オイルを補給する。 3. バルブを閉じる。 4. 代理店に連絡してください。
コアリングヘッドが作動しない。	<ol style="list-style-type: none"> 1. 油圧オイルが不足している。 2. バイパスバルブが開いている。 3. ベルトが磨耗、またはゆるい。 4. クラッチが磨耗している。 5. スイッチまたはリレーが磨耗している。 6. 油圧装置が故障している。 	<ol style="list-style-type: none"> 1. 油圧オイルを補給する。 2. バルブを閉じる。 3. 調整または交換する。 4. クラッチを交換する。 5. 交換する。 6. 代理店に連絡してください。

問題	考えられる原因	対策
エアレーション中にヘッドがバウンドする。	<ol style="list-style-type: none"> 1. 地面が固すぎる。 2. リリーフ設定または制限オリフィスに問題がある。 	<ol style="list-style-type: none"> 1. 「作業のコツ」を参照。 2. ヘッド昇降システムからの油圧応答による。サービスマニュアルを参照してシステム圧力を調整する。システム圧力を調整するサービスマニュアルを参照
打ち込み及び引き抜きの際にターフがぼさぼさになったり裂けたりする。	<ol style="list-style-type: none"> 1. スイッチバンドルの調整が必要。 2. ヘッドの降下が遅すぎる。 	<ol style="list-style-type: none"> 1. スイッチを調整するサービスマニュアルを参照 2. SVQ ソレノイドの機能試験を行う
クワッドタインやミニタインの穴あけに問題がある。	<ol style="list-style-type: none"> 1. 穴あけ間隔が均等でない。 	<ol style="list-style-type: none"> 1. 間隔を点検する「作業のコツ」を参照。
サイドイジェクトタインを使うとターフがぼさぼさになったり裂けたりする。	<ol style="list-style-type: none"> 1. 地面から出るときに側面の排出窓が引っかかっている。 	<ol style="list-style-type: none"> 1. タインを45°-90°回転させて横に排出させる。改善できない場合は中空タインに交換する。
エアレーション時にターフが持ち上げられたり裂けたりする。	<ol style="list-style-type: none"> 1. コアリングヘッドの姿勢角度を点検する。 2. タインの直径、間隔、数量などが適切でない。 3. 打ち込み深さが大きすぎる。 4. 穴あけ間隔が狭すぎる。 5. ターフ状態が悪い根が浅すぎて作業に耐えられない。 	<ol style="list-style-type: none"> 1. サーマニュアルで仕様を確認する 2. タインの直径を小さくする、ヘッドあたりのタイン数を減らす、または穴あけ間隔を広くする。 3. エアレーション深さを浅くする。 4. 穴あけ間隔を広くする 5. 作業方法や時期を変える
穴の前部がへこむまたは押しつぶされる。	<ol style="list-style-type: none"> 1. ロタリンクが「軟らかめ」に設定されている。 	<ol style="list-style-type: none"> 1. 「作業のコツ」を参照。

メモ

メモ

メモ

EEA/UK におけるプライバシーに関するお知らせ

Toro によるお客様の個人情報の利用について

The Toro Company (“Toro”) は、お客様のプライバシーを尊重します。弊社の製品をお買い上げ頂いた際、弊社ではお客様に関する情報を、お客様から直接、あるいは弊社の支社や代理店を通じて入手いたします。入手した情報は、お客様との契約を履行するために使用されます。具体的には、お客様のための製品保証登録、保証請求の処理、万一製品をリコールする場合のご連絡、さらには弊社の事業を進めるため、たとえばお客様満足度を調査したり、製品の改良、またお客様にとって役に立ちそうな製品のご紹介などに使用します。また、トロが上記の業務を遂行するために必要となる活動のために、弊社の子会社、提携会社、代理店などのビジネスパートナーに情報を開示する場合があります。また、法律に基づく要請があった場合や、事業の売却、買収、合併などが発生した場合にはお客様の情報を開示する場合があります。ただし、マーケティングのためにお客様の個人情報を他社に売ることは絶対にいたしません。

個人情報の保存

Toro では、上記の目的にとって必要な期間にわたり関連法律に従ってお客様の個人情報を保持いたします。具体的な保持期間についての詳細をお知りになりたい方は以下にご連絡ください legal@toro.com。

セキュリティについての Toro のお約束

あなたの個人情報についての情報処理作業は、米国またはあなたが居住される国のデータ保護関連規制よりも規制がゆるやかな第三国で行われる場合があります。あなたの情報をあなたの居住国の外に移動する場合には、弊社は必ず法律が定める手続きを踏み、あなたの情報が安全に取り扱われ適切な保護がおこなわれるように、そして正しく取り扱われるように配慮します。

アクセスと訂正

お客様には、ご自身の個人情報を閲覧・訂正する権利があり、また、ご自身に関するデータの処理に対して異議申し立てないしは禁止を申し立てる権利があります。このような権利行使をなさりたい場合には legal@toro.com にメールでご連絡ください。弊社があなたの情報を取り扱った方法に懸念をお感じになった場合には、弊社に直接申し立てをしていただくようお願い申し上げます。なお、ヨーロッパにお住まいの皆様は、Data Protection Authority に対して異議申し立てを行うことができます。

カリフォルニア州第65号決議による警告

この警告は何？

以下のような警告ラベルが貼られた製品を見かけることがあるでしょう



WARNING: Cancer and Reproductive Harm—www.p65Warnings.ca.gov.

Prop 65 って何？

Prop 65 は、カリフォルニア州で操業している企業、製品を販売している企業、カリフォルニア州で販売または同州に持ち込まれる可能性のある製品のメーカーを対象とした法律です。この法律では、ガン、先天性などの出生時異常の原因となることが知られている化学物質の一覧をカリフォルニア州知事が作成維持しこれを公表しなければならないと定められています。危険物リストは、日常生活の中で使用するものから発見された数百種類の化学物質を網羅しており、毎年改訂されます。Prop 65 の目的は、こうした物質に触れる可能性があることを市民にきちんと知らせることです。

Prop 65 は、こうした物質を含む製品の販売を禁じているのではなく、そうした製品、製品の包装、製品に付属する文書などに警告を明記することを求めています。また、こうした警告があるからといって、その製品が何等かの安全基準に違反しているということではありません。実際、カリフォルニア州政府は、Prop 65 警告はその製品が安全か安全でないかを示すものではないと説明しています。こうした物質の多くは、様々な生活用品に何年も前から使用されてきておりますが、それらの物質が今までに何らかの健康問題を起こしたという記録はありません。さらに詳しい情報はこちらへ <https://oag.ca.gov/prop65/faqs-view-all>.

Prop 65 の警告は、以下のうちのどちらかを意味していますある企業が自社製品への化学物質の使用量について評価したところ、目立った危険は何一つないとされる基準を超えていることがわかった、または (2) 製品に使用している化学物質は法律で規制されているものだったので、特に評価を行うことはせず、法に従って警告文を添付することにした。

この法律は全世界に適用されるのですか

Prop 65 警告はカリフォルニア州でのみ要求される法律です。Prop 65 警告はカリフォルニア州のいたるところで目にすることができます。レストラン、八百屋、ホテル、学校、病院など、そして非常に多くの製品にも、この警告が印刷されています。さらには、オンラインやメールオーダーのカタログなどにも掲載されています。

カリフォルニア州の警告と連邦政府の上限との関係は

Prop 65 の内容は連邦政府の規制や国際規制よりも厳しいものが大変多いです。Prop 65 の規制基準値は連邦政府基準に比べてはるかに厳しく、連邦政府基準では表示義務がないが、Prop 65 では表示義務があるものが数多く存在します。たとえば、Prop 65 の基準では、一日当たりの鉛の排出量が 0.5 マイクログラムとなっており、これは連邦政府の基準や国際基準よりもはるかに厳しい数値です。

似たような製品なのに警告が付いていないものがあるのはなぜ

- カリフォルニア州内で販売される場合には Prop 65 ラベルが必要でも、他の場所で販売される場合には不要だからです。
- Prop 65 関連で裁判となった企業が、和解条件として Prop 65 警告の表示に同意したが、そうした問題に巻き込まれていない企業の製品には何も表示されていないといったこともあるでしょう。
- Prop 65 の表示は必ずしも一律に行われているわけではないのです。
- 自社内で検討した結果、Prop 65 基準に抵触しないと判断して、警告の表示を行わないことを選択する企業もあります。警告が書かれていないからと言って、その製品に対象化学物質が含まれていないとは言えません。

なぜ Toro 製品にはこの警告が表示されているのですか

Toro では、十分な情報に基づいてお客様ご自身が判断できるようにすることがベストであるという考えから、できる限り多くの情報をお客様に提供することとしております。リスト記載物質のいくつかが自社製品に該当する場合、Toro では、それらの物質のほとんどの量はごくわずかであって実際の表示義務はないことを認識した上で、排出量などを厳密に評価することなく、警告を表示するという判断をすることがあります。Toro では、自社の製品に含まれる化学物質の量が「重大なリスクはない」レベルであると認識した上で、あえて Prop 65 警告の表示を行うという選択をしております。これはまた、もし Toro がこうした警告を表示しなかった場合、カリフォルニア州政府や、Prop 65 の施行推進を目指す民間団体などから訴訟を提起される可能性もあるということも視野に入れての判断です。



Toro 製品保証

2年間品質保証

保証条件および保証製品

Toro 社およびその関連会社であるToro ワランティー社は、両社の合意に基づき、Toro 社の製品「製品」と呼びますの材質上または製造上の欠陥に対して、2年間または1500運転時間のうちいずれか早く到達した時点までの品質保証を共同で実施いたします。この保証は、エアレータ以外のすべての機器に適用されますエアレータ製品については別途保証があります。この品質保証の対象となった場合には、弊社は無料で「製品」の修理を行います。この無償修理には、診断、作業工賃、部品代、運賃が含まれます。保証は「製品」が納品された時点から有効となります。
*アワーメータを装備している機器に対して適用します。

保証請求の手続き

保証修理が必要だと思われる場合には、「製品」を納入した弊社代理店ディストリビュータ又はディーラーに対して、お客様から連絡をして頂くことが必要です。連絡先がわからなかったり、保証内容や条件について疑問がある場合には、本社に直接お問い合わせください。

Toro Commercial Products Service Department
Toro Warranty Company
8111 Lyndale Avenue South
Bloomington, MN 55420-1196

952-888-8801 または 800-952-2740
E-mail: commercial.warranty@toro.com

オーナーの責任

「製品」のオーナーは、オペレーターズマニュアルに記載された整備や調整を実行する責任があります。これらの保守を怠った場合には、保証が受けられないことがあります。

保証の対象とならない場合

保証期間内であっても、すべての故障や不具合が保証の対象となるわけではありません。以下に挙げるものは、この保証の対象とはなりません

- Toroの純正交換部品以外の部品を使用したことまたはToroの純正部品以外のアクセサリーや製品を搭載して使用したことが原因で発生した故障や不具合。これらの製品については、別途製品保証が適用される場合があります。
- 推奨された整備や調整を行わなかったことが原因で生じた故障や不具合。オペレーターズマニュアルに記載されている弊社の推奨保守手順に従った適切な整備が行われていない場合。
- 運転上の過失、無謀運転など「製品」を著しく過酷な条件で使用したことが原因で生じた故障や不具合。
- 通常の使用に伴って磨耗消耗する部品類。但しその部品に欠陥があった場合には保証の対象となります。通常の使用に伴って磨耗消耗する部品類とは、プレーキパッドおよびライニング、クラッチライニング、ブレード、リール、ローラおよびベアリングシールドタイプ、グリス注入タイプ共、ベッドナイフ、タイン、点火プラグ、キャストホイール、ベアリング、タイヤ、フィルタ、ベルトなどを言い、その他、液剤散布用の部品としてダイヤフラム、ノズル、チェックバルブなどが含まれます。
- 外的な要因によって生じた損害。外的な要因とは、天候、格納条件、汚染、弊社が認めていない燃料、冷却液や潤滑剤、添加剤、肥料、水、薬剤の使用などが含まれます。
- エンジンのための適正な燃料ガソリン、軽油、バイオディーゼルなどを使用しなかったり、品質基準から外れた燃料を使用したために発生した不具合。

米国とカナダ以外のお客様へ

米国またはカナダから輸出された製品の保証についてのお問い合わせは、お買いあげのToro社販売代理店ディストリビュータまたはディーラーへおたずねください。代理店の保証内容にご満足いただけない場合は輸入元にご相談ください。

- 通常の使用に伴う運転音や振動、汚れや傷、劣化。
- 通常の使用に伴う「汚れや傷」とは、運転席のシート、機体の塗装、ステッカー類、窓などに発生する汚れや傷を含みます。

部品

定期整備に必要な部品類「部品」は、その部品の交換時期が到来するまで保証されます。この保証によって取り付けられた部品は、この製品保証により保証期間終了まで保証され、取り外された部品は弊社の所有となります。部品やアセンブリを交換するか修理するかは判断は弊社が行います。弊社が保証修理のために再製造した部品を使用する場合があります。

ディープサイクルバッテリーおよびリチウムイオンバッテリーの保証

ディープサイクルバッテリーやリチウムイオンバッテリーは、その寿命中に放出することのできるエネルギーの総量kWhが決まっています。一方、バッテリーそのものの寿命は、使用方法、充電方法、保守方法により大きく変わります。バッテリーを使用するにつれて、完全充電してから次に完全充電が必要になるまでの使用可能時間は徐々に短くなってゆきます。このような通常の損耗を原因とするバッテリーの交換は、オーナーの責任範囲です。本製品の保証期間中に、上記のような通常損耗によってオーナーの負担によるバッテリー交換の必要性がでてくることは十分に考えられます。注リチウムイオンバッテリーについてリチウムイオンバッテリーには、その部品の性質上、使用開始後3-5年についてのみ保証が適用される部品があり、その保証は期間割保証補償額減方式となります。さらに詳しい情報については、オペレーターズマニュアルをご覧ください。

保守整備に掛かる費用はオーナーが負担するものとします

エンジンのチューンナップ、潤滑、洗浄、磨き上げ、フィルタや冷却液の交換、推奨定期整備の実施などは「製品」の維持に必要な作業であり、これらに関わる費用はオーナーが負担します。

その他

上記によって弊社代理店が行う無償修理が本保証のすべてとなります。

両社は、本製品の使用に伴って発生しうる間接的偶発的結果的損害、例えば代替機材に要した費用、故障中の修理関連費用や装置不使用中に伴う損失などについて何らの責も負うものではありません。両社の保証責任は上記の交換または修理に限らせていただきます。その他については、排気ガス関係の保証を除き、何らの明示的な保証もお約束するものではありません。商品性や用途適性についての黙示的内容についての保証も、本保証の有効期間中のみに限って適用されます。

米国内では、間接的偶発的損害に対する免責を認めていない州があります。また黙示的な保証内容に対する有効期限の設定を認めていない州があります。従って、上記の内容が当てはまらない場合があります。この保証により、お客様は一定の法的権利を付与されますが、国または地域によっては、お客様に上記以外の法的権利が存在する場合もあります。

エンジン関係の保証について

米国においては環境保護局EPAやカリフォルニア州法CARBで定められたエンジンの排ガス規制および排ガス規制保証があり、これらは本保証とは別個に適用されます。くわしくはエンジンメーカーのマニュアルをご参照ください。上に規定した期限は、排ガス浄化システムの保証には適用されません。くわしくは、製品に同梱またはエンジンメーカーからの書類に同梱されている、エンジンの排ガス浄化システムの保証についての説明をご覧ください。