



**Count on it.**

**Руководство оператора**

**Универсальная полноприводная машина Groundsmaster®  
360**

Номер модели 31223—Заводской номер 403450001 и до  
Номер модели 31223TE—Заводской номер 400000000 и до  
Номер модели 31230—Заводской номер 403450001 и до  
Номер модели 31236—Заводской номер 403450000 и до  
Номер модели 31236TE—Заводской номер 400000000 и до



Данное изделие удовлетворяет всем соответствующим европейским директивам; подробные сведения содержатся в документе «Декларация соответствия» на каждое отдельное изделие.

Раздел 4442 или 4443 Калифорнийского свода законов по общественным ресурсам запрещает использовать или эксплуатировать на землях, покрытых лесом, кустарником или травой, двигатель без исправного искрогасительного устройства, описанного в разделе 4442 и поддерживаемого в надлежащем рабочем состоянии; или двигатель должен быть изготовлен, оборудован и проходить обслуживание с учетом противопожарной безопасности.

Прилагаемое Руководство владельца двигателя содержит информацию о требованиях Агентства по охране окружающей среды США (EPA) и (или) Директивы по контролю вредных выбросов штата Калифорния, касающихся систем выхлопа, технического обслуживания и гарантии. Запасные части можно заказать у изготовителя двигателя.

## **▲ ПРЕДУПРЕЖДЕНИЕ**

### **КАЛИФОРНИЯ**

**Положение 65, Предупреждение**  
Согласно законам штата Калифорния считается, что выхлопные газы дизельного двигателя и некоторые их составляющие вызывают рак, врождённые пороки, и представляют опасность для репродуктивной функции.

**Полюсные выводы аккумуляторной батареи, клеммы, и сопутствующие принадлежности содержат свинец и соединения свинца - химические вещества, которые в штате Калифорния расцениваются как вызывающие рак и нарушающие репродуктивную функцию. После работы с этими элементами необходимо мыть руки.**

**Лица, использующие данное вещество, должны иметь в виду, что, согласно информации, имеющейся в распоряжении компетентных органов штата Калифорния, оно содержит химическое соединение (соединения), отнесенные к категории канцерогенных, способных вызвать врождённые пороки и оказывающих вредное воздействие на репродуктивную систему человека.**

## **Введение**

Данная ездочная универсальная машина предназначена для использования в коммерческих целях профессиональными наемными операторами. Данная машина предназначена главным образом для ухода за травяным покровом на ухоженных газонах в парках, на спортивных площадках и коммерческих территориях. Машина не предназначена для резки кустарника. Использование этого изделия не по прямому назначению может быть опасным для пользователя и находящихся рядом людей.

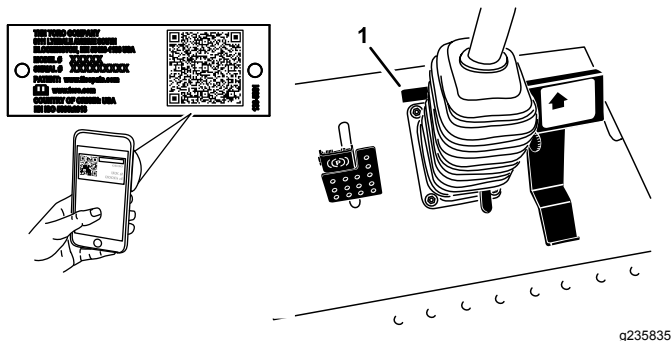
Внимательно изучите данное руководство, чтобы знать, как правильно использовать и обслуживать машину, не допуская ее повреждения и травмирования персонала. Вы несете

ответственность за правильное и безопасное использование машины.

Посетите веб-сайт [www.Toro.com](http://www.Toro.com) для получения информации о технике безопасности при работе с изделием, обучающих материалов по эксплуатации изделия, информации о принадлежностях, а также для получения помощи в поисках дилера или для регистрации вашего изделия.

Для выполнения технического обслуживания, приобретения оригинальных запчастей Toro или получения дополнительной информации обращайтесь в сервисный центр официального дилера или в отдел технического обслуживания компании Toro. Не забудьте при этом указать модель и серийный номер изделия. На **Рисунок 1** показано расположение номера модели и серийного номера. Запишите номера в предусмотренном для этого месте.

**Внимание:** С помощью мобильного устройства вы можете отсканировать QR-код на табличке с серийным номером (при наличии), чтобы получить информацию по гарантии и запчастям, а также другие сведения об изделии.



**Рисунок 1**

1. Место номера модели и серийного номера

Номер модели _____
Заводской номер _____

В настоящем руководстве приведены потенциальные опасности и рекомендации по их предотвращению, обозначенные символом (**Рисунок 2**), который предупреждает об опасности серьезного травмирования или гибели в случае несоблюдения пользователем рекомендуемых мер безопасности.



**Рисунок 2**

Символ предупреждения об опасности

g000502

В настоящем руководстве используются два слова для выделения важной информации. **Внимание** – привлекает внимание к специальной информации, относящейся к механической части машины, и **Примечание** – выделяет общую информацию, требующую специального внимания.

## Содержание

Техника безопасности .....	5
Общие правила техники безопасности .....	5
Наклейки с правилами техники безопасности и инструкциями .....	6
Сборка .....	14
1 Установка ведущего вала механизма отбора мощности на дополнительный режущий блок или систему быстрой установки (Quick Attach System, QAS) .....	15
2 Использование крепежных деталей дополнительного режущего блока .....	16
3 Регулировка защитной дуги .....	16
4 Проверка давления воздуха в шинах .....	17
5 Проверка уровней жидкостей .....	17
6 Приклеивание наклейки (только на машинах, соответствующих требованиям CE) .....	17
Знакомство с изделием .....	18
Органы управления .....	18
Органы управления внутри кабины .....	21
Технические характеристики .....	23
Навесное оборудование и приспособления .....	24
До эксплуатации .....	24
Правила техники безопасности при подготовке машины к работе .....	24
Заправка топливом .....	25
Проверка уровня масла в двигателе .....	26
Проверка системы охлаждения .....	26
Проверка гидравлической системы .....	26
Система защитных блокировок .....	26
Регулировка стандартного сиденья .....	27
Подъем и опускание сиденья .....	28
Регулировка высоты скашивания .....	28
В процессе эксплуатации .....	29
Правила техники безопасности во время работы .....	29
Пуск двигателя .....	32

Останов двигателя.....	33	Техническое обслуживание приводной системы .....	54
Управление машиной .....	33	Проверка давления воздуха в шинах.....	54
Останов машины .....	33	Устранение рассогласования рулевого управления .....	54
Выбор режима рулевого управления.....	33	Техническое обслуживание системы охлаждения .....	55
Управление режущим блоком или навесным оборудованием .....	34	Правила техники безопасности при работе с системой охлаждения .....	55
Советы по эксплуатации .....	35	Проверка системы охлаждения .....	55
После эксплуатации .....	36	Очистка радиатора .....	55
Общие правила техники безопасности .....	36	Техническое обслуживание тормозов .....	56
Толкание машины вручную .....	36	Регулировка тормозов .....	56
Транспортировка машины.....	37	Регулировка стояночного тормоза .....	56
Определение расположения точек крепления .....	37	Техническое обслуживание ремней .....	57
Техническое обслуживание .....	39	Регулировка ремня генератора .....	57
Техника безопасности при обслуживании.....	39	Техническое обслуживание органов управления .....	58
Рекомендуемый график(и) технического обслуживания .....	39	Регулировка нейтрали привода тяги.....	58
Перечень операций ежедневного технического обслуживания .....	41	Регулировка максимальной скорости движения .....	59
Действия перед техническим обслуживанием .....	42	Техническое обслуживание гидравлической системы .....	60
Использование опорной стойки капота.....	42	Правила техники безопасности при работе с гидравлической системой .....	60
Смазка .....	43	Характеристики гидравлической жидкости .....	60
Смазка подшипников и втулок .....	43	Проверка гидравлической системы.....	60
Техническое обслуживание двигателя .....	45	Замена гидравлической жидкости и фильтра .....	61
Правила техники безопасности при обслуживании двигателя .....	45	Техническое обслуживание кабины .....	62
Обслуживание воздухоочистителя.....	45	Заполнение бачка омывателя.....	62
Обслуживание моторного масла .....	46	Очистка воздушных фильтров кабины .....	62
Проверка уровня масла в двигателе.....	46	Очистка змеевика кондиционера воздуха .....	63
Емкость картера двигателя .....	46	Очистка .....	64
Замена моторного масла и масляного фильтра .....	47	Очистка кабины .....	64
Регулировка дроссельной заслонки .....	47	Утилизация отходов.....	64
Техническое обслуживание топливной системы .....	48	Хранение .....	64
Обслуживание водоотделителя.....	48	Безопасность при хранении .....	64
Удаление воздуха из топливной системы .....	48	Подготовка машины.....	64
Стравливание воздуха из топливных инжекторов .....	49	Подготовка двигателя.....	65
Очистка топливного бака.....	49		
Осмотр топливных трубопроводов и соединений.....	49		
Техническое обслуживание электрической системы .....	50		
Правила техники безопасности при работе с электрической системой .....	50		
Обслуживание аккумулятора .....	50		
Проверка предохранителей .....	50		
Хранение аккумуляторной батареи .....	51		
Диагностический прибор с дисплеем ACE .....	51		
Проверка блокировочных выключателей.....	51		



# Техника безопасности

Данная машина спроектирована согласно требованиям стандартов ANSI B71.4-2017 и EN ISO 5395 и соответствует этим требованиям, когда на нее установлен комплект CE согласно «Декларации соответствия».

## Общие правила техники безопасности

Данное изделие может привести к травматической ампутации конечностей, а также к травмированию отброшенными предметами. Во избежание тяжелых травм всегда соблюдайте все правила техники безопасности.

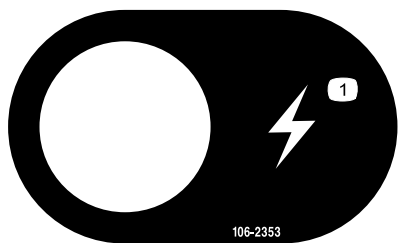
- Перед запуском двигателя прочтите и усвойте содержание настоящего *Руководства оператора*.
- Будьте предельно внимательны при работе на данной машине. Во избежание травмирования людей или повреждения имущества не отвлекайтесь во время работы.
- Не допускается эксплуатация машины без установленных на штатных местах всех ограждений и других защитных устройств в надлежащем исправном состоянии.
- Держите руки и ноги на достаточном расстоянии от вращающихся частей. Держитесь на достаточном расстоянии от отверстия выброса материала.
- Не допускайте посторонних лиц и детей в рабочую зону. Запрещается допускать детей к эксплуатации машины.
- Прежде чем покинуть рабочее место оператора, заглушите двигатель, извлеките ключ (при наличии) и дождитесь остановки всех движущихся частей машины. Перед регулировкой, техническим обслуживанием, очисткой или постановкой на хранение, дайте машине остыть.

Нарушение правил эксплуатации или технического обслуживания машины может привести к травме. Чтобы снизить вероятность травмирования, выполняйте правила техники безопасности и всегда обращайте внимание на символы, предупреждающие об опасности (▲ которые имеют следующее значение: «Осторожно!», «Внимание!» или «Опасно!» – указания по обеспечению личной безопасности. Несоблюдение данных инструкций может стать причиной травмы или гибели.

# Наклейки с правилами техники безопасности и инструкциями



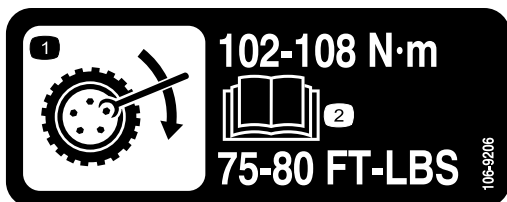
Предупреждающие наклейки и инструкции по технике безопасности должны быть хорошо видны оператору и установлены во всех местах потенциальной опасности. Если наклейка отсутствует или повреждена, установите новую наклейку.



106-2353

decal106-2353

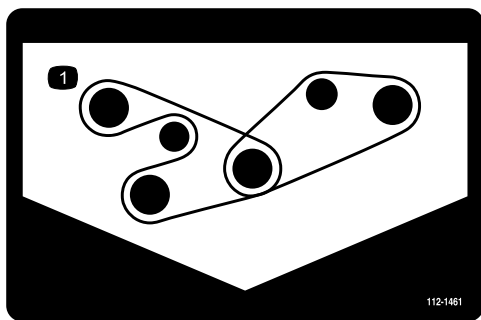
1. Электрическая розетка



106-9206

decal106-9206

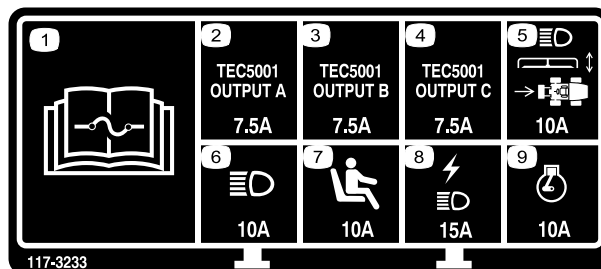
1. Технические требования к моменту затяжки колес
2. Изучите *Руководство оператора*.



112-1461

decal112-1461

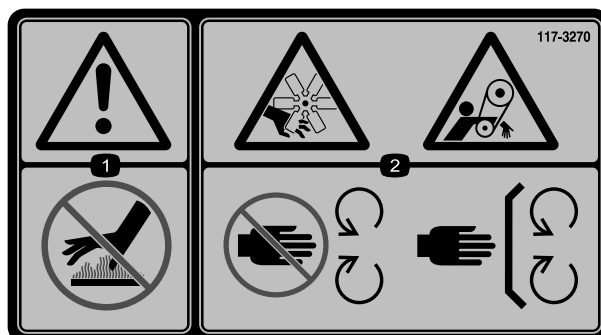
1. Установка ремня



117-3233

decal117-3233

1. Изучите информацию о предохранителях в *Руководстве оператора*.
2. Электромагнитный клапан управления полным приводом — 7,5 А
3. Запуск механизма отбора мощности (PTO), индикатор модуля управления полным приводом, подъем деки, плавающий режим деки — 7,5 А
4. Индикатор разогрева, топливный электромагнитный клапан, диагностический индикатор, пуск — 7,5 А
5. Передние фары, привод деки, механизм отбора мощности — 10 А
6. Фары - 15 А
7. Выключатель присутствия оператора – 10 А
8. Электрическая розетка, освещение – 15 А
9. Двигатель — 10 А



117-3270

decal117-3270

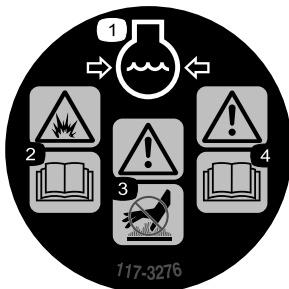
1. Осторожно! Не прикасайтесь к горячей поверхности.
2. Опасность порезов и травматической ампутации кистей рук; опасность затягивания ремнем! Не приближайтесь к движущимся частям машины; все защитные ограждения и кожаные должны быть на своих местах.



117-3272

decal117-3272

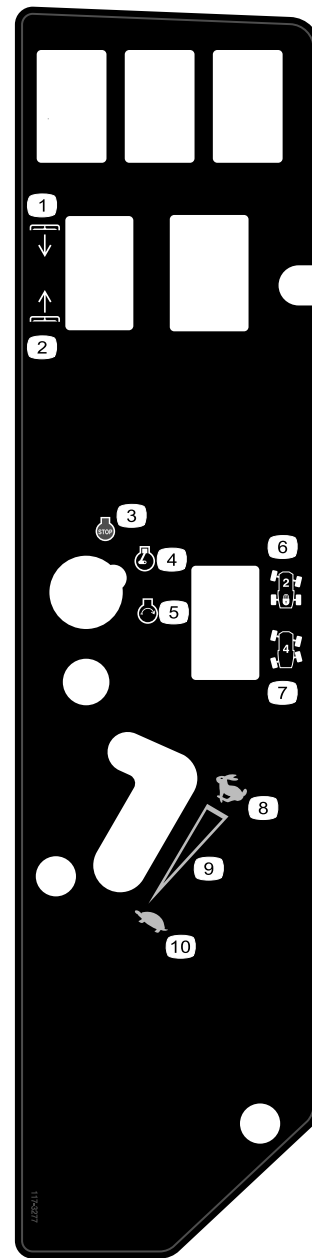
1. Внимание! Прочтите *Руководство оператора*; отказ от использования системы защиты от опрокидывания (ROPS) может привести к травмированию в случае опрокидывания; пристегивайте ремень безопасности, когда защитная дуга находится в рабочем положении; не пристегивайте ремень безопасности, когда защитная дуга опущена.



117-3276

decal117-3276

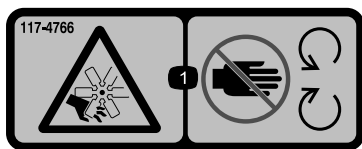
- |  |   |
|--|---|
| 1. Охлаждающая жидкость двигателя находится под давлением.   | 3. Осторожно! Не прикасайтесь к горячей поверхности.  |
| 2. Опасность взрыва! Прочтите <i>Руководство оператора</i> . | 4. Осторожно! Прочтите <i>Руководство оператора</i> . |



117-3277

decal117-3277

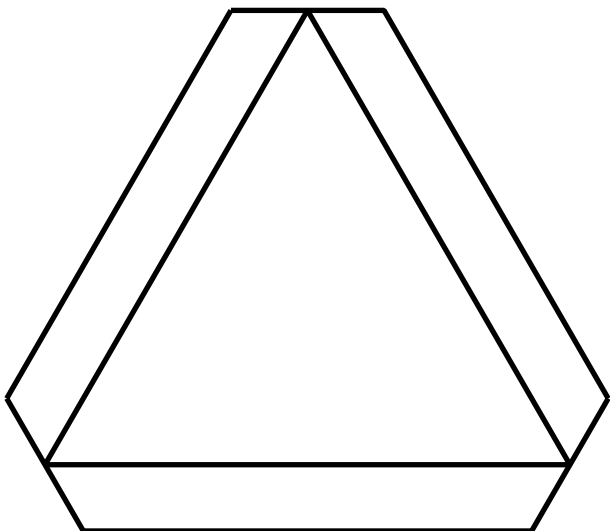
- |                        |  |
|------------------------|--|
| 1. Опускание дек       | 6. Рулевое управление с приводом на два колеса |
| 2. Подъем дек          | 7. Рулевое управление с полным приводом        |
| 3. Двигатель — останов | 8. Быстро                                      |
| 4. Двигатель — работа  | 9. Бесступенчатая регулировка                  |
| 5. Двигатель — пуск    | 10. Медленно                                   |



**117-4766**

decal117-4766

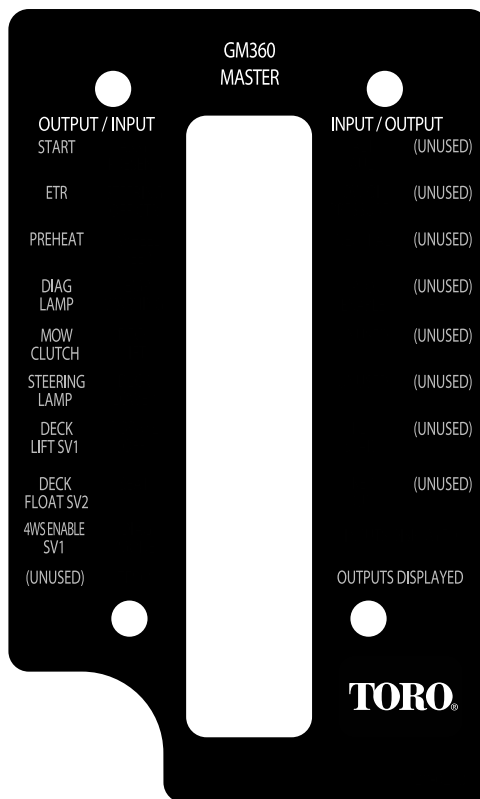
1. Опасность порезов и травматической ампутации рук и ног, вентилятор! Держитесь подальше от движущихся частей; все защитные ограждения и устройства должны быть на штатных местах.



**120-0250**

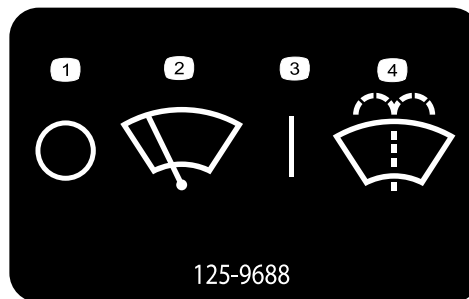
decal120-0250

1. Тихоходное транспортное средство



**120-0273**

decal120-0273



**125-9688**

decal125-9688

Только для модели с кабиной

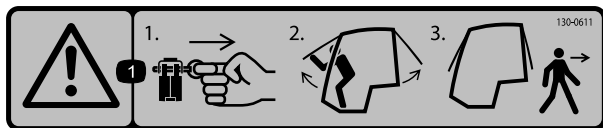
- |  |  |
|--|--|
| 1. Стеклоочистители ветрового стекла выключены | 3. Стеклоочистители ветрового стекла включены        |
| 2. Стеклоочистители ветрового стекла           | 4. Жидкость для струйного омывателя ветрового стекла |



**130-0594**

Только для модели с кабиной

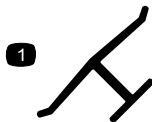
1. Осторожно! Прочтите *Руководство оператора*; находясь в кабине, всегда пристегивайте ремень безопасности; используйте средства защиты органов слуха.



**130-0611**

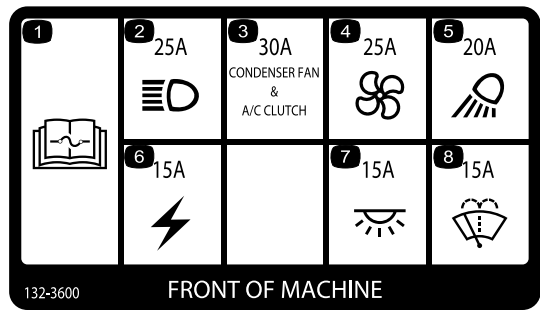
Только для модели с кабиной

1. Осторожно! 1) Извлеките штифт; 2) Поднимите двери; 3) Покиньте кабину



**Логотип изготовителя**

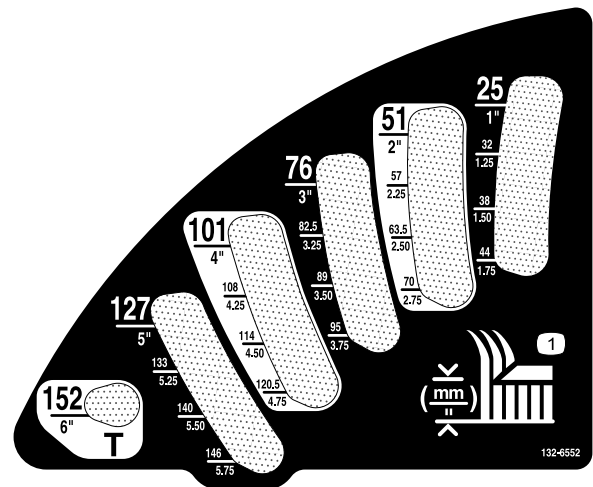
1. Означает, что нож изготовлен производителем машины.



**132-3600**

Только для модели с кабиной

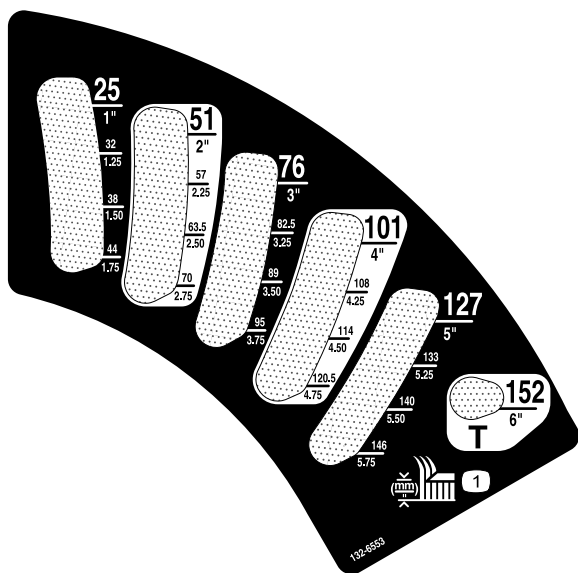
1. Прочтите дополнительную информацию о предохранителях в *Руководстве оператора*.
2. Фара (25 A)
3. Вентилятор конденсатора и муфта кондиционера воздуха (30 A)
4. Вентилятор (25 A)
5. Рабочее освещение (20 A)
6. Вспомогательное питание (15 A)
7. Освещение кабины (15 A)
8. Стеклоочистители ветрового стекла (15 A)



**132-6552**

Только для моделей с приводом на два колеса с конструкцией ROPS и приводом на четыре колеса с конструкцией ROPS

1. Высота скашивания



132-6553

decal132-6553

Только для модели с кабиной

1. Высота скашивания

**⚠ WARNING:** Cancer and Reproductive Harm - [www.P65Warnings.ca.gov](http://www.P65Warnings.ca.gov).  
For more information, please visit [www.tccoCAProp65.com](http://www.tccoCAProp65.com)

**CALIFORNIA SPARK ARRESTER WARNING**

Operation of this equipment may create sparks that can start fires around dry vegetation. A spark arrester may be required. The operator should contact local fire agencies for laws or regulations relating to fire prevention requirements.

133-8062

133-8062

decal133-8062

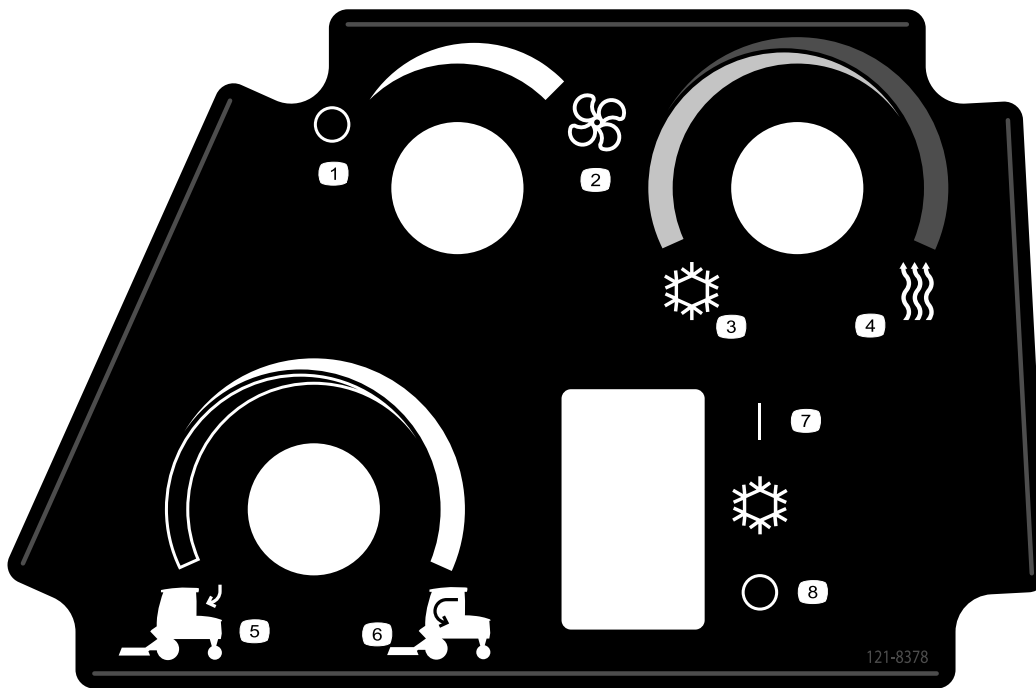


decalbatterysymbols

**Знаки аккумулятора**

Некоторые или все эти знаки имеются на аккумуляторе.

1. Опасность взрыва
2. Не зажигать огонь и не курить.
3. Едкая жидкость или опасность химического ожога
4. Используйте средства защиты глаз.
5. Прочтите *Руководство оператора*.
6. Не разрешайте посторонним лицам приближаться к аккумулятору.
7. Используйте защитные очки; взрывчатые газы могут привести к потере зрения и причинить другие травмы.
8. Аккумуляторная кислота может вызвать потерю зрения или сильные ожоги.
9. Немедленно промойте глаза водой и сразу же обратитесь к врачу.
10. Содержит свинец; удаление в бытовые отходы запрещено.

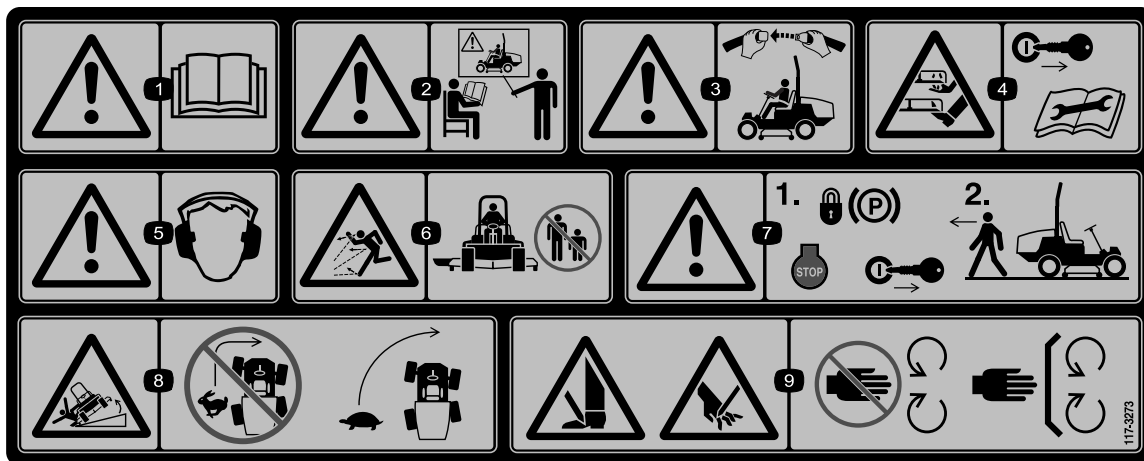


decal121-8378

### 121-8378

Только для модели с кабиной

- |  |                         |
|--|-------------------------|
| 1. Вентилятор выключен                   | 5. Наружный воздух      |
| 2. Вентилятор включен на полную мощность | 6. Внутренний воздух    |
| 3. Холодный воздух                       | 7. Кондиционер выключен |
| 4. Теплый воздух                         | 8. Кондиционер включен  |



decal117-3273

### 117-3273

1. Осторожно! Прочтите *Руководство оператора*.
2. Осторожно! Не приступайте к эксплуатации данной машины без прохождения обучения.
3. Осторожно! Заняв рабочее место оператора, пристегните ремень безопасности.
4. Опасность порезов и травматической ампутации рук и ног ножами газонокосилки! Перед выполнением технического обслуживания извлеките ключ и прочитайте *Руководство оператора*.
5. Осторожно! Используйте средства защиты органов слуха.
6. Опасность выброса предметов! Не допускайте посторонних лиц в рабочую зону.
7. Осторожно! Прежде чем покинуть машину, включите стояночный тормоз, заглушите двигатель и извлеките ключ.
8. Опасность опрокидывания! Снижайте скорость машины перед поворотами, не поворачивайте на высоких скоростях.
9. Опасность порезов рук или ног! Держитесь на безопасном расстоянии от движущихся частей и следите, чтобы все ограждения находились на штатных местах.

## GROUNDMASTER 360

## QUICK REFERENCE AID

CHECK/SERVICE (daily)

<ol style="list-style-type: none"> <li>1. OIL LEVEL, ENGINE</li> <li>2. OIL LEVEL, HYDRAULIC TANK</li> <li>3. COOLANT LEVEL, RADIATOR</li> <li>4. FUEL /WATER SEPARATOR</li> <li>5. PRECLEANER - AIR CLEANER</li> </ol>	<ol style="list-style-type: none"> <li>6. RADIATOR SCREEN</li> <li>7. BRAKE FUNCTION</li> <li>8. TIRE PRESSURE</li> <li>9. BATTERY</li> <li>10. BELTS - DECK, FAN, ALTERNATOR</li> <li>11. GEARBOX GREASING - SEE OPERATOR'S MANUAL</li> </ol>
---	--

**FLUID SPECIFICATIONS/CHANGE INTERVALS**

SEE OPERATOR'S MANUAL FOR INITIAL CHANGES.	FLUID TYPE	CAPACITY	CHANGE INTERVAL*		FILTER PART NO.
			FLUID	FILTER	
A. ENGINE OIL	4 CYL.-1.5L 3 CYL.-1.1L	5.5 QTS. (5.2 LITERS) 3.9 QTS. (3.7 LITERS)	150 HRS.	150 HRS.	108-3841
B. HYDRAULIC CIRCUIT OIL	MOBIL 424	4.5 GALS. (17 LITERS)	800 HRS.	800 HRS.	108-5194
C. AIR CLEANER				SEE INDICATOR	108-3810
D. WATER SEPARATOR				400 HRS.	110-9049
E. FUEL TANK	NO. 2-Diesel	13.5 GALS. (51.1 LITERS)	Drain and flush, 2 yrs.		
F. COOLANT	50/50 Ethylene glycol/water	8 QTS. (7.5 LITERS)	Drain and flush, 2 yrs.		
G. GEARBOX	SAE EP90W	12 oz. (355 mL)	400 HRS.		

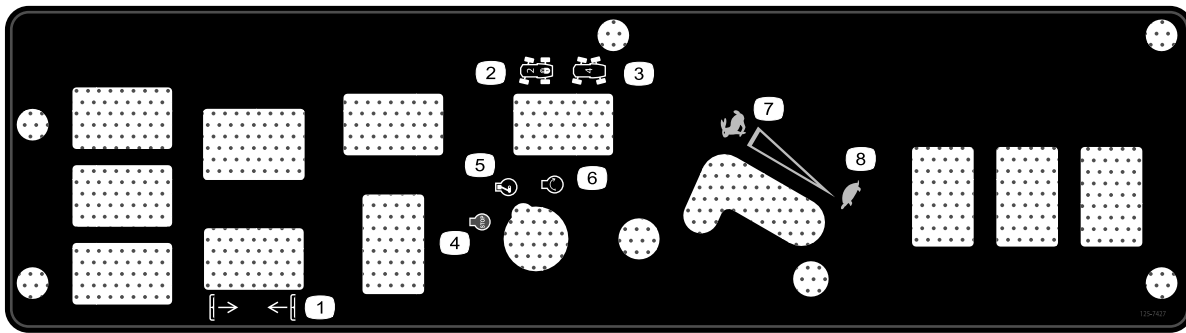
\*SEE OPERATOR'S MANUAL FOR INITIAL CHANGES / WINTER USE.

120-0259

decal120-0259

### 120-0259





decal132-3378

### 132-3378

Только для модели с кабиной

- |  |                       |
|--|-----------------------|
| 1. Подъем и опускание дек                    | 5. Двигатель — работа |
| 2. Рулевое управление с приводом на 2 колеса | 6. Двигатель — пуск   |
| 3. Рулевое управление с приводом на 4 колеса | 7. Быстро             |
| 4. Двигатель — останов                       | 8. Медленно           |

# Сборка

## Незакреплённые детали

Используя таблицу, представленную ниже, убедитесь в том, что все детали отгружены

Процедура	Наименование	Количество	Использование
<b>1</b>	Ведущий вал механизма отбора мощности	1	Установите ведущий вал механизма отбора мощности на дополнительный режущий блок или QAS
	Болт (5/16 x 1¼ дюйма)	4	
	Контргайка (5/16 дюйма)	4	
	Цилиндрический штифт (3/16 x 1½ дюйма)	2	
<b>2</b>	Стопорный штифт	2	Используйте крепежные детали для установки дополнительного режущего блока.
	Масленка	2	
	Винт с буртиком под головкой (5/16 x 7/8 дюйма)	2	
<b>3</b>	Детали не требуются	–	Отрегулируйте защитную дугу.
<b>4</b>	Детали не требуются	–	Проверьте давление воздуха в шинах.
<b>5</b>	Детали не требуются	–	Проверьте уровни гидравлической жидкости, моторного масла и охлаждающей жидкости.
<b>6</b>	Наклейка, указывающая год выпуска модели	1	Приклейте наклейку (только на машинах, соответствующих требованиям CE)

## Информационные материалы и дополнительные детали

Наименование	Количество	Использование
Руководство оператора	1	Изучите его перед эксплуатацией машины.
Руководство владельца двигателя	1	Используйте для нахождения информации по двигателю.
Декларация соответствия	1	
Ключи зажигания	2	Запустите двигатель.

# 1

## Установка ведущего вала механизма отбора мощности на дополнительный режущий блок или систему быстрой установки (Quick Attach System, QAS)

Детали, требуемые для этой процедуры:

1	Ведущий вал механизма отбора мощности
4	Болт (5/16 x 1¼ дюйма)
4	Контргайка (5/16 дюйма)
2	Цилиндрический штифт (3/16 x 1½ дюйма)

### Процедура

**Примечание:** Для облегчения установки ведущего вала механизма отбора мощности рекомендуется установить машину на подъемник.

1. Припаркуйте машину на ровной поверхности, включите стояночный тормоз, выключите двигатель и извлеките ключ.

### ⚠ ПРЕДУПРЕЖДЕНИЕ

Если вы запустите двигатель и не предотвратите возможность вращения вала механизма отбора мощности, это может привести к серьезной травме оператора и повреждению машины.

- Не запускайте двигатель и не включайте переключатель механизма отбора мощности (PTO), если ведущий вал механизма отсоединен от режущей деки.
- Перед отсоединением ведущего вала механизма отбора мощности от режущей деки отсоедините разъем катушки электромагнита клапана механизма отбора мощности от жгута проводов для предотвращения непреднамеренного включения муфты механизма.

2. Отсоедините разъем жгута проводов от разъема катушки электромагнитного клапана механизма отбора мощности ([Рисунок 3](#)).

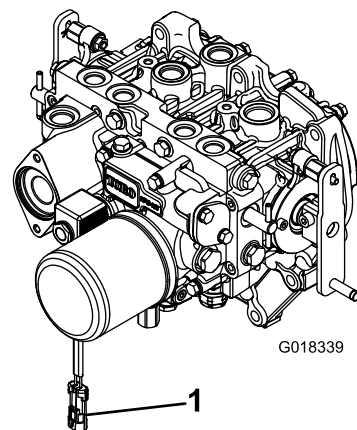


Рисунок 3

1. Разъем жгута проводов
3. Расположите ведущий вал механизма отбора мощности спереди машины. Убедитесь, что скользящая вилка ведущего вала ([Рисунок 4](#)) направлена в сторону ведущего вала коробки передач.

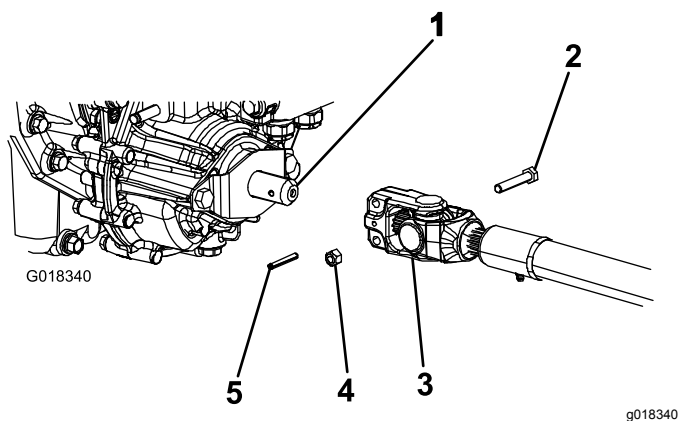


Рисунок 4

- |  |                         |
|--|-------------------------|
| 1. Ведущий вал коробки передач           | 4. Контргайка           |
| 2. Болт                                  | 5. Цилиндрический штифт |
| 3. Ведущий вал механизма отбора мощности |                         |

4. Совместите шлиц и отверстие под цилиндрический штифт вилки ведущего вала с ведущим валом коробки передач.
5. Задвиньте концевую вилку ведущего вала механизма отбора мощности на ведущий вал коробки передач.
6. Закрепите концевую вилку ведущего вала механизма отбора мощности следующим образом:
  - A. Установите цилиндрический штифт в концевую вилку и вал.
  - B. Установите болты в концевую вилку ведущего вала.
  - C. Установите и затяните контргайки, чтобы закрепить концевую вилку на ведущем валу механизма отбора мощности.
 

**Примечание:** Сохраните оставшиеся болты, контргайки и цилиндрический штифт для крепления другого конца ведущего вала к валу редуктора навесного оборудования.
  - D. Затяните контргайки с моментом от 20 до 25 Н·м.
7. Заправьте масленки на ведущем валу механизма отбора мощности консистентной смазкой.
8. После подсоединения другого конца ведущего вала к валу редуктора навесного оборудования подсоедините разъем жгута проводов к разъему катушки электромагнитного клапана механизма отбора мощности (Рисунок 3).

## 2

### Использование крепежных деталей дополнительного режущего блока

Детали, требуемые для этой процедуры:

2	Стопорный штифт
2	Масленка
2	Винт с буртиком под головкой (5/16 x 7/8 дюйма)

### Процедура

**Примечание:** Эти детали и процедура применяются только в случае, если на тяговом блоке устанавливается режущий блок, для которого необходимы стопорные штифты. Инструкцию по установке см. в *Руководстве оператора* режущего блока.

**Примечание:** Если на тяговом блоке не будет устанавливаться режущий блок, снимите 4 подъемные цепи режущего блока с подъемной подвески (или привяжите их).

## 3

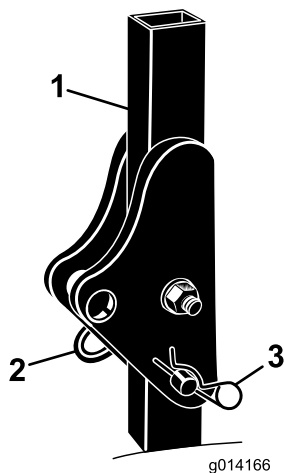
### Регулировка защитной дуги

Детали не требуются

### Процедура

1. Извлеките 2 игольчатых шплинта и снимите 2 пальца с защитной дуги (Рисунок 5).
2. Поднимите защитную дугу в вертикальное положение и закрепите ее с помощью 2 пальцев и 2 игольчатых шплинтов (Рисунок 5).

**Примечание:** Чтобы опустить защитную дугу надавите на нее, чтобы снять давление со штифтов, извлеките штифты, медленно опустите дугу и закрепите ее штифтами так, чтобы она не повредила капот.



g014166

Рисунок 5

- |                  |           |
|------------------|-----------|
| 1. Защитная дуга | 3. Шплинт |
| 2. Штифт         |           |

g014166

2. Перед пуском двигателя проверьте уровень моторного масла; см. [Проверка уровня масла в двигателе \(страница 46\)](#).
3. Перед пуском двигателя проверьте систему охлаждения; см. [Проверка системы охлаждения \(страница 55\)](#).

## 6

### Приклеивание наклейки (только на машинах, соответствующих требованиям CE)

Детали, требуемые для этой процедуры:

1	Наклейка, указывающая год выпуска модели
---	--

#### Процедура

Приклейте наклейку, указывающую год выпуска модели, рядом с табличкой с серийным номером на машине ([Рисунок 6](#)).

**Примечание:** Для соответствия требованиям стандарта EN ISO 5395 выполните установку комплекта CE. Свяжитесь с официальным дистрибьютором компании Togo для получения надлежащего комплекта CE.

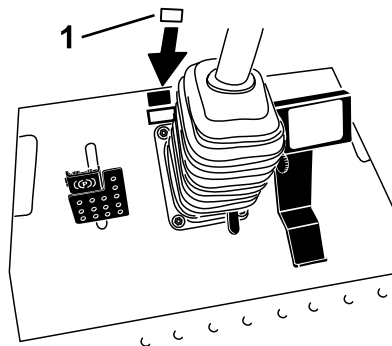


Рисунок 6

g278147

1. Наклейка, указывающая год выпуска модели

## 4

### Проверка давления воздуха в шинах

Детали не требуются

#### Процедура

Проверьте давление воздуха в шинах, см. [Проверка давления воздуха в шинах \(страница 54\)](#).

**Внимание:** Поддерживайте рекомендуемое давление воздуха во всех шинах, чтобы обеспечить высокое качество скашивания и надлежащую производительность машины. Не допускайте недостаточного давления в шинах.

## 5

### Проверка уровней жидкостей

Детали не требуются

#### Процедура

1. Перед пуском двигателя проверьте уровень гидравлической жидкости; см. [Проверка гидравлической системы \(страница 60\)](#).

# Знакомство с изделием

## Органы управления

Прежде чем запустить двигатель и начать эксплуатацию машины, ознакомьтесь со всеми органами управления.

### Педаль управления тягой

Педаль управления тягой (Рисунок 7) управляет движением вперед и назад. Для движения вперед нажмите на верхнюю часть педали тяги, а для движения назад — на нижнюю. Скорость движения зависит от усилия нажатия на педаль. При движении без нагрузки и для получения максимальной скорости полностью нажмите педаль, когда дроссельная заслонка установлена в положение БЫСТРО.

Чтобы остановить машину, ослабьте нажим на педаль тяги и дайте ей вернуться в среднее положение.

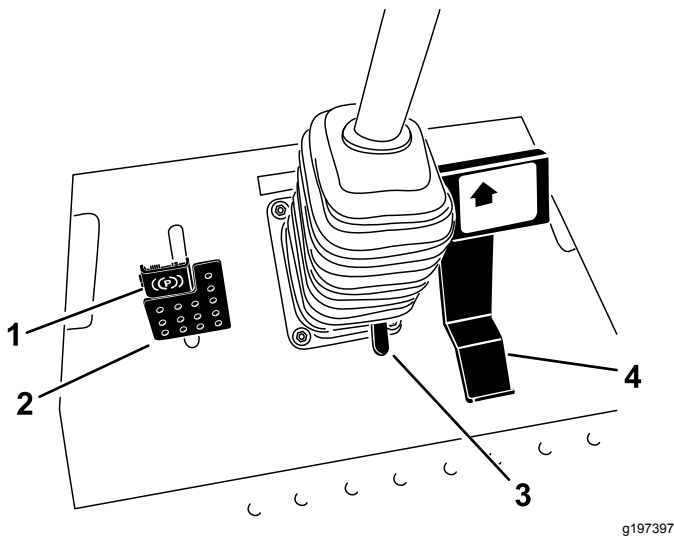


Рисунок 7

g197397

- |                      |   |
|----------------------|---|
| 1. Стояночный тормоз | 3. Педаль регулирования наклона рулевой колонки |
| 2. Педаль тормоза    | 4. Педаль тяги                                  |

### Педаль тормоза

Для включения и выключения стояночного тормоза (Рисунок 7) используйте педаль тормоза вместе с фиксатором педалей. Чтобы остановить машину, отпустите педаль тяги и дайте ей вернуться в среднее положение. Применение тормоза облегчает остановку машины в экстренной ситуации.

### Педаль для регулировки наклона рулевой колонки

Для наклона рулевой колонки в сторону оператора нажмите педаль вниз, потяните рулевую колонку на себя в наиболее удобное положение и затем отпустите педаль (Рисунок 7). Чтобы переместить рулевое колесо от себя, нажмите на педаль и отпустите ее, когда рулевое колесо достигнет нужного рабочего положения.

### Стояночный тормоз

Для включения стояночного тормоза надавите на педаль тормоза и нажмите на верхнюю часть педали для ее фиксации (Рисунок 7). Для выключения стояночного тормоза нажмите педаль тормоза до отвода защелки стояночного тормоза.

### Замок зажигания

Ключ замка зажигания имеет 3 положения: Выкл., Вкл./ПОДОГРЕВ и ПУСК (Рисунок 8).

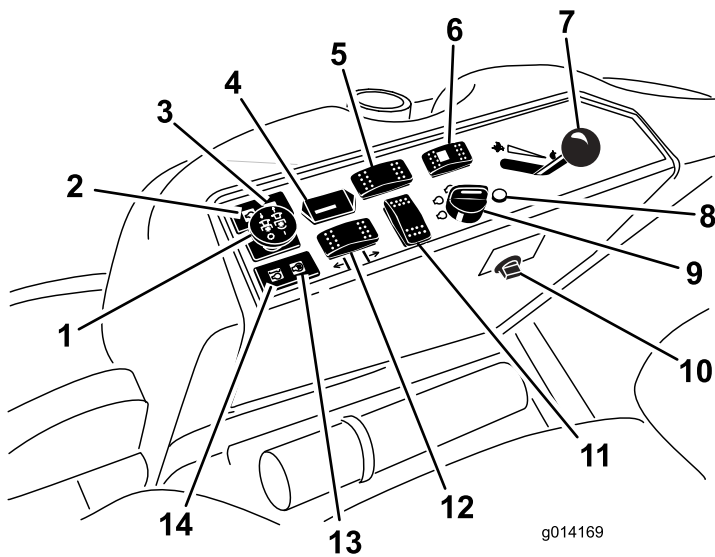


Рисунок 8

- |  |  |
|--|--|
| 1. Переключатель механизма отбора мощности (PTO)                                       | 8. Индикатор диагностики (только на полноприводных машинах)              |
| 2. Контрольная лампа давления масла  | 9. Ключ замка зажигания  |
| 3. Индикатор заряда  | 10. Электрическая розетка  |
| 4. Счетчик моточасов   | 11. Место для дополнительного переключателя                              |
| 5. Переключатель блокировки дифференциала (только на машинах с приводом на два колеса) | 12. Выключатель подъема деки   |
| 6. Переключатель режимов рулевого управления (только на полноприводных машинах)        | 13. Индикатор запальной свечи  |
| 7. Рычаг дроссельной заслонки  | 14. Предупреждающий индикатор температуры охлаждающей жидкости двигателя |

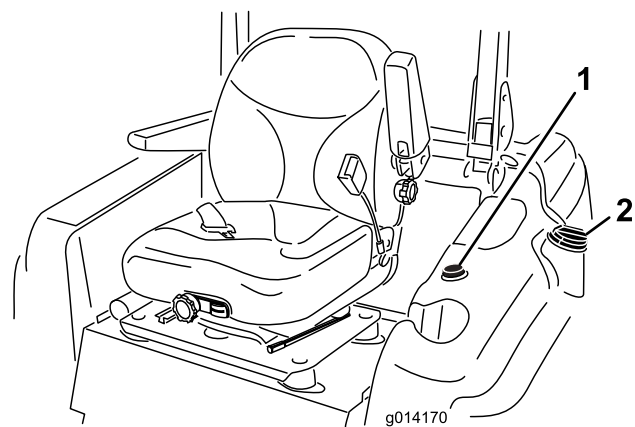


Рисунок 9

- |                             |                           |
|-----------------------------|---------------------------|
| 1. Указатель уровня топлива | 2. Крышка топливного бака |
|-----------------------------|---------------------------|

## Рычаг дроссельной заслонки

Рычаг дроссельной заслонки (Рисунок 8) регулирует частоту вращения двигателя. При перемещении рычага дроссельной заслонки вперед в положение **БЫСТРО** частота вращения двигателя возрастает. При перемещении ее назад в положение **МЕДЛЕННО** частота вращения двигателя снижается. Дроссельная заслонка регулирует частоту вращения вала механизма отбора мощности, а в сочетании с педалью тяги регулирует скорость движения машины. Во время работы навесного оборудования дроссельная заслонка всегда должна находиться в положении **БЫСТРО**.

## Счетчик моточасов

Счетчик моточасов показывает количество часов эксплуатации машины, когда выключатель зажигания находится в положении **РАБОТА**. Используйте его показания для планирования регулярного технического обслуживания.

## Переключатель механизма отбора мощности (PTO)

Переключатель механизма отбора мощности (PTO) запускает и останавливает навесное оборудование (Рисунок 8).

## Указатель уровня топлива

Указатель уровня топлива (Рисунок 9) показывает уровень оставшегося топлива в топливном баке.

## Предупреждающий индикатор температуры охлаждающей жидкости двигателя

Если температура охлаждающей жидкости в двигателе высокая, загорается предупреждающий индикатор (Рисунок 8) и установленное навесное оборудование выключается. Если температура охлаждающей жидкости поднимется еще на 11 °С и вы будете продолжать эксплуатировать машину, двигатель остановится.

**Внимание:** Если навесное оборудование выключается и горит предупреждающий индикатор температуры, нажмите вниз ручку



механизма отбора мощности, выведите машину на безопасное ровное место, переведите рычаг дроссельной заслонки в положение SLOW (МЕДЛЕННО), дайте педали тяги вернуться в положение NEUTRAL (НЕЙТРАЛЬ) и включите стояночный тормоз. Дайте двигателю поработать в течение нескольких минут на холостом ходу, пока он не охладится до безопасного уровня. Заглушите двигатель и проверьте систему охлаждения; см. [Проверка системы охлаждения \(страница 55\)](#).

## Индикатор свечей предпускового подогрева (оранжевый)

Индикатор свечи предпускового подогрева ([Рисунок 8](#)) загорается, когда ключ зажигания повернут в положение Вкл. Он горит в течение 6 секунд. Когда этот индикатор гаснет, можно производить пуск двигателя.

## Индикатор заряда

Индикатор заряда загорается в случае, если электрическая система зарядки работает в пределах ниже или выше нормального рабочего диапазона ([Рисунок 8](#)). Проверьте и (или) отремонтируйте электрическую систему зарядки.

## Предупреждающий индикатор давления масла

Предупреждающий индикатор давления масла загорается, если давление масла в двигателе падает ниже безопасного рабочего уровня ([Рисунок 8](#)). Если давление масла низкое, выключите двигатель и определите причину. Отремонтируйте систему смазки двигателя, прежде чем снова запускать двигатель.

## Переключатель режимов рулевого управления

Только для машин с приводом на четыре колеса

Нажмите переключатель режимов рулевого управления назад, чтобы включить рулевое управление с приводом на четыре колеса, и вперед, чтобы вернуться к рулевому управлению с приводом на два колеса ([Рисунок 8](#)).

## Диагностический индикатор

Только для машин с приводом на четыре колеса

Диагностический индикатор загорается, когда система обнаруживает неисправность ([Рисунок 8](#)).

## Описание диагностического индикатора

Только для машин с полным приводом

Машина оборудована индикатором диагностики, который сообщает, что электронный контроллер обнаружил неисправность электронной системы. Индикатор диагностики расположен на панели управления ([Рисунок 10](#)). Когда электронный контроллер работает правильно и замок зажигания установлен в положение Он (Вкл.), индикатор диагностики контроллера включается на 3 секунды, а затем выключается, что свидетельствует о правильном функционировании индикатора. Если двигатель глохнет, индикатор загорается непрерывно, пока вы не измените положение ключа зажигания. Если контроллер обнаруживает неисправность в электрической системе, индикатор мигает. Индикатор перестает мигать и автоматически переустанавливается в исходное положение при повороте ключа в замке в положение Выкл. после устранения неисправности.

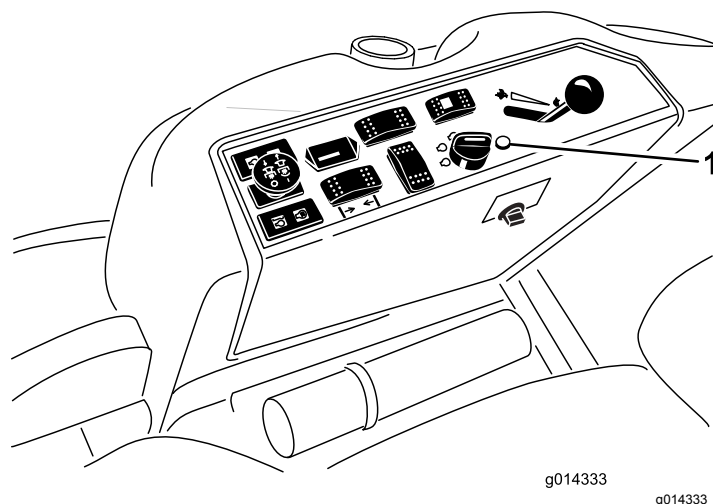


Рисунок 10

1. Индикатор диагностики

Когда индикатор диагностики регулятора мигает, это означает, что регулятор обнаружил одну из следующих проблем:

- Короткое замыкание на выходе.
- Разрыв контура на выходе.

Используя диагностический прибор ACE с дисплеем, определите, какой выход неисправен.

Если индикатор диагностики не загорается, когда замок зажигания находится в положении Вкл., это означает, что электронный контроллер не работает. Возможные причины:

- Лампочка индикатора перегорела.



- Перегорели предохранители.
- Электронный контроллер работает неправильно.

Чтобы найти неисправность, проверьте электрические соединения, входные предохранители и лампочку индикатора диагностики. Убедитесь, что шлейфовый разъем подсоединен к разъему жгута проводов.

## Диагностический прибор с дисплеем ACE

Машина оборудована электронным контроллером, который управляет большинством функций машины. Контроллер определяет, какая функция требуется для различных входных переключателей (например, переключателя сиденья, замка зажигания и т.п.), и включает выходы для приведения в действие электромагнитов или реле, выполняющих запрошенную функцию машины.

Чтобы электронный контроллер мог правильно управлять машиной, все входные переключатели, выходные электромагниты и реле должны быть подсоединены и работать исправно.

Для проверки и корректировки работы электрооборудования машины используйте диагностический прибор ACE с дисплеем и надлежащей наклейкой. За помощью обращайтесь к местному официальному дистрибьютору компании Togo.

## Органы управления внутри кабины

Только для модели с кабиной

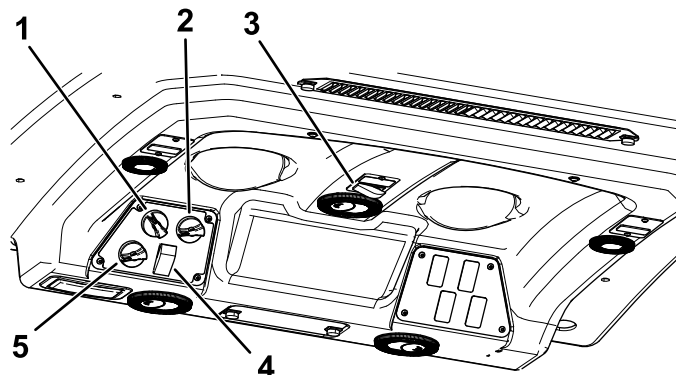


Рисунок 11

- |  |   |
|--|---|
| 1. Регулятор вентилятора                         | 4. Выключатель кондиционера               |
| 2. Регулятор температуры                         | 5. Орган управления рециркуляцией воздуха |
| 3. Выключатель стеклоочистителя ветрового стекла |   |

### Орган управления циркуляцией воздуха

Переключает на режим рециркуляции воздуха в кабине или на забор в кабину наружного воздуха (Рисунок 11).

- При использовании кондиционера воздуха установите переключатель на рециркуляцию воздуха.
- При использовании обогревателя или вентилятора установите режим забора наружного воздуха.

### Ручка управления вентилятором

Поворачивайте ручку управления вентилятором для регулировки частоты вращения вентилятора (Рисунок 11).

### Ручка регулятора температуры

Для регулировки температуры воздуха в кабине поворачивайте ручку регулятора температуры (Рисунок 11).

### Выключатель стеклоочистителя ветрового стекла

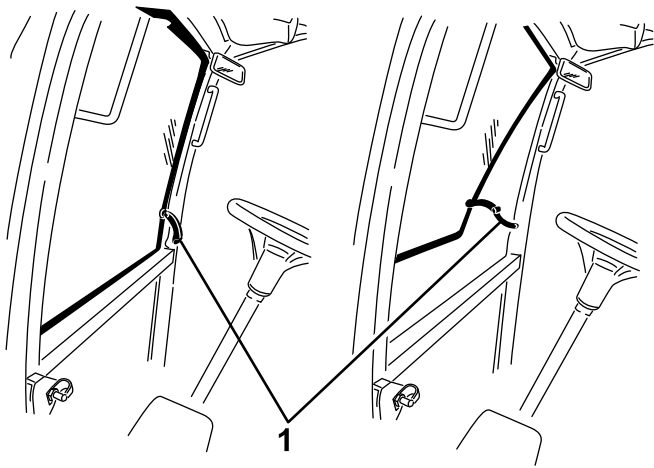
Используйте этот выключатель для включения или выключения стеклоочистителей ветрового стекла (Рисунок 11).

### Выключатель кондиционера

Используйте этот выключатель для включения и выключения кондиционера (Рисунок 11).

### Фиксатор ветрового стекла

21 Поднимите фиксатор, чтобы открыть ветровое стекло (Рисунок 12). Нажмите на фиксатор, чтобы зафиксировать ветровое стекло в открытом



g196911

**Рисунок 12**

1. Фиксатор ветрового стекла

---

### **Фиксатор заднего окна**

Поднимите фиксаторы, чтобы открыть заднее окно. Нажмите на фиксатор, чтобы зафиксировать окно в ОТКРЫТОМ положении. Вытяните и опустите фиксатор, чтобы закрыть и заблокировать окно ([Рисунок 12](#)).

**Внимание:** Закройте заднее окно перед открыванием капота, иначе возможно повреждение капота или заднего окна.

# Технические характеристики

**Примечание:** Технические характеристики и конструкция могут быть изменены без уведомления.

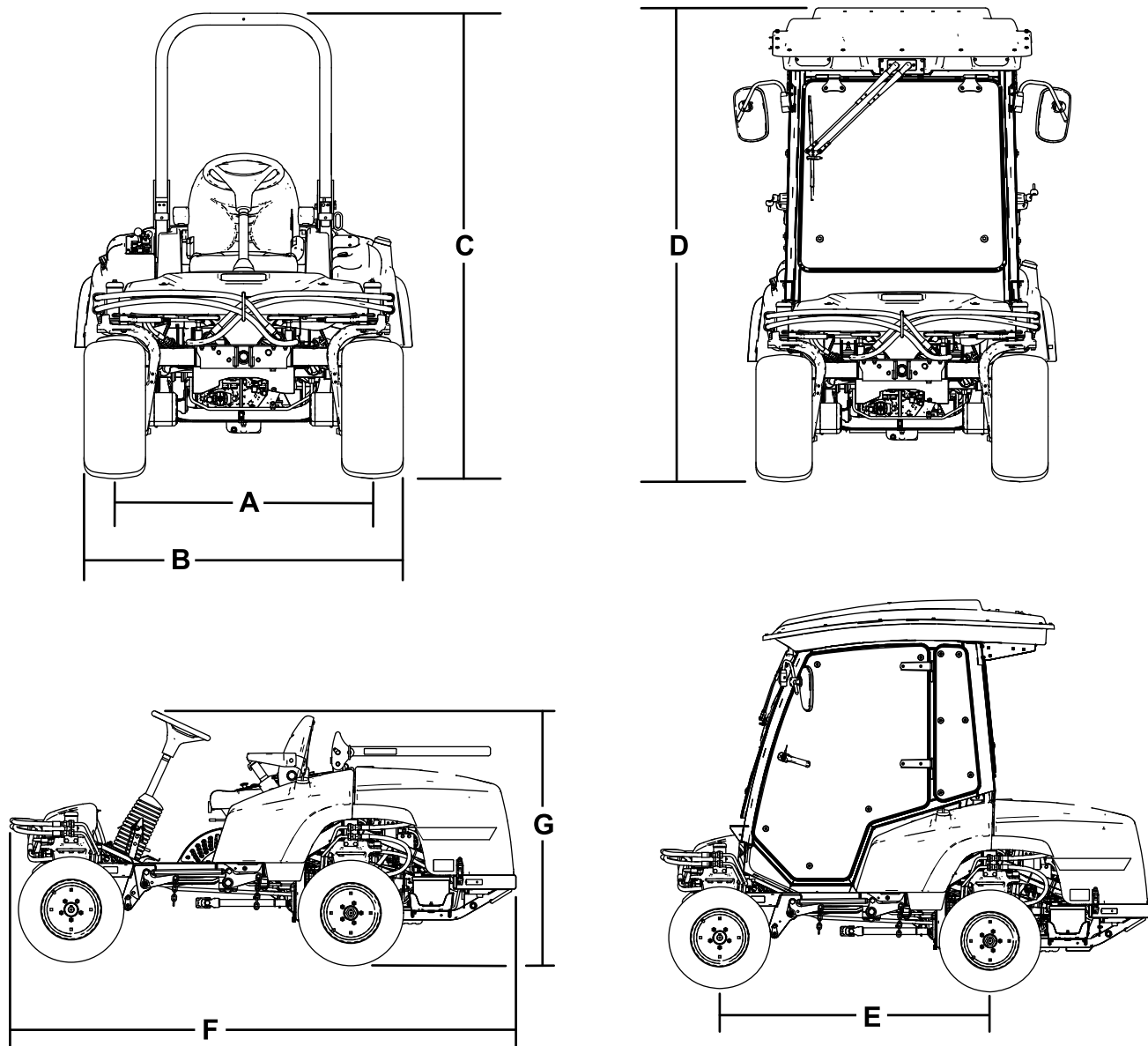


Рисунок 13

g197702

Описание	Рисунок 13 для справки	Размер или масса
Высота с поднятой защитной дугой	C	201 см
Высота с опущенной защитной дугой	G	137 см
Высота с кабиной	D	225 см
Габаритная длина	F	276 см
Габаритная ширина	B	147 см
Колесная база	E	155 см
Ширина колеи (расстояние между осями колес), задняя	A	112 см
Дорожный просвет		15 см

## Масса машины с режущими блоками

	Машина с приводом на четыре колеса и конструкцией ROPS	Машина с кабиной	Машина с приводом на два колеса и конструкцией ROPS
Без режущего блока	1134 кг	1361 кг	1088 кг
72-дюймовый режущий блок с боковым выбросом	1344 кг	1571 кг	1298 кг
72-дюймовый базовый режущий блок	1323 кг	1549 кг	1276 кг
62-дюймовый базовый режущий блок	1305 кг	1532 кг	1259 кг
100-дюймовый режущий блок с задним выбросом	1492 кг	1719 кг	1446 кг

## Навесное оборудование и приспособления

Для улучшения и расширения возможностей машины можно использовать ряд утвержденных компанией Того вспомогательных приспособлений и навесного оборудования. Обратитесь в сервисный центр официального дилера или дистрибьютора или посетите сайт [www.Togo.com](http://www.Togo.com), на котором приведен список всех утвержденных навесных орудий и вспомогательных приспособлений.

Для поддержания оптимальных рабочих характеристик машины и регулярного прохождения сертификации безопасности всегда приобретайте только оригинальные запасные части и приспособления компании Того. Использование запасных частей и приспособлений, изготовленных другими производителями, может быть опасным и привести к аннулированию гарантии на изделие.

## Эксплуатация

**Примечание:** Определите левую и правую стороны машины относительно места оператора.

### До эксплуатации

## Правила техники безопасности при подготовке машины к работе

### Общие правила техники безопасности

- Запрещается допускать к эксплуатации или обслуживанию данной машины детей или неподготовленных людей. Минимальный возраст оператора устанавливается местными правилами и нормами. Владелец несет ответственность за подготовку всех операторов и механиков.
- Ознакомьтесь с приемами безопасной эксплуатации оборудования, органами управления и знаками безопасности.
- Прежде чем покинуть рабочее место оператора, заглушите двигатель, извлеките ключ (при наличии) и дождитесь остановки всех движущихся частей машины. Перед регулировкой, техническим обслуживанием, очисткой или постановкой на хранение, дайте машине остыть.
- Освойте порядок экстренной остановки машины и двигателя.
- Проверьте надежность крепления и исправность органов контроля присутствия оператора, защитных выключателей и ограждений. Не приступайте к эксплуатации машины, пока не убедитесь в правильной работе этих устройств.
- Перед скашиванием обязательно осмотрите машину, чтобы убедиться в рабочем состоянии ножей, болтов ножей и режущих блоков. Заменяйте изношенные или поврежденные ножи и болты комплектами, чтобы не нарушить балансировку.
- Осмотрите участок, где будет использоваться машина, и удалите все посторонние предметы, которые могут быть отброшены машиной.

## Правила техники безопасности при обращении с топливом

- Будьте предельно осторожны при обращении с топливом. Топливо легко воспламеняется, а его пары взрывоопасны.
- Потушите все сигареты, сигары, трубки и другие источники возгорания.
- Используйте только разрешенную к применению емкость для топлива.
- Запрещается снимать крышку топливного бака и доливать топливо в бак во время работы двигателя или когда двигатель нагрет.
- Запрещается доливать или сливать топливо в закрытом пространстве.
- Запрещается хранить машину или емкость с топливом в местах, где есть открытое пламя, искры или малая горелка, используемая, например, в водонагревателе или другом оборудовании.
- В случае разлива топлива не пытайтесь запустить двигатель; пока пары топлива не рассеются, следите, чтобы не возникло возгорания.

## Заправка топливом

### Характеристики топлива

- Запрещается использовать керосин или бензин вместо дизельного топлива.
- Запрещается смешивать керосин или использованное моторное масло с дизельным топливом.
- Запрещается хранить топливо в емкостях с внутренним покрытием из цинка.
- Не применяйте присадки к топливу.

### Нефтяное дизельное топливо

Цетановое число: 40 или выше

Содержание серы: низкое (<500 промилле) или сверхнизкое (<15 промилле)

### Таблица выбора топлива

Характеристики дизельного топлива	Местоположение
ASTM D975 № 1-D S15 № 2-D S15	США
EN 590	Европейский союз

### Таблица выбора топлива (cont'd.)

ISO 8217 DMX	Международный стандарт
JIS K2204, сорт № 2	Япония
KSM-2610	Корея

- Используйте только чистое, свежее дизельное или биодизельное топливо.
- Чтобы топливо всегда было свежим, приобретайте его в количествах, которые могут быть использованы в течение 180 дней.

Используйте летнее дизельное топливо (№ 2-D) при температуре выше -7 °C и зимнее (№ 1-D или смесь № 1-D/2-D) при более низкой температуре.

**Примечание:** Применение зимнего топлива при пониженных температурах обеспечивает более низкую температуру воспламенения и требуемую текучесть при низких температурах, что облегчает запуск и уменьшает засорение топливного фильтра.

Использование летнего топлива выше -7 °C увеличивает срок службы топливного насоса и обеспечивает повышенную мощность по сравнению с зимним топливом.

### Использование биодизельного топлива

Данная машина может также работать на смеси с биодизельным топливом в пропорции до B20 (20% биодизтоплива, 80% нефтяного дизтоплива).

**Содержание серы:** сверхмалое содержание серы (<15 частей/млн)

**Характеристики биодизельного топлива:** ASTM D6751 или EN 14214

**Характеристики смешанного топлива:** ASTM D975, EN 590 или JIS K2204

**Внимание:** Нефтяная составляющая дизельного топлива должна иметь сверхнизкое содержание серы.

Соблюдайте следующие меры предосторожности:

- Биодизельные смеси могут повредить окрашенные поверхности.
- В холодную погоду используйте смеси B5 (содержание биодизельного топлива 5%) или менее.
- Проверяйте сальники, шланги и уплотнительные прокладки, находящиеся в контакте с топливом, т. к. со временем они могут изнашиваться.

- Спустя некоторое время после перехода на биодизельные смеси возможно засорение топливного фильтра.
- Для получения дополнительной информации о биодизельном топливе обратитесь к местному официальному дистрибьютору Того.

## Емкость топливного бака

51 л (13,5 галлона США)

## Заправка топливного бака

**Примечание:** Если возможно, заправляйте топливный бак после каждого использования машины. Это поможет свести к минимуму возможное накапливание конденсата внутри топливного бака.

Залейте топливо в топливный бак до нижней кромки заливной горловины. **Не переполняйте топливный бак.**

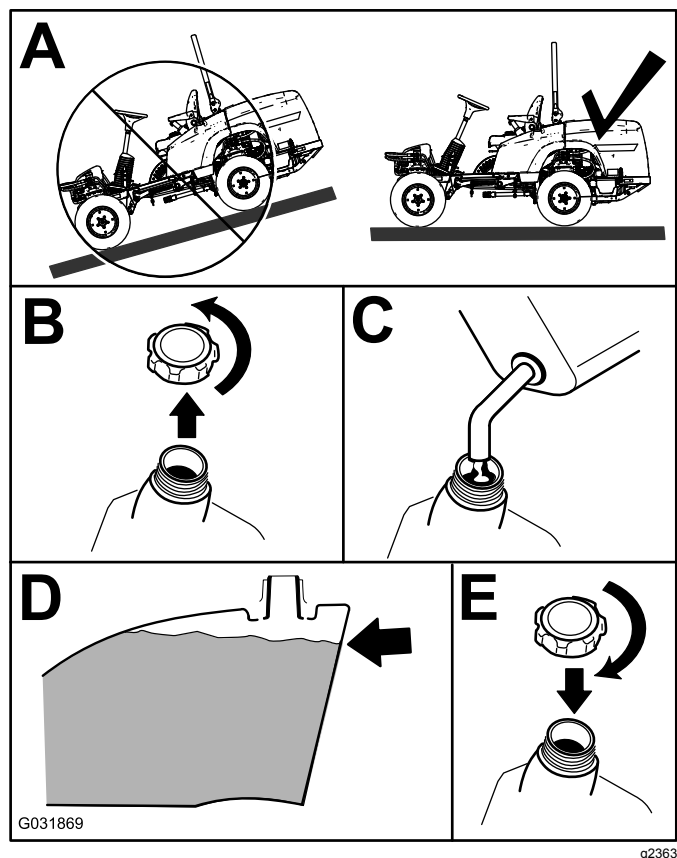


Рисунок 14

## Проверка уровня масла в двигателе

Прежде чем запускать двигатель и использовать машину, проверьте уровень масла в картере

двигателя, см. [Проверка уровня масла в двигателе \(страница 46\)](#).

## Проверка системы охлаждения

Прежде чем запускать двигатель и использовать машину, проверьте систему охлаждения, см. [Проверка системы охлаждения \(страница 26\)](#).

## Проверка гидравлической системы

Прежде чем запускать двигатель и использовать машину, проверьте гидравлическую систему, см. [Проверка системы охлаждения \(страница 55\)](#).

## Система защитных блокировок

### ⚠ ПРЕДОСТЕРЕЖЕНИЕ

В случае отсоединения или повреждения защитных блокировочных выключателей возможно непредвиденное срабатывание машины, которое может привести к получению травм.

- Не вмешивайтесь в работу блокировочных выключателей.
- Ежедневно проверяйте работу блокировочных выключателей и заменяйте все поврежденные выключатели перед эксплуатацией машины.

### Назначение системы защитных блокировок

Система защитных блокировок предотвращает запуск двигателя, если не выполнены следующие условия:

- Оператор находится на рабочем месте или включен стояночный тормоз.
- Механизм отбора мощности (РТО) выключен.
- Педаль тяги находится в положении НЕЙТРАЛЬНОЕ..
- Температура двигателя ниже максимальной рабочей температуры.

Система защитных блокировок предназначена также для останова двигателя, когда педаль тяги

перемещается из положения НЕЙТРАЛЬНОЕ при включенном стояночном тормозе. Если оператор встанет с сиденья при включенном механизме отбора мощности (PTO), через секунду двигатель заглохнет.

## Проверка системы защитных блокировок

**Интервал обслуживания:** Перед каждым использованием или ежедневно

Проверяйте систему защитных блокировок перед каждым использованием машины. Если система защиты не работает так, как описано ниже, немедленно отремонтируйте защитную систему у официального дистрибьютора компании Того.

1. Сидя на сиденье, включите стояночный тормоз и переведите рычаг механизма отбора мощности (PTO) в положение ON (Вкл.) Попробуйте запустить двигатель; двигатель не должен запускаться.
2. Сидя на сиденье, включите стояночный тормоз и переведите рычаг механизма отбора мощности (PTO) в положение OFF (Выкл.) Нажмите педаль управления тягой. Попробуйте запустить двигатель; двигатель не должен запускаться.
3. Сидя на сиденье, включите стояночный тормоз, переведите переключатель механизма отбора мощности в положение OFF (Выкл.) и дайте педали тяги вернуться в положение NEUTRAL (НЕЙТРАЛЬ). Теперь запустите двигатель. При работающем двигателе выключите стояночный тормоз, включите механизм отбора мощности и слегка привстаньте с сиденья. На машинах с приводом на 2 колеса двигатель должен остановиться через 2 секунды. На машинах с приводом на 4 колеса режущий блок выключится, а двигатель продолжит работать.
4. Не находясь на сиденье, включите стояночный тормоз, переведите переключатель механизма отбора мощности в положение OFF (Выкл.) и переведите педаль тяги в положение NEUTRAL (НЕЙТРАЛЬ). Теперь запустите двигатель. При работающем двигателе нажмите педаль тяги; двигатель должен остановиться в течение 2 секунд.
5. Когда оператор не сидит на сиденье, выключите стояночный тормоз, переведите переключатель механизма отбора мощности в положение Off (Выкл.) и дайте педали тяги вернуться в положение NEUTRAL (НЕЙТРАЛЬ).

Попробуйте запустить двигатель; двигатель не должен запускаться.

## Регулировка стандартного сиденья

### Изменение положения сиденья

Сиденье можно передвинуть вперед и назад. Установите сиденье в наиболее комфортное и удобное для управления машиной положение.

1. Для выполнения регулировки передвиньте рычаг в поперечном направлении, чтобы разблокировать сиденье (Рисунок 15).

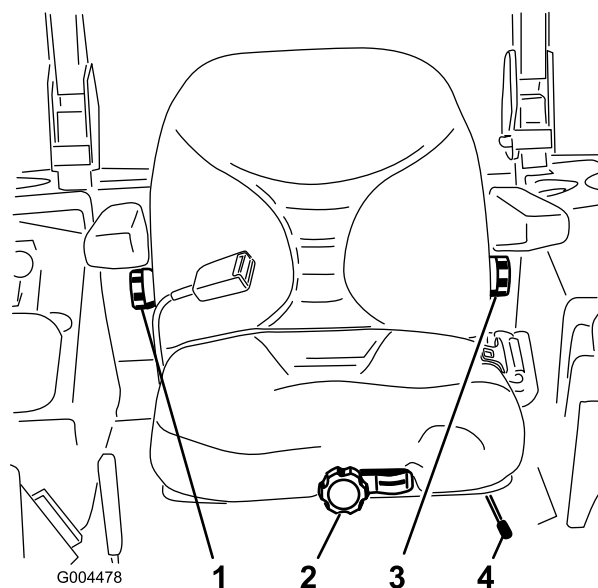


Рисунок 15

- |                                       |  |
|---------------------------------------|--|
| 1. Ручка регулировки спинки сиденья   | 3. Ручка регулировки поясничной опоры  |
| 2. Ручка регулировки подвески сиденья | 4. Рычаг регулировки положения сиденья |
- 
2. Передвиньте сиденье в нужное положение и отпустите рычаг, чтобы зафиксировать сиденье.
  3. Попытайтесь сдвинуть сиденье вперед и назад, чтобы убедиться, что оно заблокировано.

### Изменение положения подвески сиденья

Сиденье можно отрегулировать для обеспечения комфорта во время движения. Установите сиденье в наиболее удобное положение.

Не занимая сиденье, поворачивайте ручку регулировки положения сиденья в обоих



направлениях, пока не будет достигнуто максимально комфортное положение (Рисунок 15).

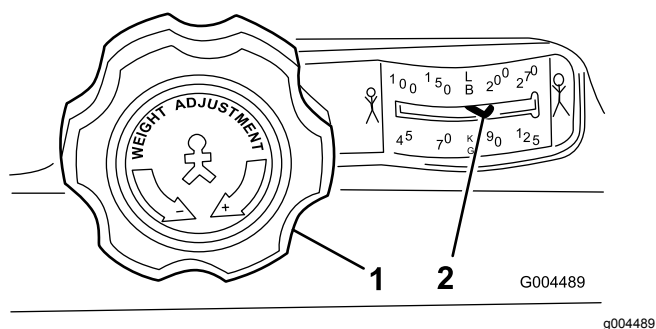


Рисунок 16

1. Ручка регулировки подвески сиденья
2. Настройка по массе оператора

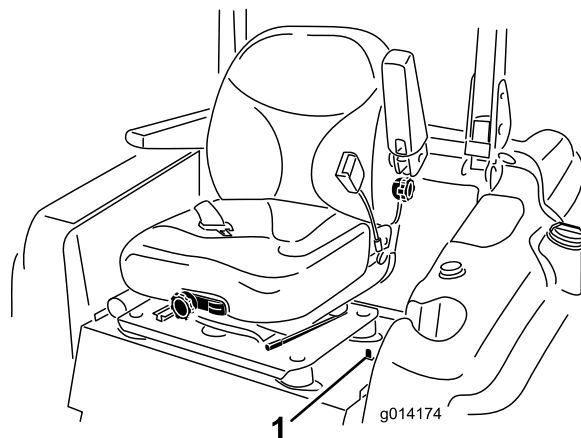


Рисунок 17

1. Фиксатор сиденья

## Изменение положения спинки

Спинку сиденья можно отрегулировать для обеспечения комфортной посадки во время движения. Установите спинку сиденья в наиболее удобное положение.

Для регулировки спинки сиденья поворачивайте ручку под правым подлокотником в обоих направлениях, пока не будет достигнуто максимально комфортное положение (Рисунок 15).

## Изменение положения поясничной опоры

Спинку сиденья можно отрегулировать, чтобы задать индивидуальное положение поясничной опоры.

Для регулировки спинки сиденья поворачивайте ручку под левым подлокотником в обоих направлениях, пока не будет достигнуто максимально комфортное положение (Рисунок 15).

## Подъем и опускание сиденья

Для доступа к гидросистеме и к другим расположенным под сиденьем системам следует разблокировать сиденье и откинуть его вперед.

1. Для разблокировки сиденья отведите назад фиксатор сиденья, расположенный на левой стороне сиденья, и потяните вперед за верх сиденья (Рисунок 17).

2. Чтобы опустить сиденье, потяните вверх защелку фиксатора и опустите сиденье в фиксированное положение.

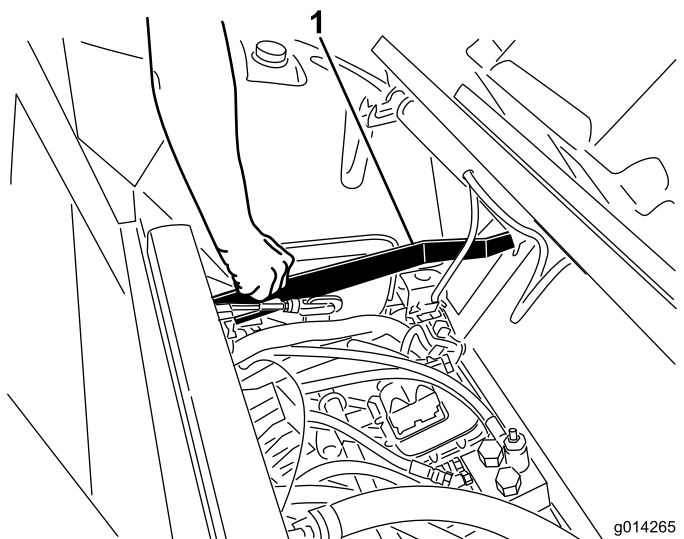


Рисунок 18

1. Защелка фиксатора сиденья

## Регулировка высоты скашивания

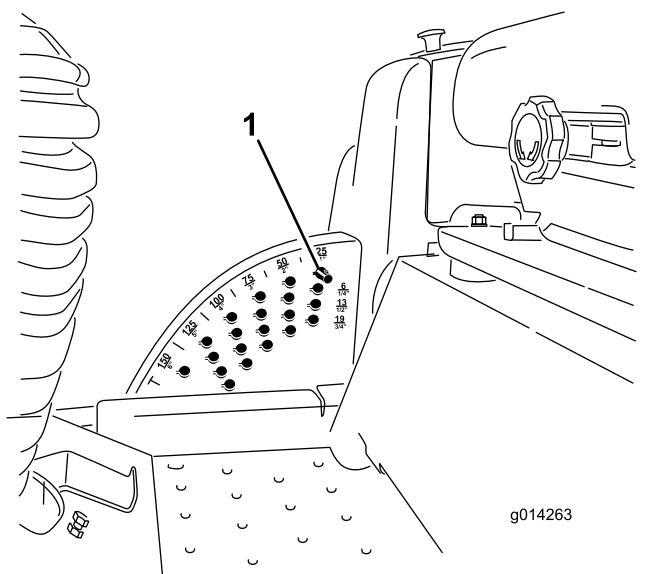
Вы можете отрегулировать высоту скашивания в диапазоне от 2,5 до 15,8 см с шагом 6 мм путем перемещения стопорного штифта высоты скашивания в соответствующие отверстия.

1. При работающем двигателе переместите переключатель подъема деки назад, пока режущий блок не поднимется полностью, а затем **немедленно отпустите переключатель**, как показано на Рисунок 19.



2. Поверните стопорный штифт высоты скашивания так, чтобы его выступы совпали с прорезями в отверстиях кронштейна высоты скашивания, и выньте штифт (Рисунок 19).
3. Выберите отверстие в кронштейне высоты скашивания, соответствующее необходимой высоте скашивания, вставьте штифт и, нажимая на него, поверните так, чтобы он зафиксировался в отверстии (Рисунок 19).

**Примечание:** В кронштейне есть четыре ряда отверстий (Рисунок 19). Верхний ряд обеспечивает высоту скашивания, указанную над штифтом. Второй ряд обеспечивает указанную высоту скашивания плюс 6 мм. Третий ряд обеспечивает указанную высоту скашивания плюс 12 мм. Нижний ряд обеспечивает указанную высоту скашивания, плюс 18 мм. Для положения 15,8 см имеется только 1 отверстие, расположенное во втором ряду. Это положение соответствует высоте скашивания 15,8 см, и к нему не добавляется 6 мм.



**Рисунок 19**

1. Штифт высоты скашивания

4. При необходимости отрегулируйте положение защитных валиков и полозьев.

## В процессе эксплуатации

### Правила техники безопасности во время работы

#### Общие правила техники безопасности

- Владелец или пользователь несет полную ответственность за любые несчастные случаи с людьми, а также за нанесение ущерба имуществу, и должен предпринять все меры для предотвращения таких случаев.
- Используйте подходящую одежду, включая защитные очки, длинные брюки, нескользящую прочную обувь и средства защиты органов слуха. Закрепляйте длинные волосы на затылке и не носите свободную одежду и ювелирные украшения.
- Запрещается управлять машиной в состоянии болезни, усталости, а также под воздействием алкоголя или сильнодействующих лекарственных препаратов.
- Будьте предельно внимательны при работе на данной машине. Не совершайте какие-либо действия, отвлекающие ваше внимание; в противном случае возможны травмы или повреждение имущества.
- Прежде чем запускать двигатель, убедитесь, что все приводы находятся в нейтральном положении, включите стояночный тормоз и займите место оператора.
- Не перевозите на машине пассажиров и не допускайте посторонних лиц и детей в рабочую зону.
- Эксплуатируйте машину только в условиях хорошей видимости, чтобы уберечься от ям или скрытых опасностей.
- Не скашивайте влажную траву. Пониженная тяга может вызвать проскальзывание.
- Держите руки и ноги на достаточном расстоянии от вращающихся частей. Держитесь на достаточном расстоянии от отверстия выброса материала.
- Прежде чем начать движение задним ходом, посмотрите назад и вниз и убедитесь, что путь свободен.
- Будьте осторожны, приближаясь к закрытым поворотам, кустарникам, деревьям или к

другим объектам, которые могут ухудшать обзор.

- Всегда останавливайте ножи, когда не косите.
- После удара о какой-либо предмет или при появлении аномальных вибраций в машине остановите машину, извлеките ключ и дождитесь остановки всех движущихся частей, прежде чем приступить к проверке навесных орудий. Прежде чем возобновлять работу, устраните все неисправности.
- При выполнении поворотов, а также при пересечении дорог и тротуаров на машине замедляйте ход и будьте внимательны. Всегда уступайте дорогу другим транспортным средствам.
- Отсоедините привод режущего блока, выключите двигатель, извлеките ключ и дождитесь остановки всех движущихся частей перед регулировкой высоты скашивания (если его нельзя отрегулировать с рабочего места оператора).
- Эксплуатируйте двигатель только в хорошо проветриваемых зонах. Выхлопные газы содержат угарный газ, который может привести к гибели при вдыхании.
- Запрещается оставлять работающую машину без присмотра.
- Прежде чем покинуть рабочее место оператора, выполните следующие действия:
  - Установите машину на ровной поверхности.
  - Выключите механизм отбора мощности и опустите навесные орудия.
  - Включите стояночный тормоз.
  - Заглушите двигатель и извлеките ключ (при наличии).
  - Дождитесь остановки всех движущихся частей.
- Эксплуатируйте машину только при наличии хорошего обзора и в подходящих погодных условиях. Запрещается работать на машине, если существует вероятность удара молнией.
- Не используйте машину в качестве буксирного автомобиля.
- Используйте только принадлежности, навесное оборудование и запчасти, утвержденные компанией Toro.

## **Использование системы защиты при опрокидывании (ROPS)**

- Не снимайте с машины какие-либо компоненты конструкции ROPS.

- Убедитесь, что ремень безопасности застегнут и вы можете быстро отстегнуть его в экстренной ситуации.
- Тщательно проверяйте наличие препятствий сверху и не касайтесь их.
- Содержите конструкцию ROPS (систему защиты при опрокидывании) в безопасном рабочем состоянии, периодически тщательно осматривая ее на наличие повреждений, и проверяя плотность затяжки креплений.
- Заменяйте поврежденные компоненты конструкции ROPS. Ремонт или переделка запрещены.
- Всегда пристегивайтесь ремнем безопасности, когда защитная дуга находится в поднятом положении.
- Конструкция ROPS является встроенным защитным устройством. При эксплуатации машины с поднятой защитной дугой, дуга должна быть зафиксирована, а ремень безопасности застегнут.
- Опускайте складную защитную дугу только временно в случае необходимости. Не пристегивайтесь ремнем безопасности, когда защитная дуга находится в опущенном и сложенном положении.
- Помните, что когда защитная дуга находится в опущенном положении, защита при опрокидывании отсутствует.
- Проверьте участок, где будете косить, и никогда не складывайте защитную дугу при работе в зонах, где есть склоны, ямы и вода.

## **Машины с кабиной**

- Конструкция ROPS является встроенным эффективным защитным устройством.
- Кабина, установленная компанией Toro, выполняет функцию защитной дуги.
- Всегда застегивайте ремень безопасности.

## **Правила безопасности при работе на склонах**

- Основная опасность при работе на склонах – потеря управляемости и опрокидывание машины, которое может привести к травме или гибели. Вы несете ответственность за безопасную работу на склонах. Эксплуатация машины на любых склонах требует максимальной осторожности.
- Осмотрите склон и оцените условия на площадке, чтобы определить, безопасно ли

работать на данном склоне. При выполнении этого осмотра всегда руководствуйтесь здравым смыслом и правильно оценивайте ситуацию.

- Перед эксплуатацией машины на склонах оператор должен прочитать приведенные ниже инструкции и проверить условия эксплуатации машины, чтобы определить, можно ли работать на машине в таких условиях в этот день и на этой площадке. Режим работы машины на склоне может меняться в зависимости от рельефа местности.
- Старайтесь не начинать движение, не останавливаться и не поворачивать на склоне. Не изменяйте резко скорость или направление движения. Выполняйте повороты медленно и плавно.
- Не эксплуатируйте машину в условиях, когда имеются сомнения относительно сцепления с грунтом, управляемости или устойчивости машины.
- Устраните или пометьте препятствия, такие как канавы, ямы, колеи, впадины, камни или другие скрытые опасности. Высокая трава может скрывать различные препятствия. При движении по неровной поверхности машина может перевернуться.
- Помните, что при работе на влажной траве, а также при движении поперек поверхности склонов или вниз по склону машина может потерять сцепление колес с поверхностью. Потеря сцепления с поверхностью ведущих колес может привести к соскальзыванию и потере рулевого управления и возможности торможения.
- Будьте предельно осторожны при работе на машине рядом с обрывами, канавами, насыпями, водоемами или другими опасностями. Машина может внезапно опрокинуться в случае обрушения кромки. Поддерживайте установленную безопасную дистанцию между машиной и любой опасностью.
- Находясь у основания склона, оцените степень его опасности. Если работа на машине опасна, скашивайте траву на склоне с помощью газонокосилки, управляемой идущим сзади оператором.
- Во время работы на склонах старайтесь держать режущий блок (блоки) опущенным(и) на землю. Подъем режущего блока (блоков) во время работы на склонах может вызвать потерю устойчивости машины.
- Будьте крайне внимательны при использовании систем сбора скошенной травы или других

навесных приспособлений. Они могут изменить устойчивость машины и привести к потере управления.

## Применение системы защиты оператора при опрокидывании машины (ROPS)

### ▲ ПРЕДУПРЕЖДЕНИЕ

Опрокидывание может привести к травме, в том числе с летальным исходом.

- Держите защитную дугу в поднятом заблокированном положении.
- Пользуйтесь ремнем безопасности.
- Убедитесь, что сиденье закреплено фиксатором.

### ▲ ПРЕДУПРЕЖДЕНИЕ

Если защитная дуга опущена, защита при опрокидывании отсутствует.

- Опускать защитную дугу разрешается только в случае крайней необходимости.
- Когда защитная дуга опущена, не пристегивайтесь ремнем безопасности.
- Водите машину медленно и осторожно.
- Поднимайте защитную дугу, как только позволит верхний габарит.
- Тщательно проверяйте верхний габарит перед проездом под нависающими объектами (например, ветками деревьев, дверными проемами, электрическими проводами), чтобы не задеть их.

### Подъем защитной дуги

**Внимание:** Всегда пристегивайтесь ремнем безопасности, когда защитная дуга находится в поднятом и зафиксированном положении.

1. Убедитесь, что сиденье зафиксировано защелкой.
2. Извлеките 2 игольчатых шплинта и снимите 2 пальца (Рисунок 20).

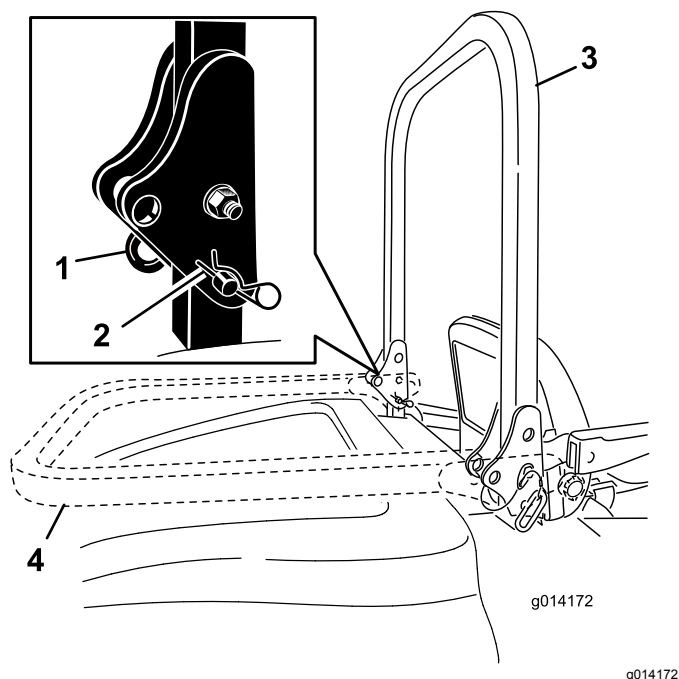


Рисунок 20

- |           |  |
|-----------|--|
| 1. Штифт  | 3. Защитная дуга (поднятое положение)  |
| 2. Шплинт | 4. Защитная дуга (опущенное положение) |

3. Поднимите защитную дугу в вертикальное положение (Рисунок 20).
4. Закрепите защитную дугу с помощью 2 пальцев и 2 игольчатых шплинтов (Рисунок 20).

### Опускание защитной дуги

**Внимание:** Когда защитная дуга опущена, не пристегивайтесь ремнем безопасности.

1. Извлеките игольчатые шплинты, нажмите на защитную дугу вперед, преодолевая усилие пружин, и извлеките 2 пальца (Рисунок 20).
2. Опустите защитную дугу в нижнее положение (Рисунок 20).
3. Вставьте 2 пальца в поворотные пластины и закрепите пальцы 2 игольчатыми шплинтами (Рисунок 20).

## Пуск двигателя

1. Поднимите и зафиксируйте защитную дугу (если она установлена), сядьте на сиденье оператора и застегните ремень безопасности.
2. Убедитесь, что педаль тяги находится в положении НЕЙТРАЛЬ.
3. Включите стояночный тормоз.
4. Переведите переключатель механизма отбора мощности (РТО) в положение Выкл. (Рисунок 21).

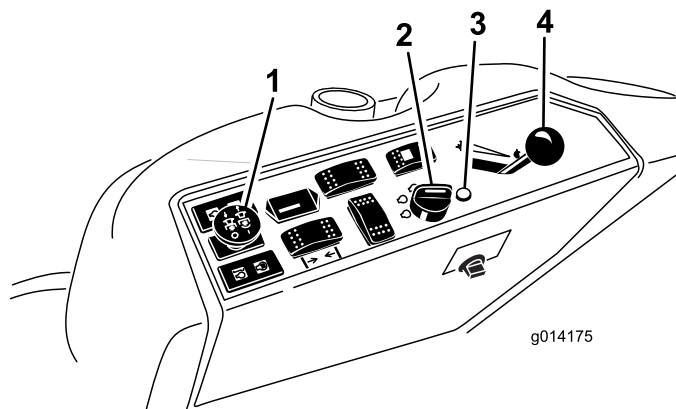


Рисунок 21

- |  |                               |
|--|-------------------------------|
| 1. Переключатель механизма отбора мощности (РТО) | 3. Индикатор запальной свечи  |
| 2. Замок зажигания                               | 4. Рычаг дроссельной заслонки |

5. Передвиньте рычаг дроссельной заслонки в среднее положение между Быстро и Медленно (Рисунок 21).
6. Поверните ключ зажигания по часовой стрелке в положение РАБОТА (Рисунок 22).  
На 6 секунд загорается индикатор запальной свечи.

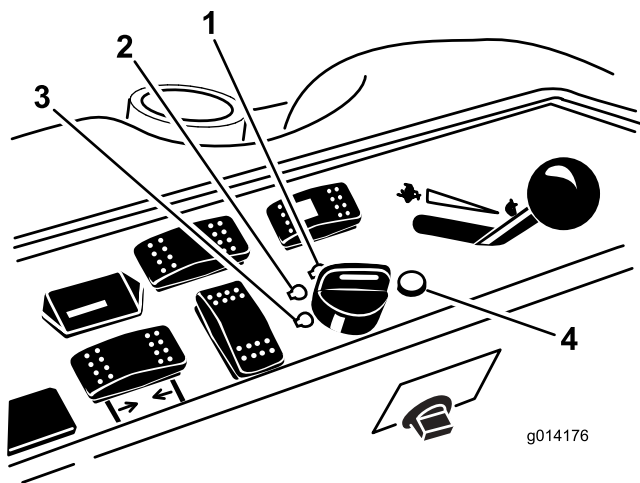


Рисунок 22

- |                           |                              |
|---------------------------|------------------------------|
| 1. Пуск                   | 3. Выкл.                     |
| 2. Работа/запальная свеча | 4. Индикатор запальной свечи |

7. Когда индикатор запальной свечи погаснет, поверните ключ в положение ЗАПУСК. После запуска двигателя отпустите ключ.

**Внимание:** Во избежание перегрева электродвигателя стартера, цикл пуска не должен превышать 15 с в 1 минуту.

**Примечание:** При первом пуске двигателя после заправки топлива в пустую топливную систему может потребоваться повторение этой процедуры.

8. Дроссельная заслонка должна оставаться в среднем положении между МЕДЛЕННО и БЫСТРО до тех пор, пока двигатель и гидросистема не прогреются.

**Внимание:** При первом пуске двигателя, после замены моторного масла или после капитального ремонта двигателя, трансмиссии или колесного привода подвигайте машину вперед и назад в течение одной-двух минут с рычагом дроссельной заслонки в положении МЕДЛЕННО. Подвигайте также рычаг подъема и рычаг механизма отбора мощности (РТО), чтобы убедиться в правильной работе всех узлов. Затем заглушите двигатель и проверьте уровни жидкостей; проверьте также машину на предмет утечек масла, ослабления крепления частей и любых других нарушений.

## Останов двигателя

1. Установите машину на ровной поверхности.

2. Выключите механизм отбора мощности, убедитесь в том, что педаль тяги находится в положении NEUTRAL (НЕЙТРАЛЬ), включите стояночный тормоз и переведите переключатель частоты вращения двигателя в положение холостого хода.
3. Дайте двигателю поработать в режиме холостого хода в течение 60 секунд.
4. Поверните ключ в положение OFF (Выкл.)
5. Перед транспортировкой или размещением машины на хранение извлеките ключ для предотвращения случайного запуска двигателя.

**Примечание:** Вынимайте ключ; в ином случае топливный насос или принадлежности могут работать и вызвать разрядку аккумулятора.

## ▲ ПРЕДОСТЕРЕЖЕНИЕ

**Дети и посторонние лица могут получить травмы при попытках двигать или включать машину, оставленную без присмотра.**

**Оставляя машину без присмотра даже на очень короткое время в перерывах в работе, обязательно извлекайте ключ и включайте стояночный тормоз.**

## Управление машиной

Рычаг дроссельной заслонки регулирует частоту вращения двигателя, измеряемую в оборотах в минуту (об/мин). Для наиболее эффективной работы двигателя установите рычаг дроссельной заслонки в положение БЫСТРО. При скашивании всегда устанавливайте дроссельную заслонку в положении БЫСТРО.

## Останов машины

Чтобы остановить машину, отпустите педаль тяги в положение НЕЙТРАЛЬ.

Каждый раз при покидании машины включайте стояночный тормоз и извлекайте ключ.

## Выбор режима рулевого управления

Для максимально эффективного скашивания и минимального повреждения грунта эксплуатируйте



машину в режиме рулевого управления с приводом на четыре колеса. Однако при транспортировке машины по дорогам или бездорожью переключите машину в режим рулевого управления с приводом на два колеса.

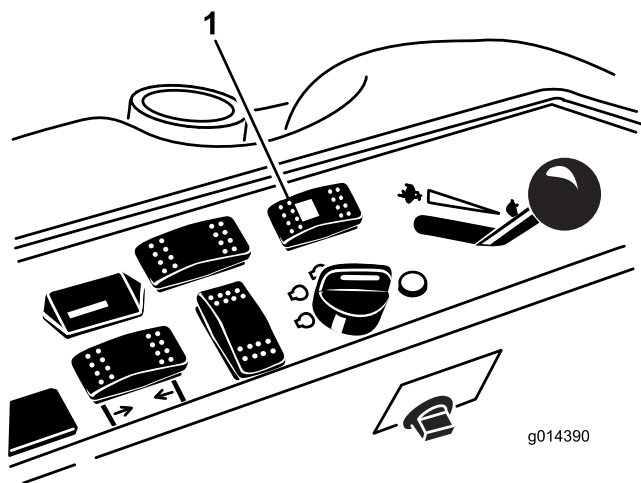


Рисунок 23

1. Переключатель режимов рулевого управления

## Переключение с рулевого управления с приводом на четыре колеса на рулевое управление с приводом на два колеса

Переведите переключатель режимов рулевого управления (Рисунок 23) в переднее положение. Если колеса не выровнены прямо, будет мигать зеленый индикатор и машина будет оставаться в режиме рулевого управления с приводом на четыре колеса до тех пор, пока все четыре колеса не будут направлены прямо вперед. Медленно поворачивайте рулевое колесо, выпрямляя колеса до тех пор, пока зеленый индикатор не перестанет мигать и не будет гореть постоянно. Когда зеленый индикатор постоянно горит, машина находится в режиме рулевого управления с приводом на два колеса.

**Примечание:** Если вы повернете рулевое колесо слишком быстро, может произойти рассогласование рулевого управления.

## Переключение рулевого управления с приводом на два колеса на рулевое управление с приводом на четыре колеса

Передвиньте переключатель режимов рулевого управления (Рисунок 23) назад. Если передние

колеса не выровнены прямо, будет мигать зеленый индикатор и машина будет оставаться в режиме рулевого управления с приводом на два колеса до тех пор, пока все четыре колеса не будут направлены прямо вперед. Медленно поверните рулевое колесо, выпрямляя колеса, до тех пор, пока зеленый индикатор не перестанет мигать и не погаснет. Когда зеленый индикатор не горит продолжительное время, машина находится в режиме рулевого управления с приводом на четыре колеса.

**Примечание:** Если вы повернете рулевое колесо слишком быстро, может произойти рассогласование рулевого управления.

**Примечание:** Если после нескольких переключений рулевого управления с приводом на два колеса на рулевое управление с приводом на четыре колеса и обратно происходит рассогласование системы рулевого управления, см. раздел [Устранение рассогласования рулевого управления \(страница 54\)](#).

## Управление режущим блоком или навесным оборудованием

### Подъем и опускание режущего блока / навесного оборудования

Подъем и опускание режущего блока и навесного оборудования производится с помощью переключателя подъема деки (Рисунок 24). Переключатель можно использовать только при работающем двигателе.

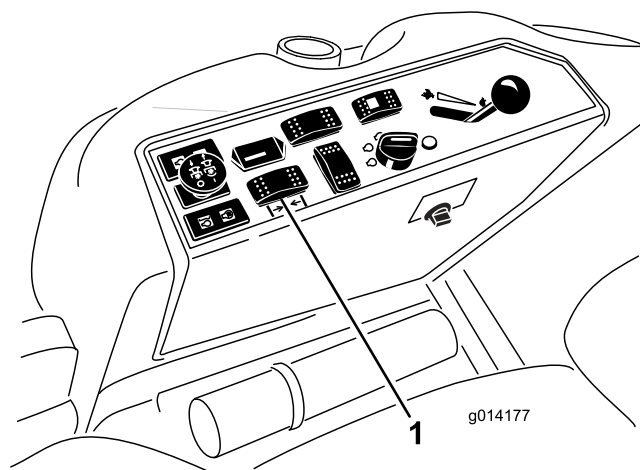


Рисунок 24

1. Переключатель подъема деки

- Чтобы опустить режущий блок или навесное оборудование, передвиньте переключатель вперед.
- Чтобы поднять режущий блок или навесное оборудование, передвиньте переключатель назад.

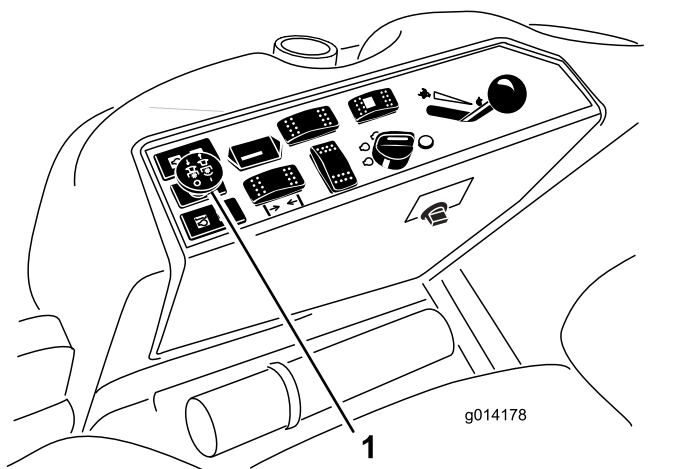
**Внимание:** Не удерживайте переключатель нажатым после полного подъема деки газонокосилки или навесного оборудования. Это может вывести из строя гидросистему.

**Примечание:** Чтобы заблокировать режущий блок или навесное оборудование в поднятом положении, поднимите режущий блок / навесное оборудование на высоту более 15 см, извлеките стопорный штифт высоты скашивания и установите его в положение высоты скашивания 15 см; см. раздел [Регулировка высоты скашивания \(страница 28\)](#).

## Включение механизма отбора мощности (PTO)

Переключатель механизма отбора мощности (PTO) запускает и останавливает ножи газонокосилки и некоторые приводные навесные орудия.

1. Если двигатель холодный, дайте ему прогреться 5–10 минут перед включением механизма отбора мощности (PTO).
2. Находясь на сиденье, убедитесь в том, что педаль тяги находится в положении НЕЙТРАЛЬ, а дроссельная заслонка находится в положении максимальных оборотов двигателя.
3. Чтобы включить механизм отбора мощности, потяните вверх переключатель PTO ([Рисунок 25](#)).



**Рисунок 25**

1. Выключатель механизма отбора мощности (PTO)

## Выключение механизма отбора мощности

Для выключения переведите переключатель механизма отбора мощности (PTO) в положение Выкл..

## Советы по эксплуатации

### Использование установки дроссельной заслонки в положение «Быстро»

Для поддержания достаточной производительности машины и деки во время скашивания эксплуатируйте машину с дроссельной заслонкой в положении «Быстро» и регулируйте скорость перемещения в зависимости от условий.

### Выбор скорости движения

Для повышения качества скашивания двигайтесь на пониженной скорости. Уменьшайте скорость движения по мере увеличения нагрузки на режущих ножах и увеличивайте скорость движения, когда нагрузка на ножи уменьшается.

### Чередование направления скашивания

Чередуйте направление скашивания, чтобы избежать образующихся со временем на травяном покрытии следов от колес. Это также способствует более равномерному разбрасыванию скошенной травы, что ускоряет ее перегнивание и позволяет использовать в качестве удобрения.

### Старайтесь не скашивать траву слишком низко.

Если ширина скашивания машины превышает ширину ранее использовавшейся машины, увеличьте высоту скашивания во избежание слишком низкого скашивания неровного травяного покрытия.

### Выберите подходящую для конкретных условий настройку высоты скашивания

При скашивании срежьте примерно 25 мм или не более 1/3 высоты травы. Если трава особенно густая и плотная, можно снизить скорость

движения и (или) поднять высоту скашивания на одну метку вверх.

**Внимание:** При срезании более 1/3 высоты травы, при скашивании редкой высокой травы или при работе в сухих условиях рекомендуется использовать плоские широкие ножи, чтобы снизить запыление воздуха, количество мусора и нагрузку на компоненты привода деки.

## Скашивание длинной травы

Если вы позволите траве вырасти больше, чем обычно, или если трава влажная, установите высоту скашивания выше обычного и произведите скашивание при такой настройке. Затем повторите скашивание при более низкой, нормальной настройке.

## Содержание газонокосилки в чистоте

После каждого использования очищайте нижнюю поверхность газонокосилки от скошенной травы и грязи. Если трава и грязь скапливаются внутри газонокосилки, качество скашивания через какое-то время станет неудовлетворительным.

Для снижения опасности возгорания следите, чтобы на двигателе, глушителе, в аккумуляторном отсеке, на стояночном тормозе, режущих блоках и в отсеке хранения топлива не было травы, листьев или избытка смазки. Удаляйте все следы утечек масла или топлива.

## Техническое обслуживание ножей

- Следите, чтобы ножи были острыми в течение всего сезона скашивания. Острые ножи могут обеспечить ровное срезание травы, без разрывов и измельчения. При разрыве и измельчении трава становится коричневой по краям, что замедляет ее рост и увеличивает риск поражения ее болезнями.
- Ежедневно проверяйте остроту заточки ножей, а также наличие износа или повреждений. При необходимости заточите ножи.
- Если нож поврежден или изношен, немедленно замените его оригинальным сменным ножом компании Toro. Инструкции по замене ножа см. в *Руководстве оператора* для режущего блока.

# После эксплуатации

## Общие правила техники безопасности

- Прежде чем покинуть рабочее место оператора, заглушите двигатель, извлеките ключ (при наличии) и дождитесь остановки всех движущихся частей машины. Перед регулировкой, техническим обслуживанием, очисткой или постановкой на хранение, дайте машине остыть.
- Для предотвращения возгорания очистите от травы и загрязнений режущие блоки, глушители и моторный отсек. Удалите следы утечек масла или топлива.
- Если режущие блоки находятся в транспортном положении, используйте надежную механическую фиксацию (при наличии), прежде чем оставлять машину без присмотра.
- Перед постановкой машины на хранение в закрытом пространстве дайте двигателю остыть.
- Извлеките ключ и перекройте подачу топлива (при наличии соответствующего клапана) перед хранением или транспортировкой машины.
- Запрещается хранить машину или емкость с топливом вблизи открытого пламени, искр или малых горелок, используемых, например, в водонагревателях или другом оборудовании.
- Обслуживайте и очищайте ремень (ремни) безопасности по мере необходимости

## Толкание машины вручную

Если машина заглохла или выработала топливо, может потребоваться ее перемещение толканием. Для этого сначала следует открыть оба гидравлических перепускных клапана.

**Внимание:** Толкайте машину вручную, но не на большое расстояние. Буксировка машины запрещена, т. к. при этом можно вывести из строя гидравлическую систему.

## Толкание машины

1. Выключите механизм отбора мощности, поверните ключ в положение OFF (Выкл.), извлеките ключ и включите стояночный тормоз.
2. Поднимите сиденье.



3. Поверните каждый перепускной клапан на один оборот против часовой стрелки (**Рисунок 26**).

**Примечание:** Это позволит перепустить гидравлическую жидкость в обход насоса, так что колеса смогут вращаться.

**Внимание:** Не поворачивайте перепускные клапаны больше чем на один оборот. Это предотвратит выход клапана из корпуса и выброс жидкости.

4. Перед тем как толкать машину, отключите стояночный тормоз.

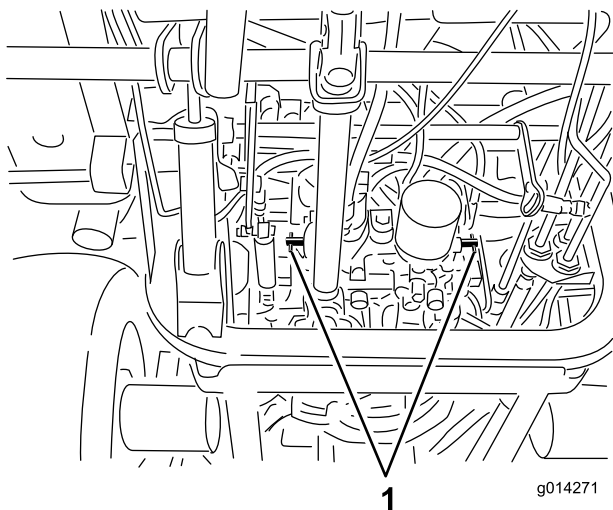
## Возобновление эксплуатации машины

1. Поверните каждый перепускной клапан на один оборот по часовой стрелке и затяните их вручную (**Рисунок 26**).

**Примечание:** Не допускайте чрезмерной затяжки перепускных клапанов.

2. Затяните клапаны с моментом приблизительно 8 Н·м, как показано на **Рисунок 26**.

**Примечание:** Машина не будет работать, если перепускные клапаны не затянуты.



**Рисунок 26**

1. Перепускные клапаны

- Для погрузки машины на прицеп или грузовик используйте наклонные въезды полной ширины.
- Надежно привяжите машину в точках крепления.

## Определение расположения точек крепления

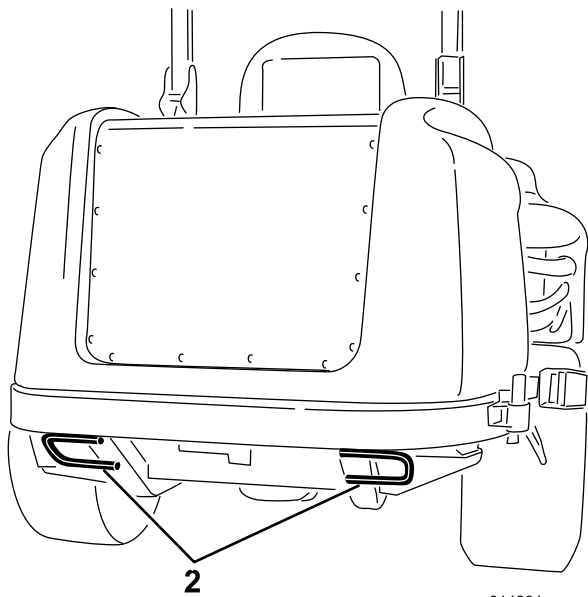
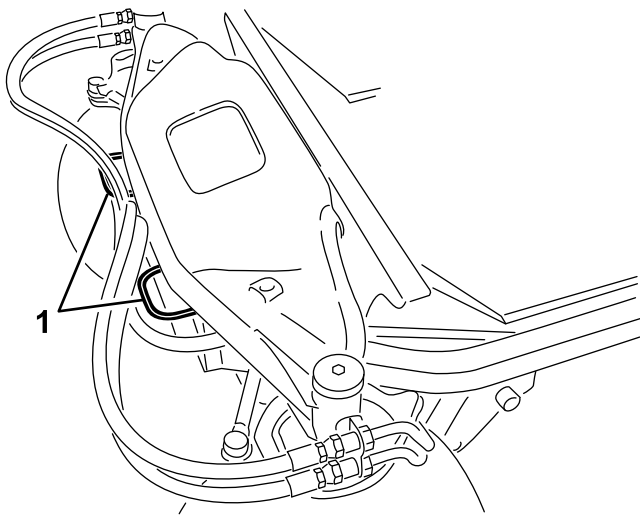
Точки крепления расположены в передней и задней боковых частях машины (**Рисунок 27**).

**Примечание:** Для крепления машины используйте в ее четырех углах стропы надлежащей прочности, утвержденные Министерством транспорта (DOT).

- Две точки в передней части платформы оператора
- Заднее колесо

## Транспортировка машины

- Перед хранением или транспортировкой машины извлеките ключ и перекройте подачу топлива (если применимо).
- Будьте осторожны при погрузке машины на прицеп или грузовик, а также при ее выгрузке.



g014264

g014264

**Рисунок 27**

1. Передняя точка  
крепления

2. Задняя точка крепления

# Техническое обслуживание

**Примечание:** Определите левую и правую стороны машины относительно места оператора.

Загрузите бесплатную электрическую или гидравлическую схему, посетив веб-сайт [www.Toro.com](http://www.Toro.com), где можно найти модель своей машины, перейдя по ссылке Manuals (Руководства) с главного экрана.

## Техника безопасности при обслуживании

- Прежде чем покинуть рабочее место оператора, выполните следующие действия:
  - Установите машину на ровной поверхности.
  - Выключите механизм отбора мощности и опустите навесные орудия.
  - Включите стояночный тормоз.
  - Заглушите двигатель и извлеките ключ (при наличии).
  - Дождитесь остановки всех движущихся частей.
- Прежде чем выполнять техническое обслуживание, дайте компонентам машины остыть.
- Если режущие блоки находятся в транспортном положении, используйте надежную механическую фиксацию (при наличии), прежде чем оставлять машину без присмотра.
- По возможности не выполняйте техническое обслуживание машины с работающим двигателем. Держитесь на безопасном расстоянии от движущихся частей.
- Каждый раз при работе под машиной устанавливайте ее на подъемные опоры.
- Осторожно сбрасывайте давление из компонентов с накопленной энергией.
- Все части машины должны быть исправными, и все крепежные детали должны быть затянуты, особенно детали крепления ножей.
- Заменяйте изношенные или поврежденные наклейки.
- Для обеспечения безопасной работы и поддержания оптимальных эксплуатационных характеристик машины используйте только оригинальные запасные части компании Toro. Использование запасных частей, изготовленных другими производителями, может быть опасным и привести к аннулированию гарантии на данное изделие.

## Рекомендуемый график(и) технического обслуживания

Периодичность технического обслуживания	Порядок технического обслуживания
Через первые 10 часа	<ul style="list-style-type: none"><li>• Проверьте натяжение приводного ремня генератора.</li><li>• Проверьте натяжение ремня компрессора кондиционера воздуха.</li><li>• Затяните зажимные гайки колес.</li></ul>
Через первые 50 часа	<ul style="list-style-type: none"><li>• Замените моторное масло и фильтр.</li></ul>
Через первые 200 часа	<ul style="list-style-type: none"><li>• Замените гидравлическую жидкость и фильтр.</li></ul>
Перед каждым использованием или ежедневно	<ul style="list-style-type: none"><li>• Проверьте систему защитных блокировок.</li><li>• Проверьте уровень масла в двигателе.</li><li>• Слейте воду или другие загрязнения из водоотделителя.</li><li>• Проверьте уровень охлаждающей жидкости в двигателе.</li><li>• Очищайте радиатор сжатым воздухом (воду не применяйте). В условиях особой запыленности и загрязненности чаще производите очистку радиатора.</li><li>• Проверьте уровень гидравлической жидкости.</li><li>• Очистите машину.</li><li>• Очищайте и проводите техническое обслуживание ремня безопасности.</li></ul>

Периодичность технического обслуживания	Порядок технического обслуживания
Через каждые 50 часов	<ul style="list-style-type: none"> <li>• Закачайте консистентную смазку в масленки подшипников и втулок. Закачайте консистентную смазку в масленки подшипников и втулок (в условиях особой запыленности и загрязненности производите смазывание чаще).</li> <li>• Проверьте подсоединения кабелей к аккумулятору.</li> <li>• Проверьте давление воздуха в шинах.</li> <li>• Очистите змеевик кондиционера воздуха. В условиях особой запыленности и загрязненности чаще производите очистку змеевика кондиционера воздуха.</li> </ul>
Через каждые 100 часов	<ul style="list-style-type: none"> <li>• Проверьте натяжение приводного ремня генератора.</li> <li>• Проверьте натяжение ремня компрессора кондиционера воздуха.</li> </ul>
Через каждые 150 часов	<ul style="list-style-type: none"> <li>• Замените моторное масло и фильтр.</li> </ul>
Через каждые 200 часов	<ul style="list-style-type: none"> <li>• Осмотрите шланги и уплотнения системы охлаждения. Замените их, если они потрескались или изношены.</li> <li>• Затяните зажимные гайки колес.</li> </ul>
Через каждые 250 часов	<ul style="list-style-type: none"> <li>• Очистите воздушные фильтры кабины; если они изношены или чрезмерно загрязнены, замените их.</li> </ul>
Через каждые 400 часов	<ul style="list-style-type: none"> <li>• Обслужите воздухоочиститель. (Если индикатор воздухоочистителя становится красным, то воздухоочиститель требует обслуживания до наступления установленного срока. В особо загрязненных или пыльных условиях обслуживание следует производить чаще.)</li> <li>• Замените корпус топливного фильтра.</li> <li>• Проверьте топливные трубопроводы и соединения.</li> </ul>
Через каждые 800 часов	<ul style="list-style-type: none"> <li>• Замените гидравлическую жидкость и фильтр.</li> <li>• Проверьте зазоры в клапанах двигателя. См. руководство для владельца двигателя вашей машины.</li> </ul>
Через каждые 1500 часов	<ul style="list-style-type: none"> <li>• Замените все подвижные шланги.</li> </ul>
Через каждые 2 года	<ul style="list-style-type: none"> <li>• Слейте топливо и очистите топливный бак.</li> <li>• Промойте систему охлаждения и замените охлаждающую жидкость.</li> <li>• Замените все подвижные шланги.</li> </ul>

**Внимание:** См. руководство владельца двигателя для получения информации о дополнительном техническом обслуживании.

# Перечень операций ежедневного технического обслуживания

Сделайте копию этой страницы для повседневного использования.

Позиция проверки при техобслуживании	Дни недели:						
	Понедельник	Вторник	Среда	Четверг	Пятница	Суббота	Воскресенье
Проверьте работу защитных блокировок.							
Проверьте работу тормозов.							
Проверьте уровень масла в двигателе.							
Проверьте уровень жидкости в системе охлаждения.							
Опорожните водоотделитель для топлива.							
Проверьте воздушный фильтр, пылезащитную крышку и предохранительный клапан гидросистемы.							
Убедитесь в отсутствии посторонних шумов двигателя. <sup>1</sup>							
Проверьте радиатор и решетку на наличие мусора.							
Убедитесь в отсутствии посторонних шумов при работе машины.							
Проверьте уровень масла в гидравлической системе.							
Проверьте гидравлические шланги на наличие повреждений.							
Проверьте систему на наличие утечек жидкостей.							
Проверьте уровень топлива.							
Проверьте давление воздуха в шинах.							
Проверьте работу приборов.							
Проверьте регулировку высоты скашивания.							
Заправьте все масленки консистентной смазкой. <sup>2</sup>							
Отремонтируйте поврежденное лакокрасочное покрытие.							

Позиция проверки при техобслуживании	Дни недели:						
	Понедельник	Вторник	Среда	Четверг	Пятница	Суббота	Воскресенье
Проверьте индикатор засорения воздушного фильтра <sup>3</sup> .							
<p><sup>1</sup> Проверьте свечу предпускового подогрева и сопла инжекторов, если запуск затруднен, на выхлопе чрезмерное количество дыма или двигатель работает неровно.</p> <p><sup>2</sup> Сразу <b>после каждой</b> мойки и независимо от указанного интервала</p> <p><sup>3</sup> Если горит красный индикатор</p>							

## Отметки о проблемных зонах

Проверил:		
Позиция	Дата	Информация

## Действия перед техническим обслуживанием

### ⚠ ПРЕДОСТЕРЕЖЕНИЕ

Если вы оставите ключ в замке зажигания, возможен несанкционированный пуск двигателя посторонним лицом, что может привести к серьезному травмированию оператора или других находящихся поблизости посторонних лиц.

Перед выполнением любого технического обслуживания извлеките ключ из замка зажигания.

## Использование опорной стойки капота

1. Откройте защелки капота.
2. Поднимите капот настолько, чтобы можно было установить опорную стойку за трубой рамы (Рисунок 28).
3. Опустите капот настолько, чтобы опорная стойка была напротив трубы рамы и упиралась в нее.

4. Чтобы опустить капот, приподнимите его так, чтобы опорную стойку можно было поднять над трубой рамы, после чего опустите капот.
5. Зафиксируйте защелки капота.

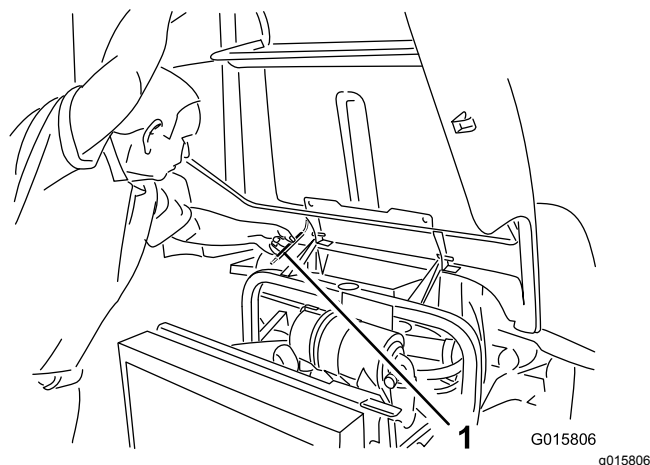


Рисунок 28

1. Опорная стойка

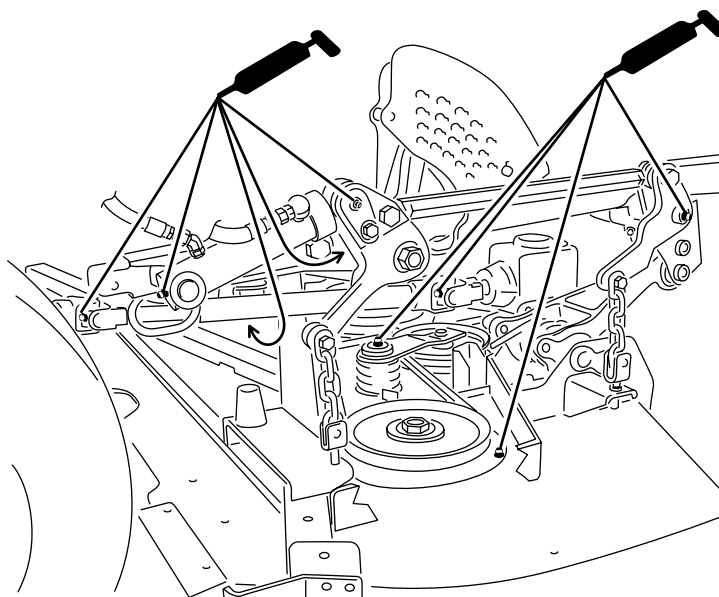
# Смазка

## Смазка подшипников и втулок

**Интервал обслуживания:** Через каждые 50 часов  
Закачайте консистентную смазку в масленки подшипников и втулок (в условиях особой запыленности и загрязненности производите смазывание чаще).

На машине установлены масленки, которые должны регулярно заполняться консистентной смазкой № 2 на литиевой основе. Заправляйте масленки консистентной смазкой сразу после каждой мойки вне зависимости от указанного интервала.

1. Тщательно протрите масленки, чтобы посторонние вещества не могли попасть в подшипник или втулку (**Рисунок 29**).
2. Закачайте в масленки консистентную смазку.
3. Удалите излишки консистентной смазки.



**Рисунок 29**

Показана машина с установленным режущим блоком

g278285

**Примечание:** Для доступа к масленкам заднего рулевого привода снимите багажный отсек.

**Примечание:** Поднимите машину над полом при помощи домкратов и зафиксируйте ее подъемными опорами, чтобы облегчить распределение смазки через верхнюю и нижнюю втулки поворотных

шкворней. Это позволит увидеть выдавливание смазки через верхние и нижние посадочные площадки втулок / поворотных колес мостов во всех четырех узлах поворотных шкворней (Рисунок 30).

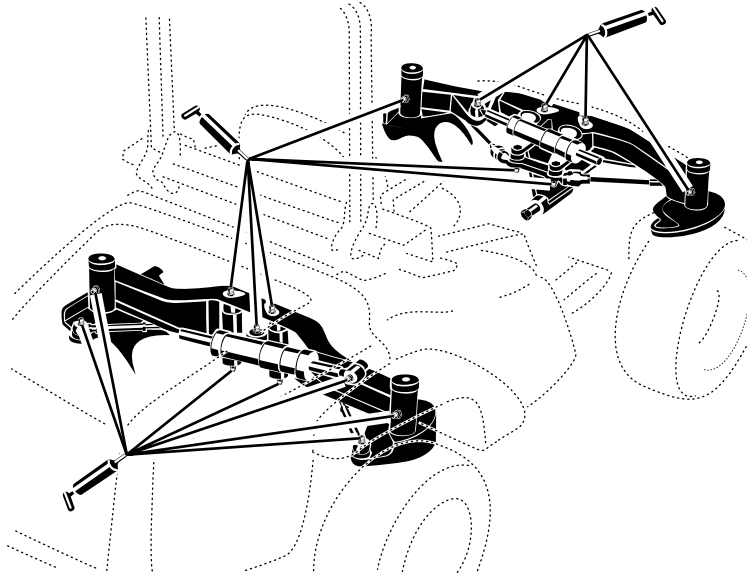


Рисунок 30

g278286

**Примечание:** Срок службы подшипников может значительно сократиться из-за неправильного порядка мойки. Не мойте машину, пока она не остыла, и не направляйте струи высокого давления или большой объем воды на подшипники или уплотнения.



# Техническое обслуживание двигателя

## Правила техники безопасности при обслуживании двигателя

- Перед проверкой уровня масла или добавлением масла в картер заглушите двигатель и извлеките ключ.
- Не изменяйте настройку регулятора оборотов двигателя и не превышайте допустимую частоту вращения двигателя.

## Обслуживание воздухоочистителя

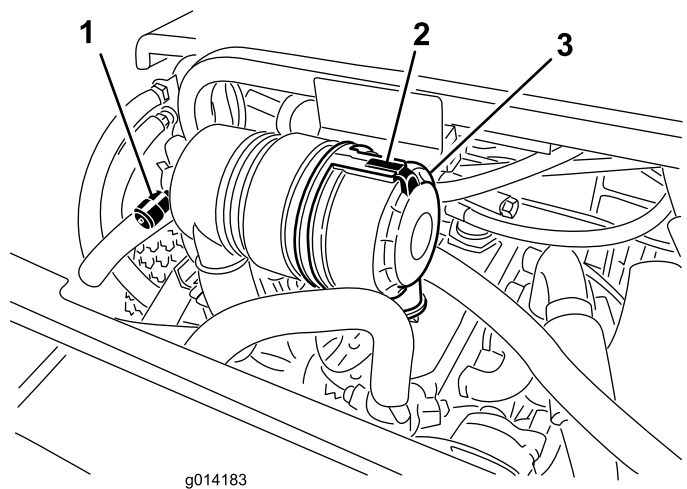
**Интервал обслуживания:** Через каждые 400 часов

Проверьте корпус воздухоочистителя на отсутствие повреждений, которые могли бы вызвать утечку воздуха. Замените поврежденный воздухоочиститель. Проверьте всю систему подачи воздуха на наличие протечек, повреждений, или ослабления хомутов для крепления шлангов.

Фильтр воздухоочистителя следует обслуживать только при соответствующих показаниях индикатора необходимости технического обслуживания (Рисунок 31). Более частая замена воздушного фильтра (без необходимости) ведет лишь к повышению вероятности попадания грязи в двигатель при снятии фильтра.

**Внимание:** Убедитесь в том, что крышка установлена правильно и плотно прилегает к корпусу воздухоочистителя.

1. Откройте защелку, фиксирующую крышку воздухоочистителя на его корпусе (Рисунок 31).



g014183

g014183

**Рисунок 31**

1. Индикатор необходимости технического обслуживания воздухоочистителя
2. Крышка воздухоочистителя
3. Защелка крышки воздухоочистителя

2. Снимите крышку с корпуса воздухоочистителя. Перед снятием фильтра с помощью чистого и сухого сжатого воздуха низкого давления (2,76 бар) удалите значительные скопления мусора, откладывающиеся между наружной стороной фильтра и корпусом. **Не используйте воздух высокого давления, он может занести грязь из фильтра в воздухозаборный канал.**

**Примечание:** Данный процесс очистки предотвращает проникновение мусора в воздухозаборник при снятии фильтра.

3. Снимите и замените фильтр.

**Внимание:** Не очищайте использованный элемент во избежание повреждения фильтрующего материала фильтра. Проверьте новый фильтр на отсутствие повреждений при транспортировке, осмотрев уплотнительный конец фильтра и корпус. **Не используйте поврежденный фильтрующий элемент.** Вставьте новый фильтр, нажимая на наружный обод элемента, чтобы посадить его в корпус. **Не давите на упругую середину фильтра.**

4. Очистите канал для выброса грязи, расположенный в съемной крышке.
5. Извлеките из крышки резиновый выпускной клапан, очистите полость и поставьте выпускной клапан на место.
6. Для ориентации крышки установите резиновый выпускной клапан в нижнее

положение — примерно между «5 и 7 часами» при взгляде с торца.

7. Зафиксируйте защелку.

## Обслуживание моторного масла

### Характеристики масла

Используйте моторное масло Toro Premium или другое высококачественное моторное масло с низким содержанием золы, которое удовлетворяет следующим техническим условиям или превосходит их:

- Эксплуатационная категория CJ-4 или выше по классификации API
- Эксплуатационная категория E6 по классификации ACEA
- Эксплуатационная категория DH-2 по классификации JASO

Используйте моторное масло следующей категории вязкости:

- Предпочтительный тип масла: SAE 15W-40 (свыше 0 °F)
- Возможный вариант масла: SAE 10W-30 или 5W-30 (при любой температуре)

Ваш официальный дистрибьютор компании Toro может предложить высококачественное моторное масло Toro с вязкостью 15W-40 или 10W-30.

## Проверка уровня масла в двигателе

**Интервал обслуживания:** Перед каждым использованием или ежедневно

Двигатель поставляется с залитым в картер маслом; однако до и после первого пуска двигателя необходимо проверить уровень масла.

**Внимание:** Проверяйте уровень масла в двигателе ежедневно. Если уровень масла находится выше отметки Full (Полный) на щупе, моторное масло может оказаться разбавленным топливом.

Если уровень масла находится выше отметки Full (Полный), замените моторное масло.

Лучше всего проверять уровень масла на холодном двигателе, перед его первым запуском в этот день. Если он уже поработал, перед проверкой дайте маслу стечь в поддон (не менее 10 минут). Если уровень масла на щупе находится на метке Add (Добавить) или ниже, долейте масло

так, чтобы его уровень доходил до отметки Full (Полный). **Не переполняйте двигатель маслом.**

**Внимание:** Следите, чтобы уровень масла двигателя находился между верхним и нижним пределами на масломерном щупе; работа двигателя со слишком большим или слишком малым количеством масла может привести к отказу двигателя.

1. Выполните необходимые процедуры перед техническим обслуживанием; см. [Техника безопасности при обслуживании \(страница 39\)](#).
2. Откройте капот.
3. Извлеките масломерный щуп, тщательно протрите и снова вставьте его ([Рисунок 32](#)).

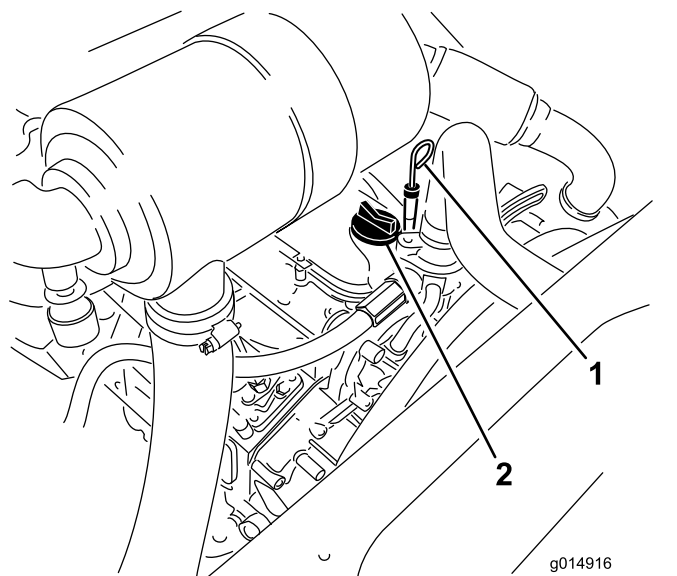


Рисунок 32

1. Масломерный щуп
2. Крышка маслозаливной горловины

4. Извлеките масломерный щуп и проверьте уровень масла по щупу. Уровень масла должен доходить до отметки Full (Полный)
5. Если уровень масла находится ниже отметки Full (Полный), снимите крышку заливной горловины ([Рисунок 32](#)) и добавляйте масло, пока его уровень не достигнет отметки Full (Полный) на щупе.
6. Установите крышку маслозаливной горловины и закройте капот.

## Емкость картера двигателя

5,2 л с фильтром..

# Замена моторного масла и масляного фильтра

Интервал обслуживания: Через первые 50 часа

Через каждые 150 часов

1. Снимите сливную пробку ([Рисунок 33](#)) и дайте маслу стечь в сливной поддон.

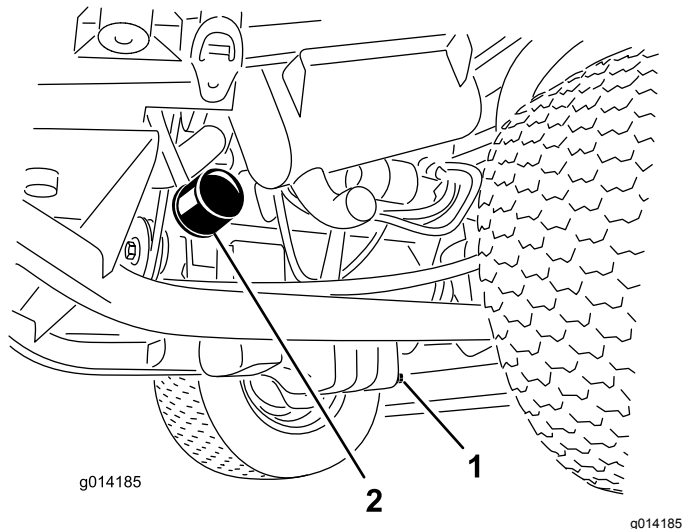


Рисунок 33

1. Маслосливная пробка
2. Масляный фильтр

2. Когда масло перестанет течь, поставьте сливную пробку на место.
3. Снимите масляный фильтр ([Рисунок 33](#)).
4. Нанесите тонкий слой чистого масла на уплотнение нового фильтра.
5. Установите новый масляный фильтр на переходник фильтра. Поворачивайте масляный фильтр по часовой стрелке до тех пор, пока резиновая прокладка не соприкоснется с переходником фильтра, после этого затяните фильтр, повернув его еще на пол-оборота.

**Внимание:** Не затягивайте фильтр слишком сильно.

6. Залейте масло в картер двигателя; см. [Проверка уровня масла в двигателе \(страница 46\)](#).

# Регулировка дроссельной заслонки

1. Переведите рычаг дроссельной заслонки вперед до упора в пазу панели управления, а затем отведите его назад примерно на 3 мм в положение холостого хода **БЫСТРО**.
2. Проверьте положение рычага регулировки скорости на насосе для впрыска топлива. Когда рычаг дроссельной заслонки находится в положении **БЫСТРО** (фиксированном), рычаг регулировки скорости должен касаться винта высоких оборотов ([Рисунок 34](#)).

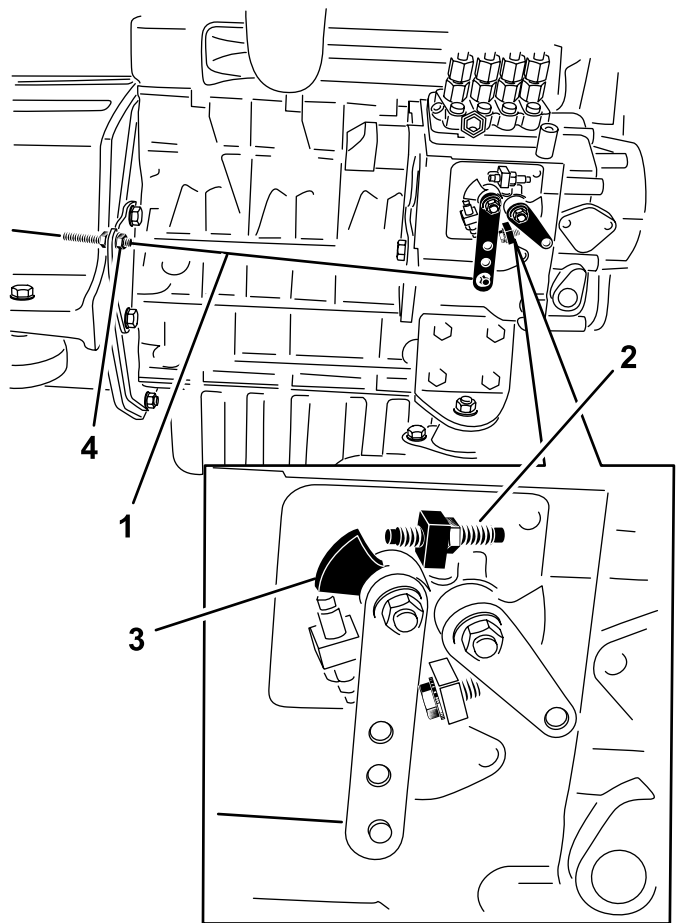


Рисунок 34

1. Тросик дроссельной заслонки
2. Винт высоких оборотов
3. Рычаг регулировки скорости
4. Контргайки

3. При необходимости отрегулируйте положение контргайки тросика дроссельной заслонки так, чтобы рычаг регулировки скорости касался винта высоких оборотов, когда рычаг дроссельной заслонки находится в положении **БЫСТРО** (фиксированном) ([Рисунок 34](#)).
4. После регулировки убедитесь, что контргайки тросика затянуты до упора.

# Техническое обслуживание топливной системы

**Примечание:** Рекомендации по использованию надлежащего топлива см. в разделе [Характеристики топлива \(страница 25\)](#).

## ⚠ ОПАСНО

При определенных условиях дизельное топливо и пары топлива являются легковоспламеняющимися и взрывоопасными. Возгорание или взрыв топлива могут вызвать ожоги у людей и повредить имущество.

- Пользуйтесь воронкой и заправляйте топливный бак вне помещения, на открытом месте, при неработающем и холодном двигателе. Сразу же вытирайте пролитое топливо.
- Не заправляйте топливный бак до предела. Залейте топливо в топливный бак до нижнего края шейки заливной горловины.
- Запрещено курить при работе с топливом. Держитесь подальше от открытого пламени или от мест, где искры могут воспламенить пары топлива.
- Храните топливо в чистой, разрешенной правилами техники безопасности емкости с закрытой крышкой.

## Обслуживание водоотделителя

**Интервал обслуживания:** Перед каждым использованием или ежедневно

Через каждые 400 часов

Произведите техническое обслуживание водоотделителя, как показано на [Рисунок 35](#).

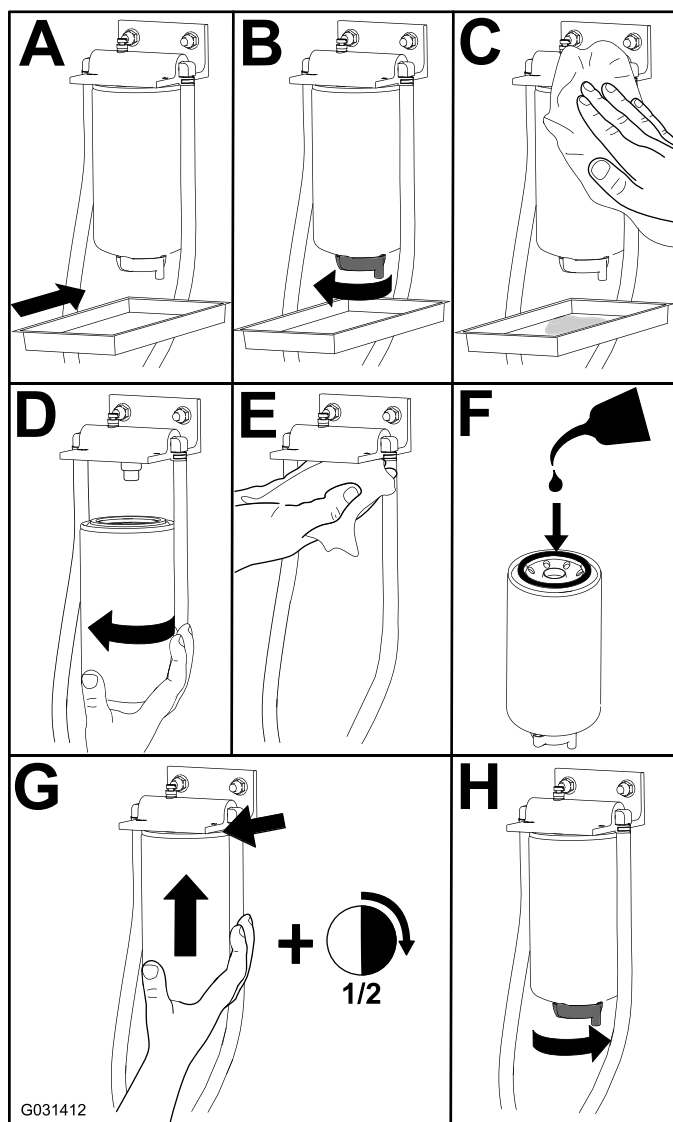


Рисунок 35

## Удаление воздуха из топливной системы

Стравливание воздуха из топливной системы перед запуском двигателя необходимо в следующих ситуациях:

- Первоначальный пуск новой машины
  - Двигатель заглох из-за отсутствия топлива.
  - После технического обслуживания компонентов топливной системы (т.е. замена фильтра, обслуживание водоотделителя и т. п.)
1. Выполните необходимые процедуры перед техническим обслуживанием; см. [Техника безопасности при обслуживании \(страница 39\)](#) и убедитесь, что топливный бак заполнен по меньшей мере наполовину.

- Откройте капот и зафиксируйте его опорной стойкой.
- С помощью динамометрического ключа 12 мм выверните винт для продувки из топливного насоса (Рисунок 36).

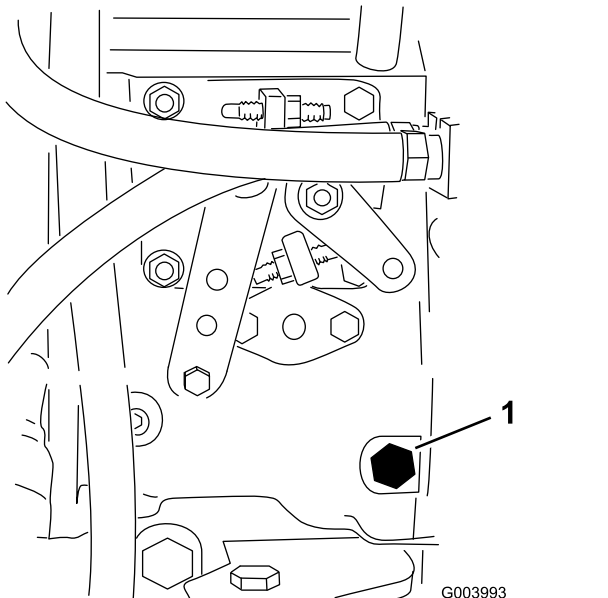


Рисунок 36

- Винт для продувки

- Поверните ключ в замке зажигания в положение Вкл. Электрический топливный насос начнет работать, вытесняя воздух через винт для стравливания давления. Держите ключ в положении Вкл. до тех пор, пока через винт не пойдет сплошной поток топлива.
- Затяните винт и поверните ключ в положение Выкл.

**Примечание:** После выполнения этой процедуры двигатель должен запуститься. Если двигатель все-таки не запускается, возможно, между насосом для впрыска топлива и инжекторами остался воздух; см. [Стравливание воздуха из топливных инжекторов \(страница 49\)](#).

## Стравливание воздуха из топливных инжекторов

**Примечание:** Эту процедуру следует выполнять только в случае, если воздух был удален из топливной системы с помощью обычных процедур прокачки, но двигатель не запускается; см. [Удаление воздуха из топливной системы \(страница 48\)](#).

- Ослабьте соединение трубки к соплу № 1 и держателю в сборе (Рисунок 37).

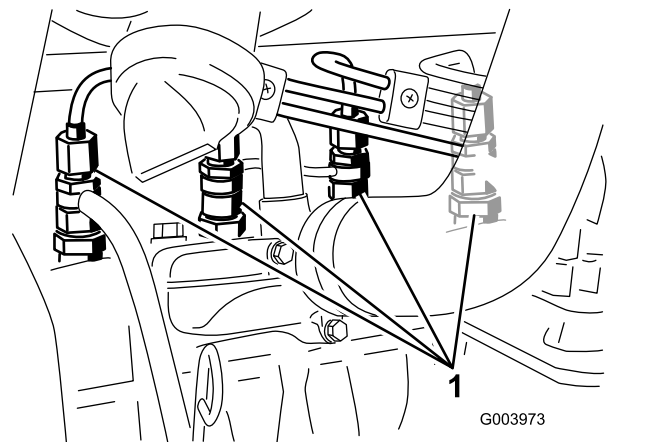


Рисунок 37

- Топливные инжекторы
- Поверните ключ в замке зажигания в положение Вкл. и наблюдайте за потоком топлива вокруг соединителя. Дождитесь начала вытекания топлива сплошным потоком и поверните ключ в положение Выкл.
- Надежно затяните соединитель трубки.
- Повторите действия, описанные в пунктах 1–3, для остальных сопел.

## Очистка топливного бака

**Интервал обслуживания:** Через каждые 2 года

Сливайте топливо и очищайте топливный бак раз в 2 года. После слива топлива из бака снимите и очистите также встроенные сетчатые фильтры. Для промывки бака используйте чистое дизельное топливо.

**Внимание:** Слейте топливо из топливного бака и очистите бак, если система загрязнена или если машина будет храниться в течение длительного периода времени.

## Осмотр топливных трубопроводов и соединений

**Интервал обслуживания:** Через каждые 400 часов/Ежегодно (в зависимости от того, что наступит раньше)

Проверьте топливопроводы на износ, повреждения или ослабление соединений.



# Техническое обслуживание электрической системы

## Правила техники безопасности при работе с электрической системой

- Прежде чем приступать к ремонту машины, отсоедините аккумулятор. Сначала отсоединяйте отрицательную клемму, затем положительную. При повторном подключении аккумулятора сначала подсоедините положительную, затем отрицательную клемму.
- Заряжайте аккумулятор в открытом, хорошо проветриваемом месте, вдали от искр и открытого огня. Отсоединяйте зарядное устройство перед подсоединением или отсоединением аккумулятора. Используйте защитную одежду и электроизолированный инструмент.

## Обслуживание аккумулятора

**Интервал обслуживания:** Через каждые 50 часов

Содержите верхнюю часть аккумулятора в чистоте. Если машина хранится в месте с экстремально высокой температурой, то аккумуляторная батарея будет разряжаться гораздо быстрее, чем если машина хранится в прохладном месте.

Поддерживайте чистоту поверхности аккумулятора, периодически промывая ее кистью, смоченной в растворе аммиака или растворе соды. После очистки промойте верхнюю поверхность водой. При очистке аккумулятора не снимайте крышки заливных отверстий.

Кабели аккумулятора должны быть затянуты на клеммах, чтобы был хороший электрический контакт.

Если на клеммах появится коррозия, отсоедините кабели (сначала отрицательный [–] кабель) и зачистите по отдельности зажимы и клеммы. Подсоедините кабели (сначала положительный (+) кабель) и покройте клеммы техническим вазелином.

### ⚠ ПРЕДУПРЕЖДЕНИЕ

Клеммы аккумулятора или металлические инструменты могут закоротить на металлические компоненты машины, вызвав искрение. Искры могут вызвать взрыв аккумуляторных газов, что приведет к получению травмы.

- При демонтаже или установке аккумулятора не допускайте прикосновения его клемм к металлическим частям машины.
- Не допускайте короткого замыкания клемм аккумулятора металлическими инструментами на металлические части машины.

### ⚠ ПРЕДУПРЕЖДЕНИЕ

Неправильное подключение кабелей к аккумулятору может вызвать искрение, что приведет к повреждению машины и кабелей. Искры могут вызвать взрыв аккумуляторных газов, что приведет к получению травмы.

- Всегда отсоединяйте отрицательный (черный) кабель аккумулятора перед отсоединением положительного (красного) кабеля.
- Всегда присоединяйте положительный (красный) кабель аккумулятора перед присоединением отрицательного (черного) кабеля.

## Проверка предохранителей

Если машина останавливается или возникли другие проблемы с электрической системой, проверьте предохранители. Поочередно вынимайте каждый предохранитель, чтобы проверить, не перегорел ли он. Если необходимо заменить предохранитель, обязательно используйте **предохранитель того же типа и того же номинала**, чтобы не повредить электрическую систему (схема размещения и номинальная сила тока каждого предохранителя показаны на табличке, приклеенной рядом с предохранителями).

Предохранители тягового блока расположены под сиденьем ([Рисунок 38](#)).

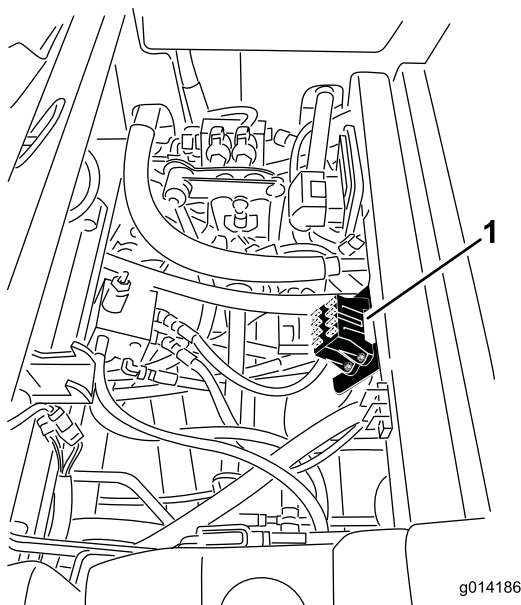


Рисунок 38

1. Расположение блока предохранителей

Предохранители кабины расположены в блоке предохранителей на карнизе кабины (Рисунок 39).

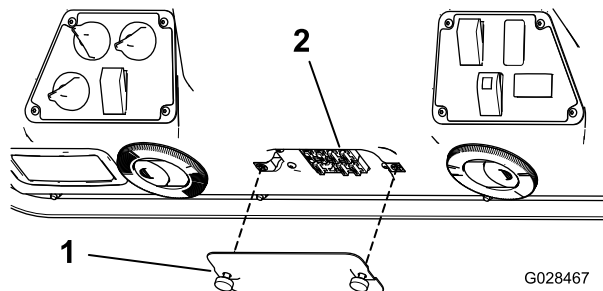


Рисунок 39

1. Крышка
2. Предохранители

## Хранение аккумуляторной батареи

При постановке машины на хранение сроком более 30 дней, снимите аккумуляторную батарею и полностью ее зарядите. Храните ее на полке или на машине. Оставьте кабели отсоединенными, если аккумуляторная батарея хранится на машине. Храните аккумулятор в прохладном месте во избежание быстрого снижения заряда. Для предотвращения замерзания аккумулятора храните его полностью заряженным. Удельный вес электролита полностью заряженной аккумуляторной батареи составляет 1,265 – 1,299.

## Диагностический прибор с дисплеем ACE

Машина оборудована электронным контроллером, который управляет большинством функций машины. Контроллер определяет, какая функция требуется для различных входных переключателей (например, переключателя сиденья, замка зажигания и т.п.), и включает выходы для приведения в действие электромагнитов или реле, выполняющих запрошенную функцию машины.

Чтобы электронный контроллер мог правильно управлять машиной, все входные переключатели, выходные электромагниты и реле должны быть подсоединены и работать исправно.

Для проверки и корректировки работы электрооборудования машины используйте диагностический прибор с дисплеем ACE. За помощью обращайтесь к местному дистрибьютору компании Toro.

## Проверка блокировочных выключателей

Блокировочные выключатели предотвращают прокрутку стартером или пуск двигателя, за исключением тех случаев, когда педаль тяги находится в положении НЕЙТРАЛЬ и механизм отбора мощности (PTO) выключен. Двигатель должен остановиться при нажатии педали тяги, если оператор отсутствует на сиденье или включен стояночный тормоз.

### ⚠ ПРЕДОСТЕРЕЖЕНИЕ

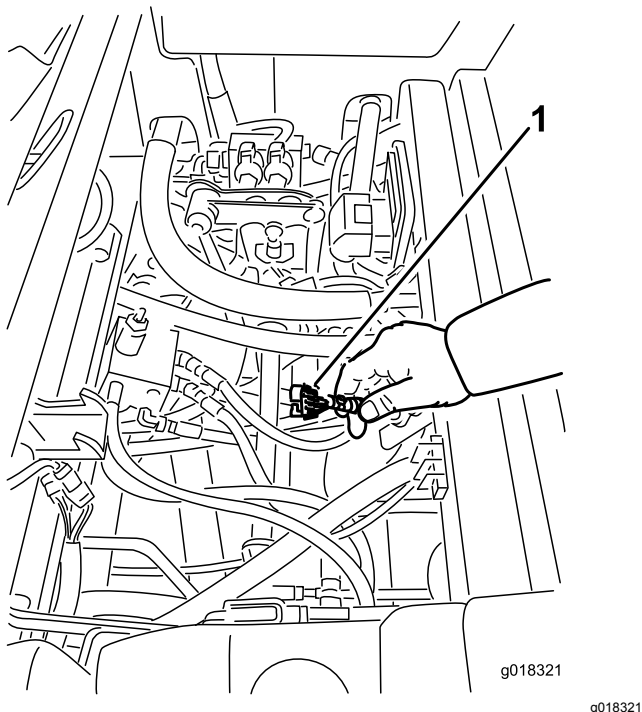
В случае отсоединения или повреждения защитных блокировочных выключателей машина может неожиданно заработать, что приведет к получению травм.

- Не вмешивайтесь в работу блокировочных выключателей.
- Ежедневно проверяйте работу блокировочных выключателей и заменяйте любые поврежденные переключатели перед эксплуатацией машины.

## Проверка работы блокировочных выключателей

1. Установите машину на ровной поверхности, опустите навесное оборудование, заглушите двигатель и включите стояночный тормоз.
2. Поднимите сиденье.

3. Найдите жгут проводов и разъемы рядом с контроллером (**Рисунок 40**).

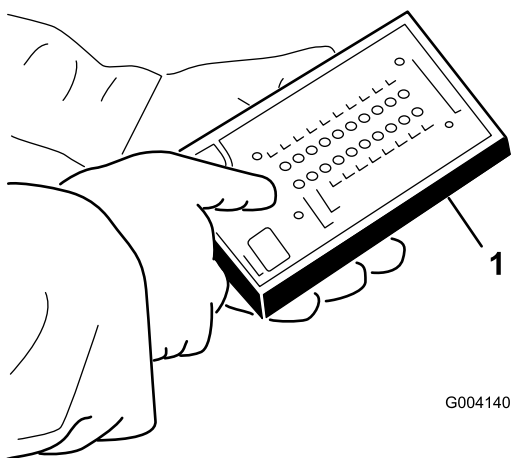


**Рисунок 40**

1. Жгут проводов и разъемы

4. Подсоедините разъем диагностического прибора с дисплеем ACE к диагностическому разъему (**Рисунок 41**).

**Примечание:** Убедитесь, что на дисплее диагностического прибора ACE установлена надлежащая наклейка.



**Рисунок 41**

1. Дисплей диагностического прибора ACE

5. Поверните ключ зажигания в положение Вкл., но не запускайте двигатель.

**Примечание:** Красный текст на наклейке обозначает входные переключатели, зеленый — выходы.

6. В нижнем правом столбце диагностического дисплея ACE должен гореть светодиод «показаны входы». Если горит светодиод «показаны выходы», нажмите кнопку переключения на дисплее диагностического прибора ACE, чтобы загорелся светодиод «показаны входы».

При замыкании каждого входного выключателя, на дисплее диагностического прибора ACE должен загораться соответствующий светодиод.

7. Выполните переключение отдельно каждого выключателя из разомкнутого в замкнутое положение (т.е. займите место на сиденье, задействуйте педаль тяги и т.п.), следя за тем, чтобы при этом включался и выключался соответствующий светодиод на дисплее диагностического прибора ACE. Повторите эти действия для всех выключателей, положение которых можно изменить вручную.
8. Если выключатель замкнут, а соответствующий светодиод не загорается, проверьте всю проводку и соединения до этого выключателя и/или проверьте выключатель с помощью омметра. Замените все неработающие выключатели и отремонтируйте всю неисправную электропроводку.

**Примечание:** С помощью диагностического прибора ACE также можно определить, какие выходные электромагниты или реле включены. Этот прибор позволяет быстро определить источник неисправности машины.



## Проверка выходных функций

1. Установите машину на ровной поверхности, опустите навесное оборудование, заглушите двигатель и включите стояночный тормоз.
2. Поднимите сиденье.
3. Найдите жгут проводов и разъемы рядом с контроллером.
4. Осторожно отсоедините шлейфовый разъем от разъема жгута проводов.
5. Подсоедините разъем диагностического прибора ACE к соответствующему разъему жгута проводов. Если на машине установлено переднее навесное оборудование, то должно быть два контроллера.

**Примечание:** Убедитесь, что на дисплее диагностического прибора ACE установлена надлежащая накладка.

6. Поверните пусковой переключатель в положение Вкл., но не запускайте двигатель.

**Примечание:** Красный текст на наклейке обозначает входные переключатели, зеленый — выходы.

7. В нижнем правом столбце диагностического дисплея ACE должен гореть светодиод «показаны входы». Если горит светодиод «показаны выходы», нажмите кнопку переключения на дисплее диагностического прибора ACE, чтобы загорелся светодиод «показаны входы».

**Примечание:** Возможно, потребуется несколько раз переключиться между светодиодами «показаны входы» и «показаны выходы», чтобы выполнить следующее действие. Для переключения вперед и назад однократно нажмите кнопку переключения. Сделайте это столько раз, сколько необходимо, но не удерживайте кнопку нажатой.

8. Займите место на сиденье и попробуйте привести в действие нужную функцию машины. Соответствующие выходные светодиоды должны загореться, показывая, что электронный модуль управления (ЕСМ) включил эту функцию.

**Примечание:** Если соответствующие выходные светодиоды не загораются, проверьте, чтобы соответствующие входные выключатели были в нужных положениях, чтобы данная функция могла сработать. Проверьте правильность работы выключателя.

Если выходные светодиоды загораются правильно, но машина не работает надлежащим образом,

это указывает на проблему, не связанную с электрической частью; необходим ремонт.

**Примечание:** Если каждый выходной выключатель находится в правильном положении и работает правильно, но выходные светодиоды не загораются надлежащим образом, это указывает на неисправность ЕСМ (электронного модуля управления). В этом случае свяжитесь с дистрибьютором компании Того для получения помощи.

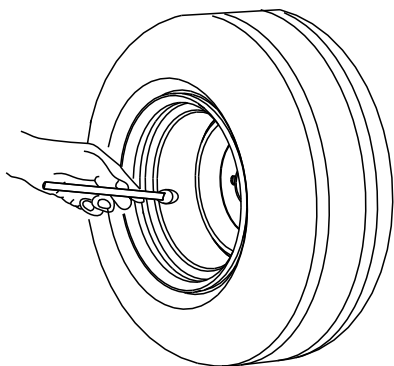
**Внимание:** Дисплей диагностического прибора ACE нельзя оставлять подсоединенным к машине. Он не рассчитан на воздействие внешней среды при повседневной эксплуатации машины. После использования диагностического прибора ACE отсоедините его от машины и подсоедините шлейфовый разъем к разъему жгута проводов. Машина не будет работать, если шлейфовый разъем не подсоединен к жгуту проводов. Храните диагностический прибор ACE в сухом безопасном месте в мастерской, а не в машине.

# Техническое обслуживание приводной системы

## Проверка давления воздуха в шинах

Интервал обслуживания: Через каждые 50 часов

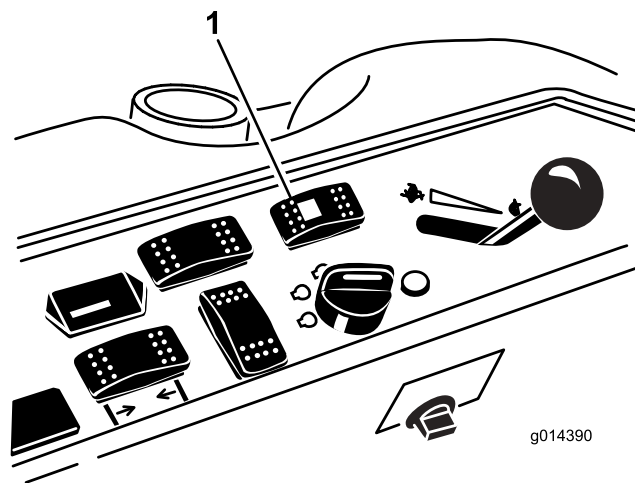
Поддерживайте правильное давление воздуха в передних и задних шинах. Правильное давление воздуха в задних шинах составляет 1,72 бар, а в передних - 1,03 бар. Если на машине установлена кабина, то и передние, и задние шины должны быть накачаны до 172 кПа. Неодинаковое давление в шинах приведет к неравномерному скашиванию. Для получения наиболее точных показаний проверяйте шины в холодном состоянии.



G001055

g001055

Рисунок 42



g014390

g014390

Рисунок 43

1. Переключатель режимов рулевого управления
2. На поверхности с твердым или грунтовым покрытием поверните рулевое колесо влево или вправо и продолжайте поворачивать, пока все 4 колеса не перестанут поворачиваться. Должна произойти автоматическая регулировка углов установки колес.

**Внимание:** При выполнении этой процедуры на дерне можно повредить травяной покров непосредственно под каждой из поворачивающихся шин.

## Устранение рассогласования рулевого управления

1. Переведите переключатель режимов рулевого управления назад – рулевое управление с приводом на четыре колеса (Рисунок 43).

# Техническое обслуживание системы охлаждения

## Правила техники безопасности при работе с системой охлаждения

- Проглатывание охлаждающей жидкости двигателя может вызвать отравление. Храните ее в месте, недоступном для детей и домашних животных.
- Выброс под давлением горячей охлаждающей жидкости или прикосновение к горячему радиатору и расположенным рядом деталям могут привести к тяжелым ожогам.
  - Прежде чем снимать крышку радиатора, подождите не менее 15 минут, чтобы двигатель остыл.
  - При открывании крышки радиатора используйте ветошь; открывайте крышку медленно, чтобы выпустить пар.
- Не эксплуатируйте машину без установленных на штатные места крышек.
- Следите, чтобы пальцы и кисти рук, а также одежда не оказались вблизи вращающегося вентилятора и приводного ремня.

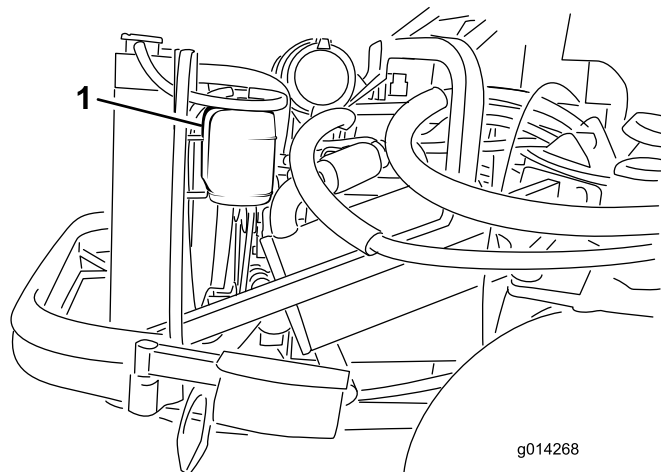
## Проверка системы охлаждения

**Интервал обслуживания:** Перед каждым использованием или ежедневно

Система охлаждения заправляется раствором воды и стабильного этиленгликолевого антифриза в соотношении 50/50. В начале каждого дня, перед пуском двигателя проверяйте уровень охлаждающей жидкости в расширительном бачке. Вместимость системы охлаждения составляет 7,5 л.

1. Проверьте уровень охлаждающей жидкости в расширительном бачке (**Рисунок 44**). Уровень охлаждающей жидкости должен находиться между отметками, имеющимися на стенке бачка.
2. Если уровень охлаждающей жидкости низкий, снимите крышку расширительного бачка и долейте жидкость в систему. **Не допускайте переполнения.**

3. Закройте расширительный бачок крышкой.



**Рисунок 44**

1. Расширительный бачок

## Очистка радиатора

**Интервал обслуживания:** Перед каждым использованием или ежедневно В условиях особой запыленности и загрязненности чаще производите очистку радиатора.

Для предотвращения перегрева двигателя содержите радиатор в чистоте.

**Примечание:** Если навесное оборудование или двигатель отключились из-за перегрева, прежде всего проверьте радиатор на чрезмерное скопление мусора.

1. Откройте капот и зафиксируйте его опорной стойкой.
2. Ослабьте фланцевую гайку, которая крепит крышку отверстия для очистки к нижней стороне задней рамы (**Рисунок 45**). Поверните крышку, чтобы получить доступ к отверстию для очистки в раме.

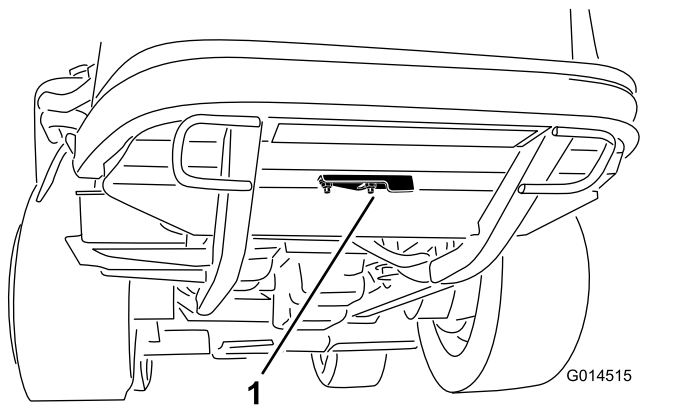


Рисунок 45

1. Крышка отверстия для очистки

3. Выдуйте мусор из радиатора сжатым воздухом низкого давления (3,45 бар), направляя его на радиаторную решетку со стороны вентилятора (**не использовать воду**). Повторите это действие с передней стороны радиатора, снова направляя воздух со стороны вентилятора.
4. После тщательной очистки радиатора удалите весь мусор из швеллера у основания радиатора и вокруг рамы.
5. Очистите моторный отсек и тормозной механизм.
6. Закройте крышку отверстия для очистки и затяните фланцевую гайку.
7. Закройте капот.

## Техническое обслуживание тормозов

### Регулировка тормозов

Рабочие тормоза необходимо отрегулировать, если свободный ход педали тормоза превышает 25 мм или снизилась эффективность работы тормозов. Свободный ход — ход педали тормоза до начала ощущения сопротивления.

**Примечание:** Используйте люфт колесных моторов, чтобы наклонить барабаны назад и вперед и обеспечить их свободный ход до и после регулировки.

1. Чтобы уменьшить свободный ход тормозных педалей, затяните тормоза, ослабив переднюю гайку на резьбовом конце троса тормоза (Рисунок 46).

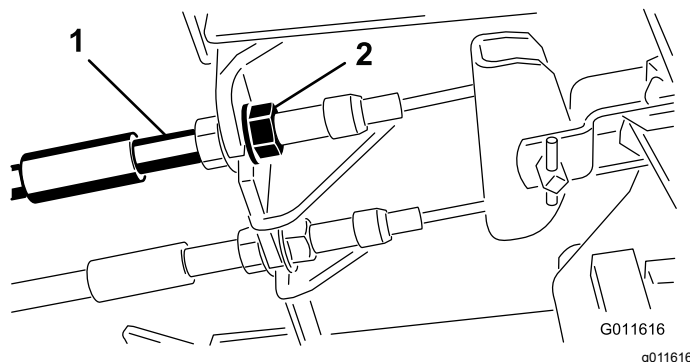


Рисунок 46

1. Тросы тормозов
2. Передние гайки

2. Затягивая заднюю гайку, переместите трос назад так, чтобы свободный ход педалей тормоза составил от 1,27 до 1,9 см до момента фиксации колес.
3. Затяните передние гайки, убедившись в том, что оба троса включают тормоза одновременно.

### Регулировка стояночного тормоза

Если стояночный тормоз не включается, необходимо отрегулировать защелку тормоза.

1. Ослабьте два винта крепления защелки стояночного тормоза к раме (Рисунок 47).

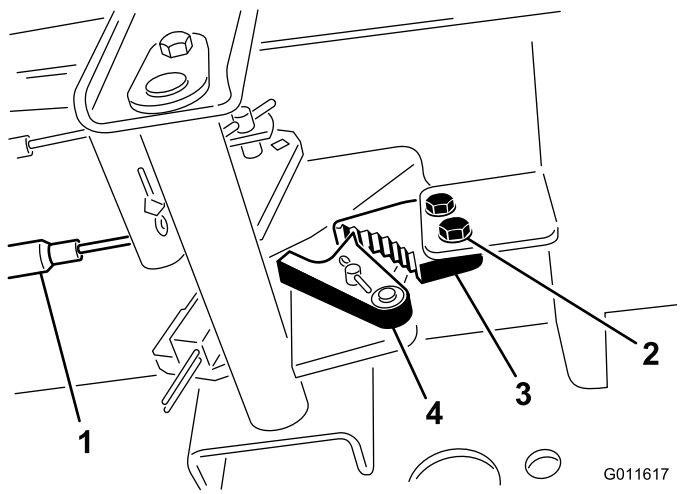
# Техническое обслуживание ремней

## Регулировка ремня генератора

Интервал обслуживания: Через каждые 100 часов

Через первые 10 часа

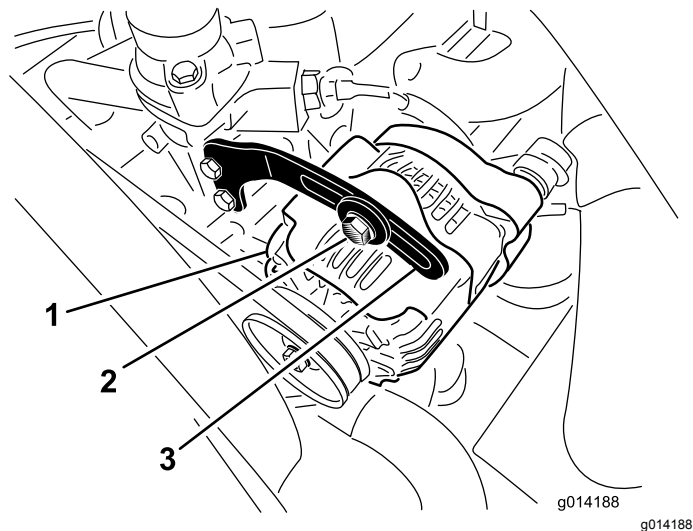
1. Откройте капот и зафиксируйте его опорной стойкой.
2. Проверьте натяжение ремня генератора, надавив на него (**Рисунок 48**) посередине между шкивами генератора и коленчатого вала с усилием 10 кг.



**Рисунок 47**

- |                   |                                |
|-------------------|--------------------------------|
| 1. Тросы тормозов | 3. Защелка стояночного тормоза |
| 2. Винты (2)      | 4. Углубление тормоза          |

2. Нажимайте педаль тормоза вперед, пока углубление тормоза не войдет полностью в зацепление с защелкой тормоза (**Рисунок 47**).
3. Затяните два винта для фиксации выполненной настройки.
4. Нажмите педаль тормоза, чтобы отпустить стояночный тормоз.
5. Проверьте регулировку и при необходимости повторите ее.



**Рисунок 48**

- |              |          |
|--------------|----------|
| 1. Генератор | 3. Скоба |
| 2. Болт      |          |

Прогиб ремня должен составлять 11 мм. Если прогиб неправильный, переходите к этапу (3). Если прогиб правильный, данная процедура закончена.

3. Ослабьте болт крепления скобы к генератору (**Рисунок 48**) и шарнирный болт генератора.
4. Вставьте монтировку между генератором и двигателем и переместите генератор, действуя монтировкой как рычагом.
5. При достижении надлежащего натяжения затяните болты генератора, болты скобы и болты оси поворота, чтобы зафиксировать полученное натяжение.

# Техническое обслуживание органов управления

## Регулировка нейтрали привода тяги

**Примечание:** Если в машине была недавно заменена гидравлическая жидкость или заменены тяговые электродвигатели или шланги, необходимо удалить весь попавший в систему воздух, прежде чем выполнять данную операцию. Для этого подавайте машину передним и задним ходом в течение нескольких минут, после чего долейте масло, если потребуется.

**Примечание:** Установленная на ровной горизонтальной поверхности машина не должна ползти при отпуске педали тяги.

1. Припаркуйте машину на ровной горизонтальной поверхности, включите стояночный тормоз, опустите режущий блок на пол и заглушите двигатель.
2. Поддомкрачивайте машину, пока задние колеса не оторвутся от пола цеха. Установите машину на подъемные опоры для предотвращения ее падения.

**Примечание:** На полноприводных моделях передние колеса также должны быть приподняты над полом мастерской и поставлены на подъемные опоры.

### **⚠ ПРЕДУПРЕЖДЕНИЕ**

**Для выполнения регулировки двигатель должен работать. Выполнение этих действий может привести к травме.**

**Держите руки, ноги, лицо и другие части тела на безопасном расстоянии от любых горячих частей двигателя и любых вращающихся частей.**

3. Запустите двигатель, установите дроссельную заслонку в положение SLOW (МЕДЛЕННО) и наблюдайте, в каком направлении вращаются задние колеса.

**Внимание:** Убедитесь в том, что педаль тяги находится в положении NEUTRAL (Нейтраль).

- Если вращается левое колесо, отпустите зажимную гайку на левой тяге управления трансмиссией (Рисунок 49).

**Примечание:** Передний конец тяги управления имеет левую резьбу. Задний конец тяги, подсоединенный к трансмиссии, имеет правую резьбу.

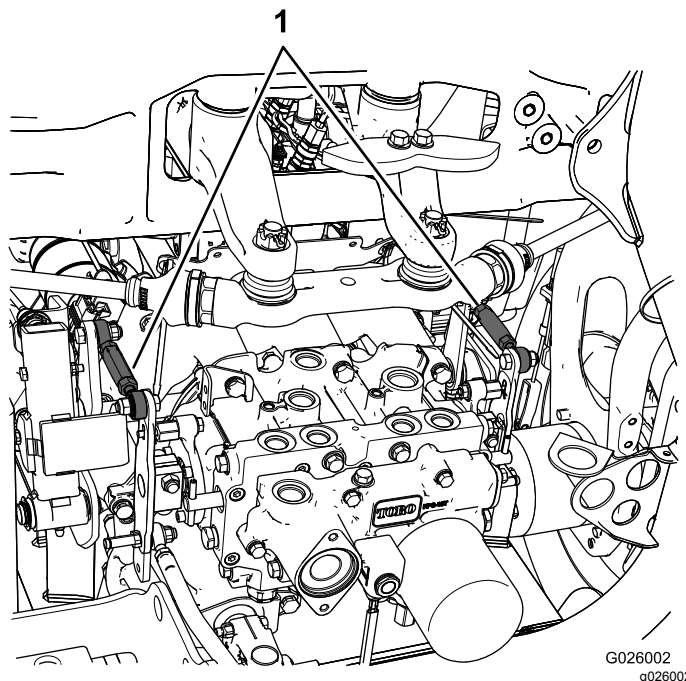


Рисунок 49

1. Тяги управления трансмиссией

- Если левое заднее колесо вращается в обратном направлении, удлините тягу, медленно поворачивая ее против часовой стрелки (если смотреть спереди) до тех пор, пока левое заднее колесо не перестанет вращаться или не будет наблюдаться незначительное обратное вращение.
  - Если левое заднее колесо вращается вперед, укоротите тягу, медленно поворачивая ее по часовой стрелке (при взгляде спереди) до тех пор, пока левое заднее колесо не перестанет вращаться.
4. Установите регулятор дроссельной заслонки в положение БЫСТРО. Убедитесь в том, что колесо остается неподвижным или наблюдается минимальное вращение в обратном направлении. Отрегулируйте должным образом.
  5. Затяните контргайки.
  6. Если требуется, повторите процедуру для правого заднего колеса, используя правую тягу управления трансмиссией.
  7. Заглушите двигатель, удалите подъемные опоры и опустите машину на пол мастерской.
  8. Выполните пробную поездку на машине, чтобы убедиться в отсутствии



самопроизвольного медленного перемещения.

## Регулировка максимальной скорости движения

1. Припаркуйте машину на ровной горизонтальной поверхности, выключите механизм отбора мощности, отпустите педаль тяги в положение NEUTRAL (НЕЙТРАЛЬ) и включите стояночный тормоз.
2. Прежде чем покинуть место оператора, переведите рычаг дроссельной заслонки в положение МЕДЛЕННО, выключите двигатель, извлеките ключ и дождитесь остановки всех движущихся частей машины.
3. Отпустите контргайку на упорном болте педали тяги (Рисунок 50).

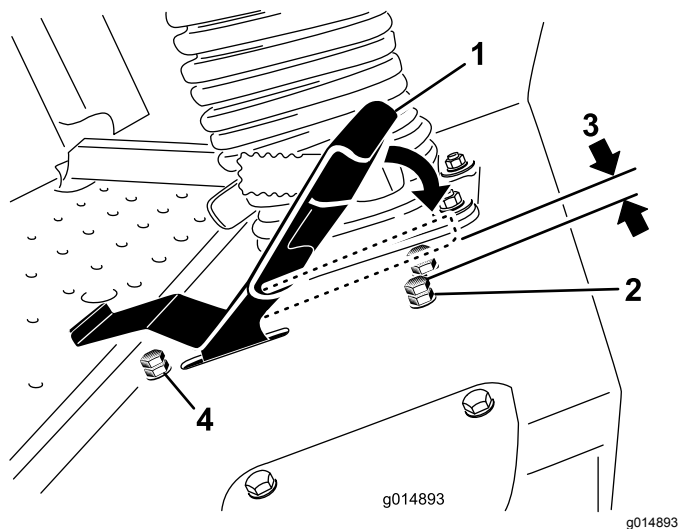


Рисунок 50

- |  |  |
|--|--|
| 1. Педаль тяги                                   | 3. 1,5 мм  |
| 2. Упорный болт с зажимной гайкой (прямого хода) | 4. Упорный болт с зажимной гайкой (заднего хода) |

4. Завинтите упорный болт до упора (от педали тяги).
5. Рукой, слегка надавив, выжмите педаль тяги на весь ход вперед до упора и удерживайте.

**Примечание:** Перемещая педаль в крайнее переднее положение, лишь слегка нажимайте на нее.

6. Подняв сиденье, убедитесь в том, что вы не перегрузили рычажный механизм, проверив отсутствие перемещения трансмиссии при нажатии педали до упора.
7. Поворачивайте упорный болт (в сторону педали тяги) до тех пор, пока зазор между

головкой упорного болта и нижней стороной педали тяги не составит 1,5 мм.

8. Затяните контргайку, чтобы застопорить упорный болт.
9. Чтобы изменить скорость движения задним ходом, можно отрегулировать упорный болт заднего хода. Чтобы увеличить скорость движения задним ходом, заверните упорный болт; чтобы уменьшить скорость движения задним ходом, выверните упорный болт.

# Техническое обслуживание гидравлической системы

## Правила техники безопасности при работе с гидравлической системой

- При попадании жидкости под кожу немедленно обратитесь к врачу. Если жидкость оказалась впрыснута под кожу, необходимо, чтобы врач удалил ее хирургическим путем в течение нескольких часов.
- Перед подачей давления в гидравлическую систему убедитесь, что все гидравлические шланги и трубопроводы исправны, а все гидравлические соединения и штуцеры герметичны.
- Не приближайтесь к местам точечных утечек или штуцерам, из которых под высоким давлением выбрасывается гидравлическая жидкость.
- Для обнаружения гидравлических утечек используйте картон или бумагу.
- Перед выполнением любых работ на гидравлической системе безопасно стравите все давление в гидравлической системе.

## Характеристики гидравлической жидкости

На заводе в бак заливается высококачественная трансмиссионная/гидравлическая жидкость для тракторов. Для замены рекомендуется следующая гидравлическая жидкость:

**Трансмиссионная/гидравлическая жидкость Toro Premium для тракторов** (поставляется в ведрах емкостью 19 л или бочках емкостью 208 л). Номера деталей см. в *Каталоге деталей* или узнавайте у местного дистрибьютора компании Toro.

Альтернативные жидкости: если жидкость производства компании Toro недоступна, можно использовать гидравлическую жидкость Mobil® 424.

**Примечание:** Компания Toro не несет ответственность за повреждения, вызванные неправильной заменой.

Многие гидравлические жидкости являются почти бесцветными, что затрудняет обнаружение точечных утечек. Красный краситель для добавки в гидравлическое масло поставляется в флаконах емкостью 20 мл. Одного флакона достаточно для 15-22 л гидравлической жидкости. № по каталогу 44-2500 для заказа у местного официального дистрибьютора компании Toro.

## Проверка гидравлической системы

**Интервал обслуживания:** Перед каждым использованием или ежедневно

1. Припаркуйте машину на ровной горизонтальной поверхности, отпустите педаль тяги в положение NEUTRAL (НЕЙТРАЛЬ) и запустите двигатель.
2. Дайте двигателю поработать на самой малой частоте вращения для вытеснения воздуха из системы.

**Внимание:** Не включайте механизм отбора мощности (PTO).

3. Поднимите деку, чтобы выдвинуть гидроцилиндры подъема, выключите двигатель и извлеките ключ.
4. Снимите крышку заливной горловины бака гидравлической жидкости ([Рисунок 51](#)).
5. Выньте масломерный щуп и протрите его чистой ветошью ([Рисунок 51](#)).
6. Вставьте масломерный щуп в заливную горловину до отказа; затем извлеките его и проверьте уровень жидкости ([Рисунок 51](#)).

Уровень должен быть в области с рисками на щупе, в противном случае залейте достаточное количество высококачественной гидравлической жидкости, чтобы поднять уровень до области с рисками. **Не переполняйте гидравлическую систему.**

7. Вставьте щуп на место и заверните от руки крышку заливной горловины.
8. Проверьте герметичность фитингов и шлангов.



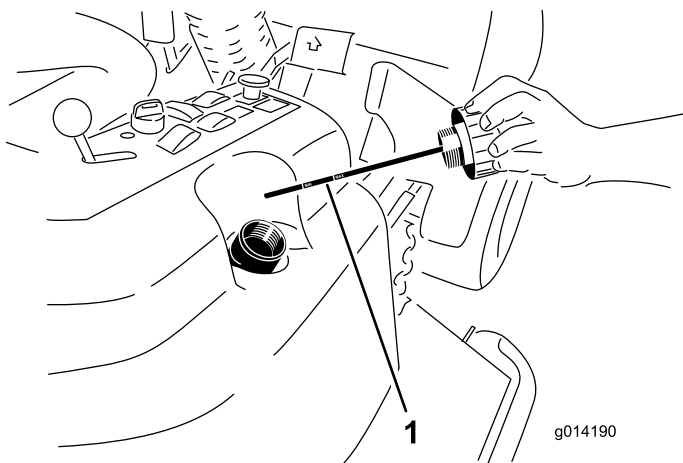


Рисунок 51

1. Масломерный щуп

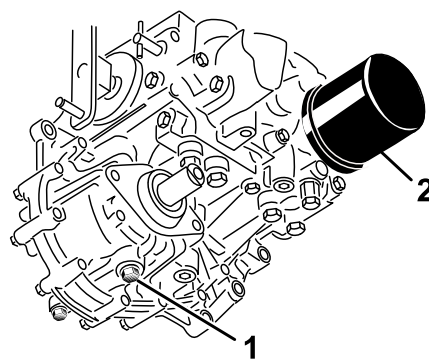


Рисунок 52

1. Сливная пробка картера трансмиссии
2. Фильтр
3. Сливная пробка гидравлического бака

## Замена гидравлической жидкости и фильтра

**Интервал обслуживания:** Через первые 200 часа  
Через каждые 800 часов

**Емкость гидравлического бака:** приблизительно 17 л

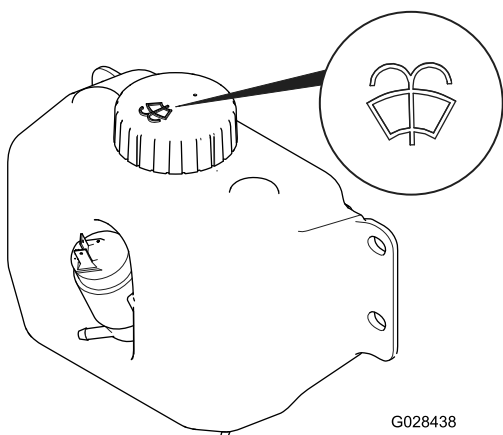
1. Выключите механизм отбора мощности, отпустите педаль тяги в положение NEUTRAL (НЕЙТРАЛЬ) и включите стояночный тормоз.
2. Прежде чем покинуть место оператора, переведите рычаг дроссельной заслонки в положение МЕДЛЕННО, выключите двигатель, извлеките ключ и дождитесь остановки всех движущихся частей машины.
3. Поместите под гидравлический бак и картер трансмиссии большой поддон и удалите пробки; слейте всю гидравлическую жидкость (Рисунок 52).
4. Очистите область вокруг фильтра гидравлической жидкости и снимите фильтр (Рисунок 52).
5. Сразу же установите новый гидравлический фильтр.
6. Установите сливные пробки гидравлического бака и картера трансмиссии.
7. Заполните бак до соответствующего уровня, см. [Проверка гидравлической системы \(страница 60\)](#).
8. Запустите двигатель и проверьте на наличие утечек жидкости. Дайте двигателю проработать в течение примерно 5 минут, после чего выключите его.
9. Через 2 минуты проверьте уровень гидравлической жидкости; см. [Проверка гидравлической системы \(страница 60\)](#).

# Техническое обслуживание кабины

**Внимание:** Не допускается использовать для очистки машины солоноватую воду или регенерированные сточные воды.

## Заполнение бачка омывателя

1. Выполните необходимые процедуры перед техническим обслуживанием; см. [Техника безопасности при обслуживании \(страница 39\)](#).
2. Откройте капот и найдите бачок стеклоомывателя ([Рисунок 53](#)).



**Рисунок 53**

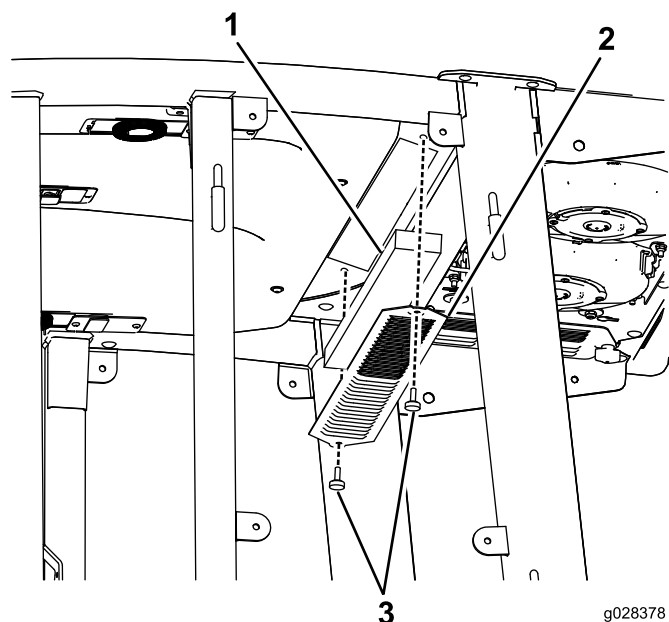
Бачок стеклоомывателя с символом жидкости для омывания стекол

3. Заполняйте бачок жидкостью омывателя по мере необходимости.
4. Закройте капот.

## Очистка воздушных фильтров кабины

**Интервал обслуживания:** Через каждые 250 часов

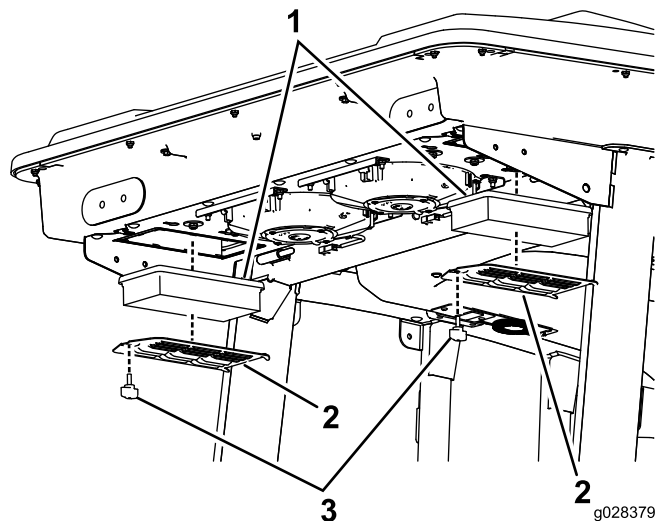
1. Выверните винты и снимите решетки у салонного и заднего воздушных фильтров кабины ([Рисунок 54](#) и [Рисунок 55](#)).



**Рисунок 54**

Салонный воздушный фильтр

1. Фильтр
2. Решетка
3. Винт



**Рисунок 55**

Задний воздушный фильтр кабины

1. Фильтр
2. Решетка
3. Винт

2. Очистите фильтры путем продувки их чистым безмасляным сжатым воздухом.

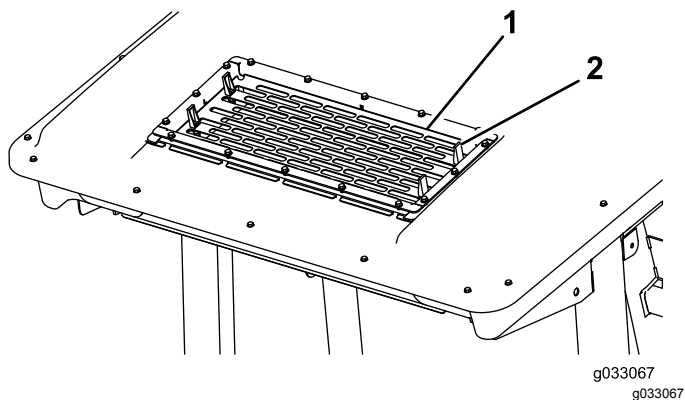
**Внимание:** Если какой-либо фильтр имеет пробой, разрыв или другое повреждение, замените его.

3. Установите фильтры и решетки, закрепив их барашковыми винтами.

# Очистка змеевика кондиционера воздуха

**Интервал обслуживания:** Через каждые 50 часов В условиях особой запыленности и загрязненности чаще производите очистку змеевика кондиционера воздуха.

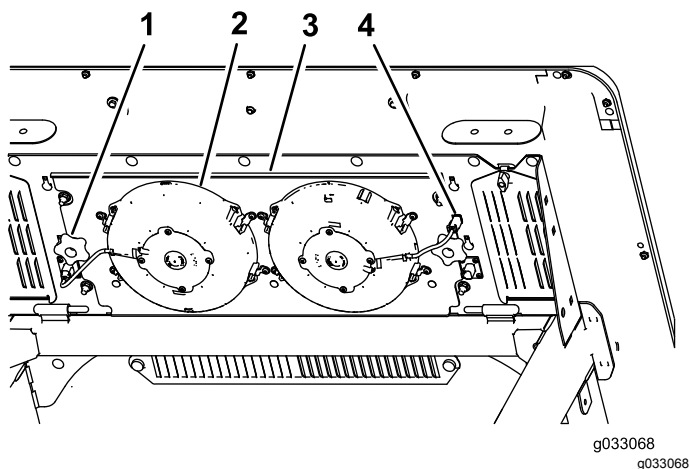
1. Выполните необходимые процедуры перед техническим обслуживанием; см. [Техника безопасности при обслуживании \(страница 39\)](#).
2. Поднимите 4 фиксатора на решетке кондиционера воздуха ([Рисунок 56](#)) и снимите решетку с верхней части кабины.



**Рисунок 56**

1. Экран
2. Фиксатор (4)

3. Отсоедините вилки кабелей питания вентиляторов от гнезда ([Рисунок 57](#)).



**Рисунок 57**

1. Ручка (2 шт.)
2. Вентилятор (2 шт.)
3. Панель вентилятора
4. Вилка и кабель (2 шт.)

4. Снимите две ручки, которые крепят панель вентиляторов с вентиляторами в сборе к

низу верхней части кабины ([Рисунок 57](#)), и снимите панель в сборе.

5. Очистите сжатым воздухом низкого давления (не выше 2,76 бар) решетку, воздуховод кондиционера воздуха, вентиляторы и панель вентиляторов.

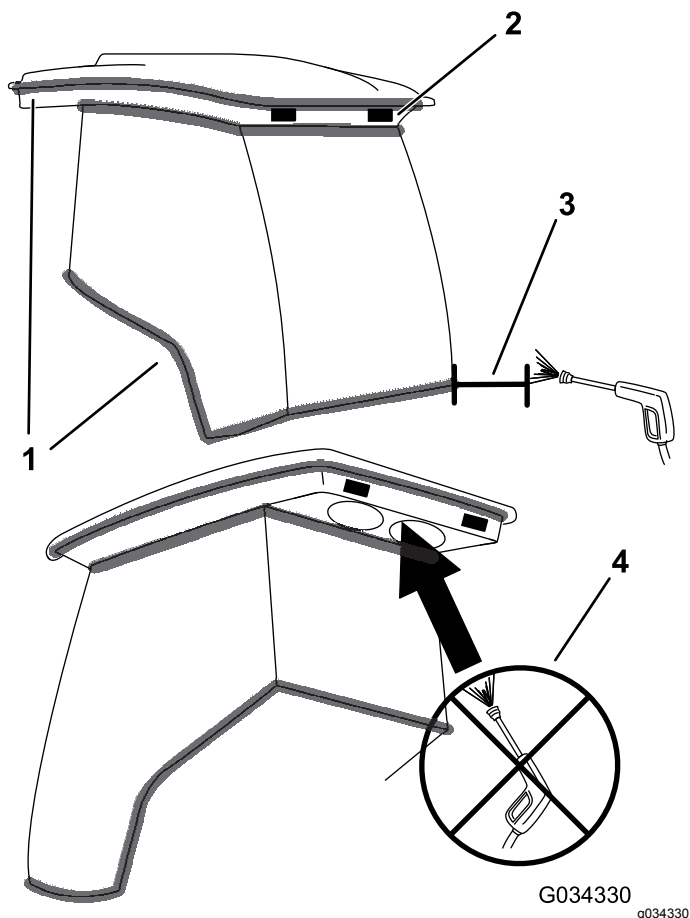
**Внимание:** Не используйте воду для очистки испарителя, так как влага на компонентах притягивает пыль и грязь и впоследствии компоненты будет труднее очистить.

6. Установите панель вентиляторов с вентиляторами в сборе под верхней частью кабины при помощи двух ручек, которые были ослаблены и сняты при выполнении пункта 4.
7. Подсоедините кабели питания вентиляторов, отсоединенные при выполнении пункта 3, к гнездам.
8. Установите решетку кондиционера воздуха в проем верхней части кабины и зафиксируйте ее, закрыв 4 фиксатора на решетке.

# Очистка

## Очистка кабины

**Внимание:** Соблюдайте меры предосторожности при очистке в зонах вокруг уплотнений и осветительных приборов на кабине (**Рисунок 58**). При использовании воды под давлением, держите распылитель на расстоянии не менее 0,6 м от машины. Не направляйте воду под давлением непосредственно на уплотнения и осветительные приборы кабины или под задний свес.



**Рисунок 58**

- |                         |  |
|-------------------------|--|
| 1. Уплотнение           | 3. Держите распылитель на расстоянии не менее 0,6 м              |
| 2. Осветительный прибор | 4. Не мойте струей под давлением пространство под задним свесом. |

## Утилизация отходов

Моторное масло, аккумуляторы, гидравлическая жидкость и охлаждающая жидкость двигателя загрязняют окружающую среду. Утилизируйте такие компоненты в соответствии с местными и государственными нормами и правилами.

# Хранение

## Безопасность при хранении

- Прежде чем покинуть рабочее место оператора, заглушите двигатель, извлеките ключ (при наличии) и дождитесь остановки всех движущихся частей машины. Дайте машине остыть перед регулировкой, техническим обслуживанием, очисткой или постановкой на хранение.
- Запрещается хранить машину или емкость с топливом в местах, где есть открытое пламя, искры или малая горелка, используемая, например, в водонагревателе или другом оборудовании.

## Подготовка машины

1. Тщательно очистите машину, деку и двигатель, обращая особое внимание на следующие места:
  - Радиатор и решетка радиатора
  - Пружины противовеса
  - Вал механизма отбора мощности (РТО) в сборе
  - Все масленки и шарниры
  - Внутренняя часть блока управления (снимите панель управления для получения доступа).
  - Под плитой сиденья и верхней частью трансмиссии.
2. Проверьте и отрегулируйте давление в шинах; см. раздел [Проверка давления воздуха в шинах \(страница 54\)](#).
3. Проверьте все крепежные элементы на отсутствие ослабления затяжки и при необходимости подтяните их.
4. Смажьте консистентной смазкой или маслом все масленки, шарниры и штоки перепускных клапанов трансмиссии. Удалите избыточную смазку.
5. Слегка зачистите и подкрасьте поцарапанные, сколотые или заржавевшие покрашенные поверхности. Выправите все вмятины в металлическом корпусе.
6. Обслужите аккумулятор и кабели следующим образом:
  - A. Снимите клеммы с полюсных штырей аккумулятора.

- B. Очистите аккумулятор, клеммы и полюсные штыри проволоочной щеткой и водным раствором пищевой соды.
- C. Для предотвращения коррозии нанесите на кабельные наконечники и на полюсные штыри аккумулятора смазку Grafo 112X (№ по каталогу Toro 505-47) или технический вазелин.
- D. Медленно перезаряжайте аккумуляторную батарею каждые 60 дней в течение 24 часов для предотвращения сульфатации свинца.

## Подготовка двигателя

1. Слейте моторное масло из поддона картера и установите на место пробку сливного отверстия.
2. Замените масло и масляный фильтр двигателя; см. раздел [Замена моторного масла и масляного фильтра \(страница 47\)](#).
3. Залейте в картер двигателя указанный объем моторного масла, см. раздел [Характеристики масла \(страница 46\)](#).
4. Запустите двигатель и дайте ему поработать в режиме холостого хода в течение 2 минут.
5. Слейте топливо из топливного бака, топливопроводов, насоса, фильтра и водоотделителя. Промойте бак чистым дизельным топливом и подсоедините все топливопроводы.
6. Тщательно очистите и обслужите узел воздухоочистителя.
7. Загерметизируйте впуск воздухоочистителя и выпуск выхлопа водостойкой клейкой лентой.
8. Проверьте крышку маслозаливной горловины и крышку топливного бака, чтобы убедиться, что они надежно закрыты.

## **Уведомление о конфиденциальности Европейского агентства по защите окружающей среды (ЕЕА) / Великобритании**

### **Использование ваших персональных данных компанией Togo**

Компания The Togo Company («Того») обеспечивает конфиденциальность ваших данных. Когда вы приобретаете наши изделия, мы можем собирать о вас некоторую личную информацию напрямую или через ваше местное представительство или дилера компании Togo. Компания Togo использует эту информацию, чтобы выполнять свои контрактные обязательства, такие как регистрация вашей гарантии, обработка вашей гарантийной претензии или для связи с вами в случае отзыва продукции, а также для других законных целей ведения деятельности, например, для оценки удовлетворенности клиентов, улучшения наших изделий или предоставления вам информации, которая может быть вам интересна. Компания Togo может предоставлять вашу информацию своим дочерним компаниям, филиалам, дилерам или другим деловым партнерам в связи с указанными видами деятельности. Мы также можем раскрывать персональные данные, когда это требуется согласно законодательству или в связи с продажей, приобретением или слиянием компании. Мы никогда не будем продавать ваши персональные данные каким-либо другим компаниям для целей маркетинга.

### **Хранение ваших персональных данных**

Компания Togo хранит ваши персональные данные до тех пор, пока они являются актуальными в связи с вышеуказанными целями и в соответствии с требованиями законодательства. Для получения дополнительной информации по применяемым срокам хранения данных свяжитесь с нами по электронной почте [legal@togo.com](mailto:legal@togo.com).

### **Обязательство компании Togo по обеспечению безопасности**

Ваши персональные данные могут быть обработаны в США или другой стране, в которой могут действовать менее строгие законы о защите информации, чем в стране вашего проживания. Когда мы передаем ваши данные за пределы страны вашего проживания, мы предпринимаем требуемые согласно закону действия, чтобы убедиться, что приняты надлежащие меры защиты ваших данных и соблюдается конфиденциальность при обращении с ними.

### **Доступ и исправление**

Вы имеете право на исправление или просмотр ваших персональных данных, можете возражать против обработки ваших данных или ограничивать их обработку. Чтобы сделать это, свяжитесь с нами по электронной почте [legal@togo.com](mailto:legal@togo.com). Если у вас есть опасения относительно того, каким образом компания Togo обращается с вашей информацией, мы рекомендуем обратиться с соответствующими вопросами непосредственно к нам. Просим обратить внимание, что резиденты европейских стран имеют право подавать жалобу в Агентство по защите персональных данных.

# Предупреждение согласно Prop 65 (Положению 65) штата Калифорния

## В чем заключается это предупреждение?

Возможно, вы увидите в продаже изделие, на котором имеется предупреждающая наклейка, аналогичная следующей:



**ПРЕДУПРЕЖДЕНИЕ:** Риск возникновения онкологических заболеваний или нарушений репродуктивной функции – [www.p65Warnings.ca.gov](http://www.p65Warnings.ca.gov).

## Что такое Prop 65 (Положение 65)?

Prop 65 действует в отношении всех компаний, осуществляющих свою деятельность в штате Калифорния, продающих изделия в штате Калифорния или изготавливающих изделия, которые могут продаваться или ввозиться на территорию штата Калифорния. Согласно этому законопроекту губернатор штата Калифорния должен составлять и публиковать список химических веществ, которые считаются канцерогенными, вызывающими врожденные пороки и оказывающими иное вредное воздействие на репродуктивную функцию человека. Этот ежегодно обновляемый список включает сотни химических веществ, присутствующих во многих изделиях повседневного использования. Цель Prop 65 – информирование общественности о возможном воздействии этих химических веществ на организм человека.

Prop 65 не запрещает продажу изделий, содержащих эти химические вещества, но требует наличие предупредительных сообщений на всех изделиях, упаковке изделий и в соответствующей сопроводительной документации. Более того, предупреждение Prop 65 не означает, что какое-либо изделие нарушает какие-либо стандарты или требования техники безопасности. Фактически правительство штата Калифорния пояснило, что предупреждение Prop 65 не следует рассматривать как регулятивное решение относительно признания изделия «безопасным» или «небезопасным». Большинство таких химических веществ применяется в товарах повседневного использования в течение многих лет без какого-либо вреда, подтвержденного документально. Для получения дополнительной информации посетите веб-сайт <https://oag.ca.gov/prop65/faqs-view-all>.

Предупреждение Prop 65 означает, что компания либо (1) провела оценку воздействия на организм человека и сделала заключение, что оно превышает уровень, соответствующий «отсутствию значимого риска»; либо (2) приняла решение предоставить предупреждение на основании имеющейся у компании информации о наличии в составе изделия химического вещества, входящего в указанный список без оценки риска воздействия.

## Применяется ли данный закон где-либо еще?

Предупреждения Prop 65 являются обязательными только согласно законодательству штата Калифорния. Эти предупреждения можно увидеть на территории штата Калифорния в самых разнообразных местах, включая, помимо прочего, рестораны, продовольственные магазины, отели, школы и больницы, а также на широком ассортименте изделий. Кроме того, некоторые продавцы через интернет-магазины или почтовые заказы указывают предупреждения Prop 65 на своих веб-сайтах или в каталогах.

## Как предупреждения штата Калифорния соотносятся с федеральными нормативами?

Стандарты, Prop 65 часто бывают более строгими, чем федеральные или международные стандарты. Существует множество веществ, для которых требуется наличие предупреждения Prop 65 при уровнях их содержания значительно более низких, чем значения пределов воздействия, допускаемые федеральными нормативами. Например, согласно Prop 65, основанием для нанесения на изделие предупреждения является поступление в организм 0,5 мкг/г свинца в сутки, что значительно ниже уровня ограничений, устанавливаемых федеральными и международными стандартами.

## Почему не на всех аналогичных изделиях имеются подобные предупреждающие сообщения?

- Для изделий, продаваемых в штате Калифорния, требуются этикетки согласно Prop 65, а для аналогичных изделий, продаваемых за пределами указанного штата, такие этикетки не требуются.
- К компании, вовлеченной в судебное разбирательство по Prop 65 для достижения соглашения может быть предъявлено требование указывать на своих изделиях предупреждения Prop 65, однако в отношении других компаний, производящих подобные изделия, такие требования могут не выдвигаться.
- Применение Prop 65 не является последовательным.
- Компании могут принять решение не указывать такие предупреждения в силу их заключения, что они не обязаны делать это согласно Prop 65. Отсутствие предупреждений на изделии не означает, что это изделие не содержит приведенные в списке химические вещества, имеющие аналогичные уровни концентрации.

## Почему компания Того указывает это предупреждение?

Компания Того решила предоставить своим потребителям как можно больше информации, чтобы они смогли принять обоснованные решения относительно изделий, которые они приобретают и используют. Того предоставляет предупреждения в некоторых случаях, основываясь на имеющейся у нее информации о наличии одного или нескольких указанных в списке химических веществ, не оценивая риска их воздействия, так как не для всех указанных в списке химикатов имеются требования в отношении предельно допустимых уровней воздействия. В то время как риск воздействия на организм веществ, содержащихся в изделиях Того, может быть пренебрежимо малым или попадать в диапазон «отсутствия значимого риска», компания Того, действуя из принципа «перестраховки», решила указать предупреждения Prop 65. Более того, если бы компания Того не предоставила эти предупреждения, ее могли бы преследовать в судебном порядке органами власти штата Калифорния или частные лица, стремящиеся к исполнению силой закона положения Prop 65, что могло бы привести к существенным штрафам.





## Гарантия компании Toro

Ограниченная гарантия на два года или 1500 часов работы

### Условия гарантии и изделия, на которые она распространяется

Компания Toro и ее филиал Toro Warranty Company в соответствии с заключенным между ними соглашением совместно гарантируют, что серийное изделие Toro («Изделие») не будет иметь дефектов материалов или изготовления в течение 2 лет или 1 500 часов работы\* (в зависимости от того, что наступит раньше). Настоящая гарантия распространяется на все изделия, за исключением азараторов (см. отдельные условия гарантии на эти изделия). При возникновении гарантийного случая компания отремонтирует изделие за свой счет, включая диагностику, трудозатраты и запасные части. Настоящая гарантия начинается со дня доставки Изделия первоначальному розничному покупателю.  
\* Изделие оборудовано счетчиком моточасов.

### Порядок подачи заявки на гарантийное обслуживание

При возникновении гарантийного случая следует немедленно сообщить об этом дистрибьютору или официальному дилеру серийных изделий, у которых было приобретено изделие. Если вам нужна помощь в определении местонахождения дистрибьютора серийных изделий или официального дилера или если у вас есть вопросы относительно ваших прав и обязанностей по гарантии, вы можете обратиться к нам по адресу:

Отделение технического обслуживания серийной продукции Toro  
Toro Warranty Company

8111 Lyndale Avenue South  
Bloomington, MN 55420-1196

952-888-8801 или 800-952-2740

Эл. почта: commercial.warranty@toro.com

### Обязанности владельца

Вы, являясь владельцем данного изделия, несете ответственность за выполнение необходимого технического обслуживания и регулировок, указанных в *Руководстве оператора*. Данная гарантия не распространяется на ремонт неисправностей изделия, возникших в результате невыполнения требуемого технического обслуживания и регулировок.

### Изделия и условия, на которые не распространяется гарантия

Не все неисправности или нарушения работы изделия, возникшие в течение гарантийного периода, являются дефектами материала или изготовления. Действие этой гарантии не распространяется на следующие:

- Неисправности изделия, возникшие в результате использования запасных частей, произведенных третьей стороной, либо установки и использования дополнительных частей или измененных дополнительных приспособлений и изделий других фирм.
- Неисправности изделия, возникшие в результате невыполнения рекомендованного технического обслуживания и (или) регулировок.
- Неисправности изделия, возникшие в результате эксплуатации Изделия ненадлежащим, халатным или неосторожным образом.
- Части, расходуемые во время эксплуатации, за исключением случаев, когда они будут признаны дефектными. Следующие части, помимо прочего, являются расходуемыми или быстроизнашивающимися в процессе штатной эксплуатации Изделия: тормозные колодки и накладки, фрикционные накладки муфт сцепления, ножи, барабаны, валки и подшипники (герметичные или смазываемые), неподвижные ножи, свечи зажигания, поворотные колеса и их подшипники, шины, фильтры, ремни и определенные компоненты опрыскивателей, такие как диафрагмы, насадки и обратные клапаны.
- Отказы, вызванные внешним воздействием, включая, помимо прочего, атмосферное воздействие, способы хранения, загрязнение, использование не одобренных к применению видов топлива, охлаждающих жидкостей, смазочных материалов, присадок, удобрений, воды или химикатов.
- Отказы или проблемы при работе из-за использования топлива (например, бензина, дизельного или биодизельного топлива), не удовлетворяющего требованиям соответствующих отраслевых стандартов.
- Нормальные шум, вибрация, износ и старение. Нормальный «износ» включает, помимо прочего, повреждение сидений в результате износа или истирания, потертость окрашенных поверхностей, царапины на наклейках или окнах.

### Части

Части, замена которых запланирована при требуемом техническом обслуживании, имеют гарантию на период до планового срока их замены. На части, замененные по настоящей

### Страны, кроме США и Канады

Покупатели, которые приобрели изделия компании Toro за пределами США или Канады, для получения гарантийных полисов для своей страны, провинции и штатов должны обращаться к местному дистрибьютору (дилеру) компании Toro. Если по какой-либо причине вы не удовлетворены услугами вашего Дистрибьютора или испытываете трудности с получением информации о гарантии, свяжитесь с Официальным центром технического обслуживания компании Toro.

гарантии, действует гарантия в течение действия первоначальной гарантии на изделие, и они становятся собственностью компании Toro. Окончательное решение о том, подлежит ли ремонту или замене какая-либо существующая часть или узел, принимается компанией Toro. Компания Toro имеет право использовать для гарантийного ремонта восстановленные запчасти.

### Гарантия на аккумуляторы глубокого разряда и литий-ионные аккумуляторы

Аккумуляторы глубокого разряда и литий-ионные аккумуляторы за время своего срока службы могут выдать определенное полное число киловатт-часов. Методы эксплуатации, подзарядки и технического обслуживания могут увеличить или уменьшить срок службы аккумулятора. Поскольку аккумуляторы в настоящем изделии являются расходными компонентами, эффективность их работы между зарядками будет постепенно уменьшаться до тех пор, пока аккумулятор полностью не выйдет из строя. Ответственность за замену отработанных вследствие нормальной эксплуатации аккумуляторов несет владелец изделия. Примечание: (только для литий-ионных аккумуляторов): гарантия с пропорциональным коэффициентом по истечении 2 лет. См. дополнительную информацию в гарантии на аккумулятор.

### Гарантия на весь срок службы коленчатого вала (только модель ProStripe 02657)

На машину ProStripe, оборудованную оригинальным фрикционным диском и тормозной муфтой ножа с защитой от проворачивания компании Toro (встроенным узлом тормозной муфты ножа [BBC] с фрикционным диском) в качестве первоначального оборудования и используемую первоначальным покупателем с соблюдением рекомендуемых методов эксплуатации и технического обслуживания, распространяется гарантия на весь срок службы в отношении отсутствия изгиба коленчатого вала двигателя. Гарантия на весь срок службы коленчатого вала не распространяется на машины, оборудованные фрикционными шайбами, блоками тормозной муфты ножа и другими подобными устройствами.

### Техническое обслуживание, выполняемое за счет владельца

Регулировка двигателя, смазывание, очистка и полировка, замена фильтров, охлаждающей жидкости и проведение рекомендованного технического обслуживания входят в число нормальных операций по уходу за изделиями компании Toro, выполняемых за счет владельца.

### Общие условия

Выполнение ремонта официальным дистрибьютором или дилером компании Toro является вашим единственным возмещением убытков по настоящей гарантии.

Компании The Toro Company и Toro Warranty Company не несут ответственности за косвенные, случайные или последующие убытки, связанные с использованием изделий компании Toro, на которые распространяется действие настоящей гарантии, включая любые затраты или расходы на предоставление замещающего оборудования или оказание услуг в течение обоснованных периодов нарушения работы или неиспользования оборудования во время ожидания завершения ремонта в соответствии с условиями настоящей гарантии. Не существует каких-либо иных гарантий, за исключением упоминаемой ниже гарантии на систему контроля выхлопных газов (если применимо). Все подразумеваемые гарантии коммерческого качества или пригодности для конкретного применения ограничены продолжительностью настоящей прямой гарантии.

В некоторых странах не допускается исключать случайные или последующие убытки или ограничения на срок действия подразумеваемой гарантии, вследствие чего вышеуказанные исключения и ограничения могут на вас не распространяться. Настоящая гарантия предоставляет вам конкретные законные права, но вы можете также иметь и другие права, которые меняются в зависимости от страны использования.

### Примечание в отношении гарантии на снижение токсичности выхлопных газов

На систему контроля выхлопных газов на вашем изделии может распространяться действие отдельной гарантии, соответствующей требованиям, установленным Агентством по охране окружающей среды США (EPA) и (или) Калифорнийским советом по охране воздушных ресурсов (CARB). Приведенные выше ограничения на моточасы не распространяются на Гарантию на системы контроля выхлопных газов. См. «Гарантийные обязательства на системы контроля выхлопных газов двигателей», которые поставляются с вашим изделием или содержатся в документации изготовителя двигателя