



# Premiumsätessats

Groundsmaster® 3500-D/3505-D och Reelmaster® 3100-D

Modellnr 30629

## Monteringsanvisningar

### ⚠ VARNING

#### KALIFORNIEN Proposition 65 Varning

Användning av produkten kan orsaka kemikalieexponering som av den amerikanska delstaten Kalifornien anses orsaka cancer, fosterskador och andra fortplantningsskador.

## Montering

# 1

### Förbereda maskinen

Inga delar krävs

#### Tillvägagångssätt

1. Parkera maskinen på en plan yta.
2. Koppla in parkeringsbromsen.
3. Stäng av motorn och ta ut nyckeln.

# 2

### Ta bort det befintliga sätet

Inga delar krävs

#### Tillvägagångssätt

1. Ta bort de fyra skruvar och brickor som håller fast sätesstödsremmarna på bränsletanken (Figur 1).

**Obs:** Spara skruvarna och brickorna för montering av det nya sätet.

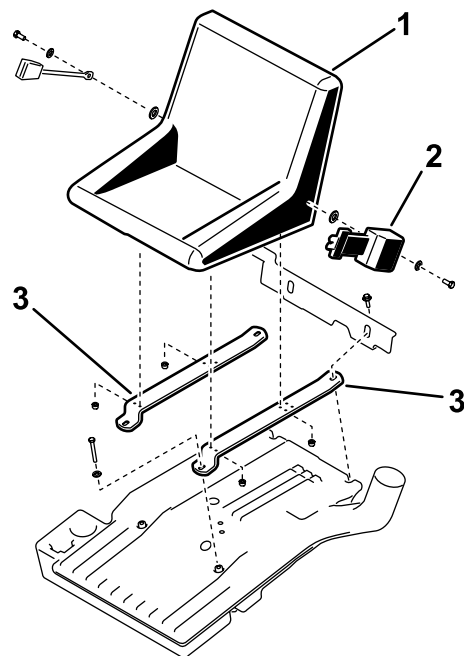
2. Koppla loss elkablaget från sätesbrytaren på sätets undersida.

3. Ta bort och släng skruvarna och brickorna som håller fast säkerhetsbältet vid det befintliga sätet (Figur 1).

**Obs:** Spara säkerhetsbältet för montering av det nya sätet.

4. Ta bort och släng de fyra låsmuttrar som håller fast sätet vid sätesstödsremmarna (Figur 1).

**Obs:** Du kan kassera sätesremmarna.



Figur 1

- |                   |            |
|-------------------|------------|
| 1. Säte           | 3. Stödrem |
| 2. Säkerhetsbälte |            |

g220545



# 3

## Montera sätet

Delar som behövs till detta steg:

1	Säte
2	Stödrem (fyrhålig)
2	Stödrem (trehålig)
2	Skruv
4	Flänsmutter
2	Planbricka (½ tum)
2	Planbricka (9/16 tum)
4	Distansbricka

### Tillvägagångssätt

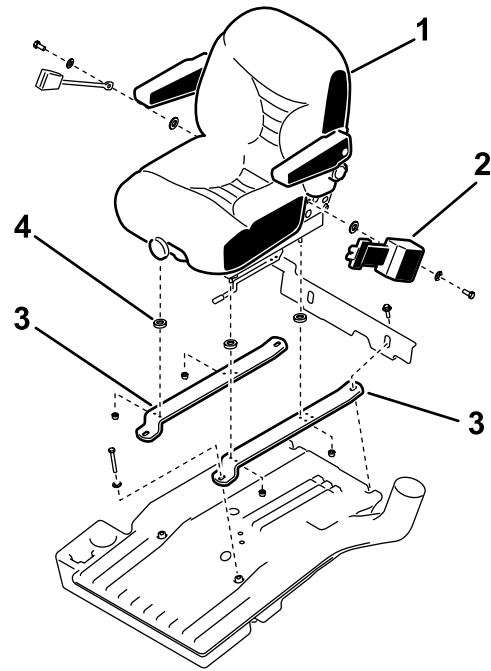
1. Montera säkerhetsbältet på sätet med två skruvar, två planbrickor på ½ tum och två planbrickor på 9/16 tum. Se [Figur 2](#).
- Obs:** Montera säkerhetsbältesenheten till vänster om sätet.
2. Dra åt skruvarna till 66–83 N·m.
3. Montera det nya sätet på sätesstödsremmarna med fyra flänsmuttrar och fyra distansbrickor ([Figur 2](#)).

**Viktigt:** För Reelmaster 3100-D-maskiner:  
Använd remmarna med trehålmönster i mitten.

**Viktigt:** För Greensmaster 3500-D/3505-D-maskiner: Använd remmarna med fyrhålmönster i mitten.

**Obs:** Använd den främre uppsättningen hål på insidan av sätesstödsremmarna.

4. Dra åt muttrarna till 20–26 N·m.
5. Anslut elkablaget till sätesbrytaren på sätets undersida.
6. Montera sätesstödsremmarna på bränsletanken med de skruvar och brickor som du tog bort tidigare ([Figur 2](#)).
7. Dra åt skruvarna till 37–45 N·m.



g220508

**Figur 2**

Greensmaster 3500-D-maskinen visas

- |                         |                  |
|-------------------------|------------------|
| 1. Säte                 | 3. Stödrem       |
| 2. Säkerhetsbältesenhet | 4. Distansbricka |