



Комплект высококачественного сиденья

Groundsmaster® 3500-D/3505-D и Reelmaster® 3100-D

Номер модели 30629

Инструкции по монтажу

⚠ ПРЕДУПРЕЖДЕНИЕ

КАЛИФОРНИЯ

Положение 65, Предупреждение

Лица, использующие данное вещество, должны иметь в виду, что, согласно информации, имеющейся в распоряжении компетентных органов штата Калифорния, оно содержит химическое соединение (соединения), отнесенные к категории канцерогенных, способных вызвать врождённые пороки и оказывающих вредное воздействие на репродуктивную систему человека.

Монтаж

1

Подготовка машины

Детали не требуются

Процедура

1. Установите машину на ровной поверхности.
2. Включите стояночный тормоз.
3. Выключите двигатель и извлеките ключ из замка зажигания.

2

Снятие имеющегося сиденья

Детали не требуются

Процедура

1. Отверните 4 болта с шайбами, которые крепят опорные планки сиденья к топливному баку (Рисунок 1).

Примечание: Сохраните винты и шайбы для установки нового сиденья.

2. Отсоедините электрический жгут проводов от переключателя сиденья, расположенного в нижней части сиденья.
3. Отверните и удалите в отходы болты и шайбы, которые крепят ремень безопасности к имеющемуся сиденью (Рисунок 1).

Примечание: Сохраните ремень безопасности для установки нового сиденья.

4. Отверните и удалите в отходы 4 контргайки, которые крепят сиденье к опорным планкам (Рисунок 1).

Примечание: Планки сиденья можно удалить в отходы.



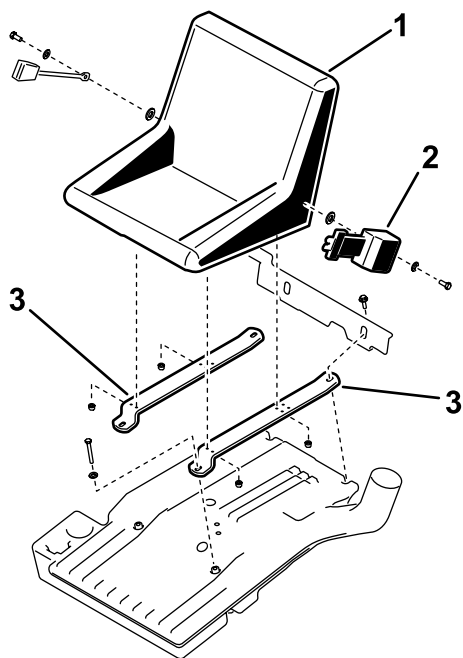


Рисунок 1

g220545

- 1. Сиденье
- 2. Ремень безопасности
- 3. Опорная планка

- 3. Установите новое сиденье на опорные планки сиденья с помощью 4 фланцевых контргаек и 4 проставок (Рисунок 2).

Внимание: Для машин Reelmaster 3100-D: используйте планки с набором 3 отверстий в центре.

Внимание: Для машин Reelmaster 3500-D/3505-D: используйте планки с набором 4 отверстий в центре.

Примечание: Используйте внутренний передний набор отверстий в опорных планках сиденья.

- 4. Затяните гайки с моментом от 20 до 26 Н·м.
- 5. Подсоедините электрический жгут проводов к переключателю сиденья, расположенному в нижней части сиденья.
- 6. Установите опорные планки сиденья на топливный бак с помощью ранее снятых болтов и шайб (Рисунок 2).
- 7. Затяните болты с моментом от 37 до 45 Н·м.

3

Установка сиденья

Детали, требуемые для этой процедуры:

1	Сиденье
2	Опорная планка (4 отверстия)
2	Опорная планка (3 отверстия)
2	Винт
4	Фланцевая гайка
2	Плоская шайба (1/2 дюйма)
2	Плоская шайба (9/16 дюйма)
4	Проставка

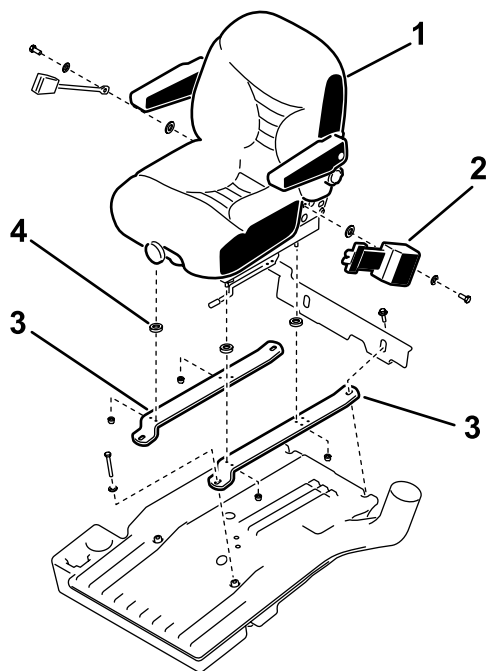


Рисунок 2

g220508

Показана машина Greensmaster 3500-D

Процедура

- 1. Установите ремень безопасности на сиденье с помощью 2 болтов, 2 плоских шайб (1/2 дюйма) и 2 плоских шайб (9/16 дюйма); см. Рисунок 2.

Примечание: Установите устройство выдвижения ремня безопасности с левой стороны сиденья.

- 2. Затяните болты с моментом от 66 до 83 Н·м.

- 1. Сиденье
- 2. Устройство выдвижения ремня безопасности
- 3. Опорная планка
- 4. Проставка