



Premium-setesett

Groundsmaster® 3500-D/3505-D og Reelmaster® 3100-D

Modellnr. 30629

Installasjonsveiledning

⚠ ADVARSEL

CALIFORNIA Proposition 65-advarsel

Bruk av dette produktet kan forårsake eksponering for kjemikalier som staten California vet forårsaker kreft, fødselsdefekter eller annen forplantningsskade.

Montering

1

Klargjøre maskinen

Ingen deler er nødvendige

Prosedyre

1. Parker maskinen på en jevn flate.
2. Sett på parkeringsbremsen.
3. Slå av motoren og ta ut nøkkelen.

2

Fjerne det eksisterende setet

Ingen deler er nødvendige

Prosedyre

1. Fjern de fire boltene og skivene som fester setestøttebøylene til drivstofftanken (Figur 1).

Merk: Ta vare på boltene og skivene for montering av det nye setet.

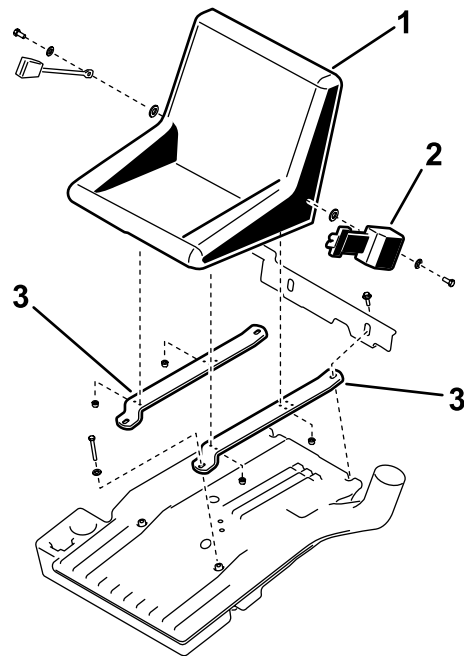
2. Koble den elektriske ledningssatsen fra setebryteren nederst på setet.

3. Fjern og kast boltene og skivene som fester sikkerhetsbeltet til det eksisterende setet (Figur 1).

Merk: Ta vare på sikkerhetsbeltet for montering av det nye setet.

4. Fjern og kast de fire låsemutterne som fester setet til setestøttebøylene (Figur 1).

Merk: Du kan kaste setebøylene.



Figur 1

- | | |
|--------------|----------------|
| 1. Sete | 3. Støttebøyle |
| 2. Setebelte | |

g220545

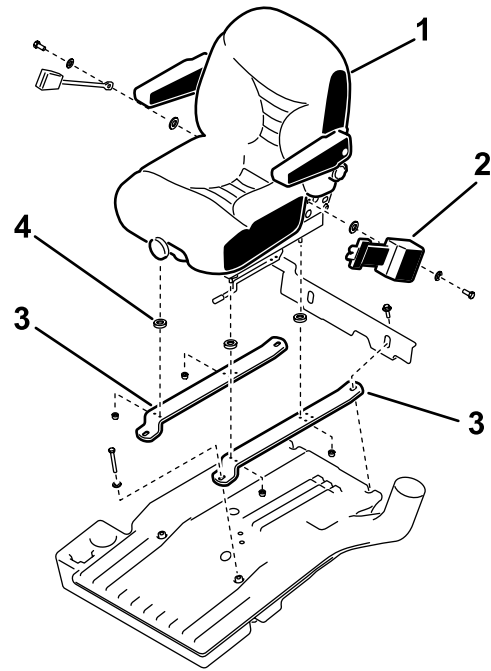


3

Montere setet

Deler som er nødvendige for dette trinnet:

1	Sete
2	Støttebøyle (4 hull)
2	Støttebøyle (3 hull)
2	Skrue
4	Flensmutter
2	Flat skive (1/2 tomme)
2	Flat skive (9/16 tomme)
4	Avstandsstykke



g220508

Prosedyre

1. Monter sikkerhetsbeltet til setet med to bolter, to flate skiver (1/2 tomme) og to flate skiver (9/16 tomme). Se [Figur 2](#).

Merk: Monter selvpoprulleren for sikkerhetsbeltet på venstre side av setet.

2. Trekk til boltene med et moment på 66–83 N·m.
3. Monter det nye setet til de eksisterende støttebøylene med de fire flenslåsemuttere og fire avstandsstykkene ([Figur 2](#)).

Viktig: For Reelmaster 3100-D-maskiner: Bruk bøylene med et trehullsmønster i midten.

Viktig: For Greensmaster 3500-D/3505-D-maskiner: Bruk bøylene med firehullsmønster i midten.

Merk: Bruk de indre, fremre hullene i setestøttebøylene.

4. Trekk til mutterne med et moment på 20–26 N·m.
5. Koble den elektriske ledningssatsen til setebryteren nederst på setet.
6. Monter setestøttebøylene til drivstofftanken med boltene og skivene du fjernet tidligere ([Figur 2](#)).
7. Trekk til boltene med et moment på 37–45 N·m.

Figur 2

Greensmaster 3500-maskin vist

- | | |
|--------------------------------------|-------------------|
| 1. Sete | 3. Støttebøyle |
| 2. Selvpopruller for sikkerhetsbelte | 4. Avstandsstykke |