



Premium stoel

Groundsmaster® 3500-D/3505-D en Reelmaster® 3100-D

Modelnr.: 30629

Installatie-instructies

⚠ WAARSCHUWING

CALIFORNIË

Proposition 65 Waarschuwing

Gebruik van dit product kan leiden tot blootstelling aan chemische stoffen waarvan de Staat Californië weet dat ze kanker, geboortefwijkingen en andere schade aan het voortplantingssysteem veroorzaken.

Installatie

1

De machine gebruiksklaar maken

Geen onderdelen vereist

Procedure

1. Parkeer de machine op een horizontaal oppervlak.
2. Stel de parkeerrem in werking.
3. Zet de motor af en haal het sleuteltje uit het contact.

2

De bestaande stoel verwijderen

Geen onderdelen vereist

Procedure

1. Verwijder de 4 bouten en onderlegingen waarmee de stoelbeugels aan de brandstoftank bevestigd zijn (Figuur 1).

Opmerking: Bewaar de bouten en onderlegingen voor het monteren van de nieuwe bestuurdersstoel.

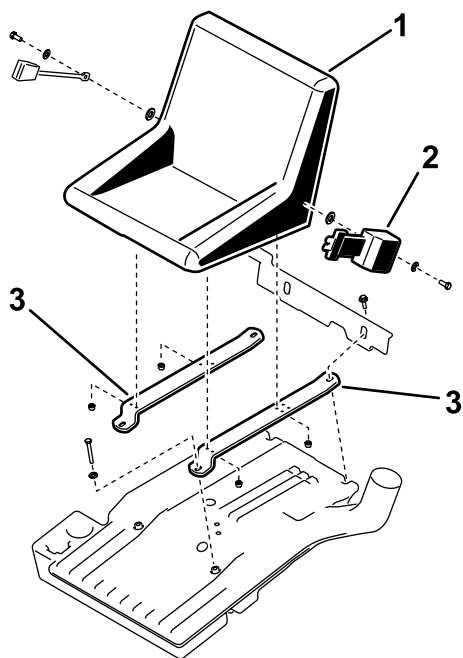
2. Koppel de elektrische kabelboom van de bestuurdersstoel-schakelaar los, aan de onderkant van de bestuurdersstoel.
3. Verwijder de bouten en onderlegingen waarmee de veiligheidsgordel aan de bestaande bestuurdersstoel is bevestigd en gooi deze weg (Figuur 1).

Opmerking: Bewaar de veiligheidsgordel voor de montage op de nieuwe bestuurdersstoel.

4. Verwijder de 4 borgmoeren waarmee de bestuurdersstoel is bevestigd op de stoelbeugels en gooi deze weg (Figuur 1).

Opmerking: U mag de stoelbeugels weggooien.





Figuur 1

g220545

1. Stoel
2. Veiligheidsgordel
3. Stoelbeugel

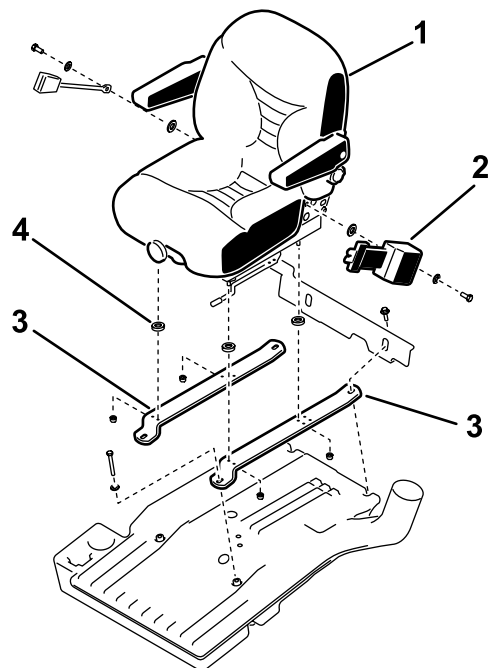
3. Monteer de nieuwe stoel op de stoelbeugels met de 4 flensborgmoeren en 4 afstandsstukken (Figuur 2).

Belangrijk: Voor Reelmaster 3100-D machines: Gebruik de beugels met het patroon met 3 gaten in het midden.

Belangrijk: Voor Greensmaster 3500-D/3505-D machines: Gebruik de beugels met het patroon met 4 gaten in het midden.

Opmerking: Gebruik de binnenste set gaten in de stoelbeugels.

4. Draai de moeren aan met 20 tot 26 N·m.
5. Sluit de elektrische kabelboom aan op de bestuurdersstoel-schakelaar, aan de onderkant van de bestuurdersstoel.
6. Monteer de stoelbeugels op de brandstoftank met de eerder gedemonteerde bouten en onderleggingen (Figuur 2).
7. Draai de bouten vast met 37 tot 45 N·m.



Figuur 2

Greensmaster 3500-D machine afgebeeld

g220508

1. Stoel
2. Gordelspanner
3. Stoelbeugel
4. Afstandsstuk

3

De stoel monteren

Benodigde onderdelen voor deze stap:

1	Stoel
2	Stoelbeugel (4 gaten)
2	Stoelbeugel (3 gaten)
2	Schroef
4	Flensmoer
2	Onderlegging (1/2")
2	Onderlegging (9/16")
4	Afstandsstuk

Procedure

1. Monteer de veiligheidsgordel op de bestuurdersstoel met 2 bouten, 2 onderleggingen (1/2") en 2 onderleggingen (9/16"); zie Figuur 2.

Opmerking: Monteer de gordelspanner aan de linkerkant van de bestuurdersstoel.

2. Draai de bouten aan met 66 tot 83 N·m.