



Premium-sædesæt

Groundsmaster® 3500-D/3505-D og Reelmaster® 3100-D

Modelnr. 30629

Monteringsvejledning

⚠ ADVARSEL

CALIFORNIEN

Advarsel i henhold til erklæring nr. 65

Brug af dette produkt kan medføre eksponering over for kemikalier, der ifølge staten Californien er kræftfremkaldende og giver medfødte defekter eller andre forplantningsskader.

Montering

1

Klargøring af maskinen

Kræver ingen dele

Fremgangsmåde

1. Parker maskinen på en plan overflade.
2. Aktiver parkeringsbremsen.
3. Sluk motoren, og tag nøglen ud.

2

Afmontering af det eksisterende sæde

Kræver ingen dele

Fremgangsmåde

1. Fjern de fire bolte og spændeskiver, der fastgør sædestøttestropperne på brændstoffranken (Figur 1).

Bemærk: Gem boltene og spændeskiverne til montering af det nye sæde.

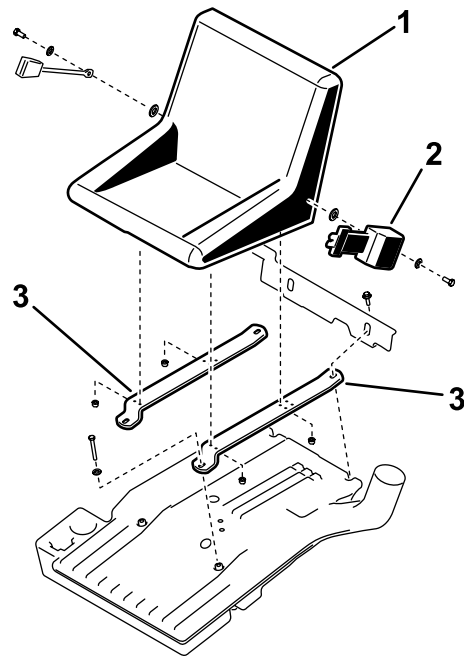
2. Kobl det elektriske ledningsnet fra sædekontakten i bunden af sædet.

3. Fjern og kasser de bolte og spændeskiver, der fastgør sikkerhedsselen på det eksisterende sæde (Figur 1).

Bemærk: Behold sikkerhedsselen til montering af det nye sæde.

4. Fjern og kasser de fire låsemøtrikker, der fastgør sædet til sædestøttestropperne (Figur 1).

Bemærk: Du kan kassere sædestropperne.



Figur 1

- | | |
|-------------------|--------------|
| 1. Sæde | 3. Støtterem |
| 2. Sikkerhedssele | |

g220545



3

Montering af sædet

Dele, der skal bruges til dette trin:

| | |
|---|--------------------------|
| 1 | Sæde |
| 2 | Støtterem (4-hullers) |
| 2 | Støtterem (3-hullers) |
| 2 | Skrue |
| 4 | Flangemøtrik |
| 2 | Flad spændeskive (1/2") |
| 2 | Flad spændeskive (9/16") |
| 4 | Afstandsbøsning |

Fremgangsmåde

1. Monter sikkerhedsselen på sædet med to bolte, to flade spændeskiver (1/2") og to flade spændeskiver (9/16"). Se [Figur 2](#).

Bemærk: Monter sikkerhedsseleoprulleren til venstre for sædet.

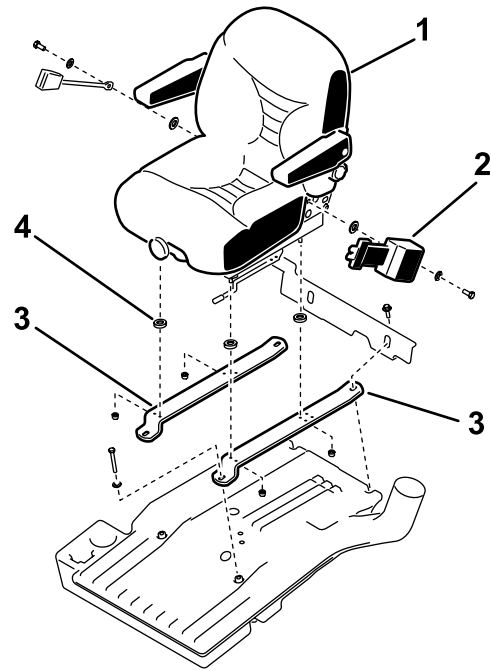
2. Tilspænd boltene med et moment på 66 til 83 N·m.
3. Monter det nye sæde på sædestøttestropperne med 4 flangelåsemøtrikker og 4 afstandsbøsninger ([Figur 2](#)).

Vigtigt: Til Reelmaster 3100-D-maskiner:
Brug remmene med 3-hulsmønsteret i midten.

Vigtigt: Til Greensmaster 3500-D-
/3505-D-maskiner: Brug remmene med 4-hulsmønsteret i midten.

Bemærk: Brug det forreste, indvendige sæt af huller i sædestøttestropperne.

4. Tilspænd møtrikkerne med et moment på 20 til 26 N·m.
5. Kobl det elektriske ledningsnet til sædekontakten i bunden af sædet.
6. Monter sædestøttestropperne på brændstoftanken med de bolte og spændeskiver, du fjernede tidligere ([Figur 2](#)).
7. Tilspænd boltene med et moment på 37 til 45 N·m.



g220508

Figur 2

Greensmaster 3500-D-maskine vist

- | | |
|---------------------------|--------------------|
| 1. Sæde | 3. Støtterem |
| 2. Sikkerhedsseleopruller | 4. Afstandsbøsning |