



Count on it.

Form No. 3428-793 Rev A

Gebruikershandleiding

**Groundsmaster® 4100 of 4110
cirkelmaaier**

Modelnr.: 30608—Serienr.: 403450001 en hoger

Modelnr.: 30644—Serienr.: 403450001 en hoger



Dit product voldoet aan alle relevante Europese richtlijnen, zie voor details de aparte productspecifieke conformiteitsverklaring.

Als de machine zonder goed werkende vonkenvanger of goed onderhouden brandveilige motor wordt gebruikt in een bosgebied of op een met dicht struikgewas of gras begroeid terrein, handelt de bestuurder in strijd met de bepalingen van sectie 4442 of 4443 van de Wet op de Openbare Hulpbronnen (Public Resources Code) van de Staat Californië.

De bijgevoegde Gebruikershandleiding van de motor biedt informatie over het Amerikaanse Environmental Protection Agency (EPA) en het Californische controlesysteem voor emissies, onderhoud en garantie. U kunt vervangingsonderdelen bestellen via de fabrikant van de motor.

▲ WAARSCHUWING

CALIFORNIË

Proposition 65 Waarschuwing

De uitlaatgassen van de dieselmotor van dit product bevatten bestanddelen waarvan bekend is dat ze kanker, geboortefwijkingen of andere schade aan de voortplantingsorganen kunnen veroorzaken.

Accuklemmen, accupolen en dergelijke onderdelen bevatten lood en loodverbindingen. Van deze stoffen is bekend dat ze kanker en schade aan de voortplantingsorganen veroorzaken. Was altijd uw handen nadat u met deze onderdelen in aanraking bent geweest.

Gebruik van dit product kan leiden tot blootstelling aan chemische stoffen waarvan de Staat Californië weet dat ze kanker, geboortefwijkingen en andere schade aan het voortplantingssysteem veroorzaken.

Inleiding

Deze machine is een multifunctionele machine bedoeld voor gebruik door professionele bestuurders in commerciële toepassingen. De machine is voornamelijk ontworpen voor het maaien van gras van goed onderhouden gazons in parken, golfbanen, sportvelden en terreinen die voor commerciële doeleinden gebruikt worden. Dit product gebruiken

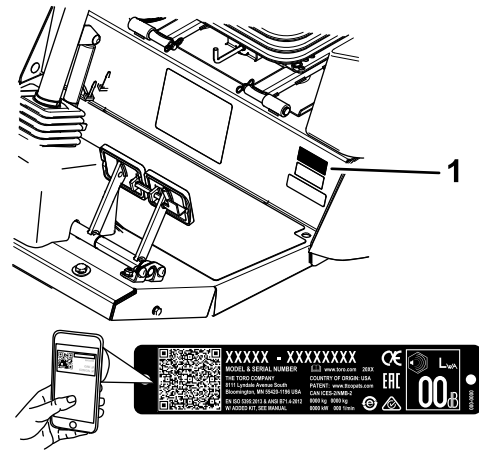
voor andere doeleinden dan het bedoelde gebruik kan gevaarlijk zijn voor u of voor omstanders.

Lees deze informatie zorgvuldig door, zodat u weet hoe u de machine op de juiste wijze moet gebruiken en onderhouden en om schade aan de machine en letsel te voorkomen. U bent verantwoordelijk voor het juiste en veilige gebruik van de machine.

Ga naar www.Toro.com voor documentatie over productveiligheid en bedieningsinstructies, informatie over accessoires, hulp bij het vinden van een dealer of om uw product te registreren.

Als u service, originele Toro onderdelen of aanvullende informatie nodig hebt, kunt u contact opnemen met een erkende servicedealer of met de klantenservice van Toro. U dient hierbij altijd het modelnummer en het serienummer van het product te vermelden. De locatie van het plaatje met het modelnummer en het serienummer van het product is aangegeven op [Figuur 1](#). U kunt de nummers noteren in de ruimte hieronder.

Belangrijk: U kunt met uw mobiel apparaat de QR-code op het plaatje met het serienummer (indien aanwezig) scannen om toegang te krijgen tot de garantie, onderdelen en andere productinformatie.



Figuur 1

1. Plaats van modelnummer en serienummer

Modelnr.: _____

Serienr.: _____

Deze handleiding wijst u op mogelijke gevaren en bevat veiligheidswaarschuwingen die u kunt herkennen aan het waarschuwingspictogram ([Figuur 2](#)), dat wijst op een gevaar dat ernstig letsel of de dood kan veroorzaken indien u nalaat de voorgeschreven maatregelen te treffen.



Figuur 2

g000502

1. Waarschuwingsspictogram

Er worden in deze handleiding twee woorden gebruikt om uw aandacht op bijzondere informatie te vestigen. **Belangrijk** attendeert u op bijzondere technische informatie en **Opmerking** duidt algemene informatie aan die bijzondere aandacht verdient.

Inhoud

Veiligheid	4
Algemene veiligheid	4
Motoruitstoot certificatie	5
Veiligheids- en instructiestickers	5
Montage	16
1 De machine smeren	16
2 De bandenspanning controleren	16
3 De vloeistofniveaus controleren	17
4 De sticker aanbrengen (uitsluitend voor CE-machines)	17
Algemeen overzicht van de machine	18
Bedieningsorganen	18
Cabineknoppen	20
De bediening van het InfoCenter gebruiken	21
Specificaties	26
Werktuigen/accessoires	27
Voor gebruik	28
Veiligheidsinstructies voorafgaand aan het werk	28
Het motoroliepeil controleren	28
Het koelsysteem controleren	28
Hydraulische vloeistof controleren	28
Waterafscheider aftappen	28
Brandstoftank vullen	28
De bandenspanning controleren	30
Torsie van wielmoeren controleren	30
De spiegels instellen	30
Koplampen richten	31
De omkantelbeveiliging (rolbeugel) afstellen	31
De maaihoogte instellen	32
Glijders afstellen	34
Rollen van het maaidek afstellen	35
Maaimes afstellen	35
Ongelijke meshoogte corrigeren	35
De schakelaars van het veiligheidssysteem controleren	37
Tijdens gebruik	38
Veiligheid tijdens het werk	38
Starten van de motor	39

De motor afzetten	40
Smart Power® Traction	40
De draairichting van de ventilator omkeren	40
De functie Auto stationair	40
Gebruik van de cruisecontrol	40
Regeneratie van het dieselpartikelfilter	40
De toerentalschakelaar gebruiken	52
Maaisnelheid afstellen	52
Transportsnelheid afstellen	53
De werking van de machine leren begrijpen	53
Tips voor bediening en gebruik	53
Na gebruik	55
Algemene veiligheid	55
De machine duwen of slepen	55
De krikpunten bepalen	56
De machine transporteren	56
De bevestigingspunten bepalen	56
Onderhoud	57
Veiligheid bij onderhoud	57
Aanbevolen onderhoudsschema	57
Controlelijst Dagelijks Onderhoud	59
Procedures voorafgaande aan onderhoud	60
De motorkap openen	60
De motorkap verwijderen	61
Smering	62
Lagers en lagerbussen smeren	62
Onderhoud motor	65
Veiligheid van de motor	65
Motorolie verversen	65
Onderhoud van het luchtfilter	66
Onderhoud van de dieseloxydatiekatalysator (DOC) en roetfilter	67
Onderhoud brandstofsysteem	68
Onderhoud van brandstofsysteem	68
Onderhoud van de waterafscheider	68
Onderhoud van het brandstoffilter	69
Onderhoud elektrisch systeem	70
Veiligheid van het elektrisch systeem	70
Onderhoud van de accu	70
De zekeringen vinden	71
Onderhoud aandrijfsysteem	72
De hoek van het tractiepedaal instellen	72
Oliepeil van de planeetwielaandrijving controleren	73
Oliepeil van de planeetwielaandrijving verversen	73
Het smeeroliepeil van de achteras controleren	74
Het smeeroliepeil van de tandwielkast van de achteras controleren	74
Het smeermiddel van de achteras verversen	74
Toespoor achterwiel controleren	75
Vervangen van de voorbanden	75
Onderhoud koelsysteem	76
Veiligheid van het koelsysteem	76

Veiligheid

Deze machine werd ontworpen in overeenstemming met B71.4-2017 van het ANSI en met EN ISO 5395 indien u de installatieprocedures uitvoert en de CE-set monteert overeenkomstig de Conformiteitsverklaring.

Algemene veiligheid

Dit product kan handen of voeten afsnijden en voorwerpen uitwerpen. Volg altijd alle veiligheidsinstructies op om ernstig letsel te voorkomen.

- Lees deze *Gebruikershandleiding* en zorg ervoor dat u deze begrijpt voordat u de motor start.
- Geef uw volledige aandacht als u de machine gebruikt. Zorg ervoor dat u met niets anders bezig bent waardoor u kunt worden afgeleid, anders kunnen er letsels ontstaan of kan eigendom worden beschadigd.
- Gebruik de machine niet als er schermen of andere beveiligingsmiddelen ontbreken of als deze niet naar behoren werken.
- Houd uw handen en voeten uit de buurt van draaiende onderdelen. Blijf uit de buurt van de afvoeropening.
- Hou omstanders en kinderen uit de buurt van het werkgebied. Laat kinderen nooit de machine bedienen.
- Zet de motor af, verwijder het sleuteltje (indien aanwezig) en wacht totdat alle bewegende onderdelen tot stilstand zijn gekomen voordat u de bestuurderspostie verlaat. Laat de machine afkoelen voordat u deze afstelt, schoonmaakt, stalt of er onderhoudswerkzaamheden aan verricht.

Onjuist gebruik of onderhoud van deze machine kan letsel tot gevolg hebben. Om het risico op letsel te verkleinen, dient u zich aan de volgende veiligheidsinstructies te houden en altijd op het veiligheidssymbool ▲ te letten, dat betekent Voorzichtig, Waarschuwing of Gevaar – instructie voor persoonlijke veiligheid. Niet-naleving van deze instructies kan leiden tot lichamelijk of dodelijk letsel.

Het koelsysteem controleren	76
Het motorkoelsysteem een onderhoudsbeurt geven	76
Onderhouden remmen	77
De bedrijfsremmen afstellen	77
Onderhoud riemen	78
Onderhoud van de riem van de wisselstroomdynamo	78
Onderhoud van de compressorriem van de airconditioner	78
Drijfriemen van maaimessen aanspannen	78
De riem van de mesaandrijving vervangen	79
Onderhoud hydraulisch systeem	80
Veiligheid van het hydraulische systeem	80
Het hydraulische systeem een onderhoudsbeurt geven	80
Onderhoud van maaidek	83
De middelste maai-eenheid rechtop draaien (kantelen)	83
De middelste maai-eenheid omlaag kantelen	84
De schuinstand van de maai-eenheid afstellen	84
Onderhoud van de lagerbussen in de zwenkwielarmen	85
Onderhoud van zwenkwielen en lagers	85
Scharnierkappen van maaidekken vervangen	86
Onderhoud van maaimessen	87
Veiligheid van de messen	87
Controleren op kromme messen	87
Mes(sen) van de maai-eenheden verwijderen en monteren	87
Mes(sen) van de maai-eenheid controleren en slijpen	88
Ongelijke meshoogte corrigeren	89
Onderhoud van de cabine	90
De cabine reinigen	90
Reinigen van de luchtfilters in de cabine	90
Het voorfilter van de cabine reinigen	91
Reinigen van de condensor (spoel) van de airconditioning	91
Stalling	92
Veiligheid tijdens opslag	92
Vorbereidingen voor stalling	92

Motoruitstoot certificatie

De motor van deze machine voldoet aan de eisen van EPA Tier 4 Final en EU-norm fase V.

Veiligheids- en instructiestickers



Veiligheidsstickers en veiligheidsinstructies zijn gemakkelijk zichtbaar voor de bestuurder en bevinden zich bij plaatsen waar gevaar kan ontstaan. Vervang alle beschadigde of verdwenen stickers.

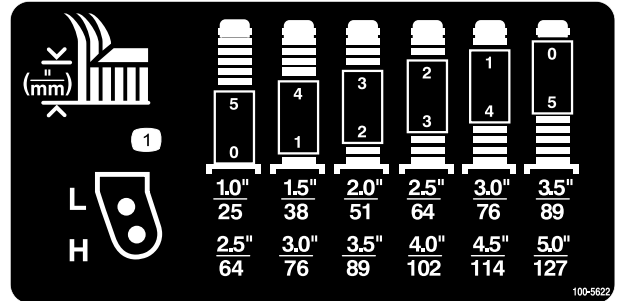


1

58-6520

decal58-6520

1. Smeervet

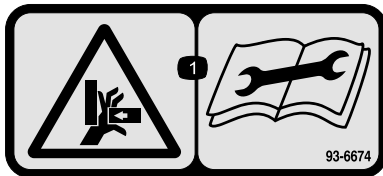


100-5622

decal100-5622

100-5622

1. Maaihoogte-afstelling

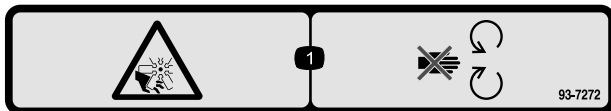


93-6674

decal93-6674

93-6674

1. Het risico bestaat dat uw hand wordt verbrijzeld – Lees de instructies voordat u service- of onderhoudswerkzaamheden uitvoert.

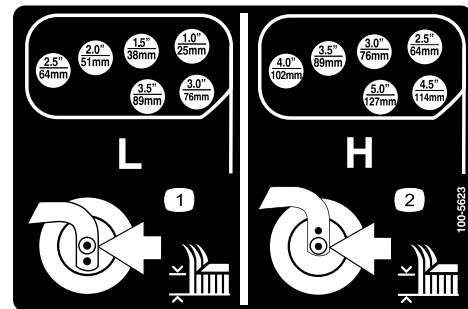


93-7272

decal93-7272

93-7272

1. Ledematen kunnen worden gesneden/geamputeerd; ventilator – Blijf uit de buurt van bewegende onderdelen.

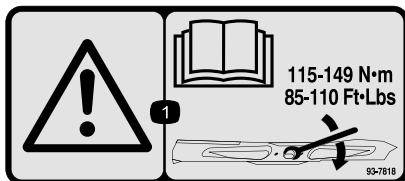


100-5623

decal100-5623

100-5623

1. Lage maaihoogte-instelling
2. Hoge maaihoogte-instelling



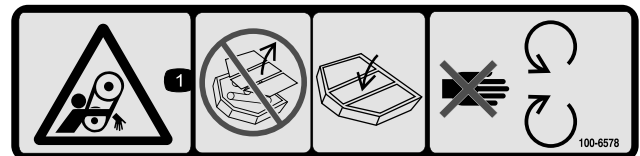
115-149 N·m
85-110 Ft·Lbs

93-7818

decal93-7818

93-7818

1. Waarschuwing – Lees de *Gebruikershandleiding* voor instructies om de mesbout/moer vast te zetten met een torsie van 115 tot 149 N·m.

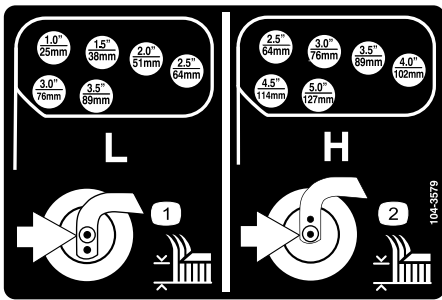


100-6578

decal100-6578

100-6578

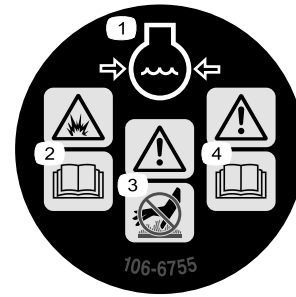
1. Risico om gegrepen te worden, riem – Gebruik de machine nooit als de veiligheidsschermen of afdekplaten zijn verwijderd; zorg ervoor dat deze op hun plaats zitten; blijf uit de buurt van bewegende onderdelen.



decal104-3579

104-3579

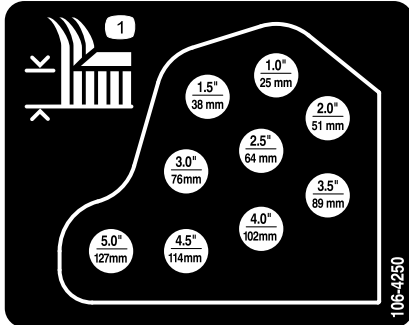
1. Lage maaihoogte-instelling
2. Hoge maaihoogte-instelling



decal106-6755

106-6755

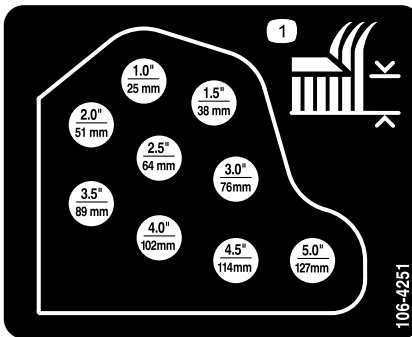
1. Motorkoelvloeistof onder druk.
2. Risico van explosie – Lees de *Gebruikershandleiding*.
3. Waarschuwing – Raak het hete oppervlak niet aan.
4. Waarschuwing – Lees de *Gebruikershandleiding*.



decal106-4250

106-4250

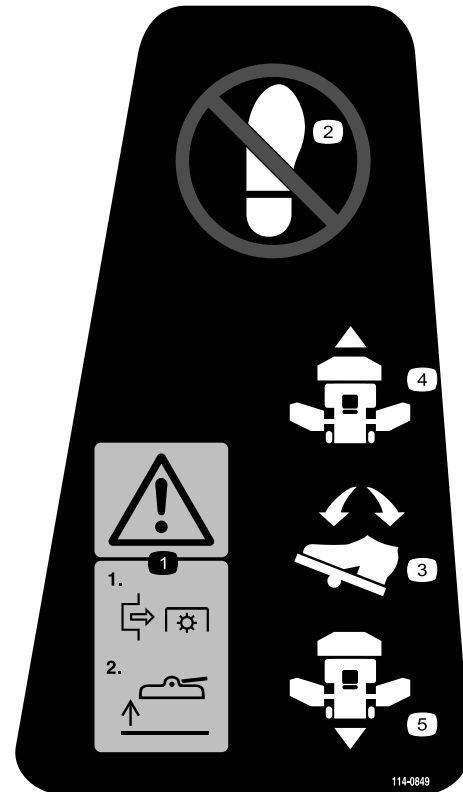
1. Maaihoogte



decal106-4251

106-4251

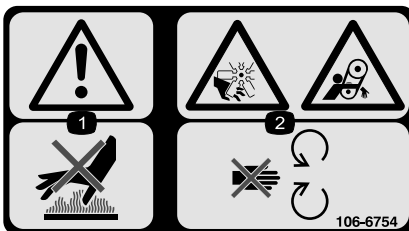
1. Maaihoogte



decal114-0849

114-0849

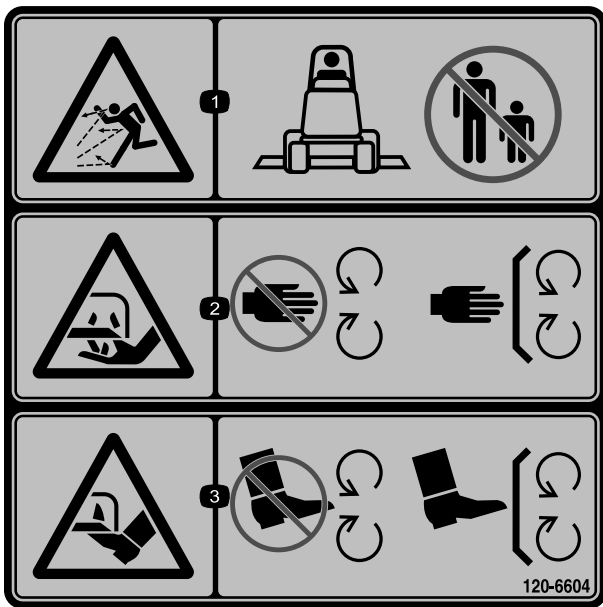
1. Waarschuwing – 1) Schakel de vermogenaftakas uit; 2) Breng het maaidek omhoog
2. Hier niet staan
3. Richtingpedaal
4. Vooruit
5. Achteruit



decal106-6754

106-6754

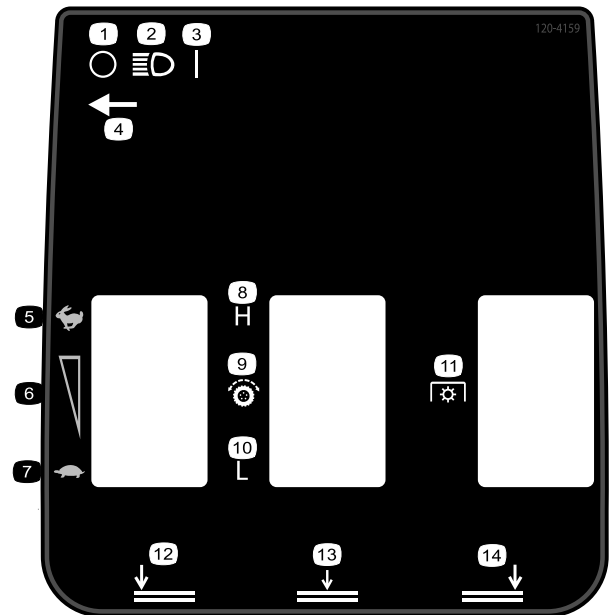
1. Waarschuwing – Raak het hete oppervlak niet aan.
2. Ledematen kunnen worden gesneden/geamputeerd en worden gegrepen, ventilator, riem – Blijf uit de buurt van bewegende onderdelen.



decal120-6604

120-6604

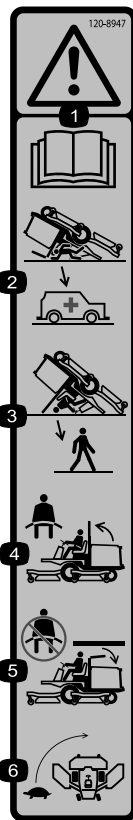
1. De machine kan voorwerpen uitwerpen – Houd omstanders uit de buurt van de machine.
2. Handen of voeten kunnen worden (af)gesneden, maimes – Blijf uit de buurt van bewegende onderdelen en houd alle beschermende delen op hun plaats.
3. Handen of voeten kunnen worden (af)gesneden, maimes – Blijf uit de buurt van bewegende onderdelen en houd alle beschermende delen op hun plaats.



decal120-4159

120-4159

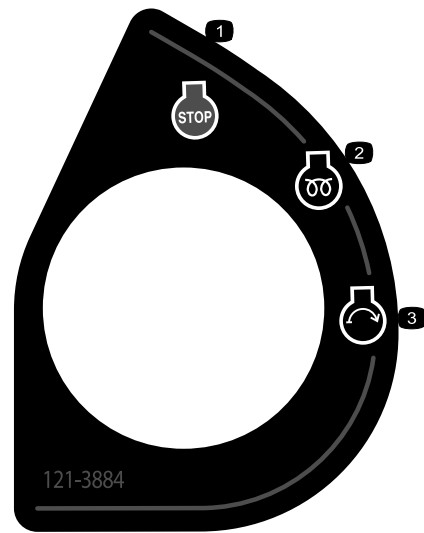
- | | |
|---------------------------------|-----------------------------------|
| 1. Uit | 8. Hoog |
| 2. Verlichting | 9. Tractie-aandrijving |
| 3. Aan | 10. Laag |
| 4. Lichtschakelaar | 11. Aftakasschakelaar |
| 5. Snel | 12. Linkermaaidek – neerlaten |
| 6. Traploze toerentalinstelling | 13. Middelste maaidek – neerlaten |
| 7. Langzaam | 14. Rechtermaaidek – neerlaten |



120-8947

decal120-8947

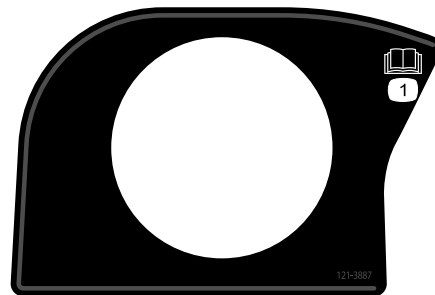
- | | |
|---|--|
| 1. Waarschuwing – Lees de <i>Gebruikershandleiding</i> . | 4. Als de rolbeugel omhoog is geklapt, draag dan de veiligheidsgordel. |
| 2. Er is geen omkantelbeveiliging als de rolbeugel omlaag is geklapt. | 5. Als de rolbeugel omlaag is geklapt, draag dan geen veiligheidsgordel. |
| 3. Er is omkantelbeveiliging als de rolbeugel omhoog is geklapt. | 6. Rij traag in bochten. |



121-3884

decal121-3884

- | | |
|------------------------|--------------------|
| 1. Motor – Afzetten | 3. Motor – Starten |
| 2. Motor – Voorgloeien | |



121-3887

decal121-3887

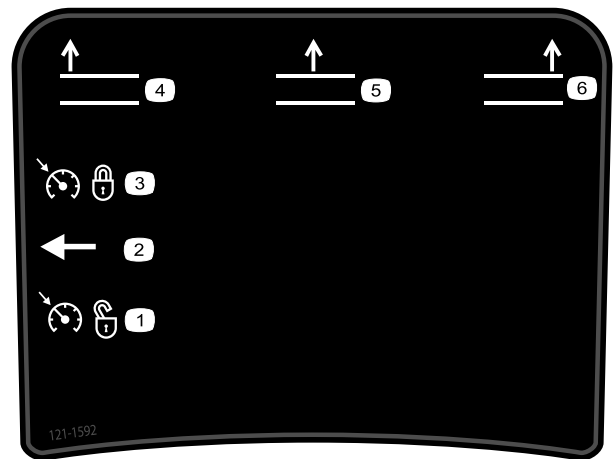
1. Lees de *Gebruikershandleiding*.



Symbolen op accu

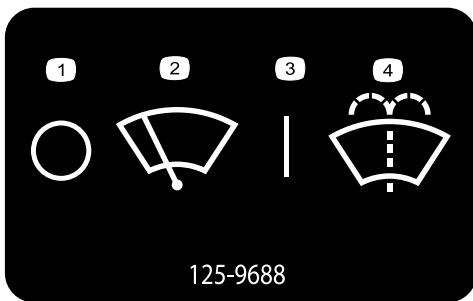
Sommige of alle symbolen staan op de accu.

- | | |
|--|--|
| 1. Risico van explosie | 6. Houd omstanders uit de buurt van de accu. |
| 2. Niet roken. Geen open vuur of vonken | 7. Draag oogbescherming; explosieve gassen kunnen blindheid en ander letsel veroorzaken. |
| 3. Risico van bijtende vloeistof/chemische brandwonden | 8. Accuzuur kan blindheid of ernstige brandwonden veroorzaken. |
| 4. Draag oogbescherming. | 9. Ogen direct met water spoelen en snel arts raadplegen. |
| 5. Lees de <i>Gebruikershandleiding</i> . | 10. Bevat lood; niet weggooien |



127-3700

- | | |
|--------------------------------------|---------------------------------|
| 1. Linker maaidek omhoog brengen. | 4. Motortoerental vergrendelen. |
| 2. Middelste maaidek omhoog brengen. | 5. Motortoerental ontgrendelen. |
| 3. Rechter maaidek omhoog brengen. | |

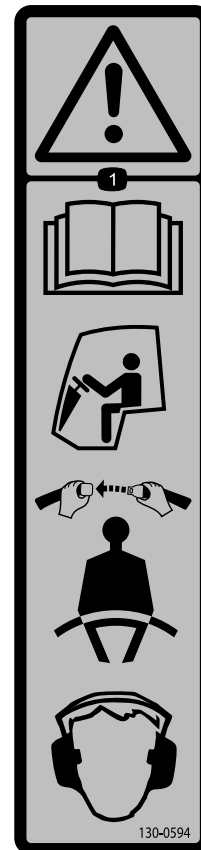


125-9688

125-9688

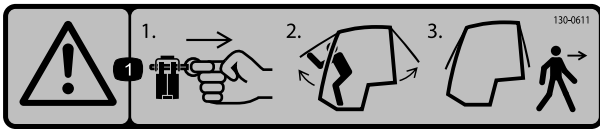
Alleen voor model met cabine

- | | |
|------------------------|------------------------------------|
| 1. Ruitenwissers (uit) | 3. Ruitenwissers (aan) |
| 2. Ruitenwissers | 4. Ruitensproeiervloeistof spuiten |



130-0594

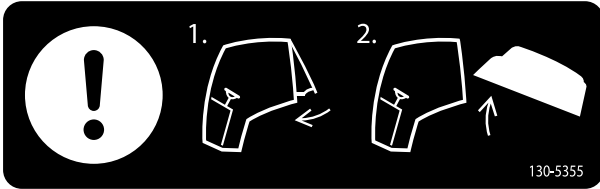
1. Waarschuwing – Lees de *Gebruikershandleiding*; draag altijd een veiligheidsgordel als u in de cabine zit; draag gehoorbescherming.



decal130-0611

130-0611

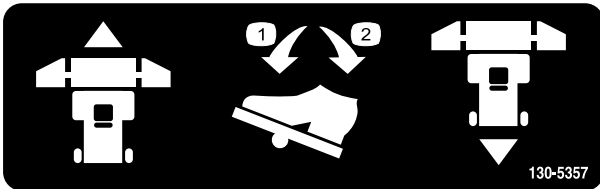
1. Waarschuwing – 1) Verwijder de pen; 2) Breng de deuren omhoog; 3) Verlaat de cabine.



decal130-5355

130-5355

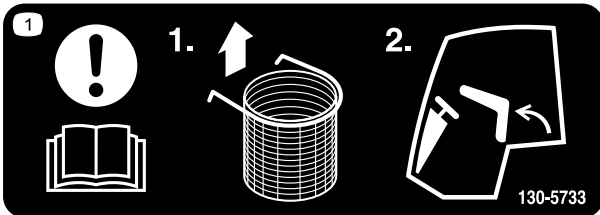
1. Sluit de achterraut. 2. Til de motorkap op.



decal130-5357

130-5357

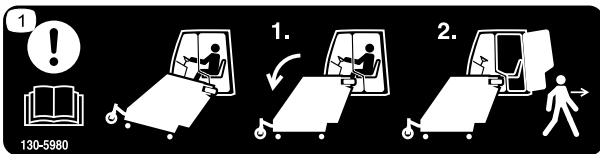
1. Naar voren duwen om vooruit te rijden. 2. Naar achteren duwen om achteruit te rijden.



decal130-5733

130-5733

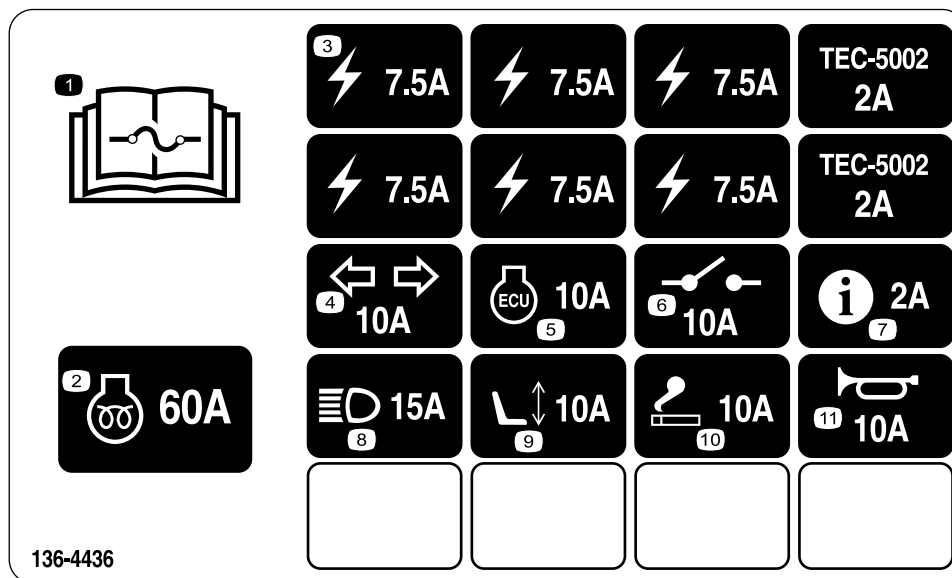
1. Opgelet; lees de *Gebruikershandleiding* – 1) Verwijder de optionele vuilniszak; 2) Kantel de stoel naar voren.



decal130-5980

130-5980

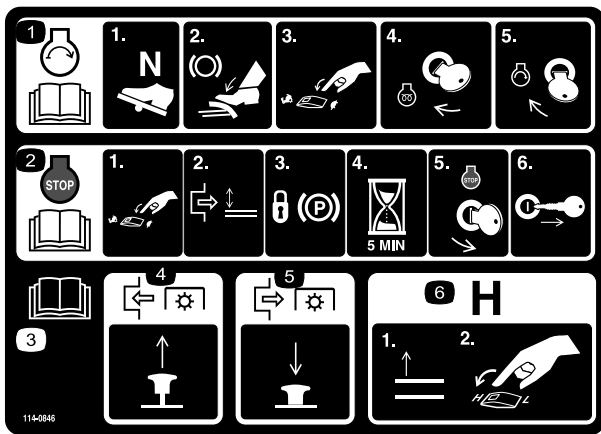
1. Opgelet; lees de *Gebruikershandleiding* – Om de machine te verlaten: 1) Laat het maaidek neer; 2) Verlaat de machine.



decal136-4436

136-4436

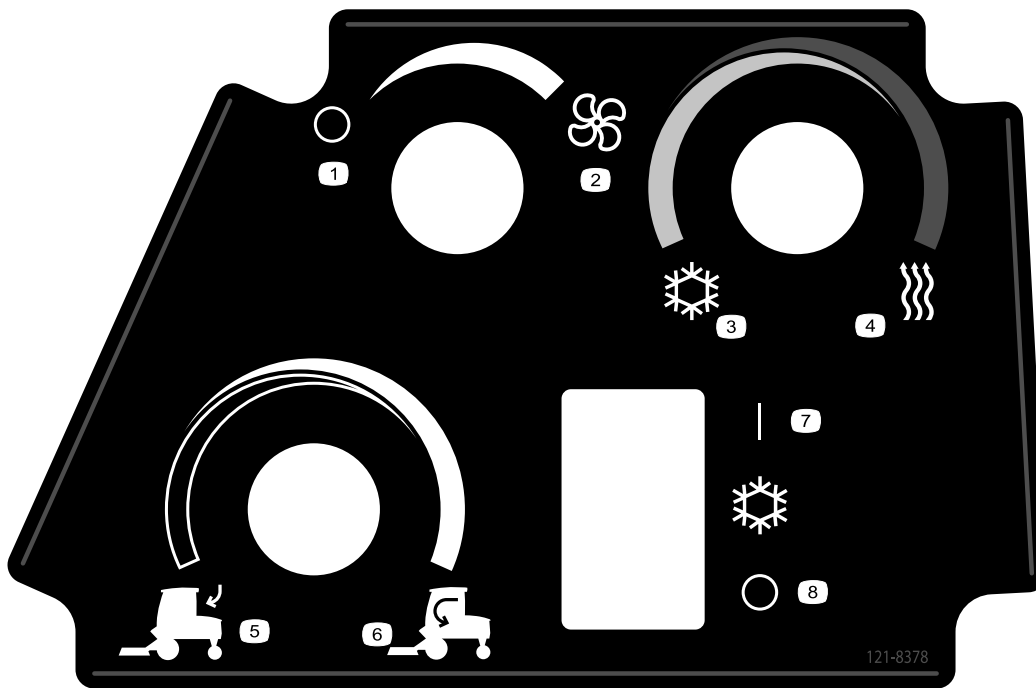
- | | |
|---|-----------------------------|
| 1. Lees de <i>Gebruikershandleiding</i> voor informatie over de zekeringen. | 7. Infocenter – 2 A |
| 2. Motor voorgloeien – 60 A | 8. Koplampen – 15 A |
| 3. Stroomtoevoer – 7,5 A | 9. Aandrijving stoel – 10 A |
| 4. Richtingaanwijzers – 10 A | 10. Aansteker – 10 A |
| 5. Motorbediening – 10 A | 11. Claxon - 10 A |
| 6. Aandrijving systeem – 10 A | |



114-0846

decal114-0846

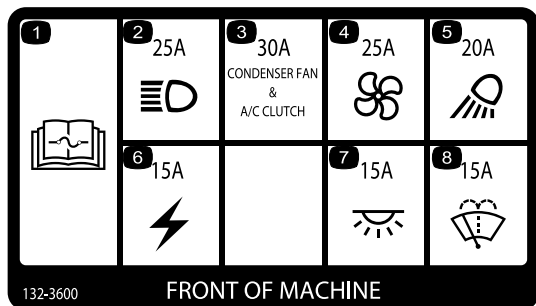
1. Lees de *Gebruikershandleiding* voor informatie over het starten van de motor – 1) Schakel in neutraal; 2) Schakel de parkeerrem in; 3) Stel de motor in op laag toerental; 4) Draai het sleuteltje naar voorverwarmen; 5) Draai het sleuteltje om de motor te starten.
2. Lees de *Gebruikershandleiding* voor informatie over het uitschakelen van de motor – 1) Stel de motor in op laag toerental; 2) Schakel het maaidek uit; 3) Schakel de parkeerrem in; 4) Wacht 5 minuten; 5) Draai het sleuteltje om de motor uit te schakelen; 6) Neem het sleuteltje uit het contact.
3. Lees de *Gebruikershandleiding*.
4. De knop uittrekken om de aftakas in te schakelen.
5. Druk de knop in om de aftakas uit te schakelen.
6. Laat de maaidekken omhoog komen om naar hoog bereik over te schakelen.



121-8378

decal121-8378

- | | | | |
|---|----------------|----------------|--|
| 1. Ventilator – uit | 3. Koude lucht | 5. Buitenlucht | 7. Airconditioning – aan (indien aanwezig) |
| 2. Ventilator – aan (maximaal vermogen) | 4. Warme lucht | 6. Binnenlucht | 8. Airconditioning – uit (indien aanwezig) |



132-3600

FRONT OF MACHINE

decal132-3600

132-3600

Enkel cabine

- | | |
|---|-----------------------------|
| 1. Lees de <i>Gebruikershandleiding</i> voor meer informatie over zekeringen. | 5. Werkverlichting (20 A) |
| 2. Koplamp (25 A) | 6. Hulpaggregaat (15 A) |
| 3. Koppeling condenserventilator en airconditioning (30 A) | 7. Cabineverlichting (15 A) |
| 4. Ventilator (25 A) | 8. Ruitenwissers (15 A) |

WARNING: This product can expose you to chemicals including diesel engine exhaust, which is known to the State of California to cause cancer, and carbon monoxide, which is known to the State of California to cause birth defects or other reproductive harm. For more information go to www.P65Warnings.ca.gov. For more information, please visit www.toro.com/CAProp65.

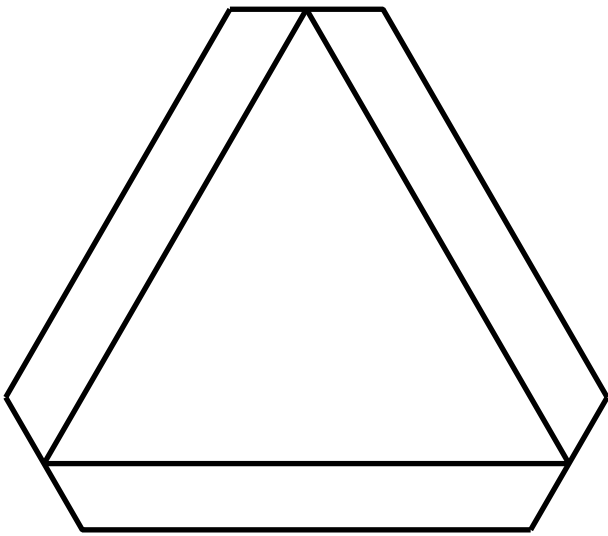
CALIFORNIA SPARK ARRESTER WARNING

Operation of this equipment may create sparks that can start fires around dry vegetation. A spark arrester may be required. The operator should contact local fire agencies for laws or regulations relating to fire prevention requirements.

133-5618

133-5618

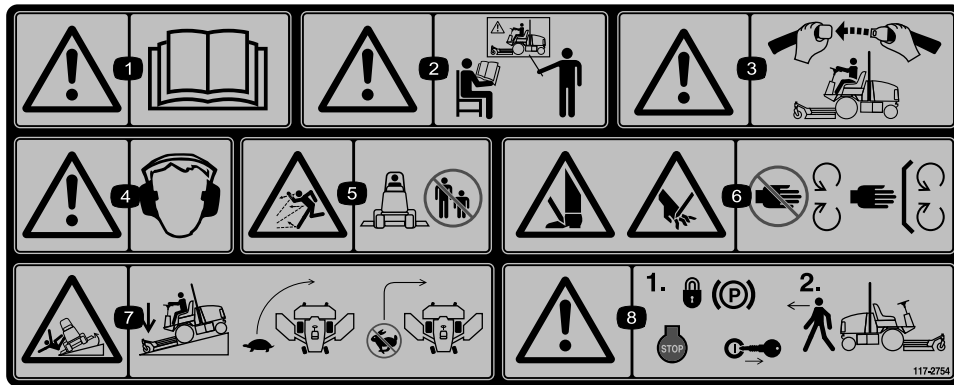
decal133-5618



decal120-0250

120-0250

1. Langzaam rijdend voertuig



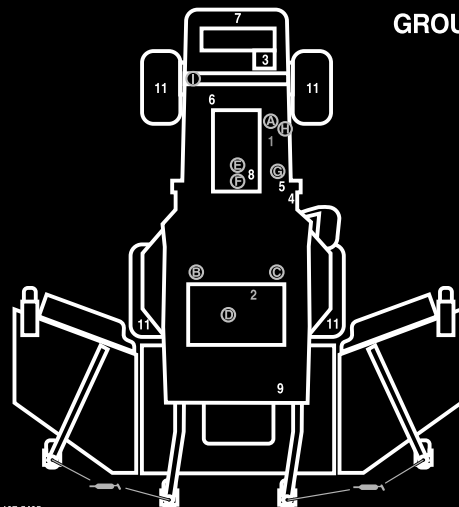
117-2754

decal117-2754

1. Waarschuwing – Lees de *Gebruikershandleiding*.
2. Waarschuwing – Bedien deze machine uitsluitend als u daarin bent getraind.
3. Waarschuwing – Doe de veiligheidsgordel om als u op de bestuurdersstoel zit.
4. Waarschuwing – Draag gehoorbescherming.
5. Gevaar op weggeslingerde objecten – Houd omstanders op een afstand.
6. Gevaar: handen en voeten kunnen worden gesneden – Blijf uit de buurt van bewegende delen; houd alle beschermende delen op hun plaats.
7. Machine kan kantelen – Laat het maaidek neer als u een helling afrijdt; verminder uw snelheid voordat u een bocht neemt; maak geen bocht bij een hoge snelheid.
8. Waarschuwing – Stel de parkeerrem in werking, zet de motor af en verwijder het sleuteltje voordat u de machine verlaat.

1

GROUNDMASTER 4100, MODEL 30608 QUICK REFERENCE AID



CHECK/SERVICE (DAILY)

1. ENGINE OIL LEVEL
2. HYDRAULIC FLUID LEVEL
3. ENGINE COOLANT LEVEL
4. FUEL - DIESEL ONLY
5. FUEL/WATER SEPARATOR
6. FAN BELT TENSION
7. RADIATOR SCREEN
8. AIR CLEANER
9. BRAKE FUNCTION
10. INTERLOCK SYSTEM
11. TIRE PRESSURE - 25 PSI/1.70 BAR
12. GREASE POINTS (4) —→

SEE OPERATOR'S MANUAL FOR 50 HR INTERVAL GREASE POINTS.

SPECIFICATIONS/CHANGE INTERVALS

SEE OPERATOR'S MANUAL FOR INITIAL CHANGES.	FLUID TYPE	CAPACITY	CHANGE INTERVAL		FILTER PART NO.
			FLUID	FILTER	
ENGINE OIL	15W-40, CJ-4	6 QUARTS	500 HOURS	500 HOURS	125-7025 (A)
HYDRAULIC FLUID	SEE OPERATOR'S MANUAL	7.75 GALLONS	2000 HOURS	1000 HOURS	75-1310 (B) 94-2621 (C)
HYDRAULIC BREATHER				800 HRS/YRLY	115-9793 (D)
PRIMARY AIR FILTER				SEE SERVICE INDICATOR	108-3814 (E)
SAFETY AIR FILTER				SEE OPERATOR'S MANUAL	108-3816 (F)
FUEL SYSTEM	> 32 F	NO. 2 DIESEL	21 GALLONS	800 HOURS	125-2915 (G) 125-8752 (H)
	< 32 F	NO. 1 DIESEL		DRAIN/FLUSH	
REAR AXLE	85W-140	80 OUNCES	800 HOURS		110-4812 (I) BREATHER
PLANETARY DRIVE	85W-140	22 OUNCES	800 HOURS		
ENGINE COOLANT	50% WATER 50% ETHYL GLYCOL	9 QUARTS		DRAIN & FLUSH EVERY 2 YRS.	

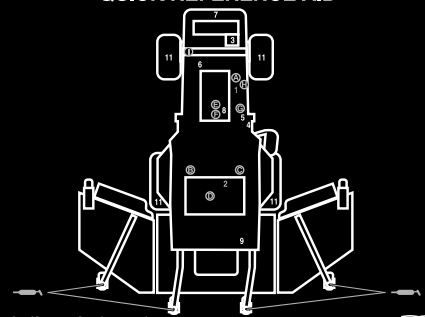
137-5495

decal137-5495

137-5495

1. Lees de Gebruikershandleiding.

GROUNDMASTER 4110, MODEL 30644 QUICK REFERENCE AID



CHECK/SERVICE (DAILY)

1. ENGINE OIL LEVEL
2. HYDRAULIC FLUID LEVEL
3. ENGINE COOLANT LEVEL
4. FUEL - DIESEL ONLY
5. FUEL/WATER SEPARATOR
6. FAN BELT TENSION
7. RADIATOR SCREEN
8. AIR CLEANER
9. BRAKE FUNCTION
10. INTERLOCK SYSTEM
11. TIRE PRESSURE - 25 PSI/1.70 BAR
12. GREASE POINTS (4) —→

SEE OPERATOR'S MANUAL FOR 50 HR INTERVAL GREASE POINTS.

SPECIFICATIONS/CHANGE INTERVALS

SEE OPERATOR'S MANUAL FOR INITIAL CHANGES.	FLUID TYPE	CAPACITY	CHANGE INTERVAL		FILTER PART NO.
			FLUID	FILTER	
ENGINE OIL	15W-40, CJ-4	6 QUARTS	500 HOURS	500 HOURS	125-7025 (A)
HYDRAULIC FLUID	SEE OPERATOR'S MANUAL	7.75 GALLONS	2000 HOURS	1000 HOURS	75-1310 (B) 94-2621 (C)
HYDRAULIC BREATHER				800 HRS/YRLY	115-9793 (D)
PRIMARY AIR FILTER				SEE SERVICE INDICATOR	108-3814 (E)
SAFETY AIR FILTER				SEE OPERATOR'S MANUAL	108-3816 (F)
FUEL SYSTEM	> 32 F	NO. 2 DIESEL	21 GALLONS	800 HOURS	125-2915 (G) 125-8752 (H)
	< 32 F	NO. 1 DIESEL		DRAIN/FLUSH	
REAR AXLE	85W-140	80 OUNCES	800 HOURS		110-4812 (I) BREATHER
PLANETARY DRIVE	85W-140	22 OUNCES	800 HOURS		
ENGINE COOLANT	50% WATER 50% ETHYL GLYCOL	14.5 QUARTS		DRAIN & FLUSH EVERY 2 YRS.	

137-5498

decal137-5498

137-5498

1. Lees de Gebruikershandleiding.

Montage

Losse onderdelen

Gebruik onderstaande lijst om te controleren of alle onderdelen zijn geleverd.

Procedure	Omschrijving	Hoeveelheid	Gebruik
1	Geen onderdelen vereist	–	De machine smeren.
2	Geen onderdelen vereist	–	De bandenspanning controleren.
3	Geen onderdelen vereist	–	De vloeistofniveaus controleren.
4	Productiejaar sticker	1	De sticker aanbrengen (uitsluitend voor CE-machines).

Instructiemateriaal en aanvullende onderdelen

Omschrijving	Hoeveelheid	Gebruik
Gebruikershandleiding	1	Bekijken voordat de machine in gebruik wordt genomen
Gebruikershandleiding van de motor	1	Gebruiken om motorgegevens op te zoeken
Conformiteitsverklaring	1	
Contact sleuteltjes	2	De motor starten.
Sleutel zwenkwielkapje	1	Gebruiken om de zwenkwielen af te stellen

Opmerking: Bepaal vanuit de normale bedieningspositie de linker- en rechterzijde van de machine.

1

De machine smeren

Geen onderdelen vereist

Procedure

Smeer de machine voor gebruik; zie [Smering \(bladz. 62\)](#).

Belangrijk: Als de machine niet goed is gesmeerd, kunnen belangrijke onderdelen hierdoor voortijdig slijten of defect raken.

2

De bandenspanning controleren

Geen onderdelen vereist

Procedure

Controleer de bandenspanning; zie [De bandenspanning controleren \(bladz. 30\)](#).

Belangrijk: Zorg ervoor dat alle banden steeds de juiste bandenspanning hebben; hierdoor kan de machine optimale maaiprestaties leveren en goed functioneren. Pomp de banden niet te zacht op.

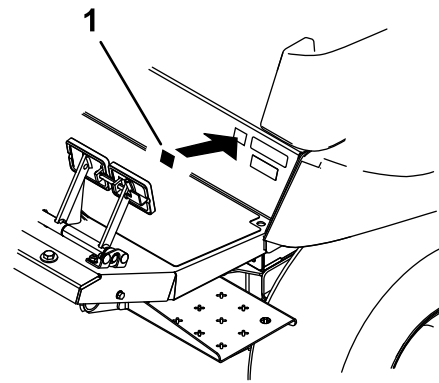
3

De vloeistofniveaus controleren

Geen onderdelen vereist

Procedure

1. Het oliepeil in de motor controleren; zie [Het motoroliepeil controleren \(bladz. 65\)](#).
2. Controleer het peil van de hydraulische vloeistof; zie [Inhoud van hydraulisch systeem \(bladz. 80\)](#).
3. Het koelsysteem controleren; zie [Het koelsysteem controleren \(bladz. 76\)](#).
4. Het oliepeil van de planeetwielaandrijving controleren; zie [Oliepeil van de planeetwielaandrijving controleren \(bladz. 73\)](#).
5. De smeerolie van de achteras controleren; zie [Het smeeroliepeil van de achteras controleren \(bladz. 74\)](#).
6. De smeerolie van de tandwielkast van de achteras controleren; zie [Het smeeroliepeil van de tandwielkast van de achteras controleren \(bladz. 74\)](#).



Figuur 3

g279510

1. Productiejaar sticker

4

De sticker aanbrengen (uitsluitend voor CE-machines)

Benodigde onderdelen voor deze stap:

1	Productiejaar sticker
---	-----------------------

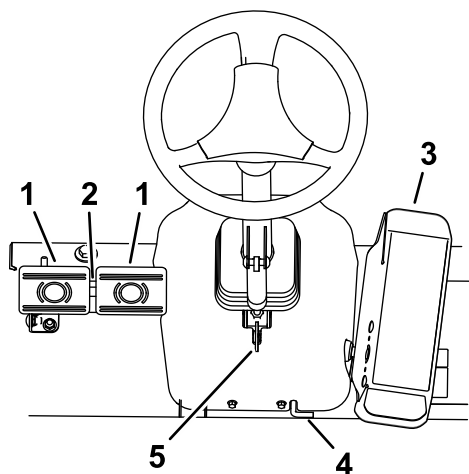
Procedure

Op machines die moeten voldoen aan CE-normen brengt u de sticker met het productiejaar aan die u vindt bij de losse onderdelen ([Figuur 3](#)).

Algemeen overzicht van de machine

Bedieningsorganen

Opmerking: Bepaal vanuit de normale bedieningspositie de linker- en rechterzijde van de machine.



g203048
Figuur 4

- | | |
|------------------------|--------------------------------------|
| 1. Rempedaal | 4. Parkeerrem |
| 2. Pedaalvergrendeling | 5. Hendel om stuurwiel te verstellen |
| 3. Tractiepedaal | |

Tractiepedaal

Om de machine te stoppen, drukt u minder hard met uw voet op het tractiepedaal, totdat het pedaal terugkeert naar de stand NEUTRAAL (Figuur 4).

Rempedalen

Twee pedalen bedienen de afzonderlijke remmen op de wielen ter ondersteuning van het draaien, voor het parkeren en ten behoeve van een betere tractie bij het rijden op hellingen. Een vergrendeling koppelt de pedalen als parkeerrem en voor transport (Figuur 4).

Pedaalvergrendeling

Om de pedaalvergrendeling in werking te stellen, koppelt u de pedalen met de pedaalvergrendeling (Figuur 4).

Hendel om stuurwiel te verstellen

Trek de hendel om het stuur te verstellen naar beneden om het stuurwiel in de gewenste stand

te zetten en laat de hendel vervolgens los om de instelling te borgen (Figuur 4).

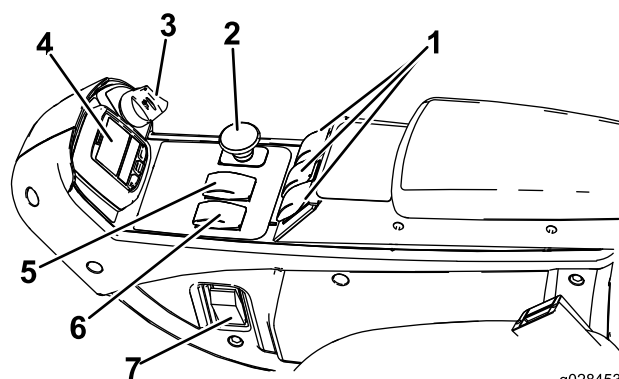
Parkeerremvergrendeling

Een knop links van het bedieningspaneel activeert de vergrendeling van de parkeerrem (Figuur 4).

Om de parkeerrem in werking te stellen, koppelt u de pedalen met de vergrendeling, trapt u beide pedalen in en trekt u de vergrendeling voor de parkeerrem uit. Om de parkeerrem uit te schakelen, trapt u beide pedalen in totdat de parkeerremvergrendeling wordt ingetrokken.

Contactschakelaar

De contactschakelaar (Figuur 5) heeft 3 standen: UIT, AAN/VOORVERWARMEN en START.



g028453
g028453
Figuur 5

- | | |
|----------------------|--------------------------------|
| 1. Hefschakelaars | 5. Toerentalregelaar laag/hog |
| 2. Aftakasschakelaar | 6. Toerentalschakelaar |
| 3. Contactschakelaar | 7. Lichtschakelaar (optioneel) |
| 4. InfoCenter | |

Toerentalschakelaar

Met de toerentalschakelaar (Figuur 5) kunt u het toerental op 2 manieren veranderen. Tik op de schakelaar om het toerental in stappen van 100 tpm te verhogen of verlagen. Hou een zijde van de schakelaar ingedrukt om de motor automatisch in hoog of laag stationair te schakelen.

Aftakasschakelaar

De aftakasschakelaar heeft 2 standen: UIT (START) en IN (STOP). Trek de knop van de aftakasschakelaar uit om de maaidekmessen te activeren. Druk de knop in om de maaidekmessen uit te schakelen (Figuur 5).

Schakelaar voor hoge/lage snelheid

Met de schakelaar voor hoge/lage snelheid kunt u het toerentalbereik verhogen voor het transport van de machine (Figuur 5).

De maaidekken werken niet in het hoge toerentalbereik. Om heen en weer te schakelen tussen het HOGE en LAGE bereik, moet u de maaidekken omhoog brengen, de aftakas en de cruisecontrol uitschakelen, het tractiepedaal in NEUTRAAL zetten en de machine moet met lage snelheid rijden.

Hefschakelaars

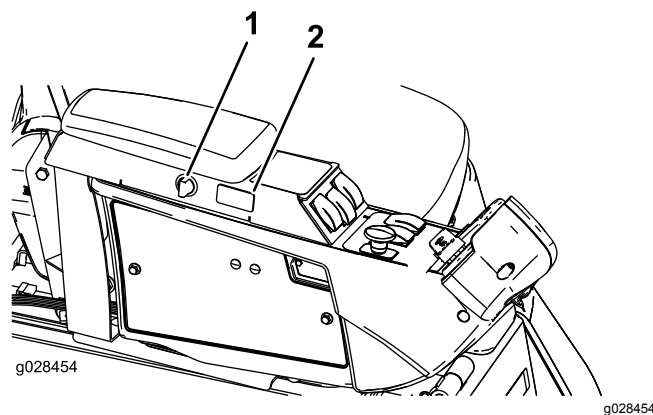
Met de hefschakelaars kunt u de maai-eenheden omhoog en omlaag brengen (Figuur 5). Druk de schakelaars naar voren om de maai-eenheden omlaag te brengen en naar achteren om de maai-eenheden omhoog te brengen. Druk bij het starten van de machine en terwijl de maai-eenheden zich in de stand omlaag bevinden op de hefschakelaar om de maai-eenheden te laten zweven en te maaien.

Opmerking: De maai-eenheden kunnen niet omlaag worden gebracht in het hoge toerentalbereik en kunnen ook niet omhoog of omlaag worden gebracht als u niet in de stoel zit terwijl de motor loopt. Bovendien kunnen de maai-eenheden omlaag worden gebracht met het contactsleuteltje in de stand AAN en u op de stoel.

Schakelaar van de cruisecontrol

Met de schakelaar van de cruisecontrol vergrendelt u het pedaal zodat de gewenste grondsnelheid behouden wordt (Figuur 6). Druk op de achterzijde van de schakelaar om de cruisecontrol uit te schakelen. Met de middelste stand van de schakelaar wordt de cruisecontrol ingeschakeld en met de voorzijde van de schakelaar kan de gewenste rijsnelheid worden ingesteld.

Opmerking: Ook door een rempedaal in te drukken of het tractiepedaal in ACHTERUIT te zetten gedurende 1 seconde kunt u de pedaalstand vrijstellen.



Figuur 6

1. Aansluitpunt
2. Schakelaar van de cruisecontrol

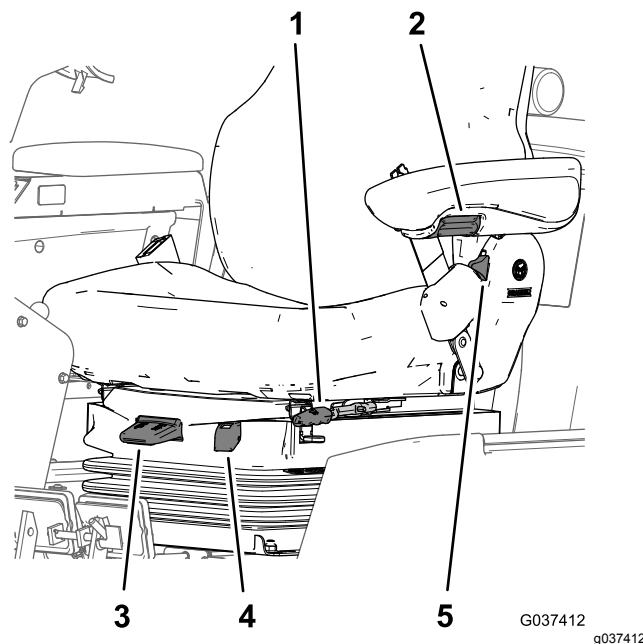
Aansluitpunt

Gebruik het aansluitpunt om optionele elektrische accessoires van stroom te voorzien (Figuur 6).

De stoel verstellen

Instelhendel bestuurdersstoel

Beweeg de instelhendel aan de zijkant van de bestuurdersstoel naar buiten, beweeg de stoel naar de gewenste stand en laat de hendel los om de stoel in deze stand te vergrendelen (Figuur 7).



Figuur 7

1. Instelhendel bestuurdersstoel
2. Instelknop voor armsteun
3. Gewichtsinstellingshendel
4. Gewichtmeter
5. Instelhendel rugleuning

Afstelknop voor armsteun

Draai aan de knop om de hoek van de armsteun te verstellen (Figuur 7).

Instelhendel rugleuning

Verplaats de hendel om de hoek van de rugleuning van de stoel in te stellen (Figuur 7).

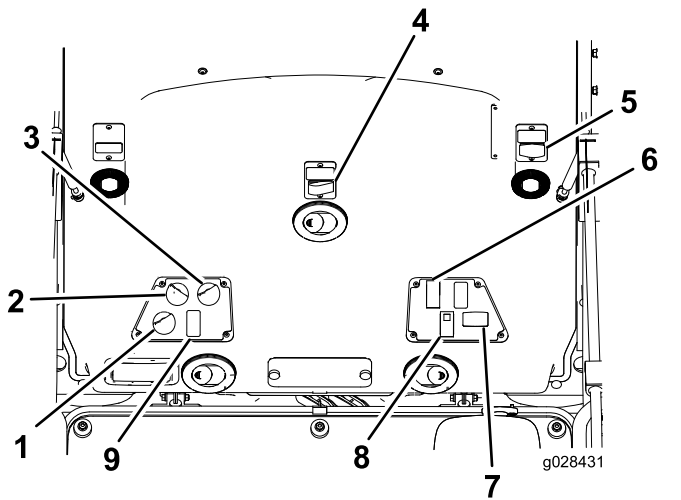
Meter voor instelling van gewicht van bestuurder

De meter voor de instelling van het gewicht geeft aan wanneer de stoel is ingesteld naar het gewicht van de bestuurder (Figuur 7). Stel de hoogte in door de ophanging binnen de groene zone in te stellen.

Hendel voor gewicht-instelling

Gebruik deze hendel om in te stellen naar het gewicht van de bestuurder (Figuur 7). Trek de hendel omhoog om de luchtdruk te verhogen en druk de hendel omlaag om de luchtdruk te verlagen. De instelling is juist als de gewichtsmeter in het groene gedeelte staat.

Cabineknoppen



Figuur 8

- | | |
|----------------------------|------------------------------|
| 1. Luchtcirculatieregeling | 5. Stopcontact |
| 2. Ventilatorregeling | 6. Schakelaar lampen |
| 3. Temperatuurregeling | 7. Schakelaar knipperlichten |
| 4. Ruitenwisserschakelaar | 8. Aircoschakelaar |

Luchtcirculatieregeling

Stelt de cabine in op luchtcirculatie, ofwel lucht aanzuigen van buiten de cabine (Figuur 8).

- Stel de cabine in op luchtcirculatie als u de airconditioning gebruikt.
- Stel de cabine in om lucht aan te zuigen van buiten als u de verwarming of ventilator gebruikt.

Ventilatorregelingsknop

Draai aan de ventilatorregelingsknop om de snelheid van de ventilator te regelen (Figuur 8).

Temperatuurregelingsknop

Draai aan de temperatuurregelingsknop om de temperatuur in de cabine te regelen (Figuur 8).

Ruitenwisserschakelaar

Gebruik deze schakelaar om de ruitenwissers van de voorruit in of uit te schakelen (Figuur 8).

Aircoschakelaar

Met deze schakelaar kunt u de airconditioning aan- en uitzetten (Figuur 8).

Stroomaansluiting

Gebruik deze 15 A aansluiting voor 12 V gelijkstroom om daartoe geschikte toestellen van stroom te voorzien (Figuur 8).

Lichtschakelaar

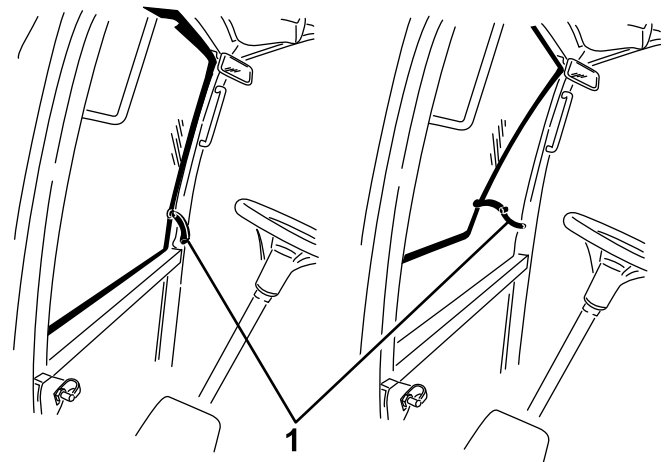
Gebruik deze schakelaar om de koplampen en het achterlicht in of uit te schakelen (Figuur 8).

Schakelaar knipperlichten

Gebruik deze schakelaar om de knipperlichten (gevaarlichten) in of uit te schakelen (Figuur 8).

Voorruitvergrendeling

Open de vergrendelingen om de voorruit te openen (Figuur 9). Druk op de vergrendeling om de voorruit in de GEOPENDE STAND te vergrendelen. Trek de vergrendeling uit en omlaag om de ruit te sluiten en vast te zetten.



Figuur 9

1. Voorruitvergrendeling

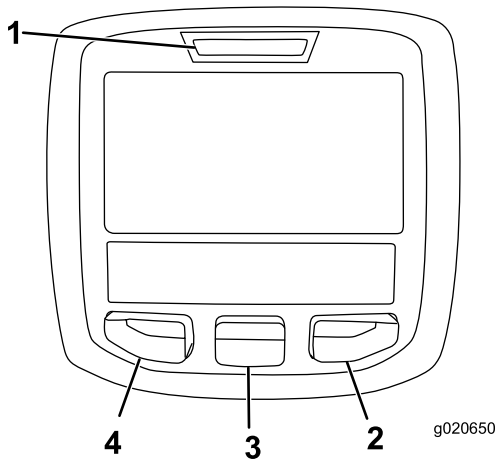
Achterrautvergrendeling

Open de vergrendelingen om de achterraut te openen. Druk op de vergrendeling om de achterraut in de GEOPENDE stand te vergrendelen. Druk de vergrendeling uit en omlaag om de achterraut te sluiten en vast te zetten (Figuur 9).

Belangrijk: Sluit de achterraut voordat u de motorkap opent; anders kan de motorkap of de achterraut beschadigd worden.

De bediening van het InfoCenter gebruiken

De LCD van het InfoCenter toont informatie over uw machine, zoals de bedrijfsmodus en diagnostische informatie (Figuur 10). Er is een welkompagina en een hoofdscherm in het InfoCenter. U kunt altijd tussen de welkompagina en het hoofdscherm schakelen door een willekeurige InfoCenter-knop in te drukken en dan de betreffende pijltoets in te drukken.



Figuur 10

- | | |
|-------------------|-------------------|
| 1. Controlelampje | 3. Middelste knop |
| 2. Rechterknop | 4. Linkerknop |










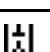




- Linkerknop, knop toegang tot menu/terug – druk op deze knop om naar de menu's van het InfoCenter te gaan. U kunt hem gebruiken om het huidige menu te verlaten.
- Middelste knop – gebruik deze knop om naar beneden door menu's te bewegen.
- Rechterknop – gebruik deze knop als een pijl naar rechts aangeeft dat er nog andere opties in het menu zijn.
- Pieper – klinkt als u de maaidekken omlaag brengt of als er berichten of storingen zijn.

Opmerking: De knoppen kunnen verschillende functies vervullen afhankelijk van wat op dat moment nodig is. Voor elke knop is er een pictogram dat de huidige functie weergeeft.













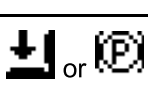
Verklaring van pictogrammen in het InfoCenter

SERVICE DUE	Geeft aan wanneer gepland onderhoud moet worden uitgevoerd
	Motortoerental/status – het toerental van de motor
	Urenteller
	Informatiepictogram
	Bepaalt de maximale tractiesnelheid
	Snel
	Langzaam
	Ventilator omkeren – geeft aan of de ventilator omgekeerd draait
	Brandstofpeil
	Stationair herstel vereist
	Luchtinlaatverwarming actief
	Linker maaidek omhoog brengen
	Middelste maaidek omhoog brengen
	Rechter maaidek omhoog brengen
	De bestuurder moet op de stoel zitten
	Indicator parkeerrem – geeft aan of de parkeerrem is ingeschakeld
	Geeft het hoge bereik aan
	Vrijstand
	Geeft het lage bereik aan
	Koelvloeistoftemperatuur – de temperatuur van de motorkoelvloeistof in °C of °F
	Temperatuur (heet)
	Tractie of tractiepedaal

Verklaring van pictogrammen in het InfoCenter (cont'd.)

	Geweigerd of niet toegestaan
	Motor – Starten
	Aftakas – Geeft aan dat de aftakas ingeschakeld is
	Gestopt of uitgeschakeld
	Motor
	Contactschakelaar
	De maai-eenheden worden omlaag gebracht
	De maai-eenheden worden omhoog gebracht
	PIN-code
	Temperatuur hydraulische vloeistof – Geeft de temperatuur van de hydraulische vloeistof aan.
CAN	CAN-bus
	InfoCenter
Bad	Slecht of mislukt
Ctr	Midden
Rht	Rechts
Left	Links
	Gloeilamp
OUT	Uitvoer van TEC-controller of bedieningskabel in kabelboom
HI	Hoog: boven toegestaan bereik
LO	Laag: onder toegestaan bereik
HI , LO	Buiten bereik
	Schakelaar
	De bestuurder moet de schakelaar vrijgeven

Verklaring van pictogrammen in het InfoCenter (cont'd.)

	De bestuurder moet de status wijzigen in wat aangegeven wordt
	Melding opstapeling van as in DPF. Raadpleeg voor meer informatie Onderhoud van het dieselroetfilter (DPF) in de onderhoudsrubriek
	Standby aanvraag regeneratie resetten
	Aanvraag geparkeerde of herstel regeneratie
	Een geparkeerde of herstel regeneratie is bezig.
	Hoge uitlaattemperatuur
	Defect van diagnosecontrole van stikstofdioxide; rijd de machine terug naar de werkplaats en neem contact op met uw erkende Toro verdeler (softwareversie R en later).
Symbolen worden vaak gecombineerd in zinnen. Hier volgen enkele voorbeelden	
	De bestuurder moet de machine in neutraal zetten
	Motor weigert te starten
	Motor uitgeschakeld
	Motorkoelvloeistof is te heet
	De hydraulische vloeistof is te heet
	Ga zitten of schakel de parkeerrem in werking

De menu's gebruiken

Druk in het hoofdscherm op de menuknop om naar het InfoCenter menusysteem te gaan. U gaat naar het hoofdmenu. Raadpleeg de volgende tabellen voor een overzicht van de opties die u hebt in de menu's:

Hoofdmenu	
Menu-optie	Beschrijving
Storingen	Het menu Storingen bevat een lijst met de recente machinestoringen. Raadpleeg de Gebruikershandleiding of een erkende Toro distributeur voor meer informatie over het menu Storingen en de informatie die het bevat.
Onderhoud	Het menu Onderhoud bevat informatie over de machine, zoals bedrijfsuren en andere cijfergegevens van die aard.
Diagnostiek	Het menu Diagnostiek geeft de status van elke machineschakelaar, sensor en bedieningsoutput aan. U kunt dit menu gebruiken om sommige problemen op te lossen. In het menu ziet u namelijk welke onderdelen in- en uitgeschakeld zijn.
Instellingen	In het menu Instellingen kunt u het InfoCenter-scherm configureren en aan uw voorkeuren aanpassen.
Machine	In het menu Machine ziet u het modelnummer, het serienummer en de versie van de software op uw machine.

Onderhoud	
Menu-optie	Beschrijving
Hours	Het totale aantal bedrijfsuren van de machine, motor en ventilator, alsook het aantal uren dat de machine getransporteerd en oververhit is geweest
Counts	Het aantal keer dat de machine voorverwarmd en gestart is

Diagnostisch systeem	
Menu-optie	Beschrijving
Engine Run	Raadpleeg de Gebruikershandleiding of vraag een erkende Toro distributeur voor meer informatie over het menu Engine Run en de informatie die het bevat.
Glowplugs	Geeft aan of de volgende functies actief zijn: sleutelstart, time-out beperkt en gloeibougies
Fan	Geeft aan of de ventilator actief is in de volgende gevallen: motortemperatuur hoog, olietemperatuur hoog, motor of hydraulische temperatuur hoog, en ventilator aan

Instellingen	
Menu-optie	Beschrijving
Eenheden	Bepaalt de eenheden die gebruikt worden in het InfoCenter; het menu heeft de opties imperiaal of metrisch
Taal	Bepaalt de taal die gebruikt wordt in het InfoCenter*
Schermverlichting lcd	De helderheid van het lcd-scherm
Contrast lcd	Het contrast van het lcd-scherm
Beveiligde menu's	Geeft een door uw bedrijf geautoriseerde persoon toegang tot de beveiligde menu's met een PIN-code.
Auto stationair	Bepaalt hoe lang het duurt voordat de motor stationair gaat lopen als hij niet wordt gebruikt
Maaisnelheid	Regelt de maximumsnelheid in maaimodus (laag bereik)
Transportsnelheid	Regelt de maximumsnelheid in transportmodus (hoog bereik)
Smart Power	Smart Power voorkomt vastlopen in zware omstandigheden door de machinesnelheid automatisch te regelen en de maai-prestaties te optimaliseren.

*Alleen gebruikerstekst wordt vertaald. De schermen fouten, onderhoud en diagnostiek hebben betrekking op onderhoud. De titels zijn in de ingestelde taal, maar de menu-items zijn in het Engels.

Betreffende	
Menu-optie	Beschrijving
Model	Het modelnummer van de machine
Serienummer	Het serienummer van de machine
Machine Controller Revision	De softwareversie van de hoofdbedieningseenheid
InfoCenter softwareversie	De softwareversie van het InfoCenter
CAN-bus	De status van de communicatiebus van de machine

Beveiligde menu's

In het instellingenmenu van het InfoCenter kunt u 4 configuratie-instellingen voor de bediening veranderen: vertraging automatisch stationair, maximale maaisnelheid, maximale transportsnelheid

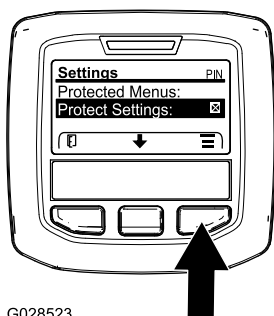
en Smart Power. Deze instellingen bevinden zich in het beveiligde menu.

Toegang tot de beveiligde menu's

Opmerking: De standaard PIN-code van de machine is 0000 of 1234.

Als u de PIN-code heeft gewijzigd en vergeten bent, neem dan contact op met uw erkende Toro distributeur voor hulp.

1. Scroll in het HOOFDMENU met de middelste knop naar beneden tot het INSTELLINGENMENU en druk op de rechterknop (Figuur 11).

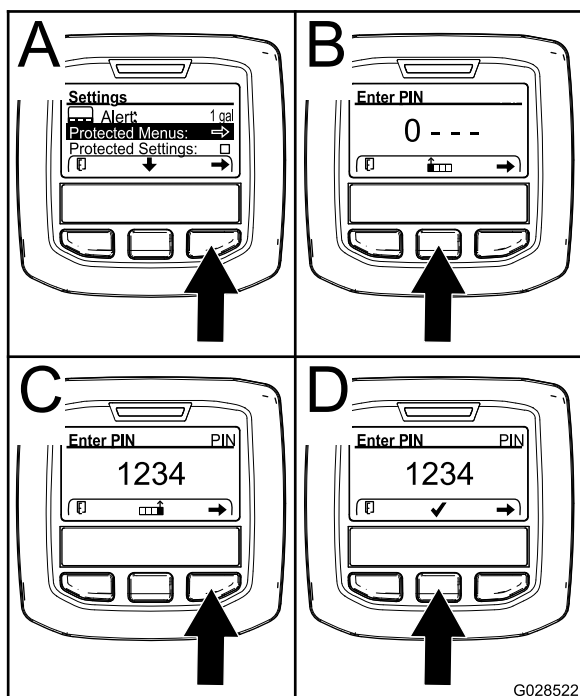


G028523

g028523

Figuur 11

2. Scroll in het INSTELLINGENMENU met de middelste knop naar beneden tot het BEVEILIGDE MENU en druk op de rechterknop (Figuur 12A).



G028522

g028522

Figuur 12

3. Om de PIN-code in te voeren drukt u op de middelste knop tot het eerste gewenste cijfer verschijnt, druk dan op de rechterknop om

naar het volgende cijfer te gaan (Figuur 12B en Figuur 12C). Herhaal dit tot het laatste cijfer is ingevoerd en druk dan nogmaals op de rechterknop.

4. Druk op de middelste knop om de PIN-code in te voeren (Figuur 12D).

Wacht tot het rode controlelampje van het InfoCenter oplicht.

Opmerking: Als het InfoCenter de PIN-code accepteert en het beveiligde menu opent dan verschijnt "PIN" in de rechter bovenhoek van het scherm.

Opmerking: Zet de contactschakelaar op UIT en dan op AAN om het beveiligde menu te vergrendelen.

U kunt de instellingen in het beveiligde menu weergeven en wijzigen. Scroll in het beveiligde menu omlaag tot de optie Instellingen beveiligen. Wijzig de instelling met de rechterknop. Als u Instellingen beveiligen op UIT zet kunt u de instellingen in het beveiligde menu bekijken en wijzigen zonder de PIN-code in te voeren. Als u Instellingen beveiligen op AAN zet worden de beveiligde opties verborgen en moet u de PIN-code invoeren om de instellingen in het beveiligde menu te wijzigen. Na het instellen van de PIN-code moet u de contactschakelaar op UIT zetten en dan terug op AAN om deze optie te activeren en op te slaan.

Instelling automatisch stationair aanpassen

1. Scroll in het instellingenmenu naar beneden tot u de functie Auto Stationair ziet.
2. Druk op de rechterknop om de instelling voor automatisch stationair draaien te wijzigen; de mogelijke opties zijn 8, 10, 15, 20, 30 seconden of UIT.

De maximale toegestane maaisnelheid instellen

1. Scroll in het instellingenmenu naar beneden tot u de functie maaisnelheid ziet en druk op de rechterknop.
2. Druk op de rechterknop om de maximale maaisnelheid te verhogen (50, 75 of 100%).
3. Druk op de middelste knop om de maximale maaisnelheid te verlagen (50, 75 of 100%).
4. Druk op de linkerknop om het menu te verlaten.

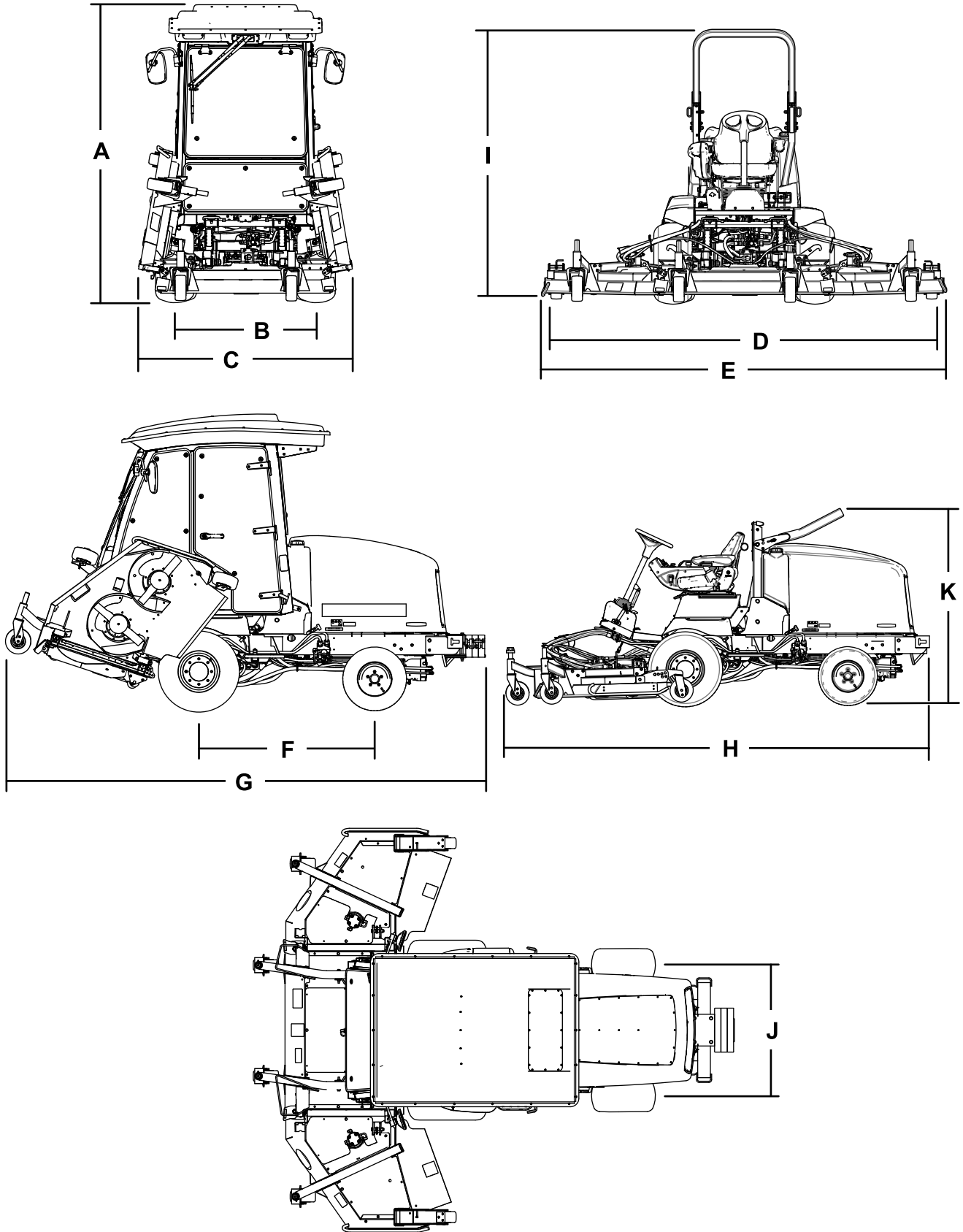
De maximale toegestane transportsnelheid instellen

1. Scroll in het instellingenmenu naar beneden tot u de functie transportsnelheid ziet en druk op de rechterknop.
2. Druk op de rechterknop om de maximale transportsnelheid te verhogen (50, 75 of 100%).

3. Druk op de middelste knop om de maximale transportsnelheid te verlagen (50, 75 of 100%).
4. Druk op de linkerknop om het menu te verlaten.

Als u klaar bent in het beveiligde menu, druk dan op de linkerknop om naar het hoofdmenu te gaan en druk nogmaals op de linkerknop om naar het menu lopen te gaan.

Specificaties



Figuur 13

g203228

Beschrijving	Figuur 13 referentie	Afmetingen of gewicht
Hoogte met cabine	A	237 cm
Hoogte met rolbeugel omhooggeklapt	I	217 cm
Hoogte met rolbeugel omlaag	K	173 cm
Totale lengte	H	186 cm
Lengte voor stalling	G	184 cm
Maaibreedte		
totaal	D	315 cm
voorste maaidek		137 cm
zijmaaidek		94 cm
voorste maaidek en een zijmaaidek		226 cm
Totale breedte		
maai-eenheden neergelaten	E	323 cm
maaidekken opgeheven (transportstand)	C	180 cm
Wielbasis	F	141 cm
Wielloopvlak (midden van wiel tot midden van wiel)		
vóór	B	114 cm
achter	J	107 cm
Afstand tot de grond		15 cm
Nettogewicht met cabine		2165 kg
Nettogewicht met rolbeugel		1922 kg

Opmerking: Specificaties en ontwerp kunnen zonder voorafgaande kennisgeving worden gewijzigd.

Werktuigen/accessoires

Een selectie van door Toro goedgekeurde werktuigen en accessoires is verkrijgbaar voor gebruik met de machine om de mogelijkheden daarvan te verbeteren en uit te breiden. Neem contact op met een erkende servicedealer of een erkende Toro distributeur, of bezoek www.Toro.com voor een lijst van alle goedgekeurde werktuigen en accessoires.

Om de beste prestaties te verkrijgen en er zeker van te zijn dat de machine altijd veilig kan worden gebruikt, moet u ter vervanging uitsluitend originele Toro onderdelen en accessoires gebruiken. Gebruik ter vervanging nooit onderdelen en accessoires van andere fabrikanten, omdat dit gevaarlijk kan zijn. Dit kan ertoe leiden dat de garantie op het product komt te vervallen.

Gebruiksaanwijzing

Opmerking: Bepaal vanuit de normale bedieningspositie de linker- en rechterzijde van de machine.

Voor gebruik

Veiligheidsinstructies voorafgaand aan het werk

Algemene veiligheid

- Laat kinderen of personen die geen instructie hebben ontvangen, de machine nooit gebruiken of onderhoudswerkzaamheden daaraan verrichten. Plaatselijke voorschriften kunnen nadere eisen stellen aan de leeftijd van degene die met de machine werkt. De eigenaar is verantwoordelijk voor de instructie van alle bestuurders en technici.
- Zorg ervoor dat u vertrouwd raakt met de bedieningsorganen en de veiligheidssymbolen, en weet hoe u de machine veilig kunt gebruiken.
- Zet de motor af, verwijder het sleuteltje (indien aanwezig) en wacht totdat alle bewegende onderdelen tot stilstand zijn gekomen voordat u de bestuurderspositie verlaat. Laat de machine afkoelen voordat u deze afstelt, schoonmaakt, stalt of er onderhoudswerkzaamheden aan verricht.
- Zorg ervoor dat u weet hoe u de machine en de motor snel kunt stoppen.
- Controleer de aanwezigheid en goede werking van de dodemansinrichtingen, veiligheidsschakelaars en afschermingen. Gebruik de machine uitsluitend als deze naar behoren werkt.
- Controleer voordat u begint te maaien altijd de machine om zeker te zijn dat de messen, de mesbouten en het maaimechanisme in goede staat zijn. Vervang versleten of beschadigde messen en bouten altijd als complete set om een goede balans te behouden.
- Inspecteer het terrein waarop u de machine gaat gebruiken en verwijder voorwerpen die de machine kan uitwerpen.

Brandstofveiligheid

- Wees uiterst voorzichtig bij het omgaan met brandstof. Brandstof is ontvlambaar en de dampen kunnen tot ontploffing komen.
- Doof alle sigaretten, sigaren, pijpen en andere ontstekingsbronnen.
- Gebruik uitsluitend een goedgekeurd vat of blik voor de brandstof.

- Wanneer de motor loopt of heet is, mag u de brandstofdop niet verwijderen of geen brandstof toevoegen.
- Geen brandstof bijvullen of aftappen in een afgesloten ruimte.
- Bewaar de machine en het brandstofvat niet op plaatsen waar open vlammen, vonken of waakvlammen (bv. van een boiler of een ander toestel) aanwezig kunnen zijn.
- Probeer de motor niet te starten als u brandstof hebt gemorst; voorkom elke vorm van open vuur of vonken totdat de brandstofdampen volledig zijn verdwenen.

Het motoroliepeil controleren

Voordat u de motor start en de machine in gebruik neemt, moet u het oliepeil in het carter van de motor controleren; zie [Het motoroliepeil controleren \(bladz. 65\)](#).

Het koelsysteem controleren

Voordat u de motor start en de machine gaat gebruiken, moet u het koelsysteem controleren; zie [Het koelsysteem controleren \(bladz. 28\)](#).

Hydraulische vloeistof controleren

Voordat u de motor start en de machine gaat gebruiken, moet u het hydraulische systeem controleren; zie [Het hydraulische systeem een onderhoudsbeurt geven \(bladz. 80\)](#).

Waterafscheider aftappen

Verwijder dagelijks water of ander vuil uit de waterafscheider; zie [Onderhoud van de waterafscheider \(bladz. 68\)](#).

Brandstoftank vullen

Inhoud brandstoftank

Inhoud brandstoftank: 79 liter.

Brandstof

Belangrijk: Gebruik uitsluitend diesel met een extreem laag zwavelgehalte. Brandstof

met een hoger gehalte zwavel beschadigt de dieseloxydatiekatalysator (DOC). Dit zal leiden tot operationele problemen en verkort de levensduur van de motoronderdelen.

Als de onderstaande waarschuwingen niet worden opgevolgd kan dit leiden tot schade aan de motor.

- Gebruik geen kerosine of benzine in plaats van dieselbrandstof.
- Meng nooit kerosine of motorolie met de dieselbrandstof.
- Bewaar de brandstof nooit in vaten die van binnen verzinkt zijn.
- Voeg geen additieven toe aan de brandstof.

Diesel

Cetaangetal: 45 of hoger

Zwavelgehalte: ultralaag (< 15 ppm)

Brandstof

Diesel specificatie	Locatie
ASTM D975 No. 1-D S15 No. 2-D S15	VS
EN 590	EU
ISO 8217 DMX	Internationaal
JIS K2204 Grade No. 2	Japan
KSM-2610	Korea

- Gebruik uitsluitend schone, verse diesel of biodiesel.
- Koop brandstof in hoeveelheden die binnen 180 dagen kunnen worden gebruikt zodat u altijd verse brandstof heeft.

Gebruik zomerdieselbrandstof (nr. 2-D) bij temperaturen boven -7 °C en winterdieselbrandstof (nr. 1-D of nr. 1-D/2-D-mengsel) bij temperaturen beneden -7 °C.

Opmerking: Gebruik van winterdieselbrandstof bij lage temperaturen biedt een lager vlamptpunt en een lager stolpunt. Dit vergemakkelijkt het starten en vermindert de kans dat de filters verstopt raken. Gebruik bij temperaturen boven -7 °C zomer- in plaats van winterdieselbrandstof om de brandstofpomp langer te laten meegaan en meer vermogen te ontwikkelen.

Biodiesel gebruiken

Deze machine kan ook gebruikmaken van een dieselmengsel tot maximaal B20 (20% biodiesel, 80% petrodiesel).

Zwavelgehalte: ultralaag (< 15 ppm)

Biodiesel specificatie: ASTM D6751 of EN 14214

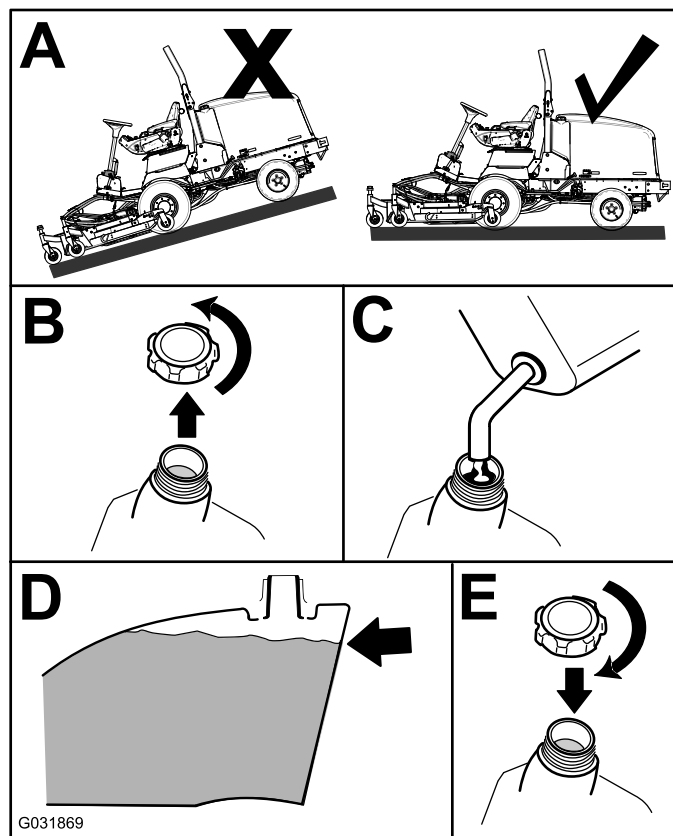
Gemengde brandstof specificatie: ASTM D975, EN 590, of JIS K2204

Belangrijk: Het aandeel diesel moet een ultralaag zwavelgehalte hebben.

Neem de volgende voorzorgsmaatregelen in acht:

- Biodieselmengsels kunnen gelakte oppervlakken beschadigen.
- Gebruik B5 (biodieselinhoud 5%) of mengsels met een lager percentage in koud weer.
- Controleer afdichtingen, slangen en pakkingen, die in contact met brandstof komen, omdat zij in de loop der tijd hierdoor kunnen worden aangetast.
- Nadat u bent overgestapt op een biodieselmengsel kan een brandstoffilter een tijdlang verstopt raken.
- Neem voor meer informatie contact op met uw erkende Toro distributeur.

Brandstof tanken



Figuur 14

Vul de tank bij tot ongeveer 6 tot 13 mm onder de bovenkant van de tank, niet de vulbuis, met nr. 2-D dieselbrandstof.

Opmerking: Vul indien mogelijk de brandstoftank telkens na gebruik; zo beperkt u de mogelijkheid op

opstapeling van condensatie in de brandstoftank tot een minimum.

De bandenspanning controleren

Onderhoudsinterval: Bij elk gebruik of dagelijks

⚠ GEVAAR

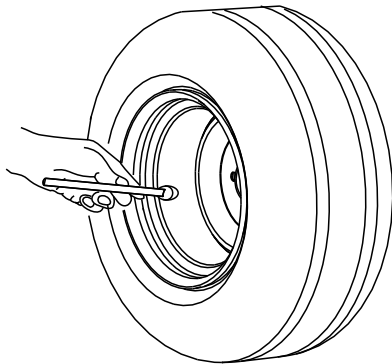
Een te lage bandenspanning vermindert de zijdelingse stabiliteit van de machine op hellingen. Hierdoor kan de machine omkantelen, waardoor lichamelijk of dodelijk letsel kan ontstaan.

Pomp de banden niet te zacht op.

De luchtdruk in de banden moet tussen 1,72 en 2,07 bar zijn.

Belangrijk: Zorg ervoor dat alle banden steeds de aanbevolen bandenspanning hebben, hierdoor kan de machine optimale maaiprestaties leveren en goed functioneren. Pomp de banden niet te zacht op.

Controleer de luchtdruk in alle banden voordat u de machine gebruikt.



G001055

Figuur 15

g001055

Torsie van wielmoeren controleren

Onderhoudsinterval: Na het eerste bedrijfsuur

Na de eerste 10 bedrijfsuren

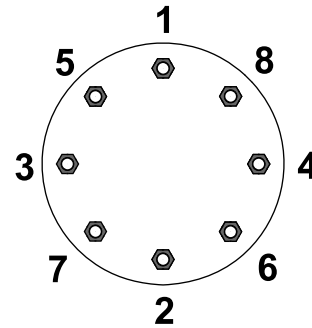
Om de 200 bedrijfsuren

⚠ WAARSCHUWING

Als de wielmoeren niet steeds de juiste torsie hebben, kan dit leiden tot lichamelijk letsel.

Draai de wielmoeren vast met de juiste torsie.

Draai de wielmoeren vast met een torsie van 115 tot 136 N·m; hou daarbij de volgorde aan die u ziet in [Figuur 16](#) en [Figuur 17](#).

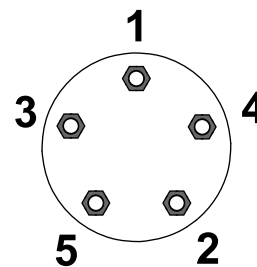


G033358

g033358

Figuur 16

Voorwielen



G033359

g033359

Figuur 17

Achterwielen

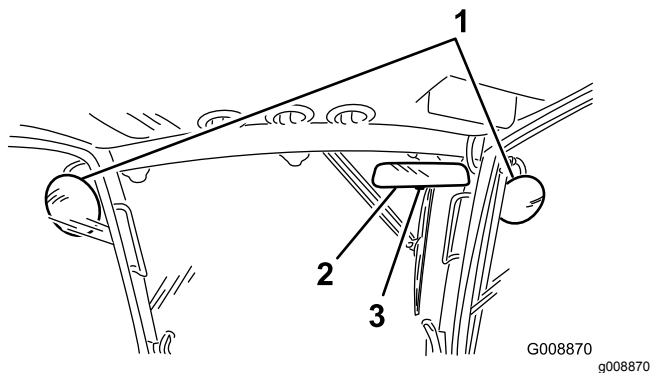
De spiegels instellen Enkel voor model met cabine

Achteruitkijkspiegel

Stel zittend in de stoel de achteruitkijkspiegel in om het beste zicht vanuit de achterraut te krijgen ([Figuur 18](#)). Trek de hendel naar achteren om de spiegel te kantelen om de helderheid en glans van licht te verminderen.

Zijspiegels

Laat terwijl u in de stoel zit iemand anders de zijspiegels instellen om het beste zicht aan de zijkanten van de machine te verkrijgen ([Figuur 18](#)).



Figuur 18

1. Zijspiegels
2. Achteruitkijkspiegel
3. Hendel

⚠ WAARSCHUWING

Er is geen omkantelbeveiliging als de rolbeugel omlaag is geklapt.

- Gebruik de machine niet op oneffen terrein of op een helling met een omlaag geklapte rolbeugel.
- Klap de rolbeugel uitsluitend omlaag als dit absoluut noodzakelijk is.
- Doe de veiligheidsgordel niet om als de rolbeugel omlaag is geklapt.
- Rij langzaam en voorzichtig.
- Klap de rolbeugel omhoog zodra de ruimte dit toelaat.
- Let goed op dat er voldoende ruimte boven de machine is (denk aan takken, deuropeningen, elektrische kabels) voordat u onder een object rijdt en zorg ervoor dat u dit niet raakt.

Koplampen richten

Optionele accessoires

1. Draai de montagemoeren los en plaats elke koplamp zo, dat deze recht vooruit wijst.
Opmerking: Draai de montagemoer vast genoeg om de koplamp in positie te houden.
2. Plaats een plat stuk metaal over de kop van de koplamp.
3. Monteer een magnetische protractor op de plaat.
4. Terwijl u de installatie op zijn plaats houdt, kantelt u voorzichtig de koplamp 3 graden naar beneden en draait u dan de moer weer vast.
5. Herhaal deze procedure bij de andere koplamp.

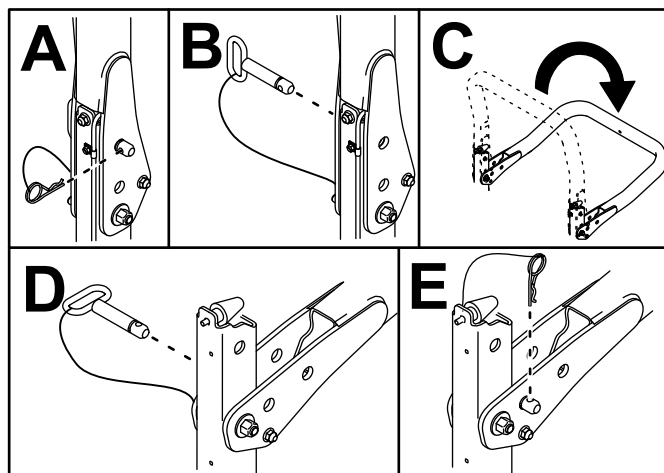
De omkantelbeveiliging (rolbeugel) afstellen

⚠ WAARSCHUWING

Om lichamelijk of dodelijk letsel te voorkomen als de machine omkantelt: houd de rolbeugel in de omhoog geklapte en vergrendelde stand en doe de veiligheidsgordel om.

Zorg ervoor dat de stoel bevestigd is met de stoelvergrendeling.

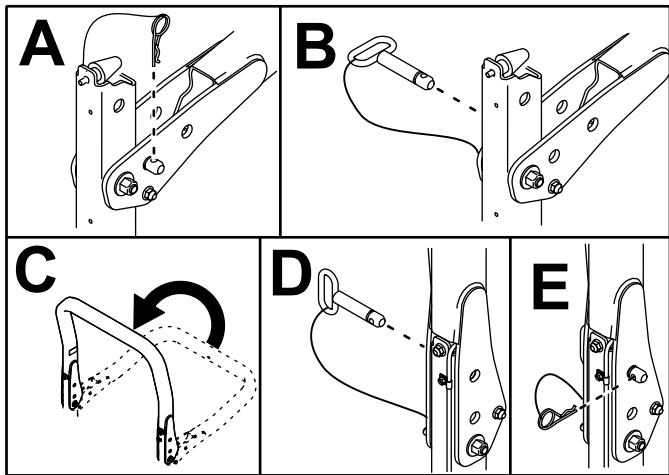
De rolbeugel omlaag klappen



Figuur 19

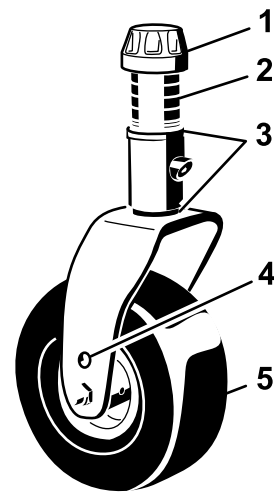
g221650

De rolbeugel omhoog klappen



Figuur 20

g221651



G008866

g008866

Figuur 21

1. Klemkapje
2. Afstandsstukken
3. Opvulstukken
4. Montage-opening bovenste as
5. Zwenkwiel

De maaihoogte instellen

Center Cutting Unit

U kunt de maaihoogte instellen van 25 tot 127 mm, in stappen van 13 mm. Om de maaihoogte van de middelste maai-eenheid in te stellen, moet u de assen van de zwenkwieken in de bovenste of onderste openingen in de zwenkwielvorken plaatsen en vervolgens een gelijk aantal afstandsstukken toevoegen aan de zwenkwielvorken of verwijderen. Daarna bevestigt u de achterste ketting aan de gewenste opening.

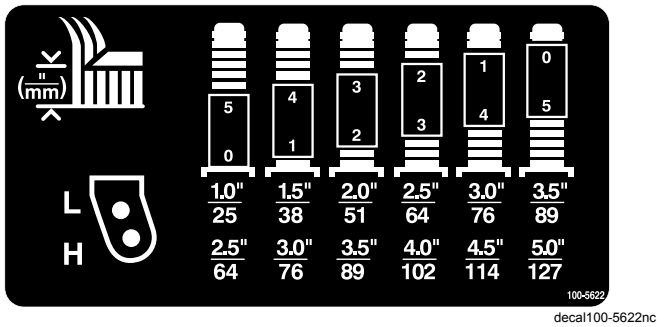
1. Parkeer de machine op een horizontaal oppervlak.
2. Start de motor en breng de maai-eenheden omhoog om de maaihoogte te wijzigen.
3. Zet de motor af, schakel de parkeerrem in en verwijder het sleuteltje uit het contact nadat de maai-eenheid is opgeheven.
4. Plaats de assen van de zwenkwieken in dezelfde openingen in alle zwenkwielvorken.

Opmerking: Als u de machine gebruikt bij een maaihoogte van 64 mm of hoger, moet de asbout worden geplaatst in de onderste opening van de zwenkwielvork om te voorkomen dat er zich gras ophoopt tussen het wiel en de vork. Als u de machine gebruikt bij een maaihoogte lager dan 64 mm en u merkt dat het gras ophoopt, keer de richting van de machine dan om zodat het maaisel wordt verwijderd uit de ruimte tussen het wiel en de vork.

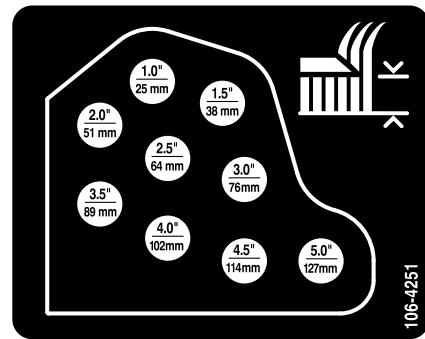
5. Verwijder het klemkapje van de spilassen en schuif de as uit de zwenkwielarm (Figuur 21).
6. Plaats 2 opvulstukken op de spilassen zoals ze oorspronkelijk waren geplaatst.

Opmerking: Deze opvulstukken vereisen dat de maai-eenheden over de gehele breedte horizontaal staan. Schuif het benodigde aantal afstandsstukken van 13 mm (raadpleeg onderstaande tabel) op de spilassen om de gewenste maaihoogte te bereiken; schuif daarna de klemring op de as.

Raadpleeg onderstaande tabel om vast te stellen welke combinatie afstandsstukken moet worden gebruikt om de maaihoogte in te stellen (Figuur 22):

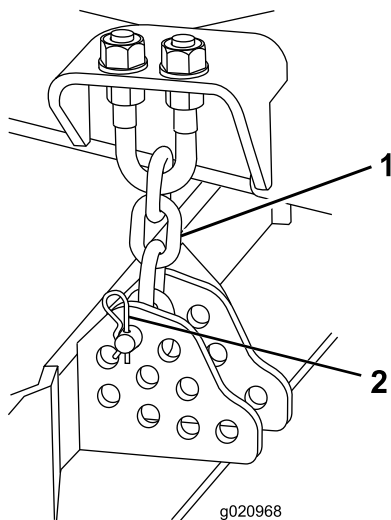


Figuur 22



Figuur 24

7. Druk de zwenkwielas door de voorste zwenkwielarm.
8. Plaats de opvulstukken (zoals deze oorspronkelijk zijn geplaatst) en de overige afstandsblokken op de spil.
9. Monteer het klemkapje om alles goed vast te zetten.
10. Verwijder de R-pen en de gaffelpen waarmee de maaihoogtekettingen zijn bevestigd aan de achterkant van de maai-eenheid (Figuur 23).



Figuur 23

1. Maaihoogteketting
2. Gaffelpen en R-pen

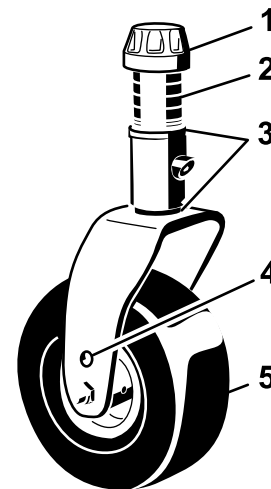
11. Bevestig de maaihoogtekettingen aan de gewenste maaihoogteopening met de gaffelpen en de R-pen (Figuur 24).

Opmerking: Als u de machine afstelt op maaihoogten van 25, 38 of in sommige gevallen 51 mm, moet u de glijders en de maatwielen in de bovenste openingen plaatsen.

Zijmaaidekken

De maaihoogte van de zijmaai-eenheden kunt u instellen door een gelijk aantal afstandsstukken toe te voegen aan dan wel te verwijderen van de zwenkwielvorken. U plaatst hierbij de assen van de zwenkwielen in de bovenste of onderste maaihoogte-openingen in de zwenkwielvorken. Vervolgens zet u de draaiarmen vast in de gekozen openingen in de beugel voor de maaihoogte.

1. Plaats de assen van de zwenkwielen in dezelfde openingen in alle zwenkwielvorken (Figuur 25 en Figuur 27).
2. Verwijder het klemkapje van de spil en schuif de as uit de zwenkwielarm (Figuur 25).



Figuur 25

1. Klemkapje
2. Afstandsstukken
3. Opvulstukken
4. Montage-opening bovenste as
5. Zwenkwiel

- Plaats 2 opvulstukken op de spil as zoals ze oorspronkelijk waren geplaatst.

Opmerking: Deze opvulstukken zijn nodig om ervoor te zorgen dat de maai-eenheden over de gehele breedte horizontaal staan. Schuif het benodigde aantal afstandsstukken van 13 mm (raadpleeg onderstaande tabel) op de spil as om de gewenste maaihoogte te verkrijgen; schuif daarna de klemring op de as.

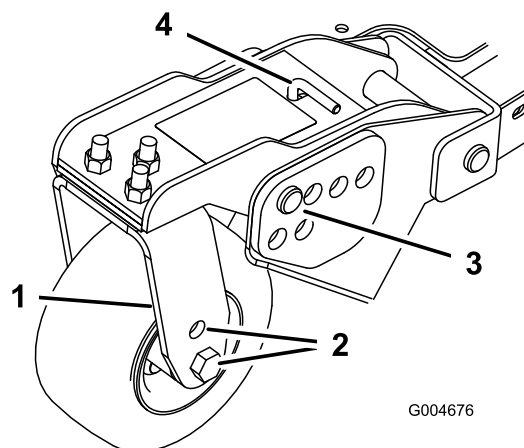
Raadpleeg onderstaande tabel om vast te stellen welke combinatie afstandsstukken moet worden gebruikt om de maaihoogte in te stellen (Figuur 26).

Maaihoogte (inches)	Maaihoogte (mm)	Aantal afstandsstukken
1.0"	25	5
1.5"	38	4
2.0"	51	3
2.5"	64	2
3.0"	76	1
3.5"	89	0
2.5"	64	0
3.0"	76	1
3.5"	89	2
4.0"	102	3
4.5"	114	4
5.0"	127	5

100-5622
decal100-5622nc

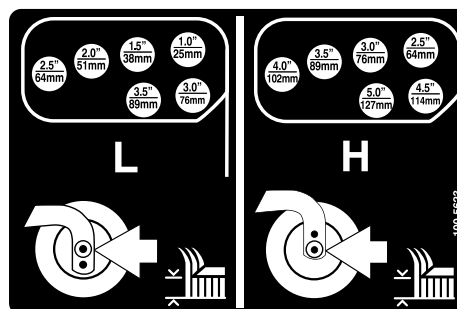
Figuur 26

- Druk de zwenkwielas door de voorste zwenkwielarm.
- Plaats de opvulstukken (zoals deze oorspronkelijk zijn geplaatst) en de overige afstandsblokken op de spil as.
- Verwijder de R-pennen en de gaffelpennen uit de zwenkwieldraaiarmen (Figuur 27).
- Draai de spanstang om de draaiarm hoger of lager te zetten totdat de openingen zich recht voor de gewenste openingen in de maaihoogtebeugel van het maaidekframe bevinden (Figuur 27 en Figuur 28).



Figuur 27

- Zwenkwielarm
- Montage-openingen van as
- Gaffelpen en R-pen
- Spanstang

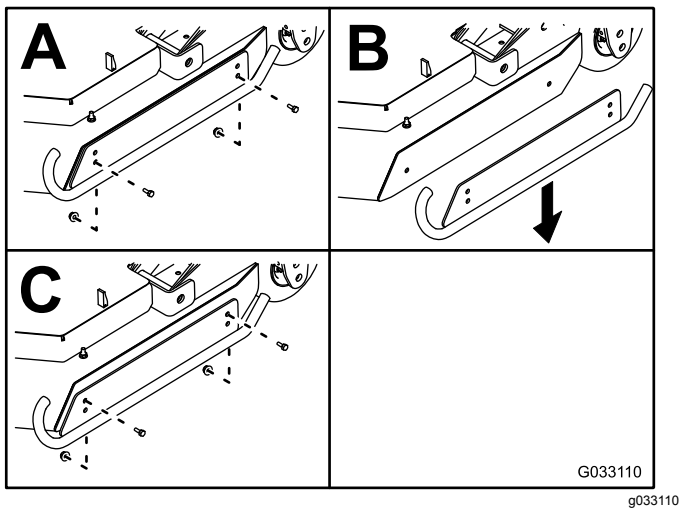


Figuur 28

- Plaats de gaffelpennen en monteer de R-pennen.
- Draai de spanstang (met de hand) linksom zodat er druk op de afstelling staat.

Glijders afstellen

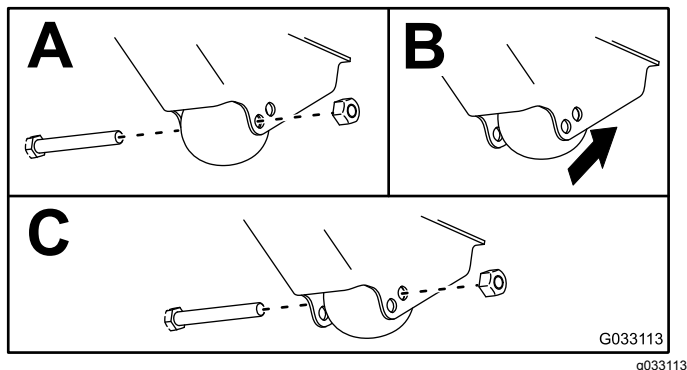
Monteer de glijders in de laagste stand als de machine wordt gebruikt bij een maaihoogte van meer dan 64 mm en in de hoogste stand als de machine wordt gebruikt bij een maaistand van minder dan 64 mm.



Figuur 29

Rollen van het maaidek afstellen

De rollen van het maaidek moeten in de laagste stand worden gemonteerd als de machine wordt gebruikt bij een maaihoogte van meer dan 64 mm, en in de hoogste stand als de machine wordt gebruikt bij een maaiestand van minder dan 64 mm.



Figuur 30

Maaimessen afstellen

Belangrijk: Let op dat bij machines met meerdere maaimessen andere messen kunnen gaan draaien doordat u 1 mes draait.

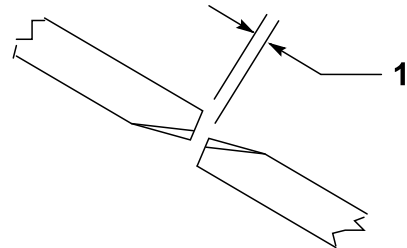
Voor een goede werking van de maai-eenheid moet de afstand tussen de randen van de messen van de zijmaaidekken en het middelste maaidek 10 tot 16 mm bedragen (Figuur 31).

1. Breng de maai-eenheid omhoog zodat de messen zichtbaar zijn, en zet het middelste maaidek vast zodat het niet per ongeluk naar beneden kan vallen.

Opmerking: De zijmaaidekken moeten horizontaal staan ten opzichte van de middelste maai-eenheid.

2. Draai een maimes van het middelste maaidek en een naastgelegen mes van een zijmaaidek zodanig dat de randen van de messen in een lijn staan. Meet de afstand tussen de mespunten (Figuur 31).

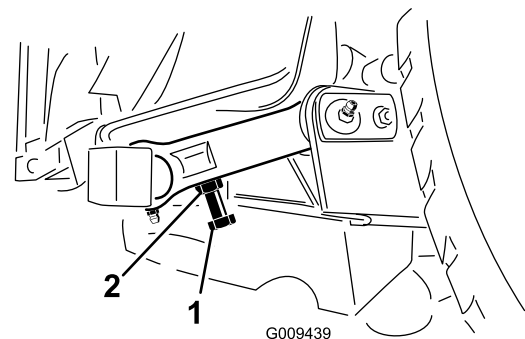
Opmerking: De afstand moet ongeveer 10 tot 16 mm zijn



Figuur 31

1. Afstand van 10 tot 16 mm

3. Om de afstand in te stellen, gaat u naar de afstelbout op de achterste scharnierverbinding van de maai-eenheid (Figuur 32).
4. Draai de contraoer op de afstelbout los.
5. Zet de afstelbouten lossere of vaster totdat de afstand 10 tot 16 mm bedraagt en draai daarna de contraoer weer vast.
6. Herhaal de procedure aan de andere kant van de maai-eenheid.



Figuur 32

1. Afstelbout
2. Contraoer

Ongelijke meshoogte corrigeren

In verband met verschillen in gazoncondities en de instellingen van het tegengewicht van de tractie-eenheid, zou u een deel van gazon moeten maaien en het uiterlijk ervan controleren voordat u het volledige gazon echt gaat maaien.

1. Stel elke maai-eenheid in op de gewenste maaihoogte, zie [De maaihoogte instellen \(bladz. 32\)](#).
2. Controleer de bandenspanning van het voor- en achterwiel van de machine en zorg dat deze 1,72 tot 2,07 bar bedraagt.
3. Controleer de bandenspanning van de zwenkwieken van de maai-eenheid en zorg dat deze 3,45 bar bedraagt.
4. Controleer met behulp van de hydraulische testpoorten de druk van de lading en het tegengewicht met de motor in HOOG STATIONAIR.

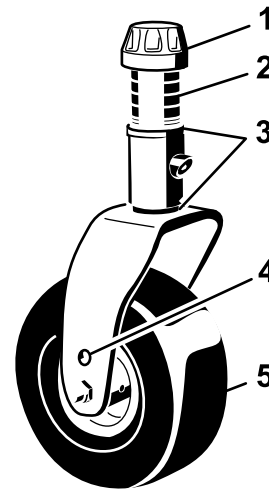
Opmerking: Stel het tegengewicht af op 22,41 bar.

5. Controleer op kromme messen; zie [Controleren op kromme messen \(bladz. 87\)](#).
6. Maai het gras in een testgebied om te controleren of alle maai-eenheden op dezelfde hoogte maaien.
7. Als de maaidekken nog moeten worden afgesteld, zoek dan een vlak oppervlak en controleer de vlakheid met een liniaal van minstens 2 meter.
8. Om het mesvlak gemakkelijker te meten, moet u de maaihoogte instellen op 7,6 tot 10,1 cm; zie [De maaihoogte instellen \(bladz. 32\)](#).
9. Laat de maai-eenheden op een vlak oppervlak zakken en verwijder de kappen van de bovenzijde van de maai-eenheden.
10. Draai de flensmoer los waarmee de spanpoelie is vastgezet, om de riemspanning op elk maaidek te verminderen.

De middelste maai-eenheid instellen.

Opmerking: U kunt het klemkapje het beste aandraaien met het Toro gereedschap (onderdeelnr. 121-3874).

1. Draai het mes op elke as totdat de uiteinden in de lengterichting liggen.
2. Meet de afstand van de grond tot de voorste rand van het mes.
3. Stel de opvulstukken (3 mm) op de voorste zwenkwielvork(en) in naargelang de maaihoogtesticker ([Figuur 33](#)); zie [De maaihoogte instellen \(bladz. 32\)](#).



G008866

g008866

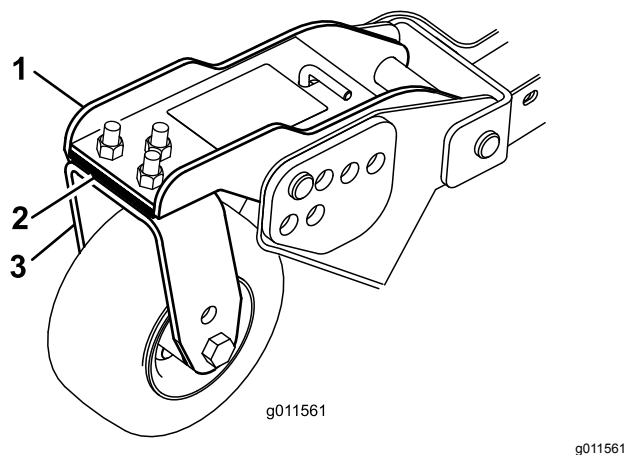
Figuur 33

- | | |
|--------------------|--------------------------------|
| 1. Klemkapje | 4. Montage-opening bovenste as |
| 2. Afstandsstukken | 5. Zwenkwiel |
| 3. Opvulstukken | |

De zijmaai-eenheden instellen

1. Draai de messen op elke as totdat de uiteinden in de lengterichting liggen.
2. Meet de afstand van de grond tot de voorste rand van het mes.
3. Stel de opvulstukken (3 mm) op de voorste zwenkwielarm(en) in naargelang de maaihoogtesticker ([Figuur 34](#)).

Opmerking: Zie [De maaihoogte instellen \(bladz. 32\)](#) voor de buitenste mesas.



Figuur 34

1. Voorste zwenkwielarm 3. Voorste zwenkwielvork
2. Opvulstukken

Maaihoogte van maai-eenheden gelijk stellen

1. Plaats het mes horizontaal op de buitenste as van beide zijmaai-eenheden.

Opmerking: Meet de afstand van de grond tot de voorste rand van het mes op elk maaidek en vergelijk die afstanden met elkaar. Deze afstanden mogen niet meer dan 3 mm van elkaar verschillen. Stel nu nog niet af.

2. Plaats het mes horizontaal op de binnenste as van de zijmaai-eenheid en op de corresponderende buitenste as van de voorste maai-eenheid.

Opmerking: Meet de afstanden van de grond tot de voorste rand van het mes op de binnenste rand van het zijmaaidek tot de corresponderende buitenste rand van het voorste maaidek en vergelijk deze. De meting van het zijmaaidek mag niet meer dan 3 mm van die van de voorste maai-eenheid verschillen.

Opmerking: Alle zwenkwielen van de 3 maai-eenheden moeten op de grond blijven staan als het tegengewicht is geplaatst.

Opmerking: Indien de maaihoogten van alle maaidekken op elkaar moeten worden afgestemd, mogen **uitsluitend de zijmaaidekken** worden afgesteld.

3. Als de binnenste rand van de zijmaai-eenheid te hoog is ten opzichte van de buitenste rand van de voorste maai-eenheid, moet u een opvulstuk verwijderen uit het onderste deel van het voorste binnenste zwenkwiel op de zijmaai-eenheid (Figuur 34).

Opmerking: Controleer opnieuw de afstanden tussen de buitenste randen van beide zijmaai-eenheden en de binnenste rand van de zijmaai-eenheid tot de buitenste rand van de voorste maai-eenheid.

4. Als de binnenste rand nog steeds te hoog is, moet u nog een opvulstuk verwijderen uit het onderste deel van de voorste binnenste zwenkwielarm van de zijmaai-eenheid **en** een opvulstuk uit de voorste buitenste zwenkwielarm van de zijmaai-eenheid.
5. Als de binnenste rand van de zijmaai-eenheid te laag is ten opzichte van de buitenste rand van de voorste maai-eenheid, moet u een opvulstuk toevoegen onderaan de voorste binnenste zwenkwielarm op de zijmaai-eenheid.

Opmerking: Controleer opnieuw de afstand tussen de buitenste randen van beide zijmaai-eenheden en de binnenste rand van de zijmaai-eenheid tot de buitenste rand van de voorste maai-eenheid.

6. Als de binnenste rand nog steeds te laag is, moet u nog een opvulstuk toevoegen onderaan de voorste binnenste zwenkwielarm van de zijmaai-eenheid **en** een opvulstuk toevoegen aan de voorste buitenste zwenkwielarm van de zijmaai-eenheid.
7. Als de maaihoogte gelijk is bij de randen van het frontmaaidek en de zijmaai-eenheden, moet u controleren of de schuinstand van het zijmaaidek nog steeds 8 tot 11 mm is.

Opmerking: Indien nodig instellen.

De schakelaars van het veiligheidssysteem controleren

Onderhoudsinterval: Bij elk gebruik of dagelijks

De machine heeft interlockschakelaars in het elektrische systeem. Deze schakelaars schakelen de tractie-eenheid of de aftakas uit wanneer u de stoel verlaat. Als u de aftakas uitschakelt en de parkeerrem in werking stelt voordat u de stoel verlaat, blijft de motor draaien.

1. Rij de machine langzaam naar een ruim, open terrein. Laat de maai-eenheid zakken, zet de motor af en stel de parkeerrem in werking.
2. Neem plaats op de bestuurdersstoel en trap het tractiepedaal in. Probeer de motor te starten. De motor mag niet starten. Als de motor start, is er een defect in het interlocksysteem dat moet worden verholpen voordat u de machine gaat gebruiken.

3. Neem plaats op de bestuurdersstoel, start de motor en schakel de aftakas in. Ga op de stoel zitten terwijl de aftakas ingeschakeld is en sta dan op van de stoel. De aftakas zou met een beetje vertraging moeten afslaan. Als de aftakas ingeschakeld blijft, is er een defect in het interlocksysteem dat moet worden verholpen voordat u de machine gaat gebruiken.
 4. Neem plaats op de bestuurdersstoel, stel de parkeerrem in werking en start de motor. Zet het tractiepedaal uit de NEUTRAALSTAND. Het InfoCenter moet de boodschap 'traction not allowed' weergeven en de machine mag niet bewegen. Als de machine toch beweegt, is er een defect in het interlocksysteem dat moet worden verholpen voordat u de machine gaat gebruiken.
- Kijk achterom en omlaag voordat u achteruitrijdt om er zeker van te zijn dat de weg vrij is.
 - Wees voorzichtig bij het naderen van blinde hoeken, struiken, bomen, en andere objecten die uw zicht kunnen belemmeren.
 - Stop de maaimessen als u niet daadwerkelijk maait.
 - Stop de machine, verwijder het sleuteltje en wacht totdat alle bewegende onderdelen tot stilstand zijn gekomen voordat u het werktuig controleert nadat u een voorwerp heeft geraakt of de machine abnormaal begint te trillen. Voer alle noodzakelijke reparaties uit voordat u de machine weer in gebruik neemt.
 - Verminder uw snelheid en wees voorzichtig als u een bocht maakt of wegen en voetpaden oversteekt met de machine. Verleen altijd voorrang.
 - Schakel de aandrijving van de maai-eenheid uit, schakel de motor uit, verwijder het sleuteltje en wacht totdat alle bewegende onderdelen tot stilstand zijn gekomen voordat u de maaihoogte wijzigt (tenzij u deze kunt aanpassen vanuit de bestuurderspositie).
 - Laat de motor enkel draaien in goed verluchte omgevingen. Uitlaatgassen bevatten koolstofmonoxide, dat dodelijk is bij inademing.
 - Als u de machine verlaat, laat deze dan niet draaien.
 - Doe het volgende voordat u de bestuurdersstoel verlaat:
 - Parkeer de machine op een horizontaal oppervlak.
 - Schakel de aftakas uit en laat de werktuigen zakken.
 - Stel de parkeerrem in werking.
 - Zet de motor uit en verwijder het sleuteltje (indien aanwezig).
 - Wacht totdat alle bewegende onderdelen tot stilstand zijn gekomen.
 - Gebruik de machine uitsluitend als het zicht goed is en bij geschikte weersomstandigheden. Gebruik de machine niet als er kans op bliksem is.
 - De machine niet gebruiken als sleepvoertuig.
 - Gebruik alleen door Toro goedgekeurde accessoires, werktuigen en reserveonderdelen.

Tijdens gebruik

Veiligheid tijdens het werk

Algemene veiligheid

- De eigenaar/gebruiker is verantwoordelijk voor ongelukken die persoonlijk letsel of materiële schade kunnen veroorzaken, en hij dient zulke ongelukken te voorkomen.
- Draag geschikte kleding en uitrusting, zoals oogbescherming, een lange broek, stevige schoenen met een gripvaste zool en gehoorbescherming. Draag lang haar niet los en draag geen losse kleding of juwelen.
- Gebruik de machine niet als u ziek, moe of onder de invloed van alcohol of drugs bent.
- Geef uw volledige aandacht als u de machine gebruikt. Zorg ervoor dat u met niets anders bezig bent waardoor u kunt worden afgeleid, anders kunnen er letsels ontstaan of kan eigendom worden beschadigd.
- Voordat u de motor start: zorg dat alle aandrijvingen in de neutraalstand staan, de parkeerrem in werking is gesteld en u zich in de bestuurderspositie bevindt.
- Vervoer geen passagiers op de machine en houd omstanders en kinderen weg uit het werkgebied.
- Gebruik de machine uitsluitend bij een goede zichtbaarheid zodat u kuilen en verborgen gevaren kunt vermijden.
- Gebruik de machine niet op nat gras. Als de wielen hun grip verliezen, kan de machine gaan glijden.
- Houd uw handen en voeten uit de buurt van draaiende onderdelen. Blijf uit de buurt van de afvoeropening.

Bescherming van de rolbeugel

- Verwijder geen onderdelen van de rolbeugel van de machine.

- Zorg dat u de veiligheidsgordel draagt en deze in een noodgeval snel kunt losmaken.
- Controleer aandachtig of er obstakels zijn waar u onderdoor moet rijden, en zorg dat u ze niet raakt.
- Houd de rolbeugel in deugdelijke staat door deze regelmatig grondig te controleren op beschadiging, en zorg dat alle bevestigingsmateriaal stevig is vastgedraaid.
- Vervang beschadigde onderdelen van de rolbeugel. U mag deze niet repareren of aanpassen.
- Doe altijd de veiligheidsgordel om als de rolbeugel omhoog is geklapt.
- De rolbeugel is een integrale veiligheidsvoorziening. Houd een inklapbare rolbeugel in de opgeheven en vergrendelde positie en doe de veiligheidsgordel om als u de machine gebruikt met de rolbeugel omhoog.
- Klap een inklapbare rolbeugel slechts tijdelijk omlaag en alleen als dit noodzakelijk is. Doe de veiligheidsgordel niet om als de rolbeugel omlaag is geklapt.
- Let op: er is geen omkantelbeveiliging als een inklapbare rolbeugel omlaag is geklapt.
- Controleer het gebied dat u gaat maaien en klap de rolbeugel nooit omlaag op golvend terrein of gebieden met steile hellingen of waterkanten.

in het terrein kunnen tot gevolg hebben dat de machine anders reageert op hellingen.

- Vermijd starten, stoppen of bochten maken op hellingen. Vermijd plotse veranderingen van snelheid of richting. Draai langzaam en geleidelijk.
- Gebruik een machine nooit in omstandigheden waarbij u twijfelt over tractie, sturen of stabiliteit.
- Verwijder of markeer obstakels zoals greppels, putten, geulen, hobbels, stenen en andere verborgen gevaren. In hoog gras zijn obstakels niet altijd zichtbaar. De machine kan omslaan op oneffenheden in het terrein.
- Denk eraan dat de machine tractie kan verliezen doordat u bergafwaarts, op nat gras of dwars op een helling maait. Als de aandrijfwielen tractie verliezen, kunnen ze gaan slippen en kunt u niet meer remmen of sturen.
- Rij zeer voorzichtig als u de machine gebruikt in de buurt van steile hellingen, greppels, dijken, waterhindernissen en andere gevaarlijke punten. De machine kan plotseling omslaan als een wiel over de rand komt, of als de rand instort. Zorg voor een veilige afstand tussen de machine en een gevaarzone.
- Spoor gevaren onderaan de helling op. Indien er gevaren zijn, maait u de helling met een loopmaaimachine.
- Laat de maai-eenheden indien mogelijk neer op de grond wanneer u de machine op een helling gebruikt. Als u de maai-eenheden omhoog brengt op hellingen, kan de machine onstabiel worden.
- Wees uiterst voorzichtig met grasopvangsystemen of andere werktuigen. Deze kunnen de machine minder stabiel maken, waardoor u de controle over de machine kunt verliezen.

Machines met een cabine

- De rolbeugel is een volledige en doeltreffende veiligheidsvoorziening.
- Een door Toro gemonteerde cabine is een rolbeugel.
- Doe altijd de veiligheidsgordel om.

De machine veilig gebruiken op hellingen

- Het maaien op hellingen is een belangrijke factor bij ongelukken waarbij de controle over de machine wordt verloren of deze omkantelt. Dit kan ernstig of dodelijk letsel veroorzaken. U bent verantwoordelijk voor een veilig gebruik van de machine op hellingen. Gebruik van de machine op hellingen vereist altijd extra voorzichtigheid.
- Onderzoek de toestand van het werkgebied om te bepalen of de machine veilig kan worden gebruikt op de helling. Gebruik altijd uw gezond verstand en uw beoordelingsvermogen wanneer u dit onderzoek uitvoert.
- Neem de hieronder genoemde instructies voor gebruik van de machine op hellingen door en ga na na of u de machine in de specifieke situatie op het betreffende terrein kunt gebruiken. Veranderingen

Starten van de motor

Belangrijk: Het brandstofsysteem ontluicht zichzelf automatisch indien zich een van de volgende situaties voordoet:

- Eerste keer starten van een nieuwe machine.
- De motor is gestopt omdat de brandstof op was.
- Er is onderhoud uitgevoerd aan componenten van het brandstofsysteem.
 1. Haal uw voet van het tractiepedaal en let erop dat het pedaal in de neutraalstand staat. Stel de parkeerrem in werking.
 2. Zet de gashendel op LAAG STATIONAIR.
 3. Draai het contactsleuteltje naar de stand LOPEN.

Opmerking: Het indicatielampje van de gloeibougie gaat branden.

4. Als het indicatielampje van de gloeibougje dooft, draait u het contactsleuteltje op START. Laat het sleuteltje direct los als de motor start en laat het weer terugkeren naar DRAAIEN.

Belangrijk: Laat de startmotor niet langer dan 30 seconden achter elkaar draaien omdat de startmotor hierdoor vroegtijdig defect kan raken. Als de motor na 30 seconden nog niet wil starten, moet u het sleuteltje op UIT draaien, de bedieningsorganen en procedures controleren, nog eens 30 seconden wachten en de startprocedure herhalen.

5. Laat de motor (zonder lading) op halfgas warm worden en zet vervolgens de gashendel in de gewenste stand.

Belangrijk: Laat de motor 5 minuten stationair lopen voordat u deze afzet of nadat de machine volledig belast is gebruikt. Indien u dit nalaat, kunnen er problemen met de turbocompressor ontstaan.

De motor afzetten

Belangrijk: Laat de motor 5 minuten stationair lopen voordat u deze afzet of nadat de machine volledig belast is gebruikt. Hierdoor kan de turbocompressor afkoelen voordat u de motor afzet. Indien u dit nalaat, kunnen er problemen met de turbocompressor ontstaan.

Opmerking: Laat de maaidekken altijd neer op de grond als u de machine parkeert. Dit vermindert de hydraulische belasting van het systeem, beperkt slijtage van onderdelen van het systeem en voorkomt dat de maaidekken per ongeluk worden neergelaten.

1. Zet de gashendel naar achteren op LANGZAAM.
2. Zet de aftakasschakelaar in de stand UIT.
3. Stel de parkeerrem in werking.
4. Draai het contactsleuteltje op UIT.
5. Verwijder het sleuteltje uit het contact om te voorkomen dat de motor per ongeluk start.

Smart Power® Traction

Dankzij de Smart Power® functie hoeft u niet naar de motor te luisteren onder zware omstandigheden. Deze functie voorkomt vastlopen in zware omstandigheden door de machinesnelheid automatisch te regelen en de maaiprestaties te optimaliseren. U kunt een maximale rijsnelheid instellen die comfortabel aanvoelt en maaien zonder de tractiesnelheid handmatig te moeten verlagen bij zware omstandigheden.

De draairichting van de ventilator omkeren

Het ventilatoroerental van de machine is afhankelijk van de temperatuur van de hydraulische vloeistof en de motorkoelvloeistof. Als de hydraulische vloeistof of koelvloeistof een bepaalde temperatuur bereikt, voert de ventilator automatisch een omgekeerde cyclus uit. Bij deze cyclus wordt vuil van het achterscherm geblazen en verlaagt de temperatuur van de motor en de hydraulische vloeistof.

U kunt handmatig een omgekeerde cyclus uitvoeren door de rechter- en linkerknop van het InfoCenter tegelijk in te drukken. Het strekt tot aanbeveling om de ventilator handmatig om te keren voordat u het werkgebied verlaat of de onderhouds- of opslagplaats inrijdt.

De functie Auto stationair

De machine beschikt over een automatische functie voor stationair draaien die ingeschakeld wordt als de volgende functies gedurende een bepaalde tijd niet worden gebruikt; in het InfoCenter kunt u instellen hoe lang het duurt voordat de motor stationair begint te draaien.

- Het tractiepedaal keert terug naar de NEUTRALE stand.
- de aftakas is uitgeschakeld.
- Alle hefschakelaars zijn inactief.

Als u een van de bovenstaande functies start keert de machine automatisch terug naar de vorige stand van het gaspedaal.

Gebruik van de cruisecontrol

Met de schakelaar van de cruisecontrol vergrendelt u het pedaal zodat de gewenste rijsnelheid behouden wordt. Druk op de achterzijde van de schakelaar om de cruisecontrol uit te schakelen. Met de middelste stand van de schakelaar wordt de cruisecontrol ingeschakeld en met de voorzijde van de schakelaar kan de gewenste rijsnelheid worden ingesteld.

Opmerking: Door het rempedaal in te drukken of het tractiepedaal in achteruit te zetten gedurende 1 seconde kunt u de cruisecontrol uitschakelen.

Regeneratie van het dieselpartikelfilter

Het dieselpartikelfilter (DPF) is een onderdeel van het uitlaatsysteem. De oxidatie-katalysator van het DPF

vermindert de hoeveelheid schadelijke gassen en het roetfilter vangt het roet in de uitlaatgassen op.

Bij de regeneratie van het DPF wordt het roet in het filter verbrand door de hitte van de uitlaatgassen. Hierbij wordt het roet omgezet tot as en worden de kanalen van het filter schoongemaakt zodat de gefilterde uitlaatgassen door het DPF kunnen stromen.

De computer van de motor bepaalt de mate van roetopbouw door de tegendruk van het DPF te meten. Een te hoge tegendruk betekent dat het roet in het filter niet verbrand wordt tijdens het normale bedrijf van de motor. Hou rekening met het volgende om roetopbouw in het DPF te voorkomen:

- Passieve regeneratie wordt continu uitgevoerd zolang de motor loopt. Laat de motor indien mogelijk met vol toerental lopen tijdens de regeneratie van het DPF.
- Als de tegendruk in het dieselpartikelfilter te hoog is of reeds 100 uur geen herstel regeneratie uitgevoerd is, brengt de computer van de motor u via het InfoCenter op de hoogte wanneer herstel generatie bezig is.
- Wacht tot de herstel regeneratie afgelopen is voordat u de motor uitschakelt.

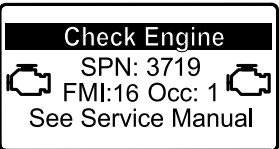
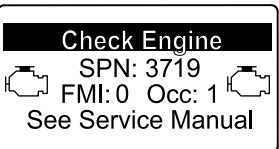
Hou bij het gebruik en onderhoud van uw machine rekening met de werking van het DPF. Een belaste motor bij een hoog stationair toerental (volgas) produceert meestal uitlaatgassen die heet genoeg zijn voor de regeneratie van het DPF.

Belangrijk: Minimaliseer de tijd dat de motor stationair loopt, of dat u de machine op een laag toerental laat lopen, om de opbouw van roet in het filter te beperken.

Roetopbouw in het DPF

- Na verloop van tijd wordt roet opgestapeld in het roetfilter van het dieselpartikelfilter. De computer van de motor bewaakt de roetopbouw in het DPF.
- Wanneer voldoende roet zich heeft opgestapeld, meldt de computer dat het tijd is om het dieselpartikelfilter te regenereren.
- Hierbij wordt het roet in het DPF verbrand tot as.
- De computer geeft niet alleen een waarschuwing maar verlaagt het motorvermogen ook, afhankelijk van de mate van roetopbouw.


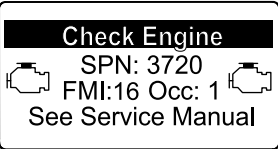
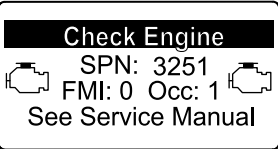
Motorwaarschuwingen – roetopbouw

Niveau	Foutcode	Motorvermogen	Aanbevolen actie
Niveau 1: Motorwaarschuwing	 <p>g213866</p> <p>Figuur 35 Check Engine SPN 3719, FMI 16</p>	De computer vermindert het motorvermogen tot 85%.	Voer zo snel mogelijk een geparkeerde regeneratie uit, zie Een geparkeerde of herstel regeneratie uitvoeren (bladz. 49)
Niveau 2 Motorwaarschuwing	 <p>g213867</p> <p>Figuur 36 Controleer de motor SPN 3719, FMI 0</p>	De computer vermindert het motorvermogen tot 50%.	Voer zo snel mogelijk een herstel regeneratie uit, zie Een geparkeerde of herstel regeneratie uitvoeren (bladz. 49)

Asopbouw in het DPF


- De lichtere as wordt via het uitlaatsysteem naar buiten geblazen, de zwaardere as bouwt zich op in het in roetfilter.
- Deze as is een overblijfsel van het regeneratieproces. Na verloop van tijd bouwt de as die niet met de uitlaatgassen naar buiten wordt geblazen zich op in het DPF.
- De computer van de motor berekent de hoeveelheid as in het DPF.
- Wanneer voldoende as zich heeft opgehoopt, stuurt de computer van de motor een motorfout naar het InfoCenter ten teken dat as zich heeft opgehoopt in het dieselpartikelfilter.
- De foutberichten geven aan dat het tijd is voor onderhoud van het dieselpartikelfilter.
- De computer geeft niet alleen een waarschuwing maar verlaagt het motorvermogen ook, afhankelijk van de mate van asopbouw.

InfoCenter bestuurdersadviezen en motorwaarschuwingen – asopbouw

Niveau	Foutcode	Vermindering van het toerental	Motorvermogen	Aanbevolen actie
Niveau 1: Motorwaarschuwing	 <p>Check Engine SPN: 3720 FMI:16 Occ: 1 See Service Manual</p> <p><small>g213863</small></p> <p>Figuur 37 Check Engine SPN 3720, FMI 16</p>	Geen	De computer vermindert het motorvermogen tot 85%.	Geef het DPF een onderhoudsbeurt, zie Onderhoud van de dieseloxydatiekatalysator (DOC) en roetfilter (bladz. 67)
Niveau 2: Motorwaarschuwing	 <p>Check Engine SPN: 3720 FMI:16 Occ: 1 See Service Manual</p> <p><small>g213863</small></p> <p>Figuur 38 Check Engine SPN 3720, FMI 16</p>	Geen	De computer vermindert het motorvermogen tot 50%.	Geef het DPF een onderhoudsbeurt, zie Onderhoud van de dieseloxydatiekatalysator (DOC) en roetfilter (bladz. 67)
Niveau 3: Motorwaarschuwing	 <p>Check Engine SPN: 3251 FMI: 0 Occ: 1 See Service Manual</p> <p><small>g214715</small></p> <p>Figuur 39 Check Engine SPN 3251, FMI 0</p>	Motortoerental bij maximale torsie +200 tpm	De computer vermindert het motorvermogen tot 50%.	Geef het DPF een onderhoudsbeurt, zie Onderhoud van de dieseloxydatiekatalysator (DOC) en roetfilter (bladz. 67)

Soorten DPF-regeneratie


DPF-regeneratie terwijl de machine in bedrijf is:

Soort regeneratie	Omstandigheden die leiden tot regeneratie van het dieselpartikelfilter	Proces
Passief	Gedurende normaal bedrijf van de machine, bij een hoog toerental of hoge motorbelasting	<ul style="list-style-type: none"> • Het InfoCenter toont geen pictogram tijdens passieve regeneratie. • Tijdens passieve regeneratie verwerkt het dieselpartikelfilter hete uitlaatgassen, waarbij schadelijke emissies worden geoxideerd en roet wordt verbrand tot as. <p>Zie Passieve regeneratie van het DPF (bladz. 46).</p>
Ondersteund	Doet zich voor door laag motortoerental, lage motorbelasting of nadat de computer heeft gedetecteerd dat het dieselpartikelfilter verstopt raakt met roet	<ul style="list-style-type: none"> • Het InfoCenter geeft geen pictogram weer dat ondersteunde regeneratie aanduidt. • Tijdens ondersteunde regeneratie past de computer van de motor de instellingen van de motor zo aan dat de uitlaattemperatuur stijgt. <p>Zie Ondersteunde regeneratie van het DPF (bladz. 47).</p>
Reset	Eens om de 100 bedrijfsuren Doet zich ook voor indien de computer detecteert dat een ondersteunde regeneratie onvoldoende roet heeft verwijderd	<ul style="list-style-type: none"> • Wanneer het pictogram hoge uitlaattemperatuur  wordt weergegeven op het InfoCenter wordt een regeneratie uitgevoerd. • Tijdens reset regeneratie past de computer van de motor de instellingen van de motor zo aan dat de uitlaattemperatuur stijgt. <p>Zie Reset regeneratie (bladz. 46).</p>

Voor de onderstaande soorten regeneratie moet de machine worden geparkeerd:

Soort regeneratie	Omstandigheden die leiden tot regeneratie van het dieselpartikelfilter	Proces
Geparkeerd	Doet zich voor omdat de computer tegendruk ten gevolge van roetophoping waarneemt in het dieselpartikelfilter Doet zich ook voor wanneer de bestuurder een geparkeerde regeneratie start Kan zich voordoen wanneer u reset regeneratie hebt verhinderd in het InfoCenter en de machine bent blijven gebruiken, waarbij meer roet zich heeft opgestapeld terwijl het dieselpartikelfilter al reset regeneratie vereiste. Kan veroorzaakt worden door de verkeerde brandstof of motorolie te gebruiken	<ul style="list-style-type: none"> • Wanneer het pictogram reset-standby/geparkeerde of herstel regeneratie  of MELDING NR. 188 wordt weergegeven op het InfoCenter, wordt regeneratie gevraagd. • Voer de geparkeerde regeneratie zo snel mogelijk uit om een herstel regeneratie te voorkomen. • Geparkeerde regeneratie duurt 30 tot 60 minuten. • De brandstoftank moet minstens ¼ gevuld zijn. • U moet de machine parkeren om een geparkeerde regeneratie uit te voeren. <p>Zie Geparkeerde of herstel regeneratie (bladz. 47).</p>

Voor de onderstaande soorten regeneratie moet de machine worden geparkeerd: (cont'd.)

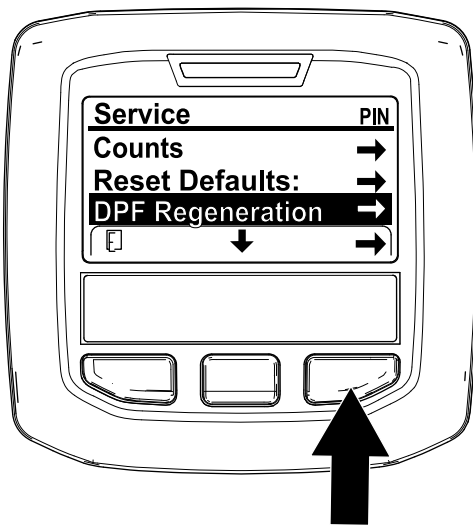
Soort regeneratie	Omstandigheden die leiden tot regeneratie van het dieselpartikelfilter	Proces
Herstel	Doet zich voor omdat de gebruiker aanvragen voor een geparkeerde regeneratie heeft genegeerd en de machine is blijven gebruiken, waarbij meer roet zich heeft opgestapeld in het dieselpartikelfilter.	<ul style="list-style-type: none"> • Wanneer het pictogram reset-standby/geparkeerde of herstel regeneratie  of MELDING NR. 190 wordt weergegeven op het InfoCenter, wordt herstel regeneratie gevraagd. • Herstel regeneratie kan tot 3 uur duren. • De brandstoftank van de machine moet minstens 1/2 vol zijn. • U moet de machine parkeren voor een herstel regeneratie. <p>Zie Geparkeerde of herstel regeneratie (bladz. 47).</p>

Naar de menu's DPF Regeneration gaan

In het veld LAST REGEN ziet u hoeveel uur de motor heeft gelopen sinds de vorige reset, geparkeerde of herstel regeneratie.

Naar de menu's DPF Regeneration gaan

1. Ga naar het onderhoudsmenu en druk op de middelste knop om naar de optie DPF REGENERATION te gaan ([Figuur 40](#)).



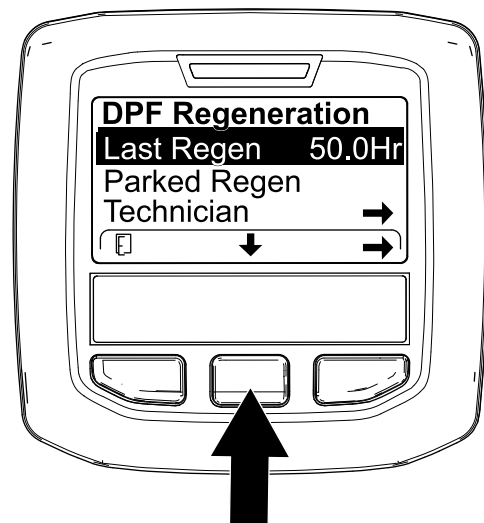
Figuur 40

g227667

2. Druk op de rechterknop om de optie DPF Regeneration te selecteren ([Figuur 40](#)).

Tijd sinds vorige regeneratie

Druk in het menu DPF Regeneration op de middelste knop om naar beneden te scrollen naar het veld LAST REGEN ([Figuur 41](#)).



Figuur 41

g224693

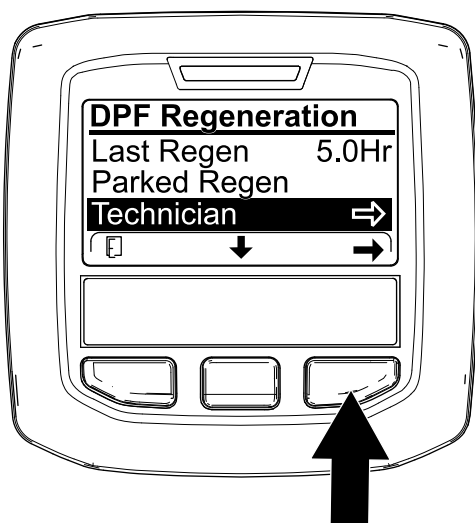
Menu Technician

Belangrijk: Als dit u beter uitkomt, kunt u een geparkeerde regeneratie uitvoeren voordat de roetbelasting 100% bereikt, op voorwaarde dat de motor meer dan 50 uur heeft gedraaid sinds de vorige geslaagde reset, geparkeerde of herstel regeneratie.

Gebruik het menu Technician om de huidige regeneratie-instelling van de motor en het opgegeven roetniveau te zien.

Ga naar het menu DPF Regeneration, druk op de middelste knop om naar de optie TECHNICIAN te gaan

en druk op de rechterknop om de optie Technician te selecteren (Figuur 42).



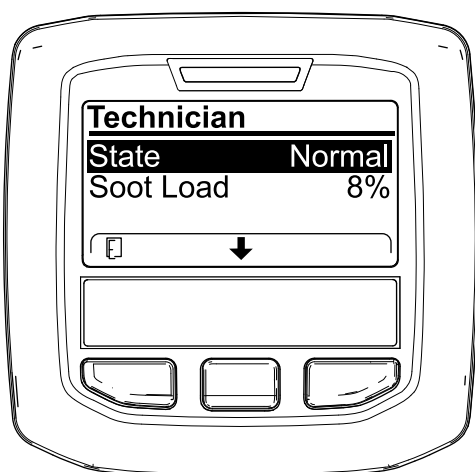
Figuur 42

g227348

DPF-werkingstabel (cont'd.)

Status	Beschrijving	
Reset Stby	De computer van de motor probeert een reset regeneratie uit te voeren maar een van de volgende factoren verhindert de regeneratie:	De instelling Inhibit Regen staat AAN.
		De uitlaattemperatuur is te laag voor regeneratie.
Reset Regen	De computer van de motor voert een reset regeneratie uit.	
Parked Stby	De computer van de motor vraagt om een geparkeerde regeneratie.	
Parked Regen	U hebt een geparkeerde regeneratie gevraagd en de computer van de motor is bezig met de regeneratie.	
Recov. Stby	De computer van de motor vraagt om een herstel regeneratie.	
Recov. Regen	U hebt een herstel regeneratie gevraagd en de computer van de motor is bezig met de regeneratie.	

- Gebruik de werkingstabel van het dieselpartikelfilter voor meer informatie over de huidige werkingsstatus van het dieselpartikelfilter (Figuur 43).

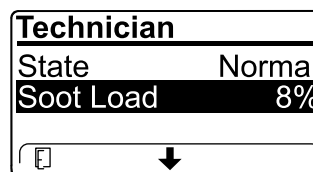


Figuur 43

g227360

- Raadpleeg de roetbelasting uitgedrukt als het percentage roet in het dieselpartikelfilter (Figuur 44); kijk in de tabel roetbelasting.

Opmerking: De waarde van de roetbelasting varieert naargelang het gebruik van de machine en DPF-regeneratie.



Figuur 44

g227359

DPF-werkingstabel

Status	Beschrijving
Normal	Het dieselpartikelfilter is in normale bedrijfsmodus – passieve regeneratie.
Assist Regen	De computer van de motor voert een ondersteunde regeneratie uit.

Tabel roetbelasting

Belangrijke roetbelastingswaarden	Status regeneratie
0% tot 5%	Minimale roetbelasting
78%	De computer van de motor voert een ondersteunde regeneratie uit.
100%	De computer van de motor vraagt automatisch een geparkeerde regeneratie.
122%	De computer van de motor vraagt automatisch een herstel regeneratie.

Passieve regeneratie van het DPF

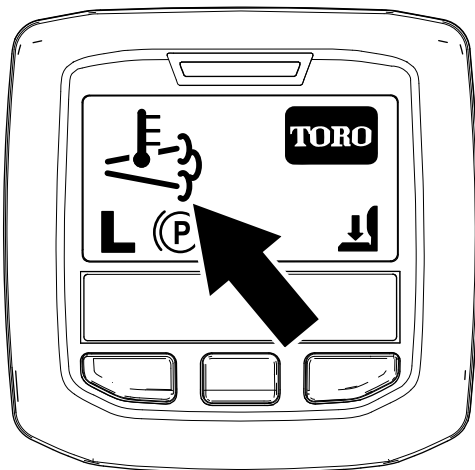
- Passieve regeneratie wordt uitgevoerd tijdens de normale werking van de motor.
- Laat de motor tijdens het gebruik van de machine zo veel mogelijk op het maximale toerental en met hoge belasting lopen om de regeneratie van het DPF te bevorderen.

Reset regeneratie

⚠ VOORZICHTIG

Gedurende de DPF-regeneratie is de uitlaattemperatuur hoog (ongeveer 600°C). De hete uitlaatgassen kunnen gevaar opleveren voor u of anderen.

- Laat de motor nooit in een afgesloten ruimte lopen.
- Zorg dat er geen brandbaar materiaal is in de buurt van het uitlaatsysteem.
- Raak nooit enig onderdeel van een heet uitlaatsysteem aan.
- Blijf nooit in de buurt van de uitlaat van de machine staan.



Figuur 45

g224417

- Het pictogram hoge uitlaattemperatuur verschijnt op het InfoCenter (Figuur 45).
- De computer van de motor past de motorinstellingen zo aan dat de uitlaattemperatuur stijgt.

Belangrijk: Het pictogram hoge uitlaattemperatuur geeft aan dat de uitlaattemperatuur van uw machine hoger kan zijn dan bij normaal bedrijf.

- Laat de motor tijdens het gebruik van de machine zo veel mogelijk op het maximale toerental en met hoge belasting lopen om de regeneratie van het DPF te bevorderen.
- Het pictogram verschijnt op het InfoCenter tijdens de reset regeneratie.
- Indien mogelijk: schakel de motor niet uit en verlaag het toerental niet tijdens de reset regeneratie.

Belangrijk: Laat de machine indien mogelijk de volledige herstel regeneratie uitvoeren voordat u de motor afzet.

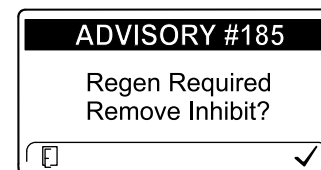
Periodieke reset regeneratie

Als de motor tijdens de voorbije 100 bedrijfsuren geen succesvolle reset, geparkeerde of herstel regeneratie heeft uitgevoerd, zal de computer van de motor proberen om een reset regeneratie uit te voeren.

Inhibit Regen instellen

Uitsluitend reset regeneratie

Opmerking: Als u het InfoCenter vraagt om regeneratie te verhinderen, zal het InfoCenter zolang de motor een reset regeneratie vraagt om de 15 minuten MELDING NR. 185 (Figuur 46) weergeven.



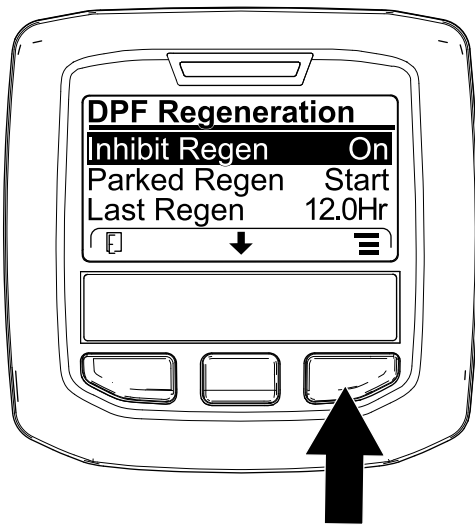
Figuur 46

g224692

Een reset regeneratie leidt tot hogere temperatuur van de uitlaatgassen. Als u de machine gebruikt nabij bomen, struiken, hoog gras of andere temperatuurgevoelige planten of materialen, kunt u de instelling Inhibit Regen gebruiken om te verhinderen dat de computer van de motor een reset regeneratie uitvoert.

Belangrijk: Wanneer u de motor uitschakelt en weer start, schakelt de instelling Inhibit Regen naar UIT.

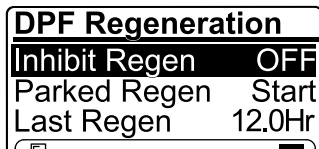
1. Ga naar het menu DPF Regeneration, druk op de middelste knop om naar de optie INHIBIT REGEN te gaan en druk op de rechterknop om de optie Inhibit Regen te selecteren (Figuur 47).



Figuur 47

g227304

2. Druk op de rechterknop om de instelling Inhibit Regen van Aan naar Uit (Figuur 47) of van Uit naar Aan (Figuur 48) te schakelen.



Figuur 48

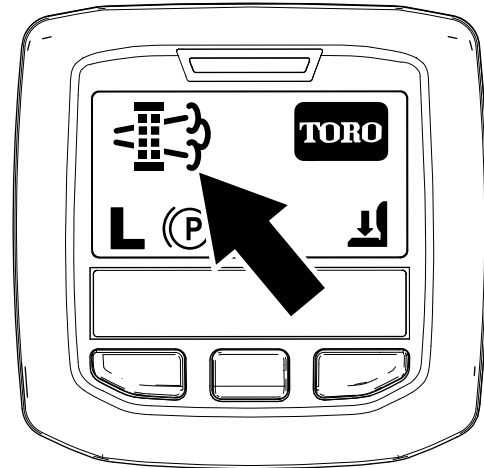
g224691

Ondersteunde regeneratie van het DPF

- De computer van de motor past de motorinstellingen zo aan dat de uitlaattemperatuur stijgt.
- Laat de motor tijdens het gebruik van de machine zo veel mogelijk op het maximale toerental en met hoge belasting lopen om de regeneratie van het DPF te bevorderen.

Geparkeerde of herstel regeneratie

- Wanneer de computer van de motor een geparkeerde regeneratie of herstel regeneratie vraagt, wordt het pictogram regeneratie vereist (Figuur 49) weergegeven op het InfoCenter.



Figuur 49

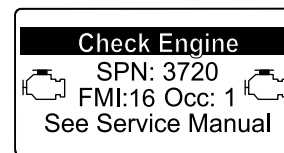
g224404

- De machine voert niet automatisch een geparkeerde regeneratie of een herstel regeneratie uit; u moet de regeneratie uitvoeren via het InfoCenter.

Berichten geparkeerde regeneratie

Wanneer de computer van de motor een geparkeerde regeneratie vraagt, worden de volgende berichten weergegeven in het InfoCenter:

- Motorwaarschuwing SPN 3720, FMI 16 (Figuur 50)

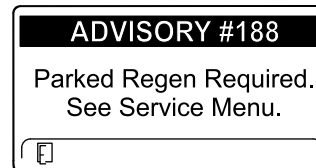


Figuur 50

g213863

- Geparkeerde regeneratie vereist MELDING NR. 188 (Figuur 51)

Opmerking: Melding nr. 188 verschijnt om de 15 minuten.

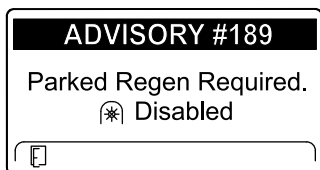


Figuur 51

g224397

- Als u de geparkeerde regeneratie niet binnen 2 uur uitvoert, verschijnt MELDING NR. 189 op het

InfoCenter (geparkeerde regeneratie vereist – aftakas uitgeschakeld) (Figuur 52).

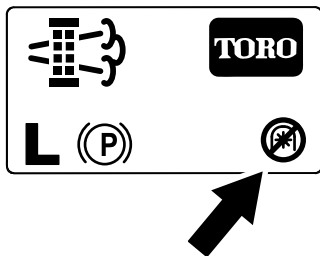


Figuur 52

g224398

Belangrijk: U dient een geparkeerde regeneratie uit te voeren voordat u de aftakas opnieuw kunt inschakelen; zie [Vorbereiden van een geparkeerde of herstel regeneratie \(bladz. 48\)](#) en [Een geparkeerde of herstel regeneratie uitvoeren \(bladz. 49\)](#).

Opmerking: Het pictogram aftakas uitgeschakeld (Figuur 53) verschijnt op het hoofdscherm.



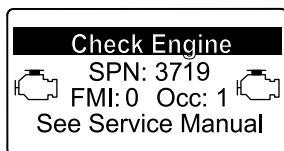
Figuur 53

g224415

Berichten herstel regeneratie

Wanneer de computer van de motor een herstel regeneratie vraagt, worden de volgende berichten weergegeven in het InfoCenter:

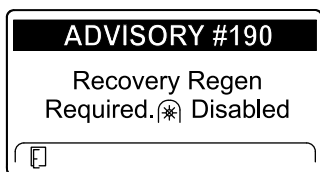
- Motorwaarschuwing SPN 3719, FMI: 0 (Figuur 54)



Figuur 54

g213867

- Herstel regeneratie vereist – aftakas uitgeschakeld MELDING NR. 190 (Figuur 55)



Figuur 55

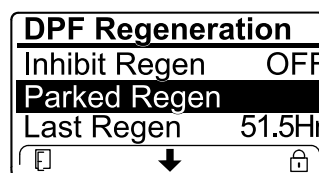
g224399

Belangrijk: U dient een herstel regeneratie uit te voeren voordat u de aftakas opnieuw kunt inschakelen; zie [Vorbereiden van een geparkeerde of herstel regeneratie \(bladz. 48\)](#) en [Een geparkeerde of herstel regeneratie uitvoeren \(bladz. 49\)](#).

Opmerking: Het pictogram aftakas uitgeschakeld verschijnt op het hoofdscherm; zie [Figuur 53](#) in [Berichten geparkeerde regeneratie \(bladz. 47\)](#).

Onbeschikbare opties DPF-status

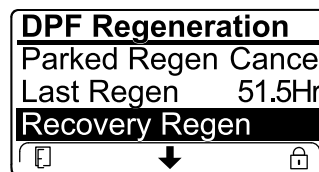
- Als de computer van de motor een herstel regeneratie vraagt of bezig is met herstel regeneratie en u naar de optie PARKED REGEN gaat, wordt geparkeerde regeneratie vergrendeld en verschijnt het pictogram met het slotje (Figuur 56) onderaan rechts in het InfoCenter.



Figuur 56

g224625

- Als de computer van de motor gaan herstel regeneratie heeft gevraagd en u naar de optie RECOVERY REGEN gaat, wordt herstel regeneratie vergrendeld en verschijnt het pictogram met het slotje (Figuur 57) onderaan rechts in het InfoCenter.



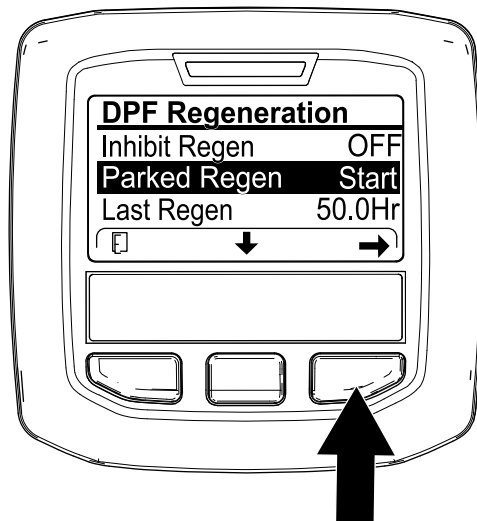
Figuur 57

g224628

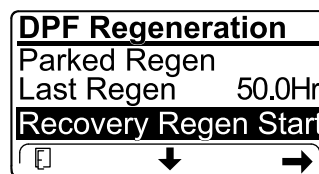
Vorbereiden van een geparkeerde of herstel regeneratie

- Verzekert dat de machine voldoende brandstof in de tank heeft voor de betreffende regeneratie:

- **Geparkeerde regeneratie:** Verzeker dat brandstoftank minstens $\frac{1}{4}$ vol is voor geparkeerde regeneratie
 - **Herstel regeneratie:** Verzeker dat brandstoftank minstens $\frac{1}{2}$ vol is voor herstel regeneratie
2. Parkeer de machine buiten, en op geruime afstand van brandbare materialen.
 3. Parkeer de machine op een horizontaal oppervlak.
 4. Verzeker dat tractiebediening of rijkhendels op NEUTRAAL staan.
 5. Schakel indien nodig de aftakas uit en laat de maai-eenheden of werktuigen zakken.
 6. Stel de parkeerrem in werking.
 7. Zet de gashendel op LAAG STATIONAIR .



g224402



g224629

Figuur 58

Een geparkeerde of herstel regeneratie uitvoeren

⚠ VOORZICHTIG

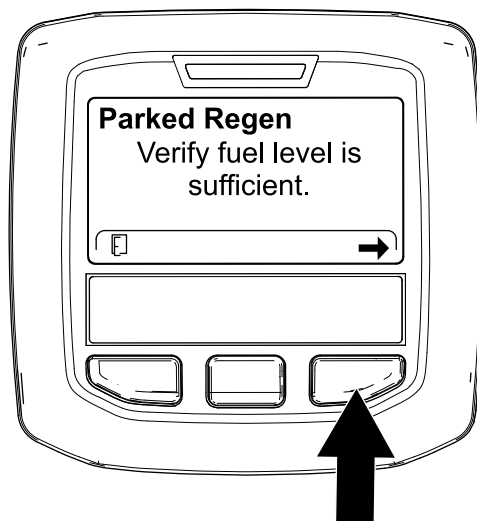
Gedurende de DPF-regeneratie is de uitlaattemperatuur hoog (ongeveer 600°C). De hete uitlaatgassen kunnen gevaar opleveren voor u of anderen.

- Laat de motor nooit in een afgesloten ruimte lopen.
- Zorg dat er geen brandbaar materiaal is in de buurt van het uitlaatsysteem.
- Raak nooit enig onderdeel van een heet uitlaatsysteem aan.
- Blijf nooit in de buurt van de uitlaat van de machine staan.

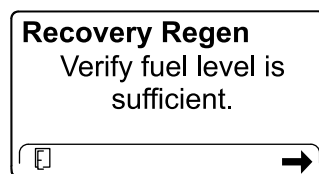
Belangrijk: De computer van de machine annuleert de DPF-regeneratie als u het laag stationaire toerental verhoogt of de parkeerrem vrijzet.

1. Ga naar het menu DPF Regeneration, druk op de middelste knop om naar de optie PARKED REGEN START of RECOVERY REGEN START te gaan (Figuur 58) en druk op de rechterknop om de regeneratie te beginnen (Figuur 59).

2. Controleer in het scherm VERIFY FUEL LEVEL (controle brandstofpeil) of de brandstoftank minstens $\frac{1}{4}$ vol is indien u een geparkeerde regeneratie gaat uitvoeren of halfvol in het geval van een herstel regeneratie, en druk op de rechterknop om verder te gaan (Figuur 59).



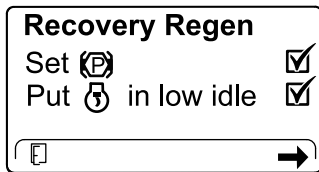
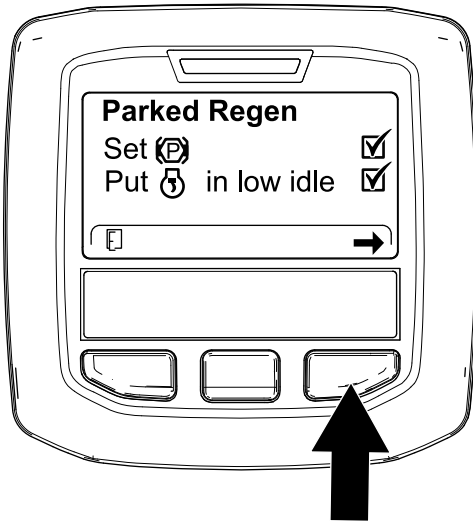
g224414



g227678

Figuur 59

- Controleer in het scherm DPF-controlelijst of de parkeerrem ingeschakeld is en het motortoerental op laag stationair staat (Figuur 60).

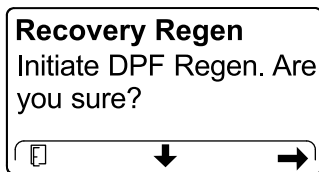
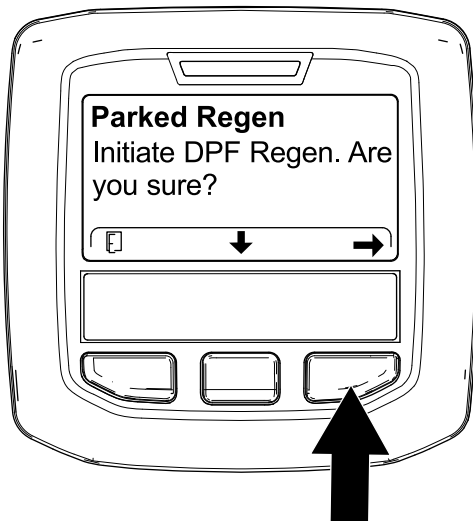


Figuur 60

g224407

g227679

- Druk in het scherm INITIATE DPF REGEN op de rechterknop om verder te gaan (Figuur 61).

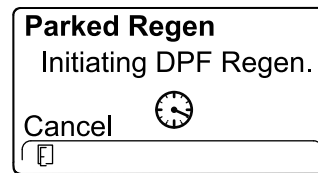


Figuur 61

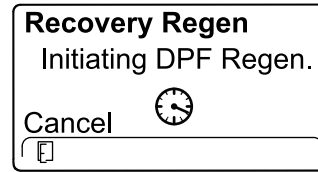
g224626

g224630

- Het InfoCenter toont de boodschap INITIATING DPF REGEN (Figuur 62).



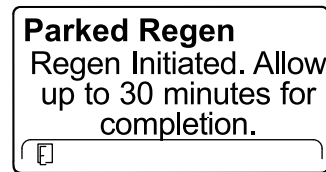
g224411



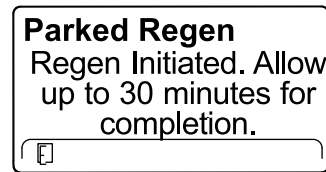
g227681

Figuur 62

- Het InfoCenter toont hoe lang de regeneratie zal duren (Figuur 63).



g224406

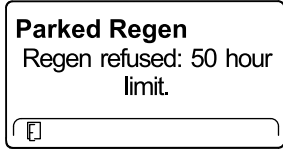
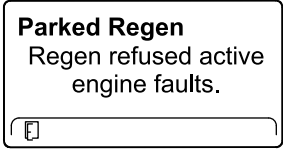
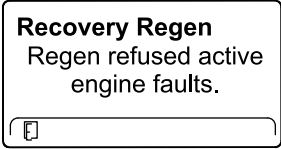


g224406



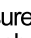



Figuur 63

- De computer van de motor controleert de motorstatus en foutinformatie. Het InfoCenter kan de boodschappen in de volgende tabel tonen:

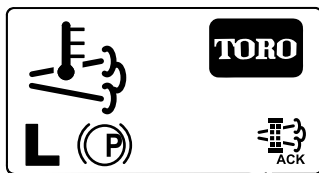
Tabel berichten en vereiste acties

	
<p>Vereiste actie: Verlaat het menu regeneratie en laat de machine lopen tot er meer dan 50 uur verstreken is sinds de vorige regeneratie; zie Tijd sinds vorige regeneratie (bladz. 44).</p>	
	
<p>Vereiste actie: Los de motorfout op en probeer nogmaals DPF-regeneratie uit te voeren.</p>	

Tabel berichten en vereiste acties (cont'd.)

Parked Regen  must be running	Recovery Regen  must be running
Vereiste actie: Start de motor en laat deze lopen.	
Parked Regen Ensure  is running and above 60C/140F.	Recovery Regen Ensure  is running and above 60C/140F.
Vereiste actie: Laat de motor lopen tot de koelvloeistoftemperatuur 60 °C bedraagt.	
Parked Regen Put  in low idle.	Recovery Regen Put  in low idle.
Vereiste actie: Stel het motortoerental in op laag stationair.	
Parked Regen Regen refused by ECU.	Recovery Regen Regen refused by ECU.
Vereiste actie: Los het probleem met de computer van de motor op en probeer nogmaals DPF-regeneratie uit te voeren.	

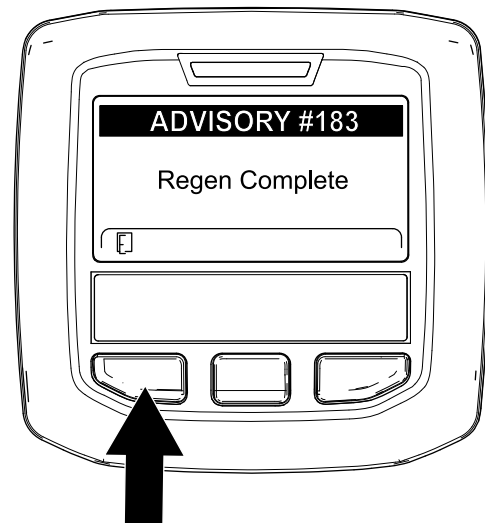
8. Het hoofdscherm van het InfoCenter verschijnt en het pictogram regeneratie aanvaard (Figuur 64) verschijnt rechts onderaan het scherm terwijl de regeneratie bezig is.



Figuur 64

g224403

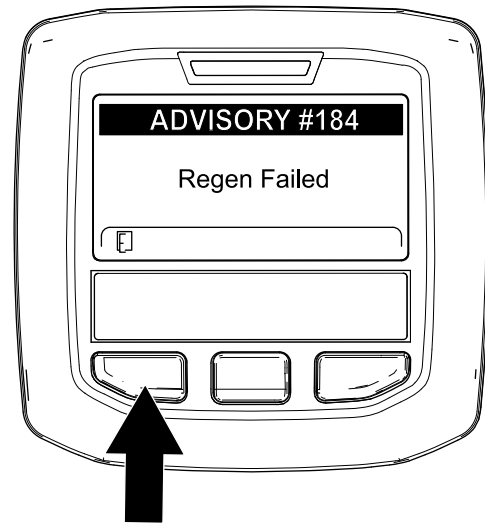
InfoCenter (Figuur 65). Druk op de linkerknop om het Home-scherm te verlaten.



Figuur 65

g224392

Opmerking: Als de regeneratie niet voltooid kan worden, geeft het InfoCenter Melding nr. 184 weer (Figuur 65). Druk op de linkerknop om het Home-scherm te verlaten.



Figuur 66

g224393

Opmerking: Terwijl de DPF-regeneratie bezig is, wordt het pictogram hoge uitlaattemperatuur



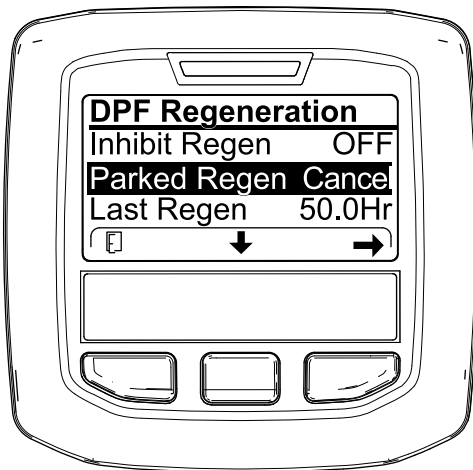
weergegeven in het InfoCenter.

9. Wanneer de computer van de motor een geparkeerde of herstel regeneratie voltooid heeft, verschijnt MELDING NR. 183 op het

Een geparkeerde of herstel regeneratie annuleren

Met de instellingen Parked Regen Cancel en Recovery Regen Cancel kunt u een huidige geparkeerde of herstel regeneratie afbreken.

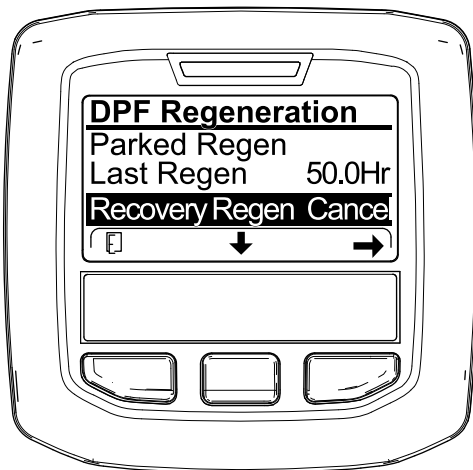
1. Ga naar het menu DPF Regeneration (Figuur 67).



Figuur 67

g227305

2. Druk op de middelste knop om naar de optie PARKED REGEN CANCEL (Figuur 67) of RECOVERY REGEN CANCEL te gaan (Figuur 68).



Figuur 68

g227306

3. Druk op de rechterknop om de optie Regen Cancel te selecteren (Figuur 67 of Figuur 68).

De toerentalschakelaar gebruiken

Met de toerentalschakelaar kunt u het toerental op 2 manieren veranderen. Door op de schakelaar te tikken kan het toerental in stappen van 100 tpm

worden verhoogd of verlaagd. Hou een zijde van de schakelaar ingedrukt om de motor automatisch in HOOG of LAAG stationair te schakelen, afhankelijk van de ingedrukte zijde.

Maaisnelheid afstellen


Supervisor (beveiligd menu)

Laat de supervisor toe om de maximale snelheid waarmee de bestuurder kan maaien (laag bereik) in te stellen in stappen van 5% tussen 30% en 100%.

Zie [Maaisnelheid afstellen \(bladz. 52\)](#) voor de procedure om de maaisnelheid in te stellen.

Gebruiker

Laat de gebruiker de maximale maaisnelheid (laag bereik) instellen, binnen de voorinstellingen van

de supervisor. Druk op de middelste knop ( pictogram) in het welkomtscherm of hoofdscherm van het InfoCenter om de snelheid aan te passen.

Opmerking: Bij heen en weer schakelen tussen het lage en het hoge bereik zullen de instellingen naar de vorige instelling worden geschakeld. De instellingen worden gereset als de machine wordt uitgeschakeld.

Opmerking: Deze functie kunt u ook samen met cruisecontrol gebruiken.


Transportsnelheid afstellen

Supervisor (beveiligd menu)

Laat de supervisor toe om de maximale snelheid waarmee de bestuurder kan rijden voor transport (hoog bereik) in te stellen in stappen van 5% tussen 30% en 100%.

Zie [Transportsnelheid afstellen \(bladz. 53\)](#) voor de procedure om de transportsnelheid in te stellen.

Gebruiker

Laat de gebruiker de maximale transportsnelheid (hoog bereik) instellen, binnen de voorinstellingen van de supervisor. Druk op de middelste knop ( pictogram) in het welkomscherm of hoofdscherm van het InfoCenter om de snelheid aan te passen.

Opmerking: Bij heen en weer schakelen tussen het lage en het hoge bereik zullen de instellingen naar de vorige instelling worden geschakeld. De instellingen worden gereset als de machine wordt uitgeschakeld.

Opmerking: Deze functie kunt u ook samen met cruisecontrol gebruiken.

De werking van de machine leren begrijpen

Oefen u in het rijden met de machine, omdat deze machine een hydrostatische transmissie heeft en de eigenschappen ervan anders zijn dan die van veel gazonmachines. Bij het gebruik van de tractie-eenheid, de maai-eenheid en andere werktuigen moet u er rekening mee houden dat de transmissie, het toerental, de belasting van de maaimessen en andere werktuigonderdelen van invloed zijn op de prestaties van de machine.

Dankzij Toro Smart Power™ hoeft u niet naar de motor te luisteren in zware omstandigheden. Slimme energievoorziening voorkomt vastlopen in zware omstandigheden door de machinesnelheid automatisch te regelen en de maai-prestaties te optimaliseren.

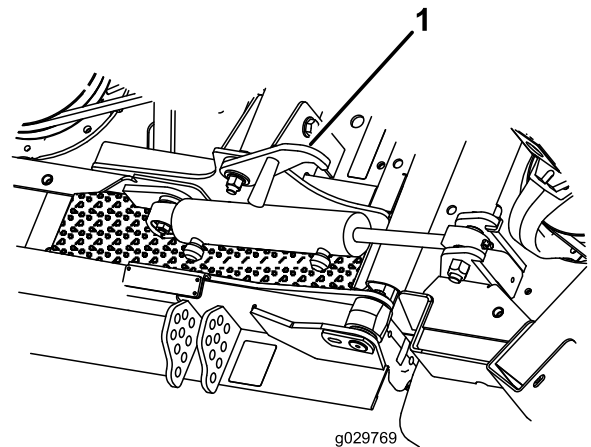
U kunt de remmen gebruiken ter ondersteuning bij het draaien van de machine. Ga echter voorzichtig te werk indien u ze gebruikt, in het bijzonder op zacht of nat gras, omdat het gazon per ongeluk kan scheuren. De remmen kunnen ook worden gebruikt om de machine grip te laten houden. In sommige heuvelachtige omstandigheden kan het hoogste wiel slippen en grip verliezen. Als deze situatie zich voordoet, trapt u het stuurpedaal voor het hoogste wiel geleidelijk en met tussenpozen in totdat dit wiel niet meer slipt, waarmee de tractie op het laagste wiel wordt vergroot.

De tractiehulp werkt automatisch en vereist geen handelingen van de bestuurder. Als een wiel begint te slippen, wordt de stroom automatisch verdeeld tussen de voor- en achterwielen om slippen van de wielen en tractieverlies te beperken.

Wees extra voorzichtig wanneer u de machine op hellingen gebruikt. Zorg ervoor dat de rolbeugel omhoog is geklapt, de stoelvergrendeling stevig vastzit en de veiligheidsgordel gesloten is. Rij langzaam en maak geen scherpe bochten om omkantelen te voorkomen. Om beter in balans te kunnen blijven tijdens het sturen, moet het maaidek zijn neergelaten tijdens het afdalen.

Voordat u de motor afzet, moet u alle bedieningsorganen uitschakelen en de gashendel op LANGZAAM zetten. Als u de gashendel op LANGZAAM zet, worden het motortoerental, het lawaai en de trillingen verlaagd. Draai het sleuteltje op UIT om de motor af te zetten.

Voordat u de machine transporteert, moet u de maaidekken omhoog brengen en de transportvergrendelingen vastzetten ([Figuur 69](#)).



Figuur 69

1. Transportvergrendelingen (zijmaaidekken)

Tips voor bediening en gebruik

Gebruik van de machine

- Start de motor en laat deze op HALFGAS stationair lopen om warm te worden. Zet de toerentalschakelaar van de motor in HOOG STATIONAIR, breng de maai-eenheden omhoog, zet de parkeerrem vrij, druk het tractiepedaal om vooruit te rijden in en rij voorzichtig naar een open terrein.
- Oefen u in het vooruit- en achteruitrijden en in starten en stoppen van de machine. Om de

machine te stoppen, neemt u uw voet van het tractiepedaal en laat u het terugkeren in de NEUTRAALSTAND of trapt u het achteruit-pedaal in.

Opmerking: Als u met de machine een helling afdaald, zult u soms het achteruitpedaal moeten gebruiken om te stoppen.

- Oefen met het ontwijken van obstakels met de maaidekken omhoog en omlaag. Wees voorzichtig als u tussen smalle objecten rijdt zodat u de machine of de maaidekken niet beschadigt.
- Rijd altijd langzaam op oneffen terrein.
- Als u een obstakel tegenkomt, moet u de maai-eenheden tillen zodat u er omheen kunt maaien.
- Als u de machine van het ene maaigebied naar het andere rijdt, moet u de maai-eenheden volledig omhoog brengen, de aftakas uitschakelen, de schakelaar Maaidekken/transport op TRANSPORT zetten en de gashendel op SNEL zetten.

Maaipatronen veranderen

Verander vaak het maaipatroon om te vermijden dat het maaieresultaat onvolmaaktheden vertoont die te wijten zijn aan herhaald maaien in één richting.

Tegengewicht

Het tegengewichtssysteem oefent hydraulische tegendruk uit op de hefcilinders van de maaidekken. Deze druk verbetert de tractie doordat het gewicht van de maaidekken wordt verplaatst naar de aandrijfwielen van de maaier. De druk van het tegengewicht is standaard ingesteld voor een optimale balans tussen maaieresultaat en tractie in de meeste omstandigheden.

De instelling van het tegengewicht verlagen kan de maai-eenheid stabiel maken, maar de tractie verminderen. De instelling van het tegengewicht verhogen kan zorgen voor meer tractie, maar resulteren in een slecht maaieresultaat. Raadpleeg de *Onderhoudshandleiding* van uw tractie-eenheid voor instructies om de druk van het tegengewicht aan te passen.

Problemen met het maaieresultaat oplossen

Raadpleeg de *After-cut Appearance Troubleshooting Guide* (gids voor het oplossen van problemen met het maaieresultaat) op www.Toro.com.

De juiste maaitechnieken gebruiken

- Om te beginnen met maaien, schakelt u de maaidekken in en rijdt u langzaam naar het maaigebied.
- Om in een professioneel recht patroon en in banen te kunnen maaien zoals voor sommige werkzaamheden is vereist, moet u een boom of een ander object in de verte uitkiezen en recht daarop af rijden.
- Zodra de voorste maai-eenheden de rand van het maaigebied bereiken, maakt u een druppelvormige bocht om snel in de juiste positie te komen voor de volgende baan.
- Er zijn met bouten montageerbare mulchplaten verkrijgbaar voor de maaidekken. De mulchplaten leveren uitstekende prestaties als u het gazon volgens een vast schema onderhoudt. Dit voorkomt dat per maaibeurt meer dan 25 mm gras wordt afgemaaid. Als er te hoog gras wordt gemaaid wanneer de mulchplaten zijn gemonteerd, kan het gazon er na het maaien minder fraai uitzien en moet er meer kracht worden gebruikt om het gras te maaien. De mulchplaten zijn ook uitstekend geschikt om in de herfst bladeren fijn te maken.

De juiste maaihoogte-instelling voor de omstandigheden kiezen

Verwijder bij het maaien niet meer dan ongeveer 25 mm of $\frac{1}{3}$ van de grassprietten. Bij zeer lang, mals en dicht gras moet u misschien de maaihoogte vergroten.

Maaien met scherpe messen

Een scherp mes snijdt het gras netjes af, zonder rukken of scheuren, zoals een bot mes wel zou doen. Als het gras inscheurt of kapot wordt getrokken, wordt het bruin aan de punten, waardoor het gras minder goed groeit en vatbaarder wordt voor ziekten. Controleer of het mes in een goede staat verkeert en over een volledige vleugel beschikt.

De toestand van het maaidek controleren

Controleer of de maaikamers in een goede staat zijn. Buig eventueel onderdelen van de maaikamer recht om ervoor te zorgen dat er voldoende speling is tussen de rand van het mes en de maaikamer.

De machine onderhouden na het maaien

Na het maaien moet u de machine grondig schoonspoelen met een tuinslang zonder spuitmond, zodat de afdichtingen en lagers niet worden beschadigd of verontreinigd raken als gevolg van een te hoge waterdruk. Zorg ervoor dat de radiator en de oliekoeler vrij blijven van vuil en maaisel. Na reiniging moet u de machine controleren op eventuele lekken in het hydraulische systeem, beschadiging of slijtage van de hydraulische en mechanische onderdelen. Controleer tevens of de messen van de maaidekken scherp genoeg zijn.

De prestaties van de airconditioner optimaliseren

- Om opwarming door de zon te beperken parkeert u de machine in de schaduw en laat u de deuren open als er direct zonlicht op de machine valt.
- Zorg dat de condenserrribben van de airconditioner schoon zijn.
- Stel de blazer van de airconditioning in op de middelste stand.
- Ga na of het dak en de headliner overal goed aansluiten. Herstel de aansluiting indien nodig.
- Meet de luchttemperatuur bij de middelste ventilatieopening vooraan in de headliner.

Opmerking: In het algemeen stabiliseert de luchttemperatuur op 10 °C of lager.

- Raadpleeg de *Onderhoudshandleiding* voor meer informatie.

Na gebruik

Algemene veiligheid

- Zet de motor af, verwijder het sleuteltje (indien aanwezig) en wacht totdat alle bewegende onderdelen tot stilstand zijn gekomen voordat u de bestuurderspositie verlaat. Laat de machine afkoelen voordat u deze afstelt, schoonmaakt, stalt of er onderhoudswerkzaamheden aan verricht.
- Verwijder gras en vuil van de maai-eenheden, de geluiddempers en het motorcompartiment om brand te voorkomen. Veeg gemorste olie en brandstof op.
- Als de maai-eenheden in de transportstand staan, breng dan een positieve mechanische vergrendeling aan (indien voorhanden) voordat u de machine onbeheerd achterlaat.
- Laat de motor afkoelen voordat u de machine in een afgesloten ruimte stalt.

- Verwijder het sleuteltje en sluit de brandstofafsluitklep (indien aanwezig) voordat u de machine stalt of sleept.
- Stal de machine of het brandstoftank nooit in de buurt van een open vuur, vonken of een waakvlam zoals die van een boiler of een ander apparaat.
- Onderhoud en reinig de veiligheidsgordel(s) indien nodig

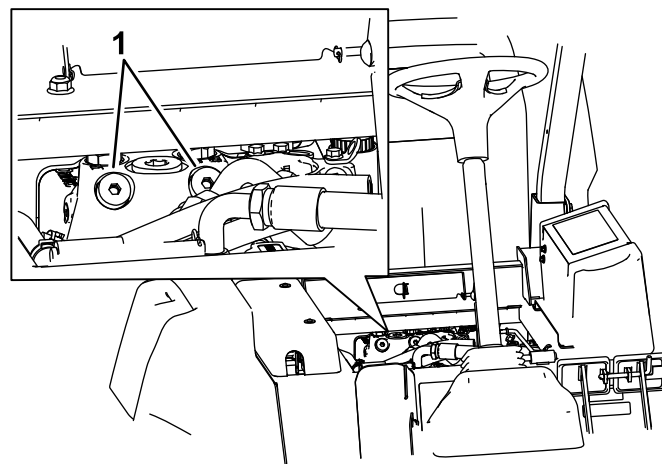
De machine duwen of slepen

In noodgevallen kan u de machine vooruit bewegen door de omloopklep in de regelbare hydraulische pomp in werking te stellen en de machine te duwen of te slepen.

Belangrijk: U mag de machine niet sneller dan 3 tot 4,8 km per uur duwen of slepen. Als u de machine duwt of sleept met een hogere snelheid kan interne beschadiging van de transmissie optreden.

De omloopkleppen moeten open zijn als de machine wordt geduwd of gesleept.

1. Kantel de stoel en zoek de omloopkleppen; deze bevinden zich onder de voorzijde van de brandstoftank (Figuur 70).



Figuur 70

g221674

1. Omloopklep (2)
-
2. Draai de omloopkleppen 3 slagen linksom om deze te openen en de vloeistof inwendig om te laten leiden.
Opmerking: Niet meer dan 3 slagen openen. Omdat de vloeistof is omgeleid, kan de machine langzaam worden voortbewogen zonder dat de transmissie wordt beschadigd.
 3. Duw of sleep de machine.

4. Wanneer de machine de gewenste locatie bereikt heeft, sluit u de omloopkleppen. Draai de klep vast met een torsie van 70 Nm.

Belangrijk: Zorg dat de omloopklep gesloten is voordat u de motor start. Als u de motor laat lopen met een geopende omloopklep, raakt de transmissie oververhit.

Belangrijk: Als u de machine achteruit moet duwen of slepen, dient u te zorgen voor een omleiding van de regelklep in het verdeelstuk van de vierwielaandrijving.

Om een omloop aan te brengen rond de terugslagklep, sluit u een slang aan op de testaansluiting voor de achterwaartse tractiedruk (op de hydrostaat) en op de aansluiting tussen de aansluitingen M8 en P2 van de achterste tractieverdeler (achter het voorwiel). De slangeenheid bevat 1 slang (onderdeelnr. 95-8843), 2 koppelingen (onderdeelnr. 95-0985) en 2 hydraulische fittings (onderdeelnr. 340-77).

De krikpunten bepalen

⚠ GEVAAR

Een mechanische of hydraulische krik kan een machine niet altijd dragen. Als de machine dan valt, kan dit ernstig letsel veroorzaken.

- Plaats de machine altijd op assteunen.
- Gebruik nooit een hydraulische krik.

Er zitten opkrikpunten aan de voorzijde en de achterzijde van de machine.

- Op het frame aan de binnenzijde van beide voorwielen
- In het midden van de achteras

De machine transporteren

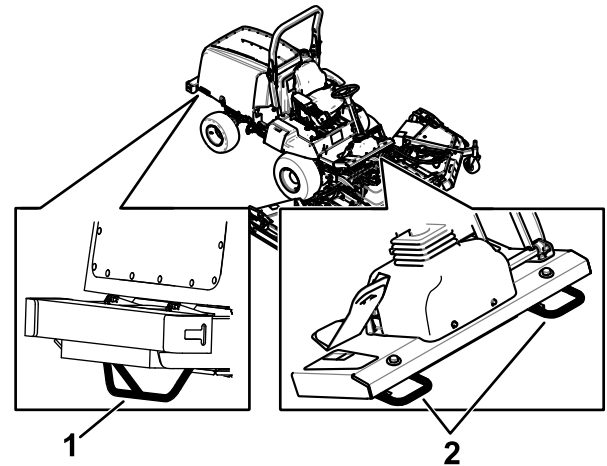
- Verwijder het sleuteltje en sluit de brandstofafsluitklep (indien aanwezig) voordat u de machine stalt of sleept.
- Wees voorzichtig als u de machine inlaadt op een aanhanger of een vrachtwagen of uitlaadt.
- Gebruik een oprijplaat van volledige breedte bij het laden van de machine op een aanhanger of vrachtwagen.
- Maak de machine stevig vast.

De bevestigingspunten bepalen

Er zitten bevestigingspunten op de voorzijde en achterzijde van de machine (Figuur 71).

Opmerking: Gebruik in de vier hoeken banden met de juiste specificaties en CE-merk om de machine vast te binden.

- Twee aan de voorzijde van het bestuurdersplatform
- Achterbumper



Figuur 71

g203193

1. Achterste bevestigingspunten

2. Voorste bevestigingspunten

Onderhoud

Opmerking: Bepaal vanuit de normale bedieningspositie de linker- en rechterzijde van de machine.

Belangrijk: Raadpleeg de gebruikershandleiding van de motor voor verdere onderhoudsprocedures.

Opmerking: Download het elektrische of hydraulische schema gratis op www.Toro.com; u kunt uw machine zoeken via de link Handleidingen op de hoofdpagina.

Veiligheid bij onderhoud

- Doe het volgende voordat u de bestuurdersstoel verlaat:
 - Parkeer de machine op een horizontaal oppervlak.
 - Schakel de aftakas uit en laat de werktuigen zakken.
 - Stel de parkeerrem in werking.
 - Zet de motor uit en verwijder het sleuteltje (indien aanwezig).
 - Wacht totdat alle bewegende onderdelen tot stilstand zijn gekomen.
- Laat de onderdelen van de machine afkoelen voordat u onderhoudswerkzaamheden uitvoert.
- Als de maai-eenheden in de transportstand staan, breng dan een positieve mechanische vergrendeling aan (indien aanwezig) voordat u de machine onbeheerd achterlaat.
- Voer indien mogelijk geen onderhoudswerkzaamheden uit als de motor draait. Blijf uit de buurt van bewegende onderdelen.
- Ondersteun de machine met assteunen als u onder de machine werkt.
- Haal voorzichtig de druk van onderdelen met opgeslagen energie.
- Zorg ervoor dat alle onderdelen van de machine in goede staat verkeren en alle bevestigingselementen stevig vastzitten, in het bijzonder de bevestigingen van maaimessen.
- Vervang versleten of beschadigde stickers.
- Om veilige en optimale prestaties van de machine te verkrijgen, moet u ter vervanging alleen originele Toro onderdelen gebruiken. Gebruik ter vervanging nooit onderdelen van andere fabrikanten, omdat dit gevaarlijk kan zijn en de productgarantie hierdoor kan vervallen.

Aanbevolen onderhoudsschema

Onderhoudsinterval	Onderhoudsprocedure
Na het eerste bedrijfsuur	<ul style="list-style-type: none">• Wielmoeren aandraaien.
Na de eerste 10 bedrijfsuren	<ul style="list-style-type: none">• Wielmoeren aandraaien.• Controleer de riemspanning van de wisselstroomdynamo.• Spanning van de compressorriem controleren.• Spanning van de drijfriem van de maaimessen controleren.
Na de eerste 50 bedrijfsuren	<ul style="list-style-type: none">• Olie van voorste planeetwielaandrijving verversen.
Na de eerste 200 bedrijfsuren	<ul style="list-style-type: none">• Het smeermiddel van de achteras verversen.
Bij elk gebruik of dagelijks	<ul style="list-style-type: none">• Controleer de bandenspanning.• De schakelaars van het veiligheidssysteem controleren.• Oliepeil controleren.• De indicator van het luchtfilter controleren• Verwijder dagelijks water of ander vuil uit de waterafscheider.• Koelvloeistofpeil controleren.• Controleer het peil van de hydraulische vloeistof.• Verwijder alle vuil en maaisel van de radiator en de oliekoeler.• Werking van interlockschakelaars controleren.• De machine schoonmaken.
Om de 25 bedrijfsuren	<ul style="list-style-type: none">• Zuurpeil controleren (of elke 30 dagen indien de machine gestald is).

Onderhoudsinterval	Onderhoudsprocedure
Om de 50 bedrijfsuren	<ul style="list-style-type: none"> • Smeer alle lagers en bussen. • Luchtfilter controleren. • De conditie van de maaimessen controleren. • Spanning van de drijfriem van de maaimessen controleren.
Om de 100 bedrijfsuren	<ul style="list-style-type: none"> • Slangen van koelsysteem controleren. • Controleer de riemspanning van de wisselstroomdynamo. • Spanning van de compressorriem controleren.
Om de 200 bedrijfsuren	<ul style="list-style-type: none"> • Wielmoeren aandraaien.
Om de 250 bedrijfsuren	<ul style="list-style-type: none"> • Reinig de luchtfilters in de cabine en vervang ze als ze versleten zijn of heel erg vuil. • Reinigen van de condensor (spoel) van de airconditioning. (Vaker reinigen in zeer stoffige of vuile omstandigheden)
Om de 400 bedrijfsuren	<ul style="list-style-type: none"> • Geef het luchtfilter een onderhoudsbeurt (sneller als de indicator van het luchtfilter rood is, en vaker in erg vuile of stoffige omstandigheden). • Brandstofleidingen en -verbindingen controleren. • Filterbus vervangen. • Vervang het motorbrandstoffilter. • Controleer de planeetaandrijvingen op eindspeling. • Het smeeroliepeil van de achteras controleren. • Het smeeroliepeil van de tandwielkast van de achteras controleren.
Om de 500 bedrijfsuren	<ul style="list-style-type: none"> • Motorolie verversen en filter vervangen.
Om de 800 bedrijfsuren	<ul style="list-style-type: none"> • Olie van voorste planeetwiel aandrijving verversen of jaarlijks, waarbij de kortste periode moet worden aangehouden. • Het smeermiddel van de achteras verversen. • Controleer het toespoor van het achterwiel. • Controleer de riem van de mesaandrijving. • Als u de aanbevolen hydraulische vloeistof niet gebruikt of het reservoir ooit hebt gevuld met een andere vloeistof, moet u de hydraulische vloeistof verversen. • Als u de aanbevolen hydraulische vloeistof niet gebruikt of het reservoir ooit hebt gevuld met een andere vloeistof, moet u het hydraulische filter vervangen (eerder als de onderhoudsintervalindicator in de rode zone staat). • Zwenkwielsets van maai-eenheden controleren.
Om de 1000 bedrijfsuren	<ul style="list-style-type: none"> • Brandstoftank aftappen en reinigen. • Als u de aanbevolen hydraulische vloeistof gebruikt, moet u het hydraulische filter vervangen (eerder als de onderhoudsintervalindicator in de rode zone staat). • Klep speling controleren en afstellen.
Om de 2000 bedrijfsuren	<ul style="list-style-type: none"> • Als u de aanbevolen hydraulische vloeistof gebruikt, moet u de hydraulische vloeistof verversen.
Om de 6000 bedrijfsuren	<ul style="list-style-type: none"> • Demonteer het roetfilter van het DPF, maak het schoon en monteer het geheel weer. Of maak het roetfilter schoon als motorfouten SPN 3720 FMI 16, SPN 3720 FMI 0, of SPN 3720 FMI 16 worden weergegeven in het InfoCenter.
Vóór de stalling	<ul style="list-style-type: none"> • Brandstoftank aftappen en reinigen.
Om de 2 jaar	<ul style="list-style-type: none"> • Koelsysteem schoonspoelen en vloeistof verversen. • Tap de hydraulische tank af en spoel deze schoon. • Loszittende slangen vervangen.

▲ VOORZICHTIG

Als u het sleuteltje in het contact laat, bestaat de kans dat iemand de motor per ongeluk start waardoor u of andere omstanders ernstig letsel kunnen oplopen.

Verwijder het sleuteltje uit het contact voordat u onderhoudswerkzaamheden uitvoert aan de machine.

Controlelijst Dagelijks Onderhoud

Kopieer deze pagina ten behoeve van gebruik bij routinecontroles.

Gecontroleerde item	Voor week van:						
	maandag	dinsdag	woensdag	donderdag	vrijdag	zaterdag	zondag
Werking van interlockscha- kelaars controleren.							
Werking van de remmen controleren.							
Motoroliepeil controleren.							
Peil van de koelvloeistof controleren.							
Brandstoffilter/waterafschei- der aftappen.							
Luchtfilter, stofkap en ontluchtingsventiel controleren.							
Controleren of motor ongewone geluiden maakt. ¹							
Radiator en scherm controleren op vuil.							
Controleren op ongewone geluiden tijdens het gebruik.							
Controleer het peil van de hydraulische vloeistof.							
Hydraulische slangen en leidingen op schade controleren.							
Controleren op lekkages.							
Brandstofpeil controleren.							
De bandenspanning controleren.							
Werking van instrumenten controleren.							
Maaihogte-instelling controleren.							
Alle smeernippels smeren. ²							
De machine schoonmaken.							
Beschadigde lak bijwerken.							
<p>¹ Controleer de gloeibougie en de spuitmonden van de injector, als de motor moeilijk start, buitensporig veel rook afgeeft of ongelijkmatig loopt.</p> <p>² Onmiddellijk na elke wasbeurt, ongeacht het voorgeschreven interval</p>							

Belangrijk: Zie de gebruikershandleiding van de motor voor verdere onderhoudsprocedures.

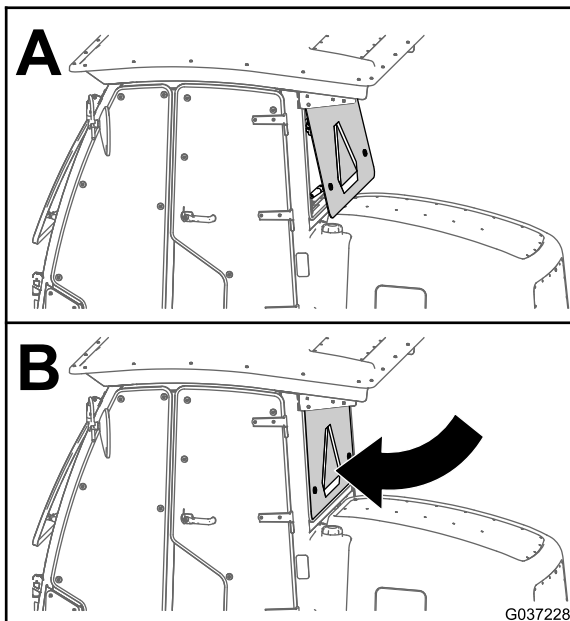
Aantekening voor speciale aandachtsgebieden:

Controle uitgevoerd door:		
Item	Datum	Informatie

Procedures voorafgaande aan onderhoud

De motorkap openen

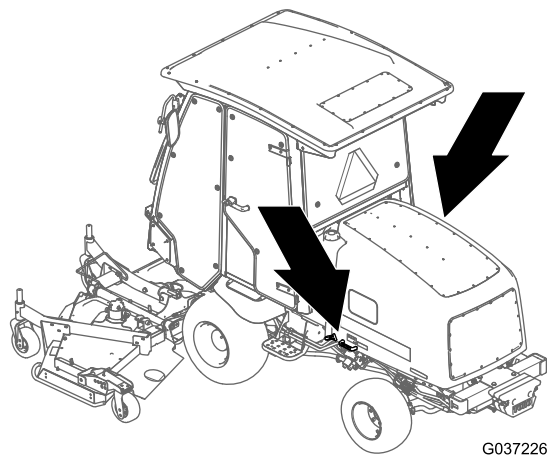
1. Sluit de achterrait van de cabine ([Figuur 72](#)).



Figuur 72

g037228

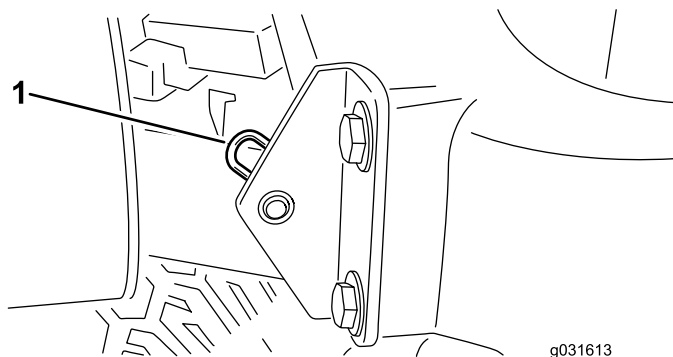
2. Open de vergrendelingen van de twee onderste voorhoeken van de motorkap ([Figuur 73](#)).



G037226

g037226

2. Verwijder de R-pen waarmee het draaipunt van de motorkap aan de montagebeugels is bevestigd (Figuur 74).



g031613

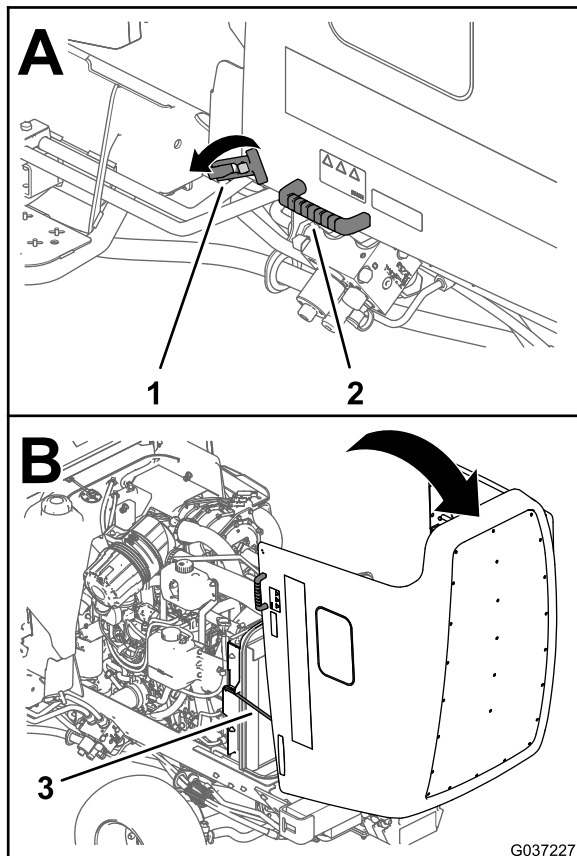
g031613

Figuur 74

1. R-pen

3. Schuif de motorkap naar de rechterkant, til de andere kant omhoog en trek de motorkap uit de beugels.

Opmerking: Voer deze stappen in omgekeerde volgorde uit om de motorkap te monteren.



G037227

g037227

Figuur 73

1. Vergrendeling van de motorkap
2. Handgreep
3. Steunstang

3. Met de handgrepen naast de vergrendelingen: til de motorkap naar boven en naar achteren totdat de 2 steunstangen in de 2 beugels zitten (Figuur 73).

De motorkap verwijderen

1. Ontgrendel en open de motorkap.

Smering

Lagers en lagerbussen smeren

Onderhoudsinterval: Om de 50 bedrijfsuren

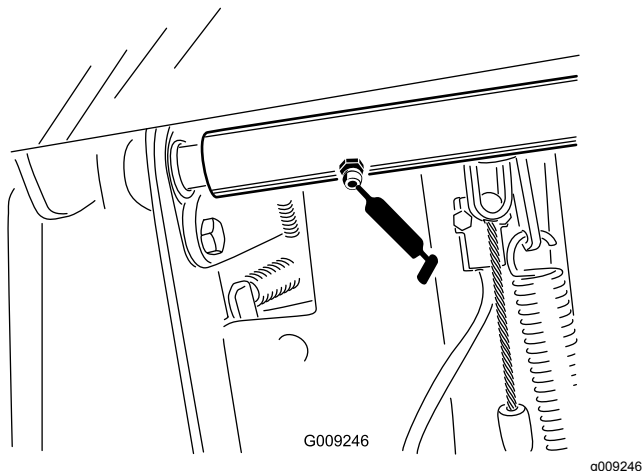
De machine is voorzien van smeerpunten die u regelmatig moet smeren met nr. 2 lithium vet. Smeer de machine ook onmiddellijk na elke wasbeurt.

De smeerpunten en de hoeveelheden zijn:

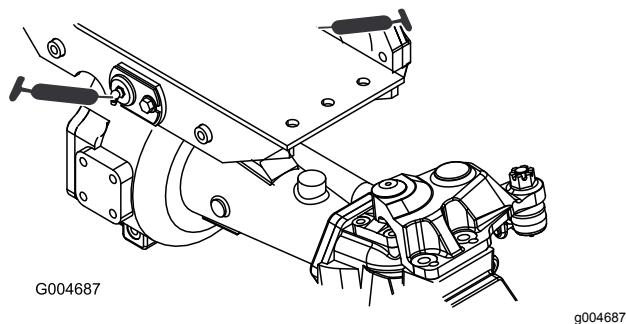
Tractie-eenheid

- 2 lagers van draaias van rempedaal (Figuur 75)
- 2 lagerbussen van draaipunt van voor- en achteras (Figuur 76)
- 2 kogelverbindingen van de stuurcilinder (Figuur 77)
- 2 kogelverbindingen van de trekstang (Figuur 77)
- 2 lagerbussen van de koppelpen (Figuur 77).

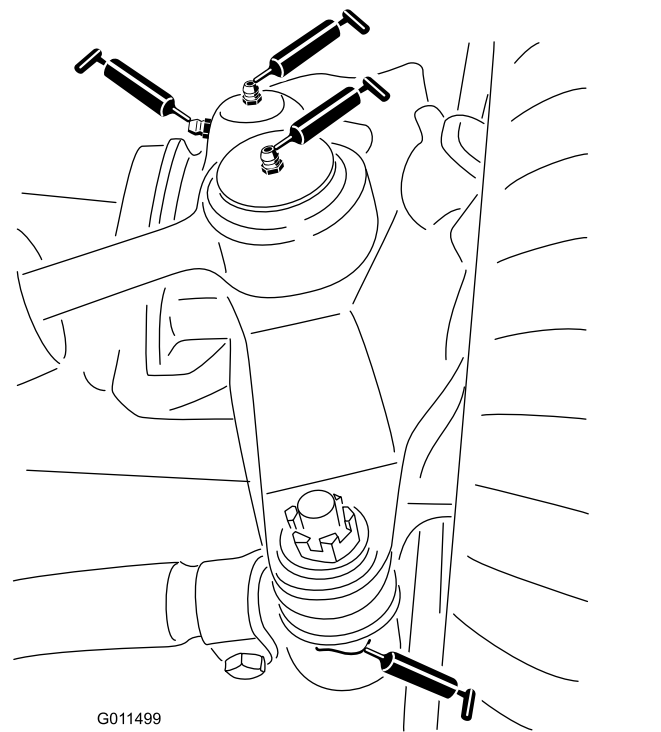
Opmerking: Smeer alleen de bovenste fitting van de koppelpen en doe dit jaarlijks (2 pompbewegingen).



Figuur 75



Figuur 76



Figuur 77

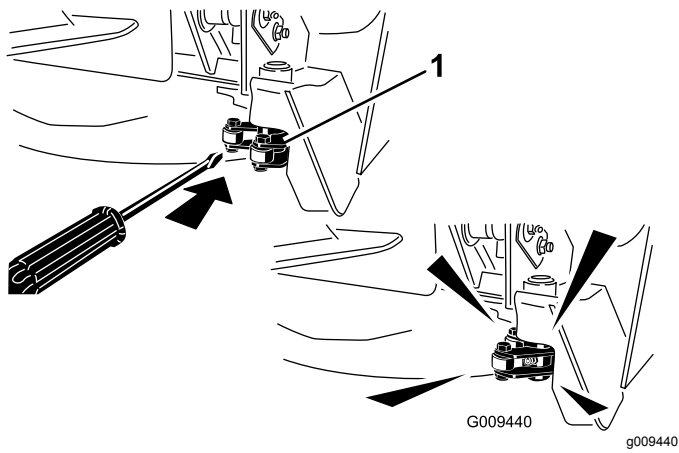
Center Cutting Unit

Opmerking: Mogelijk moet u de maai-eenheid omhoogbrengen om bij de smeernippels van het draaipunt van de sluiting en de onderste scharnierverbinding te kunnen komen.

- 2 draaipunten van sluiting (Figuur 79)

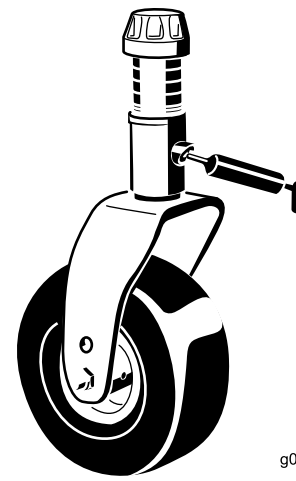
Opmerking: Mogelijk moet u de grendels handmatig vrijstellen om bij de smeernippels te komen (Figuur 78). Open en sluit de vergrendeling met een koevoet.

- 2 lagerbussen van de as van de zwenkwielvork (Figuur 80)
- 3 aslagers – onder de poelie (Figuur 81)
- 2 lagerbussen van draaipunt van spanpoeliearm (Figuur 81)



Figuur 78

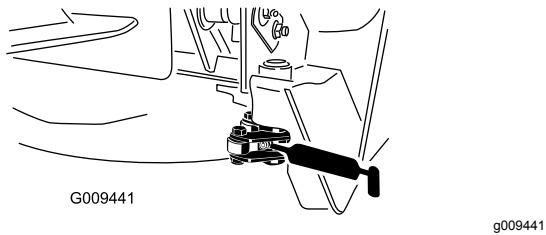
1. Sluiting



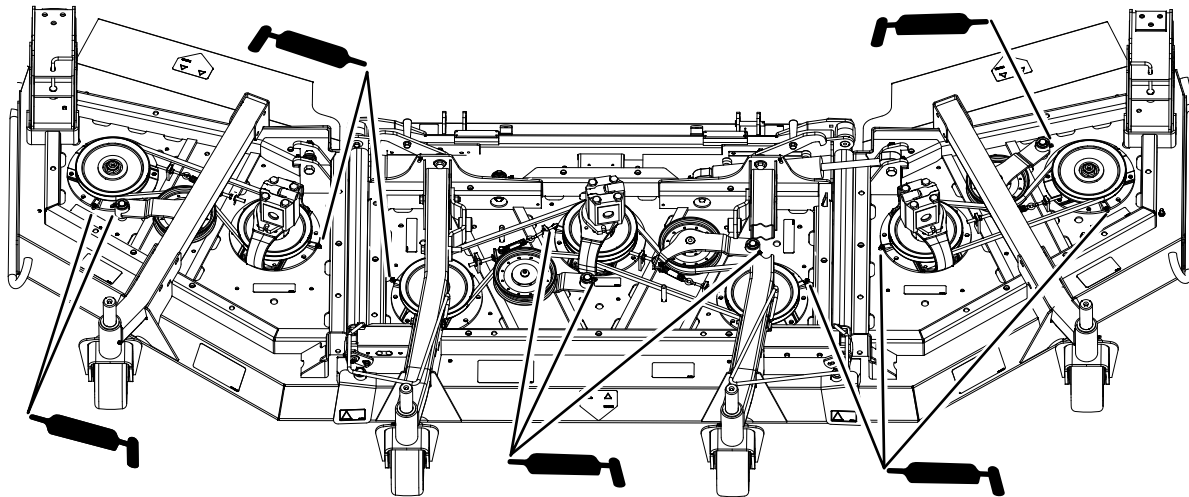
Figuur 80

g011557

g011557



Figuur 79

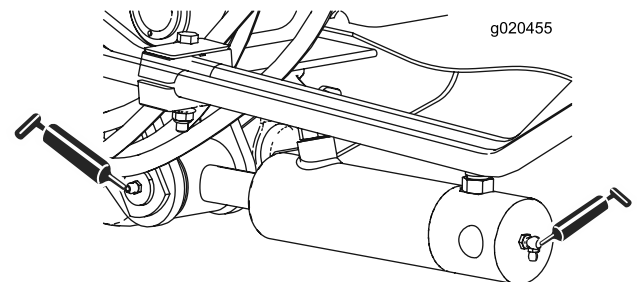


Figuur 81

g244640

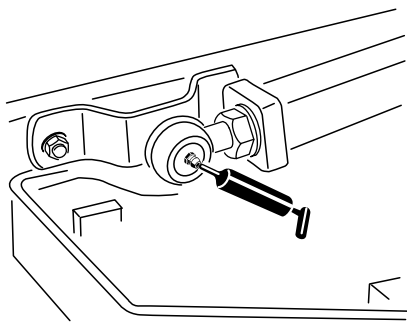
Hefeenheden middelste maaidek

- 2 lagerbussen van cilinder van hefarm (2 aan elke kant) (Figuur 82)
- 2 kogelverbindingen van hefarm (Figuur 83)



Figuur 82

g020455



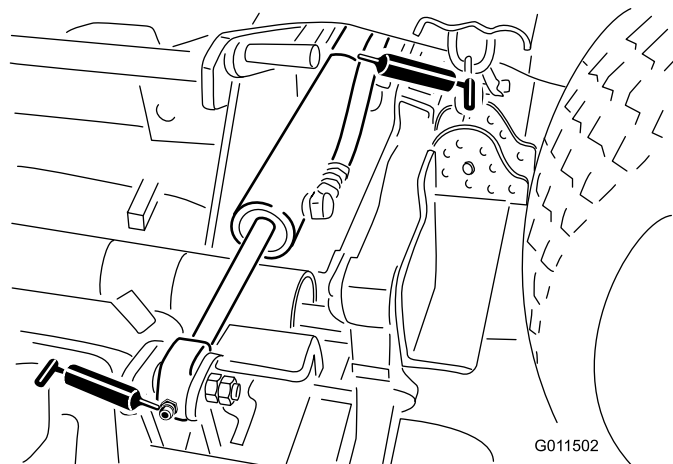
g011551

Figuur 83

g011551

Hefeenheden zijmaidek

De hefcilinder van de 4 zijmaidekken (Figuur 84)



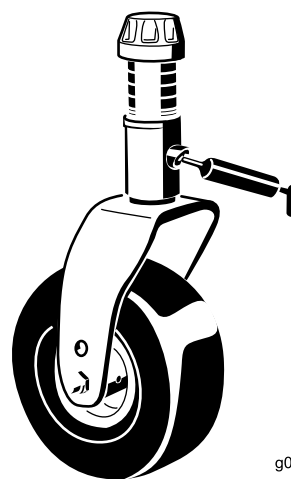
G011502

g011502

Figuur 84

Zijmaidekken

- 1 lagerbus van de as van de zwenkwielvork (Figuur 85)
- 2 aslagerbussen – onder de poelie
- 1 lagerbus van het draaipunt van de spanpoeliearm – op de spanpoeliearm



g011557

Figuur 85

g011557

Onderhoud motor

Veiligheid van de motor

- Zet de motor af en haal het sleuteltje uit het contact voordat u het oliepeil controleert of het carter bijvult met olie.
- Verander de snelheid van de toerenregelaar niet en laat de motor het maximale toerental niet overschrijden.

Motorolie verversen

Olie specificaties

Gebruik hoogwaardige motorolie met een laag asgehalte, die aan de volgende specificaties voldoet:

- API service category CJ-4 of hoger
- ACEA service category E6
- JASO service category DH-2

Belangrijk: Het gebruik van motorolie die niet voldoet aan API CJ-4 of hoger, ACEA E6, of JASO DH-2 kan leiden tot verstopping van het DPF of motorschade.

Gebruik motorolie met de volgende viscositeit:

- Voorkeursolie: SAE 15W-40 (hoger dan -18 °C)
- Alternatieve olie: SAE 10W-30 of 5W-30 (voor alle temperaturen)

Toro Premium motorolie is verkrijgbaar bij uw erkende Toro distributeur, met een viscositeit van 15W-40 of 10W-30. Raadpleeg de *Onderdelencatalogus* voor de onderdeelnummers.

Het motoroliepeil controleren

Onderhoudsinterval: Bij elk gebruik of dagelijks

Het carter van de motor is in de fabriek gevuld met olie; het oliepeil moet echter worden gecontroleerd voor- en nadat de motor voor de eerste keer wordt gestart.

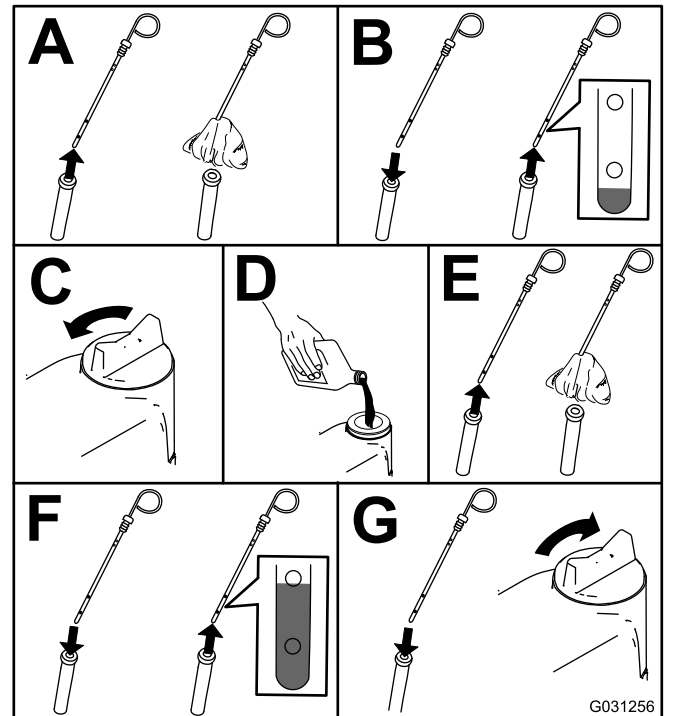
Belangrijk: Controleer het motoroliepeil dagelijks. Als de niveau van de motorolie hoger is dan het Vol-merkteken op de peilstok kan de olie verdund zijn met brandstof, in dat geval moet de olie vervangen worden.

De beste tijd om de motorolie te controleren is wanneer de motor koud is voordat deze is gestart voor de dag. Als hij al heeft gedraaid, moet u de olie eerst terug laten lopen gedurende tenminste 10 minuten voordat u controleert. Als het olieniveau op of onder de bijvulmarkering 'Add' op de peilstok staat, vul dan

olie bij om het olieniveau bij het Vol-merkteken 'Full' te brengen. **Giet niet te veel olie in de motor.**

Belangrijk: Zorg ervoor dat het oliepeil tussen de merktekens voor het minimum en het maximum op de peilstok staat; de motor kan beschadigd worden indien deze te veel of te weinig olie bevat.

Het oliepeil in de motor controleren; zie [Figuur 86](#).



Figuur 86

Opmerking: Als u andere olie gaat gebruiken, moet u eerst alle oude olie aftappen uit het carter voordat u dit vult met nieuwe olie.

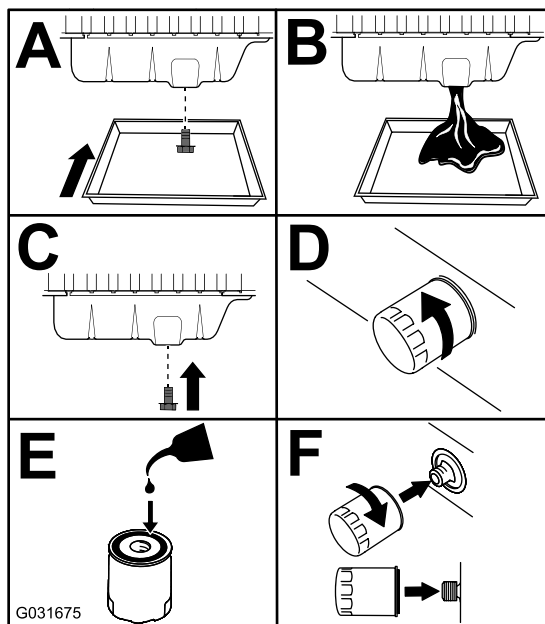
Olievolume in het carter

Ongeveer 5,7 liter inclusief het filter.

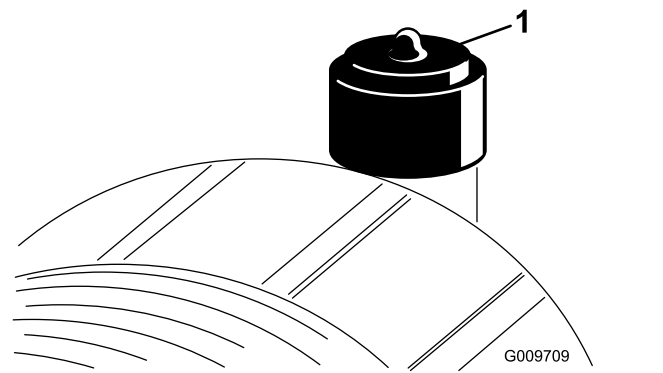
Motorolie verversen en filter vervangen

Onderhoudsinterval: Om de 500 bedrijfsuren

1. Start de motor en laat deze 5 minuten lopen zodat de olie warm wordt.
2. Parkeer de machine op een horizontaal vlak, zet de motor af, verwijder het contactsleuteltje en wacht totdat alle bewegende onderdelen tot stilstand zijn gekomen voordat u de bestuurderspositie verlaat.
3. Ververs de motorolie en vervang het filter ([Figuur 87](#)).



Figuur 87



Figuur 88

1. LuchtfILTERindicator

Belangrijk: Zorg ervoor dat het deksel goed vastzit en de luchtfILTERbehuizing helemaal afsluit.

1. Vervang het luchtfILTER (Figuur 89).

4. Het carter met olie vullen.

Onderhoud van het luchtfILTER

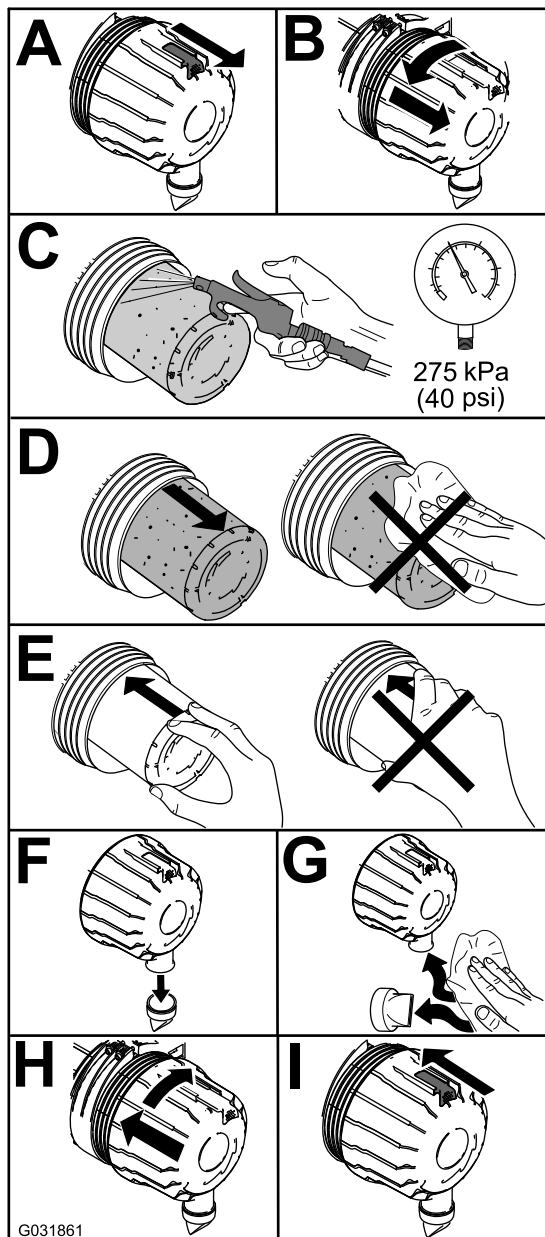
Onderhoudsinterval: Bij elk gebruik of dagelijks—De indicator van het luchtfILTER controleren

Om de 50 bedrijfsuren—LuchtfILTER controleren.

Om de 400 bedrijfsuren—Geef het luchtfILTER een onderhoudsbeurt (sneller als de indicator van het luchtfILTER rood is, en vaker in erg vuile of stoffige omstandigheden).

Controleer de luchtfILTERbehuizing op schade die een luchttek kan veroorzaken. Vervang deze in geval van beschadiging. Controleer het gehele luchtinlaatsysteem op lekken, beschadiging of losse slangklemmen.

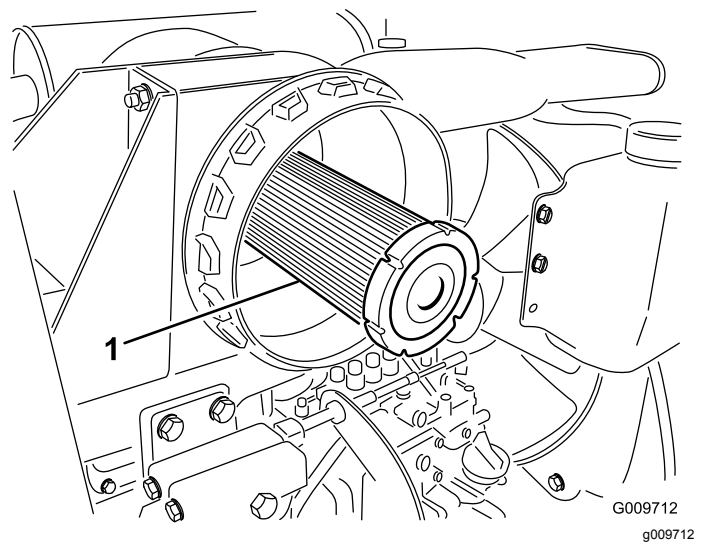
Geef het luchtfILTER uitsluitend een onderhoudsbeurt als de onderhoudsindicator (Figuur 88) dit aangeeft. Als u het luchtfILTER vervangt voordat dit nodig is, wordt alleen maar de kans vergroot dat er vuil in de motor komt als u het filter verwijdert.



Figuur 89

Opmerking: Reinig nooit een gebruikt element omdat dit kan leiden tot beschadiging van de filtermedia.

Belangrijk: Probeer nooit een veiligheidsfilter te reinigen (Figuur 90). Plaats steeds een nieuw veiligheidsfilter als het voorfilter 3 onderhoudsbeurten heeft gehad.



Figuur 90

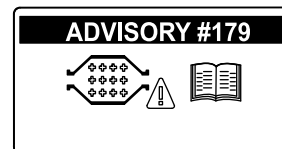
1. Veiligheidsfilter

2. Stel de indicator (Figuur 88) opnieuw in als deze rood is.

Onderhoud van de dieseloxydatiekatalysator (DOC) en roetfilter

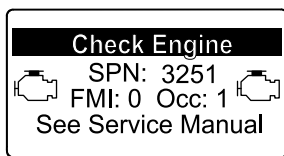
Onderhoudsinterval: Om de 6000 bedrijfsuren
Of maak het roetfilter schoon als motorfouten SPN 3720 FMI 16, SPN 3720 FMI 0, of SPN 3720 FMI 16 worden weergegeven in het InfoCenter.

- Als advies ADVISORY 179 op het InfoCenter verschijnt is het DPF binnenkort toe aan onderhoud van de dieseloxydatiekatalysator (DOC) en het roetfilter.

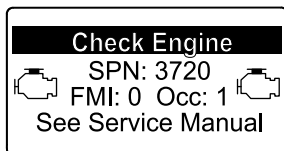


Figuur 91

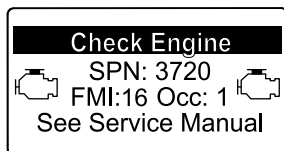
- Als motorfouten CHECK ENGINE SPN 3251 FMI 0, CHECK ENGINE SPN 3720 FMI 0, of CHECK ENGINE SPN 3720 FMI 16 worden weergegeven in het InfoCenter (Figuur 92), moet u het roetfilter schoonmaken en hierbij volgende stappen volgen:



g214715



g213864



g213863

Figuur 92

1. Zie het hoofdstuk over de motor in de *Onderhoudshandleiding* voor informatie over de demontage en montage van de dieseloxydatiekatalysator (DOC) en roetfilter van het DPF.
2. Neem contact op met uw erkende Toro distributeur voor vervangingsonderdelen of onderhoud van de dieseloxydatiekatalysator (DOC) en het roetfilter.
3. Neem contact op met uw erkende Toro distributeur voor een reset van de ECU van de motor na montage van een schoon DPF.

Onderhoud brandstofsysteem

Onderhoud van brandstofsysteem

Brandstof aftappen uit de brandstoftank

Onderhoudsinterval: Om de 1000 bedrijfsuren—Brandstoftank aftappen en reinigen.

Vóór de stalling—Brandstoftank aftappen en reinigen.

Naast het genoemde onderhoudsinterval moet de tank ook worden afgetapt en gereinigd als het brandstofsysteem vervuild raakt of wanneer u de machine voor langere tijd gaat stallen. Gebruik schone brandstof om de tank uit te spoelen.

Brandstofleidingen en -verbindingen controleren

Onderhoudsinterval: Om de 400 bedrijfsuren/Jaarlyks (houd hierbij de kortste periode aan)

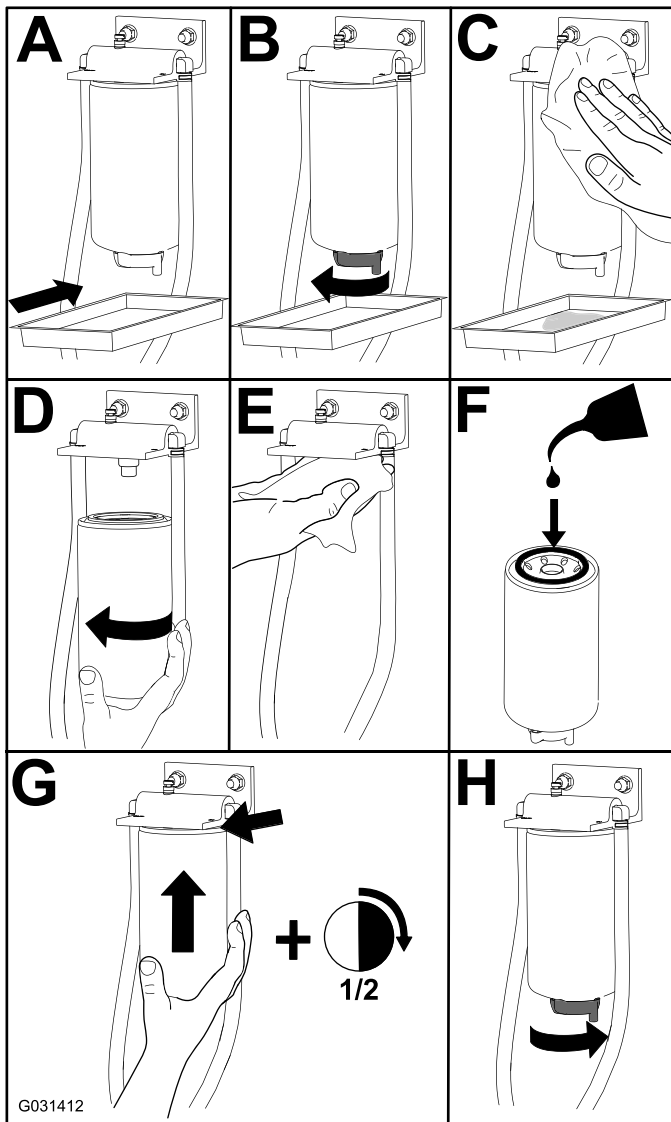
Inspecteer de brandstofleidingen op slijtage, beschadigingen of loszittende verbindingen.

Onderhoud van de waterafscheider

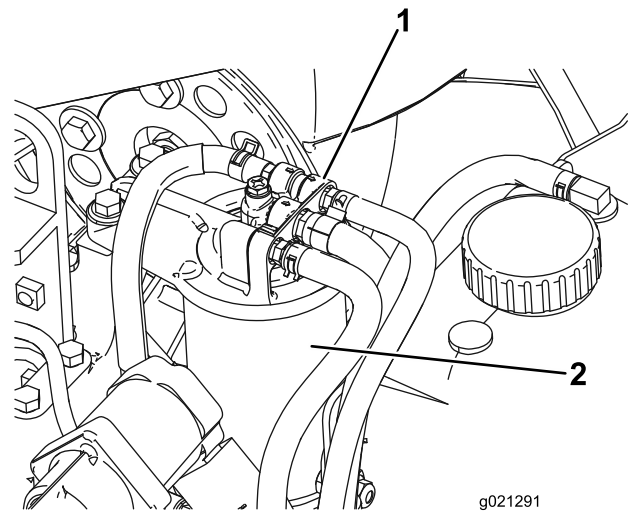
Onderhoudsinterval: Bij elk gebruik of dagelijks—Verwijder dagelijks water of ander vuil uit de waterafscheider.

Om de 400 bedrijfsuren—Filterbus vervangen.

Voer onderhoud uit aan de waterafscheider zoals getoond in [Figuur 93](#).



Figuur 93



Figuur 94

1. Kop van brandstoffilter 2. Brandstoffilter

2. Verwijder het filter en reinig het filterkopplaat-singsoppervlak (Figuur 94).
3. Smeer de filterpakking met schone motorolie; raadpleeg de gebruikershandleiding van de motor voor meer informatie.
4. Monteer de droge filterbus met de hand totdat de pakking contact maakt en draai deze vervolgens nog een halve slag verder.
5. Start de motor en controleer op brandstoflekkage rond de filterkop.

Onderhoud van het brandstoffilter

Onderhoudsinterval: Om de 400 bedrijfsuren

1. Maak de omgeving van de kop van het brandstoffilter schoon (Figuur 94).

Onderhoud elektrisch systeem

Veiligheid van het elektrisch systeem

- Koppel de accu af voordat u reparaties aan de machine verricht. Maak eerst de minpool van de accu los en daarna de pluspool. Bevestig eerst de pluspool van de accu en daarna de minpool.
- Laad de accu op in een open, goed geventileerde ruimte, uit de buurt van vonken en open vuur. Haal de oplader uit het stopcontact voordat u de accu aan- of loskoppelt. Draag beschermende kleding en gebruik geïsoleerd gereedschap.

Onderhoud van de accu

Onderhoudsinterval: Om de 25 bedrijfsuren—Zuurpeil controleren (of elke 30 dagen indien de machine gestald is).

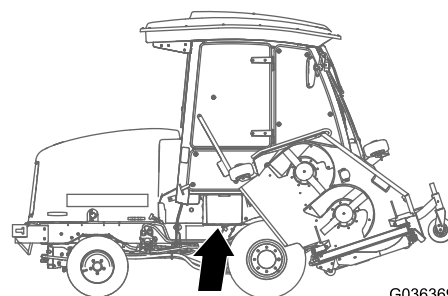
Om de 50 bedrijfsuren—De conditie van de maaimessen controleren.

Belangrijk: Voordat u laswerkzaamheden aan de machine verricht, moet u de minkabel loskoppelen van de accu om beschadiging van het elektrische systeem te voorkomen.

Opmerking: Zorg ervoor dat de accuklemmen en de gehele accubehuizing schoon zijn omdat een vuile accu langzaam stroom afgeeft. Om de accu te reinigen, moet u de hele accubak wassen met een oplossing van natriumbicarbonaat en water. Omspoelen met schoon water. Smeer een dun laagje Grafo 112X-vet (Toro onderdeelnr. 505-47) of vaseline op de accupolen en de kabelklemmen om corrosie te voorkomen.

1. Open het accudeksel aan de zijkant van het scherm (Figuur 95).

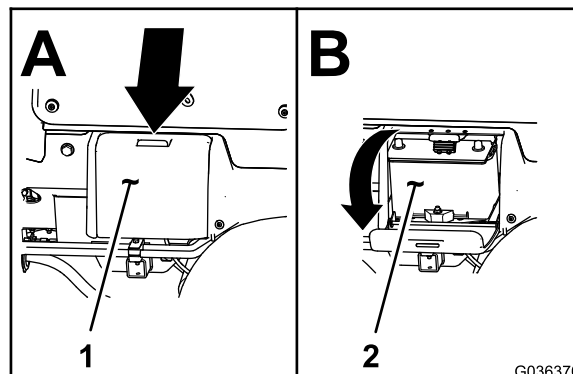
Opmerking: Druk op het vlakke deel boven het accudeksel om het deksel gemakkelijker te kunnen wegnemen (Figuur 95).



G036369

g036369

Figuur 95



G036370

g036370

Figuur 96

1. Accudeksel
 2. Accu
2. Verwijder de rubberen stofhuls van de positieve pool en inspecteer de accu.

⚠ WAARSCHUWING

Accupolen of metalen gereedschappen kunnen kortsluiting maken met metalen onderdelen, waardoor vonken kunnen ontstaan. Hierdoor kunnen accugassen tot ontploffing komen en lichamelijk letsel veroorzaken.

- Zorg ervoor dat bij het verwijderen of installeren van de accu de accupolen niet in aanraking komen met metalen onderdelen van de machine.
- Voorkom dat metalen gereedschappen kortsluiting veroorzaken tussen de accupolen en metalen onderdelen van de machine.

⚠ WAARSCHUWING

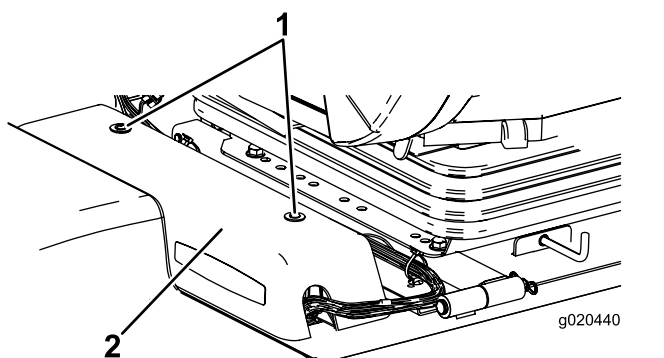
Als accukabels verkeerd worden verbonden, kan dit schade aan de machine en de kabels tot gevolg hebben en vonken veroorzaken. Hierdoor kunnen accugassen tot ontploffing komen en lichamelijk letsel veroorzaken.

- Maak *altijd* de minkabel (zwart) van de accu los voordat u de pluskabel (rood) losmaakt.
 - Sluit *altijd* eerst de pluskabel (rood) van de accu aan voordat u de minkabel (zwart) aansluit.
3. Om corrosie van de accuklemmen te voorkomen, moet u een dun laagje Grafo 112X-vet (Toro onderdeelnr. 505-47), vaseline of dunvloeibare smeerolie aanbrengen.
 4. Schuif het rubberen kapje over de pluspool van de accu heen.
 5. Sluit het accudeksel.

De zekeringen vinden

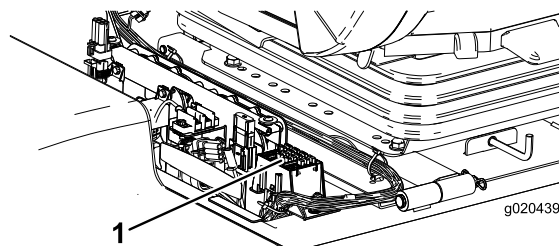
De zekeringen van de tractie-eenheid bevinden zich onder het deksel van de stroomeenheid (Figuur 97, Figuur 98 en Figuur 99).

Verwijder de 2 schroeven waarmee het deksel van de stroomeenheid aan het frame is bevestigd en verwijder het deksel (Figuur 97).



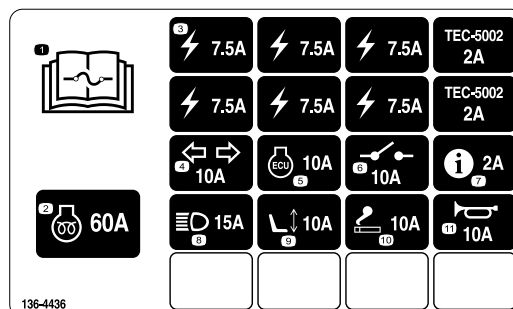
Figuur 97

1. Deksel van stroomeenheid
2. Schroeven



Figuur 98

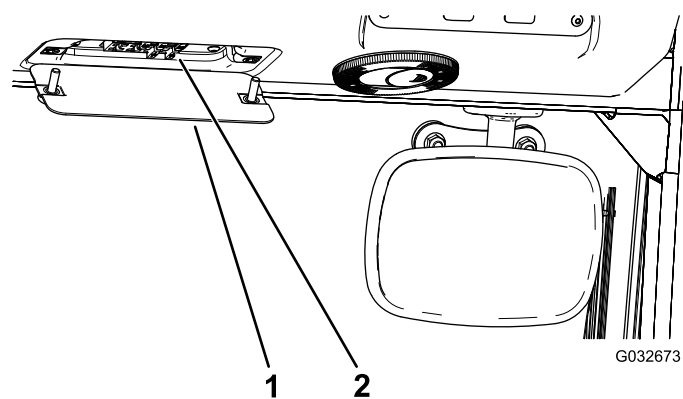
1. Zekeringen



Figuur 99

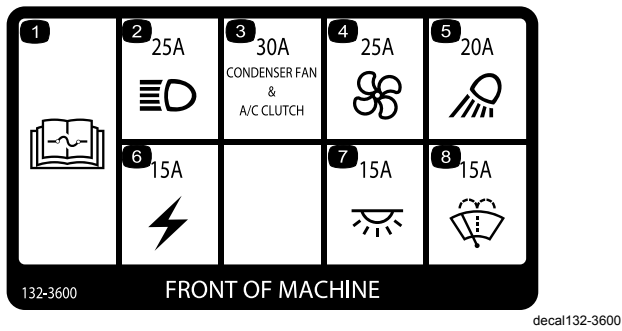
De cabinezekeringen bevinden zich in de zekeringdoos van de cabineheadliner (Figuur 100 en Figuur 101).

Opmerking: Enkel model met cabine



Figuur 100

1. Zekeringdoos cabine
2. Zekeringen

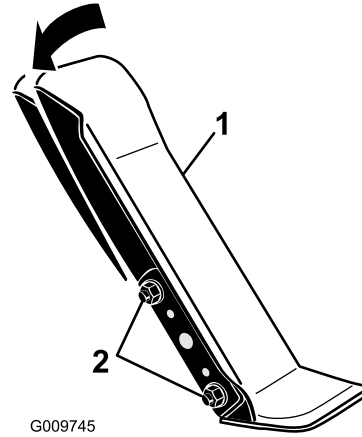


Figuur 101

Onderhoud aandrijfsysteem

De hoek van het tractiepedaal instellen

1. Draai de 2 bouten en moeren los waarmee de linkerzijde van het tractiepedaal aan de beugel is bevestigd (Figuur 102).



Figuur 102

1. Tractiepedaal
2. Montagebouten en -moeren

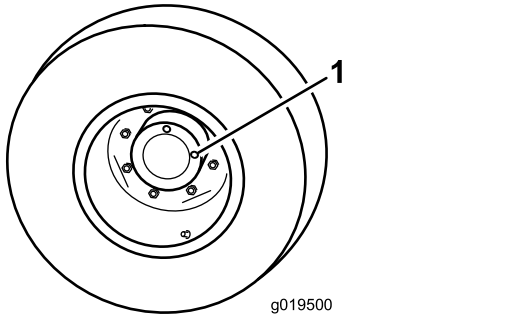
2. Draai het pedaal naar de gewenste hoek en draai de moeren vast (Figuur 102).

Oliepeil van de planeetwielaandrijving controleren

Onderhoudsinterval: Om de 400 bedrijfsuren

Gebruik hoogwaardige SAE 85W-140 tandwielolie om de olie te verversen.

1. Plaats de machine op een egale ondergrond en zet het wiel zodanig dat 1 controleplug zich bovenaan (op 12 uur) en de andere zich rechts (op 3 uur) bevindt (Figuur 103).



Figuur 103

1. Controle-/aftapplug (2)

2. Verwijder de rechtse controleplug (Figuur 103).

Opmerking: De olie zou tot de onderkant van de opening van de controleplug moeten reiken.

3. Als het peil te laag is, verwijder dan de bovenste plug en voeg olie toe tot deze uit de opening aan de rechterkant begint te vloeien.
4. Monteer de beide pluggen.

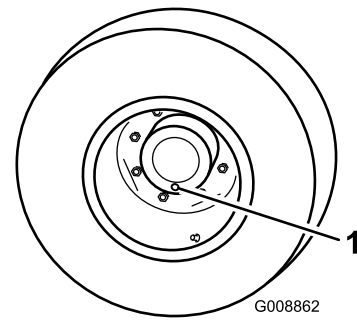
Oliepeil van de planeetwielaandrijving verversen

Onderhoudsinterval: Na de eerste 50 bedrijfsuren

Om de 800 bedrijfsuren/Jaarlijks (houd hierbij de kortste periode aan) of jaarlijks, waarbij de kortste periode moet worden aangehouden.

Gebruik hiervoor hoogwaardige SAE 85W-140 tandwielolie.

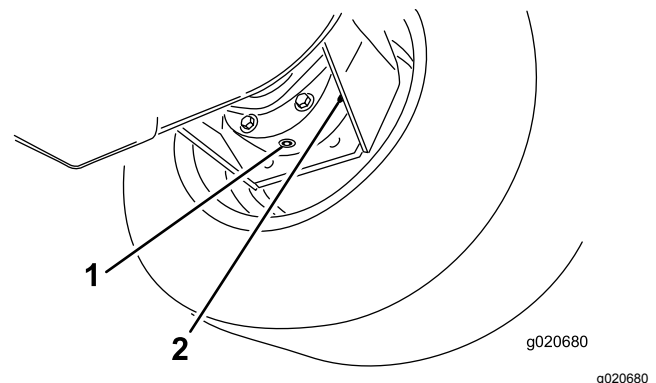
1. Zet de machine op een horizontaal oppervlak en draai een wiel zo dat een van de controlepluggen helemaal onderaan staat (op 6 uur) (Figuur 104).



Figuur 104

1. Controle-/aftapplug

2. Plaats een opvangbak onder de naaf van het planeetwiel, verwijder de plug en laat de olie in de bak lopen.
3. Plaats een opvangbak onder de remkast, verwijder de aftapplug en laat de olie in de bak lopen (Figuur 105).



Figuur 105

1. Aftapplug
2. Remkast

4. Als alle olie op de beide plaatsen is afgetapt, plaatst u de plug weer in de remkast.
5. Draai het wiel tot de open plugopening in het planeetwiel zich helemaal bovenaan bevindt.
6. Giet langzaam 0,65 liter hoogwaardige SAE 85W-140 tandwielolie door de opening in het planeetwiel.

Belangrijk: Als het planeetwiel vol is voordat u 0,65 liter olie hebt toegevoegd, moet u 1 uur wachten of de plug monteren en de machine ongeveer 3 meter verplaatsen om de olie over het remsysteem te verdelen. Verwijder daarna de plug en voeg de resterende olie toe.

7. Plaats de plug.
8. Herhaal dit bij de planeetwielaandrijving/rem-systeem aan de andere kant.

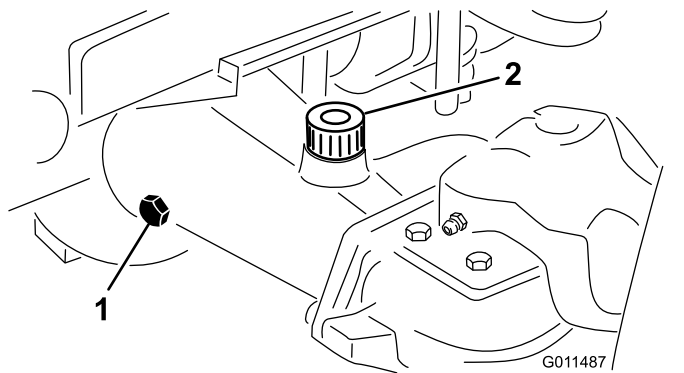
Het smeeroliepeil van de achteras controleren

Onderhoudsinterval: Om de 400 bedrijfsuren

De achteras is gevuld met SAE 85W-140 smeerolie. U moet het peil van het smeermiddel controleren voordat u de motor voor de eerste keer in gebruik neemt, en daarna volgens de aanbevelingen. De capaciteit bedraagt 2,4 liter. Controleer elke dag op lekkage.

1. Plaats de machine op een horizontaal oppervlak.
2. Verwijder een controleplug van het uiteinde van de as en controleer of het smeermiddel tot aan de onderkant van de opening komt (Figuur 106).

Opmerking: Indien het peil te laag staat, verwijdert u de vulplug en vult u voldoende smeermiddel bij totdat het peil de onderkant van de openingen van de controleplug bereikt.



Figuur 106

1. Controleplug
2. Vulplug

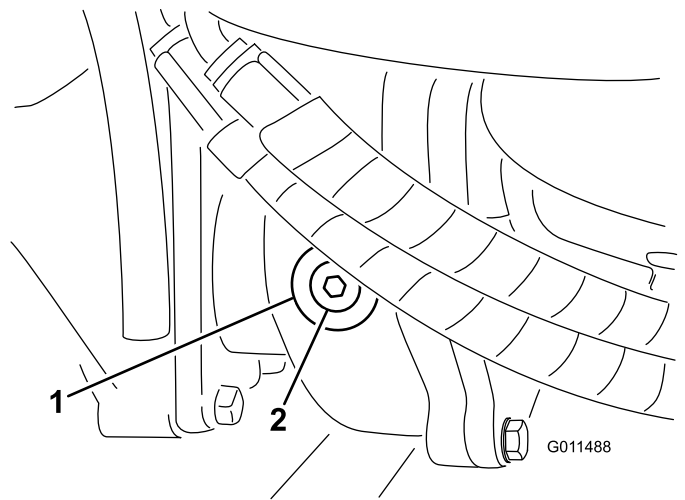
Het smeeroliepeil van de tandwielkast van de achteras controleren

Onderhoudsinterval: Om de 400 bedrijfsuren

De tandwielkast is gevuld met SAE 85W-140 smeerolie. De capaciteit bedraagt 0,5 liter. Controleer elke dag op lekkage.

1. Plaats de machine op een horizontaal oppervlak.
2. Verwijder de controle/vulplug aan de linkerzijde van de tandwielkast en controleer of de tandwielolie tot aan de onderkant van de opening komt (Figuur 107).

Opmerking: Als het peil te laag is, vult u voldoende tandwielolie bij totdat het peil de onderkant van de opening bereikt.



Figuur 107

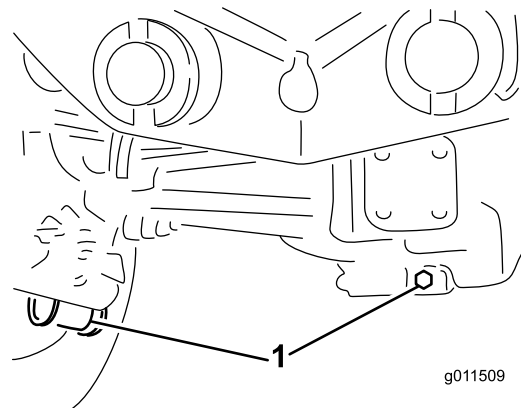
1. Tandwielkast
2. Controle-/vulplug

Het smeermiddel van de achteras verversen

Onderhoudsinterval: Na de eerste 200 bedrijfsuren

Om de 800 bedrijfsuren

1. Plaats de machine op een horizontaal oppervlak.
2. Reinig de omgeving van de drie aftappluggen, (1) aan elke kant en (1) in het midden (Figuur 108).
3. Verwijder de controlepluggen zodat de olie gemakkelijker kan weglopen.
4. Verwijder de aftappluggen zodat de olie in de opvangbakken kan lopen.

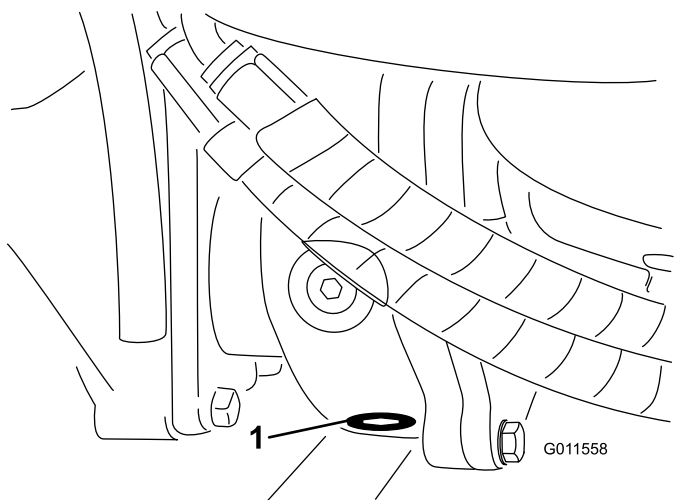


Figuur 108

1. Locatie van aftapplug

5. Reinig de omgeving van de aftapplug onderaan de tandwielkast (Figuur 109).
6. Verwijder de aftapplug uit de tandwielkast zodat de olie in de opvangbak kan lopen.

Opmerking: Verwijder de vulplug zodat de olie gemakkelijk kan weglopen.



Figuur 109

g011558

1. Aftapplug

7. Vul voldoende olie bij totdat het peil de onderkant van de openingen van de controlepluggen bereikt; zie [Het smeermiddel van de achteras verversen \(bladz. 74\)](#) en [Het smeeroiliepeil van de achteras controleren \(bladz. 74\)](#).

8. Plaats de pluggen.

2. Breng de voorzijde van de machine een aantal centimeter omhoog vanaf de grond en ondersteun deze met assteunen.
3. Zie [De middelste maai-eenheid rechtop draaien \(kantelen\) \(bladz. 83\)](#).
4. Kantel het maaidek naar voren zodat u het wiel kunt verwijderen.

Toespoor achterwiel controleren

Onderhoudsinterval: Om de 800 bedrijfsuren

1. Meet de afstand hart-op-hart van het toespoor (ter hoogte van de assen) aan de voorzijde en de achterzijde van de stuurwielen.

Opmerking: De afstand aan de voorzijde moet 6 mm korter zijn dan de afmeting achter de wielen.

2. Draai de klemmen aan beide uiteinden van de spoorstangen los om ze af te kunnen stellen.
3. Draai het uiteinde van de spoorstang om de voorzijde van het wiel naar binnen of naar buiten te draaien.
4. Draai de klemmen van de spoorstangen weer vast als de afstelling correct is.

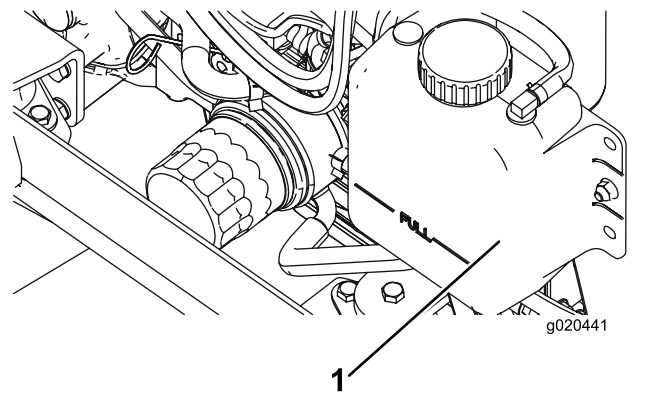
Vervangen van de voorbanden

1. Laat de maaidekken neer op de grond.

Onderhoud koelsysteem

Veiligheid van het koelsysteem

- Motorkoelvloeistof inslikken kan vergiftiging veroorzaken; buiten het bereik van kinderen en huisdieren houden.
- Als u hete, onder druk staande koelvloeistof over u heen krijgt of in aanraking komt met een hete radiator of omliggende delen, kunt u ernstige brandwonden oplopen.
 - Laat de motor altijd minstens 15 minuten afkoelen voordat u de radiator dop losdraait.
 - Gebruik een doek als u de radiator dop verwijdert en draai de dop langzaam open om de stoom te laten ontsnappen.
- Gebruik de machine nooit zonder dat de kappen zijn geplaatst.
- Houd uw vingers, handen en kleding uit de buurt van draaiende ventilatoren en drijfriemen.



Figuur 110

1. Expansietank

3. Als het koelvloeistofpeil te laag is, moet u bijvullen met een oplossing die half uit water, half uit ethyleenglycol-antivries bestaat.

Belangrijk: Gebruik geen koelvloeistoffen op basis van alcohol/methanol of alleen water, want dit kan schade veroorzaken.

4. Plaats de doppen van de radiator en de expansietank terug.

Het koelsysteem controleren

Onderhoudsinterval: Bij elk gebruik of dagelijks

Controleer het koelvloeistofpeil aan het begin van elke dag. De inhoud van het systeem is 8,5 liter.

⚠ GEVAAR

Draaiende ventilators en lopende drijfriemen kunnen letsel veroorzaken.

- **Gebruik de machine nooit zonder dat de kappen zijn geplaatst.**
 - **Houd uw vingers, handen en kleding uit de buurt van de draaiende ventilator en aandrijfriem.**
 - **Zet de motor af en verwijder het sleuteltje voordat u onderhoudswerkzaamheden uitvoert.**
1. Verwijder voorzichtig de doppen van de radiator en de expansietank (Figuur 110).
 2. Controleer het koelvloeistofpeil in de radiator.

Opmerking: De radiator moet worden gevuld tot de bovenkant van de vulbuis en de expansietank tot de VOL-markering.

Het motorkoelsysteem een onderhoudsbeurt geven

Onderhoudsinterval: Om de 100 bedrijfsuren

Om de 2 jaar

Verwijder dagelijks het vuil van de oliekoeler/radiator. Reinig deze vaker als in vuile omstandigheden wordt gemaaid.

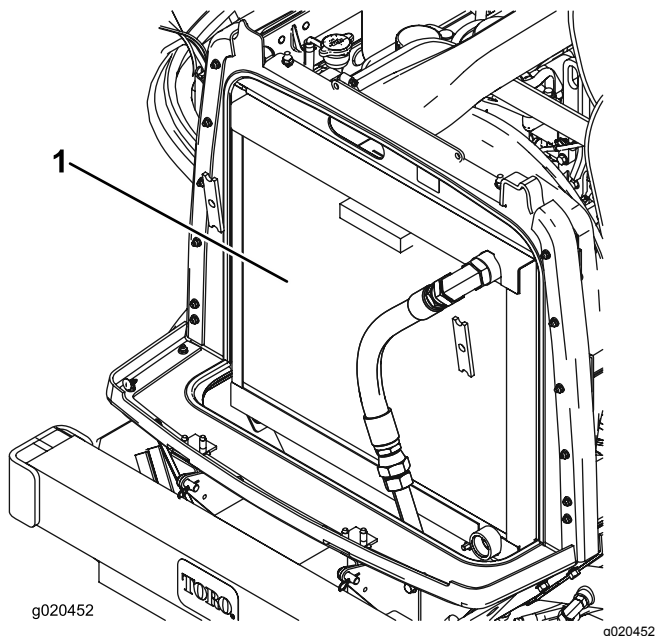
Deze machine is voorzien van een hydraulisch aangedreven systeem dat de richting van de ventilator automatisch (of handmatig) omkeert om de opeenhoping van vuil op de radiator/oliekoeler en het scherm te verminderen. Terwijl deze eigenschap de tijd kan helpen verminderen die nodig is voor het reinigen van de radiator/oliekoeler, blijft routinereiniging noodzakelijk. Periodieke reiniging en inspectie van de radiator/oliekoeler blijven vereist.

1. Zet de motor af, verwijder het sleuteltje en til de motorkap op.
2. Verwijder grondig al het vuil dat zich rond het motorgedeelte bevindt.
3. Reinig beide zijden van de radiator/oliekoeler grondig met perslucht (Figuur 111).

Opmerking: Begin aan de ventilatorzijde en blaas het vuil eruit naar de achterkant. Reinig

vervolgens vanaf de achterkant en blaas het vuil naar de voorkant. Herhaal deze procedure verschillende keren totdat het maaisel en het vuil volledig zijn verwijderd.

Belangrijk: Als u de radiator/oliekoeler met water reinigt, kan hierdoor voortijdig corrosie optreden en kunnen onderdelen schade oplopen.



Figuur 111

1. Radiateur/oliekoeler

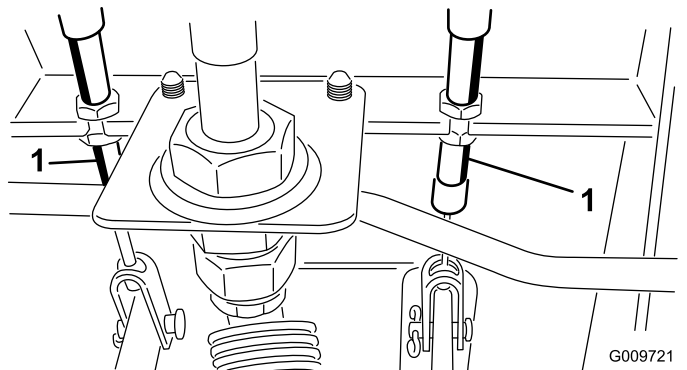
4. Sluit de motorkap.

Onderhouden remmen

De bedrijfsremmen afstellen

Stel de bedrijfsremmen af als de rempedalen meer dan 25 mm 'speling' hebben of als de remmen niet naar behoren functioneren. Met speling wordt de afstand bedoeld die het rempedaal wordt ingetrapt voordat er remweerstand wordt gevoeld.

1. Maak de borgpen van de rempedalen los zodat beide pedalen onafhankelijk van elkaar kunnen functioneren.
2. Om de speling op de rempedalen te verkleinen, moet u de remmen als volgt vaster zetten:
 - A. Draai de voorste moer op het draadeinde van de remkabel los (Figuur 112).



Figuur 112

1. Remkabel

- B. Draai de achterste moer vast om de kabel naar achteren te halen totdat de rempedalen 13 tot 25 mm speling hebben.
- C. Draai de voorste moeren aan nadat de remmen correct zijn afgesteld.

Onderhoud riemen

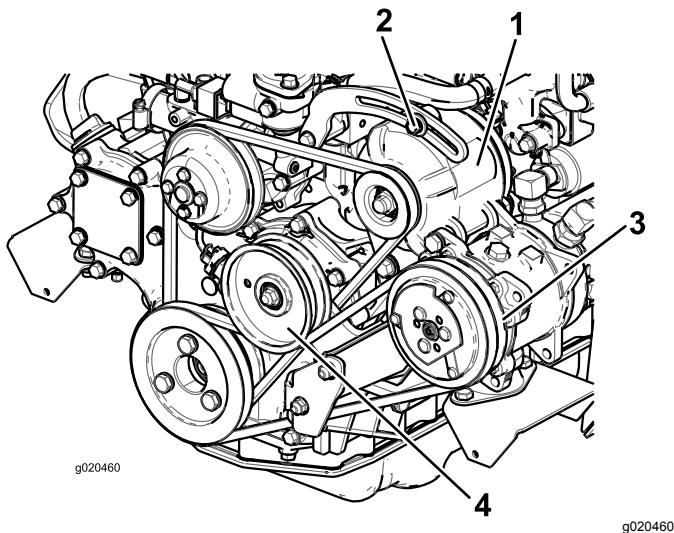
Onderhoud van de riem van de wisselstroomdynamo

Onderhoudsinterval: Na de eerste 10 bedrijfsuren
Om de 100 bedrijfsuren

Bij een correcte spanning heeft de riem een speling van 10 mm als u halverwege tussen de poelies op de riem drukt met een kracht van 44 N.

Als de speling geen 10 mm bedraagt, moet u de montagebouten van de wisselstroomdynamo losdraaien (Figuur 113).

Opmerking: Verhoog of verminder de spanning van de riem van de wisselstroomdynamo en draai de bouten vast. Controleer nogmaals de speling van de riem om zeker van te zijn dat de spanning correct is.



Figuur 113

- | | |
|-----------------------|---------------|
| 1. Wisselstroomdynamo | 3. Compressor |
| 2. Bevestigingsbout | 4. Spanpoelie |

Onderhoud van de compressorriem van de airconditioner

Onderhoudsinterval: Na de eerste 10 bedrijfsuren
Om de 100 bedrijfsuren

Enkel model met cabine

Controleer de conditie en de spanning van de riem (Figuur 114) om de 100 bedrijfsuren.

1. Bij een correcte spanning heeft de riem een speling van 10 mm als u halverwege tussen de

poelies op de riem drukt met een kracht van 44 N.

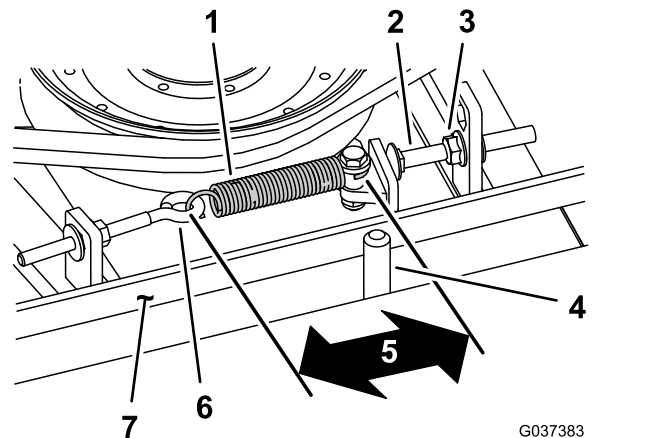
2. Als de speling niet correct is (10 mm), moet u de montagebout van de spanpoelie losdraaien (Figuur 113). Verhoog of verminder de spanning van de compressorriem en draai de bouten vast. Controleer nogmaals de speling van de riem om zeker van te zijn dat de spanning correct is.

Drijfriemen van maaimessen aanspannen

Onderhoudsinterval: Na de eerste 10 bedrijfsuren
Om de 50 bedrijfsuren

Als de juiste spanning verkregen is, moet de binnenmeting van de trekveer (haak tot haak) ongeveer 8,3 cm tot 9,5 cm bedragen. Als de veer de juiste spanning heeft, moet u de aanslagbout (slotbout) afstellen totdat de afstand tussen de kop van de bout en de arm van de spanpoelie ongeveer 2 tot 5 mm is (Figuur 114).

Opmerking: Plaats de riem aan de kant van de riemgeleider die naar de veer is gekeerd (Figuur 114).



Figuur 114

- | | |
|-----------------|--|
| 1. Trekveer | 5. Afstand (van haak tot haak) – ongeveer 8,3 tot 9,5 cm |
| 2. Aanslagbout | 6. Oogbout |
| 3. Flensmoer | 7. Riem |
| 4. Riemgeleider | |

De riem van de mesaandrijving vervangen

Onderhoudsinterval: Om de 800 bedrijfsuren

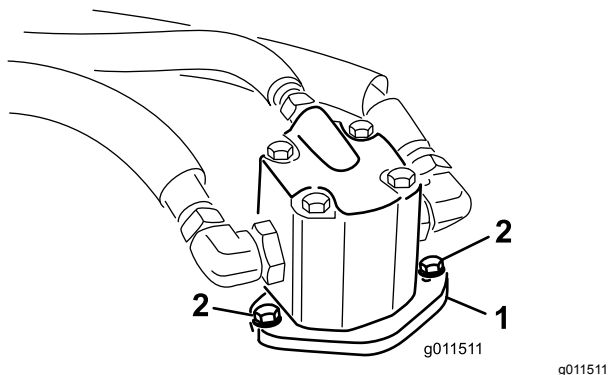
De drijfriem van het maaimes, die wordt gespannen door de veerbelaste spanpoelie, is vervaardigd van zeer duurzaam materiaal. De riem zal echter na vele bedrijfsuren tekenen van slijtage gaan vertonen. Tekenen dat een riem aan het slijten is zijn: gieren tijdens het draaien van de riem, slippende messen tijdens het maaien, gerafelde randen, schroeiplekken en scheuren. Vervang de riem als u deze zaken constateert.

1. Laat het maaidek op de vloer van de werkplaats zakken, verwijder de drijfriemkappen die boven op het maaidek zitten en zet de drijfriemkappen weg.
2. Maak de oogbout los (Figuur 114).
3. Draai de flensmoer los waarmee de aanslagbout is bevestigd aan het bevestigingslipje en trek de spanpoelie weg van de riem (Figuur 114).

Opmerking: Draai de moer zo ver los dat de arm van de spanpoelie langs de aanslagbout kan.

Opmerking: Als u de aanslagbout moet verwijderen uit het bevestigingslipje, monteer de bout dan in het gat waarbij de kop van de bout samenvalt met de spannerarm.

4. Verwijder de bouten waarmee de hydraulische motor aan het maaidek is bevestigd (Figuur 115).



Figuur 115

- | | |
|-----------------------|------------------|
| 1. Hydraulische motor | 2. Montagebouten |
|-----------------------|------------------|

5. Til de motor uit het maaidek en leg deze boven op het maaidek.
6. Verwijder de oude riem van de aspoelies en de spanpoelie.
7. Leg de nieuwe riem rond de aspoelies en de spanpoelie.

8. Plaats de hydraulische motor op het maaidek nadat u de riem om de poelies hebt gelegd. Bevestig de motor aan het maaidek met de bouten die u eerder hebt verwijderd.

Opmerking: Plaats de riem aan de kant van de riemgeleider die naar de veer is gekeerd (Figuur 114).

9. Bevestig de trekveer (Figuur 114) aan de oogbout en span de riem als volgt:
 - Als de juiste spanning verkregen is, moet de binnenmeting van de trekveer (haak tot haak) ongeveer 8,3 cm tot 9,5 cm bedragen.
 - Als u de juiste veerspanning verkrijgt, moet u de aanslagbout (slotbout) afstellen totdat de afstand tussen de kop van de bout en de arm van de spanpoelie ongeveer 2 tot 5 mm is.

Onderhoud hydraulisch systeem

Veiligheid van het hydraulische systeem

- Waarschuw onmiddellijk een arts als er hydraulische vloeistof is geïnjecteerd in de huid. Geïnjecteerde vloeistof moet binnen enkele uren operatief worden verwijderd door een arts.
- Controleer of alle hydraulische slangen en leidingen in goede staat verkeren en alle hydraulische aansluitingen en fittings stevig vastzitten voordat u druk zet op het hydraulische systeem.
- Houd lichaam en handen uit de buurt van kleine lekpaten of spuitmonden waaruit onder hoge druk hydraulische vloeistof ontsnapt.
- U kunt lekken in het hydraulische systeem opsporen met behulp van karton of papier.
- Hef alle druk in het hydraulische systeem op veilige wijze op, voordat u werkzaamheden gaat verrichten aan het hydraulische systeem.

Het hydraulische systeem een onderhoudsbeurt geven

Specificaties hydraulische vloeistof

Het reservoir is in de fabriek gevuld met hoogwaardige hydraulische vloeistof. Controleer het peil van de hydraulische vloeistof voordat u de motor voor het eerst start, en vervolgens dagelijks; zie [Hydraulische vloeistof verversen \(bladz. 81\)](#).

Aanbevolen hydraulische vloeistof: Toro PX Extended Life hydraulische vloeistof; verkrijgbaar in emmers van 19 liter of vaten van 208 liter.

Opmerking: Een machine die de aanbevolen vloeistof om bij te vullen gebruikt moet minder vaak bijgevoerd worden en de filter moet minder vaak worden vervangen.

Andere hydraulische vloeistoffen: Als de Toro PX Extended Life hydraulische vloeistof niet verkrijgbaar is, kunt u een andere conventionele, petroleumgebaseerde hydraulische vloeistof gebruiken die aan de volgende materiaaleigenschappen en de industriënormen voldoet. Gebruik geen synthetische vloeistof. Vraag

uw smeermiddelenleverancier naar een geschikt product.

Opmerking: Toro aanvaardt geen enkele aansprakelijkheid voor schade die wordt veroorzaakt door gebruik van verkeerde vervangende vloeistoffen. Gebruik daarom uitsluitend producten van gerenommeerde fabrikanten die garant staan voor de door hen aanbevolen vloeistoffen.

ISO VG 46 slijtagewerende hydraulische vloeistof met hoge viscositeitsindex/laag stolpunt

Materiaaleigenschappen:

Viscositeit, ASTM D445 cSt bij 40 °C 44 tot 48

Viscositeitsindex ASTM D2270 140 of hoger

Stolpunt, ASTM D97 -37 °C tot -45 °C

Industriespecificaties: Eaton Vickers 694 (I-286-S, M-2950-S/35VQ25 of M-2952-S)

Opmerking: Veel hydraulische vloeistoffen zijn bijna kleurloos, zodat het moeilijk is lekkages op te sporen. Er is een rode kleurstof leverbaar voor de hydraulische vloeistof, in flesjes van 20 ml. Een flesje is voldoende voor 15 tot 22 liter hydraulische vloeistof. U kunt deze kleurstof bestellen bij een erkende Toro dealer, onderdeelnr. 44-2500.

Belangrijk: Toro Premium synthetische, biologisch afbreekbare hydraulische vloeistof is de enige biologisch afbreekbare vloeistof die door Toro is goedgekeurd. Deze vloeistof is compatibel met de elastomeren die worden gebruikt in hydraulische systemen van Toro, en is geschikt voor een groot aantal temperatuursomstandigheden. Deze vloeistof is compatibel met gangbare minerale olie, maar met het oog op maximale biologische afbreekbaarheid en goede prestaties moet het hydraulische systeem grondig met gewone vloeistof worden gespoeld. De olie is verkrijgbaar in emmers van 19 liter of vaten van 208 liter bij een erkende Toro distributeur.

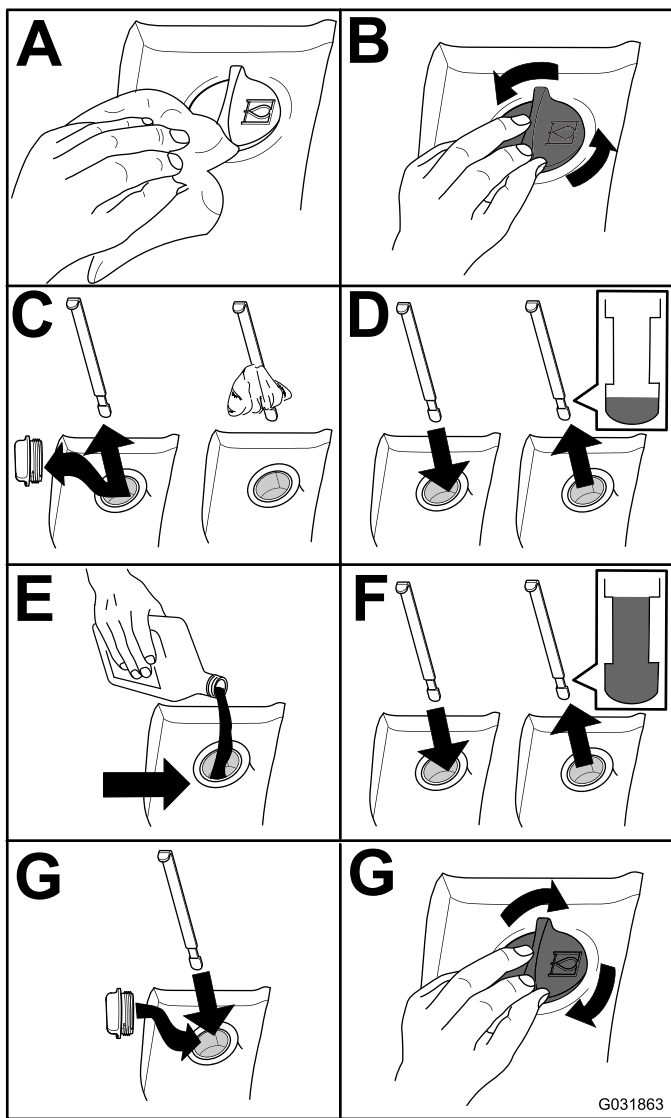
Inhoud van hydraulisch systeem

De inhoud is 29 liter.

Hydraulische vloeistof controleren

Onderhoudsinterval: Bij elk gebruik of dagelijks

1. Plaats de machine op een horizontaal vlak, laat de maai-eenheden neer, zet de motor af en verwijder het sleuteltje uit het contact.
2. Controleer het peil van de hydraulische vloeistof ([Figuur 116](#)).



Figuur 116

Hydraulische vloeistof verversen

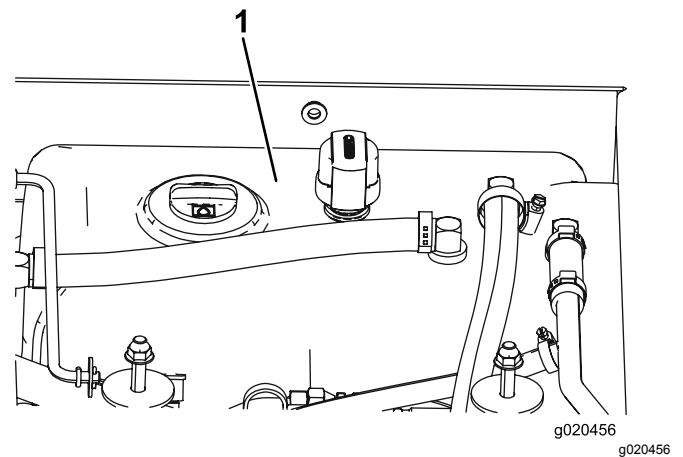
Onderhoudsinterval: Om de 2000 bedrijfsuren—**Als u de aanbevolen hydraulische vloeistof gebruikt**, moet u de hydraulische vloeistof verversen.

Om de 800 bedrijfsuren—**Als u de aanbevolen hydraulische vloeistof niet gebruikt of het reservoir ooit hebt gevuld met een andere vloeistof**, moet u de hydraulische vloeistof verversen.

Als de hydraulische vloeistof verontreinigd raakt, moet het hydraulisch systeem gespoeld worden. Verontreinigde hydraulische vloeistof ziet er in vergelijking met schone vloeistof melkachtig of zwart uit. Neem contact op met uw erkende Toro distributeur als u hulp nodig heeft.

1. Plaats de machine op een horizontaal vlak, laat de maai-eenheden neer, zet de motor af en verwijder het sleutelkje.
2. Verwijder de aftapplug onderaan aan de voorzijde van het reservoir en laat de hydraulische vloeistof in een grote opvangbak lopen.
3. Plaats de aftapplug terug wanneer er geen hydraulische vloeistof meer naar buiten stroomt, en zet de plug vast.
4. Vul het reservoir (Figuur 117) met hydraulische vloeistof; zie [Het hydraulische systeem een onderhoudsbeurt geven](#) (bladz. 80).

Belangrijk: Gebruik uitsluitend de gespecificeerde hydraulische vloeistoffen. Andere vloeistoffen kunnen het systeem beschadigen.



Figuur 117

1. Hydraulische reservoir

5. Plaats de dop op de tank, start de motor en gebruik alle hydraulische bedieningsorganen om hydraulische vloeistof door het hele systeem te verspreiden.

Opmerking: Controleer ook op lekkages; zet daarna de motor af.

6. Controleer het vloeistofpeil en vul voldoende vloeistof bij totdat het peil de vol-markering op de peilstok bereikt.

Opmerking: Niet te vol vullen.

Hydraulische filters vervangen

Onderhoudsinterval: Om de 1000 bedrijfsuren—**Als u de aanbevolen hydraulische vloeistof gebruikt**, moet u het hydraulische filter vervangen (eerder als de onderhoudsintervalindicator in de rode zone staat).

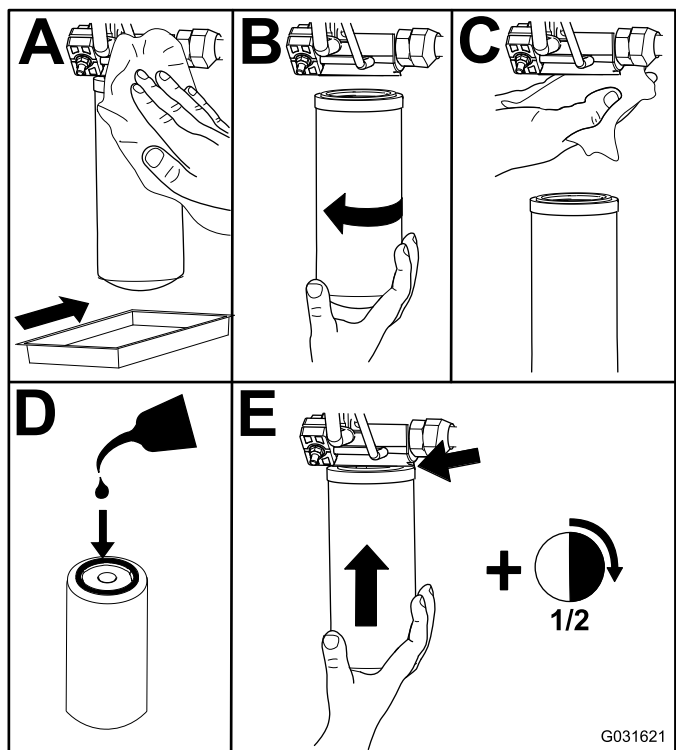
Om de 800 bedrijfsuren—**Als u de aanbevolen hydraulische vloeistof niet gebruikt of het reservoir ooit hebt gevuld met een andere vloeistof**, moet u het hydraulische filter vervangen (eerder als de onderhoudsintervalindicator in de rode zone staat).

Gebruik de volgende vervangfilters van Toro:

- Onderdeelnr. 94-2621 voor de achterkant (maai-eenheid) van de machine
- Onderdeelnr. 75-1310 voor de voorkant (lading) van de machine

Belangrijk: Als een ander filter wordt gebruikt, kan de garantie van bepaalde onderdelen komen te vervallen.

1. Plaats de machine op een horizontaal oppervlak, laat de maai-eenheden zakken, stel de parkeerremmen in werking, zet de motor af en verwijder het sleutelkje uit het contact.
2. Vervang de hydraulische filters (Figuur 118).



Figuur 118

3. Start de motor en laat deze ongeveer 2 minuten lopen om lucht uit het systeem te verwijderen. Zet de motor af en controleer op lekkages.

Hydraulische slangen en leidingen controleren

Onderhoudsinterval: Om de 2 jaar

⚠ WAARSCHUWING

Hydraulische vloeistof die onder druk ontsnapt, kan door de huid heen dringen en letsel veroorzaken.

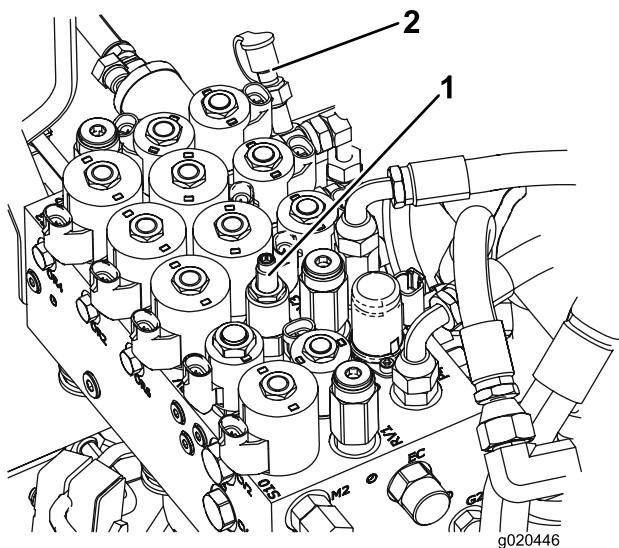
- **Waarschuw onmiddellijk een arts als er vloeistof is geïnjecteerd in de huid.**
- **Controleer of alle hydraulische slangen en leidingen in goede staat verkeren en alle hydraulische aansluitingen en fittings stevig vastzitten voordat u druk zet op het hydraulische systeem.**
- **Houd lichaam en handen uit de buurt van kleine lekpaten of spuitmonden waaruit onder hoge druk hydraulische vloeistof ontsnapt.**
- **U kunt lekken in het hydraulische systeem opsporen met behulp van karton of papier.**
- **Hef alle druk in het hydraulische systeem op veilige wijze op, voordat u werkzaamheden gaat verrichten aan het hydraulische systeem.**

Controleer dagelijks de hydraulische leidingen en slangen op lekkages, kinken, loszittende steunen, slijtage, loszittende aansluitingen, slijtage door weersinvloeden en de inwerking van chemicaliën. Voer alle noodzakelijke reparaties uit voordat u de machine in gebruik neemt.

Tegengewicht instellen

De testpoort voor het tegengewicht wordt gebruikt om de druk in het tegengewichtcircuit te testen (Figuur 119). De aanbevolen druk voor het tegengewicht is 22,41 bar. Om de druk voor het tegengewicht af te stellen, draait u de contraoer los en draait u de stelschroef (Figuur 119) rechtsom om de druk te verhogen of linksom om de druk te verlagen. Draai de contraoer dan weer vast. Om de druk te controleren, moet de motor lopen en het maaidek moet omlaag gebracht zijn in de zweefstand.

Opmerking: De zwenkwielen van de 3 maai-eenheden moeten op de grond blijven bij het afstellen van het tegengewicht en als het tegengewicht wordt gebruikt.



Figuur 119

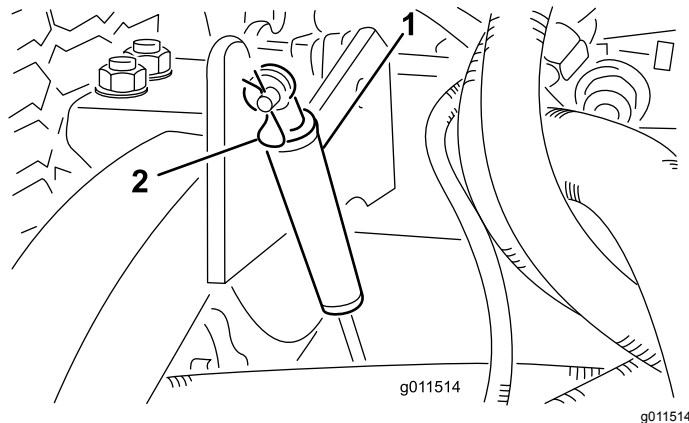
1. Stelschroef van tegengewicht
2. Testaansluiting van tegengewicht

Onderhoud van maaidek

De middelste maai-eenheid rechtop draaien (kantelen)

Opmerking: Hoewel dit niet noodzakelijk is, kunt u de middelste maai-eenheid rechtop zetten (kantelen).

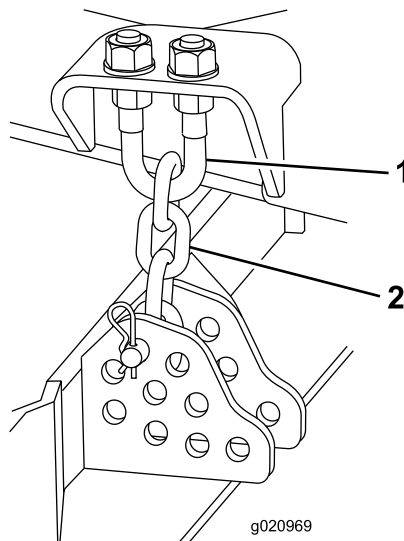
1. Breng de middelste maai-eenheid een beetje van de grond, stel de parkeerrem in werking, zet de motor af en verwijder het contactsleuteltje.
2. Verwijder de R-pen waarmee de dempers zijn bevestigd aan de hefarmen (Figuur 120).



Figuur 120

1. Demper
2. R-pen

3. Kantel de demper in de richting van de maaikast.
4. Verwijder de R-pen en de gaffelpen waarmee de maaihoogtekettingen zijn bevestigd aan de achterkant van het maaidek (Figuur 121).



Figuur 121

1. U-bout
2. Maaihoogteketting

5. Start de motor en laat het middelste maaidek neer.
6. Breng beide zijmaaidekken langzaam omhoog totdat het zwaartepunt zich verplaatst en het maaidek in de verticale stand begint te draaien.
7. Zet de motor af en verwijder het contactsleuteltje.

De middelste maai-eenheid omlaag kantelen

1. Laat de zijmaai-eenheden langzaam neer totdat het zwaartepunt verandert en de middelste maai-eenheid omlaag draait.
2. Neem plaats op de bestuurdersstoel, start de motor en laat de middelste maai-eenheid zover neer dat dit de grond net niet raakt.
3. Zet de motor af, wacht tot alle bewegende delen tot stilstand zijn gekomen en verwijder het contactsleuteltje.
4. Zet de maaihoogtekettingen vast aan de achterkant van de maai-eenheid.
5. Draai de dempers in de hoge stand en zet ze vast met een gaffelpen en een borgpen.

De schuinstand van de maai-eenheid afstellen

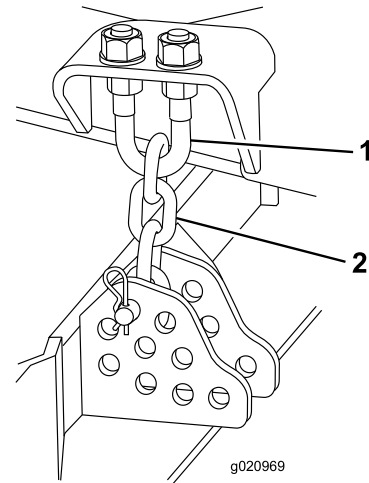
De schuinstand van de maai-eenheid meten

De schuinstand van het maaidek is het verschil in de maaihoogte tussen de voorkant van het mesvlak en de achterkant van het mesvlak. Gebruik een messchuinstand van 8 tot 11 mm. Dit wil zeggen dat de achterkant van het mesvlak 8 tot 11 mm hoger is dan de voorkant.

1. Plaats de machine op een horizontaal oppervlak.
2. Stel de maai-eenheid in op de gewenste maaihoogte.
3. Draai een mes zodat het recht naar voren wijst.
4. Meet met een korte liniaal de afstand van de grond tot de voorste rand van het mes.
5. Draai de rand van het mes achterwaarts en meet de afstand van de grond tot de rand van het mes.
6. Trek de afstand aan de voorkant van de afstand aan de achterkant om de schuinstand te berekenen.

De schuinstand van de middelste maai-eenheid afstellen

1. Draai de contramoeren op de bovenkant of de onderkant van de U-bout van de maaihoogteketting los (Figuur 122).
2. Stel de andere moeren af om de achterkant van het maaidek hoger of lager te zetten en een correcte schuinstand te verkrijgen.
3. Draai de contramoeren vast.

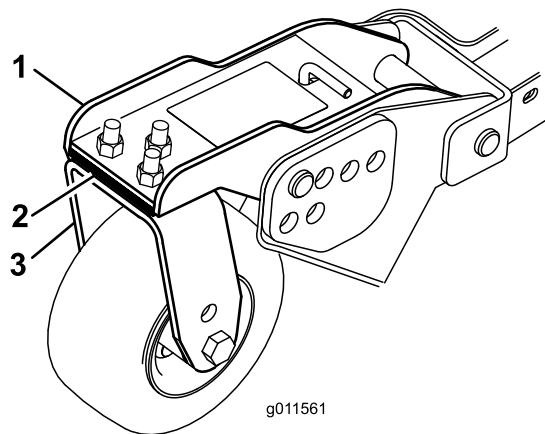


Figuur 122

1. U-bout
2. Maaihoogteketting

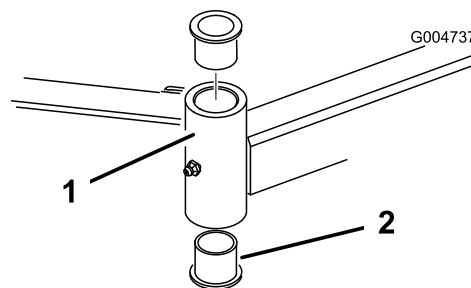
Zijmaaidekken afstellen

1. Verwijder de inbusbouten en moeren waarmee de zwenkwielarm is bevestigd aan de zwenkwielvork (Figuur 123).
2. Plaats indien nodig de opvulstukken om het zwenkwiel hoger of lager te zetten totdat de maai-eenheid de correcte schuinstand heeft.
3. Monteer de inbusbouten en de moeren.



Figuur 123

1. zwenkwielarm
2. Opvulstukken
3. zwenkwielvork



Figuur 124

1. Buis van zwenkwielarm
2. Lagerbussen

5. Tik de andere lagerbus uit de buis.
6. Reinig de binnenkant van de buizen.

Onderhoud van de lagerbussen in de zwenkwielarmen

Verwijderen van de bussen

In de boven- en onderkant van de buis in de zwenkwielarmen zitten lagerbussen gedrukt. Deze lagerbussen zullen na vele bedrijfsuren slijten. Om de lagerbussen te controleren, moet u de zwenkwielvork naar voren en naar achteren en van links naar rechts bewegen. Als de spindel van de zwenkwiel los in de bussen zit moet u de bussen vervangen.

1. Breng de maai-eenheid omhoog zodat de wielen vrijkomen van de grond en blokkeer de maai-eenheid zodat deze niet kan vallen.
2. Verwijder het klemkapje, (de) afstandsstuk(ken) en de drukring van de bovenkant van de zwenkwielas.
3. Trek de zwenkwielas uit de buis waarin deze is bevestigd.

Opmerking: Laat de drukring en afstandsstuk(ken) onder op de as zitten.

4. Sla een drevel in de boven- of onderkant van de bevestigingsbuis en tik de lagerbus uit de buis (Figuur 124).

Monteren van de bussen

1. Smeer vet aan de binnen- en buitenkant van de nieuwe lagerbussen.
2. Druk de lagerbussen voorzichtig in de bevestigingsbuis met behulp van een hamer en een vlakke plaat.
3. Controleer de zwenkwielas op slijtage en vervang deze in geval van beschadiging.
4. Druk de zwenkwielas door de lagerbussen en de bevestigingsbuis.
5. Schuif de drukring en afstandsstuk(ken) op de as en installeer het klemkapje op de zwenkwielas om alle onderdelen op hun plaats te houden.

Onderhoud van zwenkwielen en lagers

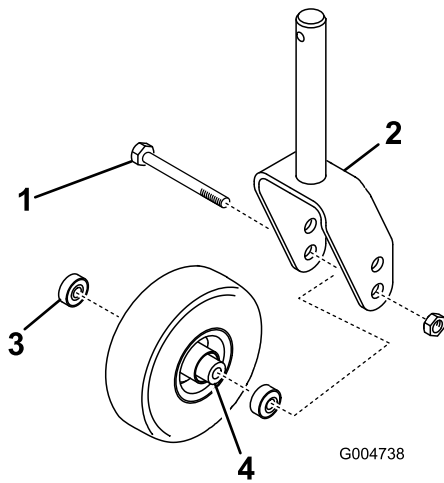
Onderhoudsinterval: Om de 800 bedrijfsuren

1. Verwijder de borgmoer van de bout waarmee het zwenkwiel is bevestigd in de zwenkwielvork (Figuur 125) of in de draaiarm van het zwenkwiel (Figuur 126).

Opmerking: Pak het zwenkwiel vast en schuif de bout uit de vork of draaiarm.

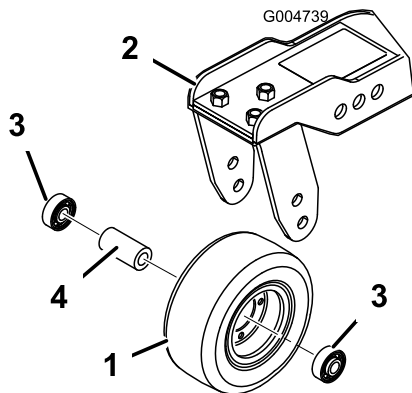
Scharnierkappen van maaidekken vervangen

De scharnierkappen voorkomen dat er vuil via de scharnierpunten tussen de maaidekken komt. Bij beschadiging of slijtage moet een kap worden vervangen.



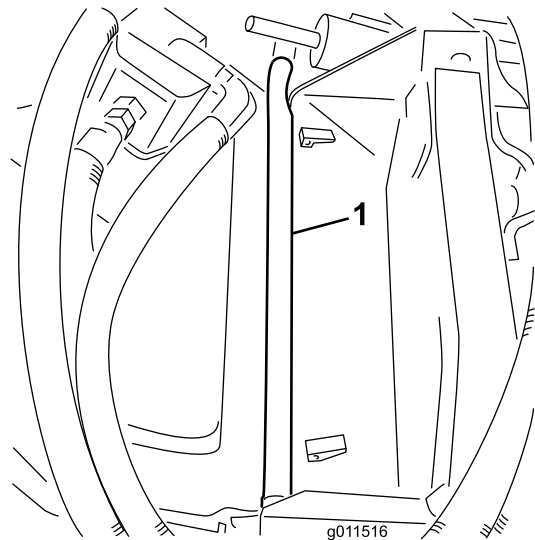
Figuur 125

- | | |
|------------------|---------------------------|
| 1. Zwenkwielbout | 3. Lager |
| 2. Zwenkwielvork | 4. Afstandsstuk van lager |



Figuur 126

- | | |
|-----------------|---------------------------|
| 1. Zwenkwiel | 3. Lager |
| 2. Zwenkwielarm | 4. Afstandsstuk van lager |



Figuur 127

2. Verwijder het lager uit de wielnaaf en laat het lager eruit vallen (Figuur 125 en Figuur 126).
3. Verwijder het lager vanaf de andere kant van de wielnaaf.
4. Controleer de lagers, het afstandsstuk en de binnenzijde van de wielnaaf op slijtage en vervang beschadigde onderdelen.
5. Om het zwenkwiel in elkaar te zetten, drukt u het lager in de wielnaaf.

Opmerking: Om de lagers te monteren, moet u op de buitenste loopring van het lager drukken.

6. Schuif het afstandsstuk van het lager in de wielnaaf en druk het andere lager in het open uiteinde van de wielnaaf om het afstandsstuk van het lager in de wielnaaf vast te zetten.
7. Plaats de zwenkwielset in de zwenkwielvork en zet deze vast op zijn plaats met behulp van de bout en de borgmoer.

Onderhoud van maaimessen

meer dan 3 mm zijn. Als dit meer bedraagt dan 3 mm, is het mes krom en moet het worden vervangen; zie [Mes\(sen\) van de maai-eenheden verwijderen en monteren \(bladz. 87\)](#).

Veiligheid van de messen

- Controleer op gezette tijden het maimes op slijtage of beschadigingen.
- Wees voorzichtig als u de messen controleert. Omwikkel de maaimessen of draag handschoenen en wees voorzichtig als u onderhoudswerkzaamheden aan de maaimessen verricht. De maaimessen mogen alleen worden vervangen of geslepen, probeer ze nooit recht te maken of er aan te lassen.
- Let op dat bij machines met meerdere maaimessen andere messen kunnen gaan draaien doordat u 1 mes draait.

Controleren op kromme messen

Als u een vreemd voorwerp heeft geraakt, moet u de maaimachine op beschadigingen controleren en reparaties uitvoeren voordat u de machine start en weer in gebruik neemt. Haal alle moeren van de aspoelie aan met 176 tot 203 N·m.

1. Plaats de machine op een egale ondergrond, breng de maai-eenheid omhoog, stel de parkeerrem in werking, zet het tractiepedaal in de NEUTRAALSTAND en schakel de aftakas UIT. Zet daarna de motor uit en verwijder het contactsleuteltje.

Opmerking: Zet de maai-eenheid vast om te voorkomen dat dit per ongeluk naar beneden valt.

2. Draai het mes tot de punten naar voren en achteren wijzen, en meet de afstand vanaf de binnenkant van de maai-eenheid tot de voorste snijrand van het mes ([Figuur 128](#)).

Opmerking: Noteer deze afstand.



Figuur 128

3. Draai het tegenoverliggende uiteinde van het mes naar voren en meet de afstand tussen de maai-eenheid en de snijrand van het mes in dezelfde stand als bij stap 2.

Opmerking: Het verschil tussen de afstanden die zijn gemeten bij stap 2 en stap 3 mag niet

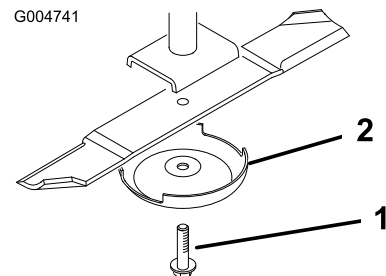
Mes(sen) van de maai-eenheden verwijderen en monteren

Vervang een mes als het een vast voorwerp heeft geraakt, of als het uit balans of krom is. Gebruik ter vervanging altijd originele Toro messen zodat u zeker bent van een veilig gebruik en optimale prestaties.

1. Parkeer de machine op een horizontaal oppervlak, zet de maai-eenheid in de transportstand, stel de parkeerrem in werking, schakel de motor uit en verwijder het sleuteltje.

Opmerking: Zet de maai-eenheid vast of vergrendel ze om te voorkomen dat ze per ongeluk naar beneden valt.

2. Pak het uiteinde van het mes vast met een doek of een dikke, gevoerde handschoen.
3. Verwijder de mesbout, de antiscalpeercup en het mes van de as ([Figuur 129](#)).



Figuur 129

g004741

1. Mesbout
2. Antiscalpeercup

4. Monteer het mes, de antiscalpeercup en de mesbout; zet de mesbout vast met een torsie van 115 tot 149 N·m.

Belangrijk: Het gebogen deel van het mes moet naar de binnenzijde van het maaidek wijzen om een goede maaikwaliteit te garanderen.

Opmerking: Als u een vreemd voorwerp hebt geraakt, moet u alle moeren van de aspoelie vastdraaien met een torsie van 115 tot 149 Nm.

Mes(sen) van de maai-eenheid controleren en slijpen

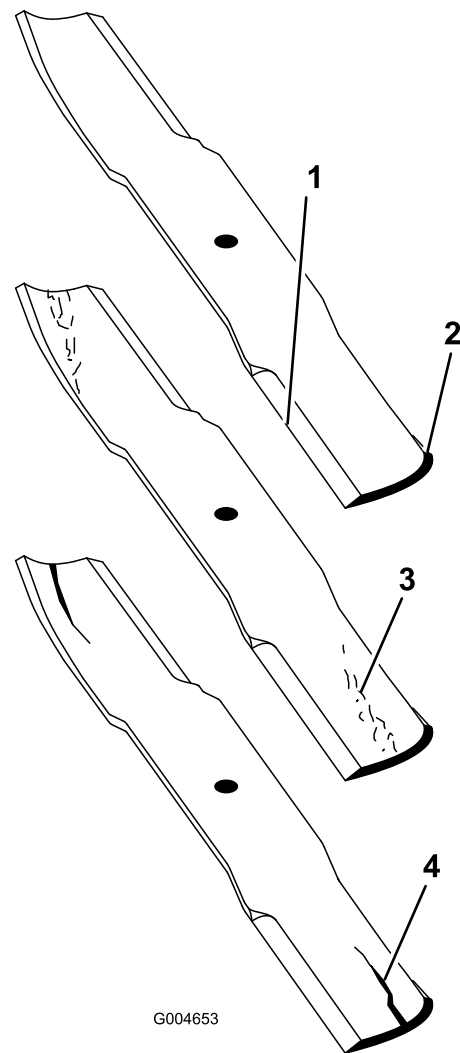
Zowel de snijranden als de vleugel – dat is het deel dat naar boven steekt tegenover de snijrand – zorgen ervoor dat het mes een goede maaikwaliteit levert.

Houd de maaimessen scherp gedurende het hele seizoen. Een scherp mes maait het gras goed af zonder het te scheuren of te rafelen.

Controleer de snijmessen op slijtage of beschadigingen. De vleugel zet het gras recht overeind en zorgt zo voor een gelijkmatig maaibeeld; door gebruik zal de vleugel evenwel slijten.

1. Parkeer de machine op een egale ondergrond, breng de maai-eenheid omhoog, stel de parkeerrem in werking, zet het tractiepedaal in de NEUTRAALSTAND en schakel de aftakas UIT. Zet daarna de motor uit en verwijder het sleuteltje uit het contact.
2. Controleer nauwkeurig de uiteinden van het maimes, in het bijzonder op de plaats waar het platte en het gebogen deel samenkomen (Figuur 130).

Opmerking: Omdat het metaal dat het platte en het gebogen deel van het mes verbindt, kan wegslijten door zand en ander schurend materiaal, moet u dit steeds controleren voordat u de maaier gaat gebruiken. Als u slijtage (Figuur 130) ziet moet u het mes vervangen.

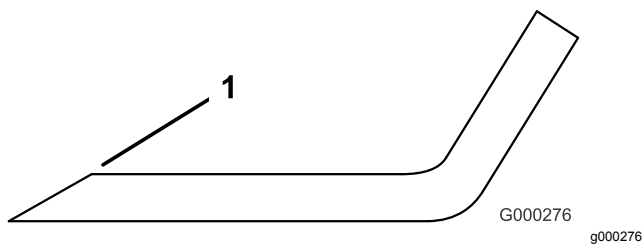


Figuur 130

- | | |
|-----------------|--------------------------|
| 1. Snijrand | 3. Slijtage/groefvorming |
| 2. Gebogen deel | 4. Scheur |

3. Inspecteer de snijranden van alle messen en slijp de snijranden als deze bot zijn of bramen vertonen (Figuur 131).

Opmerking: Slijp alleen de bovenkant van de snijrand en behoud de oorspronkelijke snijhoek om te zorgen dat het mes scherp blijft (Figuur 131). Het mes blijft in balans als u van beide snijranden dezelfde hoeveelheid metaal verwijdert.



Figuur 131

1. Onder de oorspronkelijke hoek slijpen.

Opmerking: Verwijder de messen en slijp ze op een slijpmachine. Nadat de snijranden zijn geslepen, monteert u het mes met de antiscaalpeercup en de mesbout; zie [Mes\(sen\) van de maai-eenheden verwijderen en monteren \(bladz. 87\)](#).

Ongelijke meshoogte corrigeren

Indien de messen op een maai-eenheid niet op gelijke hoogte zijn afgesteld, zullen er na het maaien strepen zichtbaar zijn in het gazon. U kunt dit probleem verhelpen door te zorgen dat de messen recht zijn.

1. Parkeer de machine op een horizontaal oppervlak.
2. Stel de maaihoogte in op de hoogste stand; zie [De maaihoogte instellen \(bladz. 32\)](#).
3. Laat de maai-eenheid op een vlak oppervlak zakken en verwijder de kappen van de bovenzijde van de maai-eenheid.
4. Draai de flensmoer los waarmee de spanpoelie is vastgezet om de riemspanning te verminderen.
5. Draai de messen tot de punten naar voren en achteren wijzen, en meet de afstand vanaf de vloer tot de voorste punt van de snijrand. Noteer deze afstand.
6. Draai hetzelfde mes zodat het andere uiteinde naar voren komt en meet opnieuw. Het verschil tussen de afstanden mag niet meer zijn dan 3 mm. Als dit verschil meer dan 3 mm bedraagt, is het mes krom en moet het worden vervangen. Meet alle messen.
7. Vergelijk de metingen van de buitenste messen met het middelste mes.

Opmerking: Het middelste mes mag niet meer dan 10 mm lager zijn dan de buitenste messen. Indien het middelste mes meer dan 10 mm lager is dan de buitenste messen, ga dan verder met stap 8 en plaats opvulstukken tussen de spilbehuizing en de onderkant van het maaidek.

8. Verwijder de bouten, platte ringen, borgringen en moeren van de buitenste as op de plek waar u de opvulstukken moet plaatsen.

Opmerking: Om het mes hoger of lager te zetten, moet een opvulstuk (onderdeelnr. 3256-24) tussen de spilbehuizing en de onderkant van de maai-eenheid worden geplaatst. Ga verder en controleer de uitlijning van de messen en plaats opvulstukken totdat de randen van de messen binnen de gewenste afstand blijven.

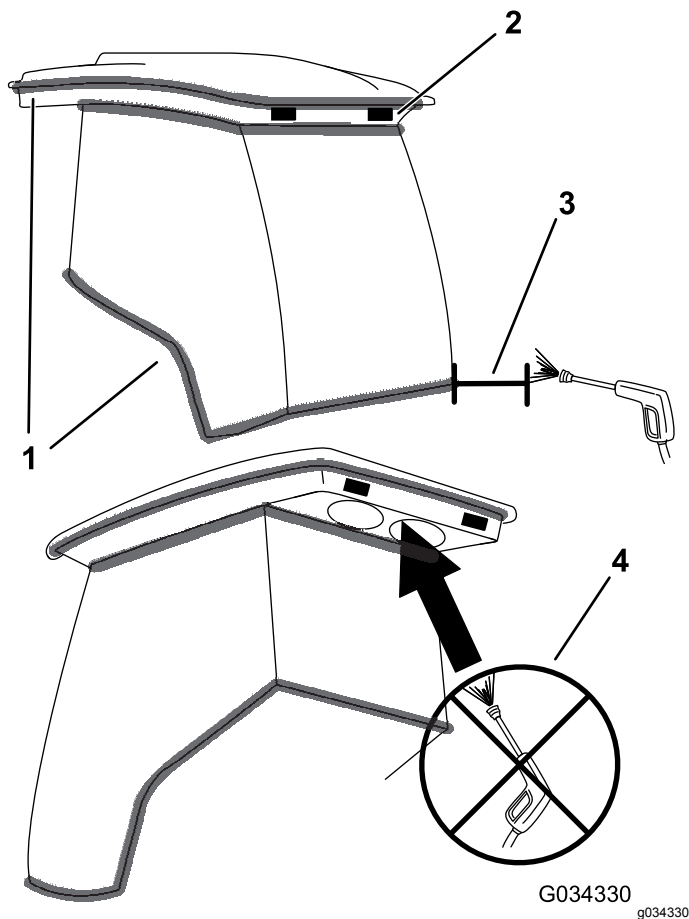
Belangrijk: Gebruik niet meer dan 3 opvulstukken voor 1 opening. Gebruik minder opvulstukken in naastgelegen openingen indien er meer dan 1 opvulstuk voor 1 opening is gebruikt.

9. Stel de spanpoelie af en monteer de drijfriemkappen.

Onderhoud van de cabine

De cabine reinigen

Belangrijk: Wees voorzichtig in de buurt van de afdichtingen en verlichting van de cabine (Figuur 132). Als u een hogedrukreiniger gebruikt, hou de spuitstok dan minstens 0,6 m van de machine vandaan. Richt de hogedrukreiniger niet rechtstreeks op de afdichtingen en verlichting van de cabine of onder de overhang aan de achterzijde.



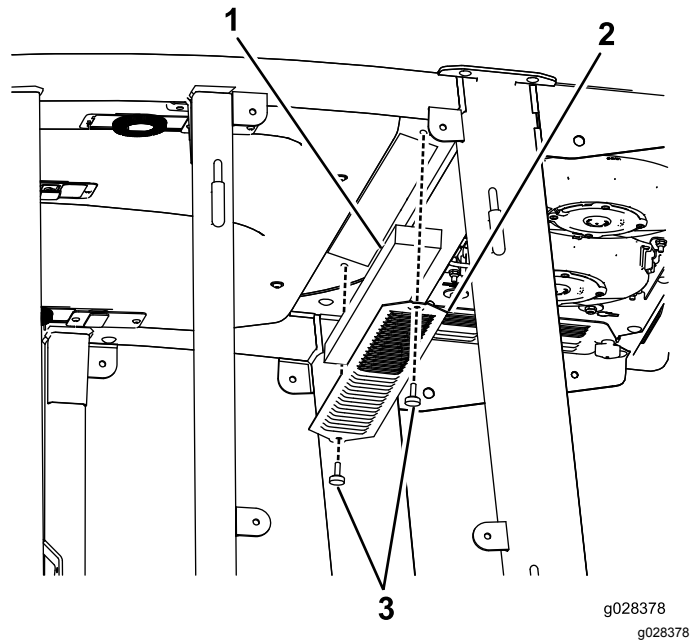
Figuur 132

- | | |
|----------------|---|
| 1. Afdichting | 3. Breng de spuitstok niet dichterbij dan 0,6 m. |
| 2. Verlichting | 4. Richt de hogedrukreiniger niet onder de overhang aan de achterzijde. |

Reinigen van de luchtfilters in de cabine

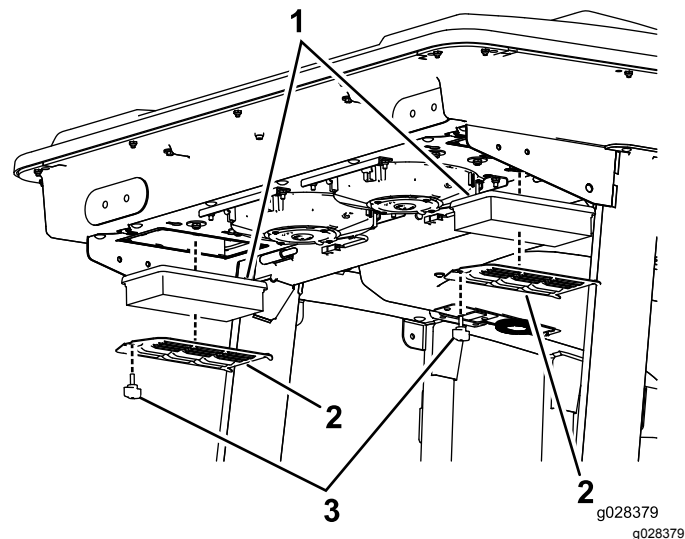
Onderhoudsinterval: Om de 250 bedrijfsuren

1. Verwijder de schroeven en de roosters van boven de luchtfilters in en achter de cabine (Figuur 133 en Figuur 134).



Figuur 133
Luchtfilter in de cabine

- | | |
|------------|------------|
| 1. Filter | 3. Schroef |
| 2. Rooster | |



Figuur 134
Luchtfilter achter de cabine

- | | |
|------------|------------|
| 1. Filter | 3. Schroef |
| 2. Rooster | |

2. Reinig de filters door er schone, olievrije perslucht door te blazen.

Belangrijk: Als er in een filter een gat, scheur of andere beschadiging zit, moet het filter worden vervangen.

3. Installeer de filters en het rooster met de duimschroeven.

Het voorfilter van de cabine reinigen

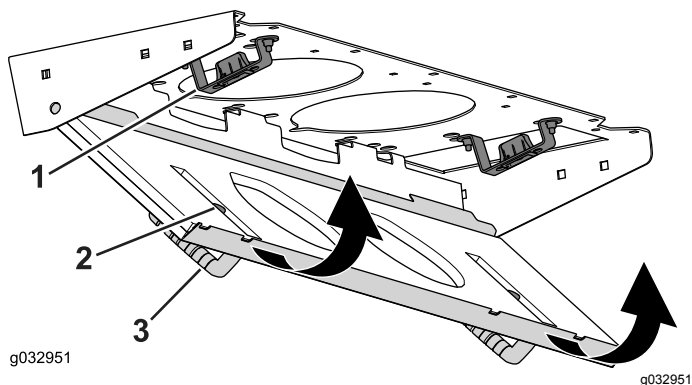
Het voorfilter van de cabine voorkomt dat grote vuildeeltjes zoals gras en bladeren in de filters van de cabine dringen.

1. Draai de schermafdekking naar beneden.
2. Reinig het filter met water.

Belangrijk: Gebruik geen hogedrukreiniger.

Opmerking: Als er in het filter een gat, scheur of andere beschadiging zit, moet het filter worden vervangen.

3. Laat het voorfilter afkoelen voordat u het op de machine monteert.
4. Kantel het filterscherm rond de nokken totdat de vergrendeling aangrijpt in de grendelplaat ([Figuur 135](#)).



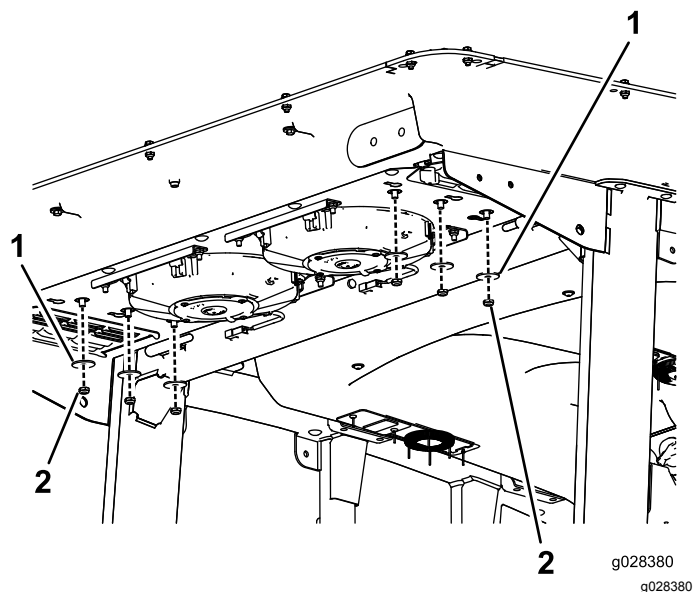
Figuur 135

1. Grendelplaat
2. Vergrendeling
3. Schermafdekking

Reinigen van de condensor (spoel) van de airconditioning

Onderhoudsinterval: Om de 250 bedrijfsuren (Vaker reinigen in zeer stoffige of vuile omstandigheden)

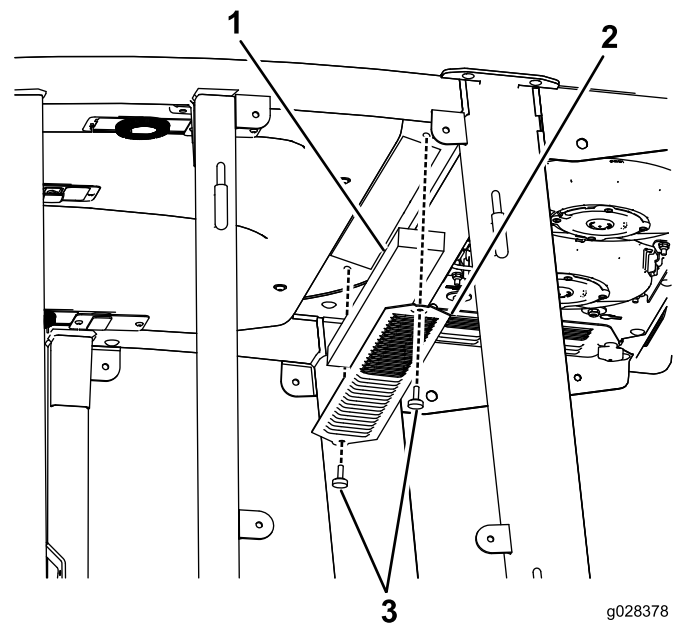
1. Zet de motor af en haal het sleuteltje uit het contact.
2. Verwijder de 6 moeren en ringen onderaan aan de achterzijde van de cabine ([Figuur 136](#)).



Figuur 136

1. Ring
2. Moer

3. Verwijder het dak van de cabine door de 22 bouten te verwijderen waarmee het dak vastzit ([Figuur 137](#)).



Figuur 137

1. Cabinedak
2. Luchtfilters
3. Airconditioningspoelen

4. Verwijder de luchtfilters ([Figuur 137](#)).
5. Verwijder en reinig de airconditioningspoelen ([Figuur 137](#)).
6. Vervang de airconditioningspoelen, de luchtfilters en het cabinedak.

Stalling

Veiligheid tijdens opslag

- Zet de motor af, verwijder het contactsleuteltje (indien aanwezig) en wacht totdat alle bewegende onderdelen tot stilstand zijn gekomen voordat u de bestuurderspositie verlaat. Laat de machine afkoelen voordat u deze afstelt, reinigt, stalt of er onderhoudswerkzaamheden aan verricht.
- Bewaar de machine en het brandstofvat niet op plaatsen waar open vlammen, vonken of waakvlammen (bv. van een boiler of een ander toestel) aanwezig kunnen zijn.

Vorbereidingen voor stalling

Belangrijk: Gebruik geen brak of teruggewonnen water om de machine schoon te maken.

De tractie-eenheid gebruiksklaar maken

1. Reinig de tractie-eenheid, de maaidekken en de motor grondig.
2. Controleer de bandenspanning. Breng alle banden op een spanning van 0,83 tot 1,03 bar.
3. Controleer of alle bevestigingen vastzitten; zet ze vast indien nodig.
4. Smeer alle smeer- en draaipunten. Neem overtollig vet op.
5. Plaatsen waar de lak is bekrast, beschadigd of geroest, moeten licht geschuurd en bijgewerkt worden. Eventuele deuken in de metalen carrosserie uitdeuken.
6. Verricht de volgende onderhoudswerkzaamheden aan de accu en de kabels:
 - A. Haal de accuklemmen los van de accupolen.

Opmerking: Maak altijd eerst de minpool van de accu los en daarna de pluspool. Bevestig altijd eerst de pluspool van de accu en daarna de minpool.
 - B. Reinig de accu, de klemmen en de polen met behulp van een staalborstel en een oplossing van zuiveringszout (natriumbicarbonaat).
 - C. Smeer een dun laagje Grafo 112X-vet (onderdeelnr. 505-47) of vaseline op de kabelklemmen en de accupolen om corrosie te voorkomen.

- D. Laad de accu om de 60 dagen 24 uur lang op om loodsulfatie van de accu te voorkomen.

De motor gebruiksklaar maken

1. Tap de motorolie af uit het carter en plaats de aftapplug weer terug.
2. Verwijder het oliefilter en gooi het weg. Plaats een nieuw oliefilter.
3. Vul het oliecarter met de aangegeven hoeveelheid motorolie.
4. Draai het contactsleuteltje op AAN, start de motor en laat hem ongeveer 2 minuten stationair draaien.
5. Draai het contactsleuteltje naar de stand UIT.
6. Tap alle brandstof goed af uit de brandstoftank, de brandstofleidingen en het brandstoffilter/waterafscheider.
7. Spoel de brandstoftank om met verse, schone dieselbrandstof.
8. Zet alle onderdelen van het brandstofsysteem goed vast.
9. Zorg ervoor dat het luchtfilter grondig wordt gereinigd en een onderhoudsbeurt krijgt.
10. Plak de luchtfilterinlaat en de uitlaat af met weerbestendige tape.
11. Controleer de antivriesbescherming en vul zoveel bij als nodig is met het oog op de plaatselijk te verwachten minimumtemperatuur.

Opmerkingen:

Privacyverklaring voor Europa

De informatie die Toro verzamelt

Toro Warranty Company (Toro) respecteert uw privacy. Om uw aanspraak op garantie te behandelen en contact met u op te nemen in het geval van een terugroepactie vragen wij om bepaalde persoonlijke informatie, hetzij direct of via uw lokale Toro dealer.

Het Toro garantiesysteem wordt gehost op servers in de Verenigde Staten, waar de privacywet mogelijk niet dezelfde bescherming biedt als in uw land.

DOOR UW PERSOONLIJKE GEGEVENS MET ONS TE DELEN STEM T U IN MET DE VERWERKING VAN UW PERSOONLIJKE GEGEVENS ZOALS BESCHREVEN IN DEZE PRIVACYVERKLARING.

Hoe Toro informatie gebruikt

Toro kan uw persoonsgegevens gebruiken om uw aanspraak op garantie te behandelen, contact met u op te nemen in het geval van een terugroepactie, of voor een ander doeleinde waarvan we u op de hoogte brengen. Toro kan uw informatie delen met zijn afdelingen, verdelers of andere zakenpartners in verband met deze activiteiten. We verkopen uw persoonsgegevens niet aan andere bedrijven. We behouden ons het recht voor om persoonsgegevens te delen teneinde te voldoen aan geldende wetten en verzoeken van de aangewezen autoriteiten, opdat wij onze systemen naar behoren kunnen gebruiken of met het oog op onze eigen bescherming of die van andere gebruikers.

Behoud van uw persoonlijke gegevens

Wij bewaren uw persoonlijke gegevens zo lang als dat nodig is voor de doeleinden waarvoor ze oorspronkelijk werden verzameld of voor andere legitieme doeleinden (zoals naleving van voorschriften), of zo lang als vereist is door de van toepassing zijnde wet.

Toro streeft ernaar om uw persoonlijke gegevens te beschermen

Wij nemen redelijke maatregelen om uw persoonlijke gegevens te beschermen. We proberen bovendien de nauwkeurigheid en geldigheid van persoonlijke gegevens te waarborgen.

Toegang tot en aanpassing van uw persoonlijke gegevens

Als u toegang wenst tot uw persoonlijke gegevens of deze wilt aanpassen, gelieve dan een e-mail te sturen naar legal@toro.com.

Australische consumentenwet

Australische klanten kunnen voor informatie over de Australische consumentenwet (Australian Consumer Law) terecht bij de lokale Toro dealer of ze kunnen deze informatie in de doos vinden.

Californië Proposition 65 Waarschuwingsinformatie

Wat betekent deze waarschuwing?

Sommige producten die op de markt zijn bevatten een etiket met een waarschuwing als:



WAARSCHUWING: Kanker en schade aan de voortplantingsorganen –
www.p65Warnings.ca.gov.

Wat is Prop 65?

Prop 65 geldt voor elk bedrijf dat actief is in Californië, producten verkoopt in Californië, of producten maakt die kunnen worden verkocht of geïmporteerd in Californië. De wet schrijft voor dat de Gouverneur van Californië een lijst van chemische stoffen bijhoudt en publiceert waarvan bekend is dat ze kanker, geboortefwijkingen en/of andere schade aan de voortplantingsorganen kunnen veroorzaken. De lijst wordt jaarlijks bijgewerkt en omvat honderden chemische stoffen die in veel alledaagse voorwerpen voorkomen. Prop 65 heeft als doel mensen te informeren over blootstelling aan deze chemische stoffen.

Prop 65 verbiedt de verkoop van producten die deze chemicaliën bevatten niet; wel schrijft de wet voor dat het product, de productverpakking en de bijgevoegde documentatie waarschuwingen bevatten. Een Prop 65-waarschuwing betekent ook niet dat een product enige norm of vereiste inzake productveiligheid schendt. De Californische regering stelt duidelijk dat een Prop 65-waarschuwing "niet neerkomt op een wettelijke beslissing dat een product 'veilig' of 'onveilig' is." Veel van deze chemische stoffen worden al jaren op grote schaal en zonder gedocumenteerde schade gebruikt in alledaagse voorwerpen. Ga voor meer informatie naar <https://oag.ca.gov/prop65/faqs-view-all>

Een Prop 65-waarschuwing betekent dat (1) een bedrijf de blootstelling heeft beoordeeld en van mening is dat deze het niveau 'geen significant risico' overschrijdt, of dat (2) het bedrijf kiest om een waarschuwing te vermelden omdat het weet dat een betreffende chemische stof aanwezig is, zonder evenwel de blootstelling eraan te beoordelen.

Is deze wet overal van kracht?

Prop 65-waarschuwingen zijn enkel vereist krachtens de Californische wet. Deze waarschuwingen ziet men in heel Californië in uiteenlopende omgevingen, bijvoorbeeld in restaurants, kruidenierswinkels, hotels, scholen, ziekenhuizen en op een groot aantal producten. Daarnaast kiezen sommige webverkopers en postorderbedrijven ervoor om Prop 65-waarschuwingen te geven op hun website of in catalogi.

Hoe verhouden de Californische waarschuwingen zich tot de federale limieten?

De Prop 65-voorschriften zijn vaak strikter dan federale en internationale normen. Voor verschillende stoffen is in Californië al bij veel lagere dosissen een waarschuwing vereist dan elders in de VS. Bijvoorbeeld: de Prop 65-norm voor waarschuwingen voor lood bedraagt 0,5 microgram per dag, wat veel minder is dan de federale en internationale standaarden.

Waarom worden niet alle vergelijkbare producten van de waarschuwing voorzien?

- Producten die verkocht worden in Californië moeten voorzien worden van een Prop 65-aanduiding, maar dit geldt niet voor vergelijkbare producten op andere plaatsen.
- Een bedrijf kan in navolging van een rechtszaak verplicht worden om zijn producten te voorzien van Prop 65-waarschuwingen, terwijl dit voor andere bedrijven die vergelijkbare producten verkopen niet geldt.
- Prop 65 wordt niet eenduidig opgelegd.
- Bedrijven kunnen ervoor kiezen geen waarschuwing te vermelden omdat ze vinden dat ze daar niet toe verplicht zijn in het kader van de Prop 65-voorschriften; ook als er geen waarschuwingen op een product staan, is het best mogelijk dat de betreffende chemische producten toch in vergelijkbare dosissen aanwezig zijn.

Waarom vermeldt Toro deze waarschuwing?

Toro wil consumenten zo goed mogelijk informeren zodat ze geïnformeerde beslissingen kunnen nemen over de producten die ze kopen en gebruiken. Toro vermeldt in sommige gevallen waarschuwingen op basis van zijn kennis over de aanwezigheid van één of meer van de betreffende chemische stoffen, zonder evenwel het niveau van blootstelling te beoordelen, aangezien niet alle betreffende chemische stoffen voorzien zijn van voorschriften voor blootstellingslimieten. Ook al is de blootstelling door producten van Toro verwaarloosbaar of valt deze ruim binnen de categorie 'geen significant risico', heeft Toro er veiligheidshalve voor gekozen om Prop 65-waarschuwingen op te nemen. Als Toro deze waarschuwingen niet vermeldt, zou het bovendien vervolgd kunnen worden door de Staat Californië of door private personen die tenuitvoerlegging van Prop 65 beogen, en het kan op die manier aanzienlijke boetes krijgen.



Toro garantie

Garantie gedurende twee jaar of 1500 bedrijfsuren

Voorwaarden en producten waarvoor de garantie geldt

De Toro Company en de hieraan gelieerde onderneming, Toro Warranty Company, bieden krachtens een overeenkomst tussen beide ondernemingen gezamenlijk de garantie dat uw Toro product (hierna: het 'product') gedurende 2 jaar of 1500 bedrijfsuren* vrij van materiaalgebreken of fabricagefouten is, met dien verstande dat hierbij de kortste periode moet worden aangehouden. Deze garantie geldt voor alle producten met uitzondering van beluchters (zie de afzonderlijke garantieverklaringen voor deze producten). In een geval waarin de garantie van toepassing is, zullen wij het product kosteloos repareren en ook niet de kosten van diagnose, arbeid, onderdelen en transport in rekening brengen. De garantie gaat in op de datum waarop het product is geleverd aan de oorspronkelijke koper. * Producten uitgerust met een urenteller.

Aanwijzingen voor aanvraag van garantieservice

U dient contact op te nemen met de distributeur van commerciële producten of erkende dealer bij wie u het product heeft gekocht, zodra u denkt dat er sprake is van een geval waarop de garantie van toepassing is. Als het u moeite kost een distributeur of erkende dealer te vinden of vragen over rechten of plichten uit hoofde van de garantie heeft, kunt u contact met ons opnemen op:

Toro Commercial Products Service Department
Toro Warranty Company
8111 Lyndale Avenue South
Bloomington, MN 55420-1196, VS

+1-952-888-8801 of +1-800-952-2740
E-mail: commercial.warranty@toro.com

Plichten van de eigenaar

Als eigenaar van het product bent u verantwoordelijk voor de vereiste onderhouds- en afstelwerkzaamheden die worden vermeld in de *Gebruikershandleiding*. Herstellingen voor problemen met het product die worden veroorzaakt door het niet uitvoeren van de vereiste onderhouds- en afstelwerkzaamheden worden niet gedekt door deze garantie.

Zaken en gevallen die niet onder de garantie vallen

Niet alle storingen of defecten van het product die plaatsvinden tijdens de garantieperiode zijn materiaalgebreken of fabricagefouten. Buiten deze garantie vallen:

- Productstoringen die het gevolg zijn van het gebruik van vervangstukken niet afkomstig van Toro, of van het aanbrengen of gebruiken van randapparaten of aangepaste accessoires en producten die niet van het merk Toro zijn.
- Productstoringen veroorzaakt door het feit dat de eigenaar nalaat aanbevolen onderhoud en/of aanpassingen uit te voeren.
- Defecten als gevolg van verkeerd, achteloos of roekeloos gebruik van het product.
- Door gebruik versleten onderdelen die niet defect zijn. Voorbeelden van onderdelen die slijten of worden verbruikt tijdens een normaal gebruik van het product zijn onder meer, maar niet uitsluitend: remblokken en remvoeringen, koppelingsvoeringen, maaimessen, messenkooien, rollen en lagers (verzegeld of smerbaar), snijplaten, bougies, zwenkwielen en zwenkwielagers, banden, filters, drijfriemen en sommige onderdelen van spuitmachines zoals membranen, spuitdoppen en afsluitkleppen.
- Storingen die worden veroorzaakt door externe invloeden zijn onder meer, maar niet uitsluitend: weersomstandigheden, wijze van opslag, verontreiniging, gebruik van niet-goedgekeurde brandstoffen, koelvloeistoffen, smeermiddelen, additieven, meststoffen, water of chemicaliën.
- Storingen of gebrekkige prestaties die het gevolg zijn van het gebruik van brandstoffen (bv. benzine, diesel of biodiesel) die niet voldoen aan hun respectievelijke industriestandaarden.
- Normale geluidsterkte, trillingen, slijtage en achteruitgang. Normale slijtage omvat, maar is niet beperkt tot, schade aan zittingen ten gevolge van slijtage of afslijting, afgesleten geverfde oppervlakken, gekraste stickers of ramen.

Andere landen dan de Verenigde Staten en Canada

Kopers van Toro producten die zijn geëxporteerd uit de Verenigde Staten of Canada moeten contact opnemen met hun Toro distributeur (dealer) voor de garantieregelingen die in hun land, provincie of staat van toepassing zijn. Als u om een of andere reden ontevreden bent over de service van uw verdeler of moeilijk informatie over de garantie kunt krijgen, verzoeken wij u contact op te nemen met uw erkend Toro servicecenter.

Onderdelen

Garantie wordt verleend op onderdelen die moeten worden vervangen in het kader van het vereiste onderhoud, gedurende de garantieperiode tot hun geplande vervanging. Een onderdeel dat uit hoofde van de garantie is vervangen, komt voor de duur van de oorspronkelijke productgarantie in aanmerking voor de garantie en wordt eigendom van Toro. Toro beslist in laatste instantie of een onderdeel of een groep van onderdelen wordt gerepareerd of vervangen. Toro mag voor garantiereparaties in de fabriek gereviseerde onderdelen gebruiken.

Garantie semitractieaccu en lithiumionaccu

Semitractieaccu's en lithiumionaccu's hebben een specifiek totaal aantal kilowatturen die zij tijdens hun levensduur kunnen leveren. De gebruikte technieken voor het bedienen, opladen en onderhouden van de accu kan leiden tot een langere of kortere levensduur van de accu. Als de accu's in dit product worden gebruikt, zal hun bruikbaarheid tussen de oplaadintervallen langzaam verminderen totdat zij volledig uitgeput zijn. Een accu vervangen die versleten is ten gevolge van normaal gebruik is de verantwoordelijkheid van de eigenaar van het product. Opmerking (alleen lithiumionaccu): pro-rata na 2 jaar. Raadpleeg de garantie van de accu voor meer informatie.

Levenslange garantie van krukas (uitsluitend voor ProStripe 02647 model)

De ProStripe met originele Toro koppelingsplaat en mesremkoppeling (ingebouwde mesremkoppeling (BBC) + koppelingsplaat) als originele uitrusting die door de originele aankoper wordt gebruikt in overeenstemming met de aanbevolen gebruiks- en onderhoudsprocedures, valt onder een levenslange garantie tegen verbuiging van de krukas van de motor. Machines die zijn uitgerust met frictieringen, mesremkoppelingen (BBC) en andere dergelijke toestellen vallen niet onder de levenslange garantie van de krukas.

Onderhoud is ten koste van de eigenaar

Opvoeren van de motor, smeren, reinigen en waxen, het vervangen van filters, koelvloeistof en het uitvoeren van aanbevolen onderhoudswerkzaamheden behoren tot de gebruikelijke werkzaamheden die nodig zijn voor Toro producten en die voor rekening van de eigenaar zijn.

Algemene voorwaarden

Op grond van deze garanties mogen reparaties uitsluitend worden uitgevoerd door een erkende Toro dealer.

The Toro Company en de Toro Warranty Company zijn niet aansprakelijk voor indirecte of bijkomende schade of gevolgschade in samenhang met het gebruik van de Toro producten die onder deze garantie vallen, inclusief de kosten of uitgaven voor de levering van vervangen materiaal of diensten gedurende een redelijke periode van onbruikbaarheid of buitengebruikstelling tijdens de uitvoering van reparatiewerkzaamheden op grond van deze garantie. Met uitzondering van de emissiegarantie waarnaar hieronder, indien van toepassing, wordt verwezen, bestaat er geen andere expliciete garantie. Alle impliciete garanties van verkoopbaarheid of geschiktheid voor gebruik zijn beperkt tot de duur van deze expliciete garantie.

Sommige staten laten geen uitsluiting van incidentele of voortvloeiende schade toe, noch beperkingen van de duur van geïmpliceerde garanties. De bovenstaande uitsluitingen en beperkingen zijn daarom mogelijk niet op u van toepassing. Deze garantie geeft u specifieke juridische rechten; daarnaast kunt u beschikken over andere rechten die per land kunnen verschillen.

Opmerking met betrekking tot de emissiegarantie

Het emissiecontrolesysteem op uw product kan vallen onder de dekking van een afzonderlijke garantie die tegemoetkomt aan de eisen van de Amerikaanse Environmental Protection Agency (EPA) en/of de California Air Resources Board (CARB). De beperkingen van de bedrijfsuren die hierboven zijn genoemd, gelden niet voor de garantie op het emissiecontrolesysteem. Zie de garantieverklaring voor het controlesysteem van de emissie van de motor in de Gebruikershandleiding van uw product of in het documentatiemateriaal van de fabrikant van de motor.