



TransPro 100 牽引トレーラ

モデル番号04240—シリアル番号 403410001 以上

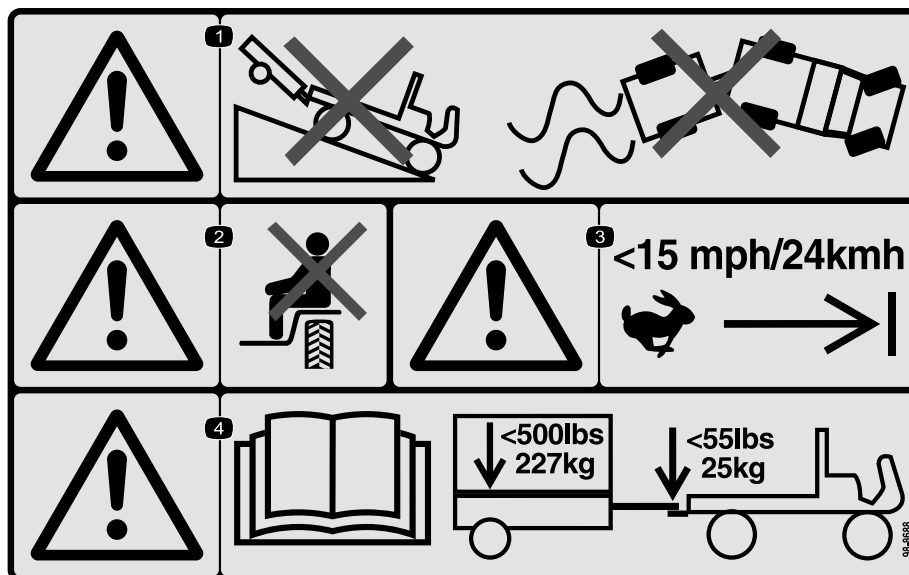
取り付け要領

安全について

安全ラベルと指示ラベル



以下のラベルや指示は危険な個所の見やすい部分に貼付してあります。破損したりはがれたりした場合は新しいラベルを貼付してください。

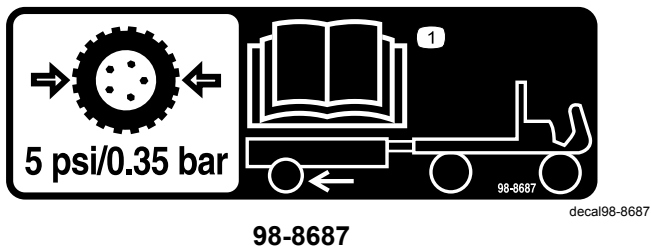


98-8688

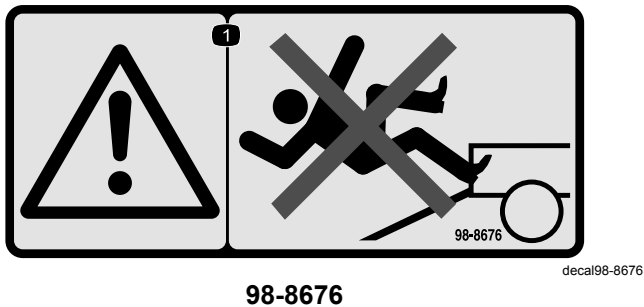
decal98-8688

1. 警告トレーラを牽引して下り坂を走行しないこと車両とトレーラを確実に制御できる運転をすること。
2. 警告人を乗せないこと。
3. 警告時速 24 km/h を超えないこと。
4. 警告オペレーターズマニュアルを読むことトレーラの最大重量は 227 kg トングの最大重量は 25kg。





1. トレーラのタイヤ空気圧を 0.35 bar に調整してくださいオペレーターズマニュアルを参照。



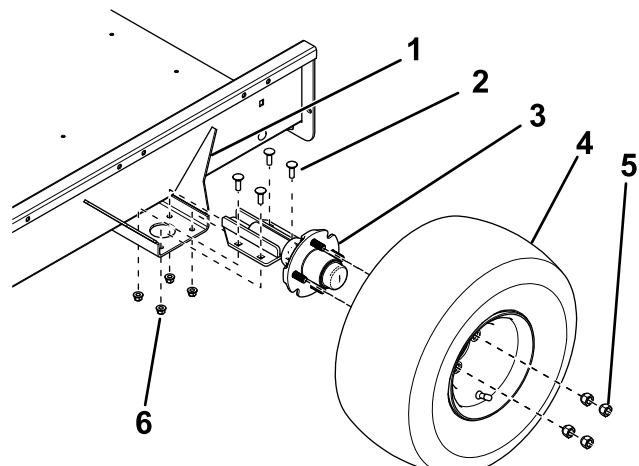
1. 警告歩み板を歩かないこと。滑って転ぶ危険あり。

⚠ WARNING: Cancer and Reproductive Harm - www.P65Warnings.ca.gov.
For more information, please visit www.ttcoCAProp65.com

133-8061 decal133-8061

取り付け

トレーラを組み立てる

1. トレーラベッドの両側で、取り付けブラケットの下側にアクスルを取り付けるキャリッジボルト 4 本とロックナット 4 個で  のように取り付ける。

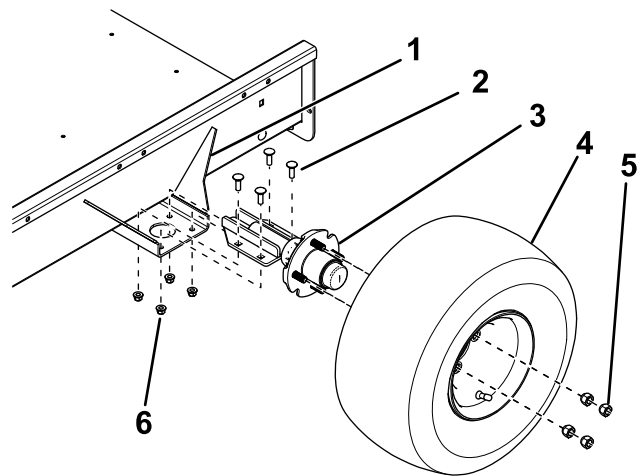
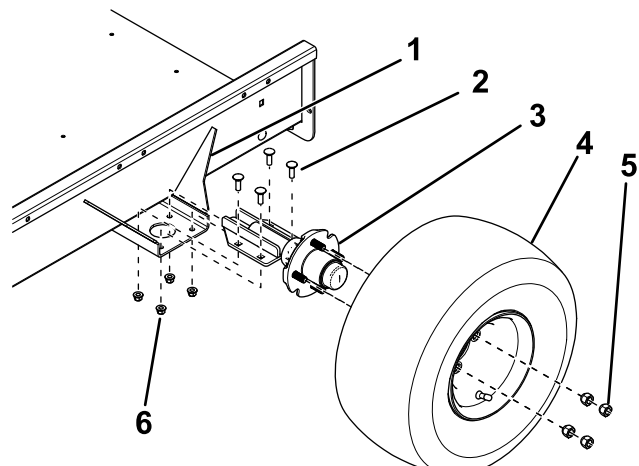
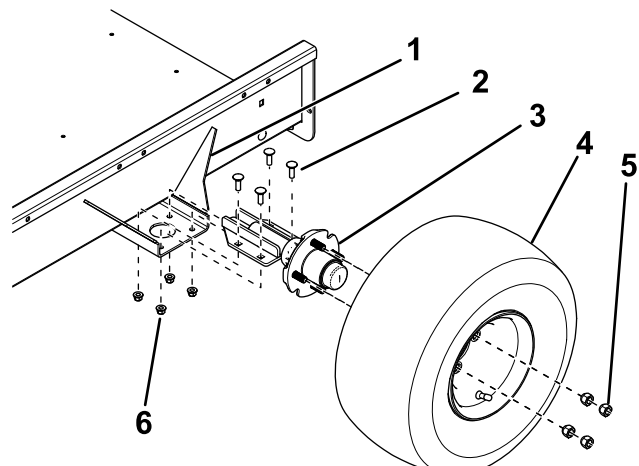


図 1

- | | |
|--------------|--------------|
| 1. 取り付けブラケット | 4. ホイールアセンブリ |
| 2. キャリッジボルト | 5. ラグナット |
| 3. アクスル | 6. ロックナット |

2. 各アクスルハブにホイールアセンブリを取り付け、ラグナット 4 個を 108.5 N·m 11 kg·m=80 ft-lb にトルク締めする 。
3. タイヤに空気を入れる 34 kPa 0.35 bar 0.35 kg/cm² 5 psi。
4. トレーラベッドの下側にある取り付けブラケットに、トングアセンブリを取り付けるボルト $\frac{3}{8}$ x 2 $\frac{3}{4}$ " 2 本、ロックナット 2 個を使用する 。

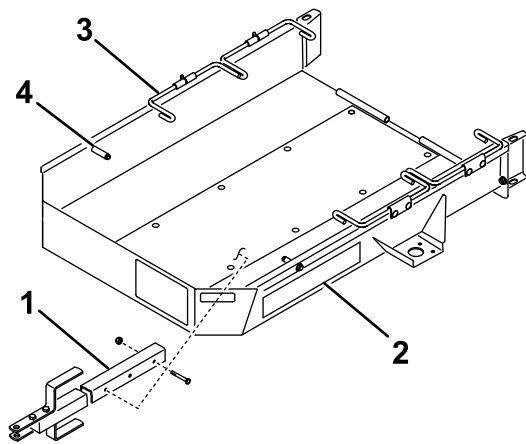


図 2

g233569

- | | |
|-------------|------------|
| 1. トングアセンブリ | 3. ホイールロッド |
| 2. トレーラベッド | 4. ストップ |

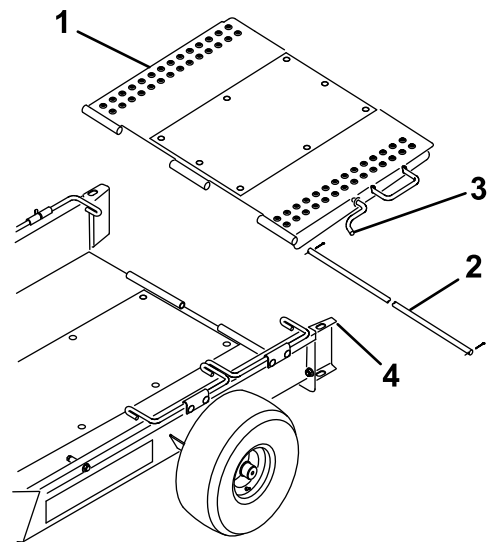


図 4

g233570

- | | |
|------------|------------|
| 1. トレーラランプ | 3. ランプのラッチ |
| 2. ヒンジロッド | 4. ホイールガイド |

6. トレーラランプを跳ね上げてホイールガイド上部にある穴にランプをラッチ止める 図 4。

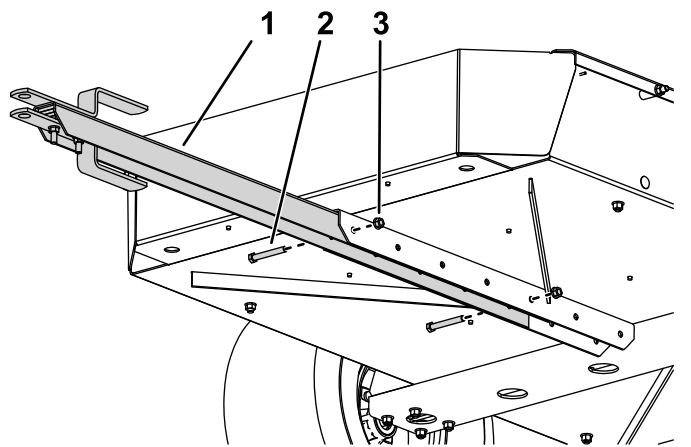


図 3

g282662

- | | |
|---|-----------|
| 1. トングアセンブリ | 3. ロックナット |
| 2. ボルト $\frac{3}{8}$ x $2\frac{1}{4}$ " | |

5. トレーラベッドの後部にトレーラランプを取り付けるヒンジ付きロッドとコッターピン 2本を使用する 図 4。

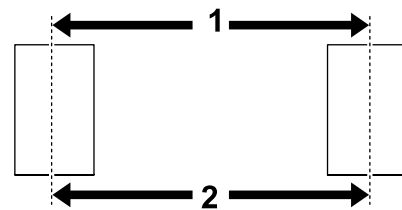
注 組み付け前に、ヒンジロッドにグリスを薄く塗ってください。

トーインの調整

タイヤの異常摩耗を防止するため、ホイールのトーインを 0-3 mm に調整してください。

調整の手順は以下の通りです

- 各タイヤに中心線を引き、
- タイヤの前と後ろで、左右のタイヤの中央線間距離をホイールハブの高さで計測します 図 5。



g012164

g012164

図 5

- | | |
|---------------------|---------------------|
| 1. 前側の中心線から中心線までの距離 | 2. 後側の中心線から中心線までの距離 |
|---------------------|---------------------|

3. ホイールの前側で測定した距離が、後側での測定よりも 3 mm 小さくなるようにアクスル取り付けブラケットの位置を調整してください 図 1。

トレーラトングの位置を調整する

牽引用車両に取り付けたときに地表面と平行になるようにトレーラトングの高さを調整してください。調整はスペーサで行います 図 6。

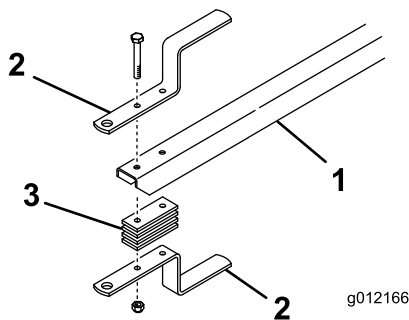


図 6

1. トレーラトング
2. トレーラヒッチ
3. ピッチスペーサ

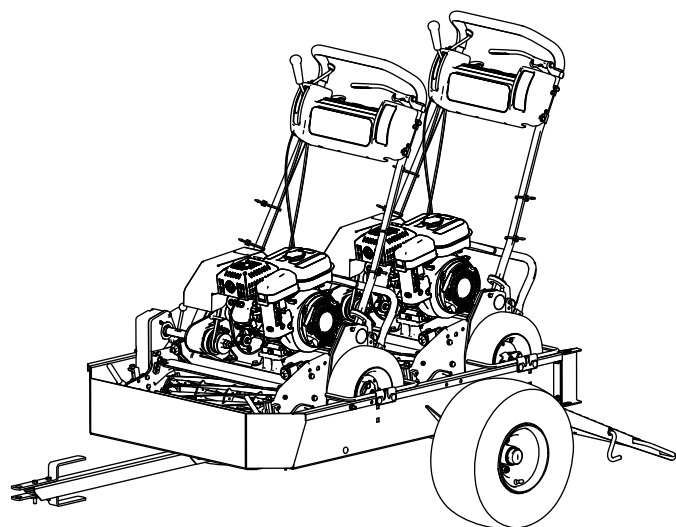


図 7

8. トレーラランプを跳ね上げてホイールガイド上部にある穴にランプをラッチ止めする 図 4。
9. バスケットは牽引用車両の荷台に置く。

トレーラへの積み込み

1. ホイールガイドからランプのラッチを外して、ランプを地面に降ろす。
2. 第一組目のホイールロッドを上向きにする。
3. 芝刈り機から集草バスケットを外し、リールの回転を OFF にする。
4. スロットルを低速にセットし、**ゆっくりとした速度**で、モアをトレーラに上げ、ホイールがトレーラのストップに当たるまで前進させる 図 2。
5. エンジンを止め、駐車ブレーキを掛ける。
6. 第二組目のホイールロッドを下向きにする 図 2。
7. 2台のモアを運ぶ場合には、以上の手順を繰り返す。

注 第一組目のホイールロッドが台目のモア用のストップになる 図 7。

運転操作

搬送可能なモア

このトレーラは歩行型の各種の Greensmaster® を搬送することができます。詳細は以下の表でご確認ください

重要このトレーラは歩行型のグリーンズマスター芝刈り機専用です。これ以外の製品を搬送するとトレーラが損傷する可能性があります。

- 改造なしで搬送できる機種
 - グリーンズマスター 1000
 - グリーンズマスター 1010
 - グリーンズマスター 2000
 - グリーンズマスター Flex 21
 - グリーンズマスター Flex 2100
 - グリーンズマスター Flex 2120
 - グリーンズマスター eFlex 2100
 - グリーンズマスター eFlex 2120
- 18" コンバージョンキットを取り付ければ搬送できる機種
 - グリーンズマスター 800
 - グリーンズマスター Flex 18
 - グリーンズマスター Flex 1800
 - グリーンズマスター Flex 1820
 - グリーンズマスター eFlex 1800
 - グリーンズマスター eFlex 1820
- 移動走行アクスルを外せば搬送できる機種
 - グリーンズマスター 1600
 - グリーンズマスター 1610
 - グリーンズマスター 2600
- 所定のレールまたはホイールキットを使用すれば搬送できる機種
 - グリーンズマスター 1018
 - グリーンズマスター 1021

重要適切な牽引能力のある車両で牽引してください。トレーラにグリーンズマスター 2 台を載せたときの合計重量はおよそ 363 kg になります。

牽引に使用する車両がこの重量に相応しいブレーキ能力を備えていることを必ず確認してください。車両メーカーの仕様書を確認してください。

運転操作のヒント

- モアを積み込むときや降ろすときには、トレーラが牽引用車両に確実に接続されていることを確認してください。ヒッチが外れているとトンクが突然跳ね上がるなどして大変危険です。
- トレーラを牽引するということは、牽引車両にそれだけの負担がかかるということです。速度を落とし、運転しましょう。
 - 高速道路や公道を走らないでください。
 - カーブの手前では必ず**減速**し、ゆっくりとした速度で旋回してください。
 - 地表面がラフな部分や表面の状態がよくわからない場所に入り込む場合には必ず十分に**減速**してください。
 - 進行方向を変えるときや、停止する場合にも、必ずその前に十分に**減速**するようにしてください。
 - 旋回時や法面では必ず**減速**してください。
 - 急旋回や急停止を**しないでください**。坂道、ランプ、傾斜面、法面などでは進行方向を急に**変えないでください**。
 - つねに、地表路面状態を確認しながら、状態に合わせて走行速度を調整してください。ぬれていて滑りやすい場所、砂地や砂利で走りにくい場所、視界の悪い場所、夕暮れ時や夜明け前、霧、もや、雨などの条件に合わせてください。
 - 特に、重いものを搭載・牽引して下り坂を走るときには安全に十二分に注意してください。傾斜地では、可能な場合は必ず、真っ直ぐに登って真っ直ぐに降りるルートを選んでください。法面の横断左右に傾いての走行は仮に可能であっても**しないでください**。車両が横転する可能性が常に存在し、万一横転した場合には重大な事故となります。
- バックするときには、後方の安全に注意し、車両の後部に人や物がないことを確認してください。バックするときには低速で、トレーラの動きをきちんと観察しながら下がってください。
- トレーラを接続した状態の後退走行には細心の注意が必要です。
- 道路付近で作業するときや道路を横断するときは周囲の交通に注意してください。歩行者や他の車両に対し、常に道を譲る心掛けをもちましょう。
- トレーラが異常な振動を始めたときは直ちに牽引車両を停車させてください。そして牽引車両のエンジンを停止してください。破損部は必ず修理交換してから使用を再開するようにしてください。
- トレーラの整備や調整を行う前には、以下を守ってください
 - 牽引車両を停止し、駐車ブレーキを掛け、

- 牽引車両のエンジンを止め、キーを抜き取る。
- 全部のボルトを確実に締め付けておく。整備中や調整中に外したパーツは必ず元通りに取り付けてください。

メモ

メモ

メモ

欧州におけるプライバシー保護に関するお知らせ

トロが収集する情報について

トロ・ワランティール・カンパニーは、あなたのプライバシーを尊重します。この製品について保証要求が出された場合や、製品のリコールが行われた場合にあなたに連絡することができるように、トロと直接、またはトロの代理店を通じて、あなたの個人情報の一部をトロに提供していただくようお願いいたします。

トロの製品保証システムは、米国内に設置されたサーバーに情報を保存するため、個人情報の保護についてあなたの国とまったく同じ内容の法律が適用されるとは限りません。

あなたがご自分の個人情報を提供なさることにより、あなたは、その情報がこの「お知らせ」に記載された内容に従って処理されることに同意したことになります。

トロによる情報の利用

トロでは、製品保証のための処理ならびに製品にリコールが発生した場合など、あなたに連絡をすることが必要になった場合のために、あなたの個人情報を利用します。また、トロが上記の業務を遂行するために必要となる活動のために、弊社の提携会社、代理店などのビジネスパートナーに情報を開示する場合があります。弊社があなたの個人情報を他社に販売することはありません。ただし、法の定めによって政府や規制当局からこれらの情報の開示を求められた場合には、かかる法規制に従い、また弊社ならびに他のユーザー様を保護する目的のために情報開示を行う権利を留保します。

あなたの個人情報の保管について

トロでは、情報収集の当初の目的を遂行するのに必要な期間にわたって、また法に照らして必要な期間法律によって保存期間が決められている場合などにわたって情報の保管を行います。

トロはあなたの個人情報を保護します

トロは、あなたの個人情報の保護のために妥当な措置を講ずることをお約束します。また、情報が常に最新の状態に維持されるよう必要な手段を講じます。

あなたの個人情報を訂正したい場合などのアクセス方法

ご自身の個人情報を確認・訂正されたい場合には、legal@toro.com へ電子メールをお送りください。

オーストラリアにおける消費者保護法について

オーストラリアのお客様には、梱包内部に資料を同梱しているほか、弊社代理店にても法律に関する資料をご用意しております。

カリフォルニア州第65号決議による警告

この警告は何？

以下のような警告ラベルが貼られた製品を見かけることがあるでしょう



WARNING: Cancer and Reproductive Harm—www.p65Warnings.ca.gov.

Prop 65 って何？

Prop 65 は、カリフォルニア州で操業している企業、製品を販売している企業、カリフォルニア州で販売または同州に持ち込まれる可能性のある製品のメーカーを対象とした法律です。この法律では、ガン、先天性などの出生時異常の原因となることが知られている化学物質の一覧をカリフォルニア州知事が作成維持しこれを公表しなければならぬと定められています。危険物リストは、日常生活の中で使用するものから発見された数百種類の化学物質を網羅しており、毎年改訂されます。Prop 65 の目的は、こうした物質に触れる可能性があることを市民にきちんと知らせることです。

Prop 65 は、こうした物質を含む製品の販売を禁じているのではなく、そうした製品、製品の包装、製品に付属する文書などに警告を明記することを求めています。また、こうした警告があるからといって、その製品が何等かの安全基準に違反しているということではありません。実際、カリフォルニア州政府は、Prop 65 警告はその製品が安全か安全でないかを示すものではないと説明しています。こうした物質の多くは、様々な生活用品に何年も前から使用されてきておりますが、それらの物質が今までに何らかの健康問題を起こしたという記録はありません。さらに詳しい情報はこちらへ <https://oag.ca.gov/prop65/faqs-view-all>.

Prop 65 の警告は、以下のうちのどちらかを意味していますある企業が自社製品への化学物質の使用量について評価したところ、目立った危険は一つないとされる基準を超えていることがわかった、または (2) 製品に使用している化学物質は法律で規制されているものだったので、特に評価を行うことはせず、法に従って警告文を添付することにした。

この法律は全世界に適用されるのですか

Prop 65 警告はカリフォルニア州でのみ要求される法律です。Prop 65 警告はカリフォルニア州のいたるところで目にすることができます。レストラン、八百屋、ホテル、学校、病院など、そして非常に多くの製品にも、この警告が印刷されています。さらには、オンラインやメールオーダーのカタログなどにも掲載されています。

カリフォルニア州の警告と連邦政府の上限との関係は

Prop 65 の内容は連邦政府の規制や国際規制よりも厳しいものが大変多いです。Prop 65 の規制基準値は連邦政府基準に比べてはるかに厳しく、連邦政府基準では表示義務がないが、Prop 65 では表示義務があるものが数多く存在します。たとえば、Prop 65 の基準では、一日当たりの鉛の排出量が 0.5 マイクログラムとなっており、これは連邦政府の基準や国際基準よりもはるかに厳しい数値です。

似たような製品なのに警告が付いていないものがあるのはなぜ

- カリフォルニア州内で販売される場合には Prop 65 ラベルが必要でも、他の場所で販売される場合には不要だからです。
- Prop 65 関連で裁判となった企業が、和解条件として Prop 65 警告の表示に同意したが、そうした問題に巻き込まれていない企業の製品には何も表示されていないといったこともあるでしょう。
- Prop 65 の表示は必ずしも一律に行われているわけではないのです。
- 自社内で検討した結果、Prop 65 基準に抵触しないと判断して、警告の表示を行わないことを選択する企業もあります。警告が書かれていないからと言って、その製品に対象化学物質が含まれていないとは言えません。

なぜ Toro 製品にはこの警告が表示されているのですか

Toro では、十分な情報に基づいてお客様ご自身が判断できるようにすることがベストであるという考えから、できる限り多くの情報をお客様に提供することとしております。リスト記載物質のいくつかが自社製品に該当する場合、Toro では、それらの物質のほとんどの量はごくわずかであって実際の表示義務はないことを認識した上で、排出量などを厳密に評価することなく、警告を表示するという判断をすることがあります。Toro では、自社の製品に含まれる化学物質の量が「重大なリスクはない」レベルであると認識した上で、あえて Prop 65 警告の表示を行うという選択をしております。これはまた、もし Toro がこうした警告を表示しなかった場合、カリフォルニア州政府や、Prop 65 の施行推進を目指す民間団体などから訴訟を提起される可能性もあるということも視野に入れての判断です。



Toro 製品保証

年間品質保証

保証条件および保証製品

Toro 社およびその関連会社であるToro ワランティー社は、両社の合意に基づき、Toro 社の製品「製品」と呼びますの材質上または製造上の欠陥に対して、2年間または1500運転時間のうちいずれか早く到達した時点までの品質保証を共同で実施いたします。この保証はエアレータを除くすべての製品に適用されますエアレータに関する保証については該当製品の保証書をご覧ください。この品質保証の対象となった場合には、弊社は無料で「製品」の修理を行います。この無償修理には、診断、作業工賃、部品代、運賃が含まれます。保証は「製品」が納品された時点から有効となります。
*アワーメータを装備している機器に対して適用します。

保証請求の手続き

保証修理が必要だと思われる場合には、「製品」を納入した弊社代理店 ディストリビュータ又はディーラー に対して、お客様から連絡をして頂くことが必要です。連絡先がわからなかったり、保証内容や条件について疑問がある場合には、本社に直接お問い合わせください。

Toro Commercial Products Service Department
Toro Warranty Company
8111 Lyndale Avenue South
Bloomington, MN 55420-1196
952-888-8801 or 800-952-2740
E-mail: commercial.warranty@toro.com

オーナーの責任

「製品」のオーナーは、オペレーターズマニュアルに記載された整備や調整を実行する責任があります。これらの保守を怠った場合には、保証が受けられないことがあります。

保証の対象とならない場合

保証期間内であっても、すべての故障や不具合が保証の対象となるわけではありません。以下に挙げるものは、この保証の対象とはなりません

- Toroの純正交換部品以外の部品を使用したことまたはToroの純正部品以外のアクセサリーや製品を搭載して使用したことが原因で発生した故障や不具合。これらの製品については、別途製品保証が適用される場合があります。
- 推奨された整備や調整を行わなかったことが原因で生じた故障や不具合。オペレーターズマニュアルに記載されている弊社の推奨保守手順に従った適切な整備が行われていない場合。
- 運転上の過失、無謀運転など「製品」を著しく過酷な条件で使用したことが原因で生じた故障や不具合。
- 通常の使用に伴って磨耗消耗する部品類。但しその部品に欠陥があった場合には保証の対象となります。通常の使用に伴って磨耗消耗する部品類とは、ブレード、ローラおよびベアリングシールドタイプ、グリス注入タイプ共、ベッドナイフ、タイン、点火プラグ、キャスタホイール、ベアリング、タイヤ、フィルタ、ベルトなどを言い、その他、液剤散布用の部品としてダイヤフラム、ノズル、チェックバルブなどが含まれます。
- 外的な要因によって生じた損害。外的な要因とは、天候、格納条件、汚染、弊社が認めていない燃料、冷却液や潤滑剤、添加剤、肥料、水、薬剤の使用などが含まれます。
- 適正な燃料ガソリン、軽油、バイオディーゼルなどを使用しなかったり、品質基準から外れた燃料を使用したために発生した不具合。

米国とカナダ以外のお客様へ

米国またはカナダから輸出された製品の保証についてのお問い合わせは、お買いあげのToro社販売代理店ディストリビュータまたはディーラーへおたずねください。代理店の保証内容にご満足いただけない場合は輸入元にご相談ください。

- 通常の使用に伴う運転音や振動、汚れや傷、劣化。
- 通常の使用に伴う「汚れや傷」とは、運転席のシート、機体の塗装、ステッカー類、窓などに発生する汚れや傷を含みます。

部品

定期整備に必要な部品類「部品」は、その部品の交換時期が到来するまで保証されます。この保証によって取り付けられた部品は、この製品保証により保証期間終了まで保証され、取り外された部品は弊社の所有となります。部品やアセンブリを交換するか修理するかの判断は弊社が行います。弊社が保証修理のために再製造した部品を使用する場合があります。

ディープサイクルバッテリーおよびリチウムイオンバッテリーの保証

ディープサイクルバッテリーやリチウムイオンバッテリーは、その寿命中に放出することのできるエネルギーの総量kWhが決まっています。一方、バッテリーそのものの寿命は、使用方法、充電方法、保守方法により大きく変わります。バッテリーを使用するにつれて、完全充電してから次に完全充電が必要になるまでの使用可能時間は徐々に短くなってゆきます。このような通常の損耗を原因とするバッテリーの交換は、オーナーの責任範囲です。本製品の保証期間中に、上記のような通常損耗によってオーナーの負担によるバッテリー交換の必要性がでてくることは十分に考えられます。注リチウムイオンバッテリーについてリチウムイオンバッテリーには、その部品の性質上、使用開始後3-5年についてのみ保証が適用される部品があり、その保証は期間割保証補償額減方式となります。さらに詳しい情報については、オペレーターズマニュアルをご覧ください。

保守整備に掛かる費用はオーナーが負担するものとします

エンジンのチューンナップ、潤滑、洗浄、磨き上げ、フィルタや冷却液の交換、推奨定期整備の実施などは「製品」の維持に必要な作業であり、これらに関わる費用はオーナーが負担します。

その他

上記によって弊社代理店が行う無償修理が本保証のすべてとなります。

両社は、本製品の使用に伴って発生しうる間接的偶発的結果的損害、例えば代替機材に要した費用、故障中の修理関連費用や装置不使用に伴う損失などについて何らの責も負うものではありません。両社の保証責任は上記の交換または修理に限らせていただきます。その他については、排気ガス関係の保証を除き、何らの明示的な保証もお約束するものではありません。商品性や用途適性についての黙示的内容についての保証も、本保証の有効期間中のみに限って適用されます。

米国内では、間接的偶発的損害に対する免責を認めていない州があります。また黙示的な保証内容に対する有効期限の設定を認めていない州があります。従って、上記の内容が当てはまらない場合があります。この保証により、お客様は一定の法的権利を付与されますが、国または地域によっては、お客様に上記以外の法的権利が存在する場合もあります。

エンジン関係の保証について

米国においては環境保護局EPAやカリフォルニア州法CARBで定められたエンジンの排ガス規制および排ガス規制保証があり、これらは本保証とは別個に適用されます。くわしくはエンジンメーカーのマニュアルをご参照ください。上に規定した期限は、排ガス浄化システムの保証には適用されません。くわしくは、製品に同梱またはエンジンメーカーからの書類に同梱されている、エンジンの排ガス浄化システムの保証についての説明をご覧ください。