

Sats för luftrenare för tung drift

Modellnr 135-6195

Monteringsanvisningar

Montering

Lösa delar

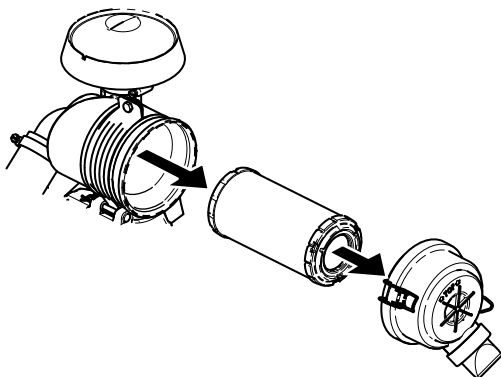
Använd diagrammet nedan för att kontrollera att alla delar finns med.

Beskrivning	Antal	Användning
Dekal	1	Montera dekalen.
Förgasarsats	1	Byta förgasaren.
Insugsrör	1	
Länklämna	1	
Filtersockel	1	Montera filtersockeln, slangen och luftrenarenheten.
Skruv	1	
Mutter	1	
Bygel	2	
Sprintbult	2	
Saxpinne	2	
Slang	1	
Slangklämna (liten)	1	
Slangklämna (stor)	1	
Regnlock	1	
Slangklämna (stor)	1	

1. Parkera maskinen på ett plant underlag och koppla in parkeringsbromsen.
2. Stäng av motorn och ta ut nyckeln.
3. Låt motorn svalna innan du monterar den här satsen.

Serva luftrenaren

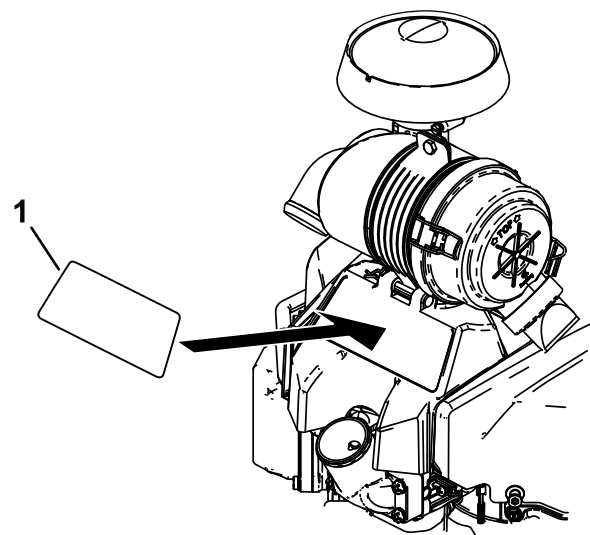
Byt ut filtret var 200:e timme eller oftare vid dammiga och smutsiga förhållanden (Figur 1).



Figur 1

g242807

Montera dekalen



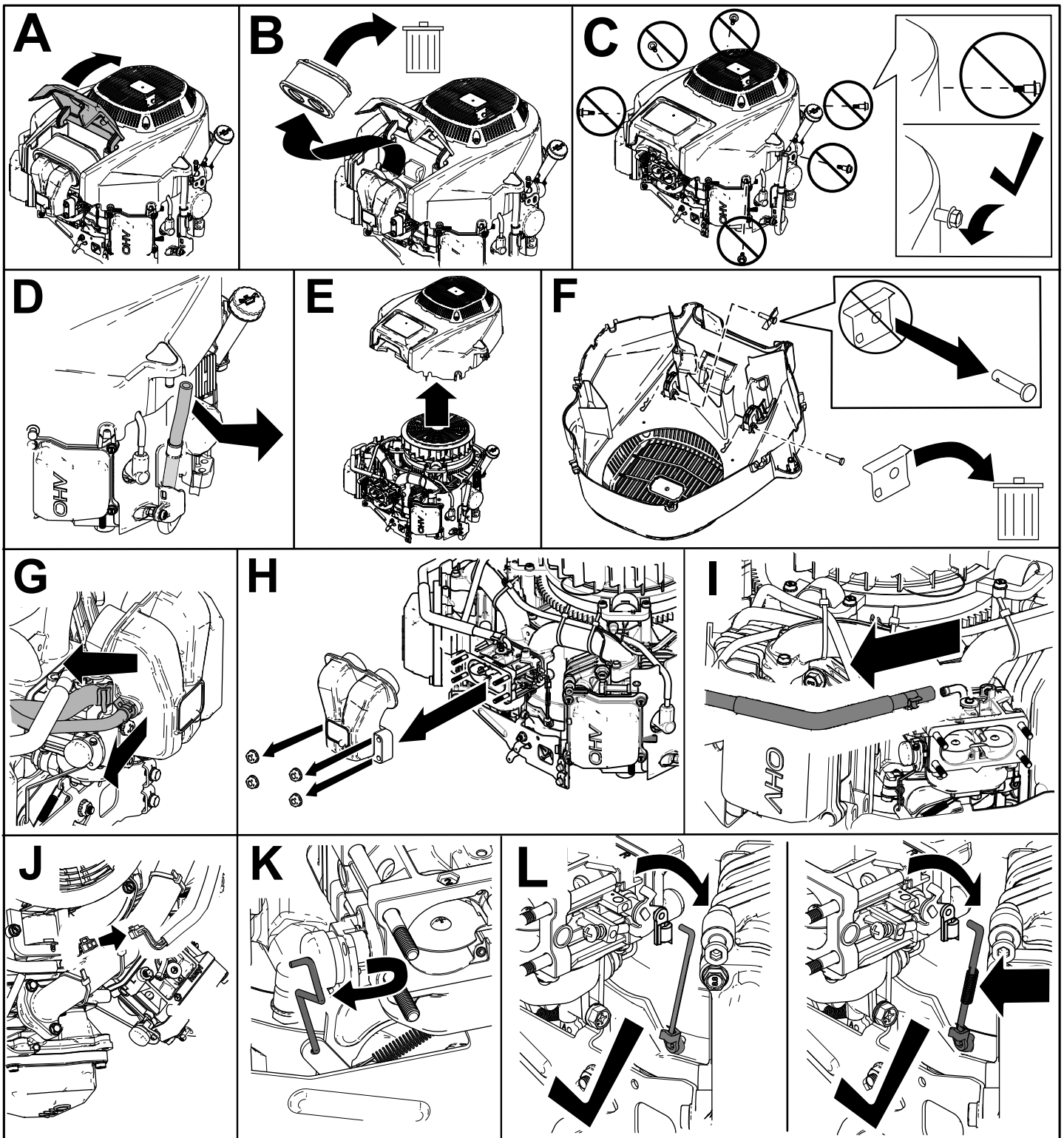
Figur 2

g273986

1. Dekal



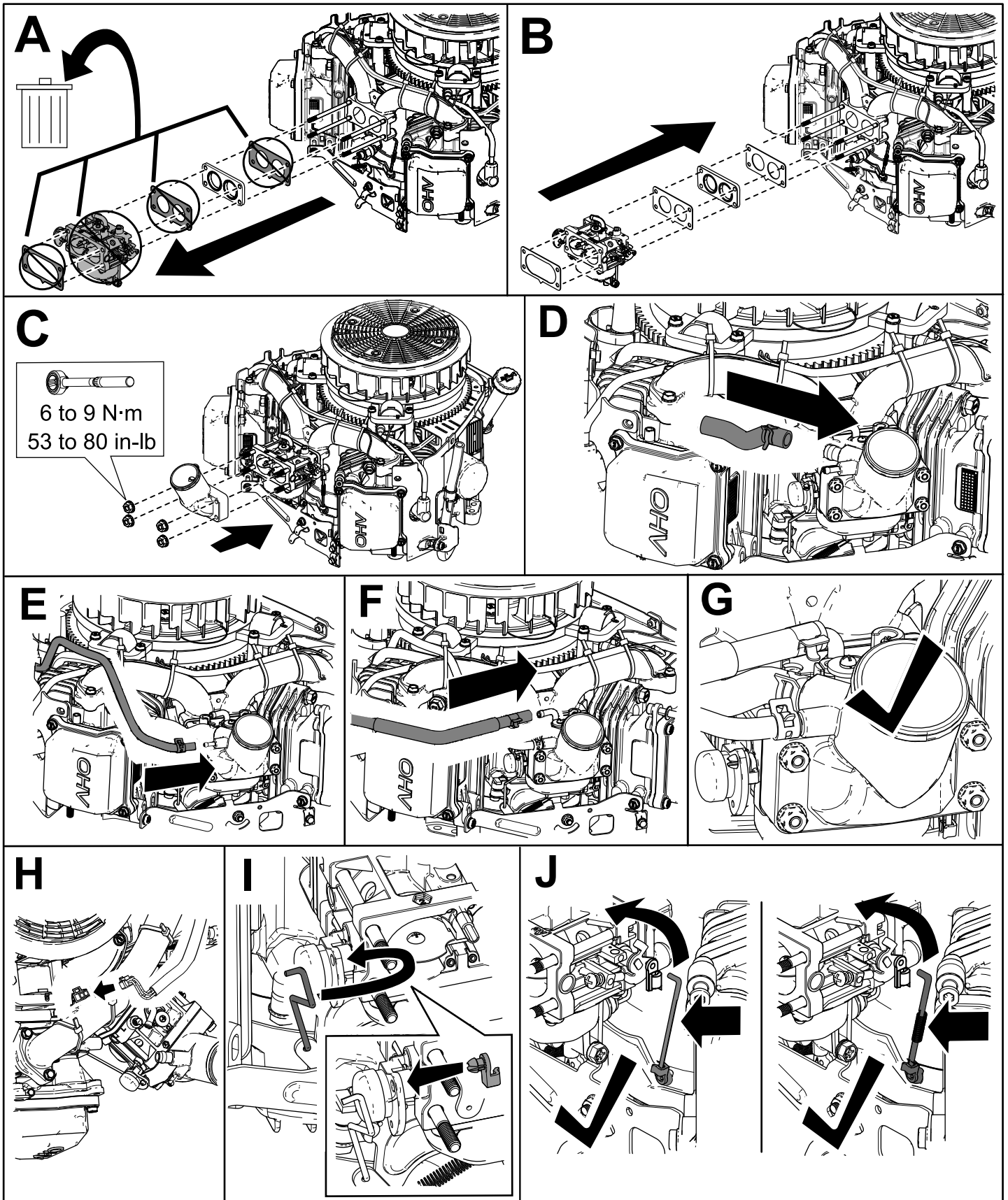
Ta bort det befintliga grenröret och skyddet



Figur 3

g240294

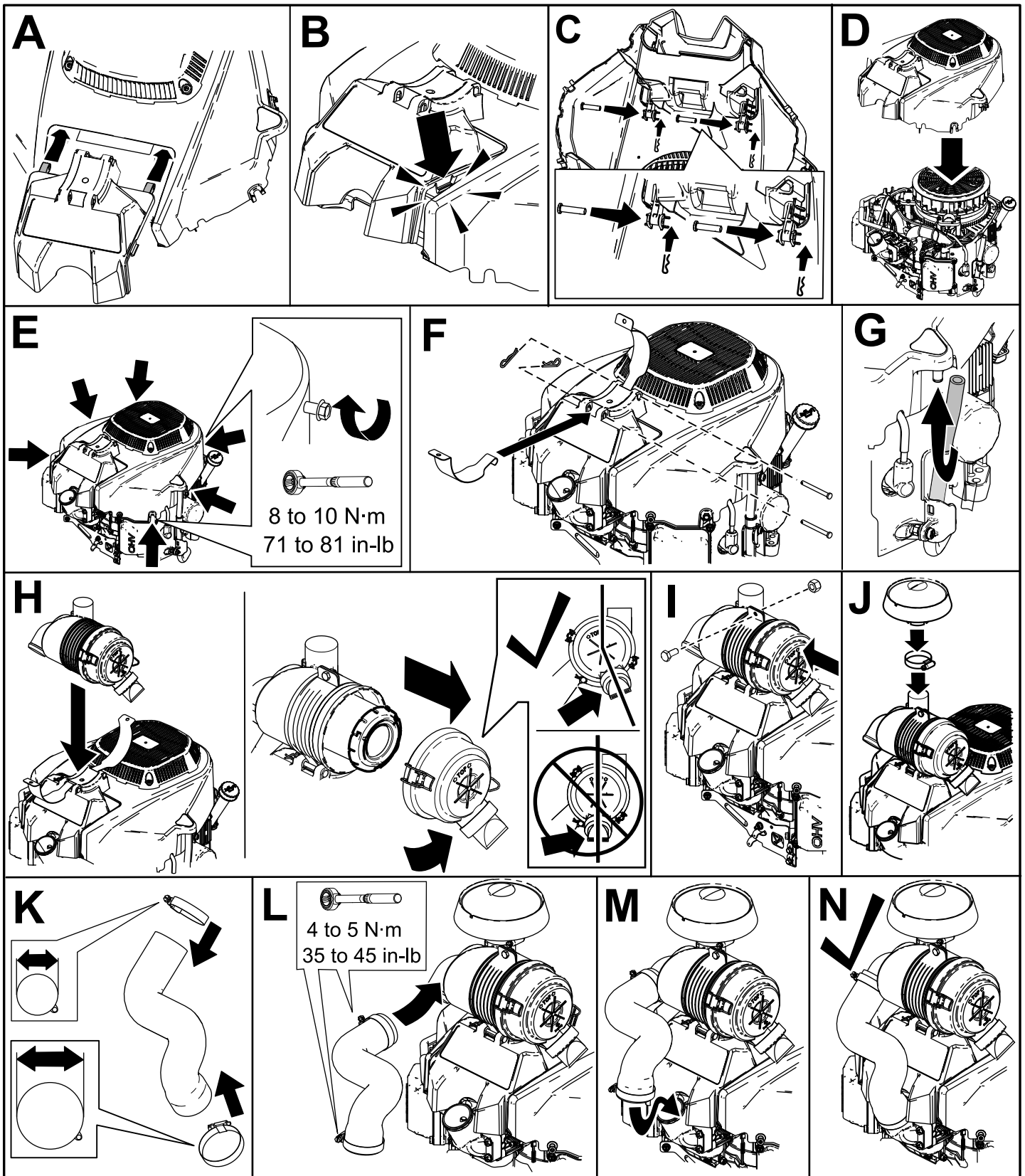
Byta förgasaren



Figur 4

g240291

Montera filtersockeln, slangen och luftrenarenheten



Figur 5

g240292