

Heavy-duty luchtfilter

Modelnr.: 135-6195

Installatie-instructies

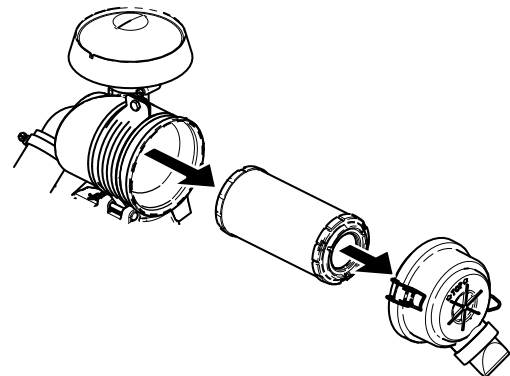
Installatie

Losse onderdelen

Gebruik onderstaande lijst om te controleren of alle onderdelen zijn geleverd.

Omschrijving	Hoeveelheid	Gebruik
Sticker	1	De sticker aanbrengen.
Carburateurset	1	De carburateur vervangen.
Ingaand verdeelstuk	1	
Koppelingklem	1	
Filterbasis	1	De filterbasis, de slang en het luchtfilter monteren.
Bout	1	
Moer	1	
Montage-plaat	2	
Gaffelpen	2	
Borgpen	2	
Slang	1	
Kleine slangklem	1	
Grote slangklem	1	
Afsluitdop	1	
Grote slangklem	1	

1. Parkeer de machine op een horizontaal vlak en stel de parkeerrem in werking.
2. Zet de motor af en haal het sleuteltje uit het contact.
3. Laat de motor afkoelen voordat u deze set monteert.



Figuur 1

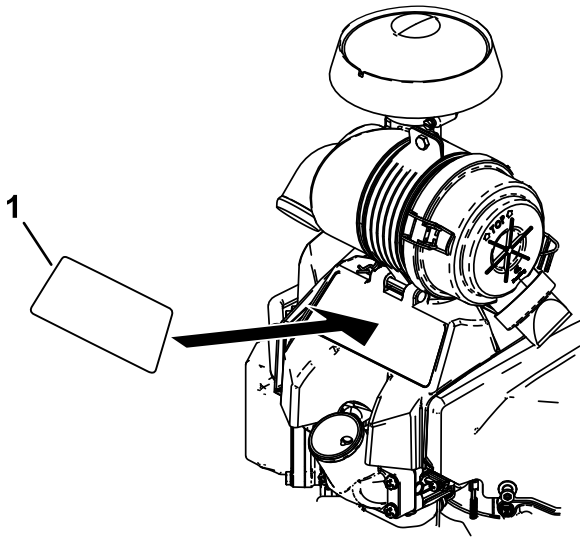
g242807

Onderhoud van het luchtfilter

Vervang het filter om de 200 bedrijfsuren of vaker als de machine wordt gebruikt in stoffige of vuile omstandigheden (Figuur 1).



De sticker aanbrengen

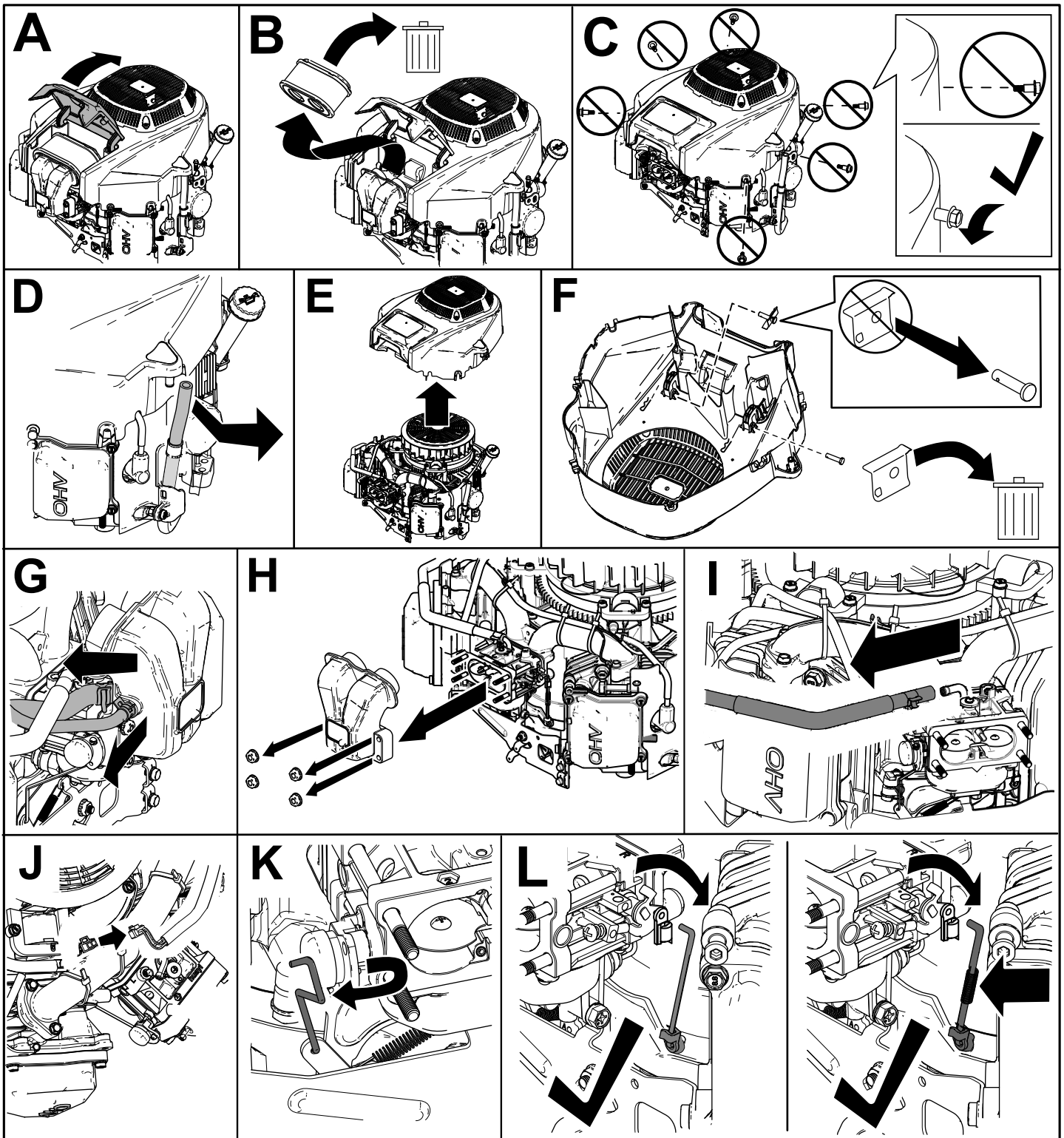


Figuur 2

g273986

1. Sticker

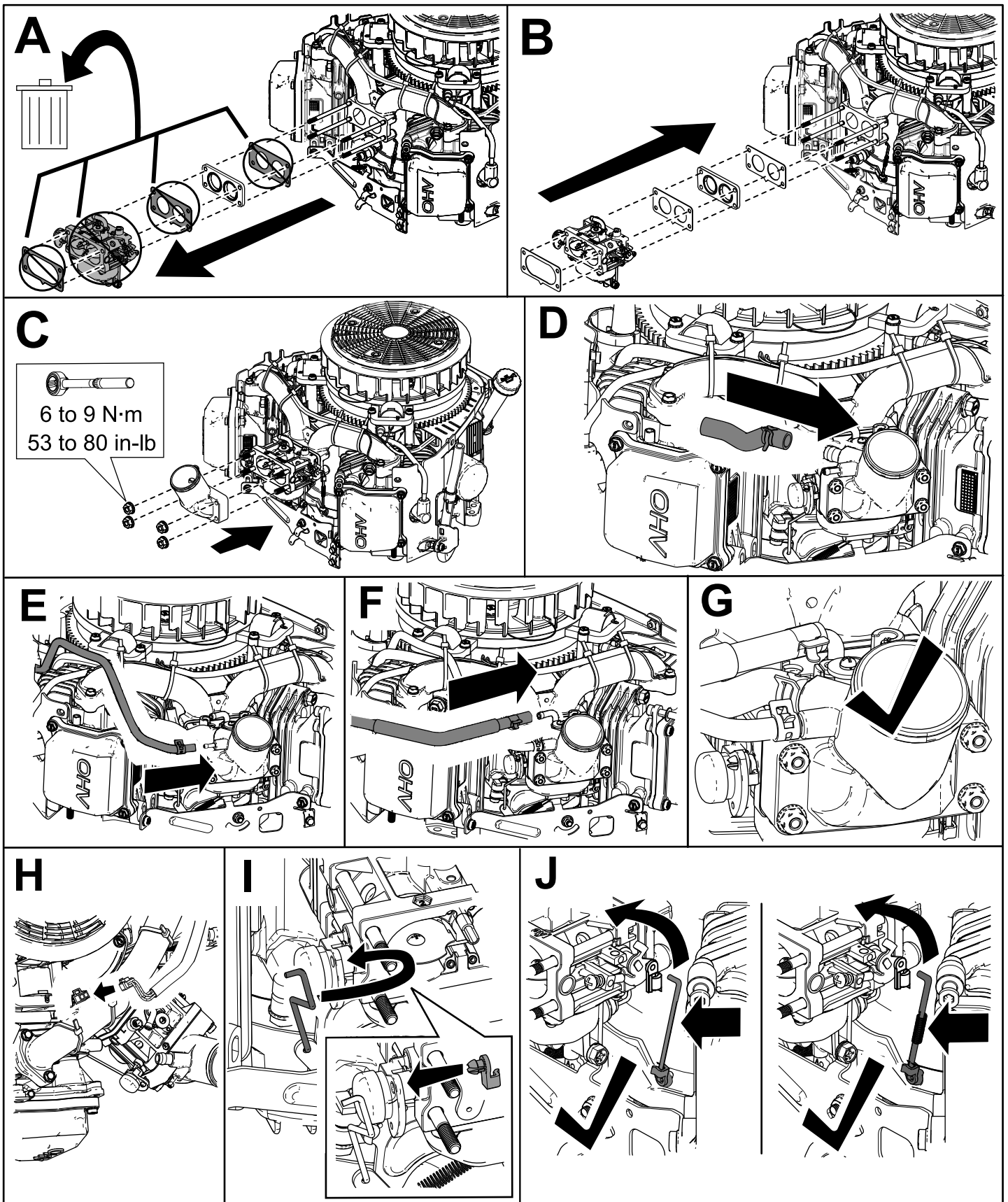
Het aanwezige verdeelstuk en het scherm verwijderen



Figuur 3

g240294

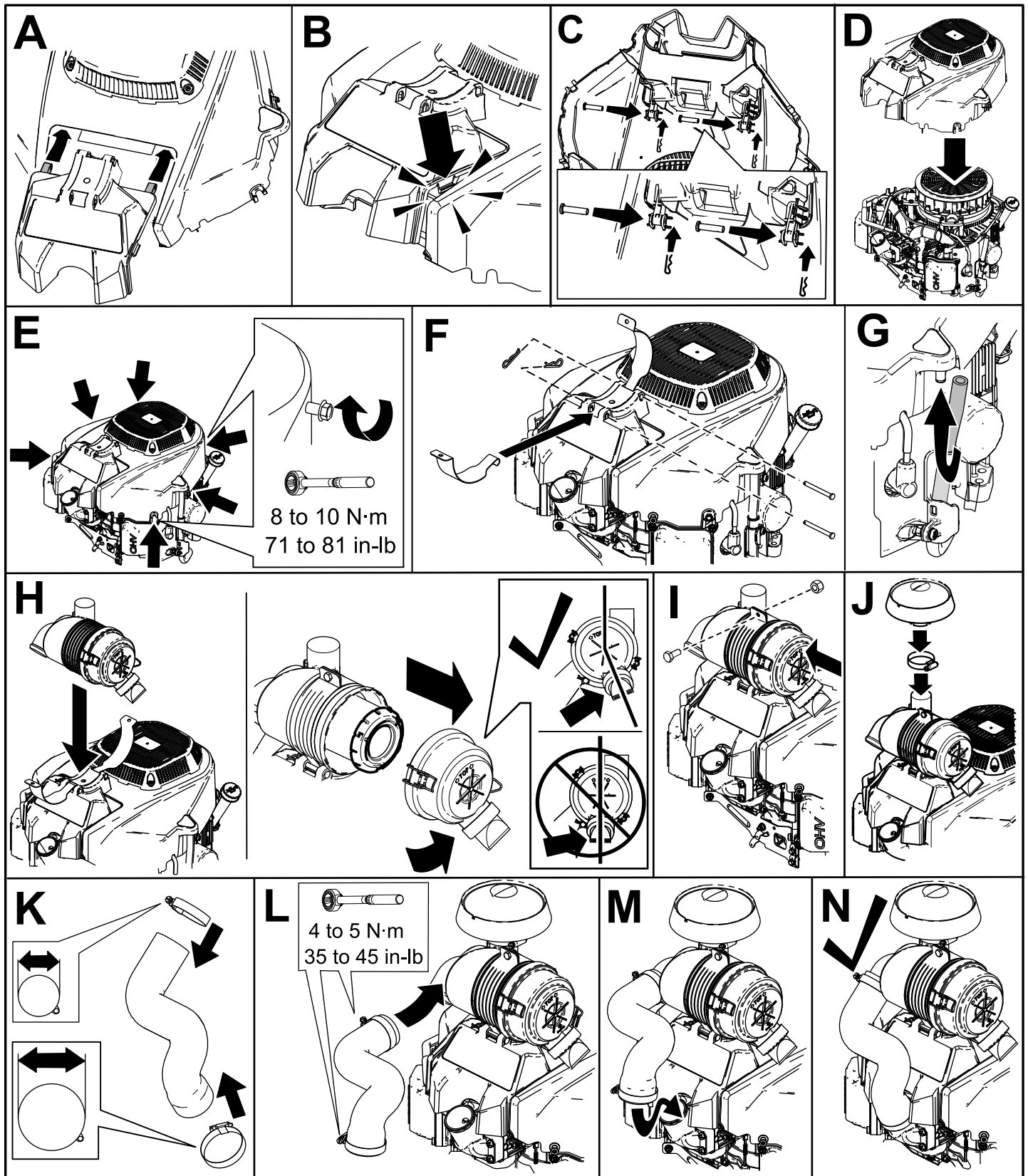
De carburateur vervangen



Figuur 4

g240291

De filterbasis, de slang en het luchtfilter monteren



Figuur 5

g240292

Opmerkingen:

Opmerkingen:

