

Kit filtro dell'aria per usi gravosi

N° del modello 135-6195

Istruzioni di installazione

Installazione

Parti sciolte

Verificate che sia stata spedita tutta la componentistica, facendo riferimento alla seguente tabella.

Descrizione	Qté	Uso
Adesivo	1	Installazione dell'adesivo.
Kit carburatore	1	Sostituzione del carburatore.
Collettore di aspirazione	1	
Elemento di collegamento	1	
Base del filtro	1	Installazione della base del filtro, del flessibile e del gruppo del filtro dell'aria.
Bullone	1	
Dado	1	
Cinghia	2	
Perno con testa	2	
Coppiglia	2	
Flessibile	1	
Fascetta stringitubo (piccola)	1	
Fascetta stringitubo (grande)	1	
Parapioggia	1	
Fascetta stringitubo (grande)	1	

1. Parcheggiate la macchina su una superficie piana e inserite il freno di stazionamento.
2. Spegnete il motore ed estraete la chiave.
3. Lasciate raffreddare il motore prima di montare questo kit.

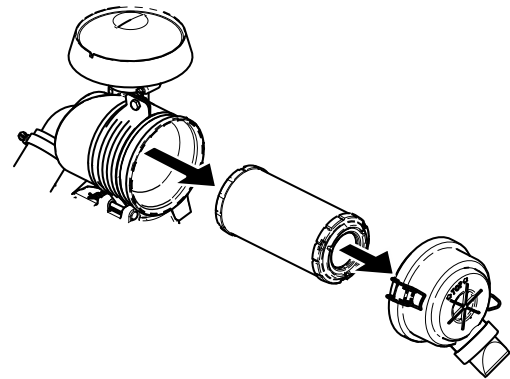


Figura 1

g242807

Manutenzione del filtro dell'aria

Sostituite il filtro dell'aria ogni 200 ore o più sovente se usato in ambienti inquinati o polverosi (Figura 1).



Installazione dell'adesivo

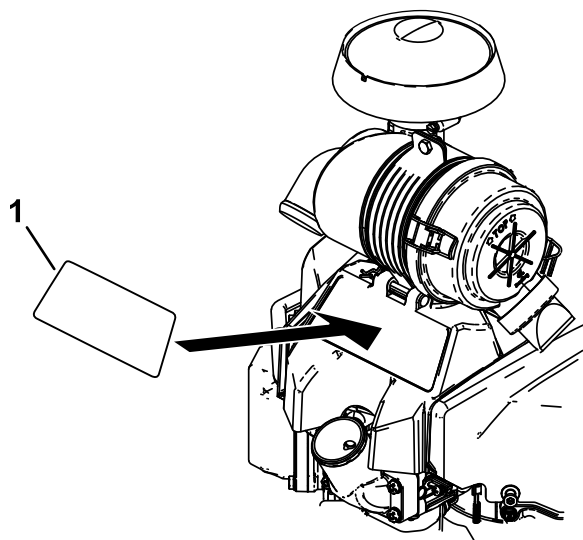


Figura 2

g273986

1. Adesivo

Rimozione del collettore esistente e della copertura

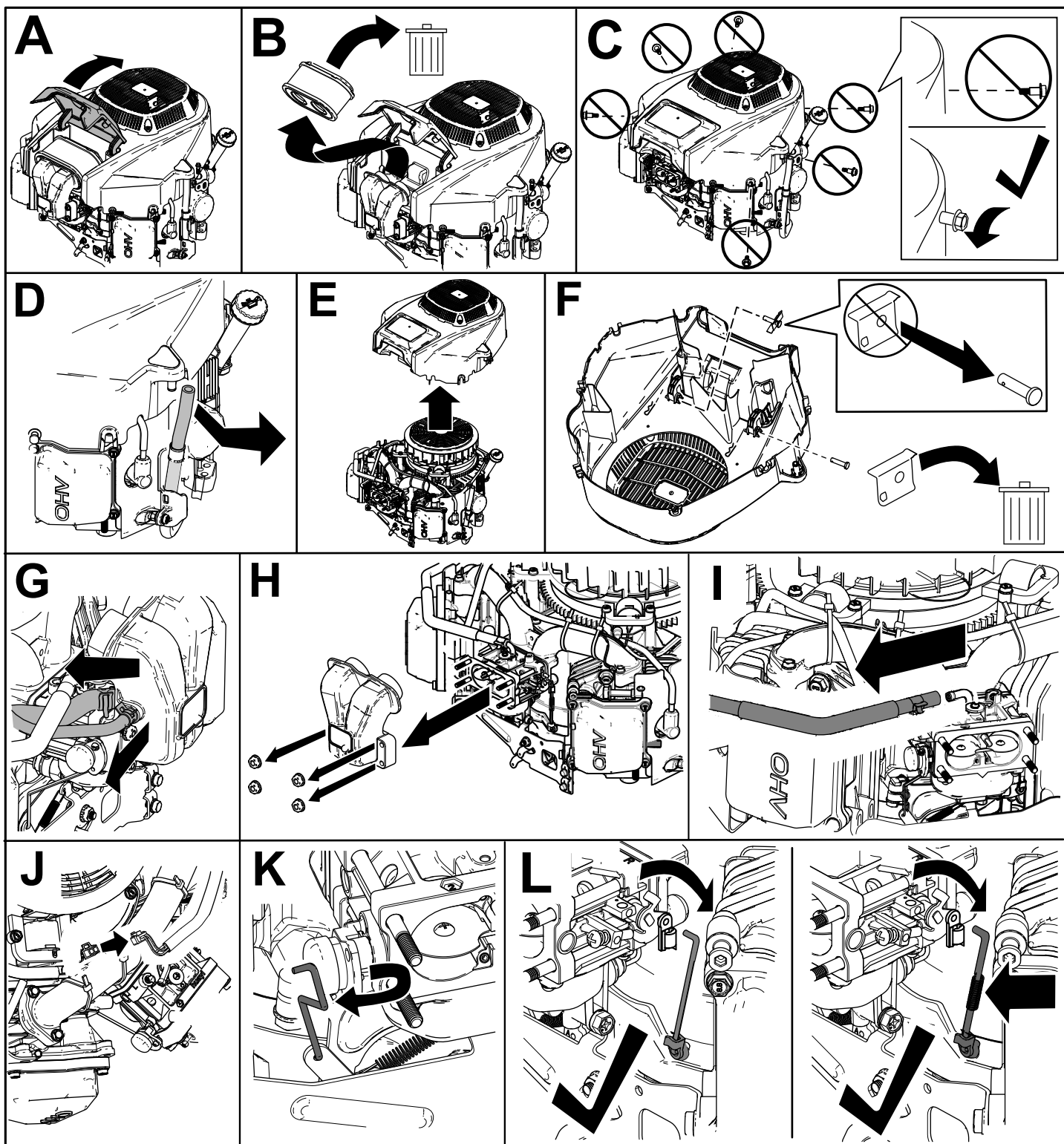


Figura 3

g240294

Sostituzione del carburatore

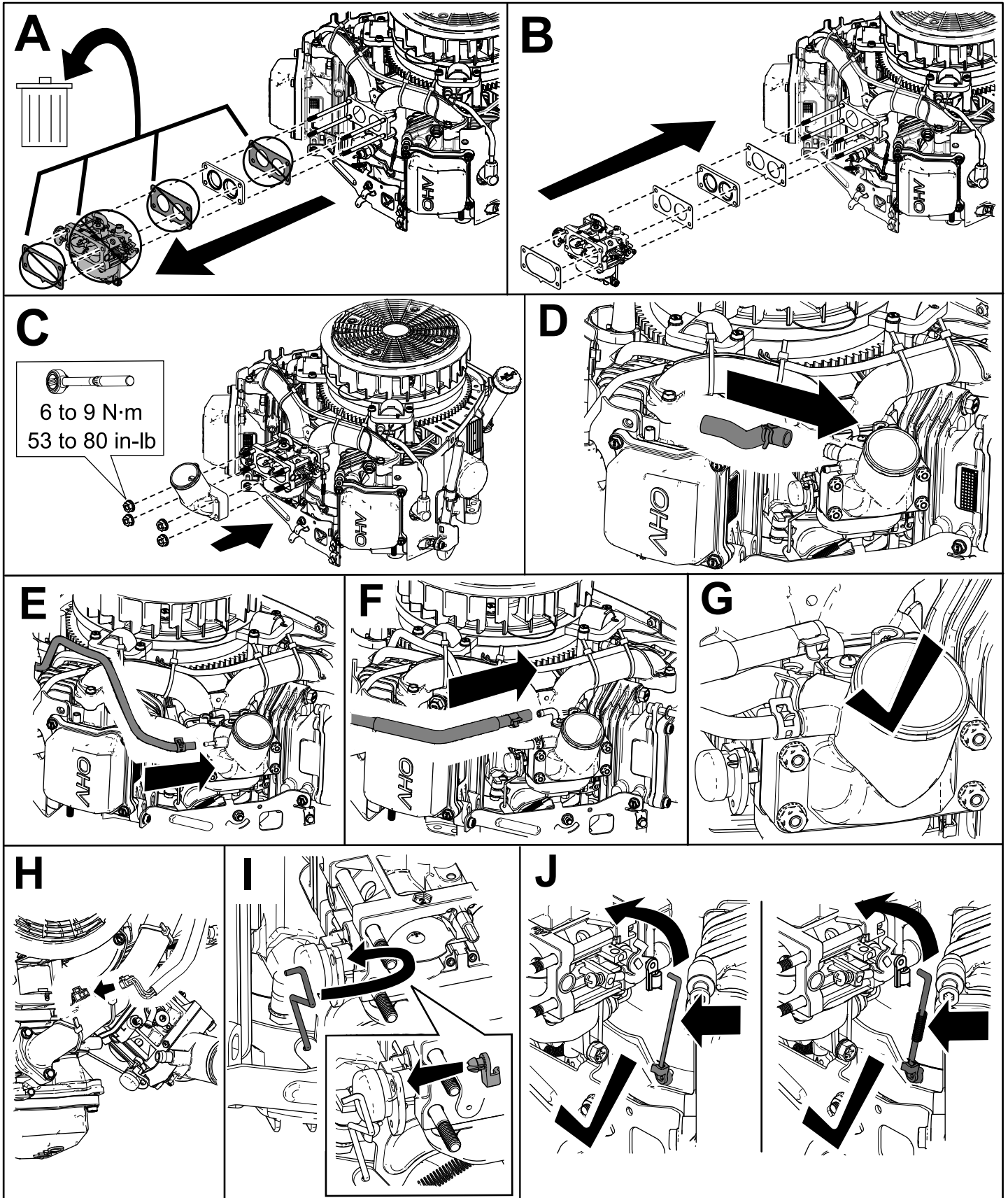


Figura 4

g240291

Installazione della base del filtro, del flessibile e del gruppo del filtro dell'aria

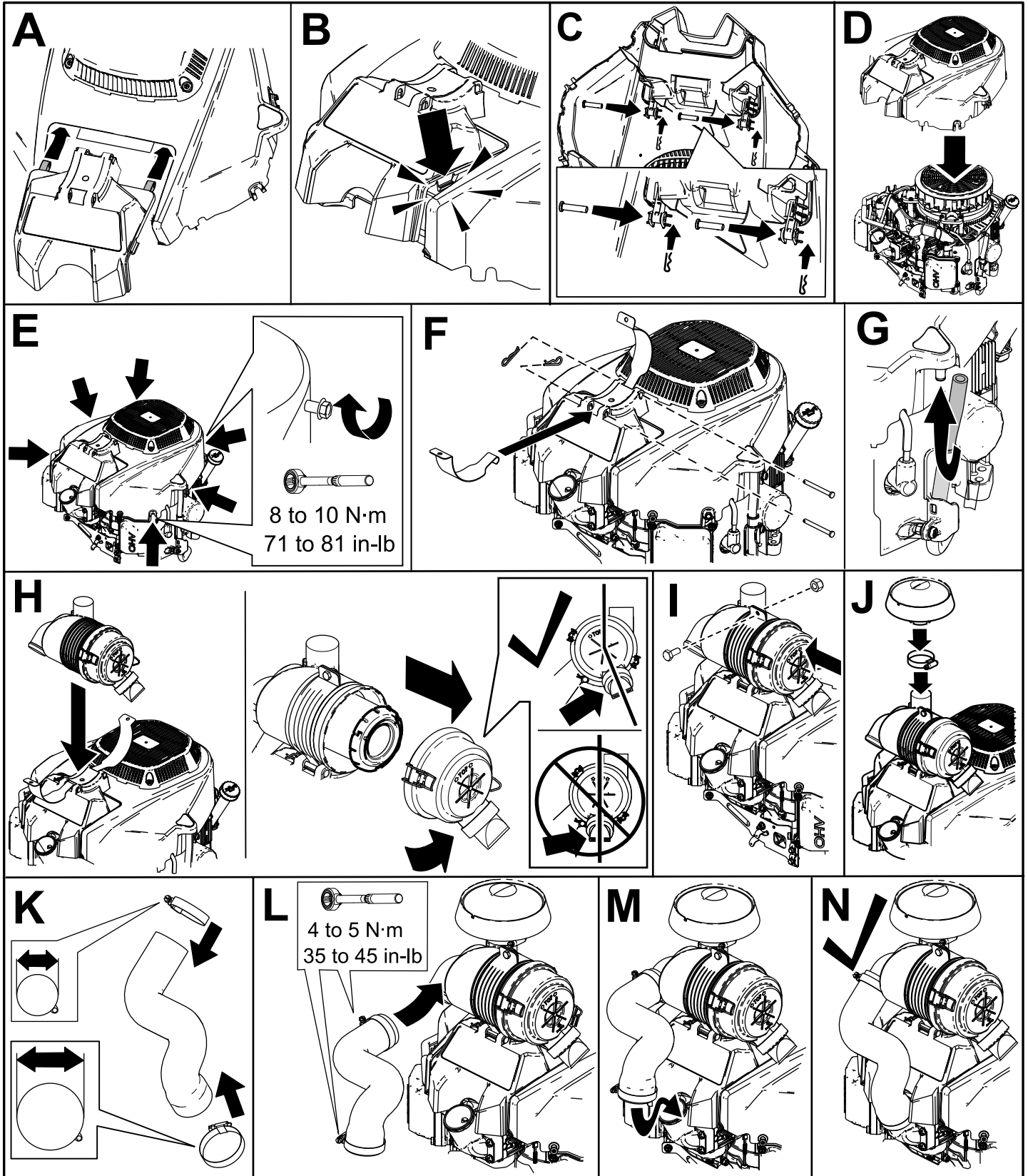


Figura 5

g240292

Note:

Note:

