

Kit filtre à air grande capacité

N° de modèle 135-6195

Instructions de montage

Montage

Pièces détachées

Reportez-vous au tableau ci-dessous pour vérifier si toutes les pièces ont été expédiées.

Description	Qté	Utilisation
Autocollant	1	Mettez l'autocollant en place.
Kit carburateur	1	Remplacez le carburateur.
Collecteur d'admission	1	
Clip de tringlerie	1	
Base du filtre	1	Montez la base du filtre, le flexible et le filtre à air.
Boulon	1	
Écrou	1	
Bride de fixation	2	
Axe de chape	2	
Goupille fendue	2	
Flexible	1	
Collier (petit)	1	
Collier (grand)	1	
Pare-pluie	1	
Collier (grand)	1	

1. Garez la machine sur un sol plat et horizontal et serrez le frein de stationnement.
2. Coupez le moteur et enlevez la clé.
3. Laissez refroidir le moteur avant de monter ce kit.

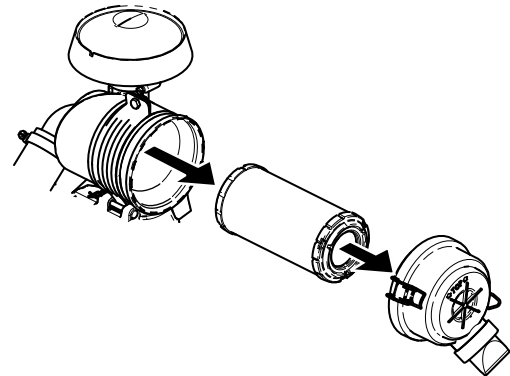


Figure 1

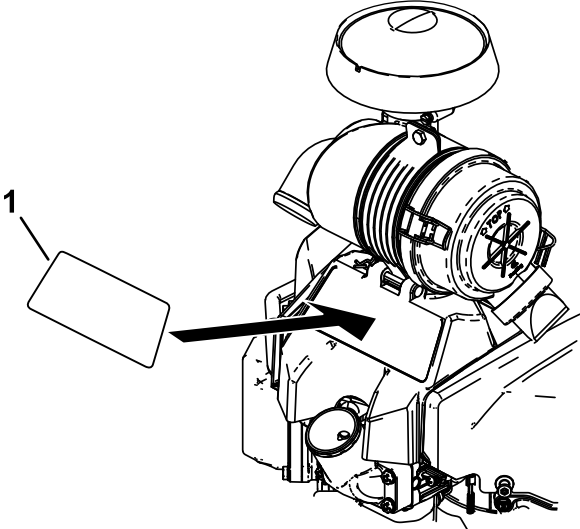
g242807

Entretien du filtre à air

Remplacez le filtre toutes les 200 heures ou plus fréquemment si l'atmosphère est sale ou poussiéreuse (Figure 1).



Mise en place de l'autocollant



g273986

Figure 2

1. Autocollant

Dépose du collecteur existant et du carénage

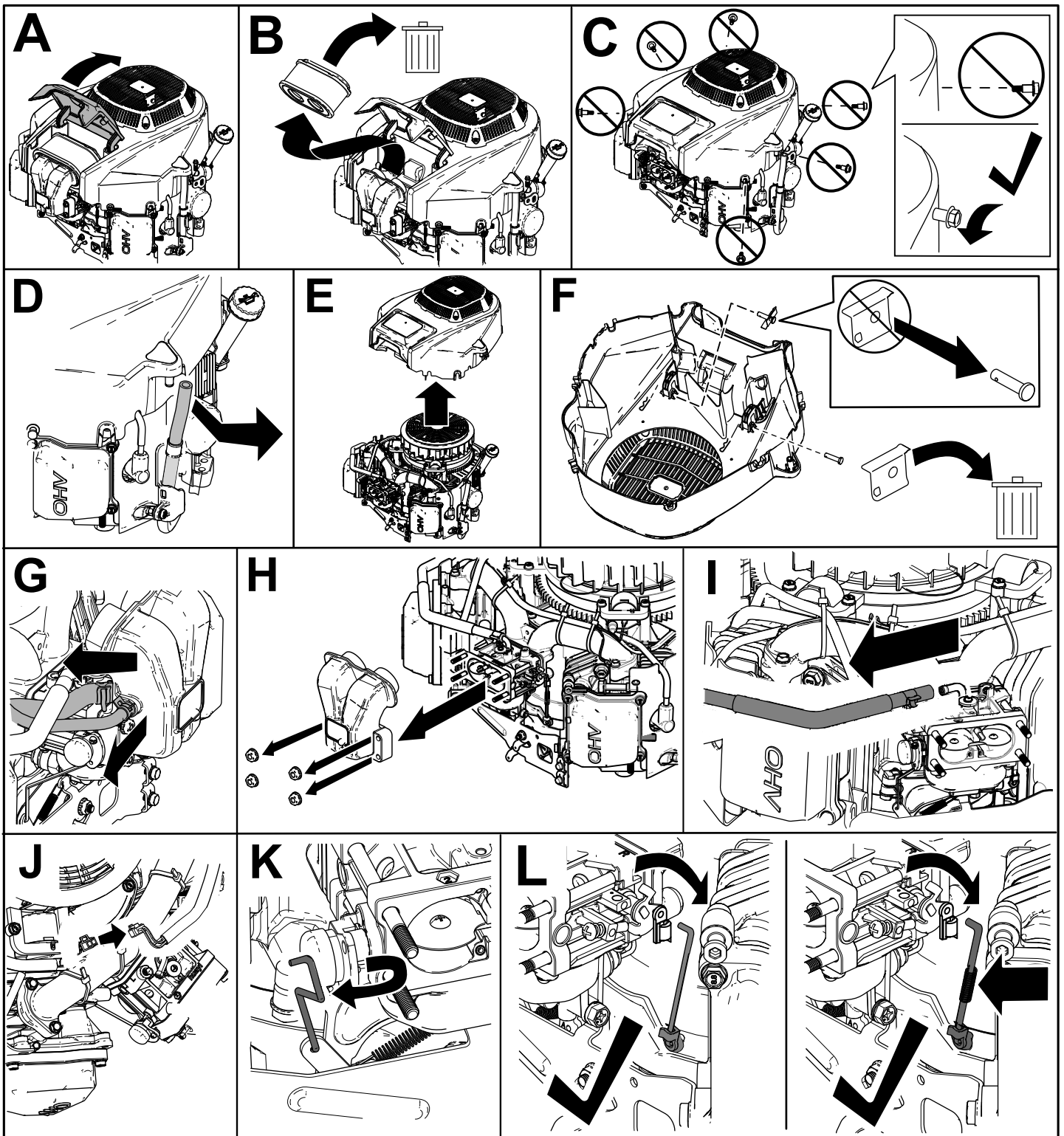


Figure 3

g240294

Remplacement du carburateur

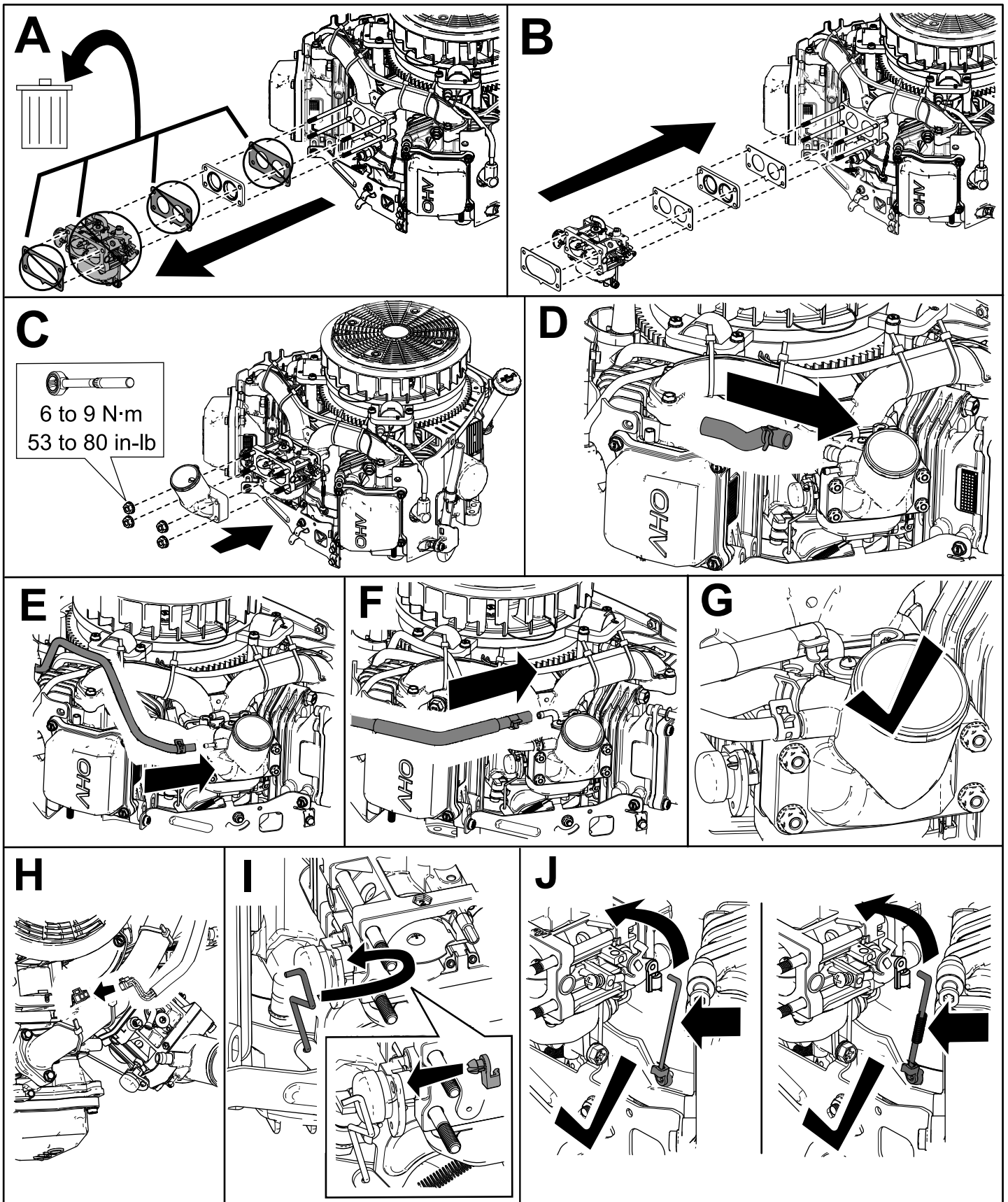


Figure 4

g240291

Montage de la base du filtre, du flexible et du filtre à air

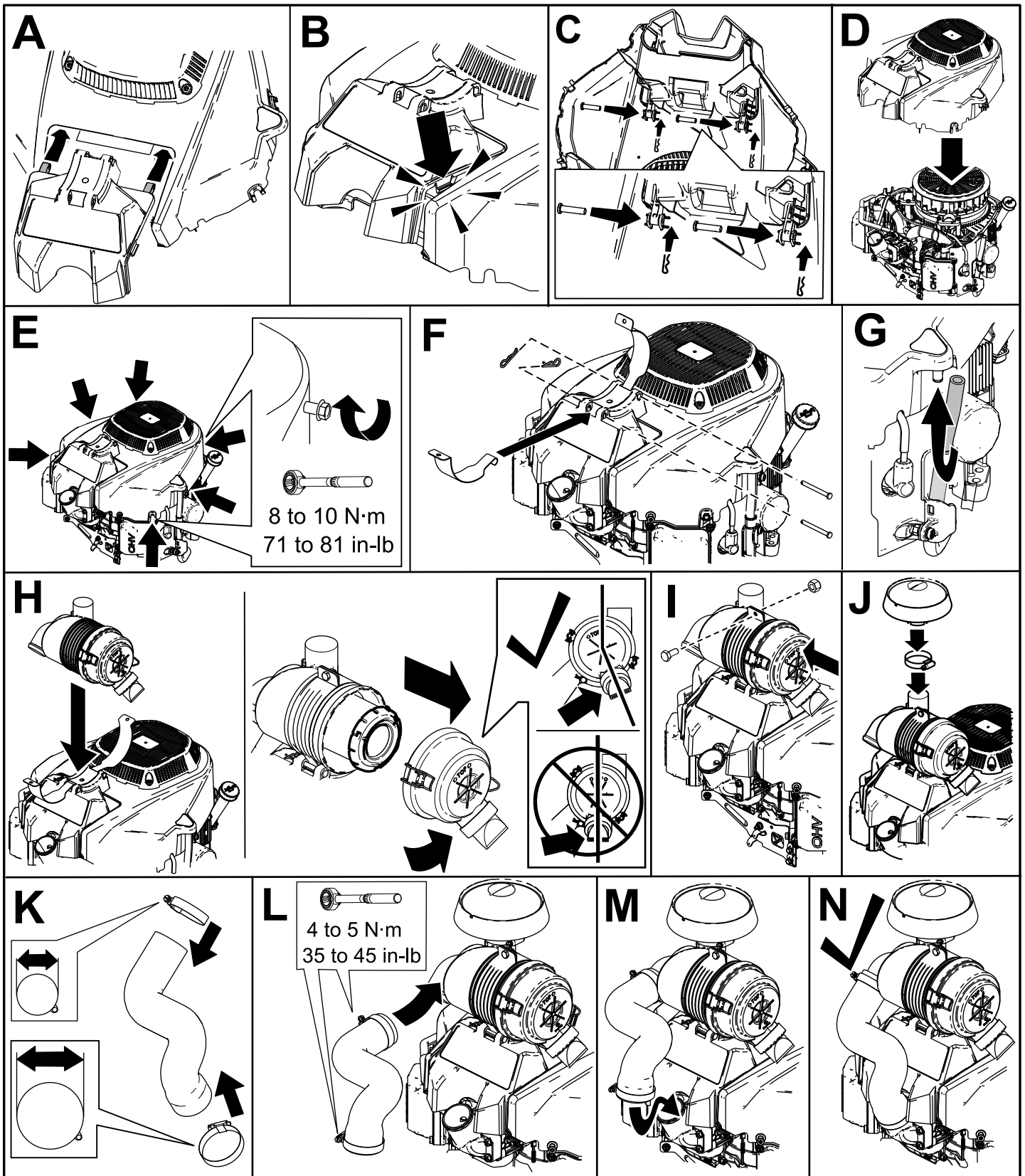


Figure 5

g240292

Remarques:

Remarques:

