

Strapazierfähig-Luftreiniger-Kit

Modellnr. 135-6195

Installationsanweisungen

Installation

Einzelteile

Prüfen Sie anhand der nachstehenden Tabelle, dass Sie alle im Lieferumfang enthaltenen Teile erhalten haben.

Beschreibung	Menge	Verwendung
Aufkleber	1	Bringen Sie den Aufkleber an.
Vergaser	1	Tauschen Sie den Vergaser aus.
Ansaugverteiler	1	
Gestängeclip	1	
Filterunterteil	1	Befestigen Sie das Filterunterteil, den Schlauch und den Luftfilter.
Schraube	1	
Mutter	1	
Riemen	2	
Lastösenbolzen	2	
Splint	2	
Schlauch	1	
Schlauchklemme (klein)	1	
Schlauchklemme (groß)	1	
Regendeckel	1	
Schlauchklemme (groß)	1	

1. Parken Sie die Maschine auf einer ebenen Fläche und aktivieren Sie die Feststellbremse.
2. Stellen Sie den Motor ab und ziehen Sie den Schlüssel ab.
3. Lassen Sie die Motor abkühlen, bevor Sie dieses Kit installieren.

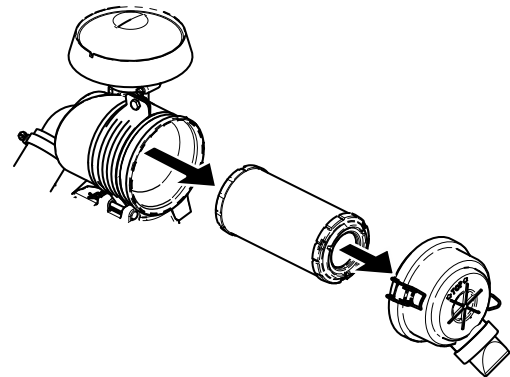


Bild 1

g242807

Warten des Luftfilters

Tauschen Sie den Filter alle 200 Stunden oder öfter in verschmutzten oder staubigen Bedingungen aus (Bild 1).



Anbringen des Aufklebers

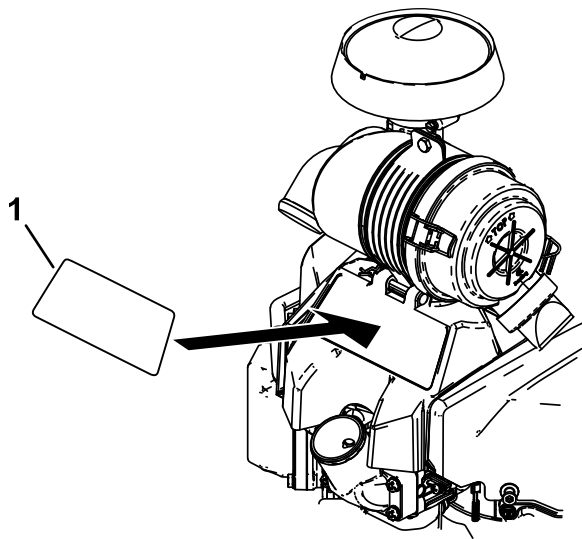


Bild 2

g273986

1. Aufkleber

Entfernen des vorhandenen Verteilers und der Motorhaube

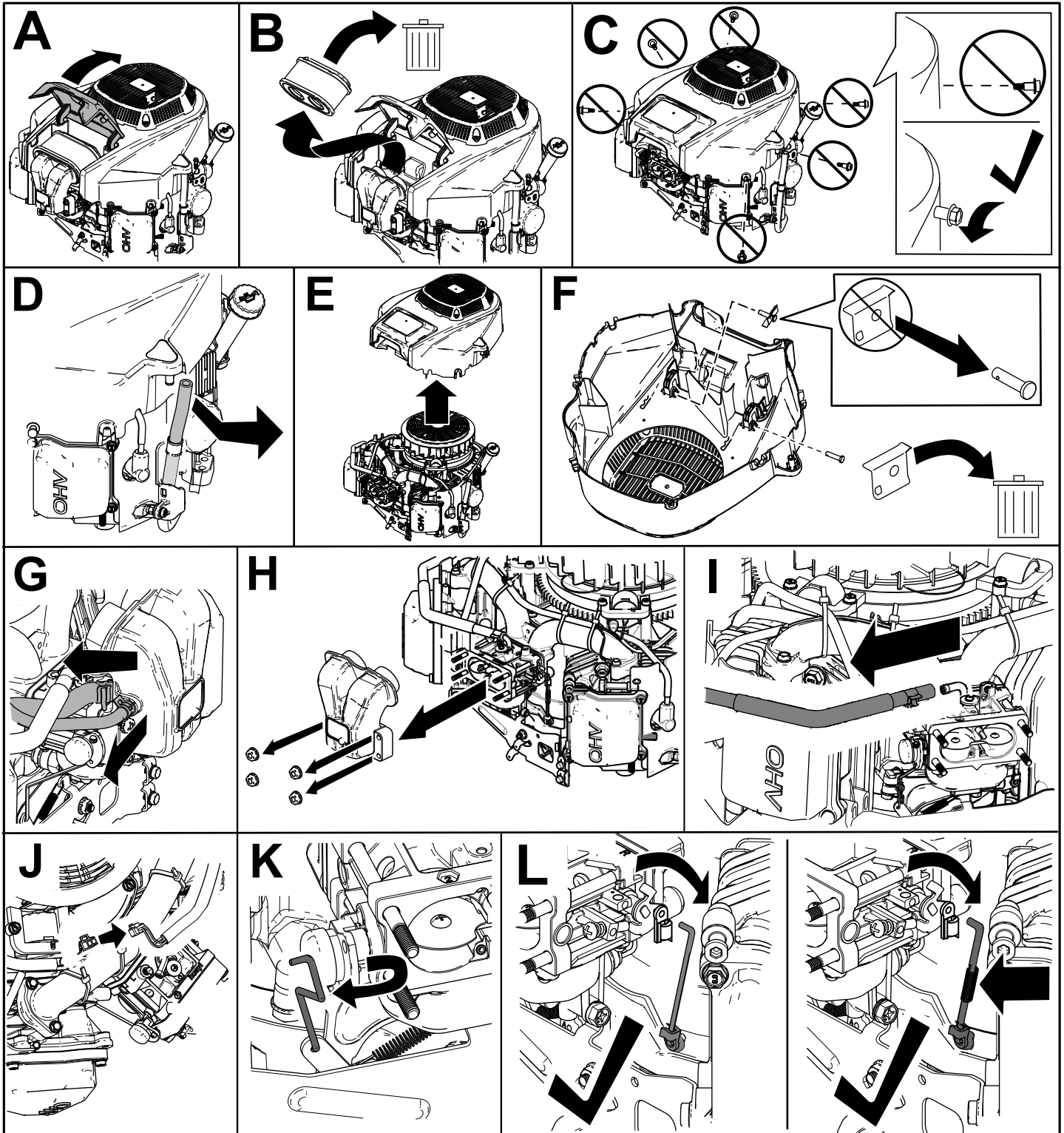


Bild 3

g240294

Austauschen des Vergasers

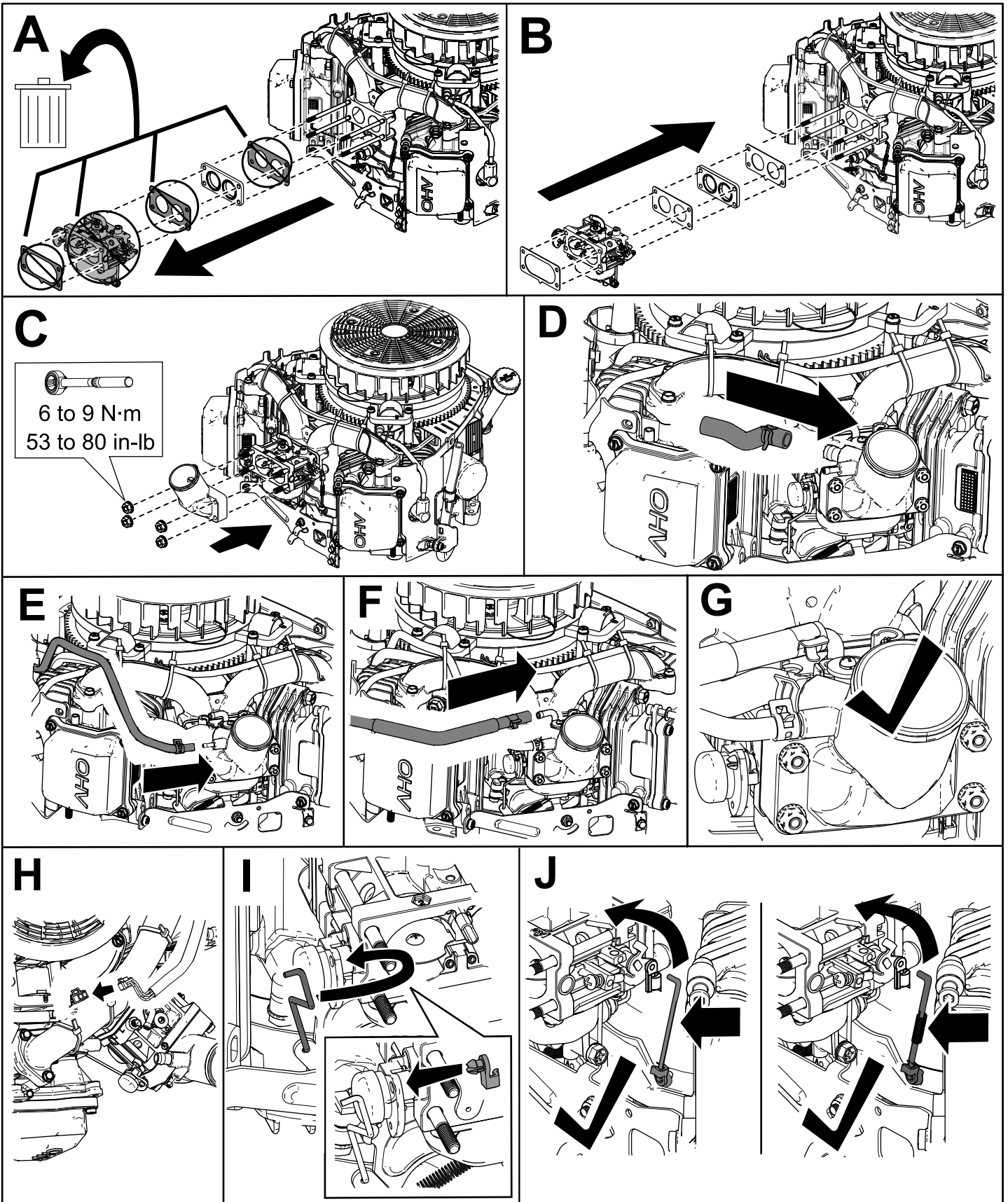


Bild 4

g240291

Befestigen des Filterunterteils, des Schlauches und des Luftfilters

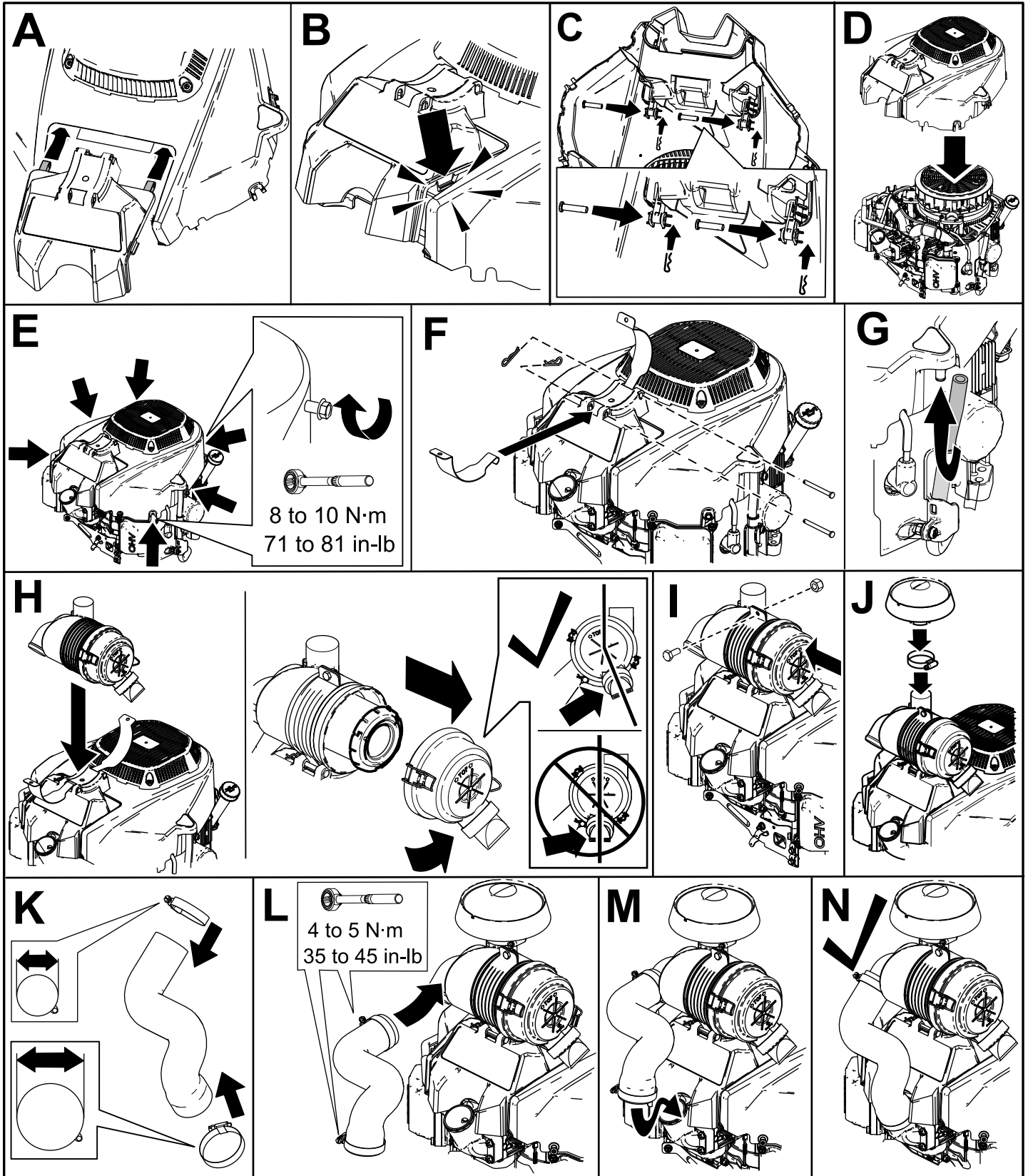


Bild 5

g240292

Hinweise:

Hinweise:

