



Count on it.

操作手册

Workman® HDX-D 多功能工作车

型号 07385—序列号 404350001 及以上

型号 07385TC—序列号 404350001 及以上

型号 07387—序列号 404350001 及以上

型号 07387TC—序列号 404350001 及以上



此产品遵循欧盟所有相关指令详情请参阅另外提供的、特定产品的合格证明DOC单页。

如果该发动机的消火花消声器定义见第 4442 条工作不正常或发动机没有进行防火方面的隔离、装备或维护根据《加利福尼亚州公共资源条例》California Public Resource Code 第 4442 条或第 4443 条规定在任何森林、灌木丛或草皮覆盖区域使用和操作该发动机均属违法。

随附的发动机用户手册介绍了美国环境保护局 EPA 和加州排放管制法中有关排放系统、维护和保修的信息。更换产品可通过发动机制造商订购。

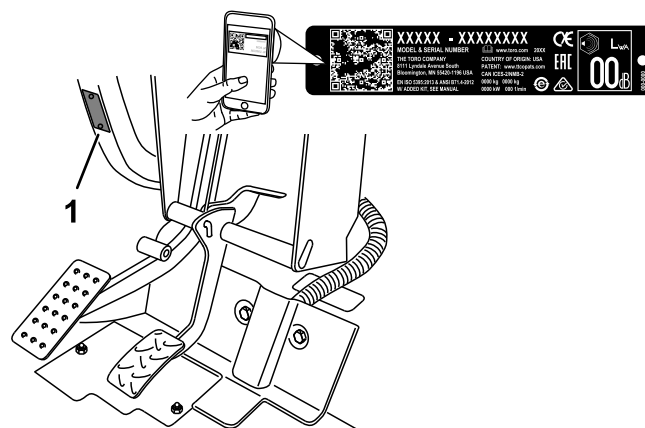


图1

g239545

1. 型号和序列号位置

型号 _____
序列号 _____

本手册旨在确定潜在危险并列出不安全警告标志图2所标示的安全信息该标志表明了在不遵循建议的预防措施进行操作时可能造成的严重伤害或死亡事故。



图2

安全警告标志

g000502

本手册使用两个词语来突出信息。**重要事项**唤起人们对特殊机械信息的注意而**注意**则强调值得特别关注的一般信息。

警告

加利福尼亚州 第65号提案中警告称

柴油发动机排出的废气及其部分组分含有加利福尼亚州已知的能致癌、致出生缺陷或损害生殖系统的化学物质。

加利福尼亚州认为电池接柱、接头以及相关配件含铅或铅混合物、化合物会引发癌症和造成生殖损害。用后请务必洗手。

介绍

这种多功能工作车主要用于非公路的人员和物料运输。将本产品用于指定用途以外的其他目的可能会对您和旁观者造成危害。

请仔细阅读本手册了解如何正确操作及维护您的产品避免人身伤害和产品损坏。正确并安全地操作本产品是您的责任。

可访问 www.Toro.com 获取产品安全和操作培训材料、附件信息查找代理商或注册产品。

当您需要关于维修保养、Toro 正品零件或其他方面的信息时请联系授权服务经销商或 Toro 客户服务中心并准备好有关您的产品的型号和序列号等资料。图1显示了产品上型号和序列号的位置。将型号、序列号写在提供的空白处。

重要事项 您可以使用移动设备扫描序列号标贴上的二维码如配备以查阅保修、零售及其他产品信息。

内容

安全	4	检查等速启动	38
一般安全	4	调节换挡拉索	38
安全和指示标签	5	调节高-低档拉索	38
调节差速锁拉索	38	检查轮胎	39
检查前轮校准	39	检查前轮校准	39
上紧车轮螺母扭矩	40	上紧车轮螺母扭矩	40
冷却系统维护	40	冷却系统维护	40
冷却系统安全	40	冷却系统安全	40
检查发动机冷却液液位	40	检查发动机冷却液液位	40
清除冷却系统的杂物	41	清除冷却系统的杂物	41
更换发动机冷却液	41	更换发动机冷却液	41
刹车系统维护	43	刹车系统维护	43
检查刹车油油位	43	检查刹车油油位	43
调节手刹	43	调节手刹	43
调节刹车踏板	44	调节刹车踏板	44
皮带维护	44	皮带维护	44
调节交流发电机皮带	44	调节交流发电机皮带	44
控制系统维护	45	控制系统维护	45
调节离合器踏板	45	调节离合器踏板	45
调节加速器踏板	45	调节加速器踏板	45
转换速度表	46	转换速度表	46
液压系统维护	46	液压系统维护	46
液压系统安全	46	液压系统安全	46
维修驱动桥/液压系统	46	维修驱动桥/液压系统	46
维修高流量液压系统	47	维修高流量液压系统	47
紧急情况下升起货斗	48	紧急情况下升起货斗	48
清洗	50	清洗	50
清洗机器	50	清洗机器	50
存放	50	存放	50
存放安全	50	存放安全	50
存放机器	50	存放机器	50
故障诊断	51	故障诊断	51
操作前	19		
操作前安全	19		
执行日常维护	19		
检查轮胎气压	19		
添加燃油	20		
磨合新机器	20		
检查安全联锁系统	20		
操作中	21		
操作中安全	21		
操作货斗	22		
启动发动机	22		
接合 4 轮驱动	23		
驾驶机器	23		
停止机器	23		
关闭发动机	23		
使用差速锁	23		
使用液压控制装置	23		
操作后	24		
操作后安全	24		
搬运机器	25		
拖曳机器	25		
拖曳拖车	25		
维护	26		
维护安全	26		
推荐使用的维护计划	27		
特殊操作环境下维护机器	29		
维护前程序	29		
准备机器进行维护	29		
使用货斗支架	29		
卸下全尺寸货斗	30		
安装全尺寸货斗	30		
抬升机器	31		
拆装机罩	31		
润滑	32		
润滑轴承和轴套	32		
发动机维护	34		
发动机安全	34		
维护空气滤清器	34		
维护机油	34		
燃油系统维护	36		
维护燃油滤清器/水分离器	36		
检查燃油管线和接头	36		
电气系统维护	36		
电气系统安全	36		
维护保险丝	36		
跳线启动机器	37		
维护电池	37		
动力系统维护	38		
检查前差速器油位	38		
更换前差速器油	38		

安全

本机器的设计符合 SAE J22582016 年 11月的要求。

一般安全

本产品可能导致人身伤害。请始终遵循所有安全说明避免严重的人身伤害。

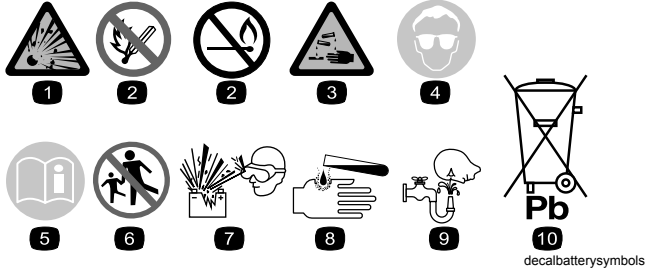
- 在启动机器之前请首先阅读并理解本*操作员手册*的内容。确保每个使用此产品的人都知道如何使用且了解相关警告标志。
- 操作机器时应全神贯注。不要从事任何引起分心的活动否则可能会造成人身伤害或财产损失。
- 切勿将手脚放在机器的活动组件附近。
- 请仅在所有防护装置和其他安全装置到位且可在机器上正常工作的情况下才操作机器。
- 让旁观者和儿童远离操作区。切勿让儿童操作机器。
- 在进行任何维修或加油之前应停止并关闭机器然后拔下钥匙。

不当使用或维护本机器可能导致人身伤害。若要减少潜在伤害请遵循这些安全说明并始终注意安全警告标志 ▲即小心、警告或危险等个人安全指示。不遵循这些说明可能导致人身伤害甚至死亡事故。

安全和指示标签



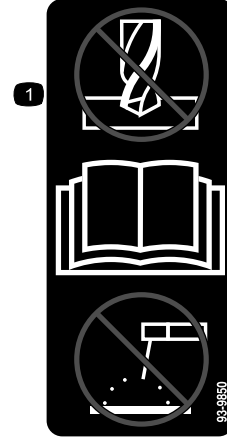
任何潜在危险区附近均贴有操作员清晰可见的安全标贴和说明。更换受损或丢失的标贴。



电池符号

这些符号会部分或全部在电池上显示

- | | |
|----------------------|---------------------------|
| 1. 爆炸危险 | 6. 让旁观者远离电池。 |
| 2. 不得靠近火、明火或烟雾。 | 7. 应佩戴护目镜爆炸气体可能导致失明及其他伤害。 |
| 3. 腐蚀性液体/化学药品灼伤危险 | 8. 电池酸性物质可能导致失明或严重灼伤。 |
| 4. 应佩戴护目镜。 | 9. 立即用水冲洗眼镜并迅速就医。 |
| 5. 阅读 <i>操作员手册</i> 。 | 10. 含有铅切勿随意丢弃 |



93-9850

1. 请勿维修或改动——请阅读 *操作员手册*。

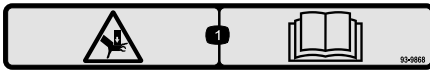
decal93-9850



93-9852

1. 警告——阅读 *《操作员手册》*。
2. 挤压危险——安装油缸锁定。

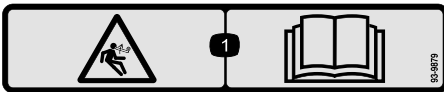
decal93-9852



93-9868

decal93-9868

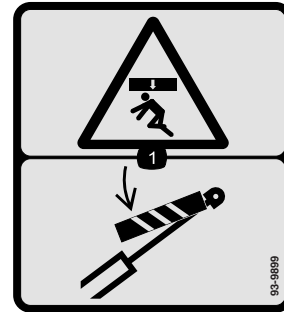
1. 手部挤压危险——请阅读 *《操作员手册》*。



93-9879

decal93-9879

1. 储能危险 — 阅读 *操作员手册*



93-9899

decal93-9899

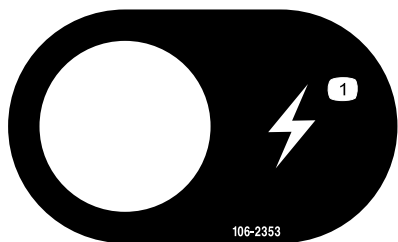
1. 挤压危险——安装油缸锁定。



105-4215

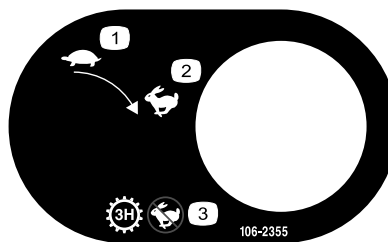
decal105-4215

1. 警告——避免夹点。



106-2353

decal106-2353



106-2355

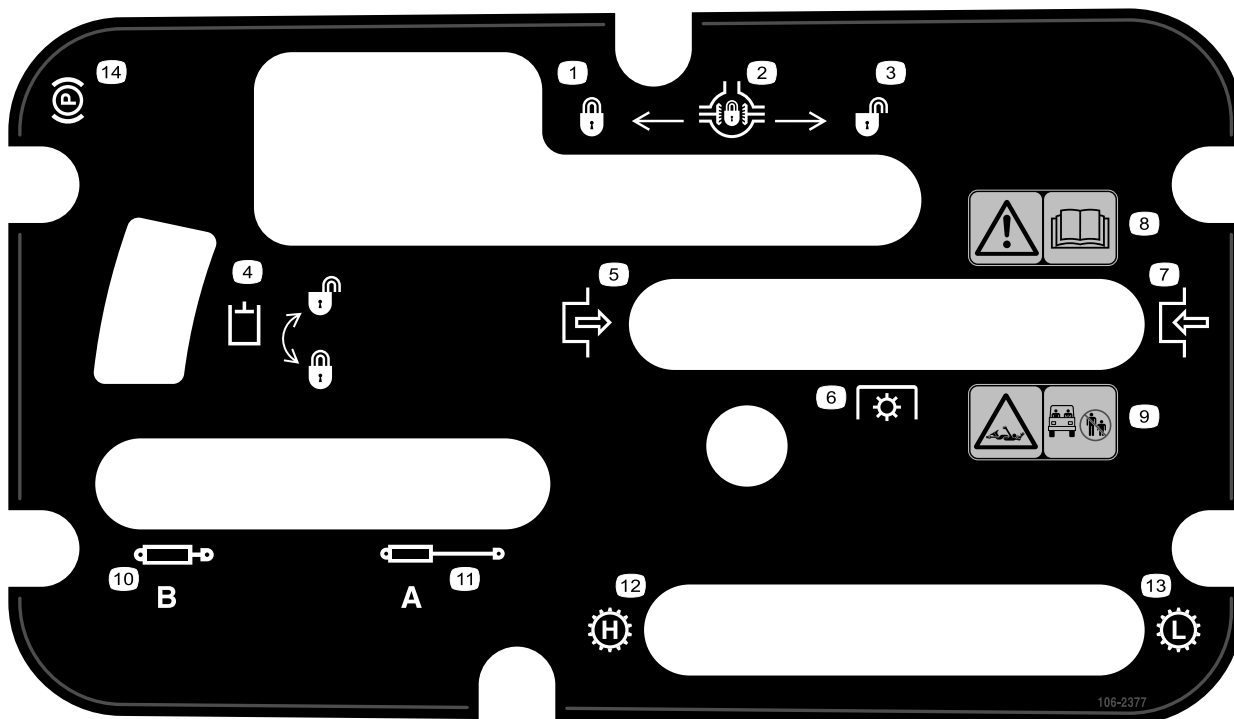
decal106-2355

1. 电源点

1. 慢速

3. 变速箱——第3高没有快
速

2. 快速



106-2377

decal106-2377

1. 已锁定

8. 警告——请阅读**操作员手册**。

2. 差速锁

9. 缠绕危险轴——让旁观者远离操作区。

3. 未锁定

10. 收缩液压装置

4. 液压锁

11. 延长液压装置

5. 接合

12. 变速箱——高速

6. 动力输出PTO

13. 变速箱——低速

7. 分离

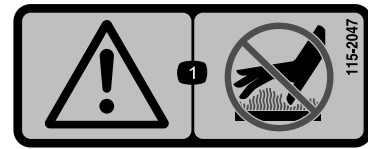
14. 手刹



106-6755

decal106-6755

1. 发动机冷却液带压。
2. 爆炸危险 — 阅读 *操作员手册*。
3. 警告 — 切勿触摸高温表面。
4. 警告 — 请阅读 *操作员手册*。



115-2047

decal115-2047

1. 警告 — 切勿触摸高温表面。



106-7767

decal106-7767

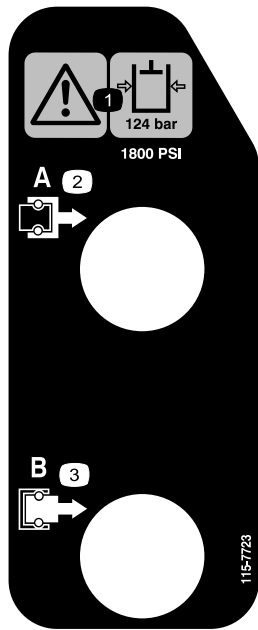
1. 警告——请阅读《*操作员手册*》避免倾倒地机器佩戴安全带从机器倾倒的方向离开。



115-2282

decal115-2282

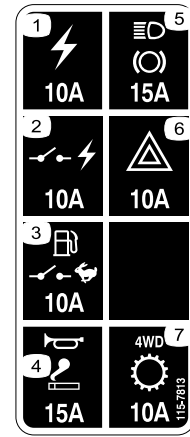
1. 警告 — 阅读 *操作员手册*。
2. 警告——远离活动件始终确保所有保护装置和挡板就位。
3. 挤压危险——让旁观者远离操作区不要在货斗内搭载乘客始终不要将四肢伸出机器之外使用安全带和把手。



115-7723

1. 警告——液压油油压为 124bar。
2. 联轴器 A
3. 联轴器 B

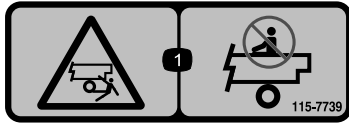
decal115-7723



115-7813

- | | |
|-----------------|------------------|
| 1. 电源插座 10A | 5. 灯、刹车 15A |
| 2. 开关电源 10A | 6. 危险 10A |
| 3. 燃油泵、主控开关 10A | 7. 4 轮驱动、变速箱 10A |
| 4. 喇叭、电源点 15A | |

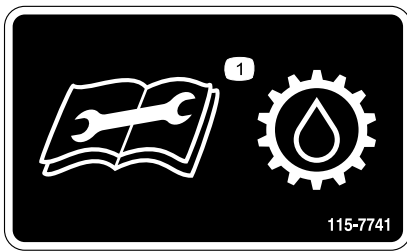
decal115-7813



115-7739

1. 跌落、挤压危险——切勿搭载乘客。

decal115-7739



115-7741

1. 在维修变速箱油之前请阅读《操作员手册》。

decal115-7741



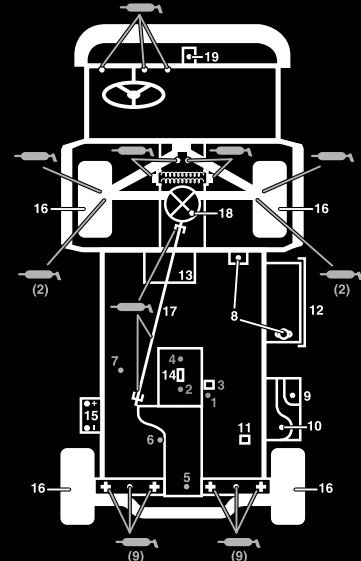
115-7756

1. 高流量液压装置——已接合。

decal115-7756

WORKMAN QUICK REFERENCE AID

CHECK/SERVICE



1. ENGINE OIL DIP STICK
2. ENGINE OIL DRAIN
3. ENGINE OIL FILTER
4. ENGINE OIL FILL
5. HYDRAULIC OIL DIP STICK
6. HYDRAULIC OIL STRAINER
7. HYDRAULIC OIL FILTER
8. COOLANT FILL
9. FUEL
10. FUEL PUMP/FILTER (EFI ONLY)
11. FUEL FILTER/WATER SEPARATOR (AC GAS & DIESEL)
12. RADIATOR SCREEN
13. AIR FILTER (LCG & DIESEL)
14. AIR FILTER (AC GAS ONLY)
15. BATTERY
16. TIRE PRESSURE - 32 PSI MAX FRONT, 18 PSI MAX REAR
17. 4WD SHAFT (4WD ONLY)
18. FRONT DIFFERENTIAL FILL (4WD ONLY)
19. BRAKE FLUID

➔ GREASE POINTS (100 HRS)

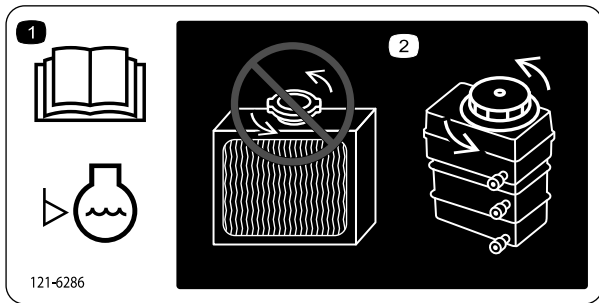
FLUID SPECIFICATIONS/CHANGE INTERVALS

SEE OPERATOR'S MANUAL FOR INITIAL CHANGES	FLUID TYPE	CAPACITY		CHANGE INTERVALS	
		L	QT	FLUID	FILTER
ENGINE OIL LCG ONLY	SEE MANUAL	3.3	3.5	200 HRS.	200 HRS.
ENGINE OIL LCD ONLY		3.3	3.5	150 HRS.	150 HRS.
ENGINE OIL AC ONLY		1.9	2	100 HRS.	100 HRS.
TRANS/HYDRAULIC OIL	DEXRON III ATF	7.1	7.5	800 HRS.	800 HRS.
AIR CLEANER					100 HRS.
FUEL	SEE MANUAL	24.6	6.5 GAL	--	400 HRS.
FUEL PUMP	--	--	--	--	400 HRS.
COOLANT 50/50 ETHYLENE GLYCOL WATER	--	3.5	3.7	1200 HRS.	--
TRANS AXLE STRAINER	--	--	--		CLEAN 800 HRS.
DIFFERENTIAL OIL	MOBILE 424	0.25	0.26	800 HRS.	--

FOR HEAVY DUTY OPERATION, MAINTENANCE SHOULD BE PERFORMED TWICE AS FREQUENTLY.

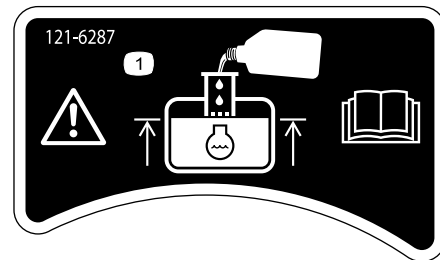
115-7814

decal115-7814



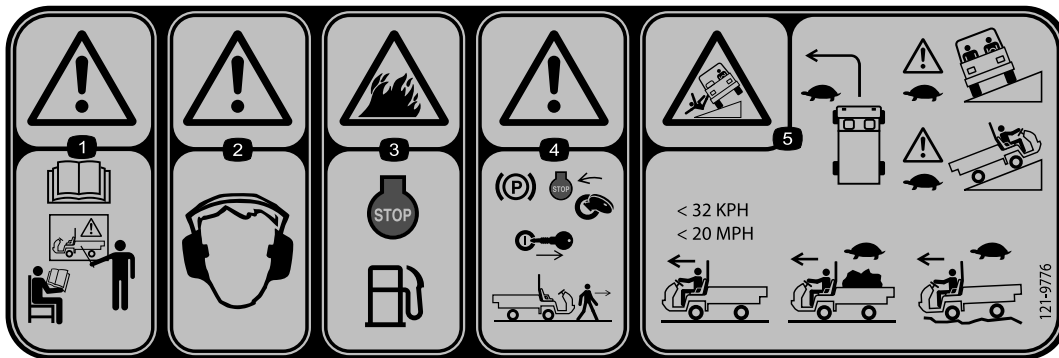
121-6286

1. 每天在使用机器前检查冷却液液位。检查发动机冷却液液位前请阅读《操作员手册》。
2. 切勿打开散热器或向其添加冷却液这样会把空气引入系统导致发动机受损。仅向油箱添加发动机冷却液。



121-6287

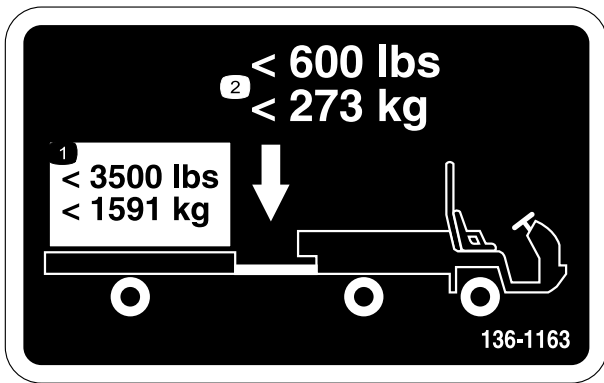
1. 向油箱加注发动机冷却液直至加油颈的底部。



121-9776

1. 警告——操作机器前请阅读《操作员手册》并接受适当的培训。
2. 警告——请佩戴听力保护用具。
3. 火灾隐患——为机器加油前请首先关闭发动机。
4. 警告——离开机器之前应接合手刹、关闭发动机并从点火钥匙开关上拔下钥匙。
5. 倾翻危险——转向时应慢行上下或横穿陡坡时应缓慢驾驶没有负载时速度不要超过 32km/h 当装载有货物或在崎岖不平的地形上驾驶时需要缓慢驾驶。

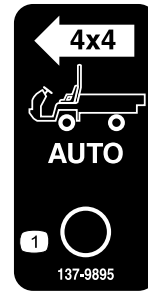
decal121-9776



136-1163

decal136-1163

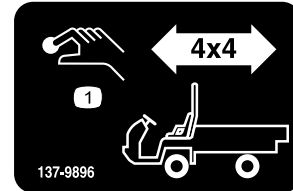
1. 运输载荷不要超过 1591kg。
2. 牵引杆重量不要超过 273kg。



137-9895

decal137-9895

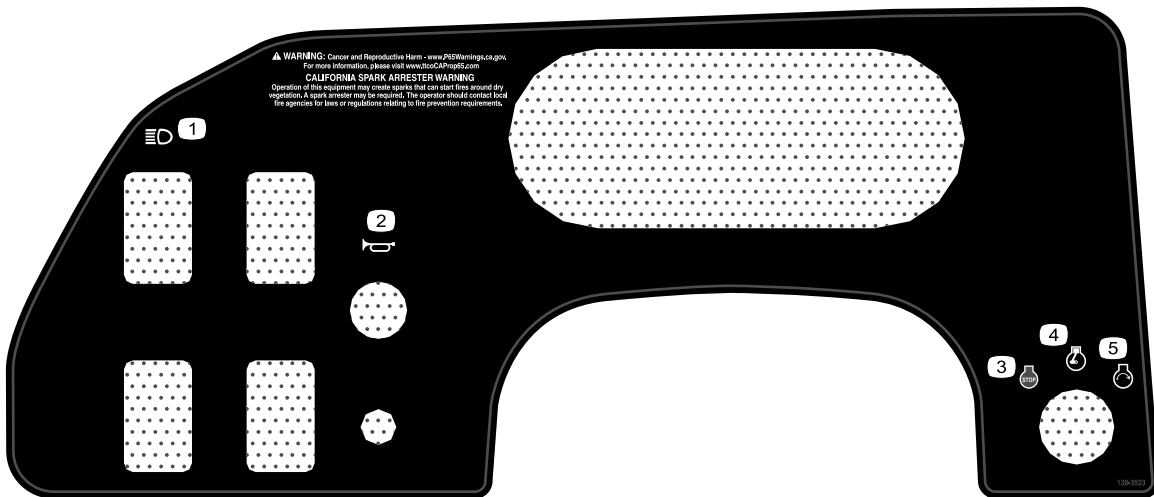
1. 4x4 自动启用——关闭



137-9896

decal137-9896

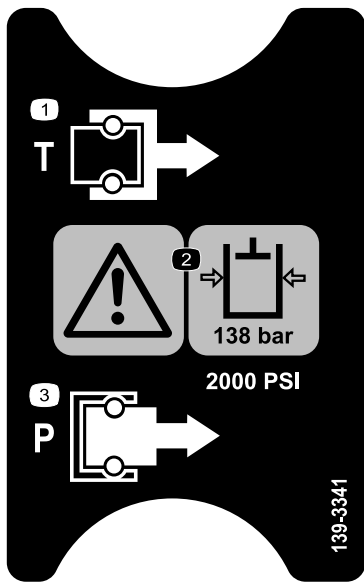
1. 4x4 接合按钮



138-3523

decal138-3523

1. 大灯
2. 喇叭
3. 发动机——关闭
4. 发动机——运行
5. 发动机——启动



139-3341

decal139-3341

1. 油箱
2. 警告——液压油油压为138bar。
3. 压力

组装

散装零件

使用下表进行核对确保所有零件已装运。

程序	说明	数量	用途
1	方向盘	1	安装方向盘仅限 TC 型号。
2	翻车保护杆 凸缘头螺栓 ½ x 1¼ 英寸	1 6	安装翻车保护杆。
3	不需要零件	-	检查液位和轮胎压力。
4	不需要零件	-	摩擦刹车。

注意 请根据正常操作位置来判定机器的左侧和右侧。

1

安装方向盘

仅限 TC 型号

此程序中需要的物件

1	方向盘
---	-----

程序

1. 松开方向盘背面将中心盖固定到位的凸耳然后从方向盘的轮毂取下中心盖。
2. 从转向轴上卸下锁紧螺母和垫圈。
3. 将方向盘和垫圈滑入转向轴。

注意 调整转向轴上的方向盘以便当轮胎指向正前方且方向盘较粗的辐条向下时横梁是水平的。

注意 防尘罩在出厂时已安装到转向轴上。

4. 如**图3**所示使用锁紧螺母将方向盘固定到转向轴上上紧扭矩至 2429N·m。
5. 将盖上的凸耳与方向盘中的凸耳槽对准将中心盖卡入方向盘轮毂**图3**。

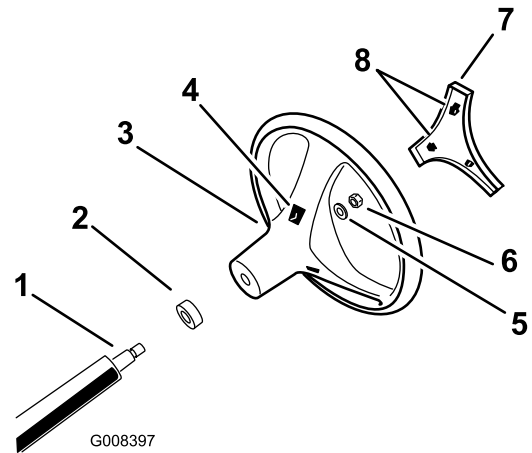


图3

- | | |
|-------------|-----------|
| 1. 转向轴 | 5. 垫圈 |
| 2. 防尘罩 | 6. 锁紧螺母 |
| 3. 方向盘 | 7. 盖子 |
| 4. 方向盘中的凸耳槽 | 8. 盖子上的凸耳 |

2

安装翻车保护杆

此程序中需要的物件

1	翻车保护杆
6	凸缘头螺栓 ½ x 1¼ 英寸

程序

1. 为 6 个凸缘头螺栓 ½ x 1¼ 英寸的螺纹涂抹中级防松螺纹油维修时可去除。
2. 将翻车保护杆的两侧与机器机架两侧中的安装孔对齐 [图4](#)。

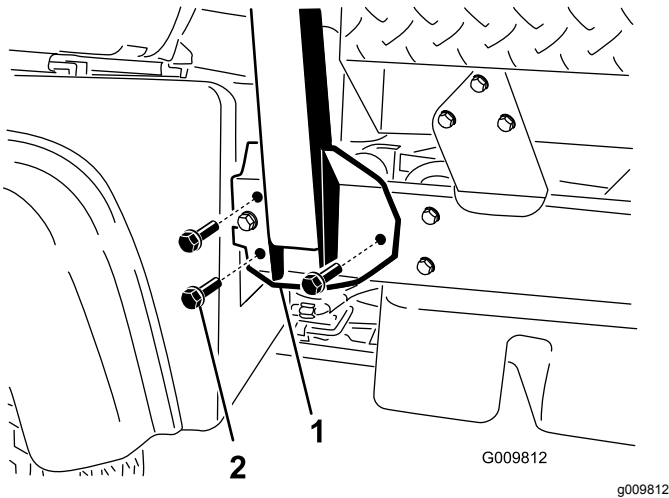


图4

1. 翻车保护杆安装架
2. 凸缘头螺栓 ½ x 1¼ 英寸

3. 在每侧各用 3 个凸缘头螺栓 ½ x 1¼ 英寸将翻车保护杆安装支架固定到机器框架上 [图4](#)。
4. 上紧凸缘头螺栓 ½ x 1¼ 英寸扭矩至 115N·m。

3

检查液位和轮胎压力

不需要零件

程序

1. 首次启动发动机前后请先检查机油的油位请参阅 [检查机油油位 \(页码 34\)](#)。
2. 首次启动发动机之前请先检查驱动桥/液压油油位请参阅 [检查驱动桥/液压油油位 \(页码 46\)](#)。
3. 首次启动发动机之前请先检查刹车油的油位请参阅 [检查刹车油油位 \(页码 43\)](#)。
4. 检查轮胎气压请参阅 [检查轮胎气压 \(页码 19\)](#)。

4

摩擦刹车

不需要零件

程序

为确保刹车系统的最佳性能请在使用机器之前摩擦刹车。

1. 将机器提升到全速应用刹车快速停止机器不要锁死轮胎。
2. 重复此程序 10 次两次停止之间等待 1 分钟避免刹车过热。

重要事项 如果机器装载 454kg 的货物此程序最有效。

产品概述

控制装置

在启动发动机和操作机器之前先熟悉所有控制装置。

注意 请根据正常操作位置来判定机器的左侧和右侧。

控制面板

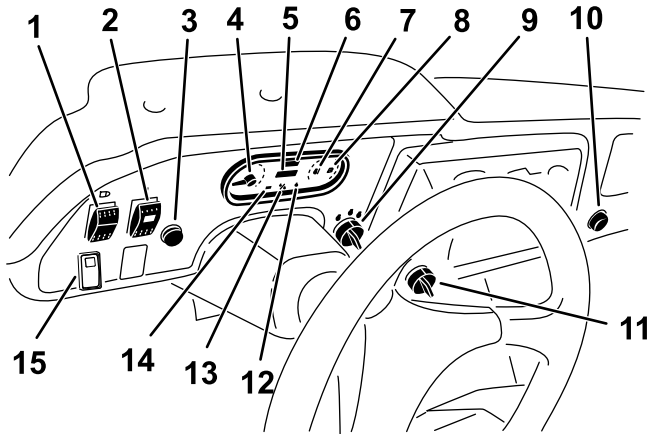


图5

- | | |
|--------------------|-----------------------|
| 1. 灯具开关 | 9. 点火钥匙开关 |
| 2. 高流量液压开关仅限 TC 型号 | 10. 电源点 |
| 3. 喇叭仅限 TC 型号 | 11. 第 3 高锁定开关 |
| 4. 转速计 | 12. 油压警告灯 |
| 5. 小时表 | 13. 预热塞指示灯 |
| 6. 速度表 | 14. 充电指示灯 |
| 7. 冷却液温度表和指示灯 | 15. 4 轮驱动开关仅限 4 轮驱动型号 |
| 8. 燃油油位计 | |

加速器踏板

当变速箱在档位上时使用加速器踏板图6改变机器的地面行驶速度。踩下加速器踏板可加快发动机转速和地面行驶速度。松开踏板可减慢发动机转速和地面行驶速度。

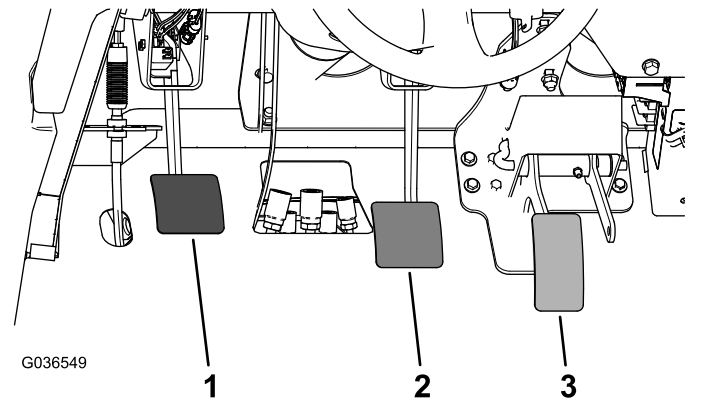


图6

- | | |
|----------|----------|
| 1. 离合器踏板 | 3. 加速器踏板 |
| 2. 刹车踏板 | |

离合器踏板

在启动发动机或换档时必须完全踩下离合器踏板图6才能分离离合器。当变速箱在档位上时要缓慢松开踏板这样可以防止对变速箱及其他相关零件造成不必要的磨损。

重要事项 切勿在操作机器时将脚放在离合器踏板上。离合器踏板必须完全抬起否则离合器会打滑导致变热和磨损。切勿利用离合器踏板将机器停在斜坡上。否则可能损坏离合器。

刹车踏板

使用刹车踏板可停止机器或减慢其速度图6。



刹车磨损或调整不当时操作机器可造成人身伤害。

如果刹车踏板行程达到距机器底板 25mm 以内才感觉到阻力请调整或维修刹车。

换档控制杆

完全踩下离合器踏板并将换档杆图7移至所需档位位置。换档模式图如下所示。

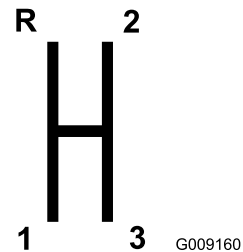


图7

重要事项 在机器静止之前不要将驱动桥换到后退或前进档位否则驱动桥可能会损坏。

小心

从过高的速度向下换档时可能导致后轮打滑从而造成机器失控以及离合器和/或变速箱受损。

平滑换档避免齿轮发出刺耳的声音。

差速锁

差速锁图8可锁定后轴以增加牵引力。您可以在机器移动时接合差速锁。

将控制杆向右前方移动以接合差速锁。

注意 要接合或分离差速锁可能需要使机器向前移动并轻微转向。

小心

差速锁打开时转向可能导致机器失控。

在急转弯或高速运行时切勿操作差速锁打开的机器请参阅调节差速锁拉索(页码 38)。

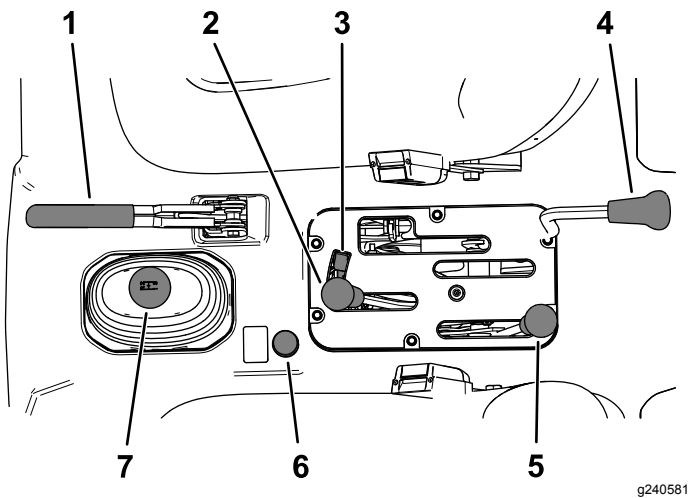


图8

- | | |
|-----------|----------------------|
| 1. 手刹操纵杆 | 5. 高-低档换档器 |
| 2. 液压货斗提升 | 6. 4 轮驱动按钮仅限 4 轮驱动型号 |
| 3. 液压提升锁 | 7. 换档控制杆 |
| 4. 差速锁 | |

手刹杆

不论何时关闭发动机都要接合手刹图8以防止机器意外移动。

- 要接合手刹请向后拉手刹杆。
- 要松开手刹请向前推手刹杆。

注意 移动机器之前应松开手刹。

如果您将机器停驻在陡坡上应接合手刹在上坡坡度时将变速箱换入一档在下坡坡度时换入后退档并在车轮的下坡一侧放置木楔。

液压提升杆

液压提升杆用于升起和降低货斗。向后移动可升起货斗向前移动可放低货斗图8。

重要事项 当放低货斗时在货斗接触到机架时将提升杆保持在向前位置 1 至 2 秒钟将其固定在向下的位置。在油缸达到其行程尾部的时候将液压提升杆保持在升起或降下位置的时间不要超过 5 秒钟。

液压提升锁

液压提升锁可固定提升杆因此当机器未配备货斗时液压油缸应不会运转图8。当液压装置被用于进行连接时它还会将提升杆锁定到打开位置。

高-低档换档器

高-低档换档器新增 3 个额外速度以实现精确的速度控制图8

- 您必须完全停止机器才能在高与低档之间进行切换。
- 仅可在平地上换档。
- 完全踩下离合器踏板。
- 将换档杆完全移到最前端可换入高档完全移到后端可换入低档。

高档位——用于在轻负载的情况下在水平、干燥的地面上以较高的速度行驶。

低档位——用于以较低的速度行驶。当需要大于正常功率或控制时需要使用此档位。例如陡坡、艰巨的地形、重负载、低速但高发动机转速喷洒时。

重要事项 “高”与“低”档之间有一个驱动桥不处于任何档位的位置。切勿将此位置用作空档位置因为如果高-低档换档器受到撞击且变速杆挂上档位时机器可能发生意外移动。

4 轮驱动按钮

仅限 4 轮驱动型号

要手动接合 4 轮驱动应在车辆移动和 4 轮驱动接合的同时按住位于中央控制台上的 4WD 按钮图8。

点火钥匙开关

使用点火钥匙开关图5启动和关闭发动机。

点火钥匙开关有 3 个位置关闭、运行和启动。将点火钥匙开关顺时针旋转至启动位置即可接合启动马达。发动机启动之后松开点火钥匙开关。点火钥匙开关将自动移至运行位置。

要关闭发动机可将点火钥匙开关逆时针旋转至关闭位置。

小时表

小时表用于显示机器操作的总小时数。当点火钥匙开关转到ON开启位置或发动机运行时小时表图5开始工作。

第 3 高锁定开关

当处于高档时应将第 3 高锁定开关图5移至慢速位置并拔下钥匙以防止使用第 3 档。如果处于高档位置时变速杆移至第 3 档发动机将关闭。

注意 钥匙在任何一个位置都可以拔下。

灯具开关

推动灯具开关图5可打开或关闭大灯。

油压警告灯

如果发动机运行时油压低于安全水平油压警告灯图5将亮起。

重要事项 如果警告灯闪烁或持续亮起应停止机器关闭发动机然后检查油位。如果油位过低但在添加机油后发动机启动时警告灯并未熄灭请立即关闭发动机并联系您的授权服务代理商请求帮助。

请按照以下方式检查警告灯的操作

1. 接合驻车刹车。
2. 将点火钥匙开关转至运行/预热位置但不要启动发动机。

注意 油压灯应发出红光。如果油压灯没有反应可能是灯泡被烧坏或者系统存在故障必须进行维修。

注意 如果发动机刚刚关闭可能需要 1 或 2 分钟灯才能亮起。

预热塞指示灯

预热塞启用时预热塞指示灯图5会发出红光。

重要事项 当开关回复到启动位置时预热塞指示灯会再亮起 15 秒钟。

冷却液温度表和指示灯

仅当点火钥匙开关处于运行位置时冷却液温度表和指示灯才会记录发动机冷却液的温度并起到指示作用图5。如果发动机过热指示灯将闪烁红光。

充电指示灯

电池放电时充电指示灯将亮起。如果指示灯在机器运转过程中亮起应停止机器关闭发动机然后检查可能的原因如交流发电机皮带等图5。

重要事项 如果交流发电机皮带松动或断裂请不要操作机器直至完成必需的调节或维修。不遵守此预防措施可能会损坏发动机。

请按照以下方式检查警告灯的操作

- 接合驻车刹车。
- 将点火钥匙开关转至运行/预热位置但不要启动发动机。冷却液温度、充电指示灯以及油压灯应该亮起。如果任何指示灯都没有反应可能是灯泡被烧坏或者系统存在故障必须进行维修。

燃油油位计

燃油油位计用于显示油箱内的燃油量。它仅在点火钥匙开关处于运行位置时才显示图5。显示屏的红色部分表示燃油油位低闪烁的红灯表示燃油箱内的燃油接近用完。

4 轮驱动开关

仅限 4 轮驱动型号

当 4WD 开关图5 打开时如果传感器检测到后轮自由旋转机器会自动启动四轮驱动。当 4 轮驱动接合时 4WD 开关灯亮起。

4 轮驱动仅在自动模式下向前时才起作用。如果您想要后退请按 4WD 按钮。

高流量液压油开关

仅限 TC 型号

打开开关以启用高流量液压装置图5。

喇叭按钮

仅限 TC 型号

按喇叭按钮可让喇叭响起图5。按喇叭按钮喇叭将响起。

转速计

转速计显示发动机的速度图5 和图9。

注意 白色三角表示 540rpm PTO 运行速度所需的发动机速度。

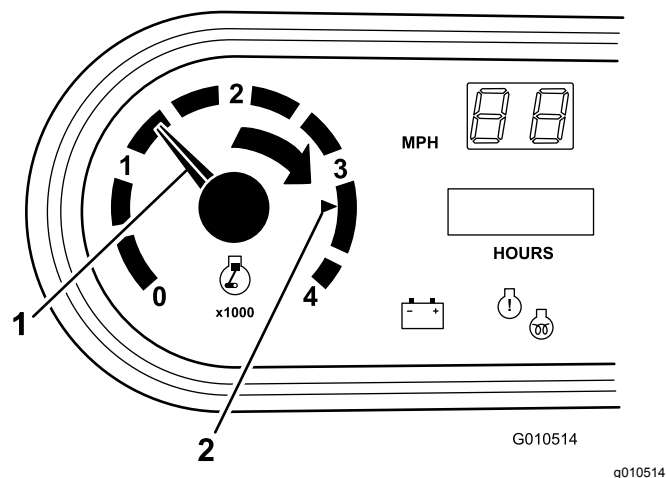


图9

1. 发动机转速rpm
2. PTO 运行速度 540Rpm 时发动机转速为 3,300Rpm

速度表

速度表可记录机器的地面行驶速度图5。速度表显示的单位为 mph 但可轻松转换为 km/h 请参阅 转换速度表 (页码 46)。

电源点

电源点图5用于为可选的 12V 电气附件供电。

乘客把手

乘客把手位于仪表板图10上。

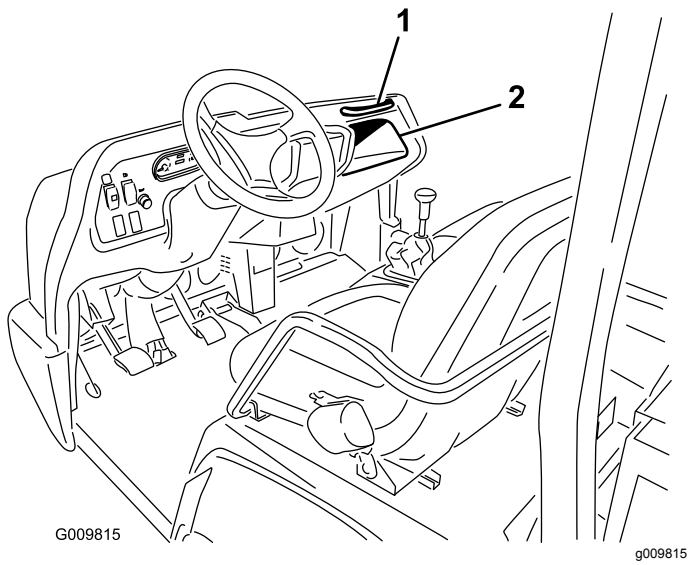


图10

1. 乘客把手

2. 储物箱

座椅调节杆

您可以前后调节座椅以获得最佳的舒适性图11。

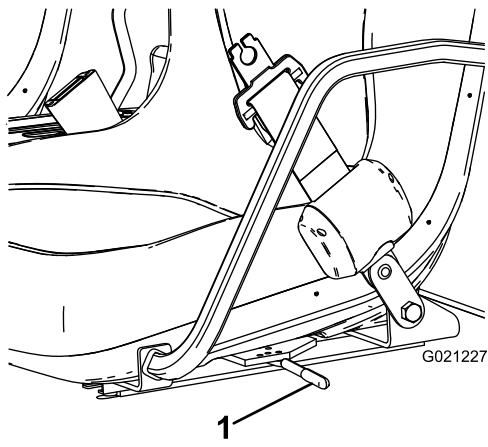


图11

1. 座椅调节杆

规格

注意 规格与设计如有变更恕不另行通知。

总宽度	160cm
总长度	不带货斗326cm 带全货斗331cm 带后置安装的 2/3 货斗346cm
基本重量干燥	型号 07385887kg 型号 07385H887kg 型号 07385TC924kg 型号 07387914kg 型号 07387H914kg 型号 07387TC951kg
额定载荷包括 91kg 重的操作员、91kg 重的乘客和附属附件	型号 073851471kg 型号 07385TC1435kg 型号 073871445kg 型号 07387TC1408kg
最大车辆总重GVW	2359 kg
牵引能力	牵引杆重量272kg 最大拖车重量1587kg
离地高度	18cm无负载
轴距	118cm
轮距中心线到中心线	前117cm 后121cm
高度	到翻车保护杆顶部的距离为 191cm

附件/配件

Toro 批准的一系列附件和配件可与机器一同使用以提升和扩大其能力。请联系您的授权服务代理商或经销商或访问www.Toro.com获取所有经批准附件和配件的清单。

为保持机器的最佳性能和持续安全证明请仅使用 Toro 正品更换零件和附件。其他制造商制造的更换件和附件可能引发危险而且使用非正品可能使产品保修失效。

操作

操作前

操作前安全

一般安全

- 切勿让儿童或未接受过培训或身体状况不适合安全操作的人员操作或维修机器。当地法规可能对操作员的年龄有所限制。产品所有人负责培训所有操作员和机械师。
- 熟悉设备的安全操作、操作员控制装置和安全标识。
- 关闭发动机拔下钥匙如配备等待所有活动都停止然后再离开操作员的位置。等待机器冷却然后再进行调整、维修、清洁或存放。
- 了解如何快速停止和关闭机器。
- 确保乘员您和乘客不会超过机器配备的扶手数量。
- 检查所有安全装置和标贴是否正确到位。维修或更换所有安全装置并更换所有难以辨认或缺失的标贴。除非所有安全装置都安装到位且运行正常否则切勿操作机器。

燃油安全

- 处理燃油时要格外小心。燃油极度易燃产生的蒸汽会发生爆炸。
- 应熄灭所有香烟、雪茄、烟斗及其他火源。
- 仅使用经批准的燃料容器。
- 在发动机运行或较热时切勿拆下油箱盖或向油箱加油。
- 切勿在密闭的空间添加或排放燃油。
- 切勿将机器或燃油容器存放在有明火、火花或常明火的地方例如热水器或其他电器上。
- 如果燃油溢出切勿尝试启动发动机避免形成任何火源直到燃油蒸汽完全消散。

执行日常维护

维护间隔时间: 在每次使用之前或每日

每天启动机器之前请执行**维护 (页码 26)**中列明的每次使用/每天程序。

检查轮胎气压

维护间隔时间: 在每次使用之前或每日

前轮轮胎气压规格 2.20bar

后轮轮胎气压规格 1.24bar

重要事项 检查轮胎气压确保轮胎适当充气。如果轮胎没有充到适当的气压会受到永久磨损并可能导致 4 轮驱动受到约束。

图12 显示轮胎因气压不足而导致磨损的示例。

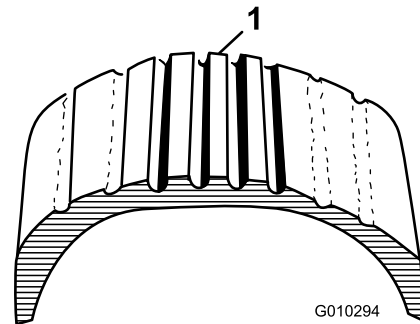


图12

1. 气压不足的轮胎

图13 显示轮胎因气压过高而导致磨损的示例。

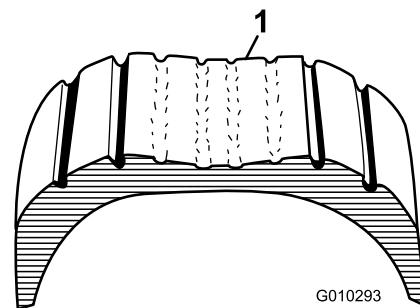


图13

1. 气压过高的轮胎

添加燃油

仅使用低 (<500 ppm) 或超低 (<15 ppm) 硫含量的干净、新鲜的柴油或生物柴油燃料。最小十六烷值应为 40。采购可在 180 天内用完的燃油量确保燃油新鲜。

- 在温度高于 -7°C 时使用夏季级柴油燃料第 2-D 号低于该温度时使用冬季级柴油燃料第 1-D 号或第 1-D/2-D 号混合油。
- 较低温度下使用冬季级燃油可提供更低的闪点和冷流特性从而消除和降低燃油滤芯堵塞的情况。

注意 高于 -7°C 时使用夏季级燃油有助于延长燃油泵的寿命且比冬季级燃油的动力性更强。

重要事项 切勿使用煤油或汽油而应使用柴油。不遵守这一注意事项将损坏发动机。

使用生物柴油燃料

此机器也可使用相当于 B2020% 生物柴油、80% 矿物柴油的生物柴油混合燃料。矿物柴油部分应为低硫或超低硫。遵守以下预防措施

- 燃油的生物柴油部分必须符合 ASTM D6751 或 EN14214 标准。
- 混合燃料成分应符合 ASTM D975 或 EN590 规范。
- 生物柴油混合物可能会损坏漆面。
- 天气寒冷时使用 B5 生物柴油含量为 5% 或更少的混合物。
- 请密切注意与燃料接触的密封条、软管和垫片的变化因为随着时间推移它们会慢慢降解。
- 在使用混合生物柴油一段时间以后可能会出现燃油滤清器堵塞的情况。
- 请联系您的经销商了解有关生物柴油的更多信息。

油箱加油

油箱容量 22L。

- 清理燃油箱盖附近的区域。
- 卸下燃油箱盖 (图 14)。

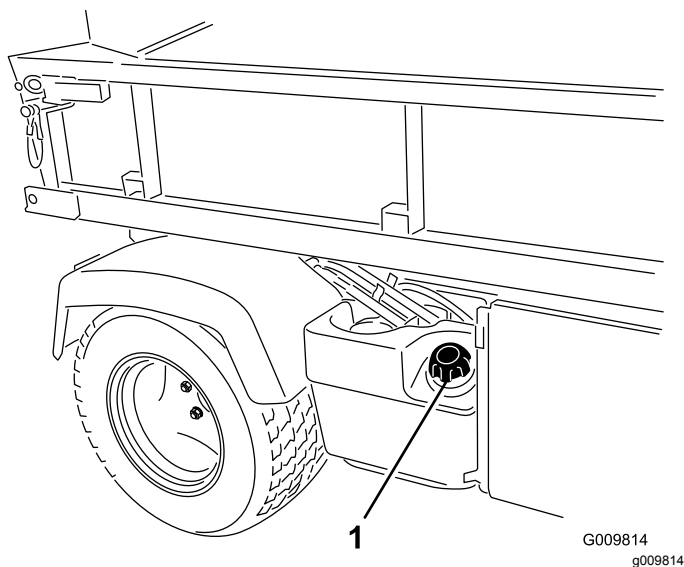


图14

- 燃油箱盖

- 加油至略低于油箱顶部加油颈底部以下的位置然后装回油箱盖。

注意 切勿将油箱加得过满。

- 擦干溢出任何燃油防止出现火灾危险。

磨合新机器

维护间隔时间: 初次使用 100 小时后—根据指南磨合新机器。

根据以下指示让机器获得适当性能

- 确保刹车已抛光请参阅 4 摩擦刹车 (页码 13)。
- 定期检查液位和机油油位。时刻警惕机器或其组件过热的标记。
- 启动冷却的发动机后请在使用机器前先预热约 15 秒钟。

注意 在寒冷天气中操作时应先让发动机预热。

- 在操作中调节机器速度。避免快速启动和快速停止。
- 发动机不需要磨合用油。原始机油与指定用作定期更换机油的类型相同。
- 参阅维护 (页码 26) 了解任何特殊的低小时数检查。

检查安全联锁系统

维护间隔时间: 在每次使用之前或每日

安全联锁系统旨在防止发动机运转或启动除非离合器踏板被踩下。

⚠ 小心

如果安全联锁开关断开或损坏机器可能会意外操作造成人身伤害。

- 切勿随意改动安全联锁开关设置。
- 每日均应检查安全联锁开关的操作更换任何损坏的开关然后再操作机器。

注意 请参阅附件 *操作员手册* 了解有关附件联锁系统的检查程序。

检验离合器联锁开关

- 坐到操作员座椅上并接合手刹。
- 将变速杆移至空档位置。

注意 如果液压提升杆被锁定在向前的位置则发动机不会启动。

- 在没有踩下离合器踏板的情况下将点火钥匙开关顺时针旋转到启动位置。

注意 如果发动机转动或启动联锁系统可能存在故障必须在开始操作机器前进行维修。

验证液压提升杆安全联锁开关

- 坐到操作员座椅上并接合手刹。
- 将变速杆移至空档位置并确保液压提升杆处于中心位置。
- 踩下离合器踏板。

4. 向前移动液压提升杆将点火钥匙开关旋转到启动位置。

注意 如果发动机转动或启动联锁系统可能存在故障您必须在开始操作机器前进行维修。

操作中

操作中安全

一般安全

- 所有者操作员应防止发生可能导致人身伤害或财产损失的事故并对此承担责任。
- 乘客仅应坐在指定的座椅位置。切勿在货斗上搭载乘客。让旁观者和儿童远离操作区。
- 穿戴适当的服装包括护目镜、长裤、结实的防滑鞋和听力保护用具。切勿身着宽松衣物或佩戴松散的珠宝务请扎好长发。
- 操作机器时应全神贯注。不要从事任何引起分心的活动否则可能会造成人身伤害或财产损失。
- 在生病、疲劳或受酒精或药物影响时切勿操作机器。
- 仅在室外或通风良好的区域操作机器。
- 切勿超过机器的最大车辆总重GVW。
- 在货厢负重情况下进行机器制动或转向时要特别小心。
- 货斗内装载超大货物时会降低机器的稳定性。切勿超过货厢的承载能力。
- 装载材料不能绑定到机器上例如大容器中的液体否则会对机器的转向、刹车和稳定性造成不利影响。装载不能绑定到机器上的材料时转向或刹车时应小心谨慎。
- 在恶劣地形条件下、不平坦地面及路缘、坑洞和其他突变地形附近操作时请减轻负载并降低机器的地面行驶速度。装载物可能发生偏移导致机器不稳。
- 启动机器之前应确保变速箱处于空档位置、驻车刹车已接合且您处于操作位置。
- 机器移动时您和乘客应该留在座椅上。将双手始终放在方向盘上乘客应抓好提供的把手。您的四肢应始终处于机体范围内。
- 仅在能见度良好的情况下操作机器。当心坑洞、沟槽、凸起、石头或其他隐藏物体。崎岖不平的地形可能导致机器翻倒。高草可能会隐藏有障碍物。当接近可能遮挡视线的死角、灌木、树木或其他物体时需小心谨慎。
- 切勿在陡降处、沟渠或路堤附近驾驶机器。如果车轮行驶到边缘上或边缘塌陷机器可能会突然翻倒。
- 操作时应始终密切注意周围环境避免碰到树枝、门侧柱、人行天桥等。
- 倒退机器之前观察后面和下面的情况确定道路无阻碍。
- 在公用道路上使用机器时请遵守所有交通法规并使用法律可能要求的任何其它附件如所需灯具、慢行车辆SMV标记及其它附件。
- 如果机器出现异常振动请立即停止并关闭机器等待所有运动均停止然后检查是否损坏。先修理所有损坏的部件然后再恢复操作。
- 在潮湿表面上停机所花的时间比在干燥表面上要长。要让湿制动器变干请缓慢驾驶并轻轻踩动刹车踏板将机器驾驶到水平地面上。
- 高速操作机器然后再快速停止可能导致后车轮锁死这会影响到对机器的控制。

- 当发动机正在运行或刚刚关闭发动机后切勿触摸发动机、变速箱、消声器或消声器歧管因为这些区域温度很高可能造成灼伤。
- 切勿在无人看管的情况下离开运行中的机器。
- 离开操作位置之前请执行以下操作
 - 将机器停在水平地面上。
 - 将变速箱移至空档位置。
 - 接合驻车刹车。
 - 放下货斗。
 - 关闭机器并拔下钥匙如配备。
 - 等待所有移动都停止。
- 切勿在面临雷电风险时操作机器。
- 仅使用 Toro® 公司批准的附件和配件。

防翻滚保护架ROPS安全

- ROPS 是一种一体式安全设备。
- **切勿**从机器上卸下 ROPS。
- 始终佩戴安全带确保安全带已连接且在紧急状况下可以迅速解开。
- 仔细检查是否有头顶障碍物且不要触碰到它们。
- 定期全面检查 ROPS 是否受损并保持所有安装紧固件都处于拧紧状态使 ROPS 始终处于安全操作状态之下。
- 更换受损的 ROPS 组件。切勿修理或修改它们。

斜坡安全

斜坡是引发失控和翻倒事故的主要因素这些意外可能导致严重的人身伤害甚至死亡事故。

- 考察现场以确定哪些斜坡可安全操作机器并且制定自己的斜坡操作程序和制度。执行此类考察时应始终使用常识和良好的判断力。
- 如果您对在斜坡上操作机器有所担心请不要这样做。
- 在斜坡上应保持所有活动均为缓慢且渐近进行。切勿突然改变机器的速度或方向。
- 避免在潮湿地形上操作机器。轮胎可能丧失牵引力。轮胎丧失牵引力之前可能会发生翻滚。
- 在斜坡上应保持直线上下。
- 如果在爬坡时无法继续前进请逐步刹车并缓慢直线后退下山。
- 上下斜坡时转向可能非常危险。如果必须在斜坡上转向务必缓慢且谨慎地进行。
- 斜坡上负重会影响稳定性。在斜坡上操作或装载物重心过高时请减轻载重并降低速度。将装载物固定到机器货斗防止装载物移动。拖动易于移动的装载物如液体、山石、沙子等时要特别小心。
- 在斜坡上操作机器时避免启动、停止或转向尤其在带有负载时。在下坡时完全停车花费的时间比平地上更长。如果必须停止机器请避免突然变速因为这样可能会导致机器倾倒或翻滚。向后溜车下坡时切勿突然接合刹车因为这样可能会导致机器翻倒。

装载和卸载安全装置

- 在机器货斗内装载有货物的情况下进行操作和/或在拖曳牵引车时切勿超过机器的车辆总重GVW请参阅[规格 \(页码 18\)](#)。

- 均匀分配货斗内的载荷可提高机器的稳定性和操控性。
- 倾倒之前应确保机器后面没有人。
- 机器的一侧在斜坡上时请勿倾倒在载有货物的货斗。重量分布的变化可能导致机器翻倒。

操作货斗

升起货斗

警告

升起的货斗可能坠落并伤害在其下工作的人员。

- 始终首先用支撑杆撑起货斗然后再开始在下面工作。
- 升起货斗之前首先将其中装载的材料卸载下来。

警告

在货斗升起的情况下驾驶机器可能导致机器更易倾倒或翻滚。如果在货斗升起的情况下操作机器可能导致货斗架构受损。

- 货斗放下时才能操作机器。
- 清空货斗之后将其放下。

小心

如果装载物集中在货斗后部松开门锁时货斗可能会意外翻倒打开对您或旁观者造成伤害。

- 尽可能将装载物放置于货斗中部。
- 将货斗控制在放下位置确保在放开门锁时无人倚靠在货斗上或站在货斗后面。
- 首先从货斗中卸载货物然后再将其升起从而对机器进行维修。

向后移动操纵杆以升起货斗图15。

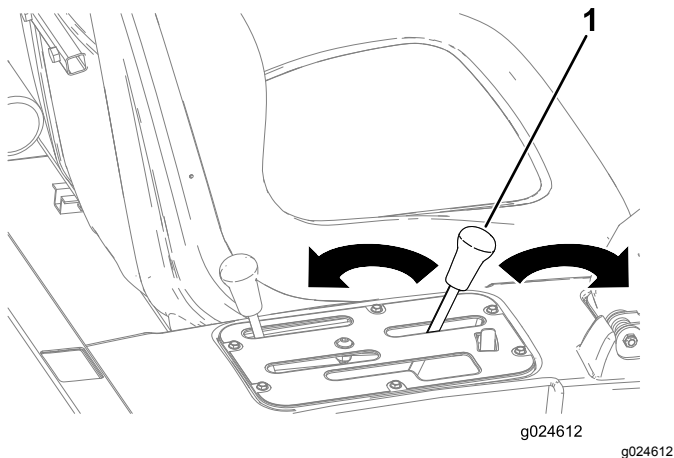


图15

1. 货斗操纵杆

放下货斗

警告

货斗的重量可能很大。手或身体的其他部位可能受到挤压。放下货斗时应确保您的手和身体的其他部位远离货斗。

向前移动操纵杆以放下货斗图15。

打开尾门

1. 确保货斗放下并锁定。
2. 打开货斗左、右侧的门锁放下后挡板图16。

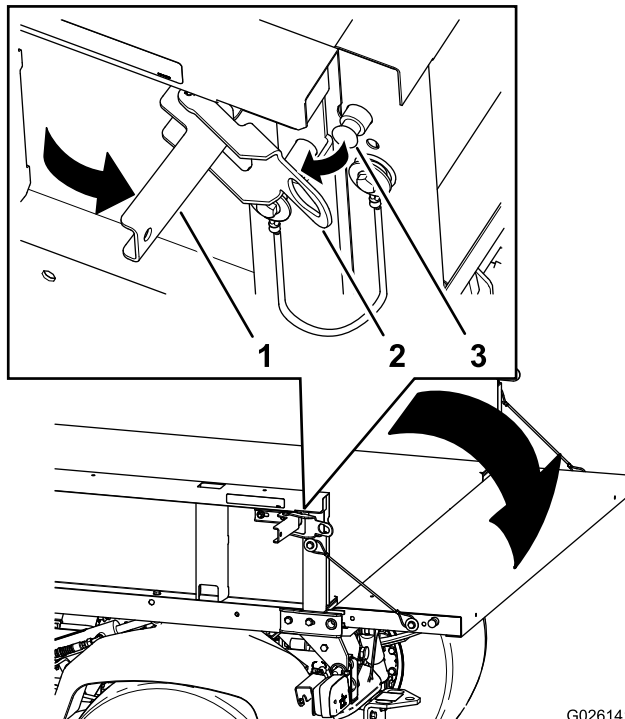


图16

1. 门锁手柄
2. 门锁门
3. 门锁销

启动发动机

1. 坐到操作员座椅上并接合手刹。
2. 分离 PTO 和高流量液压装置如配备并将手油门杆移到关闭位置如配备。
3. 将变速杆移至空档位置并踩下离合器踏板。
4. 确保液压提升杆处于中心位置。
5. 将脚从加速器踏板上移开。
6. 将点火钥匙开关转至开启位置。
7. 将点火钥匙开关转至启动位置。

注意 当预热塞指示灯亮起时发动机将准备启动。

注意 发动机启动后立即放开钥匙使钥匙返回至运行位置。

注意 当开关回复到运行位置时预热塞指示灯会再亮起15秒钟。

注意 启动马达一次运行的时间不要超过 10 秒钟否则可能导致启动马达过早出现故障。如果发动机未能在 10 秒钟后启动请将钥匙转至关闭位置。检查控制装置和启动程序再等 10 秒钟然后重复启动程序。

接合 4 轮驱动 仅限 4 轮驱动型号

要启用自动 4 轮驱动将摇臂开关的顶部按入 4x4 AUTO 4x4 自动位置图 17。

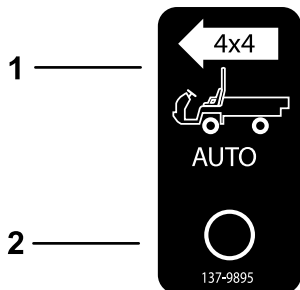


图 17

g227244

1. 4x4 自动启用——打开
2. 4x4 自动启用——关闭

当 4WD 开关打开时如果传感器检测到后轮自由旋转机器会自动启动四轮驱动。当 4 轮驱动接合时 4WD 开关灯亮起。

重要事项 在倒退时机器不会自动启动 4 轮驱动。在倒退时您必须使用 4WD 按钮手动启动 4 轮驱动。

要手动启动 4 轮驱动应在车辆移动和 4 轮驱动接合同时按住位于中央控制台上的 4WD 按钮。

注意 4 轮驱动仅在按住按钮时保持接合要手动接合 4 轮驱动 4WD 开关不需要处于 AUTO 自动位置。

驾驶机器

1. 分离手刹。
2. 完全踩下离合器踏板。
3. 将变速杆移至第 1 档。
4. 在踩下加速器踏板的同时缓缓地松开离合器踏板。
5. 当机器获得足够的速度时将您的脚挪离加速器踏板完全踩下离合器踏板将换挡控制杆移至下一档然后在踩下加速器踏板的同时松开离合器踏板。
6. 重复上述步骤直至获得所需的速度。

重要事项 从前进档转为后退档或从后退档转为前进档之前应始终先停止机器。

注意 避免发动机长期处于怠速状态。

使用下图确定发动机转速为 3,600rpm 时机器的地面行驶速度。

档位	范围	传动比	速度 kmh	速度 mph
1	L	82.83 : 1	4.7	2.9
2	L	54.52 : 1	7.2	4.5
3	L	31.56 : 1	12.5	7.7
1	H	32.31 : 1	12.2	7.6

档位	范围	传动比	速度 kmh	速度 mph
2	H	21.27 : 1	18.5	11.5
3	H	12.31 : 1	31.9	19.8
R	L	86.94 : 1	4.5	2.8
R	H	33.91 : 1	11.6	7.1

重要事项 切勿试图通过推或拖机器来启动发动机。否则可能损坏传动系统。

停止机器

如果要停止机器应将您的脚离开加速器踏板然后踩下刹车踏板。

关闭发动机

1. 将机器停在水平地面上。
2. 接合驻车刹车。
3. 将点火钥匙开关转至关闭位置然后拔下钥匙。

使用差速锁

警告

机器在山坡上倾翻或滚动将导致严重的人身伤害。

- 差速锁提供的额外牵引力可能足以导致您陷入危险状况例如攀爬太陡而难以转向的斜坡。差速锁打开时操作要小心特别是在较陡的斜坡上。
- 如果差速锁打开那么当以更高速度急转弯且内侧后轮抬高地面时可能会导致机器失控打滑。仅在较低速度时才使用差速锁。

小心

差速锁打开时转向可能导致机器失控。在急转弯或高速行驶时切勿操作差速锁打开的机器。

差速锁通过锁定后轮使 1 个轮子不再打滑从而增加机器的牵引力。此装置可当您在潮湿草坪或湿滑区域、上坡或砂质表面上拖运重负载时提供帮助。然而切记这种额外牵引力只能临时有限的使用。它的使用不会取代安全操作。

差速锁可促使后轮以相同速度转动。当使用差速锁时进行急转弯的能力就会受到一定程度的限制而且可能会对草坪造成磨损。仅在必要时才使用差速锁使用时速度要更低且仅可用于第一或第二档位。

使用液压控制装置

液压控制装置在发动机运行时可通过机器泵供应液压动力。您可以通过机器后部的快速联轴器来使用动力。

警告

压力下泄漏的液压油会产生强大的压力穿透到皮肤中并可能造成严重伤害。

连接或断开液压快速联轴器时应特别小心。关闭发动机、接合手刹、放低附件并将远程液压阀置于浮动止动位置以释放压力然后再连接或断开快速联轴器。

重要事项 如果多个机器使用相同的附件变速箱油可能会出现交叉污染。应更频繁地更换变速箱油。

使用液压货斗提升杆控制液压附件

• 关闭位置

这是控制阀未使用时的正常位置。在此位置控制阀的工作口被锁定两个方向的任何负载都由单向阀来保持。

• 升起快速联轴器 A 位置

此位置用于提起货斗和后挂接附件或施加压力给快速联轴器 A。此位置还可以让液压油从快速联轴器 B 流回到控制阀然后流出到油箱。这是一个瞬时位置当控制杆松开时它会弹回到中心关闭位置。

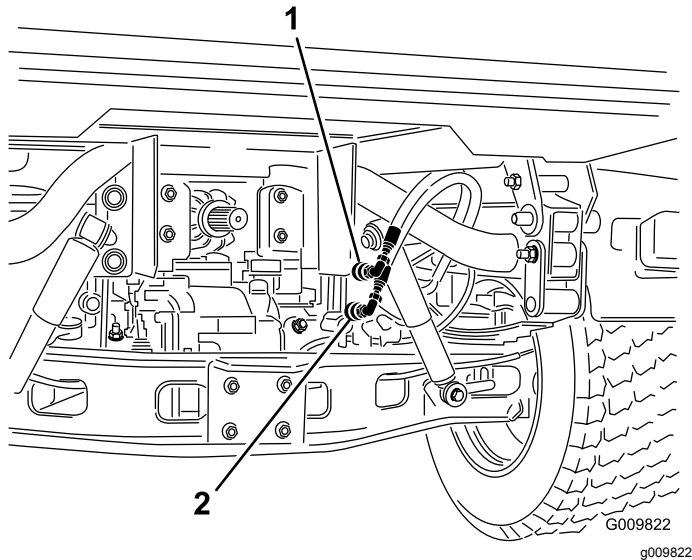


图 18

1. 快速接头 A 位置 2. 快速接头 B 位置

• 降下快速联轴器 B 位置

此位置用于放低货斗、后挂接附件或施加压力给快速联轴器 B。此位置还可以让液压油从快速联轴器 A 流回到控制阀然后流出到油箱。这是一个瞬时位置当控制杆松开时它会弹回到中心关闭位置。在此位置瞬时保持然后松开控制杆可向快速联轴器 B 提供液压流再由联轴器 B 向下传递动力给后挂钩。当松开控制杆时它在挂钩上保持向下的压力。

重要事项 如果您配合液压油缸一起使用将控制杆保持在放下位置可使液压流流到泄压阀上这可能会损坏液压系统。

• 打开位置

此位置类似于降下快速联轴器 B 位置。它还将液压油导向快速联轴器 B 除非提升杆由控制面板中的锁定杆固定在此位置。这允许通过液压马达将液压油持续流向设备。

仅在连接了液压马达的附件上使用此位置。

重要事项 如果您在附带液压油缸或没有附件时使用打开位置会导致液压流流到泄压阀上这可能会损坏液压系统。仅瞬时或在连接了马达时使用此位置。

重要事项 安装附件后要检查液压油油位。循环运行几次附件将空气排出系统检查附件的操作然后再次检查液压油油位。附件油缸会对驱动桥内的油位造成轻

微影响。液压油油位较低时操作机器可能会损坏泵、远程液压装置、助力转向以及机器驱动桥。

连接快速联轴器

重要事项 连接之前需要清洁联轴器上的污垢。肮脏的联轴器可能会将污染物带入液压系统。

1. 向后拉动联轴器上的锁环。
2. 将软管接头插入联轴器直至卡入到位。

注意 当连接远程设备到快速联轴器时确定哪一侧需要压力然后将软管连接至快速联轴器 B 当控制杆被向前推或锁定到打开位置时就会产生压力。

断开快速联轴器

注意 在机器和附件都关闭时应前后移动提升杆以消除系统压力以便断开快速联轴器。

1. 向后拉动联轴器上的锁环。
2. 拉紧联轴器上的软管。

重要事项 快速联轴器不用时应清洁并将防尘塞和防尘罩安装到联轴器端部。

液压控制装置故障排除

• 难以连接或断开快速接头。

压力未释放快速联轴器受压。

• 助力转向功能很难转向或根本不转向。

- 液压油油位较低。
- 液压油温度过高。
- 泵没有运行。

• 存在液压油泄漏。

- 接头松动。
- 接头 O 形圈丢失。

• 附件不运转。

- 快速联轴器未完全接合。
- 快速联轴器被互换。

• 出现尖啸类型的噪声。

- 取下留在打开位置卡销的阀门促使液压油流到泄压阀上。
- 皮带松开。

• 发动机无法启动。

液压杆被锁定在向前位置。

操作后

操作后安全

一般安全

- 离开操作位置之前请执行以下操作
 - 将机器停在水平地面上。
 - 将变速箱移至空档位置。
 - 接合驻车刹车。
 - 放下货斗。
 - 关闭机器并拔下钥匙如配备。

– 等待所有移动都停止。

- 等待机器冷却然后再进行调整、维修、清洁或存放。
- 切勿将机器存放在有明火、火花或常明火的地方如热水器或其他电器上。
- 确保机器的所有零件都处于良好工作状态保持所有紧固件拧紧。
- 必要时应维护并清洁安全带。
- 更换所有磨损、损坏或缺失的标贴。

搬运机器

- 从拖车或卡车装卸机器时需小心谨慎。
- 将机器装入拖车或卡车时请使用全宽坡道。
- 牢固系紧机器。

请参阅图19和图20查看机器栓系点的位置。

注意 将机器装载到拖车上机器的前部朝向前方。如果无法朝前方装载请用箍带将机器机罩固定到机架上或卸下机罩再运输并且机罩和机身应单独固定否则运送途中机罩可能会被吹落。

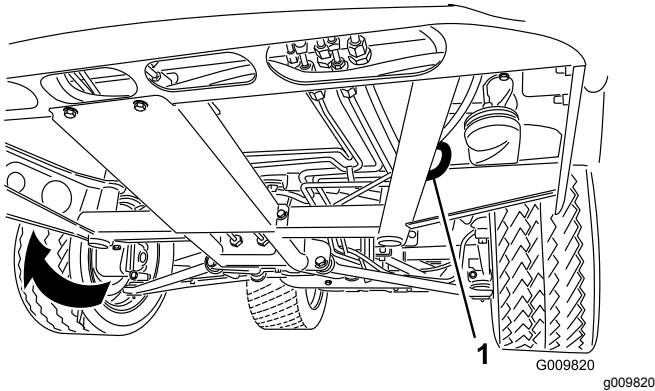


图19

1. 机架中的观察孔每一侧

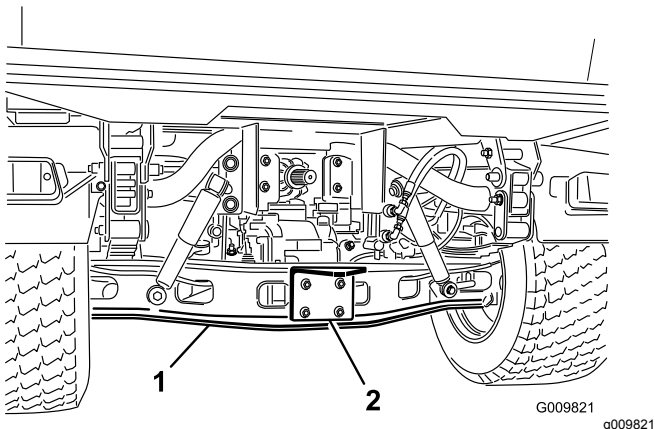


图20

1. 轴
2. 挂接板

拖曳机器

出现紧急情况时可以短距离拖曳机器然而这不是一种标准操作程序。

警告

超速拖曳可能导致方向失控造成人身伤害。

拖曳机器的速度绝不能高于 8km/h。

注意 助力转向无法工作使得转向十分困难。

拖曳机器须由两个人完成。如果您必须将机器移动较长的距离请使用卡车或拖车来运输。

1. 将拖绳系在机器机架前面的牵引杆上图19。
2. 将变速箱移至空档位置并松开手刹。

拖曳拖车

机器能够拖曳重量大于机器本身的拖车和附件。机器可以使用多种类型的拖曳挂钩具体取决于您的应用。请联系您的授权服务代理商了解详情。

当配备了用螺栓固定到后轴套管上的拖曳挂钩时您的机器将可以拖曳最大拖车总重 (GTW) 高达 1587kg 的拖车或附件。

装载拖车时应始终将货物重量的 60% 置于拖车的前面。这样等于将约 10% 最高 272kg 的拖车总重 (GTW) 置于机器拖曳挂钩上。

当运送货物或拖曳拖车附件时机器或拖车不得超载。超载可能导致性能变差损坏制动器、车桥、发动机、驱动桥、转向系统、悬挂、车身结构或轮胎。

重要事项 为了降低传动系受损的可能性请使用低档。

当拖曳第 5 个车轮附件时如球道打孔机请始终安装车轮杆随第 5 个车轮套件一起提供以防止被拖曳附件的移动突然受到妨碍时前轮会抬离地面。

维护

维护安全

- 切勿让未接受过培训的人员维修机器。
- 离开操作位置之前请执行以下操作
 - 将机器停在水平地面上。
 - 将变速箱移至空档位置。
 - 接合驻车刹车。
 - 放下货斗。
 - 关闭机器并拔下钥匙如配备。
 - 等待所有移动都停止。
- 等待机器冷却然后再进行调整、维修、清洁或存放。
- 在机器下工作时务必要用顶车架支撑机器。
- 货斗升起时如果没有适当的安全支撑切勿在其下工作。
- 在对系统施加压力之前请确保所有液压管道接头都已紧固且所有液压软管和管道均处于良好状态。
- 断开液压系统的连接或对该系统执行任何工作之前请关闭马达从升起下降到下降循环排放阀和/或放下货斗和附件释放出系统中的所有压力。将遥控液压杆放置到浮动位置。如果货斗必须处于升起位置请使用安全支架固定。
- 小心释放储能组件中的压力。
- 切勿在维修机器时给电池充电。
- 若要确保整台机器处于良好状况请将所有五金件都正确紧固。
- 若要减少火灾隐患请清除机器区域内过多的油脂、草屑、树叶和积聚的灰尘。
- 如果可能切勿在机器运行时执行维护。远离活动件。
- 如果进行维护调整时必须运行机器请确保您的四肢、衣物和身体的任何部位远离任何活动件。让旁观者远离机器。
- 清理溢出的机油和燃油。
- 按照维护计划的建议检查手刹的操作情况并在必要时进行调节和维修。
- 确保机器的所有零件都处于良好工作状态保持所有五金件都正确紧固。更换所有磨损或损坏的标贴。
- 切勿干扰安全装置的指定功能或降低安全装置的保护性。
- 切勿通过改变调速器设置超速运行发动机。为确保安全和准确请要求授权服务代理商使用转速计检查发动机的最高转速。
- 如果需要大修或帮助请联系授权服务代理商。
- 以任何方式改动本机器均可能影响机器的运转、性能、耐用性或其用途从而可能导致人身伤害或死亡。此类使用还可能导致 Toro® 公司的产品保修失效。

推荐使用的维护计划

维护间隔时间	维护程序
初次使用2小时后	<ul style="list-style-type: none"> • 上紧前、后车轮螺母的扭矩。
初次使用10小时后	<ul style="list-style-type: none"> • 检查换挡拉索的调节情况。 • 上紧前、后车轮螺母的扭矩。 • 检查手刹的调节情况。 • 检查交流发电机皮带的状况和张紧力。 • 更换液压油过滤器。
初次使用50小时后	<ul style="list-style-type: none"> • 更换机油和滤清器。 • 调节发动机气门间隙。
初次使用100小时后	<ul style="list-style-type: none"> • 根据指南磨合新机器。
在每次使用之前或每日	<ul style="list-style-type: none"> • 检查安全带是否有磨损、切口及其他损坏。如果任何组件运转不正常，请更换安全带。 • 检查轮胎气压。 • 检查安全联锁系统的操作。 • 检查机油油位。 • 从水分离器中排出水或其他污染物。 • 检查发动机冷却液液位。 • 清除发动机区域和散热器的杂物。（在肮脏的条件下应更频繁地清洁。） • 检查刹车油油位。首次启动发动机之前，请先检查刹车油的油位。 • 检查驱动桥/液压油油位。（首次启动发动机之前和此后每 8 个小时或每天应检查一次液压油油位。） • 检查高流量液压油油位（仅限 TC 型号）。（首次启动发动机之前请先检查液压油的油位，之后每天启动之前均需检查）。
每25个小时	<ul style="list-style-type: none"> • 拆下空气滤清器盖并清除杂物。
每50个小时	<ul style="list-style-type: none"> • 检查电池液液位（如果处于存放状态，应每 30 天检查一次）。 • 检查电池线连接。
每100个小时	<ul style="list-style-type: none"> • 为轴承和轴套涂抹润滑脂（在重型应用中应更频繁地进行润滑）。 • 更换空气滤清器滤芯（在肮脏或多尘的条件下应更频繁）。 • 检查前差速器油的油位（仅限 4 轮驱动型号）。 • 检查轮胎的状况。
每200个小时	<ul style="list-style-type: none"> • 更换机油和滤清器。 • 检查等速启动装置是否存在裂缝、孔或松脱的夹具（仅限 4 轮驱动型号）。 • 检查换挡拉索的调节情况。 • 检查高-低档拉索的调节情况。 • 检查差速锁拉索的调节情况。 • 上紧前、后车轮螺母的扭矩。 • 检查手刹的调节情况。 • 检查刹车踏板的调节情况。 • 检查交流发电机皮带的状况和张紧力。 • 检查离合器踏板的调节情况。 • 检查行车和驻车刹车。
每400个小时	<ul style="list-style-type: none"> • 更换燃油滤清器。 • 检查燃油管线和接头。 • 检查前轮校准。 • 目视检查刹车的刹车片是否磨损。
每600个小时	<ul style="list-style-type: none"> • 调节发动机气门间隙。
每800个小时	<ul style="list-style-type: none"> • 更换前差速器油（仅限 4 轮驱动型号）。 • 更换液压油并清洁滤网。 • 更换液压油过滤器。 • 如果没有使用建议的液压油，或曾经使用备选液压油注入过油箱，请更换高流量液压油和滤芯。

维护间隔时间	维护程序
每1000个小时	<ul style="list-style-type: none"> • 冲洗/更换冷却系统液体。 • 更换刹车油。 • 如果使用建议的液压油，请更换高流量液压油滤芯。
每2000个小时	<ul style="list-style-type: none"> • 如果使用建议的液压油，请更换高流量液压油。

注意 您可以访问 www.Toro.com 并从主页上的“手册”链接搜索您的机器下载电路图。

重要事项 请参阅您的发动机用户手册了解更多维护程序。

⚠ 小心

只有有资格和经授权的人员才可以维护、修理、调整或检查机器。

- 避免火灾隐患并在工作区放置消防设备。切勿使用明火来检查燃油油位、电池电解液或冷却液的液位或泄漏情况。
- 清洗部件时切勿使用敞口式燃料或易燃清洗液。

⚠ 警告

未能正确维护机器可导致机器系统过早出现故障从而可能对您或旁观者造成伤害。

遵守这些说明确保机器始终处于良好的维护和工作状况。

⚠ 小心

如果将钥匙留在 开启/关闭开关上可能会有人无意中启动发动机对您或其他旁观者造成严重伤害。

执行任何维护前应关闭发动机并从点火开关拔下钥匙。

特殊操作环境下维护机器

重要事项 如果机器在以下列出的任何条件下工作那么维护频率要增加一倍

- 沙漠操作
- 冷天气操作——10°C 以下
- 拖车拖曳
- 在多尘条件下频繁操作
- 施工工作
- 在泥、沙、水或类似污浊环境下长时间操作之后请执行以下操作
 - 尽快检查并清洁制动器。这样可以防止导致过度磨损的任何研磨材料。
 - 单独使用水或温和的清洁剂清洗机器。

重要事项 切勿使用咸水或再生水清洁机器。

维护前程序

本维护部分包括的许多主题需要升起和降下货斗。若要防止严重的人身伤害或死亡事故请采取以下预防措施

准备机器进行维护

1. 将机器停在水平地面上。
2. 接合驻车刹车。
3. 清空并升起货斗请参阅 [升起货斗 \(页码 22\)](#)。
4. 关闭发动机并拔下钥匙。
5. 待机器冷却后再执行维护。

使用货斗支架

重要事项 始终从货斗外面安装或卸下货斗支架。

1. 提升货斗直到提升油缸得到完全伸展。
2. 从 ROPS 面板背面的存放架上取下货斗支架 [图21](#)。

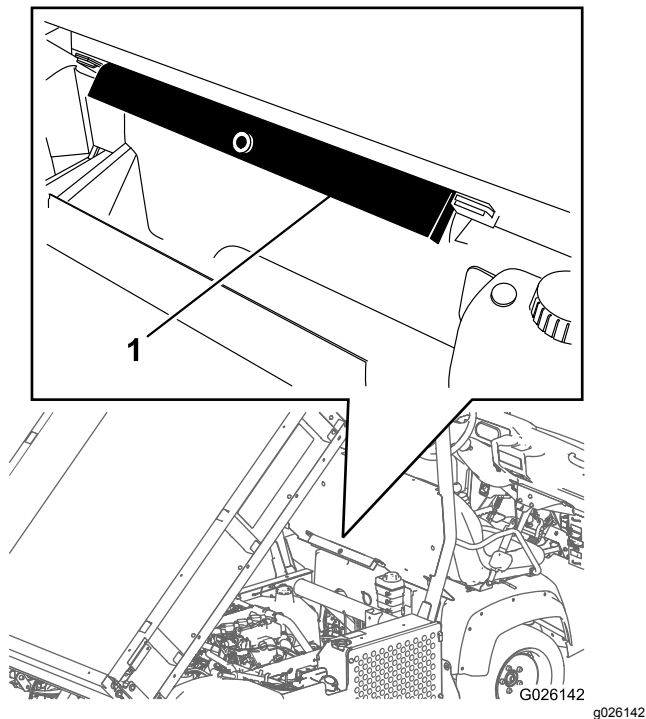


图21

1. 货斗支架

3. 将货斗支架推入油缸杆并确保支架端凸耳靠在油缸筒和油缸杆头上 [图22](#)。

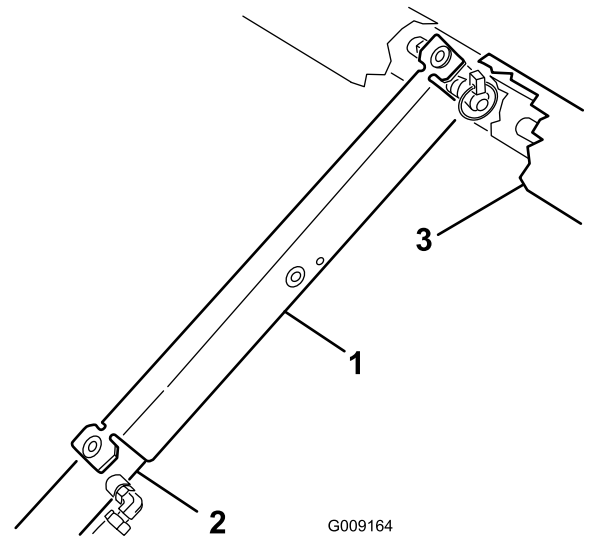


图22

1. 货斗支架
2. 油缸筒
3. 货斗

4. 从油缸上取下货斗支架并将其插入 ROPS 面板背面的存放架上。

重要事项 切勿在油缸上安装有货斗安全支架的情况下降低货斗。

卸下全尺寸货斗

1. 启动发动机接合液压提升杆然后放下货斗直至槽中的油缸松动。
2. 松开提升杆并关闭发动机。
3. 从油缸杆柱销的外端取下保险销图23。

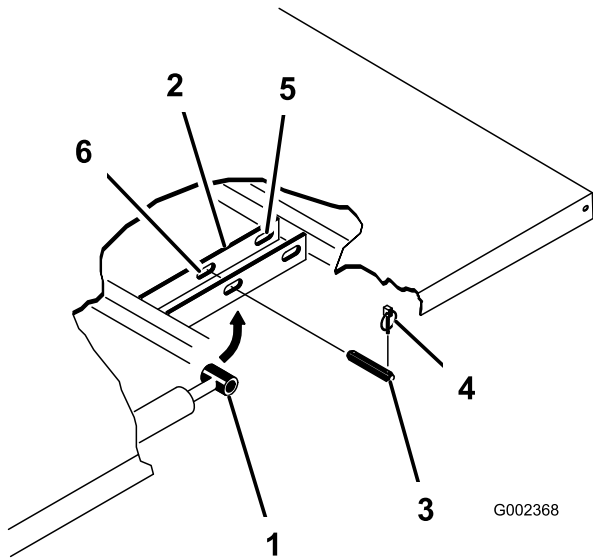


图23

- | | |
|----------|--------------|
| 1. 油缸杆端 | 4. 保险销 |
| 2. 货斗安装板 | 5. 后槽全尺寸货斗 |
| 3. 柱销 | 6. 前槽2/3尺寸货斗 |

4. 向内推动柱销卸下将油缸杆端固定到货斗安装板上的柱销图23。
5. 卸下将枢轴支架固定到机架槽上的保险销和柱销图23。
6. 将货斗从机器上抬起。

小心

全尺寸货斗重量约为 148kg 因此不要尝试自己一个人来安装或拆卸。

使用高架起重机或找 2 或 3 个其他人来帮助。

7. 将油缸存放在存放夹中。
8. 接合机器上的液压升降锁定杆防止提升油缸的意外延长。

安装全尺寸货斗

注意 如果要货斗侧板安装到货斗底板上在货斗安装到机器上之前进行安装更容易。

确保使用螺栓将枢轴板安装到货斗框架/槽上使下端朝向后方图24。

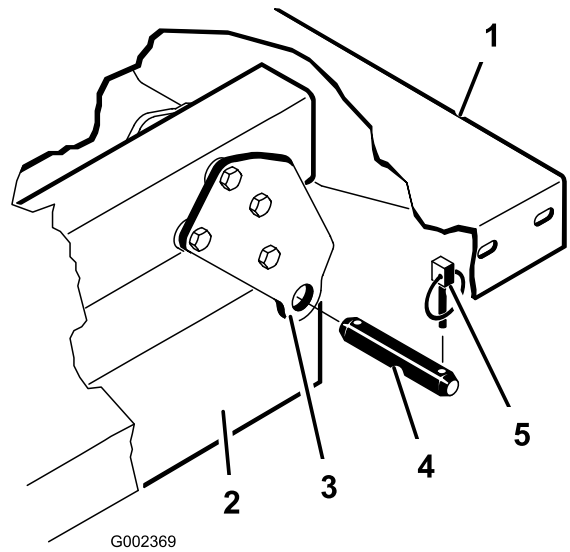


图24

- | | |
|-----------|--------|
| 1. 货斗的左后角 | 4. 柱销 |
| 2. 机器机架槽 | 5. 保险销 |
| 3. 枢轴板 | |

小心

全尺寸货斗重量约为 148kg 因此不要尝试自己一个人来安装或拆卸。

使用高架起重机或找 2 或 3 个其他人来帮助。

确保隔片支架和耐磨块图25按照托架螺栓头朝向机器内侧的方式进行安装。

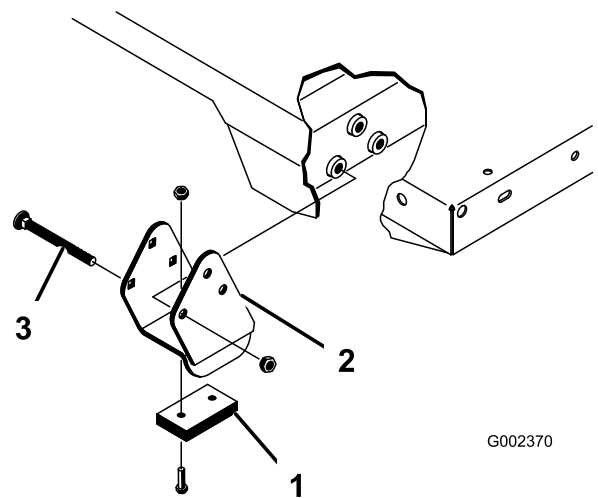


图25

- | | |
|---------|---------|
| 1. 磨损块 | 3. 托架螺栓 |
| 2. 隔片支架 | |

1. 确保提升油缸完全缩回。
2. 小心将货斗放到机架上后将后货斗枢轴板孔与后机架槽中的孔对齐然后安装 2 个柱销和保险销图25。
3. 在货斗放下的情况下用柱销和保险销将各个油缸杆头固定到货斗安装板的相应槽中。
4. 从货斗外侧插入柱销让保险销朝向外侧图25。

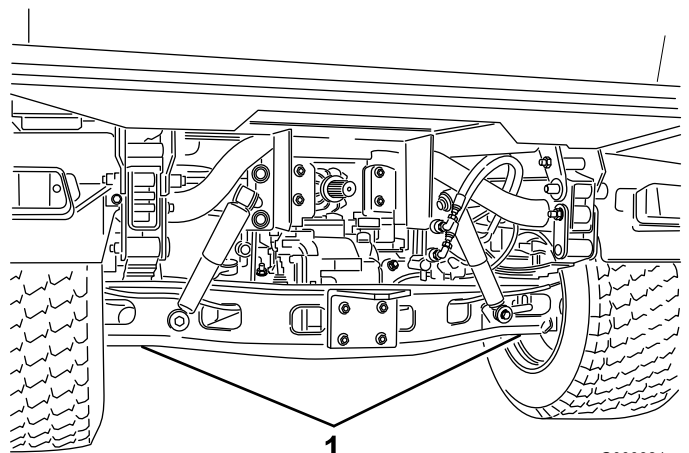
注意 后槽用于全尺寸货斗安装前槽用于 2/3 尺寸货斗安装。

注意 要延伸或缩回油缸以便与孔对齐可能需要启动发动机。

注意 您可以用螺栓和螺母塞住未使用的槽以防组装出现错误。

5. 启动发动机并接合液压提升杆以升起货斗。
6. 松开提升杆并关闭发动机。
7. 安装货斗安全支架以防止货斗意外落下请参阅 [使用货斗支架 \(页码 29\)](#)。
8. 将保险销安装到柱销的内侧端部。

注意 如果货斗上已安装自动后挡板释放装置应确保前倾倒联杆已放置到左柱销的内侧然后再安装保险销。



G009824
g009824

图27

1. 后千斤顶支撑点

抬升机器

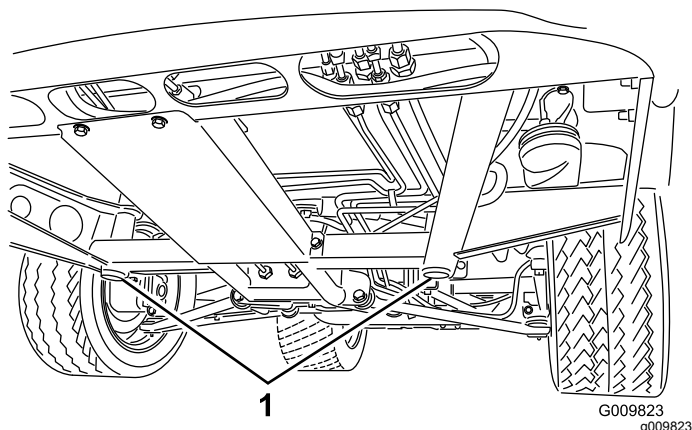
⚠ 危险

用顶车架支撑的机器可能不稳定可能会从顶车架上滑落对顶车架下面的人员造成伤害。

- 机器支撑在千斤顶上时切勿启动机器因为发动机的震动或车轮的移动可能导致机器从千斤顶上滑落。
- 离开机器之前请始终从点火钥匙开关中拔出钥匙。
- 当机器支撑在千斤顶上时请用楔块卡住轮胎。

当顶起机器前部时应始终在千斤顶与机架之间放置一个木块或类似材料。

机器前部的千斤顶支撑点位于前中心框架支撑架的下面图26。



G009823
g009823

图26

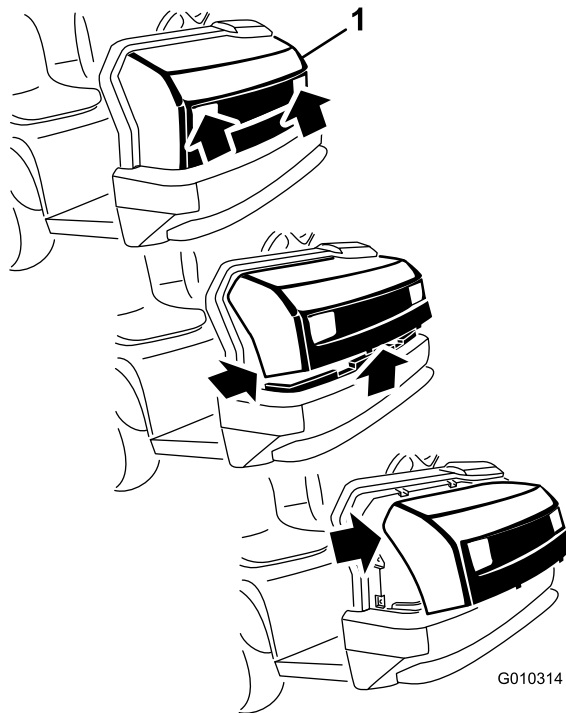
1. 前千斤顶支撑点

机器后面的千斤顶支撑点位于轴下方图27。

拆装机罩

取下机罩

1. 通过大灯开口抓住机罩的同时提起机罩以便从机架槽中松开下安装凸耳图28。



G010314

图28

1. 机罩
2. 将机罩的底部向上旋转直至可将上安装凸耳从机架槽中拉出图28。
3. 将机罩的顶部向前旋转从大灯上拔出电线接头图28。
4. 取下机罩。

安装机罩

1. 连接大灯。
2. 将顶部安装凸耳插入机架槽中 [图28](#)。
3. 将下部安装凸耳插入机架槽中 [图28](#)。
4. 确保机罩完全嵌入顶部、侧面和底部槽中。

润滑

润滑轴承和轴套

维护间隔时间: 每100个小时 在重型应用中应更频繁地进行润滑。

润滑脂类型 2 号锂基润滑脂

1. 用抹布擦干净黄油嘴这样就不会有杂质进入轴承或轴套中。
2. 使用黄油枪将润滑脂泵到机器的黄油嘴上。
3. 擦掉机器上任何多余的润滑脂。

重要事项 当润滑传动轴万向轴轴承十字架时应在每个十字架上都泵出 4 杯润滑油。

黄油嘴的位置和数量如下

- 球窝接头4 个请参阅[图29](#)
- 横拉杆2 个请参阅[图29](#)
- 枢轴安装座2 个请参阅[图29](#)
- 转向油缸2 个请参阅[图29](#)

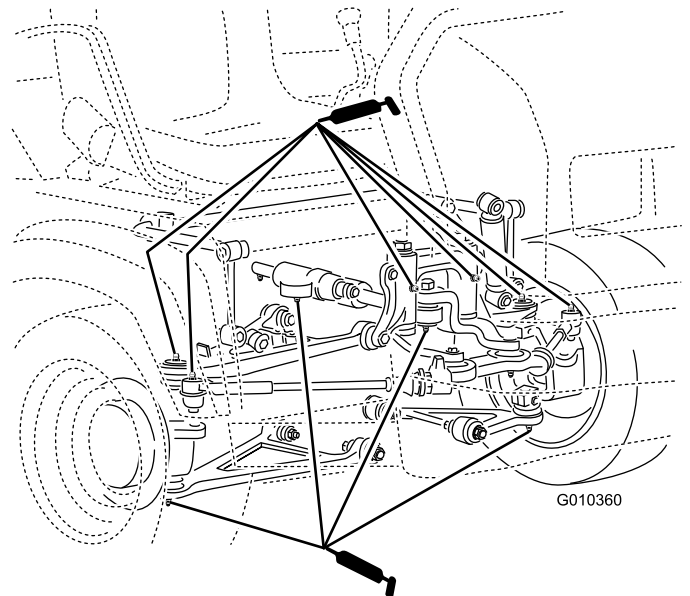


图29

g010360

- 弹簧支架2 个请参阅[图30](#)

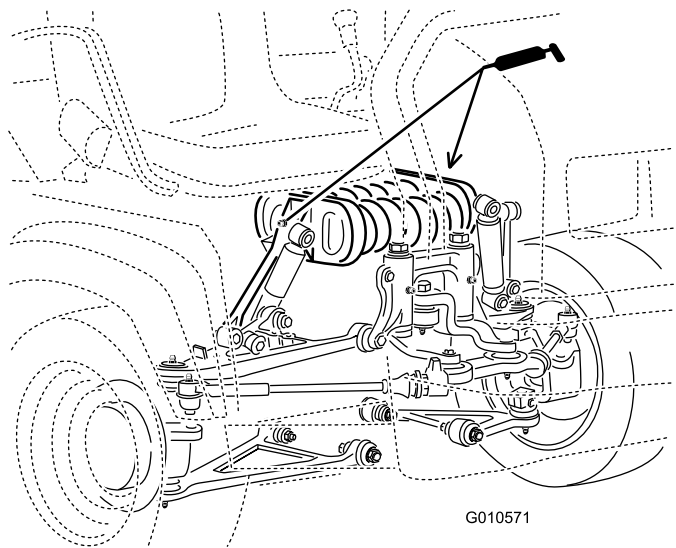


图30

g010571

- 刹车1个请参阅图31

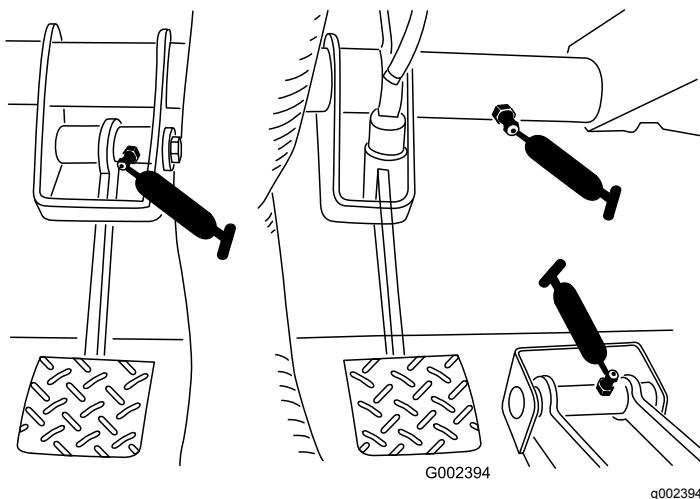


图31

- 离合器1个请参阅图31
- 加速器1个请参阅图31

- 万向节18个请参阅图32
- 4轮驱动轴3个请参阅图32

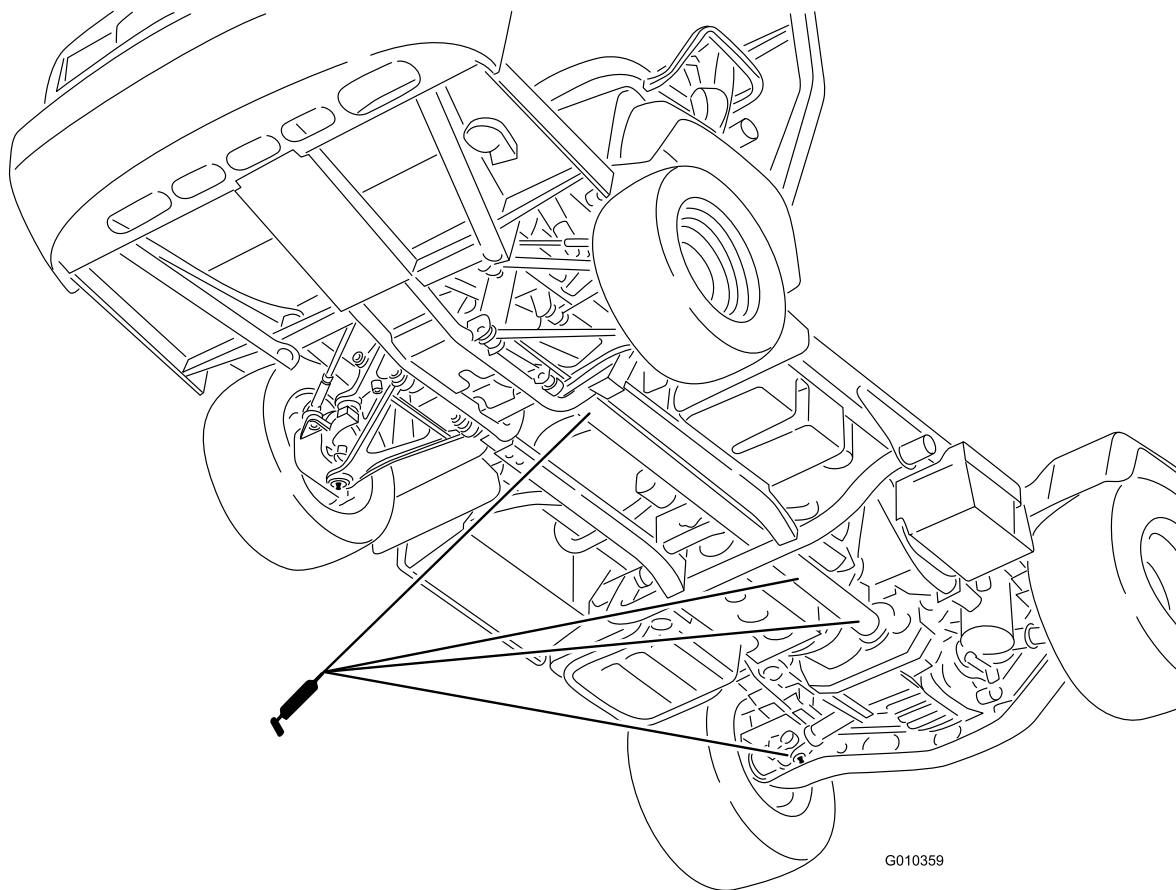


图32

g010359

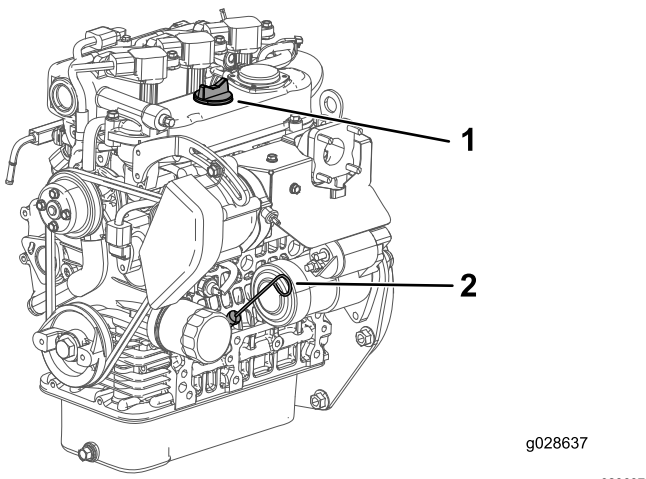


图35

1. 加油颈盖
2. 量油尺

5. 将量油尺插入量油尺管道中并确保它完全插入 图35。
6. 取出量油尺并检查油位 图35。
7. 如果油位较低请取下加油颈盖 图35 然后添加足够机油将油位提高到量油尺上的“已满”标记。

注意 加油时请取下量油尺以便进行适当的通风。在此过程中应缓慢注入机油并不时检查油位。切勿向发动机添加过多的机油。

重要事项 添加机油或注油时气门室盖内的注油设备与注油孔之间必须有空隙如图36所示。此空隙是注油时进行通风所必需的要求可以防止油溢入通气孔。

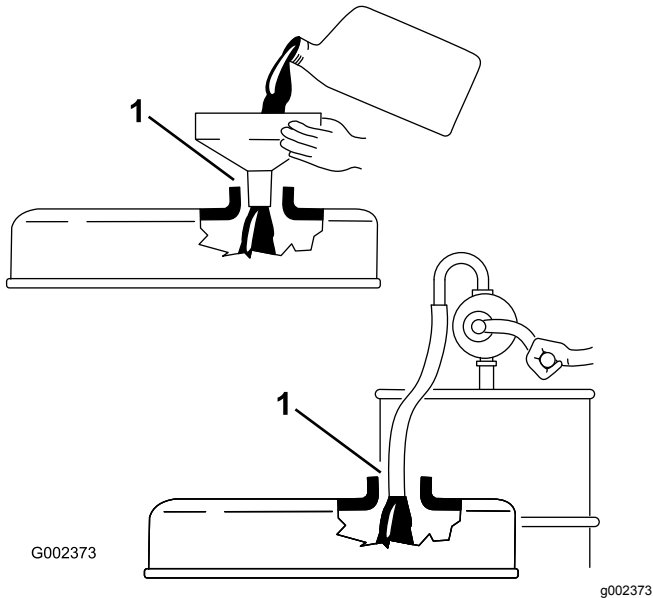


图36

1. 注意注油设备与加油颈之间的空隙。

8. 将量油尺固定到位 图35。

更换机油和滤清器

维护间隔时间: 初次使用50小时后

每200个小时

1. 升起货斗将安全支架放到延长提升油缸上以支撑货斗。
2. 拆下排油塞让油流入放油盘 图37。

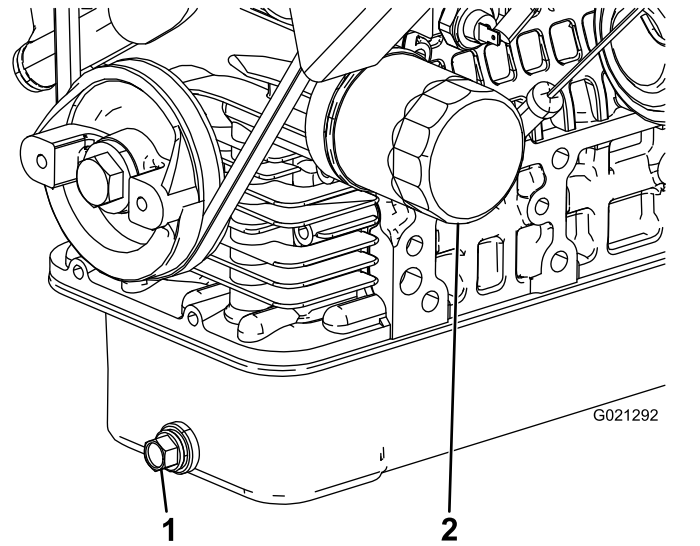


图37

1. 机油排油塞
2. 机油滤清器

3. 油不再流时安装排油塞。
4. 拆下机油滤清器 图37。
5. 在新的滤芯密封条上涂上薄薄一层干净油然后再拧上。
6. 拧紧滤清器直至垫片接触到安装板。然后将滤清器再旋紧 1/2 至 2/3 圈。
- 注意** 不要拧得过紧。
7. 向曲轴箱中添加指定机油。

响应检查发动机灯

注意 发动机故障代码信息仅可由 Toro 商用产品经销商服务部门的员工查看。

1. 将机器停在水平地面上。
2. 接合驻车刹车。
3. 关闭发动机并拔下钥匙。
4. 联系授权服务代理商。

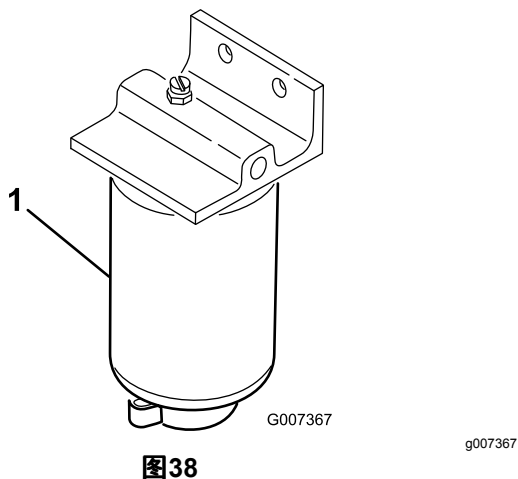
燃油系统维护

维护燃油滤清器/水分离器

排干燃油滤清器/水分离器

维护间隔时间: 在每次使用之前或每日一从水分离器中排出水或其他污染物。

1. 在燃油滤清器下面放置一个清洁容器 (图38)。
2. 松开滤清器过滤筒底部的排油塞。



1. 过滤筒

3. 旋紧滤清器过滤筒底部的排油塞。

更换燃油滤清器

维护间隔时间: 每400个小时—更换燃油滤清器。

1. 从水分离器中排出水请参阅 [排干燃油滤清器/水分离器 \(页码 36\)](#)。
2. 清洁滤清器的安装区域 图38。
3. 拆下滤清器并清洁安装面。
4. 使用干净机油来润滑滤清器上的垫片。
5. 手动安装滤清器直至垫片接触到安装面然后再将它旋转 1/2 圈。
6. 旋紧滤清器过滤筒底部的排油塞。

检查燃油管线和接头

维护间隔时间: 每400个小时/每年一次 (以先到者为准)

检查燃油管线、接头和夹具是否有老化、损坏或松脱迹象。

注意 使用机器之前必须维修任何已损坏或泄漏的燃油系统组件。

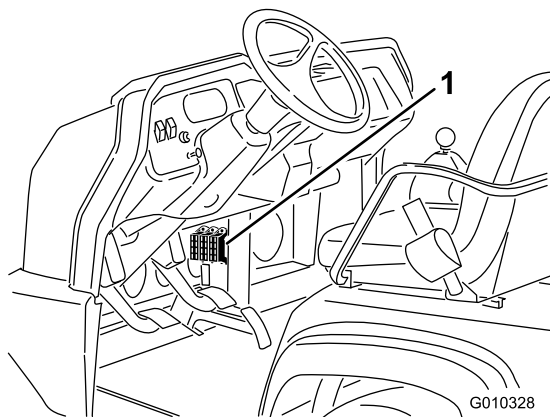
电气系统维护

电气系统安全

- 维修机器之前先断开电池的连接。首先断开负极端子然后断开正极端子。首先连接正极端子然后连接负极端子。
- 在通风良好的开阔地为电池充电远离火花和明火。连接电池或断开电池连接之前拔出充电器。穿上防护服并使用绝缘工具。

维护保险丝

电气系统的保险丝位于控制面板中心的下方 图39 和 图40。



1. 保险丝

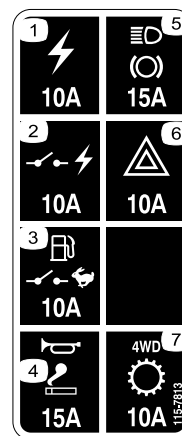


图40

1. 电源插座 10A
2. 开关电源 10A
3. 燃油泵/主控开关 10A
4. 喇叭/电源点 15A
5. 灯/刹车 15A
6. 危险警告灯 10A
7. 4 轮驱动/变速箱 10A

跳线启动机器

警告

跳线启动可能十分危险。为避免人身伤害或机器中的电气部件损坏请遵守以下警告

- 切勿在电压电源大于 15VDC 时采用跳线启动这会损坏电气系统。
- 切勿尝试跳线启动一个已冻结的放电后电池。否则电池可能在跳线启动过程中破裂或爆炸。
- 跳线启动您的机器时请观察所有电池警告信息。
- 确保您的机器不会接触到实施跳线启动的机器。
- 将电线连接到错误的电极可能造成人身伤害和/或电气系统的损坏。

1. 挤压电池盖从电池座中松开凸耳然后从电池座中取出电池盖图41。

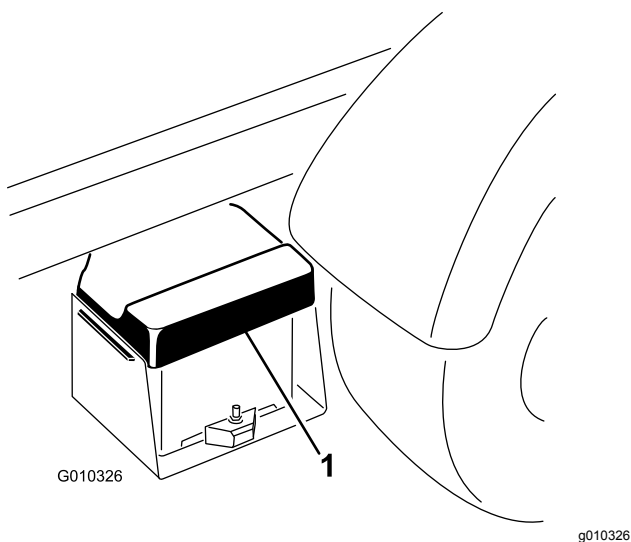


图41

1. 电池盖

2. 在 2 个电池的正电极之间连接一条跳线接线图42。

注意 正电极可在电池盖的顶部放置一个“+”号来加以识别。

3. 将另一条跳线接线的一端连接到另一台机器上电池的负极端子。

注意 负极端子在电池盖上有“NEG”标识。

注意 切勿将跳线接线的另一端连接至已放电电池的负电极。将跳线接线连接到发动机或机架。切勿将跳线接线连接至燃油系统。

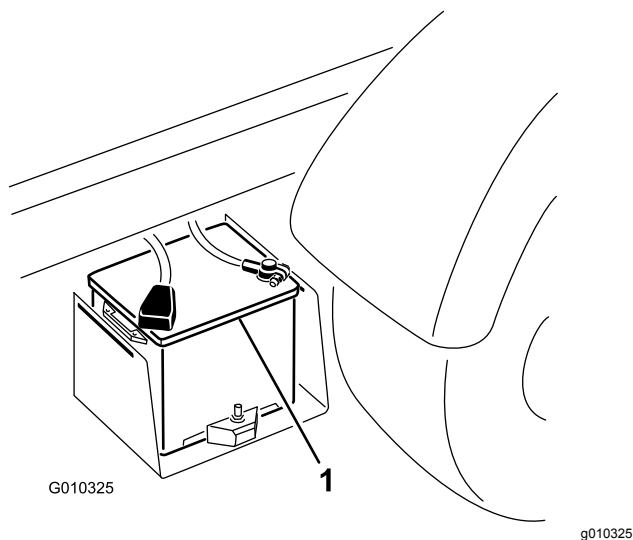


图42

1. 电池

4. 启动机器中的发动机来进行跳线启动。

注意 让它运转几分钟然后再启动发动机。

5. 首先从发动机上取下负极跳线接线然后再从另一台机器的电池上取下。
6. 将电池盖安装到电池座上。

维护电池

维护间隔时间: 每50个小时—检查电池液液位 如果处于存放状态应每 30 天检查一次。

每50个小时—检查电池线连接。

危险

电池电解液含有硫酸电解液耗尽将会是致命的且可能导致严重灼伤。

- 切勿喝下电解液或让电解液接触您的皮肤眼睛或衣服。佩戴护目镜保护眼睛佩戴橡胶手套保护双手。
- 为电池加注电解液后始终用清水冲洗皮肤。
- 始终保持电池清洁且充满电。
- 如果电池接线柱已被腐蚀请使用 4 份水和 1 份小苏打混合而成的溶液去除腐蚀层。
- 在电池接线柱上涂上一薄层润滑脂防止腐蚀。
- 维持电池的电解液液位。
- 定期用蘸有苏打溶液含氨或碳酸氢盐的刷子清洁电池顶部保持电池顶部洁净。清洁后用水冲洗顶部表面。清洁时切勿取下加液盖。
- 确保电池接线紧紧固定在端子上保证电气接触良好。
- 使用蒸馏水或脱盐水维持电池电解质液位。为电池加注电解液时不得超过每个电池内的加注环底部。
- 如果将机器存放在温度极高的地方电池电量减弱的速度要比温度较凉爽的地方快。

动力系统维护

检查前差速器油位

仅限 4 轮驱动型号

维护间隔时间: 每100个小时/每月一次 (以先到者为准)——
检查前差速器油的油位仅限 4 轮驱动型号。

1. 将机器停在水平地面上。
2. 接合驻车刹车。
3. 关闭发动机并拔下钥匙。
4. 清洁差速器侧面加油/检查塞周围的区域图43。

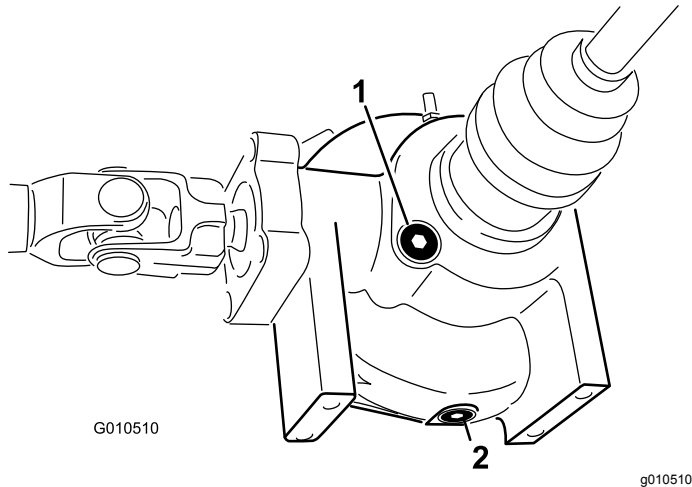


图43

1. 加油/检查塞
2. 排油塞

5. 取出加油/检查塞并检查油位。
注意 油位应当达到孔的位置。
6. 如果油位过低请添加指定的油。
7. 安装加油/检查塞。

更换前差速器油

仅限 4 轮驱动型号

维护间隔时间: 每800个小时 仅限 4 轮驱动型号。

差速器油规格 Mobil 424 液压油

1. 将机器停在水平地面上。
2. 接合驻车刹车。
3. 关闭发动机并拔下钥匙。
4. 清洁差速器侧面排油塞周围的区域图43。
5. 在排油塞下方放一个放油盘。
6. 取下排油塞让油流入放油盘。
7. 当油停止排出时安装并紧固排油塞。
8. 清洁差速器底部加油/检查塞周围的区域。
9. 取下加油/检查塞然后添加指定机油直至油位升到孔的位置。
10. 安装加油/检查塞。

检查等速启动

仅限 4 轮驱动型号

维护间隔时间: 每200个小时 仅限 4 轮驱动型号。

检查等速启动装置是否存在裂缝、孔或松脱的夹具。如果您发现任何损坏请联系您的授权服务代理商进行维修。

调节换档拉索

维护间隔时间: 初次使用10小时后
每200个小时

1. 将变速杆移至空档位置。
2. 卸下将换档拉索固定到驱动桥换档臂的柱销图44。

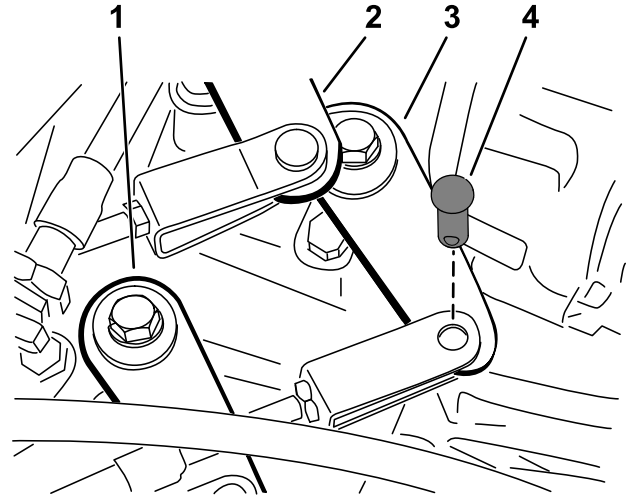


图44

1. 换档臂高档到低档
2. 换档臂二档到三档
3. 换档臂一档到后退档
4. 柱销

3. 松动柱销锁紧螺母并调节每个柱销使换档拉索的自由行程相对于驱动桥换档臂中的孔前、后相等与驱动桥杆自由行程的方向相同。
4. 调整完成后安装柱销并拧紧锁紧螺母。

调节高-低档拉索

维护间隔时间: 每200个小时

1. 卸下将高-低档拉索固定到驱动桥的柱销图44。
2. 松开柱销锁紧螺母并调节柱销使柱销孔与驱动桥支架中的孔对齐。
3. 调整完成后安装柱销并拧紧锁紧螺母。

调节差速锁拉索

维护间隔时间: 每200个小时

1. 将差速锁控制杆移至关闭位置。
2. 松开将差速锁拉索固定至驱动桥支架的锁紧螺母图45。

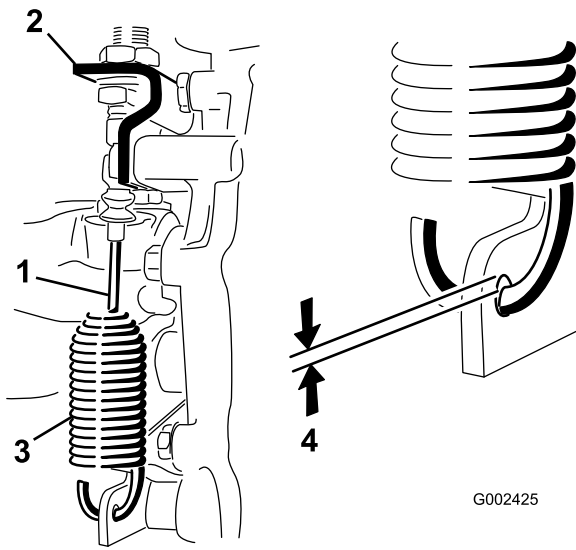


图45

G002425

g002425

1. 差速锁拉索
2. 驱动桥支架
3. 弹簧
4. 0.251.5mm 间隙

3. 调节锁紧螺母使弹簧钩与驱动桥控制杆中孔的外径之间留有 0.251.5mm 的空隙。
4. 调节完成后拧紧锁紧螺母。

检查轮胎

维护间隔时间: 每100个小时

前轮轮胎气压规格 2.20bar

后轮轮胎气压规格 1.24bar

操作事故如撞上路缘可能会损坏轮胎或钢圈也会破坏车轮定位因此在事故后应检查轮胎状况。

重要事项 检查轮胎气压确保轮胎适当充气。如果轮胎没有充到适当的气压会受到永久磨损并可能导致 4 轮驱动受到约束。

图46 是轮胎因气压不足而导致磨损的示例。

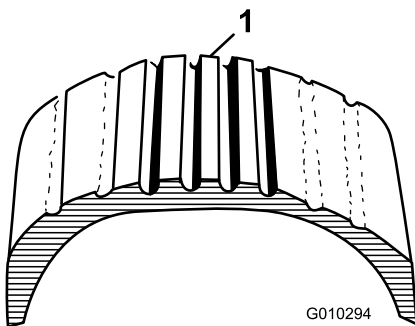


图46

G010294

g010294

1. 气压不足的轮胎

图47 是轮胎因气压过高而导致磨损的示例。

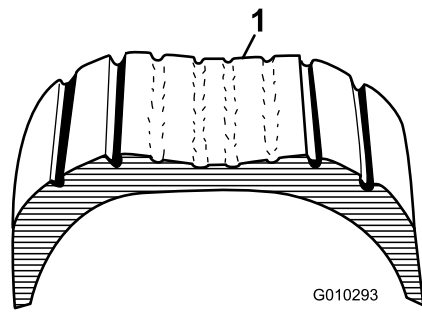


图47

G010293

g010293

1. 气压过高的轮胎

检查前轮校准

维护间隔时间: 每400个小时/每年一次 (以先到者为准)

1. 确保轮胎朝向正前方。
2. 测量前、后转向轮胎中心到中心轮轴高度的距离 (图48)。

注意 轮胎前、后的测量值必须介于 $0 \pm 3\text{mm}$ 。将轮胎旋转 90° 并检查测量值。

重要事项 在轮胎相同的位置上检查测量值。机器应停放在水平地面上轮胎朝向正前方。

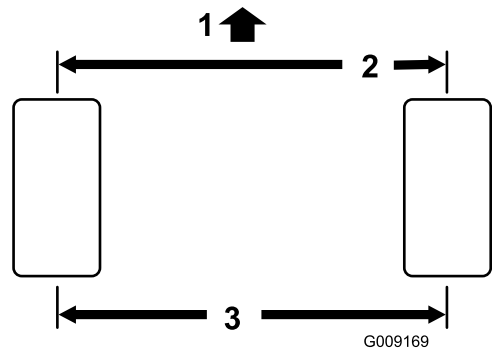


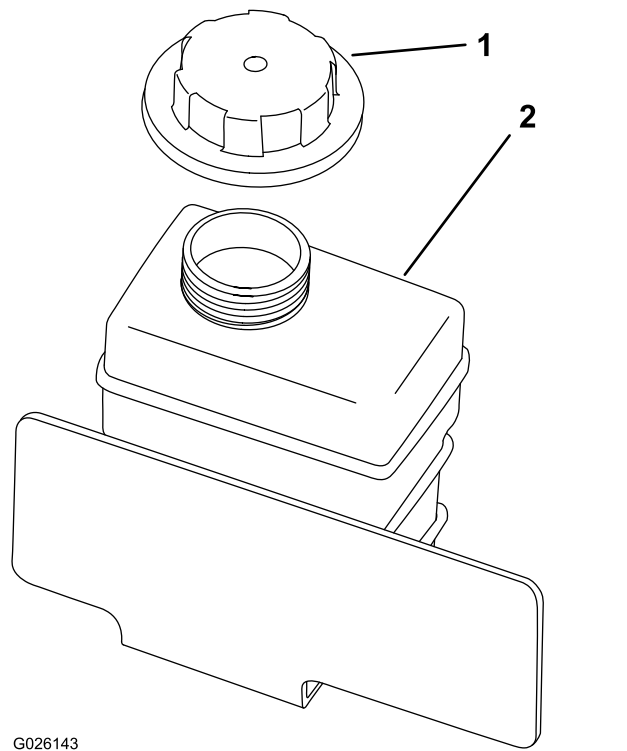
图48

G009169

g009169

1. 机器前面
2. 轮胎前面到后面的距离 $0 \pm 3\text{mm}$
3. 中心到中心距离

3. 按照如下方式调节中心到中心的距离
 - A. 拧松横拉杆中心的锁紧螺母图49。



G026143

g026143

图51

1. 备用储液箱盖
2. 备用储液箱

5. 如果冷却液液位较低请打开备用储液箱盖添加 50:50 的水和乙二醇防冻剂溶液。

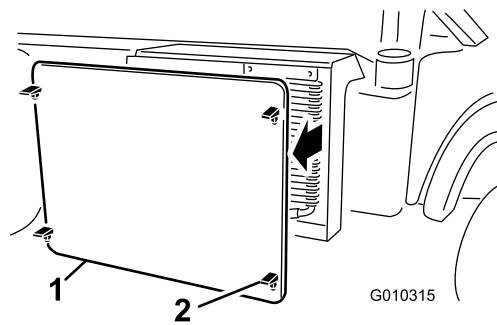
注意 切勿向备用储液箱过量添加冷却液。

6. 安装备用储液箱盖。

清除冷却系统的杂物

维护间隔时间: 在每次使用之前或每日一清除发动机区域和散热器的杂物。在肮脏的条件下应更频繁地清洁。

1. 将机器停在水平地面上。
2. 接合驻车刹车。
3. 关闭发动机并拔下钥匙。
4. 彻底清洁发动机区域的所有杂物。
5. 打开门锁从机器的前面卸下散热器滤网图52。



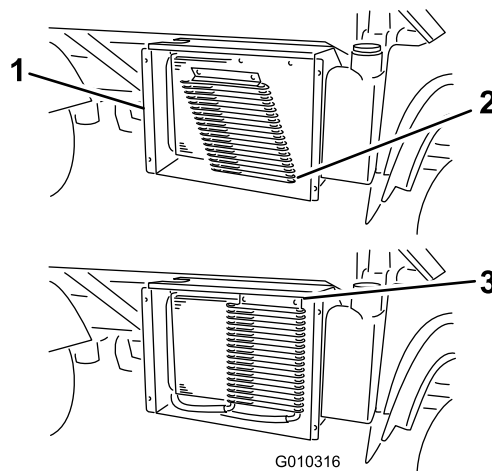
G010315

g010315

图52

1. 散热器滤网
2. 门锁

6. 如配备请旋转门锁并转动油冷却器使其远离散热器图53。



G010316

g010316

图53

1. 散热器壳体
2. 油冷却器
3. 门锁

7. 用压缩空气清洁散热器、油冷却器及滤网。

注意 将杂物吹离散热器。

8. 将冷却器和滤网安装到散热器上。

更换发动机冷却液

维护间隔时间: 每1000个小时/每两年一次 (以先到者为准)

冷却系统容量 3.7L

冷却液类型 使用 50% 的水和 50% 的永久性乙二醇防冻剂混合成的溶液。

1. 将机器停在水平地面上。
2. 升起货斗并将货斗安全支架安装到延长提升油缸上以固定货斗。

⚠ 小心

如果发动机刚运转过冷却系统用热冷却液加压可能溢出并造成灼伤。

- 请不要在发动机运行时打开散热器盖。
- 让发动机至少冷却 15 分钟或直至散热器盖冷却到可以触碰而不会灼伤手。
- 使用抹布打开散热器盖。慢慢打开盖子以便让蒸汽逸出。

3. 拆下散热器盖图54。

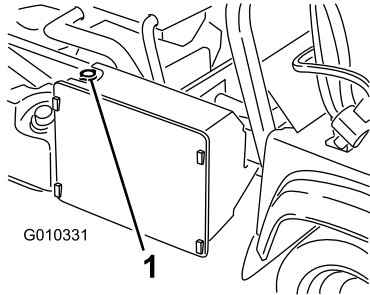


图54

g010331

1. 散热器盖

4. 卸下备用储液箱盖图54。

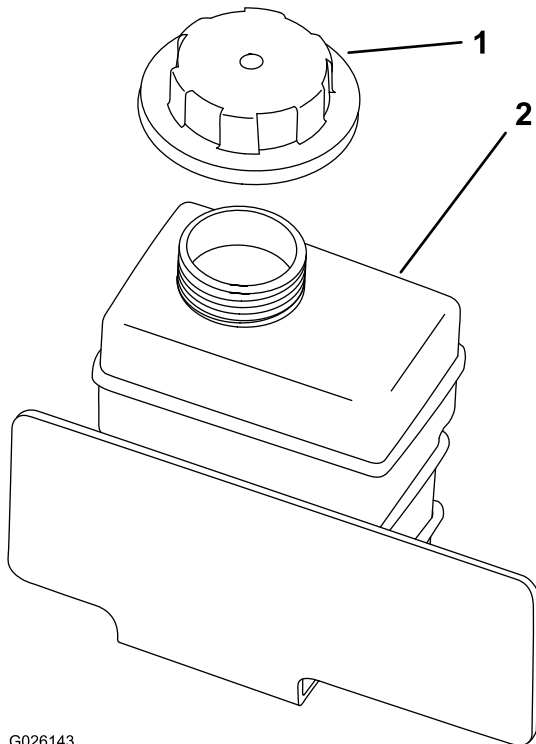


图55

G026143

g026143

1. 备用储液箱盖
2. 备用储液箱

5. 断开下散热器软管让冷却液流入放油盘。

注意 当冷却液不再流出时连接下散热器软管。

6. 缓慢向散热器添加 50:50 的水和乙二醇防冻剂溶液。
7. 完成向散热器加注然后安装盖子图54。
8. 缓慢向储液箱加注冷却液直至液位达到加油颈底部图55。
9. 安装储液箱盖图55。
10. 启动并运行发动机直至热机。
11. 关闭发动机检查冷却液液位必要时补充冷却液。

刹车系统维护

检查刹车油油位

维护间隔时间: 在每次使用之前或每日一检查刹车油油位。首次启动发动机之前请先检查刹车油的油位。

每1000个小时/每两年一次 (以先到者为准)—更换刹车油。

刹车油类型 DOT 3

1. 将机器停在水平地面上。
2. 接合驻车刹车。
3. 关闭发动机并拔下钥匙。
4. 抬起机罩可接触到主刹车油缸和油箱图56。

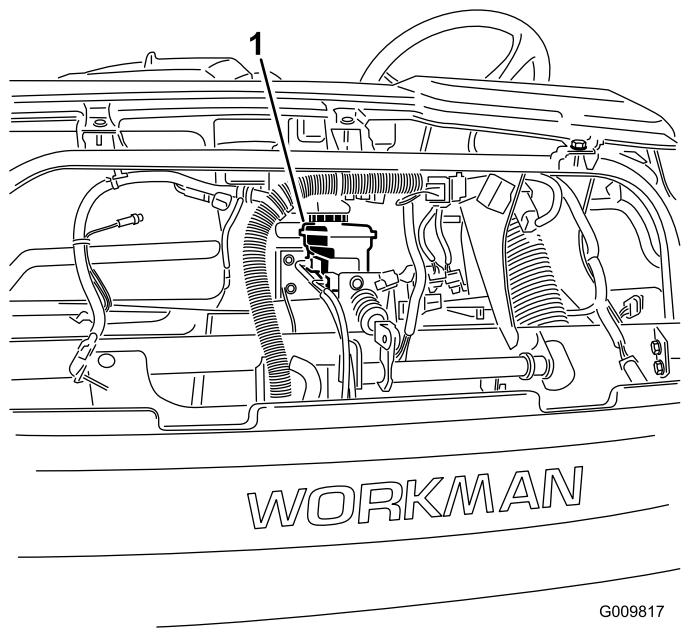


图56

1. 刹车油箱

5. 确保油位达到刹车油油箱上的“已满”标记线图57。

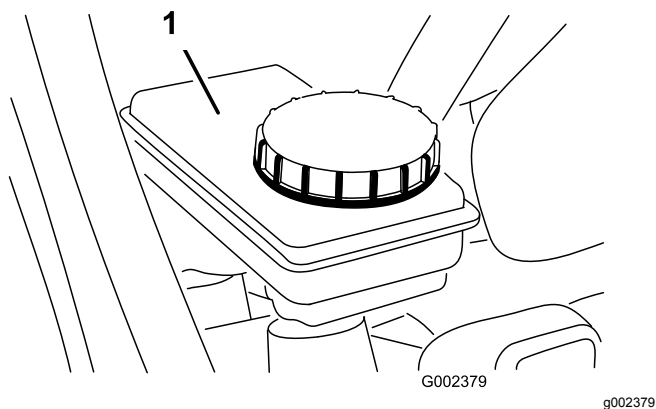


图57

1. 刹车油箱

6. 如果油位过低请清洁油箱盖的周围取下油箱盖向油箱添加指定刹车油到适当油位图57。

注意 切勿向油箱添加过多的刹车油。

调节手刹

维护间隔时间: 初次使用10小时后

每200个小时

1. 从手刹操纵杆上卸下橡胶握把图58。

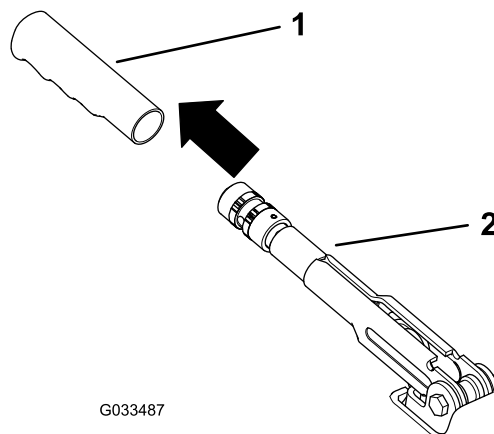


图58

1. 握把
2. 手刹操纵杆

2. 松开将旋钮固定到手刹操纵杆上的固定螺丝图59。

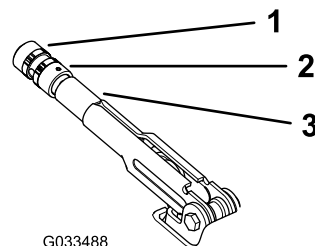


图59

1. 旋钮
2. 固定螺丝
3. 手刹操纵杆

3. 旋转旋钮图59直至达到拉动手刹操纵杆需要的2022kg的力。
4. 调整完成后拧紧固定螺丝图59。

注意 如果再无法通过调节手刹操纵杆调节手刹松开把手到调整距离的中部并调节后部的拉索然后重复步骤3。

5. 将橡胶握把装回手刹操纵杆图58。

调节刹车踏板

维护间隔时间：每200个小时

注意 卸下前机罩让调节程序更容易。

1. 取下将主汽缸轭固定到刹车踏板枢轴上的开口销和柱销 **图60**。

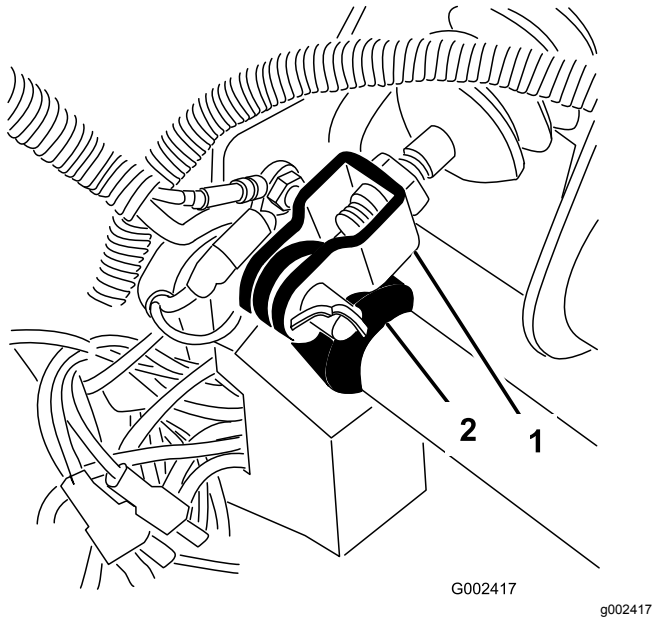


图60

1. 主汽缸轭
2. 刹车踏板枢轴

2. 抬起刹车踏板 **图61** 直至它接触到机架。
3. 松开将汽缸轭固定至主汽缸轴的锁紧螺母 **图61**。
4. 调节汽缸轭直至它的孔与刹车踏板枢轴中的孔对齐。
5. 使用之前卸下的柱销和开口销将汽缸轭固定到踏板枢轴。
6. 拧紧将汽缸轭固定至主汽缸轴的锁紧螺母。

注意 如果调节正确刹车主汽缸一定会释放压力。

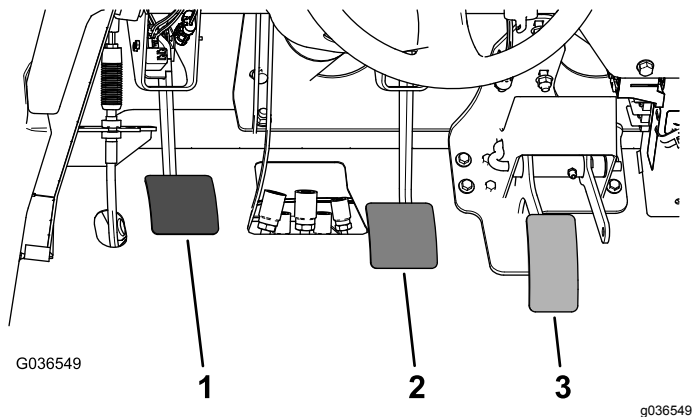


图61

1. 离合器踏板
2. 刹车踏板
3. 加速器踏板

皮带维护

调节交流发电机皮带

维护间隔时间：初次使用10小时后—检查交流发电机皮带的状况和张紧力。

每200个小时—检查交流发电机皮带的状况和张紧力。

1. 升起货斗并将安全支架放到延长提升油缸上以固定货斗。
2. 使用 10kg 的力按压曲轴箱与交流发电机皮带轮之间的皮带中间位置检查皮带的张紧力 **图62**。

注意 新皮带应下压 812mm。

注意 旧皮带应下压 1014 mm。如果下压程度不正确请转至下一步。如果正确请继续操作。

3. 要调节皮带张紧力请执行以下操作

A. 拧松 2 个交流发电机安装螺栓 **图62**。

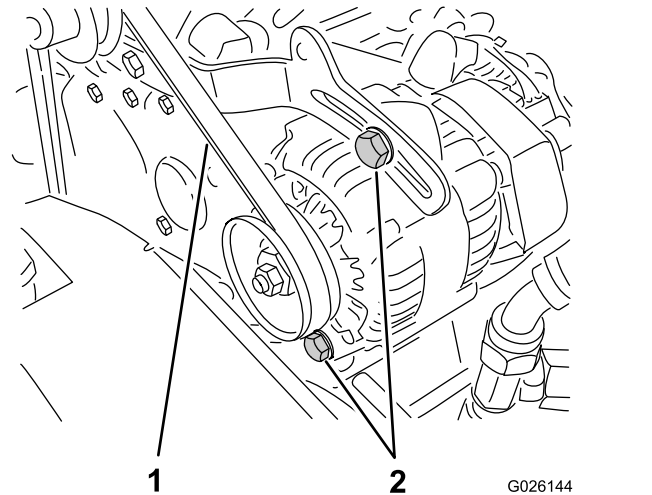


图62

1. 交流发电机皮带
2. 交流发电机安装螺栓

B. 使用撬棍转动交流发电机直至达到适当的皮带张紧力然后拧紧安装螺栓 **图62**。

控制系统维护

调节离合器踏板

维护间隔时间: 每200个小时

注意 您可以在钟形外壳或离合器踏板枢轴上调节离合器踏板拉索。您可以卸下前机罩以便轻松检修踏板枢轴。

1. 拧松将离合器拉索固定到钟形外壳支架的锁紧螺母图63。

注意 如果需要额外调节您可以卸下并旋转球窝接头。

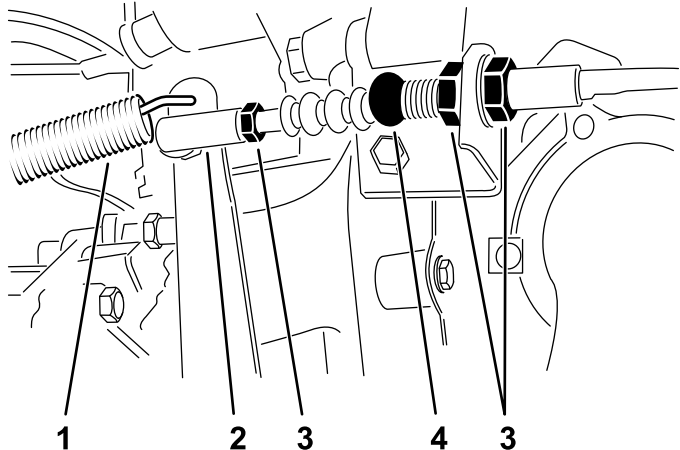


图63

g248360

1. 复位弹簧
2. 球窝接头
3. 锁紧螺母
4. 离合器拉索

2. 从离合器杆断开复位弹簧。
3. 调节锁紧螺母或球窝接头直至当向踏板施加 1.8kg 的力时离合器踏板后边缘到菱形花纹底板顶部的距离达到 9.29.8cm 的空隙图64。

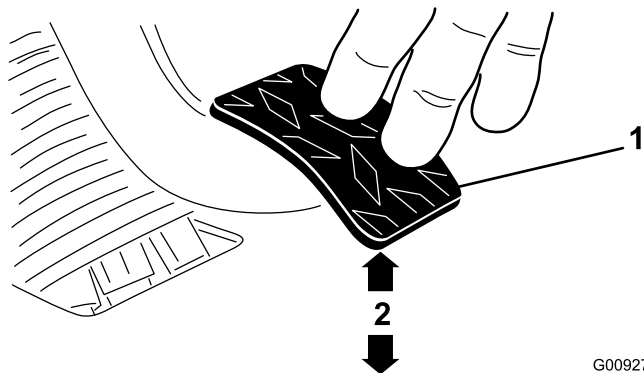


图64

G009276
g009276

1. 离合器踏板
2. 9.29.8cm

注意 施加的力度应使离合器释放轴承能够轻微接触到压力板手指。

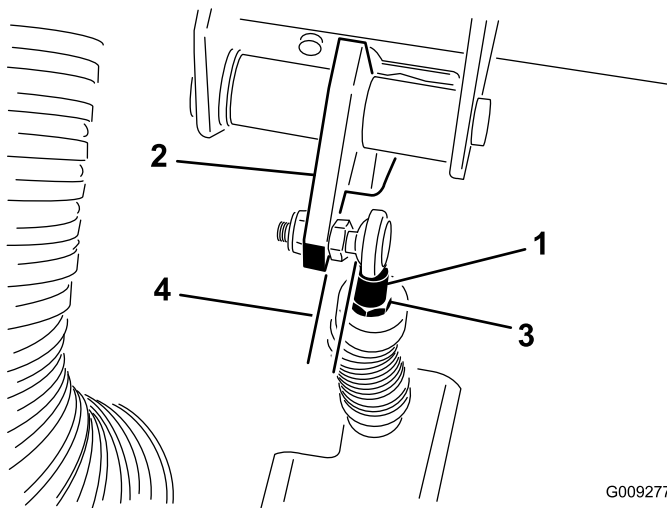
4. 达到适当的调节后拧紧锁紧螺母。
5. 拧紧锁紧螺母后应检查是否达到 9.29.8cm 的尺寸以确保正确的调节。

注意 必要时可再次调节。

6. 将复位弹簧连接到离合器杆。

重要事项 在锁紧螺母拧紧后确保杆端正放到球上、不要扭曲且保持与离合器踏板的平行图65。

注意 离合器自由行程不得小于 19mm。



G009277
g009277

图65

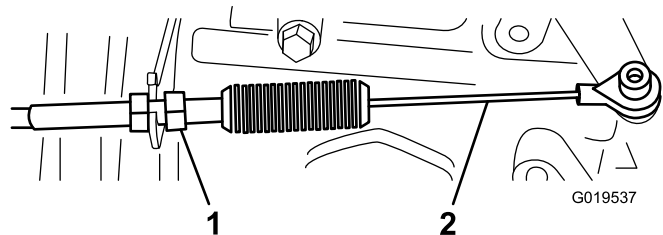
1. 离合器拉索杆端
2. 离合器踏板
3. 杆端锁紧螺母
4. 平行

调节加速器踏板

1. 将机器停放在水平地面上接合手刹关闭发动机然后拔下钥匙。
2. 调节加速器拉索图66上的球窝接头当向踏板的中心施加 11.3kg 的力时使加速器踏板臂与菱形花纹底板图67顶部之间保留 2.546.35mm 的空隙。

注意 此时不得运行发动机且必须连接复位弹簧。

3. 拧紧锁紧螺母图66。

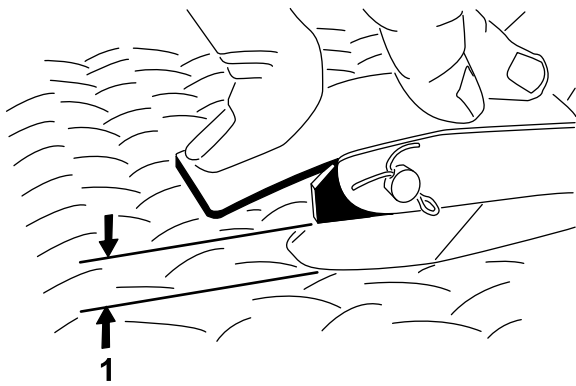


G019537

图66

g019537

1. 锁紧螺母
2. 加速器拉索



G002412

图67

g002412

1. 2.546.35mm 空隙

重要事项 最大高怠速应为 3,650rpm。切勿调节高怠速限位螺栓。

转换速度表

您可以将速度表的单位由 mph 转换为 km/h 或由 km/h 转换为 mph。

1. 将机器停放在水平地面上接合手刹关闭发动机然后拔下钥匙。
2. 取下机罩请参阅 [取下机罩 \(页码 31\)](#)。
3. 找到速度表旁边的 2 个松动线路。
4. 拔下线束上的连接器插头并将线路连接到一起。

注意 km/h 或 mph 速度表开关。

5. 安装机罩。

液压系统维护

液压系统安全

- 如果液体穿透皮肤请立即就医。如果液压油渗透皮肤必须在几个小时内由医生进行手术治疗。
- 断开液压系统的连接或对该系统执行任何工作之前请关闭发动机从升起下降到下降循环排放阀和/或放下货斗和附件释放出系统中的所有压力。将遥控液压杆放置到浮动位置。货斗升起时如果没有适当的安全支撑切勿在其下工作。
- 在对液压系统施加压力之前请确保所有液压油软管和管路均处于良好状态且所有液压连接和接头均紧固到位。
- 请确保双手和身体远离喷射高压液压油的针孔泄漏点或喷嘴。
- 使用纸板或纸张找出液压泄漏点。

维修驱动桥/液压系统

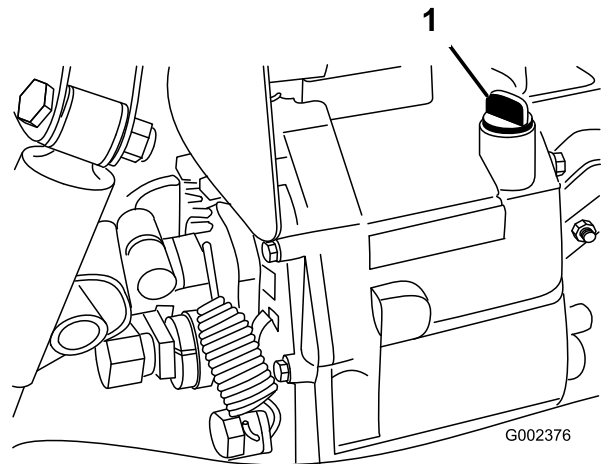
驱动桥/液压油规格

驱动桥油类型 Dexron III ATF

检查驱动桥/液压油油位

维护间隔时间: 在每次使用之前或每日一检查驱动桥/液压油油位。首次启动发动机之前和此后每 8 个小时或每天应检查一次液压油油位。

1. 将机器停在水平地面上。
2. 接合驻车刹车。
3. 关闭发动机并拔下钥匙。
4. 清理量油尺附近的区域 [图68](#)。



G002376

图68

g002376

1. 量油尺

5. 从驱动桥的顶部拧出量油尺用干净的抹布擦拭。
6. 将量油尺拧入驱动桥并确保它完全插入。
7. 拧出量油尺并检查油位。

注意 油位应该位于量油尺扁平部分的顶部。

8. 如果油位较低请添加足够的指定油使液位升至适当高度请参阅 [驱动桥/液压油规格 \(页码 46\)](#)。

更换液压油并清洁滤网

维护间隔时间: 每800个小时—更换液压油并清洁滤网。

液压油容量 7L

1. 将机器停在水平地面上。
2. 接合驻车刹车。
3. 关闭发动机并拔下钥匙。
4. 从液压油箱侧面取下排油塞让液压油流入放油盘 [图69](#)。

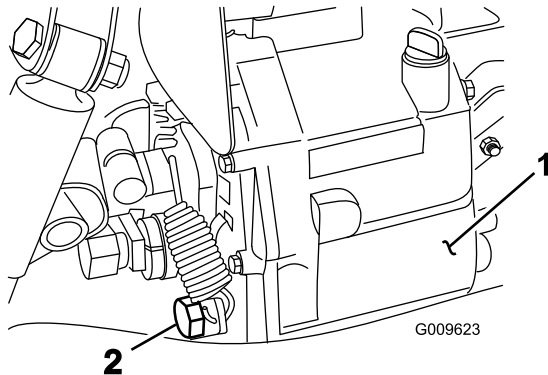


图69

g009623

1. 液压油箱

2. 排油塞

5. 记下连接至液压油箱侧面滤网的液压油软管和 90°接头的方向 [图70](#)。
6. 卸下液压软管和 90°接头。
7. 拆下滤网并用洁净的去污剂通过反冲进行清洁。

注意 等风干后再安装。

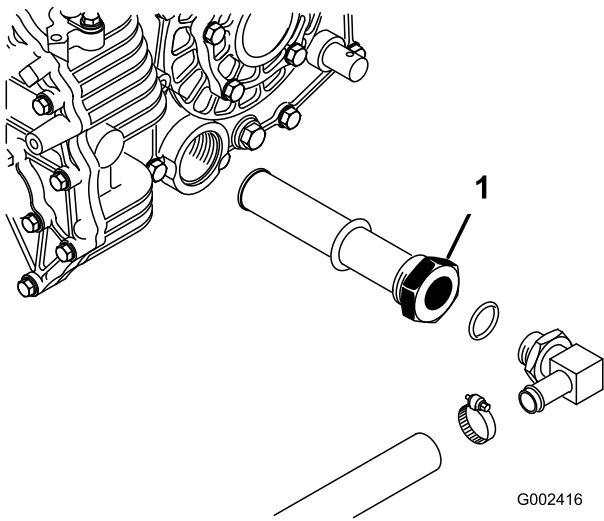


图70

g002416

1. 液压滤网

8. 安装滤网。
9. 将液压软管和 90°接头安装到相同方向的滤网上。
10. 安装并拧紧排油塞。
11. 向液压油箱注入约 7L 指定液压油请参阅 [检查驱动桥/液压油油位 \(页码 46\)](#)。

12. 启动发动机并操作机器以填充液压系统。

13. 检查液压油油位并在需要时予以补充。

重要事项 仅使用指定的液压油。其他液压油可能损坏系统。

更换液压油过滤器

维护间隔时间: 初次使用10小时后—更换液压油过滤器。

每800个小时—更换液压油过滤器。

重要事项 使用任何其他过滤器将使某些部件的保修失效。

1. 将机器停在水平地面上。
2. 接合驻车刹车。
3. 关闭发动机并拔下钥匙。
4. 清洁过滤器安装区周围的区域。
5. 在过滤器下面放置一个放油盘并拆下过滤器 [图71](#)。

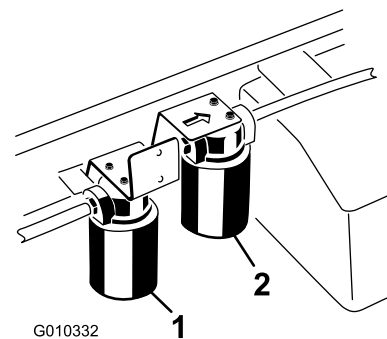


图71

g010332

1. 液压油滤芯

2. 高流量液压油过滤器

6. 润滑新过滤器上的垫片。
7. 确保过滤器安装区已清理干净。
8. 拧紧过滤器直至垫片接触到安装板然后将过滤器再旋紧半圈。
9. 启动发动机并运行约两分钟从系统中排出空气。
10. 关闭发动机检查液压油油位和泄漏情况。

维修高流量液压系统

仅限 TC 型号

液压油规格

液压油箱在出厂时已添加高品质液压油。首次启动发动机之前请先检查液压油的液位之后每天都要检查请参阅 [检查高流量液压油油位 \(页码 48\)](#)。

建议的更换液压油 Toro PX 延长寿命液压油提供 19L 桶装或 208L 圆桶装。

注意 使用建议更换液压油的机器无需频繁的液压油和过滤器更换。

备选液压油 如果无法获得 Toro PX 延长寿命液压油可使用其规格符合所有以下所有材料性能和行业标准的另一种常

规石油基液压油来代替。切勿使用合成油。请咨询您的润滑剂经销商帮您确定一款合格产品。

注意 对于因使用不当替代产品而造成的损坏Toro 将不承担任何责任因此请仅使用信誉好的制造商的产品他们会对其产品提供支持。

高粘度指数/低倾点耐磨液压油ISO VG 46

材料属性

粘度、ASTM D445	cSt @ 40°C 44 48
粘度指数 ASTM D2270	140 或更高
倾点ASTM D97	-37°C -45°C
行业规格	Eaton Vickers 694 I-286-S、 M-2950-S/35VQ25 或 M-2952-S

注意 许多液压油都是几乎无色的所以很难找出泄漏点。我们提供 20ml 瓶装的人造红色染色添加剂可添加到液压油中。一瓶足够添加到 1522L 的液压油中。订购零件号为 44-2500可从 Toro 授权经销商处购买。

检查高流量液压油油位

仅限 TC 型号

维护间隔时间: 在每次使用之前或每日一检查高流量液压油油位仅限 TC 型号。首次启动发动机之前请先检查液压油的油位之后每天启动之前均需检查。

1. 将机器停在水平地面上。
2. 接合驻车刹车。
3. 关闭发动机并拔下钥匙。
4. 清洁液压油箱加油颈和油箱盖周围的区域 (图72)。
5. 从加油颈上取下盖子。

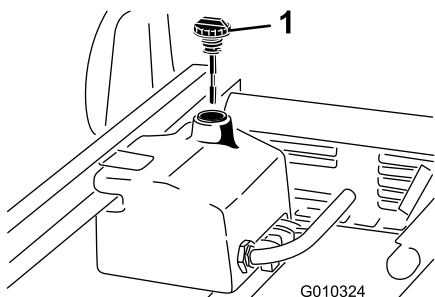


图72

g010324

1. 盖子
6. 从加油颈中取出量油尺图72用干净的抹布擦拭。
7. 将量油尺插入加油颈然后再取出检查液位。
注意 液位应当介于量油尺上的两个标记之间。
8. 如果液位较低请适量添加使液位升至上方标记请参阅 [更换高流量液压油和过滤器 \(页码 48\)](#)。
9. 将量油尺插入加油颈然后盖上盖子。
10. 启动发动机并打开附件。

注意 让它们运行约 2 分钟从系统中排出空气。

重要事项 必须先运行机器然后才能启动高流量液压装置。

11. 关闭发动机和附件检查是否漏油。

更换高流量液压油和过滤器

仅限 TC 型号

维护间隔时间: 每1000个小时—如果使用建议的液压油请更换高流量液压油滤芯。

每2000个小时—如果使用建议的液压油请更换高流量液压油。

每800个小时—如果没有使用建议的液压油或曾经使用备选液压油注入过油箱请更换高流量液压油和滤芯。

液压油箱容量 约 15L

1. 将机器停在水平地面上。
2. 接合驻车刹车。
3. 关闭发动机并拔下钥匙。
4. 清洁高流量过滤器安装区周围的区域图71。
5. 在过滤器下面放置一个放油盘并拆下过滤器。
注意 如果不准备排放液压油断开并堵住通向过滤器的液压管线。
6. 润滑新过滤器密封垫片并用手将过滤器转到过滤器头上直到垫片接触到过滤器头。然后再拧紧 3/4 圈。现在在过滤器应该密封好了。
7. 向液压油箱添加大约 15L 液压油。
8. 启动机器使其怠速运行约 2 分钟以便让液压油循环流通并清除系统中滞留的空气。
9. 停止机器并检查液压油油位。
10. 检查液压油油位。
11. 适当处置液压油。

紧急情况下升起货斗

货斗可在紧急情况下通过启动起动器或跳接液压系统来升起不需要启动发动机。

使用起动器升起货斗

将提升杆保持在“升起”位置时启动起动器。运行起动器 10 秒钟等待 60 秒之后再接合起动器。如果发动机没有启动您必须卸下重物 and 货斗附件以维修发动机或驱动桥。

通过跳接液压系统升起货斗

小心

升起后的满载物料的货斗如果没有适当的安全支撑可能会意外落下。在没有支撑的升起货斗下工作可能会对您或他人造成伤害。

- 维修或调节机器之前将机器停放在水平地面上接合手刹关闭发动机然后拔下钥匙。
- 从货斗或其他附件中卸下任何装载物料将安全支撑架插入完全伸长的油缸杆然后才能在升起的货斗下工作。

您需要 2 个液压软管每个软管均配备可与机器联轴器配合的阳和阴快速联轴器以执行此次操作。

1. 将另一台机器放在禁用机器的后部。

重要事项 机器液压系统使用 Dexron III ATF。为防止系统污染应确保用于跳接液压系统的机器使用相同的液压油。

2. 在两台机器上都要从固定至联轴器支架的软管断开 2 个快速联轴器软管图73。

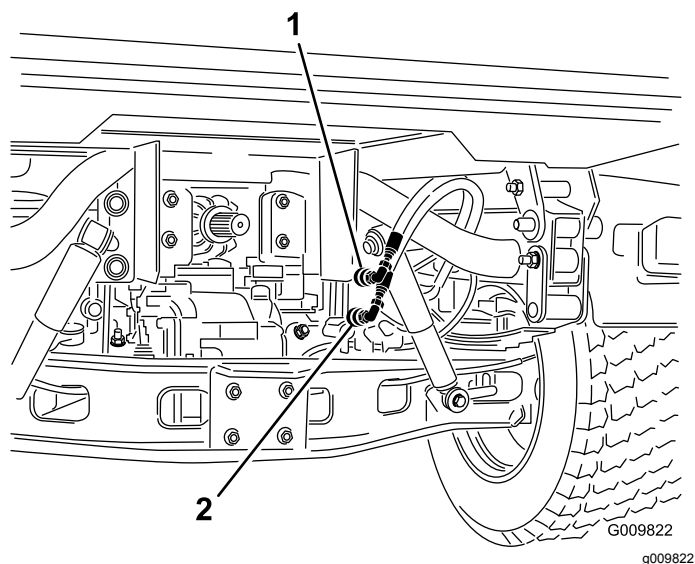


图73

1. 快速联轴器软管 A
2. 快速联轴器软管 B

3. 在禁用的机器上将 2 个跳线软管连接至断开的软管图74。
4. 盖住未使用的接头。

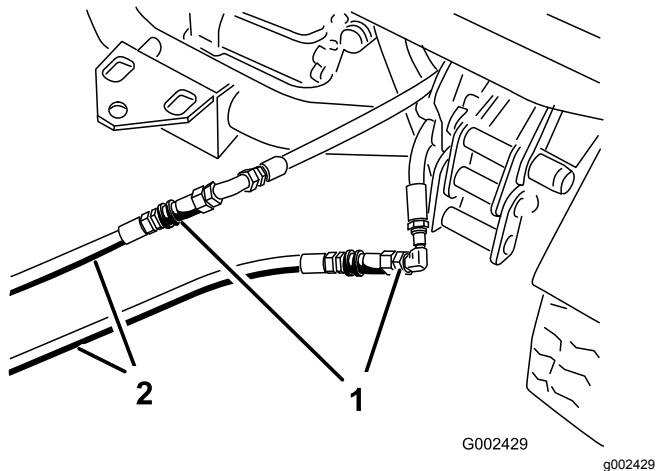


图74

1. 断开的软管
2. 跳线软管

5. 在另一台机器上将 2 个软管连接至仍在联轴器支架上的联轴器将顶部软管连接到顶部联轴器将底部软管连接至底部联轴器图75。
6. 盖住未使用的接头。

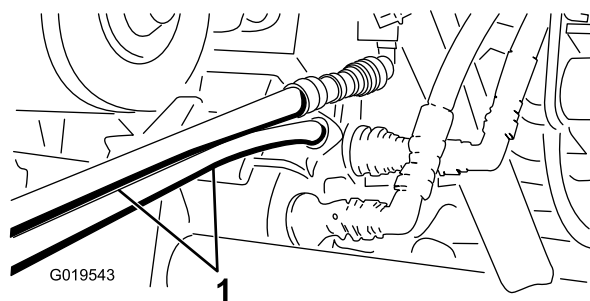


图75

1. 跳线软管
7. 让所有旁观者远离机器。
8. 启动第二台机器将提升杆移至“升起”位置此操作可将禁用的货斗升起。
9. 将液压提升杆移至空档位置然后接合提升杆锁。
10. 将货斗支架安装到延长提升油缸上请参阅 [使用货斗支架 \(页码 29\)](#)。
11. 完成操作后应卸下跳线软管并将液压软管连接到两台机器上。

注意 在两台机器都关闭时应前后移动提升杆以消除系统压力以便断开快速联轴器。

重要事项 检查两台机器的液压油油位然后再继续操作。

清洗

清洗机器

必要时单独使用水或温和的清洁剂清洗机器。您可以在清洗机器时使用抹布。

重要事项 切勿使用咸水或再生水清洁机器。

重要事项 切勿使用电动清洗设备冲洗机器。电动冲洗设备可能会损坏电气系统、使重要标贴松动或冲走摩擦点的必需润滑脂。避免在控制台、发动机和电池附近过量用水。

重要事项 切勿在发动机运行时清洗机器。发动机运行时清洗机器可能导致发动机内部损坏。

存放

存放安全

- 关闭机器拔下钥匙如配备等待所有活动都停止然后再离开操作员的位置。等待机器冷却然后再进行调整、维修、清洁或存放。
- 切勿将机器或燃油容器存放在有明火、火花或常明火的地方例如热水器或其他电器上。

存放机器

维护间隔时间: 每200个小时—检查行车和驻车刹车。

每400个小时—目视检查刹车的刹车片是否磨损。

初次使用50小时后

每600个小时/每年一次(以先到者为准)

1. 将机器停放在水平地面上接合手刹关闭发动机然后拔下钥匙。
2. 清除整台机器的灰尘和污垢包括发动机汽缸盖散热片外侧及冷却风扇壳体。
3. 检查刹车请参阅 [检查刹车油油位 \(页码 43\)](#)。
4. 维护空气滤清器请参阅 [维护空气滤清器 \(页码 34\)](#)。
5. 用耐风雨胶带密封空气滤清器入口和排气口。
6. 润滑机器请参阅 [润滑轴承和轴套 \(页码 32\)](#)。
7. 更换机油和滤清器请参阅 [更换机油和滤清器 \(页码 35\)](#)。
8. 使用新鲜、干净的柴油冲洗油箱。
9. 紧固所有燃油系统接头。
10. 检查轮胎气压请参阅 [检查轮胎气压 \(页码 19\)](#)。
11. 检查防冻保护剂并在需要时根据您所在区域的预期最低温度添加 50:50 的水和防冻剂溶液。
12. 从机架上拆下电池检查电解液液位将电池完全充满电请参阅 [维护电池 \(页码 37\)](#)。

注意 存放时切勿将电池接线连接到电池电极。

重要事项 电池必须充满电以免温度低于 0°C 时电解液凝固导致电池受损。低于 4°C 的温度下完全充电电池的电量可维持约 50 天。如果温度超出 4°C 请检查电池中的液位每隔 30 天为电池充一次电。

13. 检查并旋紧所有螺栓、螺母和螺钉。修理或更换已损坏的任何部件。
14. 为所有受损或裸露的金属表面上漆。
油漆可从授权服务代理商处购买。
15. 将机器存放在清洁、干燥的车库或存储区内。
16. 盖上机器保护并使其保持清洁。

故障诊断

问题	可能原因	纠正行动
快速联轴器难以与接头断开。	1. 液压压力未释放快速联轴器受压。	1. 关闭发动机前后移动液压提升杆几次并连接辅助液压面板上接头的快速联轴器。
动力转向移动困难。	1. 液压油油位较低。 2. 液压油较热。 3. 滚压泵没有运行。	1. 维修液压油箱。 2. 检查液压油油位并在油位较低时予以补充。请联系授权服务代理商。 3. 请联系授权服务代理商。
液压接头泄漏。	1. 接头松动。 2. 液压接头 O 形圈丢失。	1. 上紧接头。 2. 安装丢失的 O 形圈。
附件不运转。	1. 快速联轴器未完全连接。 2. 快速联轴器被互换。	1. 断开快速联轴器取下联轴器并清除内部的杂物然后再连接联轴器。更换任何受损的联轴器。 2. 断开快速联轴器将联轴器与辅助液压面板上的正确端口对齐然后连接联轴器。
发动机无法启动。	1. 液压提升杆被锁定在打开位置。	1. 将液压提升锁设置到解锁位置将液压提升杆移到空档位置启动发动机。

备注

备注

《加利福尼亚州第 65 号提案》警告信息

此警告是什么

产品出售时可能会携带如下的警告标签



警告癌症和生殖损害——www.p65Warnings.ca.gov。

什么是第 65 号提案

第 65 号提案适用于在加利福尼亚州经营的任何公司、在加利福尼亚州销售产品或制造可能在加利福尼亚州出售或进入该州的产品。它规定加利福尼亚州州长需保持并公布一份已知会导致癌症、出生缺陷和/或其他生殖伤害的化学品的名单。该名单每年更新一次包括在许多日常用品中发现的数百种化学品。第 65 号提案旨在告知公众这些化学品的危险。

第 65 号提案并未禁止出售含有此类化学品的产品而是要求在任何产品、产品包装或产品附带的文件上添加警告。此外第 65 号提案警告并不意味着产品违反任何产品安全标准或要求。事实上加利福尼亚州政府已经澄清“第 65 号提案警告与产品‘安全’或‘不安全’的监管决定并不相同”。其中许多化学品已经在日常产品中使用了多年尚无有文件记载的危害。如欲了解更多信息请访问 <https://oag.ca.gov/prop65/faqs-view-all>。

第 65 号提案警告意味着公司会面临两种情况 1 已经评估了风险并得出结论认为其已超过“无重大风险水平”；或 2 已经根据其存在所列化学品的理解提供了警告并没有尝试对暴露风险进行评估。

此项法律是否适用于任何地方

第 65 号提案警告仅在加利福尼亚州法律下是必须的。这些警告遍及加州的各种环境——包括但不限于餐馆、杂货店、酒店、学校和医院以及各种各样的产品。此外一些网上和邮购零售商也在他们的网站或商品目录中提供第 65 号提案警告。

加利福尼亚州的警告与联邦政府的限制相比如何

第 65 号提案标准通常比联邦和国际标准更为严格。有各种各样的物质需要在比联邦行动限制更低的水平上提供第 65 号提案警告。例如铅需要提供警告的第 65 号提案标准是每天 0.5 毫克这远低于铅的联邦和国际标准。

为什么并非所有类似产品都携带这样的警告

- 在加利福尼亚州出售的产品需要携带第 65 号提案标签而在其他地方出售的类似产品则不需要。
- 如果某公司涉及第 65 号提案诉讼在达成和解后其产品需要使用第 65 号提案警告但制作类似产品的其他公司则可能没有此要求。
- 第 65 号提案的执行不是一致的。
- 许多公司可能选择不提供警告因为他们认为根据第 65 号提案他们不需要这么做产品没有警告并不意味着其不包含类似水平的所列化学品。

为什么 Toro 要包含此警告

Toro 选择为消费者提供尽可能多的信息以便他们对要购买和使用的产品做出明智的决定。Toro 在某些情况下根据其存在一种还是多种所列化学品的了解来提供警告而不评估暴露风险水平因为并非所有列出的化学品都提供了暴露极限要求。虽然 Toro 产品的暴露风险可能微乎其微或者是属于“无重大风险”范围的下限但出于多方面的谨慎考虑 Toro 还是选择了提供第 65 号提案警告。此外如果 Toro 不提供这些警告则可能受到加利福尼亚州及寻求强制实施第 65 号提案的私人当事方提起诉讼并且可能遭受严重的处罚。

欧洲经济区/英国隐私声明

Toro 对您的个人信息的使用

Toro 公司“Toro”尊重您的隐私权。当您购买我们的产品时我们可能会直接从您或通过您当地的 Toro 公司或代理商收集您的某些个人信息。Toro 使用此信息履行合同义务——例如登记您的保修、处理保修索赔或在产品召回时与您联系以及出于合法的商业目的——例如衡量客户满意度、改进我们的产品或提供您可能感兴趣的产品信息。Toro 可就上述活动将您的信息与其子公司、附属公司、代理商或其他业务伙伴分享。我们还可能在法律要求或与业务出售、购买或合并有关时披露您的个人信息。我们绝不会出于营销目的将您的个人信息出售给任何其他公司。

保留您的个人信息

只要与上述目的有关且符合法律要求 Toro 就将保留您的个人信息。有关适用保留期间的更多信息请联系 legal@toro.com。

Toro 对安全的承诺

您的个人信息可能会在美国或其他国家进行处理而这些国家的数据保护法可能不如您居住所在国家的严格。无论何时将您的信息转移到您居住所在国家以外我们都将采取合法的必要步骤以确保实施适当的保护措施来保护您的信息并确保其得到安全处理。

访问和更正

您或许有权更正或审查您的个人数据或反对或限制对您的数据的处理。如果要这样做请使用电子邮件联系我们电邮地址 legal@toro.com。如果您对 Toro 处理您的信息的方式有任何担忧我们鼓励您直接向我们提出。请注意欧洲居民有权向您的数据保护机构投诉。



TORO 公司

两年或 1,500 小时有限保修

保修条款和涵盖产品

根据 Toro 公司及其关联企业 Toro Warranty Company 之间的协议两家公司共同担保您所购买的 Toro 商用产品以下简称“产品”无材质或工艺缺陷享受为期 2 年或 1,500 个运转小时*以先到者为准的保修。本质保条款适用于除通风装置此类产品另订立质保条款之外的所有产品。在保修条款适用的情况下我们将免费为您修理产品包括问题诊断、人工、零部件和运输。本保修条款自产品交付予最初零售购买人之日起开始生效。

* 产品配有小时表。

获得保修服务的指南

当您认为出现保修问题时您应尽快通知向您出售该产品的商用产品经销商或授权商用产品代理商。如果您需要获得帮助查找一位商用产品经销商或授权商用产品代理商或您对您的保修权利或责任有任何问题请与我们联系

Toro Commercial Products Service Department
Toro Warranty Company
8111 Lyndale Avenue South
Bloomington, MN 55420-1196

952-888-8801 或 800-952-2740

电子邮件 commercial.warranty@toro.com

所有者责任

作为产品的所有者您有责任执行 *操作员手册* 中规定的保养和调整作业。未能执行规定的维护和调整作业导致的产品问题维修不包含在本保修范围内。

保修条款不涵盖的事项和情况

保修期内产生的产品损坏或故障并不都是材质或工艺的问题。本保修条款不包括下列情况

- 由于使用了非 Toro 生产的替换零件或安装和使用了非 Toro 生产的附件或改装的非 Toro 品牌的附件和产品而导致的产品失效。
- 由于未能执行建议的保养和/或调整而导致的产品失效。
- 由于错误、疏忽或不当使用产品而导致的产品失效。
- 使用无缺陷产品导致的零件消耗。产品正常使用过程中消耗或磨损的零件包括但不限于制动器衬垫和衬片、离合器衬片、刀片、软管卷、滚筒和轴承密封的或可润滑的、底刀、火花塞、脚轮和轴承、轮胎、滤清器、皮带以及某些打药车零件例如隔膜、喷嘴和单向阀。
- 外部影响导致的故障包括但不限于天气、存放方式、污染物、使用未经批准的燃料、冷却液、润滑剂、添加剂、肥料、水或化学品。

美国或加拿大以外的其他国家/地区

购买了从美国或加拿大出口的 Toro 产品的消费者需联系您本地的 Toro 经销商代理商获取您所在国家、省或州的产品担保政策。如果出于任何原因您对您的经销商所提供的服务不满意或难以获得产品担保信息请联系您的 Toro 授权维修中心。

- 使用不符合相关行业标准的燃料例如汽油、柴油或生物柴油而导致的故障或性能问题。
- 正常的噪音、振动、损耗和老化。正常的“损耗”包括但不限于由于磨损或摩擦导致的座椅损坏、喷漆表面的磨损、标贴或窗户的划伤。

零件

需要保养并预期更换的零件最长保修期为该零件的预期更换时间。按此保修条款更换的零件其保修期与原产品的保修期相同且替换下来的零件所有权归 Toro 所有。Toro 将最终决定对现有零件或组件是进行修理还是更换。Toro 可能使用重新修理的零件用于保修期的修理作业。

深循环锂离子电池保修

深循环和锂离子电池在其使用寿命期内提供的总千瓦时数有特定限额。操作、充电和保养技巧能够延长或缩短总体电池使用寿命。本产品中的电池属消耗品两次充电间的有效作业时间将逐渐减少直至电池完全损耗。正常消耗导致电池损耗而需要更换是产品所有者的责任。注仅限锂离子电池 2 年后按比例。如需其他信息请参阅电池保修。

产品所有者承担产品保养的费用

发动机调校、润滑、清洁和抛光、滤清器的更换、冷却液以及完成推荐的保养作业这些都是 Toro 产品需要的日常维护费用由产品所有者承担。

一般条款

依照本保修书选择 Toro 授权经销商或代理商修理您的产品是您获得保修的唯一途径。

The Toro Company 或 Toro Warranty Company 均不对此保修条款下与使用 Toro 产品有关的间接、附带或结果性损害承担责任包括此保修条款下因功能故障或未完成修理而无法使用产品的合理期间内提供替代设备或服务所需的任何成本或费用。除下方所述的尾气排放装置保修外再无其他明示担保。所有隐含的适销性和适用性方面的保证仅在本明示性保修书规定的期限内有效。

一些州不允许排除附带或结果性损害的责任也不允许限定隐含担保的有限期间因此上述排除和限定可能不适用于您。本保修条款赋予您特定的法律权利您也可拥有其他权利视乎各州的规定而有不同。

关于排放保修的说明

有关您的产品的排放控制系统可能包括在另外的保修条款中以满足美国环境保护署 EPA 和/或加利福尼亚大气资源局 CARB 的要求。上文中列明的小时限额不适用于排放控制系统保修。请参考随产品提供的或发动机制造商文档中的发动机排放控制担保声明。