



**Count on it.**

操作员手册

**切根滚刀组**

**Greensmaster® 3300/3400 系列 TriFlex® 主机**

型号 04720—序列号 403430001 及以上



此产品符合欧盟所有相关指令。若要了解详情请参阅本手册封底的注册声明 DOI。



g000502

图2

### 1. 安全警告标志

本手册使用两个词语来突出信息。**重要事项**唤起人们对特殊机械信息的注意而**注意**则强调值得特别关注的一般信息。

## 介绍

切根滚刀组安装在主机上需由商业应用中雇用的专业操作员来进行操作。主要为了在公园、高尔夫球场、运动场及商业用地保养得很好的草坪上进行切根作业而设计。将本产品用于指定用途以外的其他目的可能会对您和其他旁观者造成危害。

请仔细阅读本手册了解如何正确操作及维护您的产品避免人身伤害和产品损坏。正确并安全地操作本产品是您的责任。

可访问 [www.Toro.com](http://www.Toro.com) 获取产品安全和操作培训材料、附件信息查找代理商或注册产品。

当您需要关于维修保养Toro 正品零件或其他方面的信息时请联系授权服务经销商或 Toro 客户服务中心并准备好有关您的产品的型号和序列号等资料。图1显示了产品上型号和序列号的位置。将型号、序列号写在提供的空白处。

**重要事项** 您可以使用移动设备扫描序列号铭牌上的二维码如配备以查阅保修、零售及其他产品信息。

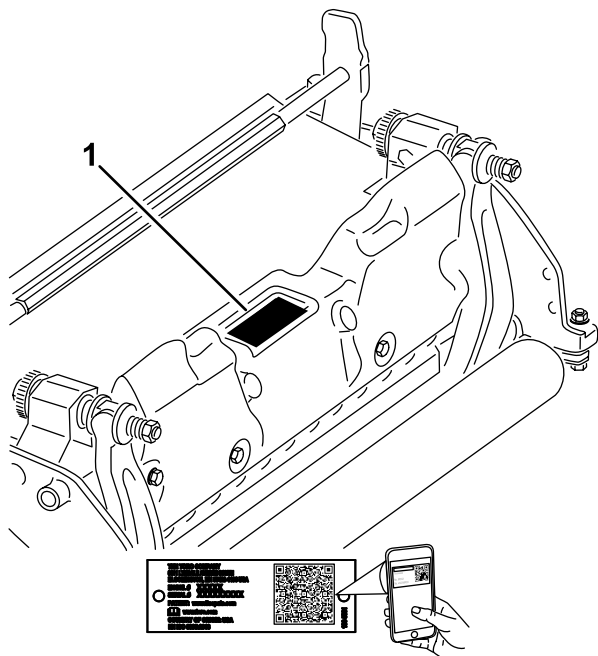


图1

g272197

### 1. 型号和序列号的位置

型号 _____
序列号 _____

本手册旨在确定潜在危险并列出安全警告标志图2所标示的安全信息该标志表明了在不遵循建议的预防措施进行操作时可能造成的严重伤害或死亡事故。

# 内容

安全	3
一般安全	3
滚刀组安全	4
刀片安全	4
安全和指示标签	4
组装	5
1 安装前滚筒	5
2 将滚刀刀片调整为正值设定地面上	5
3 将滚刀刀片调整为负值设定地面下	5
4 安装切根滚刀组	5
5 安装电气配重块	5
产品概述	7
规格	7
附件/配件	7
维护	8
拆开滚刀	8

# 安全

本机器的设计符合 EN ISO 5395 和 ANSI B71.4:2017 规范。

- 在操作切根滚刀组之前请阅读、理解并遵守主机和切根滚刀组《*操作员手册*》中的所有说明。
- 禁止儿童操作主机或切根滚刀组。禁止成人在不了解相关说明的情况下操作主机或切根滚刀组。只有阅读过本手册、经过培训的操作员才能操作主机或切根滚刀组。
- 在生病、疲劳或受药物或酒精影响时不得操作切根滚刀组。
- 确保所有的挡板和 safety 装置都放置到位。如果防护装置、安全设备或标贴难以辨认或已损坏请在操作机器前进行修理或更换。此外旋紧任何松动的螺母、螺栓和螺丝确保切根滚刀组处于安全的操作状态。
- 始终穿结实、防滑的鞋子。扎好长发。切勿穿着宽松衣物或佩戴珠宝首饰。某些地方条例和保险法规建议及要求穿戴护目镜、安全鞋和安全帽。
- 清除可能被切根滚刀组卷起和抛起的所有杂物或其他物体。让旁观者远离工作区。
- 如果切根滚刀组撞上坚固的物体或滚刀组发生异常震动应关闭发动机。检查切根滚刀组查看受损零件。在启动和操作切根滚刀组之前修理损坏的地方。
- 当机器无人看管时应将切根滚刀组降低到地面上并拔掉点火开关上的钥匙。
- 确保紧固所有五金件确保切根滚刀组处于安全操作状态。
- 维修、调整或存放机器时请拔掉点火开关上的钥匙防止有人意外启动发动机。
- 只可进行本手册中描述的相关维护工作。如果需要大修或帮助请联系 Toro 授权经销商。
- 为保持机器的最佳性能和持续安全证明请仅使用 Toro 正品更换零件和附件。其他制造商制造的更换件和附件可能引发危险而且使用非正品可能使产品保修失效。

## 一般安全

本产品可能切断手脚。请始终遵循所有安全说明避免严重的人身伤害。

- 在启动机器之前请首先阅读并理解本 *操作员手册* 的内容。
- 操作机器时应全神贯注。不要从事任何引起分心的活动否则可能会造成人身伤害或财产损失。
- 切勿将手脚放在机器的活动组件附近。
- 请仅在所有防护装置和其他安全装置到位且可在机器上正常工作的情况下才操作机器。
- 始终保持任何排放口通畅。
- 让旁观者和儿童远离操作区。切勿让儿童操作机器。
- 离开操作员位置之前请执行以下操作
  - 将机器停在水平地面上。
  - 放低滚刀组。
  - 分离驱动装置。
  - 设好手刹如配备。
  - 关闭发动机并拨下钥匙如配备。
  - 等待所有移动完全停止。

不当使用或维护本机器可能导致人身伤害。若要减少潜在伤害请遵循这些安全说明并始终注意安全警告标志 ▲即小心、警告或危险等个人安全指示。不遵循这些说明可能导致人身伤害甚至死亡事故。

## 滚刀组安全

- 当安装在主机上时滚刀组仅是一台完整的机器。请仔细阅读主机《操作员手册》了解安全使用机器的完整说明。
- 机器撞击物体或内部出现异常振动后应停止机器、拔出钥匙如配备并等待所有活动都停止然后再检查附件。恢复操作之前请执行所有必需的修理。
- 确保所有零件都处于良好工作状态保持所有紧固件拧紧。更换所有磨损或损坏的标贴。
- 仅使用 Toro 批准的附件、配件和更换零件。

## 刀片安全

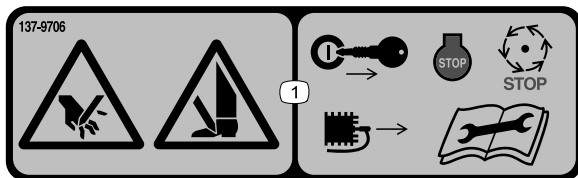
磨损或受损的刀片可能会断裂刀片碎片可能被抛掷到您或旁观者所在的区域导致严重人身伤害甚至死亡事故。

- 定期检查刀片是否磨损或损坏。
- 检查刀片时需小心谨慎。维护刀片时请把刀片包起来或戴上手套并极其小心。仅更换或磨快刀片切勿拉直或焊接刀片。
- 使用多刀片机器时应小心谨慎因为 1 个刀片旋转可能导致其他刀片跟着旋转。

## 安全和指示标签



任何潜在危险区附近均贴有操作员清晰可见的安全标贴和说明。更换受损或丢失的标贴。



decal137-9706

137-9706

1. 手脚切削危险——关闭发动机、拔下钥匙、等待所有活动件停止、断开火花塞电线并阅读《操作员手册》然后再进行维护。

# 组装

## 1

### 安装前滚筒

不需要零件

#### 程序

切根滚刀组装运时不配备前滚筒。使用随切根滚刀组一起提供的散件并按照随滚筒所附的安装指导进行安装。

## 2

### 将滚刀刀片调整为正值设定地面上

不需要零件

#### 程序

1. 将切根滚刀组放在水平地面上。
2. 在切根滚刀组的两端各放置一把所需厚度的调刀尺 [图3](#)。

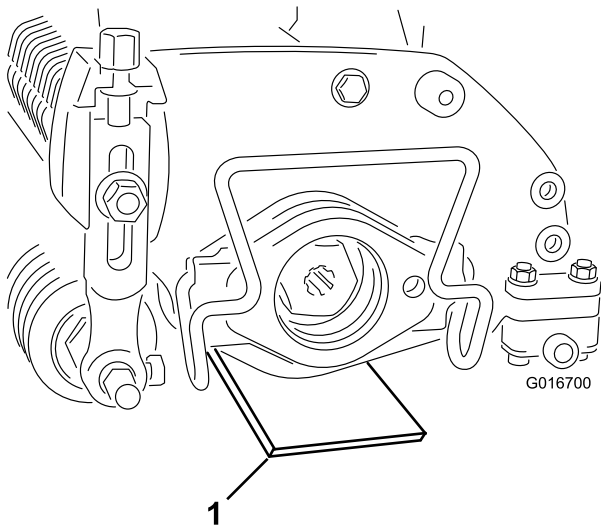


图3

g016700

1. 调刀尺

3. 让后滚筒接触水平地面同时旋松剪草高度螺母。
4. 旋转剪草高度直至前滚筒的两端都接触到水平地面。
5. 用一张纸检查滚筒的各端验证是否完全接触。
6. 旋紧两个剪草高度旋钮锁紧螺母。

## 3

### 将滚刀刀片调整为负值设定地面下

不需要零件

#### 程序

**注意** 推荐的最大负值设定是 5mm 刀片穿透深度。

1. 将切根滚刀组放在水平地面上。
2. 将 4 个所需厚度为刀片穿透深度的调刀尺分别放在切根滚刀组前、后滚筒的下面 [图4](#)。

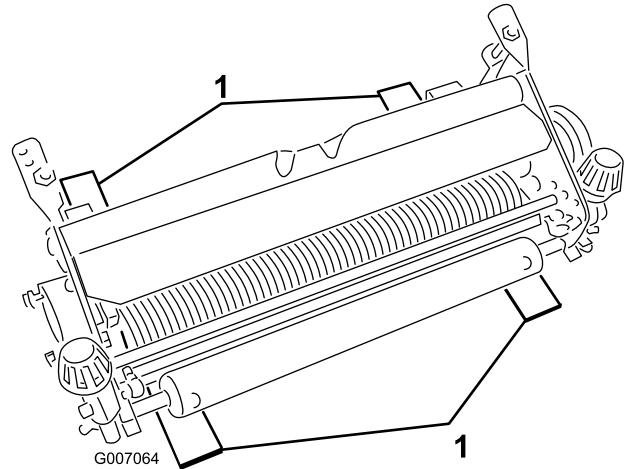


图4

g007064

1. 调刀尺 (4)

3. 让后滚筒接触水平地面同时旋松剪草高度螺母。
4. 旋转剪草高度直至前滚筒的两端都接触到水平地面。
5. 用一张纸检查滚筒的各端验证是否完全接触。
6. 旋紧两个剪草高度旋钮锁紧螺母。

## 4

### 安装切根滚刀组

不需要零件

#### 程序

请参阅主机《[操作员手册](#)》了解将切根滚刀组安装到机器上的说明。

**重要事项** 如果将切根滚刀组设定为负值应防止与水泥地面或铺筑路面接触。与这些表面接触可能导致切根滚刀组刀片损坏。

# 5

## 安装电气配重块

不需要零件

### 程序

**注意** 如果切根滚刀组安装在型号为 04530 或 04540 的机器上则必须在现有配重块上安装额外的电气配重块。

如图5所示用 2 个平头螺丝将电气配重块固定到现有配重块上。

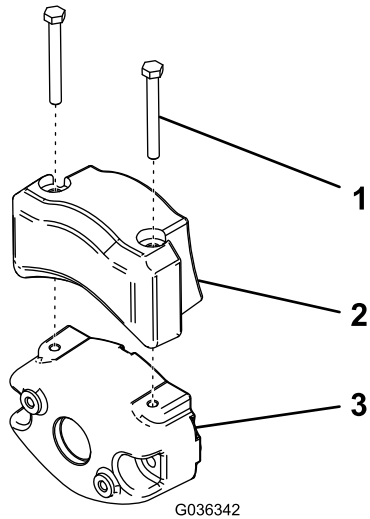


图5

- 1. 平头螺丝
- 2. 电气配重块
- 3. 现有配重块

# 产品概述

## 规格

主机兼容性	切根滚刀组安装到 Greensmaster 3300 和 3400 系列主机。
剪草高度	切根高度可通过两个立式螺丝在前滚筒上进行调节并用两个锁紧平头螺丝固定。
剪草高度范围	工作台剪草高度范围为地面以下 4.78mm 至地面上 6.35mm。
滚刀轴承	两个密封不锈钢深槽滚珠轴承。
滚筒	后滚筒的直径为 51mm 是一个全钢滚筒。
挡草罩	不可调整的挡草罩与可调整的出草挡板相搭配提高了滚刀在潮湿状况下排放草屑的效率。
配重块	驱动马达的另一侧安装了一个铸铁配重块以平衡切根滚刀组。
净重	33kg

## 附件/配件

Toro 批准的一系列附件和配件可与机器一同使用以提升和扩大其能力。请联系您的授权服务代理商或 Toro 授权经销商或访问 [www.Toro.com](http://www.Toro.com) 获取所有经批准附件和配件的清单。

为保持机器的最佳性能和持续安全证明请仅使用 Toro 正品更换零件和附件。其他制造商制造的更换件和附件可能引发危险而且使用非正品可能使产品保修失效。

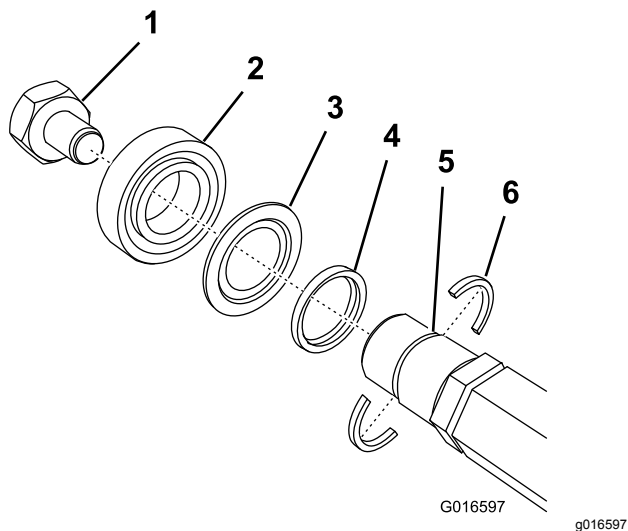
# 维护

**注意** 请根据正常操作位置来判定机器的左侧和右侧。

## 拆开滚刀

需要更换刀片或滚刀轴承时应拆开滚刀。

**重要事项** 将轴承安装到滚刀上之前应确保 2 个轴定位器和隔片放置到位 **图6**。上紧嵌入螺母扭矩至 136 N·m。



**图6**

- |             |            |
|-------------|------------|
| 1. 左旋螺纹嵌入螺母 | 4. 隔片      |
| 2. 轴承       | 5. 轴槽      |
| 3. 密封件      | 6. 轴定位器先安装 |



备注

备注

## 公司注册证明

Toro 公司地址 8111 Lyndale Ave. South, Bloomington, MN, USA 特此声明在根据随附说明书安装到相关“合格证明”中指定的特定 Toro 机型上时以下设备符合列出的指令。

型号	序列号	产品说明	发票说明	一般性说明	指令
04720	403430001 及以上	Greensmaster 3300/3400 系列 TriFlex 主机切根滚刀组	THATCHING REEL KIT-TRIFLEX	切根滚刀	2006/42/EC

相关技术文件已根据 2006/42/EC 指令附件七 B 部分的规定进行编制。

为响应有关当局的要求我们承诺将在此部分完工的机器上传递相关信息。传递方法为电子传递。

在按照相关“合格证明”所指明的并根据所有说明书据此可声明符合所有相关指令纳入获得批准的 Toro 机型之前本机器不得投入使用。

认证方



John Heckel  
高级工程经理  
8111 Lyndale Ave. South  
Bloomington, MN 55420, USA  
January 21, 2019

授权代表

Marcel Dutrieux  
Manager European Product Integrity  
Toro Europe NV  
Nijverheidsstraat 5  
2260 Oevel  
Belgium

Tel. +32 16 386 659



## TORO 公司

两年或 1,500 小时有限保修

### 保修条款和涵盖产品

根据 Toro 公司及其关联企业 Toro Warranty Company 之间的协议两家公司共同担保您所购买的 Toro 商用产品以下简称“产品”无材质或工艺缺陷享受为期 2 年或 1,500 个运转小时\*以先到者为准的保修。本质保条款适用于除通风装置此类产品另订立质保条款之外的所有产品。在保修条款适用的情况下我们将免费为您修理产品包括问题诊断、人工、零部件和运输。本保修条款自产品交付予最初零售购买人之日起开始生效。

\* 产品配有小时表。

### 获得保修服务的指南

当您认为出现保修问题时您应尽快通知向您出售该产品的商用产品经销商或授权商用产品代理商。如果您需要获得帮助查找一位商用产品经销商或授权商用产品代理商或您对您的保修权利或责任有任何问题请与我们联系

Toro Commercial Products Service Department  
Toro Warranty Company  
8111 Lyndale Avenue South  
Bloomington, MN 55420-1196

952-888-8801 或 800-952-2740

电子邮件 commercial.warranty@toro.com

### 所有者责任

作为产品的所有者您有责任执行 *操作员手册* 中规定的保养和调整作业。未能执行规定的维护和调整作业导致的产品问题维修不包含在本保修范围内。

### 保修条款不涵盖的事项和情况

保修期内产生的产品损坏或故障并不都是材质或工艺的问题。本保修条款不包括下列情况

- 由于使用了非 Toro 生产的替换零件或安装和使用了非 Toro 生产的附件或改装的非 Toro 品牌的附件和产品而导致的产品失效。
- 由于未能执行建议的保养和/或调整而导致的产品失效。
- 由于错误、疏忽或不当使用产品而导致的产品失效。
- 使用无缺陷产品导致的零件消耗。产品正常使用过程中消耗或磨损的零件包括但不限于制动器衬垫和衬片、离合器衬片、刀片、软管卷、滚筒和轴承密封的或可润滑的、底刀、火花塞、脚轮和轴承、轮胎、滤清器、皮带以及某些打药车零件例如隔膜、喷嘴和单向阀。
- 外部影响导致的故障包括但不限于天气、存放方式、污染物、使用未经批准的燃料、冷却液、润滑剂、添加剂、肥料、水或化学品。

### 美国或加拿大以外的其他国家/地区

购买了从美国或加拿大出口的 Toro 产品的消费者需联系您本地的 Toro 经销商代理商获取您所在国家、省或州的产品担保政策。如果出于任何原因您对您的经销商所提供的服务不满意或难以获得产品担保信息请联系您的 Toro 授权维修中心。

- 使用不符合相关行业标准的燃料例如汽油、柴油或生物柴油而导致的故障或性能问题。
- 正常的噪音、振动、损耗和老化。正常的“损耗”包括但不限于由于磨损或摩擦导致的座椅损坏、喷漆表面的磨损、标贴或窗户的划伤。

### 零件

需要保养并预期更换的零件最长保修期为该零件的预期更换时间。按此保修条款更换的零件其保修期与原产品的保修期相同且替换下来的零件所有权归 Toro 所有。Toro 将最终决定对现有零件或组件是进行修理还是更换。Toro 可能使用重新修理的零件用于保修期的修理作业。

### 深循环锂离子电池保修

深循环和锂离子电池在其使用寿命期内提供的总千瓦时数有特定限额。操作、充电和保养技巧能够延长或缩短总体电池使用寿命。本产品中的电池属消耗品两次充电间的有效作业时间将逐渐减少直至电池完全损耗。正常消耗导致电池损耗而需要更换是产品所有者的责任。注仅限锂离子电池 2 年后按比例。如需其他信息请参阅电池保修。

### 产品所有者承担产品保养的费用

发动机调校、润滑、清洁和抛光、滤清器的更换、冷却液以及完成推荐的保养作业这些都是 Toro 产品需要的日常维护费用由产品所有者承担。

### 一般条款

依照本保修书选择 Toro 授权经销商或代理商修理您的产品是您获得保修的唯一途径。

The Toro Company 或 Toro Warranty Company 均不对此保修条款下与使用 Toro 产品有关的间接、附带或结果性损害承担责任包括此保修条款下因功能故障或未完成修理而无法使用产品的合理期间内提供替代设备或服务所需的任何成本或费用。除下方所述的尾气排放装置保修外再无其他明示担保。所有隐含的适销性和适用性方面的保证仅在本明示性保修书规定的期限内有效。

一些州不允许排除附带或结果性损害的责任也不允许限定隐含担保的有限期间因此上述排除和限定可能不适用于您。本保修条款赋予您特定的法律权利您也可拥有其他权利视乎各州的规定而有不同。

### 关于排放保修的说明

有关您的产品的排放控制系统可能包括在另外的保修条款中以满足美国环境保护署 EPA 和/或加利福尼亚大气资源局 CARB 的要求。上文中列明的小时限额不适用于排放控制系统保修。请参考随产品提供的或发动机制造商文档中的发动机排放控制担保声明。