



Count on it.

Manual del operador

**Unidad de tracción
Greensmaster® 3400 TriFlex®**

Nº de modelo 04520—Nº de serie 403099001 y superiores



g014597



Este producto cumple todas las directivas europeas aplicables; si desea más detalles, consulte la Declaración de Conformidad (Declaration of Conformity – DOC) de cada producto.

El uso o la operación del motor en cualquier terreno forestal, de monte o cubierto de hierba a menos que el motor esté equipado con parachispas (conforme a la definición de la sección 4442) mantenido en buenas condiciones de funcionamiento, o que el motor haya sido fabricado, equipado y mantenido para la prevención de incendios, constituye una infracción de la legislación de California (Sección 4442 o 44443 del California Public Resource Code).

El Manual del propietario del motor adjunto ofrece información sobre las normas de la U.S. Environmental Protection Agency (EPA) y de la California Emission Control Regulation sobre sistemas de emisiones, mantenimiento y garantía. Puede solicitarse un manual nuevo al fabricante del motor.

⚠ ADVERTENCIA

CALIFORNIA

Advertencia de la Propuesta 65

Es sabido por el Estado de California que los gases de escape de los motores diesel y algunos de sus componentes causan cáncer, defectos congénitos y otros peligros para la reproducción.

Los bornes, terminales y otros accesorios de la batería contienen plomo y compuestos de plomo, productos químicos reconocidos por el Estado de California como causantes de cáncer y daños reproductivos. Lávese las manos después de manejar el material.

El uso de este producto puede provocar la exposición a sustancias químicas que el Estado de California considera causantes de cáncer, defectos congénitos u otros trastornos del sistema reproductor.

Introducción

Esta máquina es un cortacésped de greens con asiento, equipado con cuchillas de molinete, diseñado para ser usado por operadores profesionales contratados en aplicaciones comerciales. Se ha diseñado principalmente para cortar hierba en césped bien mantenido.

Lea este manual detenidamente para aprender a utilizar y mantener correctamente su producto, y para evitar lesiones y daños al producto. Usted es responsable de utilizar el producto de forma correcta y segura.

Visite www.Toro.com para obtener más información, incluidos consejos de seguridad, materiales de formación, información sobre accesorios, ayuda para encontrar a un distribuidor o para registrar su producto.

Cuando necesite asistencia técnica, piezas genuinas Toro o información adicional, póngase en contacto con un distribuidor autorizado Toro y tenga a mano los números de modelo y serie de su producto. [Figura 1](#) identifica la ubicación de los números de modelo y serie en el producto. Escriba los números en el espacio provisto.

Importante: Con su dispositivo móvil, puede escanear el código QR de la pegatina del número de serie (en su caso) para acceder a información sobre la garantía, las piezas, y otra información sobre el producto.

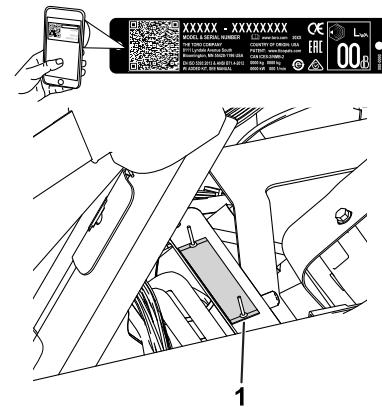


Figura 1

g233264

1. Ubicación de los números de modelo y de serie — levante el asiento y localice la placa del número de serie.

Nº de modelo _____

Nº de serie _____

Este manual identifica peligros potenciales y contiene mensajes de seguridad identificados por el símbolo de alerta de seguridad ([Figura 2](#)), que señala un peligro que puede causar lesiones graves o la muerte si usted no sigue las precauciones recomendadas.



Figura 2

Símbolo de alerta de seguridad

g000502

Este manual utiliza 2 palabras más para resaltar información. **Importante** llama la atención sobre información mecánica especial, y **Nota** resalta información general que merece una atención especial.

Contenido

Seguridad	4
Seguridad en general	4
Pegatinas de seguridad e instrucciones	5
Montaje	11
1 Cómo instalar la barra antivuelco	12
2 Instalación del asiento	12
3 Instalación del volante	12
4 Activación y carga de la batería	13
5 Instalación del enfriador de aceite	14
6 Instalación de los ganchos de los recogedores	15
7 Instalación de las unidades de corte	15
8 Adición de peso trasero	15
9 Instalación del Kit de protector CE	16
10 Instalación de las pegatinas CE	16
11 Reducción de la presión de los neumáticos	16
12 Bruñir los frenos	16
El producto	17
Controles	17
Especificaciones	20
Accesorios/Aperos	20
Operación	21
Seguridad antes del funcionamiento	21
Especificación de combustible	22
Cómo llenar el depósito de combustible	22
Realización del mantenimiento diario	23
Seguridad durante el funcionamiento	23
Rodaje de la máquina	24
Cómo arrancar el motor	25
Comprobación de la máquina después de arrancar el motor	25
Para parar el motor	26
Comprobación del sistema de interruptores de seguridad	26
Conducción de la máquina sin segar	27
Siega de los greens	27
Seguridad tras el funcionamiento	29
Inspección y limpieza después de segar	29

Transporte de la máquina	29
Cómo remolcar la máquina	30
Mantenimiento	31
Seguridad en el mantenimiento	31
Calendario recomendado de manteni- miento	32
Lista de comprobación – mantenimiento diario	33
Mantenimiento del motor	34
Seguridad del motor	34
Mantenimiento del limpiador de aire	34
Mantenimiento del aceite de motor	34
Mantenimiento del sistema de combusti- ble	36
Drenaje de agua del filtro de combustible	36
Sustitución del filtro de combustible/separa- dor de agua	37
Inspección de los tubos de combustible y conexiones	37
Mantenimiento del sistema eléctrico	38
Seguridad del sistema eléctrico	38
Mantenimiento de la batería	38
Ubicación de los fusibles	38
Mantenimiento del sistema de transmi- sión	39
Comprobación de la presión de los neumáticos	39
Comprobación del par de apriete de las tuercas de las ruedas	39
Ajuste del punto muerto de la transmisión	39
Ajuste de la velocidad de transporte	40
Ajuste de la velocidad de siega	41
Mantenimiento del sistema de refrigera- ción	41
Seguridad del sistema de refrigeración	41
Limpieza de la rejilla del radiador	41
Comprobación del nivel de refrigerante del motor	42
Mantenimiento de los frenos	43
Bruñir los frenos	43
Ajuste de los frenos	43
Mantenimiento de las correas	43
Ajuste de la correa del alternador	43
Mantenimiento del sistema hidráulico	44
Seguridad del sistema hidráulico	44
Mantenimiento del fluido hidráulico	44
Comprobación de líneas y mangueras hidráulicas	46
Mantenimiento de la unidad de corte	46
Seguridad de las cuchillas	46
Cómo instalar o retirar las unidades de corte	46
Comprobación del contacto molinete- contracuchilla	49
Ajuste de la velocidad de los molinetes	49
Autoafilado de los molinetes	49

Sistema Diagnóstico	51
Diagnóstico del indicador de mantenimiento	51
Almacenamiento	52

Seguridad

Esta máquina se ha diseñado con arreglo a lo estipulado en las normas EN ISO 5395:2013 y ANSI B71.4-2017 y cumple dichas normas al completar la configuración y al instalar el asiento, la barra antivuelco, las pegatinas CE, el kit de protector y el correspondiente kit de pesos.

Seguridad en general

Este producto es capaz de amputar manos y pies y de lanzar objetos al aire.

El uso de este producto para otros propósitos que los previstos podría ser peligroso para usted y para otras personas.

- Lea y comprenda el contenido de este *manual del operador* antes de arrancar el motor.
- Preste toda su atención al utilizar la máquina. No realice ninguna actividad que genere distracciones, de lo contrario pueden producirse lesiones o daños en la propiedad.
- No coloque las manos o los pies cerca de componentes en movimiento de la máquina.
- No utilice la máquina a menos que tenga instalados y estén en funcionamiento todos los protectores y otros dispositivos de seguridad.
- Manténgase alejado de cualquier apertura de descarga.
- Mantenga a los niños, a otras personas y a los animales domésticos alejados de la zona de trabajo. Nunca permita a los niños utilizar la máquina.
- Apague siempre el motor, retire la llave (si dispone de ella), espere a que se detengan todas las piezas en movimiento y deje que la máquina se enfríe antes de ajustarla, repararla, limpiarla o guardarla.

El uso o mantenimiento incorrecto de esta máquina puede causar lesiones. Para reducir el peligro de lesiones, cumpla estas instrucciones de seguridad y preste atención siempre al símbolo de alerta de seguridad (Figura X), que significa Cuidado, Advertencia o Peligro – instrucción relativa a la seguridad personal. El incumplimiento de estas instrucciones puede dar lugar a lesiones personales o la muerte.

Pegatinas de seguridad e instrucciones



Las pegatinas de seguridad e instrucciones están a la vista del operador y están ubicadas cerca de cualquier zona de peligro potencial. Sustituya cualquier pegatina que esté dañada o que falte.

GREENSMASTER 3400/3420 TriFlex
QUICK REFERENCE AID
 SEE OPERATOR'S MANUAL

CHECK/SERVICE (daily)

1. OIL LEVEL, ENGINE	6. AIR CLEANER
2. OIL LEVEL, HYDRAULIC TANK	7. RADIATOR SCREEN
3. BRAKE FUNCTION	8. TIRE PRESSURE (12-16 psi)
4. INTERLOCK SYSTEM:	9. BATTERY
4a. SEAT INTERLOCK	10. FUEL - DIESEL #2
4b. NEUTRAL SENSOR	11. WHEEL NUT TORQUE (70-90 FT-LBS)
4c. MOW SENSOR	12. FAN / ALTERNATOR / WATER PUMP BELT
4d. PARKING BRAKE INTERLOCK	13. COOLANT LEVEL
5. WATER SEPARATOR / FUEL FILTER	14. REEL SPEED / BACKLAP CONTROL

FLUID SPECIFICATIONS / CHANGE INTERVALS

See operator's manual for initial change	FLUID TYPE	CAPACITY		CHANGE INTERVALS		FILTER PART NO.
		L	QTS.	FLUID	FILTER	
A. ENGINE OIL	SAE 10W-30 CH-4	3.7*	3.9*	150 HRS.	150 HRS.	115-8189
B. HYDRAULIC OIL	ISO VG 46	18.9*	20*	800 HRS.	800 HRS.	108-5194
C. AIR CLEANER (CLEAN EVERY 50 HOURS)					200 HRS.	108-3811
D. FUEL FILTER					800 HRS.	110-9049
E. FUEL TANK	NO. 2 DIESEL	22.7	6.0 GAL.	DRAIN AND FLUSH, 2 YEARS		
F. COOLANT	50/50 ETHYLENE GLYCOL WATER MIX	4.4	4.6	DRAIN AND FLUSH, 2 YEARS		

*Including filter

119-9343

119-9343

decal119-9343

GREENSMASTER 3XXX

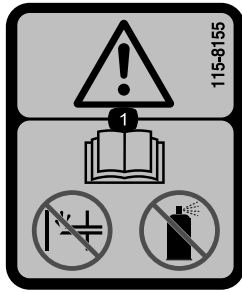
	1		2		3		4		5	6	7
	3.8 MPH 6.1 Km/h	5.0 MPH 8.0 Km/h	3.8 MPH 6.1 Km/h	5.0 MPH 8.0 Km/h	3.8 MPH 6.1 Km/h	5.0 MPH 8.0 Km/h	3.8 MPH 6.1 Km/h				
0.062" / 1.6mm	N/R	N/R	9	N/R	9	N/R	9				
0.094" / 2.4mm	N/R	N/R	9	N/R	9	N/R	9				
0.125" / 3.2mm	N/R	N/R	9	N/R	9	N/R	9				
0.156" / 4.0mm	N/R	N/R	9	N/R	9	N/R	N/R				
0.188" / 4.8mm	N/R	N/R	9	N/R	7	N/R	N/R				
0.218" / 5.5mm	N/R	N/R	9	N/R	6	N/R	N/R				
0.250" / 6.4mm	7	N/R	6	7	5	7	N/R				
0.312" / 7.9mm	6	N/R	5	6	4	6	N/R				
0.375" / 9.5mm	6	7	4	5	4	5	N/R				
0.438" / 11.1mm	6	6	4	5	3	4	N/R				
0.500" / 12.7mm	5	6	3	4	N/R	N/R	N/R				
0.625" / 15.9mm	4	5	3	3	N/R	N/R	N/R				
0.750" / 19.0mm	3	4	3	3	N/R	N/R	N/R				
0.875" / 22.2mm	3	4	N/R	3	N/R	N/R	N/R				
1.000" / 25.4mm	3	3	N/R	N/R	N/R	N/R	N/R				

115-8156

115-8156

decal115-8156

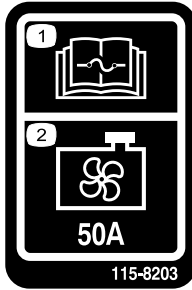
- | | | | |
|-----------------------------------|------------------------------------|------------------------------------|-----------|
| 1. Altura del molinete | 3. Unidad de corte de 8 cuchillas | 5. Unidad de corte de 14 cuchillas | 7. Rápido |
| 2. Unidad de corte de 5 cuchillas | 4. Unidad de corte de 11 cuchillas | 6. Velocidad del molinete | 8. Lento |



115-8155

decal115-8155

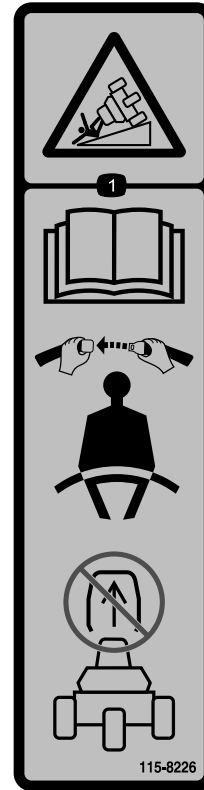
1. Advertencia – lea el *manual del operador*; no beba ni utilice fluido de arranque.



115-8203

decal115-8203

1. Lea las instrucciones sobre fusibles en el *manual del operador*.
2. Ventilador del radiador – 50 amperios



115-8226

decal115-8226

1. Peligro de vuelco – lea el *manual del operador*; utilice siempre el cinturón de seguridad mientras conduce la máquina; no retire el sistema de protección antivuelco (ROPS).



106-6755

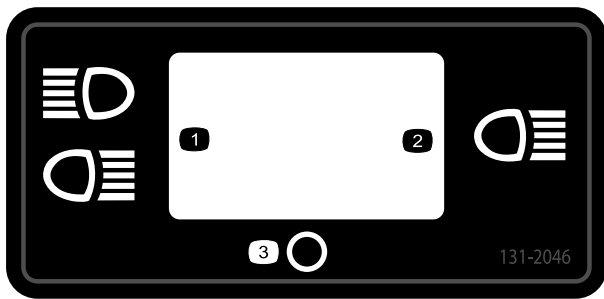
decal106-6755

1. Refrigerante del motor bajo presión.
2. Peligro de explosión – lea el *manual del operador*.
3. Advertencia – no toque la superficie caliente.
4. Advertencia – lea el *manual del operador*.

⚠ WARNING: Cancer and Reproductive Harm - www.P65Warnings.ca.gov.
For more information, please visit www.tcoCAProp65.com
CALIFORNIA SPARK ARRESTER WARNING
Operation of this equipment may create sparks that can start fires around dry vegetation. A spark arrester may be required. The operator should contact local fire agencies for laws or regulations relating to fire prevention requirements.

133-8062

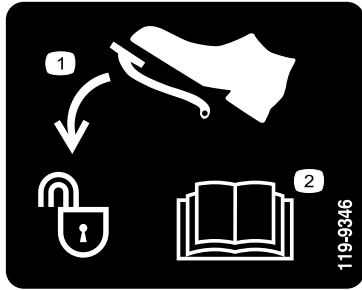
decal133-8062



decal131-2046

131-2046

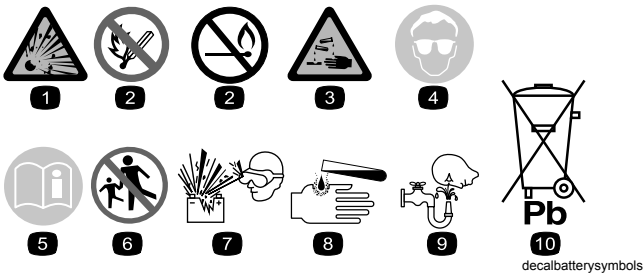
- 1. Dos faros
- 2. Un solo faro
- 3. Desconectado



decal119-9346

119-9346

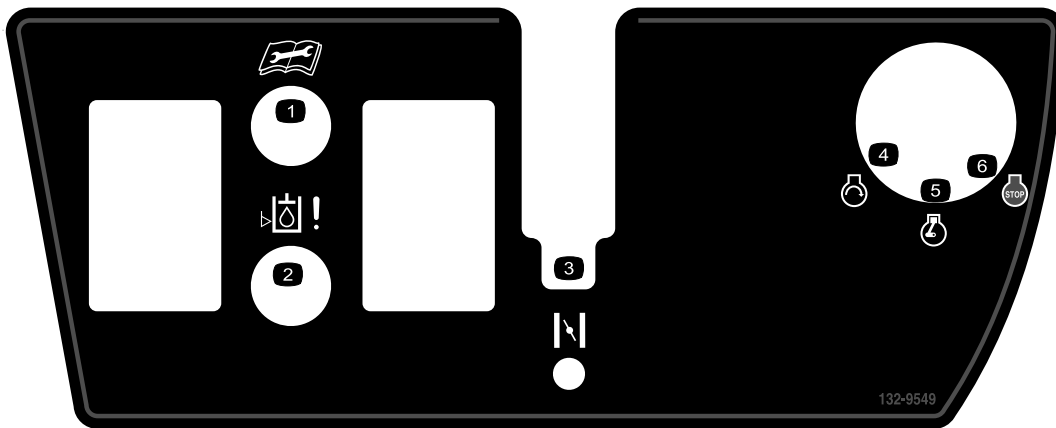
- 1. Pise el pedal para desbloquear.
- 2. Lea el *manual del operador* para más información.



Símbolos de la batería

Algunos de estos símbolos, o todos ellos, están en su batería.

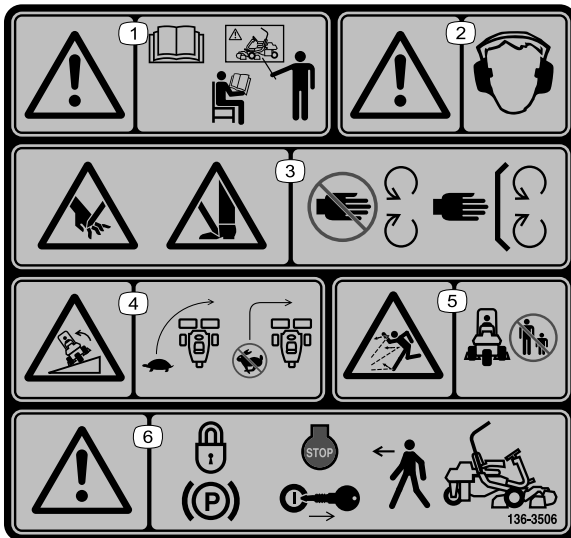
- 1. Riesgo de explosión
- 2. No fume, mantenga alejado del fuego y de las llamas desnudas
- 3. Líquido cáustico/peligro de quemadura química
- 4. Lleve protección ocular.
- 5. Lea el *Manual del operador*.
- 6. Mantenga a otras personas a una distancia prudencial de la batería.
- 7. Lleve protección ocular; los gases explosivos pueden causar ceguera y otras lesiones.
- 8. El ácido de la batería puede causar ceguera o quemaduras graves.
- 9. Enjuague los ojos inmediatamente con agua y busque rápidamente ayuda médica.
- 10. Contiene plomo; no tirar a la basura



132-9549

decal132-9549

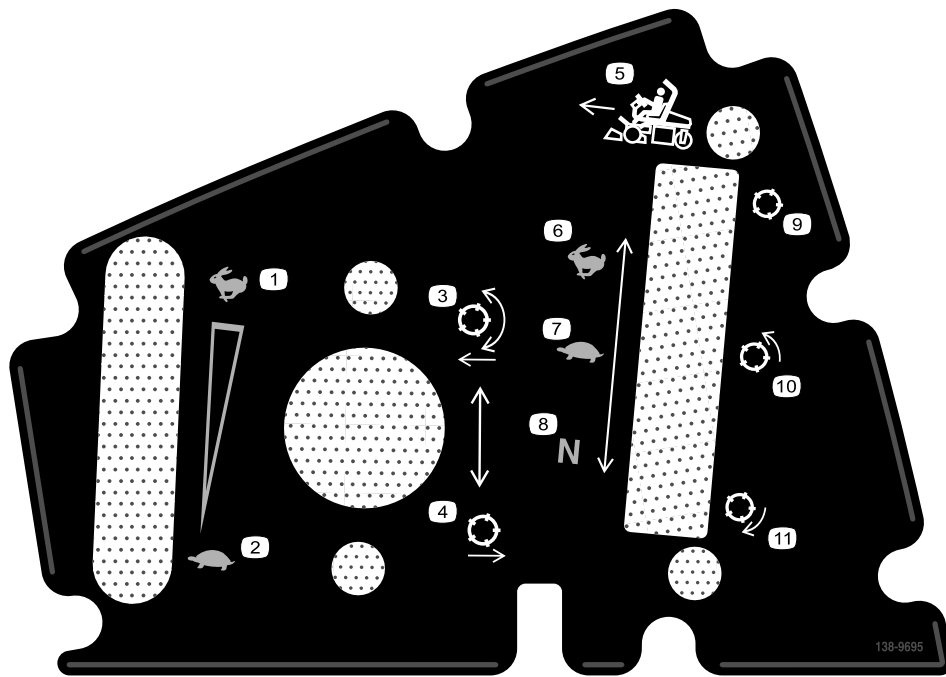
1. Lea el *manual del operador* antes de realizar cualquier operación de mantenimiento.
2. Nivel de fluido hidráulico
3. Estárter
4. Motor – arrancar
5. Motor – marcha
6. Motor – parar



decal136-8506

136-8506

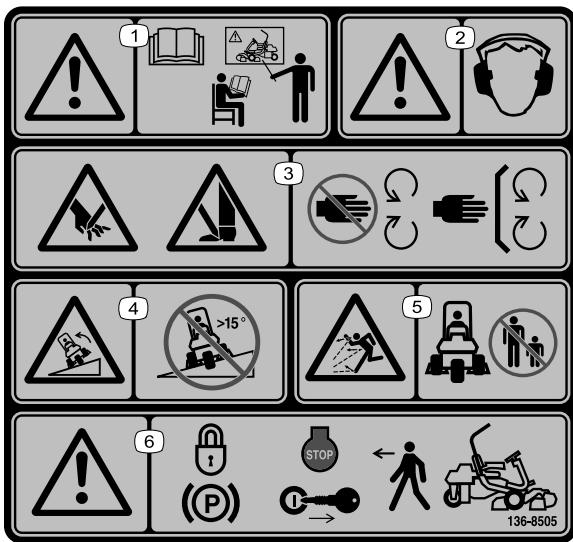
1. Advertencia: lea el *Manual del operador*; reciba formación antes de utilizar la máquina.
2. Advertencia – debe llevarse protección auditiva.
3. Peligro de corte/desmembramiento de manos o pies – mantenga colocados todos los protectores y las defensas.
4. Peligro de vuelco – disminuya la velocidad antes de girar; no gire a velocidad alta.
5. Peligro de objetos arrojados – mantenga a otras personas a una distancia prudencial de la máquina.
6. Advertencia – ponga el freno de estacionamiento, pare el motor y retire la llave antes de abandonar la máquina.



138-9695

decal138-9695

- | | |
|--|--|
| 1. Velocidad del motor – rápido | 7. Velocidad del molinete – punto muerto |
| 2. Velocidad del motor – lento | 8. Molinete – transporte |
| 3. Bajar y engranar los molinetes. | 9. Molinete – siega |
| 4. Elevar y desengranar los molinetes. | 10. Molinete – autoafilado |
| 5. Velocidad del molinete – rápido | 11. Conducción hacia adelante. |
| 6. Velocidad del molinete – lento | |



decal136-8505

136-8505

Sustituye a la pegatina 136-8506 para máquinas CE

Nota: Esta máquina cumple con la prueba estándar de estabilidad del sector en las pruebas longitudinales y laterales estáticas, con la pendiente máxima recomendada indicada en la pegatina. Revise las instrucciones del *Manual del operador* sobre la operación de la máquina en pendientes, y compruebe las condiciones en las que se va a utilizar la máquina para determinar si la máquina puede utilizarse en las condiciones reinantes en ese día y ese lugar en concreto. Los cambios en el terreno pueden producir un cambio en el funcionamiento de la máquina en pendientes. Si es posible, mantenga las unidades de corte bajadas hasta el suelo al utilizar la máquina en pendientes. Si las unidades de corte se elevan en pendientes, la máquina puede desestabilizarse.

- | | |
|---|---|
| <p>1. Advertencia: lea el <i>Manual del operador</i>; reciba formación antes de utilizar la máquina.</p> <p>2. Advertencia – debe llevarse protección auditiva.</p> <p>3. Peligro de corte/desmembramiento, cuchilla de siega – no se acerque a las piezas en movimiento; mantenga colocados todos los protectores.</p> | <p>4. Peligro de vuelco – no conduzca de través o hacia abajo en pendientes de más de 15 grados.</p> <p>5. Peligro de objetos arrojados – mantenga a otras personas a una distancia prudencial de la máquina.</p> <p>6. Advertencia – ponga el freno de estacionamiento, pare el motor y retire la llave antes de abandonar la máquina.</p> |
|---|---|

Montaje

Piezas sueltas

Utilice la tabla siguiente para verificar que no falta ninguna pieza.

Procedimiento	Descripción	Cant.	Uso
1	Barra antivuelco	1	Instale la barra antivuelco.
	Perno (1/2" x 3 3/4")	4	
	Tuerca con arandela prensada (1/2")	4	
2	Kit complementario de asiento	1	Monte el asiento en la base.
3	Volante	1	Instale el volante.
	Contratuerca (1 1/2")	1	
	Arandela	1	
	Tapón del volante	1	
4	No se necesitan piezas	–	Active y cargue la batería.
5	Kit de enfriador de aceite — Unidad de tracción Greensmaster Serie 3300 (Pieza N° 119-1691 [se compra por separado])	–	Instale el enfriador de aceite opcional.
6	Enganche del recogedor	6	Instale los ganchos de los recogedores.
	Pernos con arandela prensada	12	
7	Barra de ajuste	1	Instale las unidades de corte.
	Unidad de corte (disponible a través de su distribuidor autorizado Toro)	3	
	Recogedor	3	
8	Kit de pesos, Pieza N° 121-6665 (se compra por separado) Nota: Este kit no es necesario para unidades que tengan instalado el kit de tracción a 3 ruedas.	1	Añada peso trasero.
9	Kit de protector CE – Pieza N° 04442 (se vende por separado)	1	Instale el Kit de protector CE.
10	Pegatina de advertencia (Pieza N° 136-8505)	1	Instale las pegatinas CE, si es necesario.
	Pegatina con marca CE	1	
11	No se necesitan piezas	–	Reduzca la presión de los neumáticos.
12	No se necesitan piezas	–	Bruñir los frenos.

Documentación y piezas adicionales

Descripción	Cant.	Uso
Manual del operador	1	Revíselo antes de usar la máquina.
Manual del usuario del motor	1	Utilícelo para obtener información sobre el motor.
Declaración de conformidad	1	Para el cumplimiento CE
Certificado de ruido	1	
Llaves de contacto	2	Arranque el motor.

1

Cómo instalar la barra antivuelco

Piezas necesarias en este paso:

1	Barra antivuelco
4	Perno ($\frac{1}{2}$ " x $3\frac{3}{4}$ ")
4	Tuerca con arandela prensada ($\frac{1}{2}$ ")

Procedimiento

1. Retire el soporte superior de la caja.
2. Retire la barra antivuelco de la caja.
3. Utilice 4 pernos ($\frac{1}{2}$ " x $3\frac{3}{4}$ ") y 4 tuercas con arandela prensada ($\frac{1}{2}$ ") para instalar la barra antivuelco en los soportes del ROPS en cada lado de la máquina, como se muestra en la [Figura 3](#).

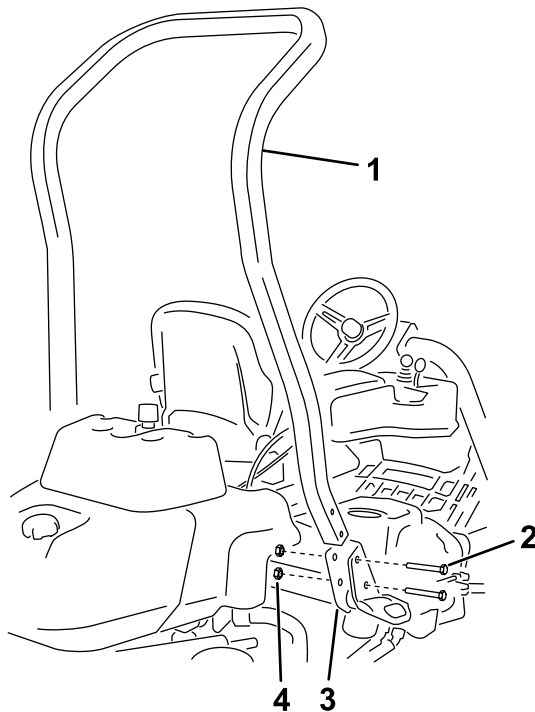


Figura 3

g233739

- | | |
|---|---|
| 1. Barra antivuelco | 3. Soporte del ROPS |
| 2. Perno ($\frac{1}{2}$ " x $3\frac{3}{4}$ ") | 4. Tuerca con arandela prensada ($\frac{1}{2}$ ") |

4. Apriete las fijaciones a entre 136 y 149 N·m.

2

Instalación del asiento

Piezas necesarias en este paso:

1	Kit complementario de asiento
---	-------------------------------

Procedimiento

Adquiera el kit de asiento deseado en su distribuidor e instálelo en la máquina; consulte las *Instrucciones de instalación* del kit.

3

Instalación del volante

Piezas necesarias en este paso:

1	Volante
1	Contratuerca ($1\frac{1}{2}$ ")
1	Arandela
1	Tapón del volante

Procedimiento

1. Deslice el volante sobre la columna de dirección ([Figura 4](#)).

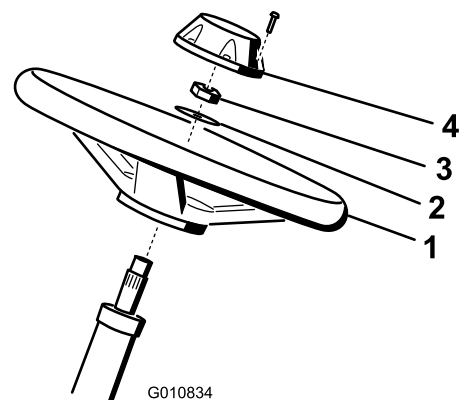


Figura 4

G010834

g010834

- | | |
|-------------|-----------------|
| 1. Volante | 3. Contratuerca |
| 2. Arandela | 4. Tapón |

2. Deslice la arandela sobre la columna de dirección ([Figura 4](#)).

- Sujete el volante a la columna con una contratuerca y apriétela a entre 27 y 35 N·m (Figura 4).
- Sujete el embellecedor al volante con 6 pernos (Figura 4).

4

Activación y carga de la batería

No se necesitan piezas

Procedimiento

Utilice únicamente electrolito (gravedad específica 1,265) para llenar la batería inicialmente.

⚠ ADVERTENCIA

Los bornes de la batería o una herramienta metálica podrían hacer cortocircuito si entran en contacto con los componentes metálicos de la máquina, causando chispas. Las chispas podrían hacer explotar los gases de la batería, causando lesiones personales.

- Al retirar o colocar la batería, no deje que los bornes toquen ninguna parte metálica de la máquina.
 - No deje que las herramientas metálicas hagan cortocircuito entre los bornes de la batería y las partes metálicas de la máquina.
- Retire las fijaciones y la abrazadera de la batería y retire la batería.
Importante: No añada electrolito con la batería montada en la máquina. Podría derramarlo, causando corrosión.
 - Limpie la parte superior de la batería y retire los tapones de ventilación (Figura 5).

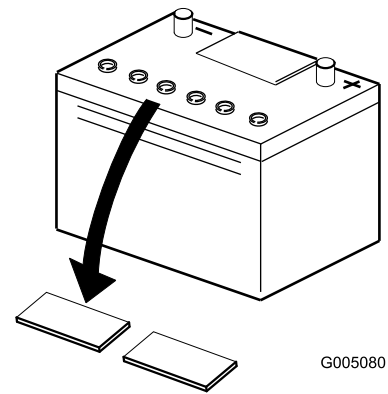


Figura 5

g005080

- Llene cuidadosamente cada celda con electrolito hasta que las placas estén cubiertas de 6 mm aproximadamente de fluido (Figura 6).

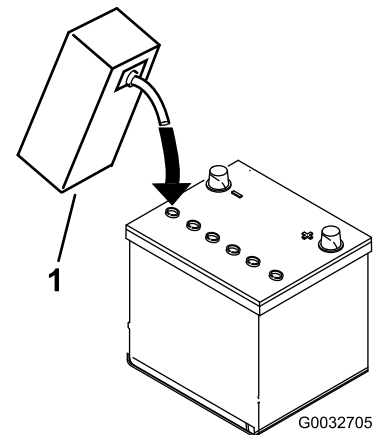


Figura 6

g032705

- Electrolito

- Espere aproximadamente 20–30 minutos para que el electrolito penetre en las placas. Rellene según sea necesario para que el electrolito llegue a una distancia de 6 mm aproximadamente del fondo del hueco de llenado (Figura 6).
- Conecte un cargador de batería de 2 a 4 amperios a los bornes de la batería. Cargue la batería durante al menos 2 horas a 4 amperios o durante al menos 4 horas a 2 amperios, hasta que la gravedad específica sea de 1,250 o más y la temperatura sea de al menos 16 °C con todas las celdas liberando gas.

⚠ ADVERTENCIA

El proceso de carga de la batería produce gases que pueden explotar.

No fume nunca cerca de la batería, y mantenga alejados de la batería chispas y llamas.

Importante: Si no carga la batería durante al menos el tiempo especificado, puede acortar la vida de la batería.

6. Cuando la batería esté cargada, desconecte el cargador de la toma de electricidad, luego de los bornes de la batería.

Nota: Cuando la batería haya sido activada, añada solamente agua destilada para sustituir la pérdida normal, aunque las baterías “sin mantenimiento” no deben necesitar agua bajo condiciones de operación normales.

Importante: El no activar correctamente la batería puede dar lugar a la generación de gases en la batería y/o el fallo prematuro de la misma.

7. Coloque los tapones de ventilación.
8. Coloque la batería en la bandeja de la batería y sujétela con la abrazadera y las fijaciones que retiró anteriormente.
9. Conecte el cable positivo (rojo) al borne positivo (+) y el cable negativo (negro) al borne negativo (-) de la batería y sujételos usando los pernos y las tuercas (Figura 7). Deslice la cubierta de goma sobre el terminal positivo para evitar posibles cortocircuitos eléctricos.

⚠ ADVERTENCIA

Un enrutado incorrecto de los cables de la batería podría dañar el tractor y los cables, causando chispas. Las chispas podrían hacer explotar los gases de la batería, causando lesiones personales.

- Desconecte siempre el cable negativo (negro) de la batería antes de desconectar el cable positivo (rojo).
- Conecte siempre el cable positivo (rojo) de la batería antes de conectar el cable negativo (negro).

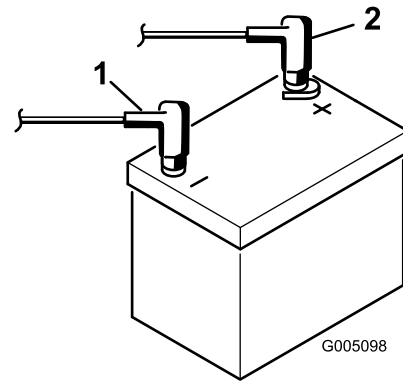


Figura 7

1. Negativo (-)
2. Positivo (+)

5

Instalación del enfriador de aceite

Opcional

Piezas necesarias en este paso:

-	Kit de enfriador de aceite — Unidad de tracción Greensmaster Serie 3300 (Pieza N° 119-1691 [se compra por separado])
---	--

Procedimiento

Si va a utilizar la máquina en climas cálidos, con temperatura ambiente superior a los 29 °C, o la va a usar en condiciones duras (segar zonas que no sean greens, por ejemplo la siega de calles o el verticorte), instale el kit opcional de enfriador del aceite hidráulico (Pieza N° 119-1691).

6

Instalación de los ganchos de los recogedores

Piezas necesarias en este paso:

6	Enganche del recogedor
12	Pernos con arandela prensada

Procedimiento

Instale los 6 ganchos de los recogedores en los extremos de las barras de los brazos de suspensión usando 12 pernos con arandela prensada (Figura 8).

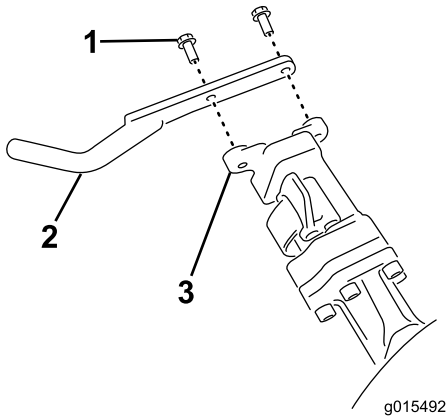


Figura 8

- | | |
|--------------------------------|----------------------------------|
| 1. Perno con arandela prensada | 3. Barra del brazo de suspensión |
| 2. Enganche del recogedor | |

7

Instalación de las unidades de corte

Piezas necesarias en este paso:

1	Barra de ajuste
3	Unidad de corte (disponible a través de su distribuidor autorizado Toro)
3	Recogedor

Procedimiento

1. Prepare las unidades de corte para su instalación; consulte el *Manual del operador* de la unidad de corte.
2. Aplique grasa al diámetro interno del acoplamiento de tracción.
3. Instale las unidades de corte; consulte [Instalación de las unidades de corte \(página 47\)](#).

8

Adición de peso trasero

Piezas necesarias en este paso:

1	Kit de pesos, Pieza N° 121-6665 (se compra por separado) Nota: Este kit no es necesario para unidades que tengan instalado el kit de tracción a 3 ruedas.
---	--

Procedimiento

Esta unidad cumple la norma EN ISO 5395:2013 y la norma ANSI B71.4-2017 cuando está equipada con el Kit de pesos, Pieza N° 121-6665.

Nota: Si la unidad está equipada con un kit de tracción a 3 ruedas, no se requiere peso adicional para cumplir las normas EN ISO 5395:2013 y ANSI B71.4-2017.

9

Instalación del Kit de protector CE

Piezas necesarias en este paso:

1	Kit de protector CE – Pieza N° 04442 (se vende por separado)
---	--

Procedimiento

Instale el Kit de protector CE; consulte las *Instrucciones de instalación* del Kit de protector CE para unidad de tracción Greensmaster TriFlex 3400.

10

Instalación de las pegatinas CE

Piezas necesarias en este paso:

1	Pegatina de advertencia (Pieza N° 136-8505)
1	Pegatina con marca CE

Procedimiento

Si utiliza esta máquina en un país que se rija por las normas CE, siga estos pasos después de instalar el kit de protector en la máquina:

- Aplique la pegatina de advertencia CE (Pieza N° 136-8505) sobre la pegatina de advertencia existente (Pieza N° 136-8506).
- Aplique la pegatina con marca CE al bastidor debajo de la parte delantera del asiento ([Figura 9](#)).

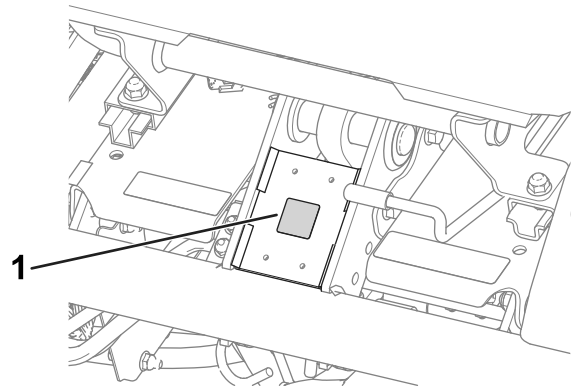


Figura 9

g233420

1. Pegatina con marca CE

11

Reducción de la presión de los neumáticos

No se necesitan piezas

Procedimiento

Los neumáticos se sobreinflan en fábrica para el transporte. Reduzca la presión al nivel correcto antes de arrancar la máquina; consulte [Comprobación de la presión de los neumáticos \(página 39\)](#).

12

Bruñir los frenos

No se necesitan piezas

Procedimiento

Bruña los frenos; consulte [Bruñir los frenos \(página 43\)](#).

El producto

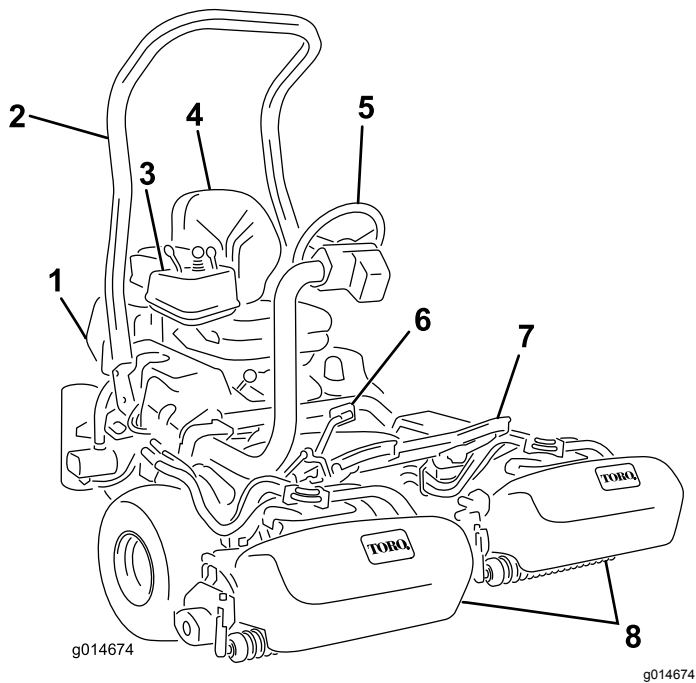


Figura 10

- | | |
|---------------------|----------------------|
| 1. Motor | 5. Volante |
| 2. Barra antivuelco | 6. Pedal de tracción |
| 3. Panel de control | 7. Reposapiés |
| 4. Asiento | 8. Unidades de corte |

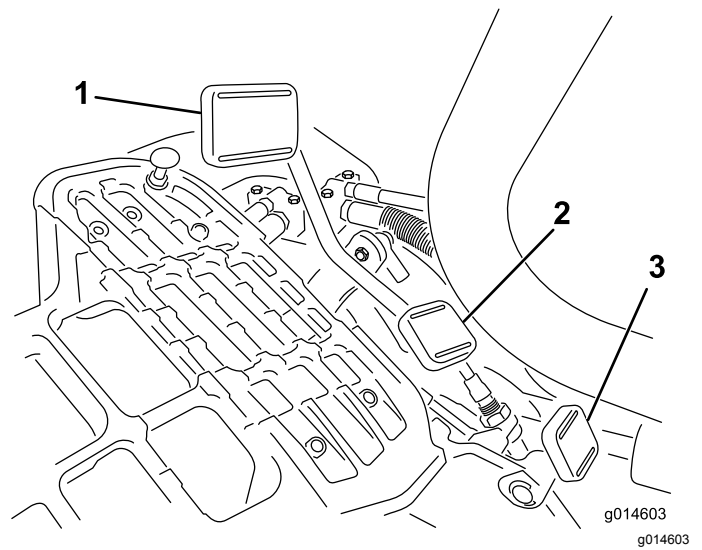


Figura 11

- | | |
|-------------------------------------|--|
| 1. Pedal de tracción hacia adelante | 3. Pedal de bloqueo del brazo de dirección |
| 2. Pedal de tracción hacia atrás | |

Controles

Pedal de tracción

El pedal de tracción (Figura 11) tiene 3 funciones: desplazar la máquina hacia adelante, desplazarla hacia atrás, y parar la máquina. Pise la parte superior del pedal para desplazarse hacia delante y la parte inferior para desplazarse hacia atrás, o para ayudar en el frenado al desplazarse hacia adelante. Deje que el pedal se desplace a la posición de punto muerto para detener la máquina. Para su comodidad, no apoye el talón sobre la sección de marcha atrás del pedal de tracción mientras conduce la máquina hacia adelante (Figura 12).



Figura 12

Las velocidades de avance son las siguientes:

- Velocidad de siega hacia adelante: 3,2 a 8 km/h
- Velocidad máxima de transporte: 16 km/h
- Velocidad en marcha atrás: 4,0 km/h

Interruptor de encendido

Introduzca la llave de contacto (Figura 13) y gírela en sentido horario a la posición de ARRANQUE para arrancar el motor. Suelte la llave en cuanto arranque el motor; la llave vuelve a la posición de CONECTADO. Gire la llave hacia la izquierda, a la posición PARADA para parar el motor.

Pedal de bloqueo del brazo de dirección

Pise el pedal (Figura 11) y eleve o baje el brazo de dirección a la posición más cómoda; luego suelte el pedal para bloquear el brazo.

Palanca del acelerador

Con la palanca del acelerador (Figura 13) puede controlar la velocidad del motor. Mueva la palanca del acelerador hacia la posición RÁPIDO para aumentar la velocidad del motor; muévela hacia LENTO para disminuir la velocidad del motor.

Nota: No puede detener el motor con la palanca del acelerador.

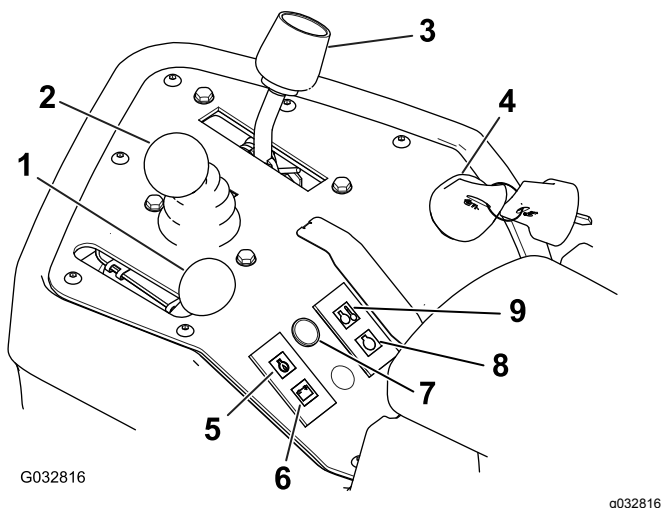


Figura 13

- | | |
|---|---|
| 1. Palanca del acelerador | 6. Indicador de advertencia de la batería |
| 2. Control de elevación/bajada de las unidades de corte | 7. Indicador de mantenimiento |
| 3. Palanca de control funcional | 8. Indicador de la bujía |
| 4. Interruptor de encendido | 9. Indicador de temperatura del agua |
| 5. Indicador de presión del aceite del motor | |

Control de elevación/bajada de las unidades de corte

Si se mueve el control (Figura 2) hacia adelante durante la siega, se bajan las unidades de corte y se ponen en movimiento los molinetes. Tire del control hacia atrás para parar los molinetes y elevar las unidades de corte. Para parar los molinetes sin elevar las unidades de corte, tire hacia atrás del control momentáneamente y suéltelo. Arranque los molinetes moviendo el control hacia adelante.

Palanca de control funcional

La palanca de control funcional (Figura 13) ofrece dos selecciones de tracción, más una posición de punto muerto. Está permitido cambiar de segar a transporte, o de transporte a segar (no a punto muerto) con la máquina en movimiento; no se producirá daño alguno.

- Posición TRASERA – punto muerto; utilice esta posición para autoafilarse los molinetes
- Posición CENTRAL – utilice esta posición para la siega
- Posición DELANTERA – utilice esta posición para conducir la máquina entre diferentes lugares de trabajo

Indicador de advertencia de la batería

El indicador (Figura 13) se enciende cuando la carga de la batería es baja.

Indicador de presión del aceite del motor

El indicador (Figura 13) se enciende si la presión de aceite del motor cae por debajo de un nivel seguro.

Indicador de temperatura de agua

El indicador (Figura 13) se enciende y el motor se para automáticamente si el refrigerante del motor alcanza una temperatura excesivamente alta. Si el motor se para, puede arrancar el motor y conducir la máquina durante 10 segundos antes de que se apague de nuevo; esto le permite desplazar la máquina a un lugar apropiado en el que puede dejar que se enfríe.

Indicador de mantenimiento

El indicador de mantenimiento (Figura 13) se enciende cuando los sensores detectan un problema con uno de los sistemas de la máquina. Si se enciende este indicador, deje lo que está haciendo y conduzca hacia un lugar seguro donde usted o un técnico pueda diagnosticar el problema. Si desea más información sobre el diagnóstico de problemas del sistema usando el indicador de mantenimiento, consulte [Diagnóstico del indicador de mantenimiento \(página 51\)](#).

Indicador de las bujías

Cuando el indicador de la bujía (Figura 13) se enciende, significa que las bujías están funcionando.

Nota: El indicador de la bujía puede encenderse durante un breve periodo después de arrancarse el motor; esto es normal.

Contador de horas

El contador de horas (Figura 14) muestra el número total de horas de operación de la máquina. Comienza a funcionar cuando gire el interruptor de encendido a la posición de CONECTADO.

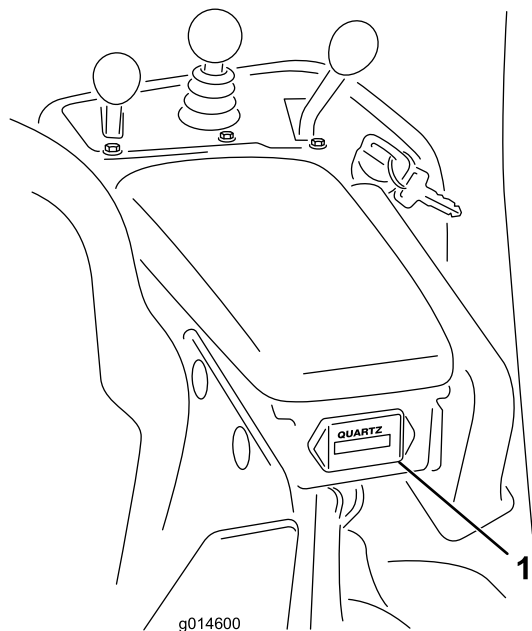
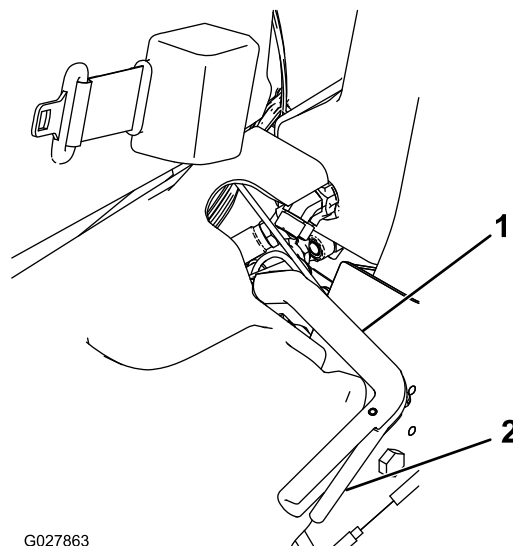


Figura 14

1. Contador de horas



G027863

g027863

Figura 15

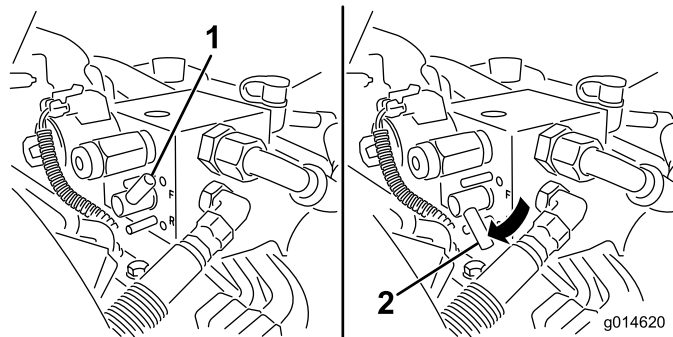
1. Palanca del freno de estacionamiento
2. Palanca de liberación

Palanca del freno de estacionamiento

Tire de la palanca del freno (Figura 15) para poner el freno de estacionamiento. Para quitarlo, apriete la palanca de liberación situada debajo de la palanca del freno y bájela a la posición de quitado. Accione el freno de estacionamiento siempre que vaya a dejar la máquina desatendida.

Palanca de autoafilado

La palanca de autoafilado está situado debajo de la tapa de plástico a la izquierda del asiento. La palanca de autoafilado (Figura 16) se utiliza conjuntamente con la palanca de control de elevación/bajada y el control de velocidad de los molinetes para autoafilar los molinetes.



g014620

g014620

Figura 16

1. Palanca de autoafilado – posición de siega
2. Palanca de autoafilado – posición de afilado

Control de velocidad de los molinetes

El control de velocidad de los molinetes está situado debajo de la tapa a la izquierda del asiento. Utilice el control de velocidad de los molinetes (Figura 17) para ajustar la velocidad de los molinetes.

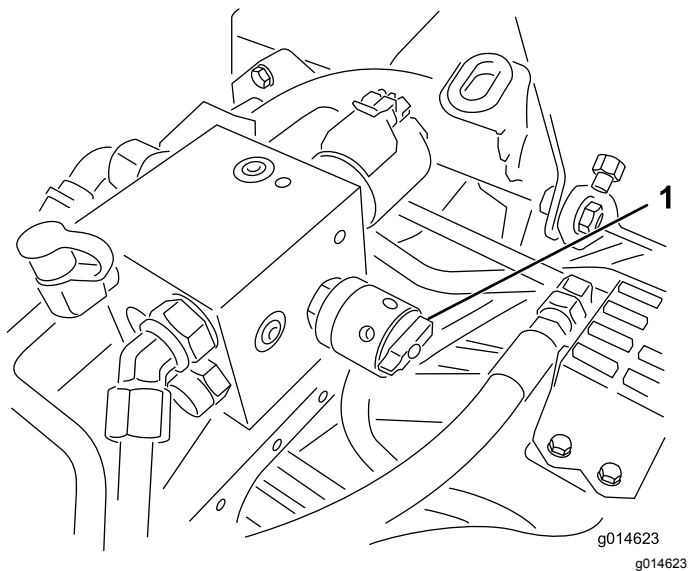


Figura 17

1. Control de velocidad de los molinetes

Palanca de ajuste del asiento

La palanca de ajuste del asiento, situada en la esquina delantera izquierda del asiento (Figura 18), permite ajustar el asiento hacia adelante o hacia atrás.

Nota: Si necesita ajustar más el asiento, puede retirar las 4 tuercas que sujetan los raíles de deslizamiento del asiento a la base y mover los raíles de deslizamiento al segundo conjunto de taladros de montaje provistos.

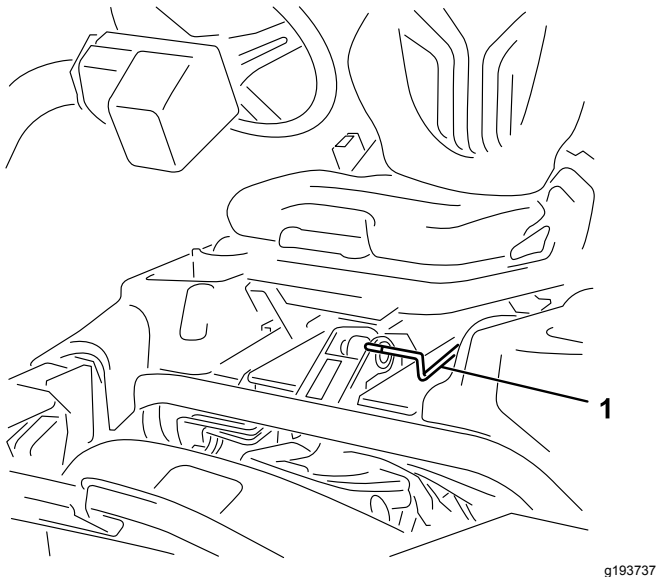


Figura 18

1. Palanca de ajuste del asiento

Válvula de cierre de combustible

Cierre la válvula de cierre de combustible (Figura 19) (situada detrás del asiento y debajo del depósito de combustible) antes de almacenar la máquina o de transportarla en un camión o un remolque.

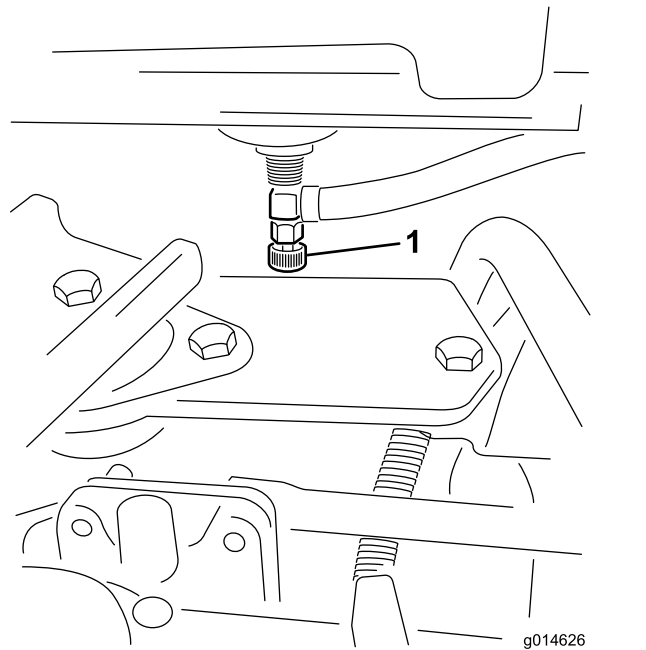


Figura 19

1. Válvula de cierre del combustible (debajo del depósito de combustible)

Especificaciones

Nota: Las especificaciones y diseños están sujetos a modificación sin previo aviso.

Anchura de corte	151 cm
Distancia entre ruedas	128 cm
Distancia entre ejes	123 cm
Longitud total (con recogedores)	249 cm
Anchura total	179 cm
Altura total	205 cm
Peso neto con molinetes (11 cuchillas)	696 kg

Accesorios/Aperos

Está disponible una selección de aperos y accesorios homologados por Toro que se pueden utilizar con la máquina a fin de potenciar y aumentar sus prestaciones. Póngase en contacto con su servicio técnico autorizado o con su distribuidor Toro autorizado, o bien visite www.Toro.com para

obtener una lista de todos los aperos y accesorios homologados.

Para asegurar un rendimiento óptimo y mantener la certificación de seguridad de la máquina, utilice solamente piezas y accesorios genuinos Toro. Las piezas de repuesto y accesorios de otros fabricantes podrían ser peligrosos, y su uso podría invalidar la garantía del producto.

Operación

Nota: Los lados derecho e izquierdo de la máquina se determinan desde la posición normal del operador.

Seguridad antes del funcionamiento

Seguridad en general

- No deje nunca que la máquina sea utilizada o mantenida por niños o por personas que no hayan recibido la formación adecuada al respecto. La normativa local puede imponer límites sobre la edad del operador. El propietario es responsable de proporcionar formación a todos los operadores y mecánicos.
- Familiarícese con la operación segura del equipo, los controles del operador y las señales de seguridad.
- Apague siempre el motor, retire la llave (si dispone de ella), espere a que se detengan todas las piezas en movimiento y deje que la máquina se enfríe antes de ajustarla, repararla, limpiarla o guardarla. Sepa cómo parar la máquina y apagar el motor rápidamente.
- Compruebe que los controles de presencia del operador, los interruptores de seguridad y los protectores están instalados y que funcionan correctamente. No utilice la máquina si no funcionan correctamente.
- Antes de segar, siempre inspeccione la máquina para asegurarse de que las unidades de corte están en buenas condiciones de funcionamiento.
- Inspeccione la zona en la que va a utilizar la máquina y retire cualquier objeto que pudiera ser arrojado por la máquina.

Seguridad – Combustible

- Extreme las precauciones al manejar el combustible. Es inflamable y sus vapores son explosivos.
- Apague cualquier cigarrillo, cigarro, pipa u otra fuente de ignición.
- Utilice solamente un recipiente de combustible homologado.
- No retire el tapón de combustible ni llene el depósito de combustible si el motor está en marcha o está caliente.
- No añada ni drene combustible en un lugar cerrado.
- No guarde la máquina o un recipiente de combustible en un lugar donde pudiera haber

una llama desnuda, chispas o una llama piloto, por ejemplo en un calentador de agua u otro electrodoméstico.

- Si se derrama combustible, no intente arrancar el motor; evite crear fuentes de ignición hasta que los vapores del combustible se hayan disipado.

Especificación de combustible

- **Capacidad del depósito de combustible:** 22,7 litros
- **Combustible recomendado:**
 - Para obtener los mejores resultados, utilice únicamente combustible diésel o combustibles biodiésel limpios y nuevos con contenido sulfúrico bajo (<500 ppm) o ultrabajo (<15 ppm). El número mínimo de cetanos debe ser de 40. Compre el combustible en cantidades que puedan ser consumidas en 180 días para asegurarse de que el combustible es nuevo.
 - Utilice combustible diésel tipo verano (Nº 2-D) a temperaturas superiores a -7 °C y combustible tipo invierno (Nº 1-D o mezcla de Nº 1-D/2-D) a temperaturas inferiores a -7 °C. El uso de combustible tipo invierno a bajas temperaturas proporciona un punto de inflamación menor y características de flujo en frío que facilitarán el arranque y reducirán la obturación del filtro del combustible.

Nota: El uso de combustible tipo verano con temperaturas por encima de los -7 °C contribuirá a aumentar la vida útil de la bomba para el combustible y a incrementar la potencia en comparación con el combustible tipo invierno.

- Esta máquina puede emplear también un combustible mezclado de biodiésel de hasta B20 (20 % biodiésel, 80 % petrodiésel). La porción de petrodiésel debe ser bajo o ultrabajo en azufre. Observe las siguientes precauciones:
 - ◇ La parte de biodiésel del combustible deberá cumplir con la especificación ASTM D6751 o EN 14214.
 - ◇ La composición del combustible mezclado deberá cumplir con ASTM D975 o EN 590.
 - ◇ Las superficies pintadas podrían sufrir daños por las mezclas de biodiésel.
 - ◇ Utilice B5 (contenido de biodiésel del 5%) o mezclas menores cuando hace frío.
 - ◇ Vigile las juntas herméticas, las mangueras y obturadores en contacto con el

combustible ya que pueden degradarse con el paso del tiempo.

- ◇ Es previsible la obturación del filtro del combustible durante un tiempo tras pasarse a las mezclas de biodiésel.
- ◇ Póngase en contacto con su distribuidor autorizado Toro si desea más información sobre el biodiésel.

Cómo llenar el depósito de combustible

1. Limpie alrededor del tapón de combustible y retírelo (Figura 20 o Figura 21).

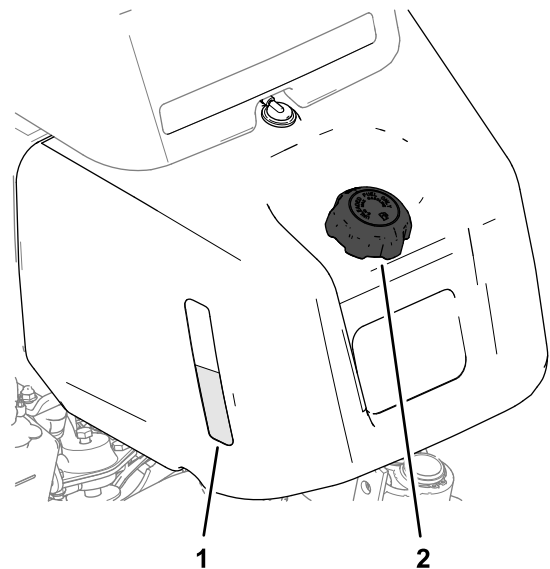
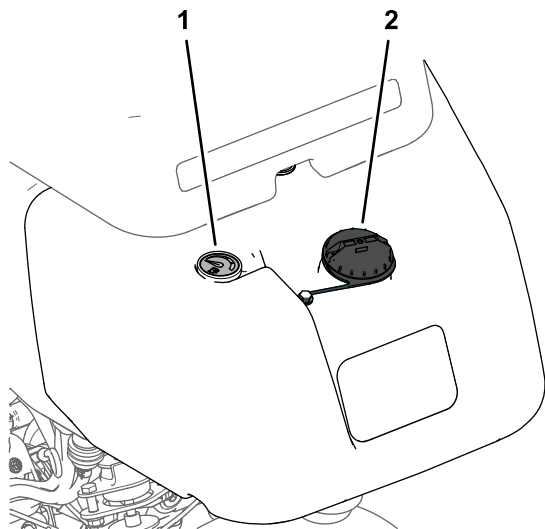


Figura 20

Máquinas con mirilla en el depósito de combustible.

1. Mirilla del depósito de combustible
2. Tapón del depósito de combustible



g227927

Figura 21

Máquinas con indicador de combustible.

1. Indicador de combustible
2. Tapón del depósito de combustible

2. Añada combustible del tipo especificado al depósito de combustible hasta que el nivel esté a 25 mm por debajo del extremo inferior del cuello de llenado.

Este espacio vacío en el depósito permite la dilatación del combustible.

Importante: No llene completamente el depósito de combustible.

3. Coloque el tapón.

Nota: Oirá un clic cuando el tapón esté encajado.

4. Limpie cualquier combustible derramado.

Realización del mantenimiento diario

Intervalo de mantenimiento: Cada vez que se utilice o diariamente

Antes de arrancar la máquina cada día, haga lo siguiente:

- Compruebe el nivel del aceite del motor; consulte [Comprobación del aceite del motor \(página 34\)](#).
- Drene el agua del filtro de combustible; consulte [Drenaje de agua del filtro de combustible \(página 36\)](#).
- Compruebe el sistema de refrigeración; consulte [Mantenimiento del sistema de refrigeración \(página 41\)](#).

- Compruebe la presión de los neumáticos; consulte [Comprobación de la presión de los neumáticos \(página 39\)](#).
- Compruebe el nivel del fluido hidráulico; consulte [Comprobación del nivel de fluido hidráulico \(página 44\)](#).
- Compruebe el contacto entre el molinete y la contracuchilla; consulte [Comprobación del contacto molinete-contracuchilla \(página 49\)](#).

Seguridad durante el funcionamiento

Seguridad en general

- El propietario/operador puede prevenir y es responsable de cualquier accidente que pudiera provocar lesiones personales o daños materiales.
- Lleve ropa adecuada, incluida protección ocular, pantalones largos, calzado resistente y antideslizante y protección auricular. Si tiene el pelo largo, recójase, y no lleve prendas o joyas sueltas.
- No utilice la máquina si está enfermo, cansado o bajo la influencia de alcohol o drogas.
- Preste toda su atención al utilizar la máquina. No realice ninguna actividad que genere distracciones, de lo contrario pueden producirse lesiones o daños en la propiedad.
- Antes de arrancar el motor, asegúrese de que todas las transmisiones están en punto muerto, de que el freno estacionamiento está accionado y de que usted se encuentra en la posición del operador.
- No lleve pasajeros en la máquina y mantenga a otras personas y animales domésticos alejados de la máquina durante el uso.
- Utilice la máquina únicamente con buena visibilidad para evitar agujeros y peligros ocultos.
- Evite segar la hierba mojada. La reducción de la tracción podría hacer que la máquina se resbalara.
- Mantenga las manos y los pies alejados de las unidades de corte. Manténgase alejado del conducto de descarga en todo momento.
- Mire hacia atrás y hacia abajo antes de poner marcha atrás para asegurarse de que el camino está despejado.
- Tenga cuidado al acercarse a esquinas ciegas, arbustos, árboles u otros objetos que puedan dificultar la visión.
- Pare las unidades de corte si no está segando.
- Vaya más despacio y tenga cuidado al girar y al cruzar calles y aceras con la máquina. Ceda el paso siempre.

- Desengrane la transmisión de la unidad de corte y apague el motor antes de ajustar la altura de corte (a menos que pueda ajustarse desde la posición del operador).
- No haga funcionar nunca un motor en un lugar cerrado donde no puedan liberarse los gases de escape.
- No deje nunca desatendida la máquina si está funcionando.
- Antes de abandonar el puesto del operador (incluso para vaciar los recogedores o desatascar las unidades de corte), haga lo siguiente:
 - Aparque la máquina en una superficie nivelada.
 - Desengrane la toma de fuerza y baje los accesorios.
 - Accione el freno de estacionamiento.
 - Apague el motor y retire la llave.
 - Espere a que se detengan todas las piezas en movimiento.

Seguridad del sistema de protección antivuelco (ROPS)

- No retire el ROPS de la máquina.
- Asegúrese de abrocharse el cinturón de seguridad y de que puede desabrocharlo rápidamente en caso de emergencia.
- Lleve puesto siempre el cinturón de seguridad.
- Compruebe detenidamente si hay obstrucciones sobre la máquina y no entre en contacto con ellas.
- Mantenga el ROPS en condiciones seguras de funcionamiento, inspeccionándolo periódicamente en busca de daños y manteniendo bien apretados todas las fijaciones de montaje.
- Si el ROPS está dañado, cámbielo. No la repare ni la modifique.

Seguridad en las pendientes

- Las pendientes son una de las principales causas de accidentes por pérdida de control y vuelcos, que pueden causar lesiones graves o la muerte. Usted es responsable de la seguridad cuando trabaja en pendientes. La conducción de la máquina en pendientes requiere extremar la precaución.
- Evalúe las condiciones del lugar de trabajo para determinar si es seguro trabajar en la pendiente con la máquina; puede ser necesario realizar un estudio detallado de la zona. Aplique siempre el sentido común y un buen criterio a la hora de realizar esta valoración.
- Revise las instrucciones sobre pendientes, que se indican a continuación, para conducir la máquina en pendientes. Antes de utilizar la máquina,

revise las condiciones del lugar de trabajo para determinar si la máquina puede utilizarse en las condiciones reinantes en un día y un lugar determinados. Los cambios en el terreno pueden producir un cambio en el funcionamiento de la máquina en pendientes.

- Evite arrancar, parar o girar la máquina en cuestas o pendientes. Evite realizar cambios bruscos de velocidad o de dirección. Realice giros de forma lenta y gradual.
- No utilice la máquina en condiciones que puedan comprometer la tracción, la dirección o la estabilidad de la máquina.
- Retire o señale obstrucciones como terraplenes, baches, surcos, montículos, rocas u otros peligros ocultos. La hierba alta puede ocultar obstrucciones. Un terreno irregular podría hacer volcar la máquina.
- Tenga en cuenta que conducir en hierba mojada, atravesar pendientes empinadas, o bajar cuestas puede hacer que la máquina pierda tracción. La pérdida de tracción de las ruedas motrices puede hacer que la máquina patine, así como sufrir pérdida de frenado o de dirección.
- Extreme las precauciones cuando utilice la máquina cerca de terraplenes, fosas, taludes, obstáculos de agua u otros obstáculos. La máquina podría volcar repentinamente si una rueda pasa por el borde de un terraplén o fosa, o si se socava un talud. Establezca un área de seguridad entre la máquina y cualquier peligro.
- Identifique peligros situados en la base de la pendiente. Si hay algún peligro, siegue la pendiente con una máquina controlada por un peatón.
- Si es posible, mantenga las unidades de corte bajadas hasta el suelo al utilizar la máquina en pendientes. Si las unidades de corte se elevan en pendientes, la máquina puede desestabilizarse.
- Extreme las precauciones cuando utilice sistemas de recogida de hierba u otros accesorios. Éstos pueden cambiar la estabilidad de la máquina y causar pérdidas de control.

Rodaje de la máquina

Consulte el *Manual del propietario* del motor, suministrado con la máquina, si desea información sobre los procedimientos de cambio de aceite y mantenimiento recomendados durante el periodo de rodaje.

Sólo se necesitan 8 horas de uso para completar el periodo de rodaje.

Puesto que las primeras horas de operación son de vital importancia para la futura fiabilidad de la máquina, usted debe vigilar de cerca su rendimiento y sus funciones para poder observar y corregir pequeñas dificultades que podrían convertirse en problemas importantes. Inspeccione la máquina frecuentemente durante el rodaje buscando señales de fugas de aceite, cierres sueltos o cualquier otra señal de funcionamiento indebido.

Cómo arrancar el motor

Importante: No utilice éter u otros tipos de fluido de arranque.

Nota: Puede ser necesario purgar el sistema de combustible si ha ocurrido alguna de las situaciones siguientes:

- Arranque inicial de un motor nuevo.
- El motor se ha parado debido a falta de combustible.
- Se han realizado tareas de mantenimiento sobre componentes del sistema de combustible, por ejemplo, sustitución del filtro, etc.

Consulte el manual del propietario de su motor.

1. Siéntese en el asiento, bloquee el freno de estacionamiento, desengrane el control de elevación/bajada de las unidades de corte y mueva la palanca de control funcional a la posición de PUNTO MUERTO.
2. Retire el pie del pedal de tracción y asegúrese de que el pedal esté en la posición de PUNTO MUERTO.
3. Mueva la palanca del acelerador a la posición LENTO.
4. Introduzca la llave en el interruptor y gírela a la posición de CONECTADO. Manténgala en la posición de CONECTADO hasta que se apague el indicador de la bujía (aproximadamente 6 segundos).
5. Gire la llave de contacto a la posición de ARRANQUE.

Importante: Para evitar que se sobrecaliente el motor de arranque, no lo haga funcionar durante más de 10 segundos. Después de 10 segundos de arranque continuo, espere 60 segundos antes de utilizar el motor de arranque de nuevo.

6. Suelte la llave cuando el motor arranque y deje que vuelva a la posición de CONECTADO.
7. Deje que el motor se caliente durante unos minutos antes de usar la máquina.

Importante: Cuando se arranca el motor por primera vez, o después de realizar

mantenimiento en el motor, haga funcionar la máquina en marcha adelante y marcha atrás durante 1 o 2 minutos. Gire el volante a derecha e izquierda para comprobar la respuesta de la dirección. A continuación, pare el motor y espere a que se detengan todas las piezas en movimiento; consulte [Para parar el motor \(página 26\)](#). Compruebe que no haya fugas de aceite, piezas sueltas u otros desperfectos evidentes.

Comprobación de la máquina después de arrancar el motor

1. Mueva la palanca del acelerador a la posición de RÁPIDO.
2. Mueva la palanca de control de elevación/bajada momentáneamente hacia adelante.

Las unidades de corte deben bajar y todos los molinetes deben girar.

Nota: La palanca funcional debe estar en la posición central (siega) para que los molinetes giren mientras bajan las unidades de corte

3. Mueva la palanca de control de elevación/bajada de las unidades de corte hacia atrás.

Los molinetes deben dejar de rotar y las unidades de corte deben elevarse completamente hasta la posición de transporte.

4. Ponga el freno para que la máquina no pueda desplazarse, y pise el pedal de tracción en las posiciones de marcha hacia delante y marcha atrás.
5. Continúe el procedimiento anterior durante 1–2 minutos. Mueva la palanca de control funcional a la posición de PUNTO MUERTO, ponga el freno de estacionamiento y apague el motor.
6. Compruebe que no haya fugas de fluido y apriete los acoplamientos hidráulicos si encuentra alguna fuga.

Nota: Cuando la máquina está nueva y los cojinetes y los molinetes están apretados, es necesario utilizar la posición de RÁPIDO de la palanca del acelerador para esta comprobación. Es posible que no sea necesario usar el ajuste Rápido después del periodo de rodaje.

Nota: Si siguen apareciendo fugas de fluido, póngase en contacto con su distribuidor Toro autorizado para solicitar ayuda y, en caso de necesidad, piezas de repuesto.

Importante: Un poco de fluido en las juntas del motor o de las ruedas es normal. Las

juntas requieren una pequeña cantidad de lubricante para funcionar correctamente.

Para parar el motor

1. Mueva la palanca del acelerador a la posición de LENTO, mueva hacia atrás el control de elevación/bajada de las unidades de corte y mueva la palanca de control funcional a PUNTO MUERTO.
2. Gire la llave de arranque a la posición DESCONECTADO para apagar el motor. Retire la llave de contacto para evitar un arranque accidental.
3. Cierre la válvula de cierre del combustible antes de almacenar la máquina.

Comprobación del sistema de interruptores de seguridad

Intervalo de mantenimiento: Cada vez que se utilice o diariamente

▲ CUIDADO

Si los interruptores de seguridad son desconectados o están dañados, la máquina podría ponerse en marcha inesperadamente, causando lesiones personales.

- **No manipule los interruptores de seguridad.**
- **Compruebe la operación de los interruptores de seguridad cada día, y sustituya cualquier interruptor dañado antes de operar la máquina.**

El propósito del sistema de interruptores de seguridad es impedir la operación de la máquina cuando hay riesgo de lesiones para usted o daños a la máquina.

El sistema de interruptores de seguridad impide que el motor arranque, a menos que:

- El pedal de tracción se encuentra en la posición de PUNTO MUERTO.
- La palanca de control funcional se encuentra en la posición de PUNTO MUERTO.

El sistema de interruptores de seguridad impide que la máquina se desplace, a menos que:

- El freno de estacionamiento está quitado.
- Usted está sentado en el asiento del operador.
- La palanca de control funcional se encuentra en la posición de SIEGA o de TRANSPORTE.

El sistema de interruptores de seguridad impide que se pongan en marcha los molinetes a menos que la palanca de control funcional esté en la posición de SIEGA.

Comprobación del pedal de tracción

Realice las siguientes comprobaciones del sistema cada día para garantizar que el sistema de seguridad funciona correctamente:

1. Siéntese en el asiento, mueva el pedal de tracción a la posición de PUNTO MUERTO, mueva la palanca de control funcional a la posición de PUNTO MUERTO y accione el freno de estacionamiento.
2. Intente mover el pedal de tracción hacia adelante o hacia atrás.

El pedal no debe desplazarse, lo que indica que el sistema de seguridad funciona correctamente. Corrija el problema si el funcionamiento no es el correcto.

Comprobación del control funcional

1. Siéntese en el asiento, mueva el pedal de tracción a la posición de PUNTO MUERTO, mueva la palanca de control funcional a la posición de PUNTO MUERTO y accione el freno de estacionamiento.
2. Mueva la palanca de control funcional a la posición de PUNTO MUERTO o la posición de TRANSPORTE e intente arrancar el motor.

El motor no debe girar o arrancar, lo que indica que el sistema de seguridad funciona correctamente. Corrija el problema si el funcionamiento no es el correcto.

3. Siéntese en el asiento, mueva el pedal de tracción a la posición de PUNTO MUERTO, mueva la palanca de control funcional a la posición de PUNTO MUERTO y accione el freno de estacionamiento.
4. Arranque el motor y mueva la palanca de control funcional a la posición de SIEGA o a la posición de TRANSPORTE.

El motor debe apagarse, lo que indica que el sistema de seguridad funciona correctamente.

Corrija el problema si el funcionamiento no es el correcto.

Comprobación del interruptor de presencia del operador

1. Siéntese en el asiento, mueva el pedal de tracción a la posición de PUNTO MUERTO, mueva la palanca de control funcional a la posición de PUNTO MUERTO y accione el freno de estacionamiento.
2. Arranque el motor.
3. Quite el freno de estacionamiento, mueva la palanca de control funcional a la posición de SEGAR y levántese del asiento.

El motor debe apagarse, lo que indica que el sistema de seguridad funciona correctamente. Corrija el problema si el funcionamiento no es el correcto.

Comprobación de la palanca de elevación/bajada de las unidades de corte

1. Siéntese en el asiento, mueva el pedal de tracción a la posición de PUNTO MUERTO, mueva la palanca de control funcional a la posición de PUNTO MUERTO y accione el freno de estacionamiento.
2. Arranque el motor.
3. Mueva la palanca de control de elevación/bajada de las unidades de corte hacia adelante para bajar las unidades de corte. Las unidades de corte deben bajar pero no deben empezar a girar.

Si empiezan a girar, el sistema de seguridad no funciona correctamente; corrija el problema antes de utilizar la máquina.

Conducción de la máquina sin segar

- Asegúrese de que las unidades de corte estén totalmente elevadas.
- Mueva la palanca de control funcional a la posición de TRANSPORTE.
- Utilice los frenos para ralentizar la máquina al bajar cuestas empinadas para evitar perder el control.
- Siempre acérquese a terrenos irregulares a velocidad reducida y tenga cuidado al atravesar zonas muy onduladas.
- Familiarícese con la anchura de la máquina. No intente pasar entre objetos que están muy juntos, para evitar costosos daños y tiempo de reparación.

Siega de los greens

Importante: Si la alarma del detector de fugas (si el modelo está equipado con una) suena o si observa una fuga de aceite mientras siega un green, eleve las unidades de corte inmediatamente, lleve la máquina directamente fuera del green y pare la máquina en una zona alejada del green. Determine la causa de la fuga y corrija el problema.

Antes de segar greens, busque una zona despejada y practique las funciones básicas de la máquina (por ejemplo, arrancar y parar la máquina, elevar y bajar las unidades de corte, y girar).

Asegúrese de que no haya residuos en el green, retire la bandera del hoyo y determine la mejor dirección de siega. La dirección dependerá de la dirección de siega anterior. Siegue siempre con un patrón opuesto al de la siega anterior, de manera que las hojas de hierba tengan menos tendencia a quedar aplastadas y a ser difíciles de atrapar entre las cuchillas del molinete y la contracuchilla.

Siega de los greens

1. Acérquese al green con la palanca de control funcional en la posición de SIEGA y el acelerador a toda velocidad.
2. Empiece en un borde del green para poder utilizar el procedimiento de corte en bandas.

Nota: Esto reduce al mínimo la compactación y deja un dibujo atractivo y limpio en los greens.

3. Mueva hacia adelante la palanca de elevación/bajada de las unidades de corte cuando los bordes delanteros de los recogedores crucen el borde exterior del green.

Nota: Este procedimiento baja las unidades de corte al suelo y pone en movimiento los molinetes.

Importante: La unidad de corte central baja y se eleva un poco después de las unidades de corte delanteras; por tanto, debe practicar para perfeccionar la sincronización necesaria a fin de minimizar los retoques necesarios después de la siega.

Nota: La demora en la elevación y bajada de la unidad de corte central depende de la temperatura del fluido hidráulico. Con fluido hidráulico frío, la demora aumenta. Al aumentar la temperatura del fluido, disminuye la demora.

4. Debe haber un solape mínimo con las pasadas anteriores.

Nota: Para ayudar a mantener una línea recta a través del green y mantener la máquina

a la misma distancia de la pasada anterior, imagínese una línea que va desde un punto situado a 1,8–3 m aproximadamente por delante de la máquina, hasta el borde de la parte no segada del green (Figura 23). Incluya el borde exterior del volante como parte de la línea imaginaria, es decir, mantenga el borde del volante alineado con un punto que se mantiene siempre a la misma distancia de la parte delantera de la máquina.

5. Cuando el borde delantero de los recogedores cruce el borde exterior del green, mueva hacia atrás la palanca de elevación/bajada de las unidades de corte y manténgala en esa posición hasta que se hayan elevado todas las unidades de corte. De este modo se detienen los molinetes y se elevan las unidades de corte.

Importante: Sincronice correctamente este paso para segar la mayor parte posible del green sin adentrarse en la zona que lo rodea, con el fin de minimizar la cantidad de hierba a recortar en la periferia del green.

6. Para ganar tiempo y facilitar la alineación correcta para la pasada siguiente, gire la máquina momentáneamente en la dirección opuesta, y luego gire hacia la parte que todavía no está cortada. Este movimiento es un giro en forma de lágrima (Figura 22), que permite alinear la máquina rápidamente para la pasada siguiente.

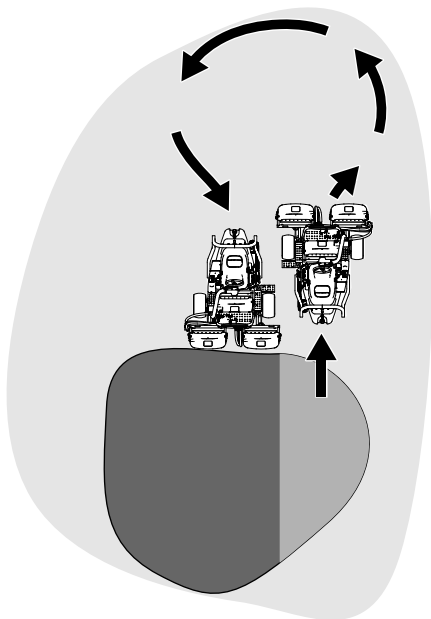


Figura 22

g229671

Nota: Procure que el giro sea lo más corto posible, aunque si hace calor, un arco más amplio minimiza la posibilidad de dañar el césped.

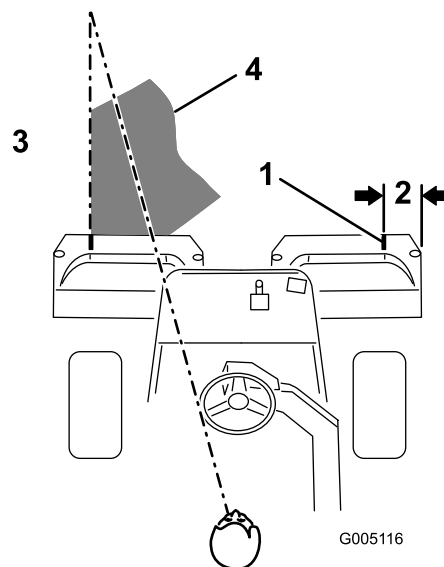


Figura 23

G005116

g005116

1. Señal de alineación
2. 12,7 cm aproximadamente
3. Hierba ya cortada a la izquierda.
4. Mantenga el punto focal a unos 2–3 m por delante de la máquina.

Nota: El volante no vuelve a su posición original después de completar un giro.

Importante: No pare la máquina nunca en el green con las unidades de corte engranadas, porque pueden producirse daños en el césped. Si detiene la máquina en un green mojado, las ruedas pueden dejar señales o huecos.

Siega de la periferia y toques finales

1. Termine de segar el green cortando por la periferia. Cambie la dirección de siega respecto a la siega anterior.

Nota: Utilice la palanca del acelerador para ajustar la velocidad de la máquina al cortar la periferia. De esta manera la frecuencia de corte se adapta al green y el anillo tríplice puede verse reducido.

Nota: Tenga siempre en cuenta las condiciones climatológicas y las del césped, y asegúrese de cambiar la dirección de siega respecto a la siega anterior.

2. Cuando termine de segar la periferia del green, pare los molinetes mediante un golpecito hacia atrás en la palanca de elevación/bajada de las unidades de corte, y salga del green. Cuando todas las unidades de corte hayan salido del green, eleve las unidades de corte.

Nota: Este paso minimiza la acumulación de recortes en el green.

3. Vuelva a colocar la bandera.
4. Vacíe todos los recortes de los recogedores antes de transportar la máquina al green siguiente.

Nota: Los recortes de hierba mojados y pesados suponen una carga excesiva en los recogedores y añaden peso innecesario a la máquina, lo que aumenta la carga sobre los sistemas de la máquina (por ejemplo, el motor, el sistema hidráulico y los frenos).

Seguridad tras el funcionamiento

Seguridad en general

- Apague siempre el motor, retire la llave (si dispone de ella), espere a que se detengan todas las piezas en movimiento y deje que la máquina se enfríe antes de ajustarla, repararla, limpiarla o guardarla.
- Limpie la hierba y los residuos de las unidades de corte, las transmisiones, los silenciadores, las rejillas de refrigeración y el motor para prevenir incendios. Limpie cualquier aceite o combustible derramado.
- Cierre el combustible antes de almacenar o transportar la máquina.
- Desengrane la transmisión al accesorio siempre que transporte la máquina o no la esté utilizando.
- Espere a que se enfríe el motor antes de guardar la máquina en un recinto cerrado.
- Realice el mantenimiento de los cinturones y límpielos cuando sea necesario.
- No guarde la máquina o un recipiente de combustible en un lugar donde pudiera haber una llama desnuda, chispas o una llama piloto, por ejemplo en un calentador de agua u otro electrodoméstico.

Seguridad durante el remolcado

- Remolque únicamente si la máquina tiene un enganche diseñado para el remolcado. Enganche el equipo a remolcar únicamente en el punto de enganche.
- Siga las recomendaciones del fabricante del accesorio sobre los límites de peso de los equipos remolcados y sobre remolcar en pendientes. En

las pendientes, el peso del equipo remolcado puede causar una pérdida de tracción y de control.

- No deje que suban niños u otras personas en los equipos remolcados.
- Conduzca lentamente y deje una distancia de parada mayor mientras se realizan tareas de remolcado.

Inspección y limpieza después de segar

Después de segar, lave a fondo la máquina con una manguera de jardín sin boquilla para evitar que la presión excesiva de agua pueda contaminar y dañar las juntas y los cojinetes. **No lave un motor caliente ni las conexiones eléctricas con agua.**

Después de limpiar la máquina, haga lo siguiente:

- Compruebe que no hay fugas de fluido hidráulico, o daños o desgaste en los componentes mecánicos e hidráulicos.
- Compruebe que las cuchillas de las unidades de corte están afiladas.
- Lubrique el conjunto del eje del freno con aceite o lubricante en spray SAE 30 para impedir la corrosión y mantener la máquina en condiciones satisfactorias durante la siguiente operación de siega.

Transporte de la máquina

- Tenga cuidado al cargar o descargar la máquina en/desde un remolque o un camión.
- Utilice una rampa de ancho completo para cargar la máquina en un remolque o un camión.
- Amarre la máquina firmemente con correas, cadenas, cables o cuerdas. Tanto las correas delanteras como las traseras deben orientarse hacia abajo y hacia fuera respecto a la máquina (Figura 24).

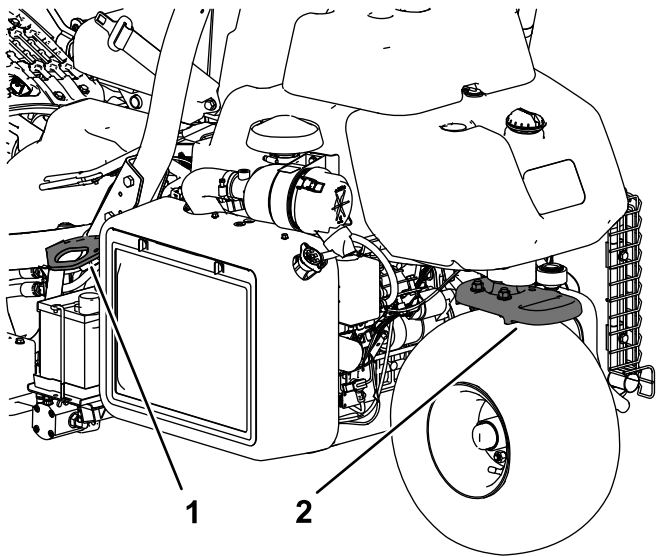


Figura 24

g270390

1. Punto de amarre (a cada lado)
2. Punto de amarre trasero

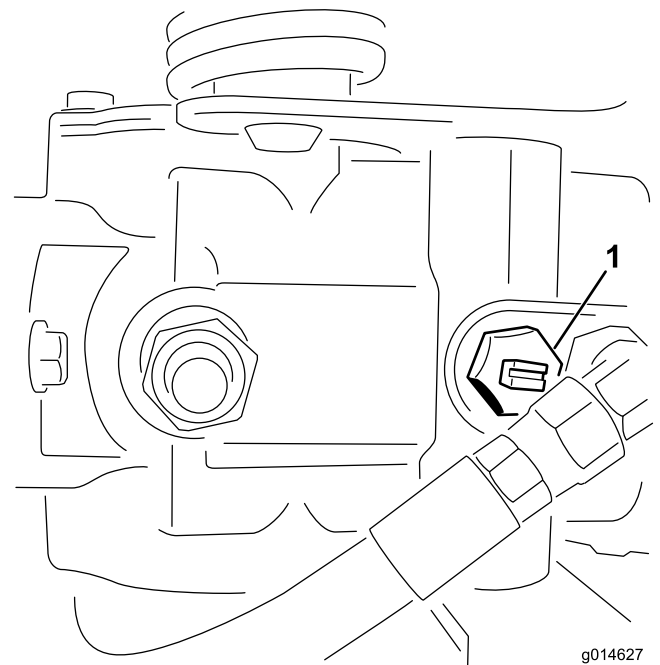


Figura 25

g014627

g014627

1. Válvula de desvío – ilustrada con la ranura en posición cerrada (horizontal)

Cómo remolcar la máquina

En caso de emergencia, es posible remolcar la máquina hasta 0,4 km.

Importante: No remolque la máquina a más de 3 a 5 km/h, para evitar dañar el sistema de transmisión. Si es necesario trasladar la máquina más de 0,4 km, téngala sobre un camión o un remolque.

1. Localice la válvula de desvío en la bomba y gírela hasta que la ranura esté en posición vertical (Figura 25).

2. Antes de arrancar el motor, cierre la válvula de desvío girándola hasta que la ranura esté horizontal (Figura 25).

Importante: No arranque el motor con la válvula de desvío abierta.

Mantenimiento

⚠ CUIDADO

Si no se mantiene debidamente la máquina, los sistemas de la máquina podrían fallar de forma prematura, con lo que podría sufrir lesiones usted o causarlas a otras personas.

Mantenga la máquina en condiciones de funcionamiento óptimas, tal y como se indica en estas instrucciones.

Nota: Los lados derecho e izquierdo de la máquina se determinan desde la posición normal del operador.

Nota: Para descargar una copia gratuita del esquema eléctrico o hidráulico, visite www.toro.com y busque su máquina en el enlace Manuales de la página de inicio.

Importante: Consulte los demás procedimientos de mantenimiento del manual del propietario del motor.

⚠ ADVERTENCIA

Si deja la llave en el interruptor de encendido, alguien podría arrancar el motor accidentalmente y causar lesiones graves a usted o a otras personas.

Retire la llave del interruptor de encendido y desconecte los cables de las bujías antes de realizar cualquier operación de mantenimiento. Aparte los cables para evitar su contacto accidental con las bujías.

Seguridad en el mantenimiento

- Antes de ajustar, limpiar, reparar o dejar la máquina, siga estos pasos:
 - Aparque la máquina en una superficie nivelada.
 - Ponga el mando del acelerador en la posición de ralentí bajo.
 - Desengrane las unidades de corte.
 - Baje las unidades de corte.
 - Asegúrese de que la tracción está en punto muerto.
 - Accione el freno de estacionamiento.
 - Apague el motor y retire la llave.
 - Espere a que se detengan todas las piezas en movimiento.
 - Deje que los componentes de la máquina se enfríen antes de realizar el mantenimiento.
- Si las unidades de corte están en la posición de transporte, utilice el bloqueo mecánico positivo (si está disponible) antes de dejar la máquina desatendida.
- Si es posible, no realice tareas de mantenimiento con el motor en marcha. Manténgase alejado de las piezas en movimiento.
- Utilice soportes fijos para apoyar la máquina o los componentes cuando sea necesario.
- Alivie con cuidado la tensión de aquellos componentes que tengan energía almacenada.
- Para garantizar un rendimiento seguro y óptimo de la máquina, utilice únicamente piezas de repuesto genuinas Toro. Las piezas de repuesto de otros fabricantes podrían ser peligrosas y su uso podría invalidar la garantía del producto.

Calendario recomendado de mantenimiento

Intervalo de mantenimiento y servicio	Procedimiento de mantenimiento
Después de la primera hora	<ul style="list-style-type: none"> • Apriete las tuercas de las ruedas.
Después de las primeras 8 horas	<ul style="list-style-type: none"> • Compruebe la tensión de la correa del alternador.
Después de las primeras 10 horas	<ul style="list-style-type: none"> • Apriete las tuercas de las ruedas.
Después de las primeras 50 horas	<ul style="list-style-type: none"> • Cambie el aceite de motor y el filtro. • Cambie el filtro de fluido hidráulico. • Compruebe la velocidad del motor (ralentí y aceleración máxima).
Cada vez que se utilice o diariamente	<ul style="list-style-type: none"> • Inspeccione el/los cinturones de seguridad en busca de desgaste, cortes u otros daños. Si algún componente de un cinturón no funciona correctamente, sustituya el cinturón. • Compruebe el sistema de interruptores de seguridad • Compruebe el sistema de interruptores de seguridad. • Inspección y limpieza después de la siega. • Compruebe el aceite del motor. • Drene el agua del filtro de combustible. • Compruebe la presión de los neumáticos. • Limpie la rejilla del radiador. Limpiar cada hora en condiciones de mucho polvo y suciedad. • Compruebe el nivel de refrigerante del motor. • Compruebe el nivel de fluido hidráulico. • Compruebe las líneas y mangueras hidráulicas. • Compruebe el contacto molinete-contracuchilla.
Cada 50 horas	<ul style="list-style-type: none"> • Compruebe el electrolito de la batería. (Si la máquina está almacenada, compruebe el nivel de electrolito cada 30 días.) • Compruebe las conexiones de los cables de la batería.
Cada 150 horas	<ul style="list-style-type: none"> • Cambie el aceite de motor y el filtro.
Cada 200 horas	<ul style="list-style-type: none"> • Revise el filtro del limpiador de aire (con mayor frecuencia en condiciones de trabajo de mucho polvo o arena). • Apriete las tuercas de las ruedas.
Cada 800 horas	<ul style="list-style-type: none"> • Cambie el filtro de combustible. • Cambie el fluido hidráulico, el filtro y el respiradero del depósito. • Compruebe la velocidad del motor (ralentí y aceleración máxima). • Compruebe la holgura de las válvulas
Cada año	<ul style="list-style-type: none"> • Bruñir los frenos.
Cada 2 años	<ul style="list-style-type: none"> • Compruebe los tubos de combustible y sus conexiones. • Cambie las mangueras móviles. • Drene y enjuague el sistema de refrigeración.

Lista de comprobación – mantenimiento diario

Duplique esta página para su uso rutinario.

Elemento a comprobar	Para la semana de:						
	Lun.	Mar.	Miér.	Jue.	Vie.	Sáb.	Dom.
Compruebe el funcionamiento de los interruptores de seguridad.							
Compruebe la operación de los instrumentos.							
Compruebe el funcionamiento de los frenos.							
Compruebe/vacíe el filtro de combustible/separador de agua.							
Compruebe el nivel de combustible.							
Compruebe el nivel de fluido hidráulico.							
Compruebe el nivel de aceite del motor.							
Limpie la rejilla y el radiador.							
Inspeccione el filtro de aire.							
Compruebe que no haya ruidos extraños en el motor.							
Compruebe el ajuste molinete-contracuchilla.							
Compruebe que las mangueras hidráulicas no están dañadas.							
Compruebe que no haya fugas de fluidos.							
Compruebe la presión de los neumáticos.							
Compruebe el ajuste de altura de corte.							
Retoque cualquier pintura dañada.							

Anotación para áreas problemáticas:

Inspección realizada por:		
Elemento	Fecha	Información

Mantenimiento del motor

Seguridad del motor

- Apague el motor antes de comprobar el aceite o añadir aceite al cárter.
- No cambie la velocidad del regulador ni haga funcionar el motor a una velocidad excesiva.

Mantenimiento del limpiador de aire

Intervalo de mantenimiento: Cada 200 horas—Revise el filtro del limpiador de aire (con mayor frecuencia en condiciones de trabajo de mucho polvo o arena).

- Inspeccione la carcasa del limpiador de aire en busca de daños que pudieran causar una fuga de aire y sustitúyala si fuera necesario. Compruebe todo el sistema de admisión en busca de fugas, daños o abrazaderas sueltas.
 - El cambiar el filtro antes de que sea necesario aumenta la posibilidad de que entre suciedad en el motor al retirar el filtro.
 - Asegúrese de que la tapa queda bien asentado y que hace un buen sello con la carcasa del limpiador de aire.
1. Abra los enganches que sujetan la tapa del limpiador de aire a la carcasa del limpiador de aire (Figura 26).

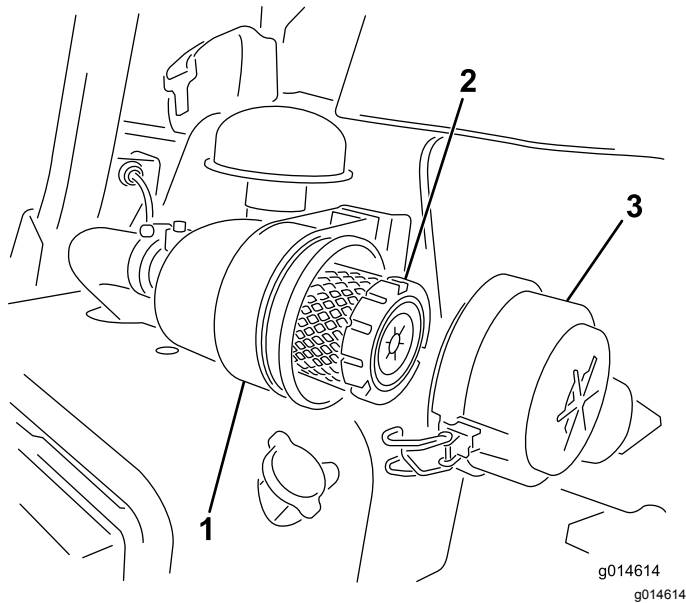


Figura 26

1. Carcasa del limpiador de aire
2. Filtro de aire
3. Tapa del limpiador de aire

2. Retire la tapa de la carcasa del limpiador de aire.
3. Antes de retirar el filtro, utilice aire a baja presión (2,75 bar, limpio y seco) para retirar cualquier cantidad importante de residuos que se haya acumulado entre el exterior del filtro primario y el cartucho. Este proceso de limpieza evita que los residuos se introduzcan en la entrada de aire al retirar el filtro primario.

Importante: Evite utilizar aire a alta presión, porque podría empujar la suciedad a través del filtro a la entrada.

4. Retire y cambie el filtro primario del siguiente modo:

Importante: No limpie el elemento usado.

- A. Inspeccione el nuevo filtro por si hubiera sufrido daños durante el transporte; **no utilice el elemento si presenta daños.**
- B. Extraiga con cuidado el filtro antiguo de la carcasa del filtro y deséchelo.
- C. Introduzca el filtro nuevo presionando el borde exterior del elemento para asentarlos en el cartucho y compruebe el extremo sellante del filtro y la carcasa.

Importante: No aplique presión al centro flexible del filtro.

5. Limpie el orificio de salida de suciedad de la cubierta extraíble. Retire la válvula de salida de goma de la cubierta, limpie el hueco y cambie la válvula de salida.
6. Instale la tapa orientando la válvula de salida de goma hacia abajo - aproximadamente entre las 5 y las 7, visto desde el extremo.
7. Cierre los enganches (Figura 26).

Mantenimiento del aceite de motor

Comprobación del aceite del motor

Intervalo de mantenimiento: Cada vez que se utilice o diariamente

El motor se suministra con 3,7 litros (con filtro) de aceite en el cárter; sin embargo, es necesario comprobar el nivel de aceite antes y después de la primera puesta en marcha del motor.

Utilice aceite para motores de alta calidad que cumpla las siguientes especificaciones:

- Nivel de clasificación API: CH-4, CI-4 o superior.

- Aceite preferido: SAE 10W–30
- Aceite alternativo: SAE 15W–40

Su distribuidor dispone de aceite para motores Toro Premium, de viscosidad 10W-30. Consulte los números de pieza en el *Catálogo de piezas*.

Nota: El mejor momento para comprobar el aceite del motor es cuando el motor está frío, antes de arrancarlo al principio de la jornada. Si ya se ha arrancado, deje que el aceite se drene al cárter durante al menos 10 minutos antes de comprobar el nivel. Si el nivel del aceite está en o por debajo de la marca Añadir de la varilla, añada aceite hasta que el nivel llegue a la marca LLENO. **No llene demasiado.**

Importante: Mantenga el nivel del aceite del motor entre los límites superior e inferior en el indicador de aceite; el motor puede fallar si se acciona con aceite insuficiente o en exceso.

1. Coloque la máquina en una superficie nivelada.
2. Retire la varilla y límpiela con un paño limpio (Figura 28).

Importante: Retire la varilla mientras se llena de aceite el motor. Al añadir aceite de motor o al cambiar el aceite, debe haber holgura entre el dispositivo de llenado de aceite y el orificio de llenado de la tapa de las válvulas, según se muestra en Figura 27. Esta holgura es necesaria para permitir la ventilación durante el llenado, lo cual evita que el aceite se derrame sobre el respiradero.

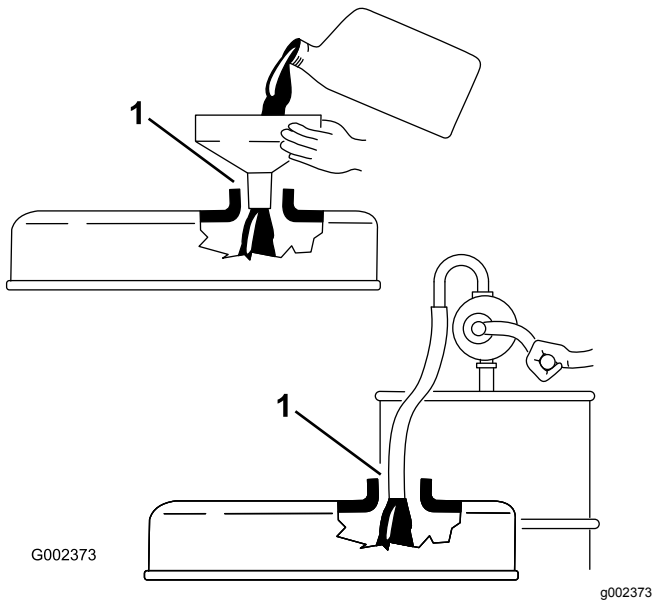


Figura 27

1. Observe la holgura

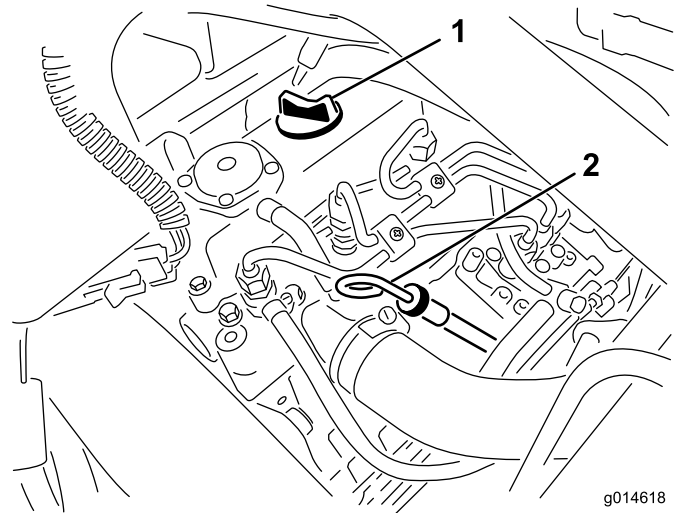


Figura 28

1. Tapón de llenado
2. Varilla

3. Introduzca la varilla en el tubo asegurándose de que entre a fondo.
4. Retire la varilla del tubo y verifique el nivel de aceite

Nota: Si el nivel de aceite es bajo, retire el tapón de llenado de la cubierta de la válvula y añada **lentamente** suficiente aceite para elevar el nivel a la marca “Full” (Lleno) de la varilla.

Añada el aceite lentamente y compruebe el nivel a menudo durante este proceso. **No llene demasiado.**

5. Vuelva a colocar la varilla.
6. Arranque el motor y déjelo funcionar a velocidad de ralentí durante 30 segundos, luego pare el motor. Espere 30 segundos, luego repita los pasos 2 a 5.
7. Coloque el tapón y la varilla firmemente.

Cambio del aceite de motor y el filtro

Intervalo de mantenimiento: Después de las primeras 50 horas

Cada 150 horas

1. Retire el tapón de vaciado y deje fluir el aceite a un recipiente apropiado. Cuando el aceite deje de fluir, coloque el tapón de vaciado (Figura 29).

Mantenimiento del sistema de combustible

Drenaje de agua del filtro de combustible

Intervalo de mantenimiento: Cada vez que se utilice o diariamente

1. Aparque la máquina en una superficie nivelada y pare el motor.
2. Coloque un recipiente debajo del filtro de combustible.
3. Abra el tapón de vaciado del filtro de combustible aproximadamente una vuelta y drene cualquier agua acumulada (Figura 31).

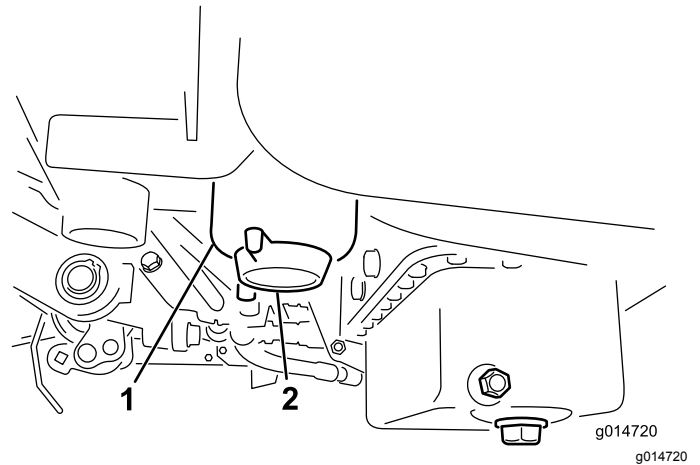


Figura 31

1. Filtro de combustible
2. Tapón de vaciado

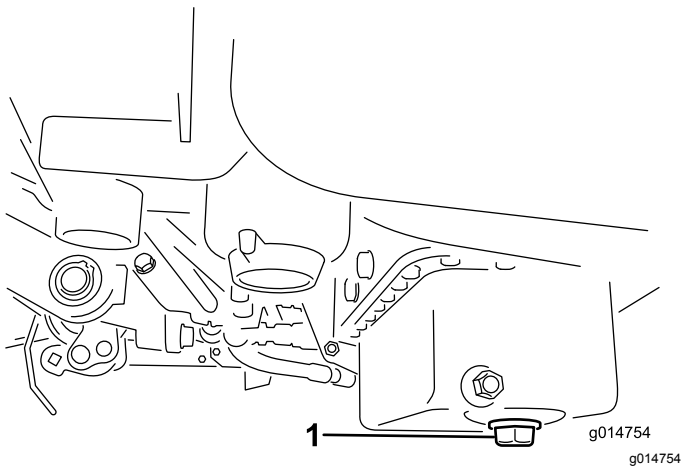


Figura 29

1. Tapón de vaciado

2. Retire el filtro de aceite (Figura 30). Aplique una capa ligera de aceite limpio a la junta del filtro nuevo.

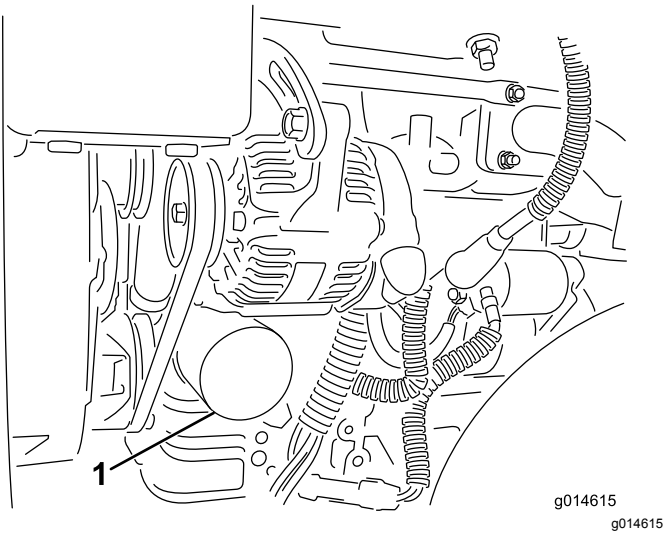


Figura 30

1. Filtro de aceite

3. Enrosque el filtro a mano hasta que la junta toque el adaptador del filtro, luego apriete $\frac{1}{2}$ a $\frac{3}{4}$ de vuelta más. **No apriete demasiado.**
4. Añada aceite al cárter; consulte [Mantenimiento del aceite de motor \(página 34\)](#).
5. Elimine correctamente el aceite usado.

4. Apriete el tapón después del vaciado.

Nota: Puesto que el agua acumulada estará mezclada con combustible diésel, drene el filtro de combustible en un recipiente apropiado y elimínela correctamente.

Sustitución del filtro de combustible/separador de agua

Intervalo de mantenimiento: Cada 800 horas

1. Cierre la válvula de cierre del combustible (**Figura 32**), situada debajo del depósito de combustible.

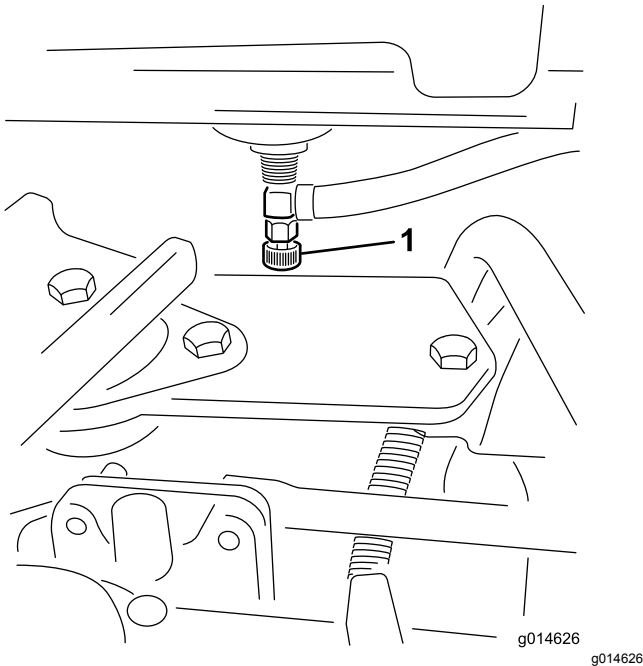


Figura 32

1. Válvula de cierre de combustible

2. Limpie la zona de montaje del cartucho del filtro (**Figura 33**).
3. Coloque un recipiente debajo del filtro de combustible.
4. Abra el tapón de vaciado del filtro (**Figura 33**).

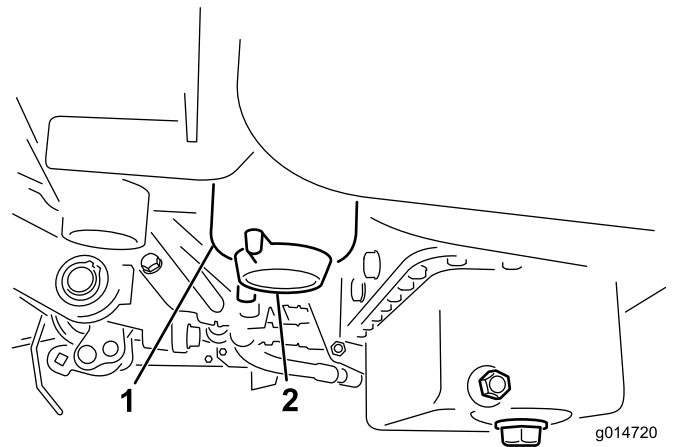


Figura 33

1. Cartucho del filtro de combustible/separador de agua
2. Tapón de vaciado del filtro

5. Desenrosque el cartucho del filtro y elimínelo según la normativa local.
6. Enrosque el filtro a mano hasta que la junta toque el adaptador del filtro, luego apriete $\frac{1}{2}$ a $\frac{3}{4}$ de vuelta más.
7. Asegúrese de que el tapón de vaciado del filtro está cerrado. Abra la válvula de cierre del combustible.

Inspección de los tubos de combustible y conexiones

Intervalo de mantenimiento: Cada 2 años

Compruebe que los tubos de combustible no están deteriorados o dañados, y que las conexiones no están sueltas.

Mantenimiento del sistema eléctrico

Seguridad del sistema eléctrico

- Desconecte la batería antes de reparar la máquina. Desconecte primero el terminal negativo y luego el positivo. Conecte primero el terminal positivo y luego el negativo.
- Cargue la batería en una zona abierta y bien ventilada, lejos de chispas y llamas. Desenchufe el cargador antes de conectar o desconectar la batería. Lleve ropa protectora y utilice herramientas aisladas.

Mantenimiento de la batería

Intervalo de mantenimiento: Cada 50 horas (Si la máquina está almacenada, compruebe el nivel de electrolito cada 30 días.)

Debe mantenerse el nivel correcto de electrolito, y la parte superior de la batería debe estar siempre limpia. Almacene la máquina en un lugar fresco para evitar que la batería se descargue.

Los cables de la batería deben estar bien apretados en los bornes para proporcionar un buen contacto eléctrico.

⚠ PELIGRO

El electrolito de la batería contiene ácido sulfúrico, que puede ser letal si se ingiere y causa quemaduras graves.

- **No beba electrolito y evite el contacto con la piel, los ojos y la ropa. Lleve gafas de seguridad para proteger sus ojos, y guantes de goma para proteger sus manos.**
- **Llene la batería en un lugar que tenga disponible agua limpia para enjuagar la piel.**

1. Compruebe el nivel de electrolito en las celdas de la batería.
2. Si es necesario, añada agua destilada o desmineralizada a las celdas de la batería.

Nota: Eleve el nivel de electrolito únicamente hasta la parte inferior de la anilla partida que hay dentro de cada celda.

3. Limpie la superficie superior de la batería lavándola periódicamente con una brocha mojada en una solución de amoníaco o bicarbonato.
4. Enjuague la superficie superior de la batería con agua después de limpiarla.

Importante: No retire los tapones durante la limpieza de la batería.

⚠ ADVERTENCIA

Un enrutado incorrecto de los cables de la batería podría dañar el tractor y los cables, causando chispas. Las chispas podrían hacer explotar los gases de la batería, causando lesiones personales.

- **Desconecte siempre el cable negativo (negro) de la batería antes de desconectar el cable positivo (rojo).**
- **Conecte siempre el cable positivo (rojo) de la batería antes de conectar el cable negativo (negro).**

Si hay corrosión en los bornes, desconecte los cables (primero el cable negativo (-)) y rasque por separado los bornes y las abrazaderas. Conecte los cables (primero el cable positivo (+)) y aplique una capa de vaselina a los bornes.

Ubicación de los fusibles

Los fusibles del sistema eléctrico están situados debajo del asiento ([Figura 34](#)).

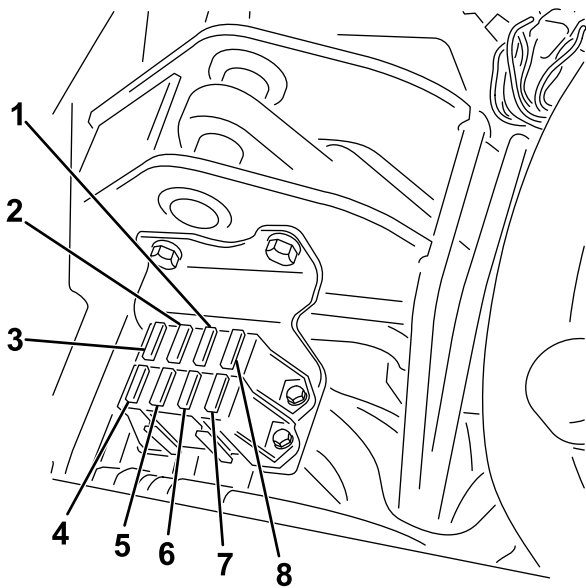


Figura 34

g195277

- | | |
|--|---|
| 1. Arranque/Marcha, luces de diagnóstico, y bujía – 7,5 A | 5. Indicadores y detector de fugas – 15 A |
| 2. Engranado de molinetes, elevación/bajada, ventilador – 7,5 A | 6. Motor de arranque – 15A |
| 3. Elevación molinete, Habilitar molinete electrónico y sobretemperatura – 7,5 A | 7. Funcionamiento – 10 A |
| 4. Sin fusible | 8. Lógica de ECM y potencia – 2 A |

Mantenimiento del sistema de transmisión

Comprobación de la presión de los neumáticos

Intervalo de mantenimiento: Cada vez que se utilice o diariamente

Varíe la presión de las 3 ruedas, dependiendo de las condiciones del césped, desde un mínimo de 0,83 bar a un máximo de 1,10 bar.

Comprobación del par de apriete de las tuercas de las ruedas

Intervalo de mantenimiento: Después de la primera hora

Después de las primeras 10 horas

Cada 200 horas

⚠ ADVERTENCIA

Si no se mantienen correctamente apretadas las tuercas de las ruedas, podrían producirse lesiones personales.

Apriete las tuercas de las ruedas al par especificado en los intervalos especificados.

Especificación del par de apriete de las tuercas de las ruedas:95 a 122 N·m

Nota: Para asegurar una distribución uniforme, apriete las tuercas de las ruedas siguiendo un patrón en forma de X.

Ajuste del punto muerto de la transmisión

Si la máquina se desplaza cuando el pedal de control de tracción está en PUNTO MUERTO, ajuste el mecanismo de retorno a punto muerto.

1. Asegúrese de que la válvula de desvío está cerrada.
2. Levante la máquina y apóyela sobre el bastidor de manera que una de las ruedas delanteras esté levantada del suelo.

Nota: Si la máquina está equipada con un kit de tracción a 3 ruedas, eleve y bloquee también la rueda trasera.

3. Arranque el motor, ponga el acelerador en la posición de LENTO y compruebe que la rueda delantera que está levantada del suelo no gira.
4. Si la rueda está girando, pare el motor y proceda de la manera siguiente:
 - A. Afloje la tuerca que sujeta el excéntrico a la parte superior del hidrostato (Figura 35).

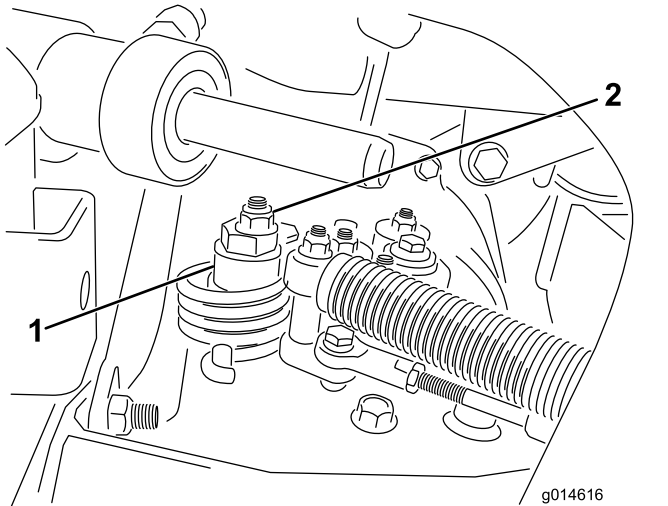


Figura 35

1. Excéntrico
2. Contratuerca

- B. Mueva la palanca de control funcional a la posición de PUNTO MUERTO y el acelerador a la posición de LENTO. Arranque el motor.
- C. Gire el excéntrico hasta que no haya movimiento en ningún sentido. Cuando la rueda deje de girar, apriete la tuerca para bloquear el excéntrico y el ajuste (Figura 35). Compruebe el ajuste con el acelerador en las posiciones LENTO y RÁPIDO.

Nota: Si la rueda sigue girando con el excéntrico en su ajuste máximo, póngase en contacto con su distribuidor Toro autorizado o consulte el *Manual de mantenimiento* para realizar más ajustes.

Ajuste de la velocidad de transporte

Cómo obtener la máxima velocidad de transporte

El pedal de tracción viene ajustado para la velocidad máxima de transporte, pero puede ser necesario ajustarlo si el pedal hace su recorrido completo antes de llegar al tope, o si se desea reducir la velocidad de transporte.

Para obtener la velocidad máxima de transporte, ponga la palanca de control funcional en la posición de TRANSPORTE y pise el pedal de tracción. Si el pedal toca el tope (Figura 36) antes de que se note tensión en el cable, ajústelo como se indica a continuación:

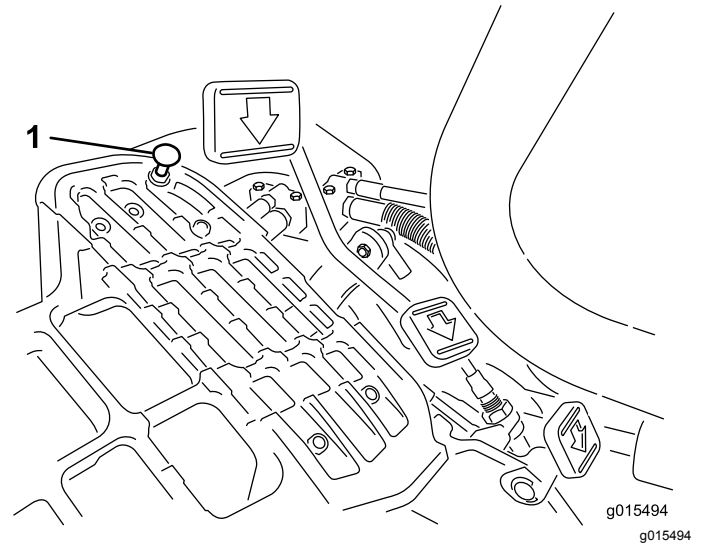


Figura 36

1. Tope del pedal

1. Ponga la palanca de control funcional en la posición de TRANSPORTE y afloje la contratuerca que fija el tope del pedal a la chapa del suelo (Figura 36).
2. Apriete el tope del pedal hasta que no esté en contacto con el pedal de tracción.
3. Siga aplicando una carga ligera sobre el pedal de transporte y ajuste el tope hasta que entre en contacto con la varilla del pedal, y apriete las tuercas.

Importante: Asegúrese de que el cable no está demasiado tensado; si lo está, se acortará su vida útil.

Cómo reducir la velocidad de transporte

1. Pise el pedal de tracción y afloje la contratuerca que fija el tope del pedal a la chapa del suelo.
2. Afloje el tope del pedal hasta obtener la velocidad de transporte deseada.
3. Apriete la contratuerca para afianzar el ajuste del tope.

Ajuste de la velocidad de siega

La velocidad de siega es ajustada en fábrica a 6,1 km/h.

La velocidad de avance puede ajustarse entre 0 y 8 km/h.

1. Afloje la contratuerca del tornillo de caperuza del muñón (Figura 37).
2. Afloje la tuerca que fija los soportes de bloqueo y siega de la articulación del pedal.

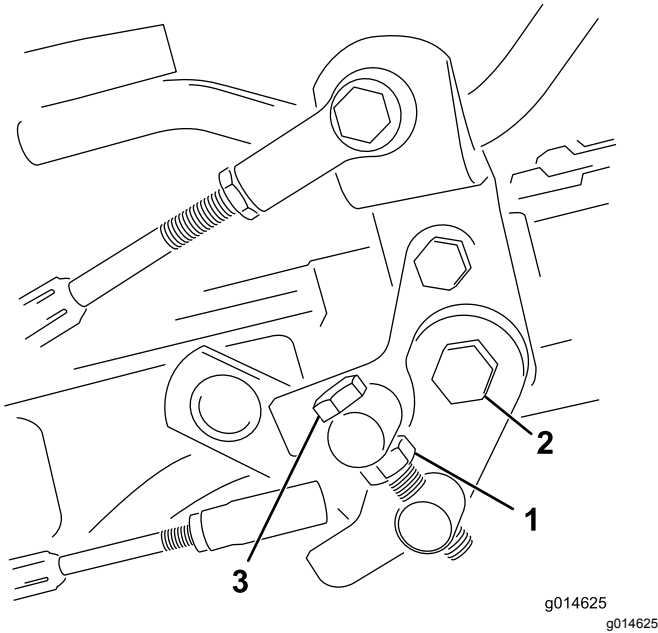


Figura 37

- | | |
|-----------------|--------------------|
| 1. Contratuerca | 3. Perno del muñón |
| 2. Tuerca | |

3. Gire el perno del muñón en el sentido de las agujas del reloj para reducir la velocidad de siega, y en el sentido contrario para aumentarla.
4. Apriete la contratuerca del perno del muñón y la tuerca de la articulación del pedal para bloquear el ajuste (Figura 37). Compruebe el funcionamiento, y vuelva a ajustar si es necesario.

Mantenimiento del sistema de refrigeración

Seguridad del sistema de refrigeración

- La ingestión del refrigerante del motor puede causar envenenamiento; manténgalo fuera del alcance de niños y animales domésticos.
- Una descarga de refrigerante caliente bajo presión, o cualquier contacto con el radiador caliente y los componentes que lo rodean, puede causar quemaduras graves.
 - Siempre deje que el motor se enfríe durante al menos 15 minutos antes de retirar el tapón del radiador.
 - Utilice un trapo al abrir el tapón del radiador, y ábralo lentamente para permitir la salida del vapor.

Limpieza de la rejilla del radiador

Intervalo de mantenimiento: Cada vez que se utilice o diariamente Limpiar cada hora en condiciones de mucho polvo y suciedad.

Para evitar el recalentamiento del sistema, mantenga limpios el radiador y la rejilla. Compruebe y limpie la rejilla y el radiador cada día o, si fuese necesario, cada hora. Limpie estos componentes con más frecuencia en condiciones de mucho polvo o suciedad.

1. Retire la rejilla del radiador (Figura 38).

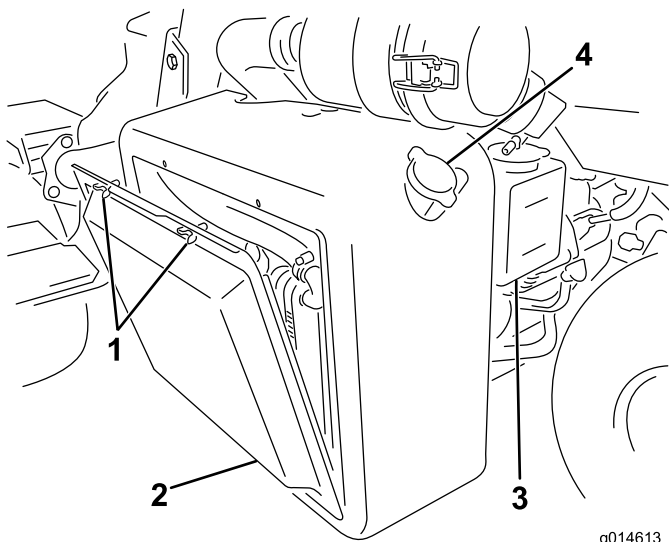
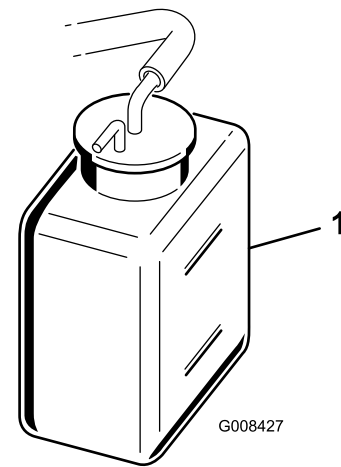


Figura 38

g014613
g014613

- | | |
|-------------------------|------------------------|
| 1. Pernos de orejeta | 3. Depósito de reserva |
| 2. Rejilla del radiador | 4. Tapón del radiador |

2. Trabajando desde el lado del ventilador, limpie el radiador con aire comprimido.
3. Limpie e instale la rejilla.



G008427

Figura 39

g008427

1. Depósito de reserva
3. Si el nivel de refrigerante es bajo, quite el tapón del depósito de reserva y añada una mezcla al 50% de agua y anticongelante permanente de etilenglicol. **No llene demasiado.**
4. Instale el tapón del depósito auxiliar.

Comprobación del nivel de refrigerante del motor

La capacidad del sistema de refrigeración es de aproximadamente 4,6 litros.

Rellene el sistema de refrigeración con una solución al 50% de agua y anticongelante permanente de etilenglicol. Compruebe el nivel del refrigerante al principio de cada jornada de trabajo antes de arrancar el motor.

⚠ CUIDADO

Si el motor ha estado en marcha, puede haber fugas de refrigerante caliente y bajo presión, que puede causar quemaduras.

- **No retire el tapón del radiador cuando el motor está en marcha.**
- **Utilice un trapo al abrir el tapón del radiador, y ábralo lentamente para permitir la salida del vapor.**

1. Aparque la máquina en una superficie nivelada.
2. Compruebe el nivel de refrigerante ([Figura 38](#) y [Figura 39](#)).

Con el motor frío, el nivel del refrigerante debe estar entre las rayas del depósito de reserva.

Mantenimiento de los frenos

Bruñir los frenos

Intervalo de mantenimiento: Cada año

Aplique los frenos firmemente y conduzca la máquina, a velocidad de siega, hasta que el olor indique que los frenos están calientes. Puede ser necesario ajustar los frenos después del periodo de rodaje; consulte [Ajuste de los frenos \(página 43\)](#).

Ajuste de los frenos

Si el freno no es capaz de retener la máquina cuando está aparcada, puede ajustar los frenos usando el mecanismo situado junto al tambor del freno. Consulte con su Servicio Técnico Autorizado o remítase al *Manual de mantenimiento* para obtener más información.

Nota: Debe bruñir los frenos cada año; consulte [Bruñir los frenos \(página 43\)](#).

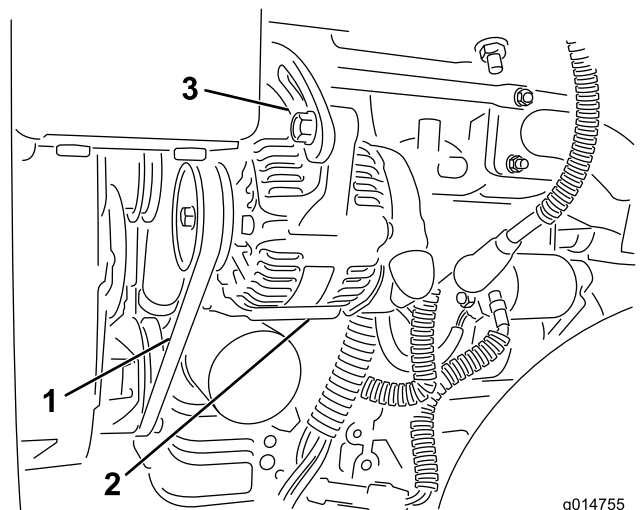
Mantenimiento de las correas

Ajuste de la correa del alternador

Intervalo de mantenimiento: Después de las primeras 8 horas

Asegúrese de que la correa está correctamente tensada para asegurar el funcionamiento correcto de la máquina y para evitar un desgaste innecesario.

1. Aparque la máquina sobre una superficie nivelada, pare el motor, accione el freno de estacionamiento, retire la llave y espere a que se detengan todas las piezas en movimiento.
2. Con el dedo pulgar, aplique una presión moderada a la correa entre las poleas (10 kg). La correa debe desviarse de 7 a 9 mm. Si no es así, complete el procedimiento siguiente para ajustar la tensión de la correa:



g014755
g014755

Figura 40

1. Correa del alternador – aplicar presión aquí
2. Alternador
3. Correa de ajuste

-
- A. Afloje los pernos que sujetan el alternador al motor y a la correa de ajuste.
 - B. Inspeccione la correa en busca de desgaste o daños, y cámbiela si está desgastada.
 - C. Usando una palanca colocada entre el alternador y el bloque motor, extraiga el alternador hasta que obtenga la tensión correcta en la correa, y apriete los pernos.

Mantenimiento del sistema hidráulico

Seguridad del sistema hidráulico

- Busque atención médica inmediatamente si el fluido penetra en la piel. Un médico deberá eliminar quirúrgicamente el fluido inyectado en pocas horas.
- Asegúrese de que todas las mangueras y líneas de fluido hidráulicos están en buenas condiciones de uso, y que todos los acoplamientos y conexiones hidráulicos están apretados, antes de aplicar presión al sistema hidráulico.
- Mantenga el cuerpo y las manos alejados de fugas pequeñas o boquillas que liberan fluido hidráulico a alta presión.
- Utilice un cartón o un papel para buscar fugas hidráulicas.
- Alivie de manera segura toda presión en el sistema hidráulico antes de realizar trabajo alguno en el sistema hidráulico.

Mantenimiento del fluido hidráulico

Importante: Cualquiera que sea el tipo de fluido hidráulico utilizado, cualquier máquina que se utilice para segar calles, para el verticorte o a temperatura ambiente superior a los 29 °C debe tener instalado un Kit de enfriador de aceite (Pieza N° 117-9314).

Especificación del fluido hidráulico

El fluido recomendado es:

Fluido hidráulico Toro Premium All Season (Disponible en recipientes de 19 l o en bidones de 208 l. Consulte el *Catálogo de piezas* o póngase en contacto con su distribuidor Toro autorizado para conocer los números de pieza.)

Fluidos alternativos: Si no está disponible el fluido Toro, pueden utilizarse otros fluidos siempre que cumplan las siguientes propiedades de materiales y especificaciones industriales. No se recomienda el uso de fluidos sintéticos. Consulte a su distribuidor de lubricantes para identificar un producto satisfactorio.

Nota: Toro no asume responsabilidad alguna por daños causados por sustitutos no adecuados, así que usted debe utilizar solamente productos

de fabricantes responsables que respalden sus recomendaciones.

Fluido hidráulico anti-desgaste de alto índice de viscosidad/bajo punto de descongelación, ISO VG 46	
Propiedades de materiales:	
Viscosidad, ASTM D445	cSt a 40° C 44 a 50 cSt a 100 °C 7.9 a 8.5
Índice de viscosidad ASTM D2270	140 a 160
Punto de descongelación, ASTM D97	-37 °C a -45 °C
Especificaciones industriales:	
Vickers I-286-S (Quality Level), Vickers M-2950-S (Quality Level), Denison HF-0	

Importante: Se ha demostrado que el fluido multigrado ISO VG 46 ofrece un rendimiento óptimo en un amplio intervalo de temperaturas. Para temperaturas ambiente habitualmente altas, de 18 °C a 49 °C, el fluido hidráulico ISO VG 68 puede ofrecer un rendimiento mejor.

Fluido hidráulico premium biodegradable – Mobil EAL EnviroSyn 46H

Importante: Mobil EAL EnviroSyn 46H es el único fluido sintético biodegradable homologado por Toro. Este fluido es compatible con los elastómeros usados en los sistemas hidráulicos Toro, y es apropiado para un amplio intervalo de temperaturas. Este fluido es compatible con fluidos minerales convencionales, pero para obtener la máxima biodegradabilidad y rendimiento es necesario purgar el sistema hidráulico completamente de fluido convencional. Su distribuidor Mobil dispone de este fluido en recipientes de 19 litros o en bidones de 208 litros.

Importante: La mayoría de los aceites hidráulicos son casi incoloros, por lo que es difícil detectar fugas. Está disponible un aditivo de tinte rojo para el fluido hidráulico, en botellas de 20 ml. Una botella es suficiente para 15 a 22 l de fluido hidráulico. Solicite el N° de pieza 44-2500 a su distribuidor autorizado Toro. **No se recomienda el uso de este tinte rojo con fluidos biodegradables.**

Comprobación del nivel de fluido hidráulico

El depósito de fluido hidráulico se llena en fábrica con fluido hidráulico de alta calidad. Cada día, antes de usar la máquina, compruebe el nivel del fluido hidráulico. Su máquina tiene una varilla o un mirilla de plástico blanco situada en la parte delantera del depósito de fluido hidráulico (detrás del asiento, en el lado izquierdo de la máquina) que se utiliza para comprobar el nivel de fluido hidráulico. El fluido debe

estar entre las líneas de la mirilla o las marcas de la varilla; si no es así, añada más fluido apropiado.

Consulte la [Figura 41](#) durante este procedimiento.

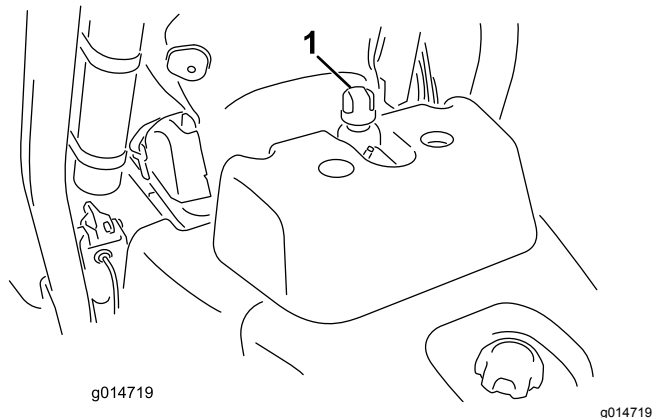


Figura 41

1. Ubicación del tapón del depósito hidráulico o la varilla de medición

1. Coloque la máquina en una superficie nivelada.

Nota: Asegúrese de que la máquina se ha enfriado para que el fluido esté frío.

2. Compruebe el nivel de fluido del depósito de su máquina.
 - Si el depósito tiene mirilla, compruebe el nivel de fluido en la mirilla y vaya al paso 5.
 - Si el depósito no tiene mirilla, localice la varilla en la parte superior del depósito hidráulico y vaya al paso 3.
3. Retire la varilla y límpiela con un trapo limpio, luego vuelva a enroscar la varilla en el depósito.
4. Retire la varilla y compruebe el nivel de fluido. Si el fluido está entre las marcas de la varilla, el nivel es correcto. Si el nivel no está entre las marcas, es necesario añadir fluido.
5. Retire el tapón o la varilla (dependiendo de la máquina) del depósito de fluido hidráulico y llene el depósito lentamente con fluido hidráulico de alta calidad del tipo correcto, hasta que el nivel esté entre las dos líneas de la mirilla o las dos marcas de la varilla.
6. Instale el tapón o la varilla y limpie cualquier fluido derramado.

Importante: Verifique el nivel del fluido hidráulico antes de arrancar el motor por primera vez y luego a diario.

Cambio del fluido hidráulico y del filtro

Intervalo de mantenimiento: Después de las primeras 50 horas

Cada 800 horas

Capacidad de fluido hidráulico: 25,7 litros

Si el fluido se contamina, póngase en contacto con su distribuidor Toro autorizado para purgar el sistema. El fluido contaminado tiene un aspecto lechoso o negro en comparación con el fluido limpio.

1. Limpie la zona de montaje del filtro ([Figura 42](#)). Coloque un recipiente debajo del filtro y retire el filtro.

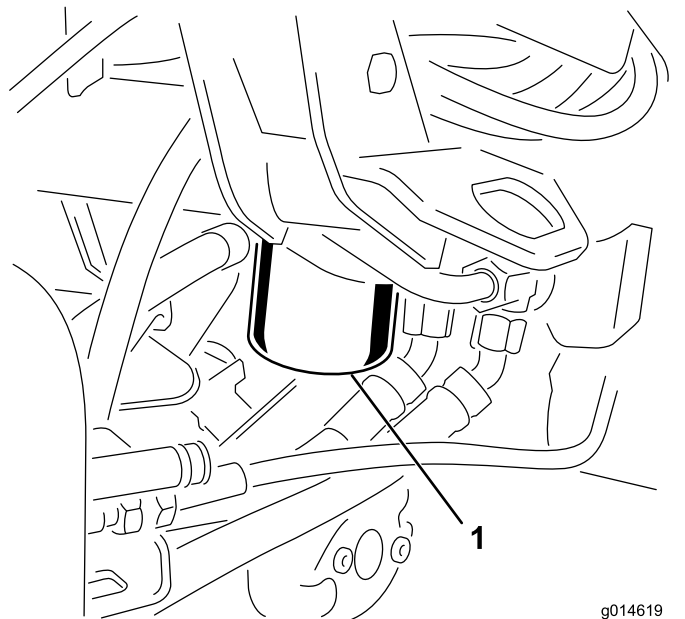


Figura 42

1. Filtro de fluido hidráulico

Nota: Si no se va a drenar el fluido, desconecte y tapone la línea hidráulica que va al filtro.

2. Llene el filtro nuevo con fluido hidráulico del tipo correcto, lubrique la junta y apriételo a mano hasta que la junta entre en contacto con la base del filtro. Luego apriételo $\frac{3}{4}$ de vuelta más.
3. Llene el depósito hidráulico con fluido hidráulico; consulte [Especificación del fluido hidráulico](#) (página 44) y [Comprobación del nivel de fluido hidráulico](#) (página 44).
4. Arranque la máquina y déjela funcionar al ralentí durante 3 a 5 minutos para hacer circular el aceite y eliminar el aire que esté atrapado en el sistema. Pare el motor y compruebe el nivel de fluido.
5. Elimine adecuadamente el aceite y el filtro.

Comprobación de líneas y mangueras hidráulicas

Cada día, compruebe que las líneas y mangueras hidráulicas no tienen fugas, que no están dobladas, que los soportes no están sueltos, y que no haya desgaste, elementos sueltos, o deterioro causado por agentes ambientales o químicos. Haga todas las reparaciones necesarias antes de operar la máquina.

Mantenimiento de la unidad de corte

Seguridad de las cuchillas

Consulte y complete el procedimiento de [Seguridad en el mantenimiento \(página 31\)](#). Una cuchilla o una contracuchilla desgastada o dañada puede romperse, y un trozo de la cuchilla podría ser arrojado hacia usted u otra persona, lo que puede provocar lesiones personales graves o la muerte.

- Inspeccione periódicamente las cuchillas y las contracuchillas, para asegurarse de que no presentan un desgaste excesivo ni daños.
- Tenga cuidado al comprobar las cuchillas. Lleve guantes y extreme las precauciones durante su mantenimiento. Las cuchillas y las contracuchillas solo se pueden cambiar o afilar; no las enderece ni las suelde nunca.
- En máquinas con múltiples unidades de corte, tenga cuidado al girar un molinete, ya que puede hacer que giren los molinetes en las otras unidades de corte.

Cómo instalar o retirar las unidades de corte

⚠ CUIDADO

Las cuchillas de la unidad de corte están afiladas y pueden cortar las manos.

Lleve guantes de cuero grueso o resistentes a cortes para manipular las unidades de corte.

Nota: Antes de afilar, ajustar la altura de corte o realizar otros procedimientos de mantenimiento sobre las unidades de corte, guarde los motores de los molinetes de las unidades de corte en el lugar de almacenamiento situado en la parte delantera de los brazos de suspensión para evitar que se dañen.

Importante: No eleve la suspensión a la posición de transporte cuando los motores del molinete están en los soportes del bastidor de la máquina. Podrían dañarse los motores o los manguitos.

Importante: Cuando sea necesario inclinar la unidad de corte, apoye la parte trasera de la unidad de corte para asegurarse de que las tuercas de los tornillos de ajuste de la barra de asiento no estén apoyadas en la superficie de trabajo ([Figura 43](#)).

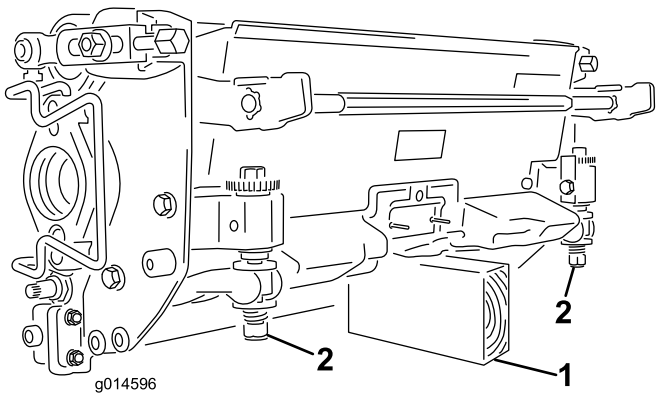


Figura 43

1. Soporte (no suministrado) 2. Tuerca de tornillo de ajuste de barra de asiento (2)

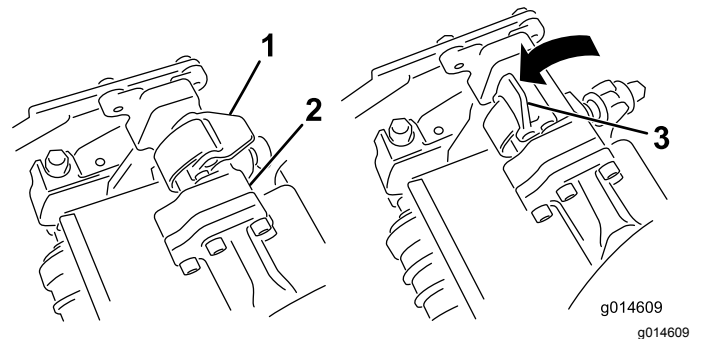


Figura 45

1. Enganche – posición cerrada
2. Barra del brazo de suspensión
3. Enganche – posición abierta

Instalación de las unidades de corte

1. Levante el reposapiés y gírelo hacia arriba, para tener acceso a la posición de la unidad de corte central (Figura 44).

⚠ CUIDADO

El reposapiés puede atrapar los dedos si se cae y se cierra.

Mantenga los dedos alejados de la zona de cierre del reposapiés mientras esté abierto.

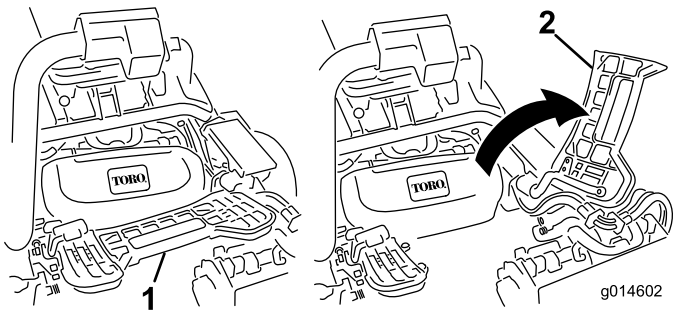


Figura 44

1. Reposapiés – cerrado 2. Reposapiés – abierto

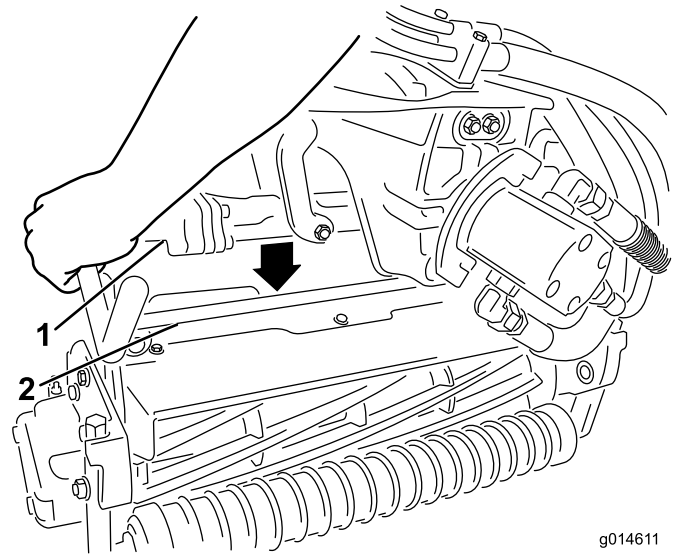


Figura 46

1. Barra del brazo de suspensión 2. Barra de la unidad de corte

2. Coloque la unidad de corte debajo del brazo de suspensión central.
3. Con los enganches del brazo de suspensión orientados hacia arriba (es decir, abiertos (Figura 45)), empuje hacia abajo el brazo de suspensión de modo que la barra encaje en la barra situada en la parte superior de la unidad de corte (Figura 46).

4. Presione los enganches hacia abajo alrededor de la barra de la unidad de corte y bloquéelas (Figura 45).

Nota: Puede escuchar y sentir un “clic” cuando los enganches se cierran y bloquean correctamente.

5. Cubra el eje acanalado del motor de la unidad de corte con grasa limpia (Figura 47).
6. Introduzca el motor en el lado izquierdo de la unidad de corte (visto desde el puesto del operador) y tire de la barra de retención del motor en la unidad de corte hacia el motor hasta que oiga un “clic” en ambos lados del motor (Figura 47).

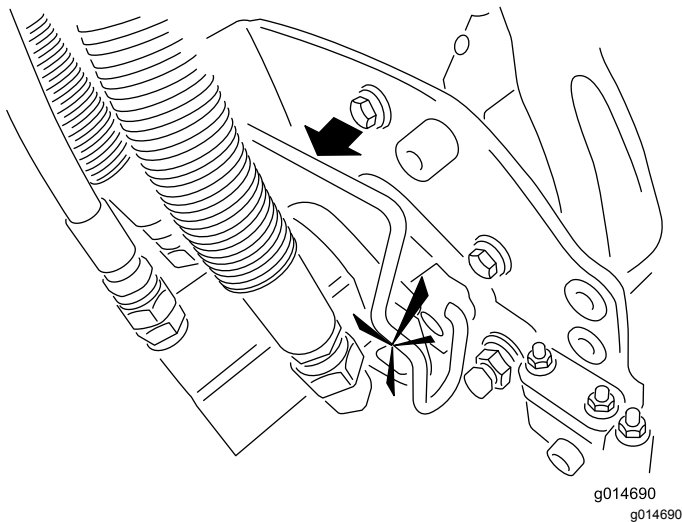
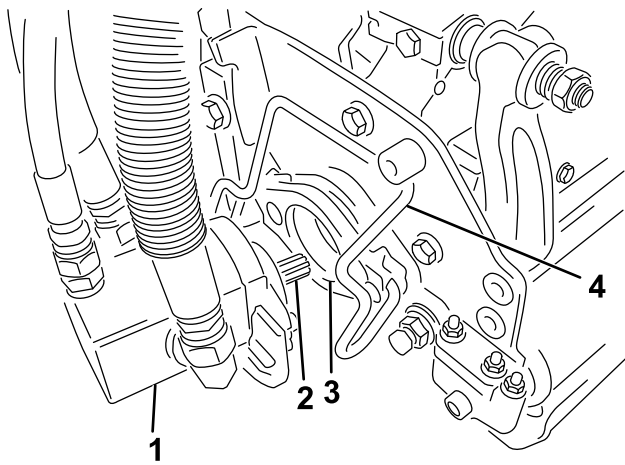


Figura 47

- | | |
|-----------------------|---------------------------------|
| 1. Motor del molinete | 3. Hueco |
| 2. Eje acanalado | 4. Barra de retención del motor |

- Monte un recogedor en los ganchos del brazo de suspensión.
- Repita el procedimiento en las otras unidades de corte.

Cómo retirar las unidades de corte

- Aparque la máquina en una superficie nivelada y limpia, baje las unidades de corte al suelo hasta que el sistema hidráulico de la suspensión esté totalmente extendido, apague el motor y accione el freno de estacionamiento.
- Retire la barra de retención del motor de las ranuras del motor, hacia la unidad de corte, y retire el motor de la unidad de corte.

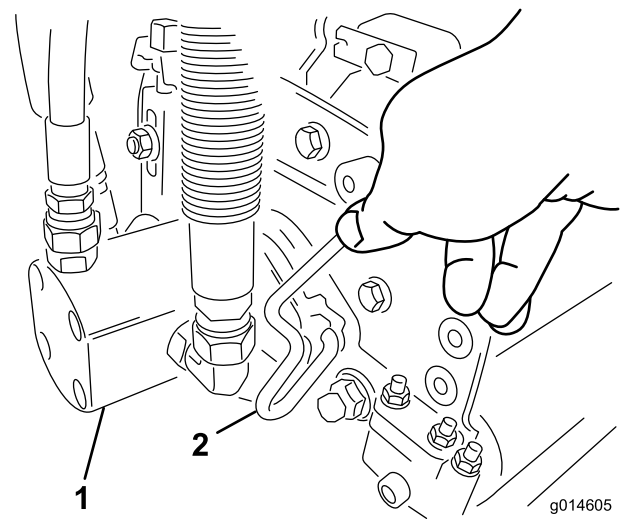


Figura 48

- | | |
|-----------------------|---------------------------------|
| 1. Motor del molinete | 2. Barra de retención del motor |
|-----------------------|---------------------------------|

- Mueva el motor al lugar de almacenamiento en la parte delantera del brazo de suspensión (Figura 49).

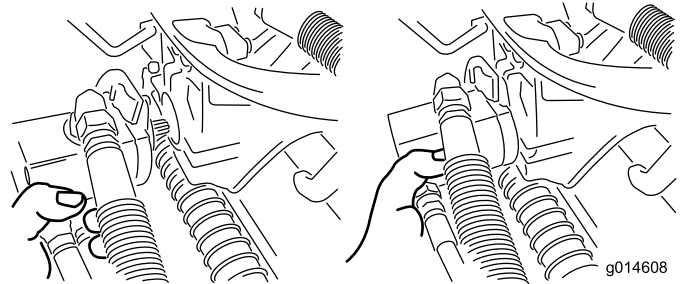


Figura 49

Nota: Antes de afilar, ajustar la altura de corte o realizar otros procedimientos de mantenimiento sobre las unidades de corte, guarde los motores de los molinetes de las unidades de corte en el lugar de almacenamiento situado en la parte delantera de los brazos de suspensión para evitar que se dañen.

Importante: No eleve la suspensión a la posición de transporte cuando los motores del molinete están en los soportes del bastidor de la máquina. Podrían dañarse los motores o las mangueras. Si es necesario trasladar la unidad de tracción sin tener instaladas las unidades de corte, sujételas a los brazos de suspensión usando bridas.

- Abra los enganches de la barra del brazo de suspensión de la unidad de corte que está retirando (Figura 45).
- Desconecte los enganches de la barra de la unidad de corte.

6. Retire la unidad de corte de debajo del brazo de suspensión.
7. Repita los pasos 2 a 6 en las demás unidades de corte.

Nota: Puede aumentar o reducir la velocidad de los molinetes para compensar las condiciones del césped.

Comprobación del contacto molinete-contracuchilla

Cada día, antes de usar la máquina, compruebe el contacto entre el molinete y la contracuchilla, aunque anteriormente la calidad de corte haya sido aceptable. Debe haber un contacto ligero en toda la longitud del molinete y la contracuchilla; consulte el *manual del operador* de la unidad de corte.

Ajuste de la velocidad de los molinetes

Para obtener una calidad de corte alta y constante, y un aspecto uniforme después de la siega, debe ajustar correctamente el control de velocidad de los molinetes (situado en el bloque colector, debajo de la cubierta y a la izquierda del asiento). Ajuste el control de velocidad de los molinetes de la manera siguiente:

1. Seleccione el ajuste de altura de corte de las unidades de corte.
2. Seleccione la velocidad sobre el terreno más adecuada para las condiciones existentes.
3. Utilice la tabla siguiente para determinar la velocidad de los molinetes para unidades de corte de 5, 8, 11 o 14 cuchillas (Figura 50).

	3,8 MPH 6,1 Km/h	5,0 MPH 8,0 Km/h	3,8 MPH 6,1 Km/h	5,0 MPH 8,0 Km/h	3,8 MPH 6,1 Km/h	5,0 MPH 8,0 Km/h	3,8 MPH 6,1 Km/h
0.062" / 1.6mm	N/R	N/R	9	N/R	9	N/R	9
0.094" / 2.4mm	N/R	N/R	9	N/R	9	N/R	9
0.125" / 3.2mm	N/R	N/R	9	N/R	9	N/R	9
0.156" / 4.0mm	N/R	N/R	9	N/R	9	N/R	N/R
0.188" / 4.8mm	N/R	N/R	9	N/R	7	N/R	N/R
0.218" / 5.5mm	N/R	N/R	9	N/R	6	N/R	N/R
0.250" / 6.4mm	7	N/R	6	7	5	7	N/R
0.312" / 7.9mm	6	N/R	5	6	4	6	N/R
0.375" / 9.5mm	6	7	4	5	4	5	N/R
0.438" / 11.1mm	6	6	4	5	3	4	N/R
0.500" / 12.7mm	5	6	3	4	N/R	N/R	N/R
0.625" / 15.9mm	4	5	3	3	N/R	N/R	N/R
0.750" / 19.0mm	3	4	3	3	N/R	N/R	N/R
0.875" / 22.2mm	3	4	N/R	3	N/R	N/R	N/R
1.000" / 25.4mm	3	3	N/R	N/R	N/R	N/R	N/R

g014736
g014736

Figura 50

4. Ajuste la velocidad de los molinetes girando el pomo (Figura 52) hasta que las flechas estén alineadas con el número determinado en el paso 3.

Autoafilado de los molinetes

⚠ ADVERTENCIA

El contacto con los molinetes u otras piezas en movimiento puede causar lesiones personales.

- Mantenga las manos, los pies y la ropa alejados de los molinetes u otras piezas en movimiento.
- No intente nunca girar los molinetes con la mano o con el pie con el motor en marcha.

1. Aparque la máquina en una superficie nivelada, baje las unidades de corte, apague el motor, retire la llave y accione el freno de estacionamiento.
2. Retire la cubierta de plástico en el lado izquierdo del asiento.
3. Realice los ajustes iniciales de molinete a contracuchilla apropiados para el autoafilado en todas las unidades de corte que se vayan a autoafilar; consulte el *manual del operador* de la unidad de corte.

⚠ PELIGRO

Si se cambia la velocidad del motor durante el autoafilado, los molinetes pueden atascarse.

- No cambie nunca la velocidad del motor durante el autoafilado.
 - Realice el autoafilado únicamente a velocidad de ralentí bajo.
4. Arranque el motor y déjelo funcionar a velocidad de ralentí bajo.
 5. Gire la palanca de autoafilado a la posición de MARCHA ATRÁS (R) (Figura 51).

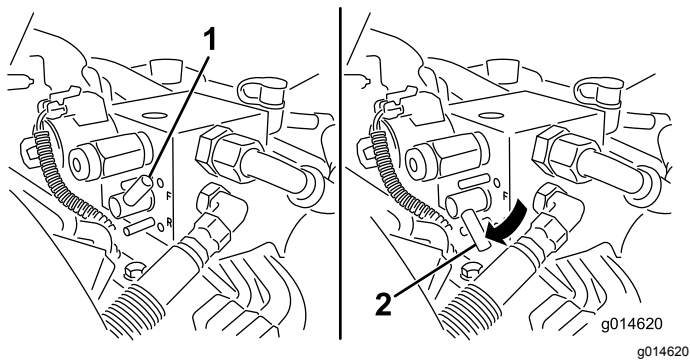


Figura 51

- | | |
|--|---|
| 1. Palanca de autoafilado – posición HACIA DELANTE | 2. Palanca de autoafilado – posición MARCHA ATRÁS |
|--|---|

6. Gire el control de velocidad del molinete a la posición 1 (Figura 52).

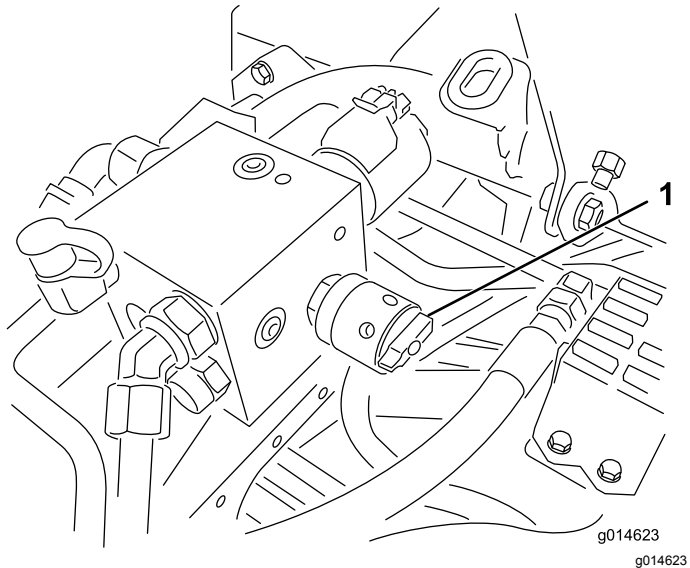


Figura 52

1. Control de velocidad de los molinetes

7. Con la palanca de control funcional en la posición de PUNTO MUERTO, mueva hacia adelante el control de elevación/bajada para iniciar la operación de autoafilado en los molinetes seleccionados.
8. Aplique pasta de autoafilado con una brocha de mango largo. No utilice nunca una brocha de mango corto.
9. Si los molinetes se atascan o si la velocidad no es estable durante el autoafilado, seleccione una velocidad más alta hasta que la velocidad se estabilice, luego reduzca la velocidad a la posición 1 o a la velocidad deseada.
10. Para ajustar las unidades de corte durante el autoafilado, pare los molinetes moviendo hacia atrás el control de elevación/bajada de las unidades de corte y apague el motor. Una vez completados los ajustes, repita los pasos 4 a 8.

11. Repita el procedimiento para todas las unidades de corte a autoafilar.
12. Cuando termine, ponga las palancas de autoafilado en la posición HACIA DELANTE (F), vuelva a colocar la cubierta y lave las unidades de corte para eliminar toda la pasta de autoafilado. Ajuste el molinete de la unidad de corte a la contracuchilla según sea necesario. Mueva los controles de velocidad de los molinetes de la unidad de corte a la posición de siega deseada.

Importante: Si la palanca de autoafilado no vuelve a la posición HACIA DELANTE (F) después del autoafilado, las unidades de corte no se elevarán ni funcionarán correctamente.

Sistema Diagnóstico

Diagnóstico del indicador de mantenimiento

El indicador de mantenimiento se enciende si se detecta un fallo en la máquina. Cuando este indicador está encendido, podrá entrar en el modo diagnóstico para acceder a los códigos de la computadora. En el modo diagnóstico, el indicador de mantenimiento parpadea varias veces con el código de error, que usted o su distribuidor Toro autorizado puede utilizar para identificar el problema.

Nota: No es posible arrancar el motor en el modo diagnóstico.

Para entrar en el modo diagnóstico

1. Pare la máquina, accione el freno de estacionamiento y gire la llave de contacto a la posición de DESCONECTADO.
2. Mueva la palanca de control funcional a la posición de TRANSPORTE.
3. Asegúrese de que la palanca de autoafilado está en la posición HACIA DELANTE (F).
4. Levántese del asiento.
5. Sujete el control de elevación/bajada de las unidades de corte en la posición ELEVADA.
6. Gire la llave de contacto a la posición de MARCHA.
7. Cuente los códigos cuando empiecen a parpadear (puede soltar el control de elevación/bajada de las unidades de corte cuando el indicador empiece a parpadear).

Cuando termine, gire la llave a la posición de DESCONECTADO para salir del modo de diagnóstico.

Para determinar el Código de error

El sistema mostrará los últimos 3 errores producidos en las últimas 40 horas. Muestra los fallos a través de una serie de indicadores intermitentes, de la manera siguiente:

- Si no hay errores, el indicador parpadeará de manera uniforme sin pausas (1 Hz).
- Si hay un fallo, parpadeará primero las decenas, seguido de una pausa, y luego las unidades. En los ejemplos siguientes, el signo # representa un parpadeo. Ejemplos:
 - Si el código es 15, el patrón de parpadeo será #_#####

- Si el código es 42, el patrón de parpadeo será #####_##
- Si el código es 123, el patrón de parpadeo será #####_###
- Si hay más de un fallo, después de señalar las unidades del primer fallo, habrá una pausa y luego se indicarán las decenas del segundo fallo.

Nota: El sistema almacena únicamente los 3 últimos códigos de fallo.

Para obtener una lista de códigos de error, póngase en contacto con su distribuidor Toro autorizado o consulte el *Manual de mantenimiento*.

Almacenamiento

Si usted va a almacenar la máquina durante un periodo de tiempo prolongado, debe seguir estos pasos antes del almacenamiento:

1. Apague siempre el motor, retire la llave (si dispone de ella), espere a que se detengan todas las piezas en movimiento y deje que la máquina se enfríe antes de ajustarla, limpiarla, guardarla o repararla.
2. Retire cualquier acumulación de suciedad y recortes de hierba. Afile las cuchillas y las contracuchillas, si es necesario; consulte el *Manual del operador* de la unidad de corte. Utilice un anticorrosivo en las contracuchillas y las cuchillas. Engrase y lubrique todos los puntos de lubricación.
3. Coloque bloques debajo de las ruedas para que los neumáticos no soporten peso alguno.
4. Drene y cambie el fluido hidráulico y el filtro; inspeccione los manguitos y los acoplamientos hidráulicos. Cambiar si es necesario; consulte [Cambio del fluido hidráulico y del filtro \(página 45\)](#) y [Comprobación de líneas y mangueras hidráulicas \(página 46\)](#).
5. El depósito de combustible debe quedar vacío. Haga funcionar el motor hasta que se pare por falta de combustible. Cambie el filtro de combustible, consulte [Sustitución del filtro de combustible/separador de agua \(página 37\)](#).
6. Con el motor todavía caliente, drene el aceite del cárter. Vuelva a llenar con aceite limpio; consulte [Cambio del aceite de motor y el filtro \(página 35\)](#).
7. Limpie la suciedad y la broza del cilindro, de las aletas de la culata y de la carcasa del soplador.
8. Retire la batería y cárguela completamente. Guárdela en una estantería o en la máquina. Deje desconectados los cables si la guarda en la máquina. Guarde la batería en un ambiente fresco para evitar el rápido deterioro de la carga.
9. Si es posible, almacene la máquina en un lugar cálido y seco.

Notas:

Aviso de privacidad (Europa)

Información recopilada por Toro.

Toro Warranty Company (Toro) respeta su privacidad. Para procesar las reclamaciones bajo la Garantía y para ponernos en contacto con usted en el caso de una posible retirada de productos, le pedimos que comparta con nosotros cierta información personal, bien directamente, bien a través de su concesionario o empresa Toro local.

El sistema de garantías de Toro está hospedado en servidores ubicados en los Estados Unidos, y por tanto las leyes de privacidad aplicables pueden no proporcionar la misma protección que en su país.

AL COMPARTIR SU INFORMACIÓN PERSONAL CON NOSOTROS, OTORGA SU CONSENTIMIENTO AL PROCESAMIENTO DE DICHA INFORMACIÓN PERSONAL EN LOS CASOS DESCRITOS EN ESTE AVISO DE PRIVACIDAD.

Uso que hace Toro de la información

Toro puede utilizar su información personal para procesar reclamaciones bajo la garantía y para ponerse en contacto con usted si se produce la retirada de un producto, así como para cualquier otro propósito del que le informemos. Toro puede compartir su información con filiales, concesionarios u otros socios comerciales de Toro con relación a cualquiera de las actividades antes mencionadas. No venderemos su información personal a ninguna otra empresa. Nos reservamos el derecho a divulgar información personal para cumplir la legislación aplicable y a petición de las autoridades competentes, para operar correctamente nuestros sistemas o para nuestra propia protección o la de otros usuarios.

Retención de su información personal

Retendremos su información personal durante el tiempo que sea necesario para cumplir los fines para los que se recopiló originalmente o para otros fines legítimos (tales como cumplimiento de la legislación), o según lo exija la legislación aplicable.

Compromiso de Toro respecto a la seguridad de su información Personal

Tomamos precauciones razonables para proteger la seguridad de sus datos personales. También tomamos medidas para asegurar que la información personal sea exacta y esté actualizada.

Acceso y rectificación de su información personal

Si usted desea revisar o corregir su información personal, póngase en contacto con nosotros por correo electrónico a legal@toro.com.

Ley de Consumo de Australia

Los clientes australianos encontrarán información sobre la Ley de Consumo de Australia dentro de la caja o a través de su concesionario Toro local.

Información sobre advertencias de la Propuesta 65 de California

¿De qué tratan estas advertencias?

Es posible que vea un producto a la venta con una etiqueta de advertencia con el siguiente texto:



ADVERTENCIA: Cáncer y daño reproductivo – www.p65Warnings.ca.gov.

¿Qué es la Propuesta 65?

La Propuesta 65 se aplica a cualquier empresa que opere en California, que venda productos en California o que fabrique productos que puedan venderse o llevarse a California. Estipula que el gobernador de California debe mantener y publicar una lista de sustancias químicas conocidas por causar cáncer, defectos congénitos y/o daños reproductivos. La lista, que se actualiza cada año, incluye cientos de sustancias químicas presentes en muchos artículos de uso diario. La finalidad de la Propuesta 65 es informar al público sobre la exposición a estas sustancias químicas.

La Propuesta 65 no prohíbe la venta de productos que contienen estas sustancias, pero requiere la inclusión de advertencias en cualquier producto, embalaje o documentación con el producto. Por otro lado, la advertencia de la Propuesta 65 no significa que un producto infrinja los requisitos o estándares de seguridad de los productos. De hecho, el Gobierno de California ha aclarado que una advertencia de la Propuesta 65 “no equivale a una decisión normativa de que un producto sea ‘seguro’ o ‘no seguro’”. Muchas de estas sustancias químicas se han utilizado en productos de uso diario durante años, sin que se hayan documentado daños. Para obtener más información, visite <https://oag.ca.gov/prop65/faqs-view-all>.

Una advertencia de la Propuesta 65 significa que una empresa (1) ha evaluado la exposición y ha concluido que supera “el nivel de riesgo no significativo”, o bien (2) ha optado por proporcionar una advertencia basándose en su comprensión sobre la presencia de una sustancia química incluida en la lista sin intentar evaluar la exposición.

¿Esta ley se aplica en todos los lugares?

Las advertencias de la Propuesta 65 solo son obligatorias en virtud de la ley de California. Estas advertencias se ven por toda California en una variedad de entornos, incluidos a título enunciativo y no limitativo, restaurantes, establecimientos de alimentación, hoteles, centros educativos y hospitales, así como en una amplia variedad de productos. Por otro lado, algunos minoristas de venta online y por correo incluyen advertencias de la Propuesta 65 en sus sitios web y en sus catálogos.

¿En qué se diferencian las advertencias y los límites federales en California?

Las normas de la Propuesta 65 con frecuencia son más estrictas que las normas federales e internacionales. Existen distintas sustancias que requieren una advertencia de la Propuesta 65 a niveles mucho más bajos que los límites federales. Por ejemplo, la norma de la Propuesta 65 de advertencias relativas al plomo es de 0,5 µg/día, que es un valor muy por debajo de las normas federales e internacionales.

¿Por qué no llevan la advertencia todos los productos similares?

- Los productos vendidos en California deben llevar el etiquetado de la Propuesta 65, mientras que otros productos similares que se venden en otros lugares no tienen que llevarlos.
- Es posible que a una empresa implicada en un litigio sobre la Propuesta 65 que llegue a un acuerdo se le obligue a utilizar advertencias de la Propuesta 65 en sus productos, mientras que otras empresas que fabriquen productos similares puede que no tengan que cumplir este requisito.
- La aplicación de la Propuesta 65 no es coherente.
- Las empresas pueden optar por no ofrecer advertencias porque concluyan que no tienen que hacerlo en virtud de la Propuesta 65; la falta de advertencias para un producto no significa que el producto no contenga sustancias químicas incluidas en la lista en niveles similares.

¿Por qué Toro incluye esta advertencia?

Toro ha optado por ofrecer a los consumidores el máximo de información posible, para que puedan tomar decisiones informadas sobre los productos que adquieren y utilizan. Toro ofrece advertencias en algunos casos según su conocimiento de la presencia de una o más sustancias químicas incluidas en la lista, sin evaluar el nivel de exposición, ya que no todas las sustancias químicas de la lista incluyen requisitos de límites de exposición. Si bien la exposición de los productos de Toro puede ser insignificante o dentro del rango de “riesgo no significativo”, para mayor cautela Toro ha optado por incluir las advertencias de la Propuesta 65. Además, si Toro no incluye estas advertencias, podría enfrentarse a demandas interpuestas por el Estado de California o bien partes privadas que deseen aplicar la Propuesta 65 y la empresa podría enfrentarse a importantes sanciones.



La Garantía Toro

Garantía limitada de dos años

Condiciones y productos cubiertos

The Toro Company y su afiliada, Toro Warranty Company, bajo un acuerdo entre sí, garantizan conjuntamente su producto Toro Commercial ("Producto") contra defectos de materiales o mano de obra durante dos años o 1500 horas de operación*, lo que ocurra primero. Esta garantía es aplicable a todos los productos exceptuando los Aireadores (estos productos tienen otras garantías). Cuando exista una condición cubierta por la garantía, repararemos el Producto sin coste alguno para usted, incluyendo diagnóstico, mano de obra, piezas y transporte. El periodo de la garantía empieza en la fecha en que el Producto es entregado al comprador original al por menor. * Producto equipado con contador de horas.

Instrucciones para obtener asistencia bajo la garantía

Usted es responsable de notificar al Distribuidor de Commercial Products o al Concesionario Autorizado de Commercial Products al que compró el Producto tan pronto como exista una condición cubierta por la garantía, en su opinión. Si usted necesita ayuda para localizar a un Distribuidor de Commercial Products o a un Concesionario Autorizado, o si tiene alguna pregunta sobre sus derechos o responsabilidades bajo la garantía, puede dirigirse a:

Toro Commercial Products Service Department
Toro Warranty Company
8111 Lyndale Avenue South
Bloomington, MN 55420-1196, EE. UU.

952-888-8801 u 800-952-2740
E-mail: commercial.warranty@toro.com

Responsabilidades del Propietario

Como propietario del Producto, usted es responsable del mantenimiento y los ajustes requeridos que figuran en su *manual de operador*. El no realizar el mantenimiento y los ajustes obligatorios puede dar pie a la negación de una reclamación bajo la garantía.

Elementos y condiciones no cubiertos

No todos los fallos o averías de productos que se producen durante el periodo de garantía son defectos de materiales o de mano de obra. Esta garantía no cubre:

- Los fallos o averías del Producto que se producen como consecuencia del uso de piezas de repuesto que no sean de la marca Toro, o de la instalación y el uso de accesorios o productos adicionales o modificados que no sean de la marca Toro. Estos artículos pueden tener garantía propia ofrecida por su fabricante.
- Los fallos del Producto que se produzcan como resultado de no realizar el mantenimiento y/o los ajustes recomendados. Las reclamaciones bajo la garantía pueden ser denegadas si no se mantiene adecuadamente el producto Toro con arreglo al mantenimiento recomendado incluido en el *manual del operador*.
- Los fallos producidos como consecuencia de la operación del Producto de manera abusiva, negligente o temeraria.
- Piezas sujetas a consumo durante el uso, a menos que se demuestre que son defectuosas. Algunos ejemplos de piezas que se consumen o gastan durante la operación normal del Producto incluyen, pero no se limitan a, forros y pastillas de freno, forros de embrague, cuchillas, molinetes, rodillos y sus cojinetes (sellados o engrasables), contracuchillas, bujías, ruedas giratorias y sus cojinetes, neumáticos, filtros, correas, y determinados componentes de pulverizadores tales como diafragmas, boquillas, válvulas de retención, etc.
- Fallos producidos por influencia externa. Las condiciones que se consideran como influencia externa incluyen pero no se limitan a condiciones meteorológicas, prácticas de almacenamiento, contaminación, el uso de combustibles, refrigerantes, lubricantes, aditivos, fertilizantes, agua o productos químicos no autorizados, etc.
- Fallos o problemas de rendimiento debidos al uso de combustibles (p.ej. gasolina, diésel o biodiésel) que no cumplen las normas industriales correspondientes.

Países fuera de Estados Unidos o Canadá

Los clientes que compraron productos Toro exportados de los Estados Unidos o Canadá deben ponerse en contacto con su Distribuidor Toro para obtener pólizas de garantía para su país, provincia o estado. Si por cualquier razón usted no está satisfecho con el servicio ofrecido por su distribuidor, o si tiene dificultad en obtener información sobre la garantía, póngase en contacto con el importador Toro.

- Ruido, vibraciones, desgaste y deterioro normales.
- El "desgaste normal" incluye, pero no se limita a, desperfectos en los asientos debidos a desgaste o abrasión, desgaste de superficies pintadas, pegatinas o ventanas rayadas, etc.

Piezas

Las piezas cuya sustitución está prevista como mantenimiento requerido están garantizadas hasta la primera sustitución programada de dicha pieza. Las piezas sustituidas bajo esta garantía están cubiertas durante el periodo de la garantía original del producto y pasan a ser propiedad de Toro. Toro tomará la decisión final de reparar o sustituir cualquier pieza o conjunto. Toro puede utilizar piezas remanufacturadas en las reparaciones efectuadas bajo esta garantía.

Garantía de las baterías de ciclo profundo y de iones de litio:

Las baterías de ciclo profundo y de iones de litio producen un determinado número total de kilovatios-hora durante su vida. Las técnicas de uso, recarga y mantenimiento pueden alargar o acortar la vida total de la batería. A medida que se consuman las baterías de este producto, se irá reduciendo paulatinamente la cantidad de trabajo útil entre intervalos de carga, hasta que la batería se desgaste del todo. La sustitución de baterías que se han desgastado debido al consumo normal es responsabilidad del propietario del producto. Puede ser necesario sustituir las baterías, por cuenta del propietario, durante el periodo normal de garantía. Nota: (batería de iones de litio solamente): Una batería de iones de litio tiene una garantía prorrateada de piezas únicamente, empezando en el año 3 hasta el año 5, basada en el tiempo de uso y los kilovatios-hora consumidos. Consulte el *manual del operador* si desea más información.

El mantenimiento corre por cuenta del propietario

La puesta a punto del motor, la lubricación, la limpieza y el abrillantado, la sustitución de filtros y refrigerante, y la realización del mantenimiento recomendado son algunas de las tareas de revisión normales que requieren los productos Toro y que corren por cuenta del propietario.

Condiciones Generales

La reparación por un Distribuidor o Concesionario Autorizado Toro es su único remedio bajo esta garantía.

Ni The Toro Company ni Toro Warranty Company son responsables de daños indirectos, incidentales o consecuentes en conexión con el uso de los productos Toro cubiertos por esta garantía, incluyendo cualquier coste o gasto por la provisión de equipos de sustitución o servicio durante periodos razonables de mal funcionamiento o no utilización hasta la terminación de las reparaciones bajo esta garantía. Salvo la garantía de emisiones citada a continuación, en su caso, no existe otra garantía expresa. Cualquier garantía implícita de mercantilidad y adecuación a un uso determinado queda limitada a la duración de esta garantía expresa.

Algunos estados no permiten exclusiones de daños incidentales o consecuentes, ni limitaciones sobre la duración de una garantía implícita, de manera que las exclusiones y limitaciones arriba citadas pueden no serle aplicables a usted. Esta garantía le otorga a usted derechos legales específicos; es posible que usted tenga otros derechos que varían de un estado a otro.

Nota respecto a la garantía del motor:

Es posible que el Sistema de Control de Emisiones de su Producto esté cubierto por otra garantía independiente que cumpla los requisitos establecidos por la U.S. Environmental Protection Agency (EPA) y/o el California Air Resources Board (CARB). Las limitaciones horarias estipuladas anteriormente no son aplicables a la Garantía del Sistema de Control de Emisiones. Si desea más información, consulte la Declaración de Garantía de Control de Emisiones del Motor proporcionada con su producto o incluida en la documentación del fabricante del motor