

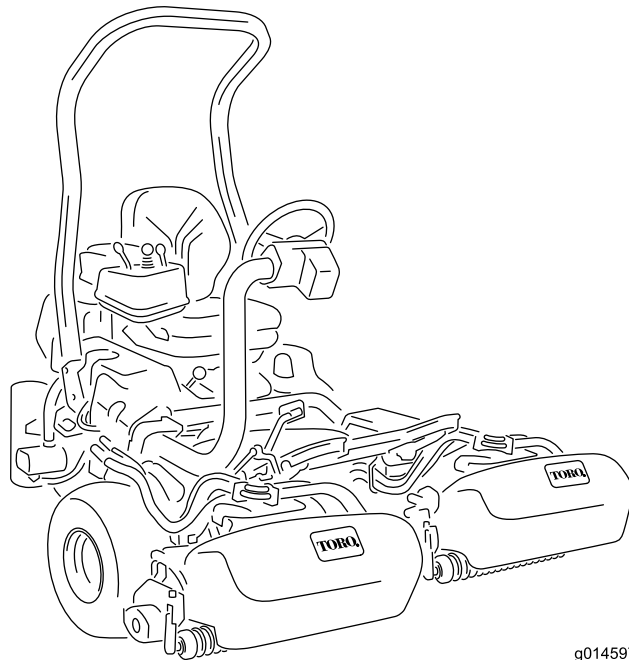


Count on it.

オペレーターズマニュアル

Greensmaster® 3400 TriFlex® トラクションユニット

モデル番号04520—シリアル番号 403099001 以上



g014597



この製品は、関連するEU規制に適合しています。詳細については、DOCシート規格適合証明書をご覧ください。

カリフォルニア州の森林地帯・灌木地帯・草地などでこの機械を使用する場合には、エンジンに同州公共資源法第4442章に規定される正常に機能するスパークアレスタが装着されていること、エンジンに対して森林等の火災防止措置をほどこされていることが義務づけられており、これを満たさない機械は、第4442章または4443章違反となります。

エンジンの保守整備のため、および米国環境保護局EPA並びにカリフォルニア州排ガス規制に関連してエンジンマニュアルを同梱しております。エンジンマニュアルはエンジンのメーカーから入手することができます。

▲ 警告

カリフォルニア州 第65号決議による警告

カリフォルニア州では、ディーゼルエンジンの排気には発癌性や先天性異常などの原因となる物質が含まれているとされております。

バッテリーやバッテリー関連製品には鉛が含まれており、カリフォルニア州では発ガン性や先天性異常を引き起こす物質とされています。取り扱い後は手をよく洗ってください。

米国カリフォルニア州では、この製品を使用した場合、ガンや先天性異常などを誘発する物質に触れる可能性があるとしてされております。

重要シリアル番号デカルについているQRコード無い場合もありますモバイル機器でスキャンすると、製品保証、パーツその他の製品情報にアクセスできます。

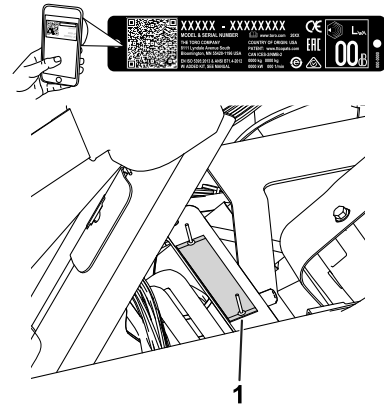


図 1

g233264

1. モデル番号とシリアル番号の場所運転席を倒すと見つかる

モデル番号 _____

シリアル番号 _____

この説明書では、危険についての注意を促すための警告記号 **図 2** を使用しております。これらは死亡事故を含む重大な人身事故を防止するための注意ですから、必ずお守りください。



図 2

危険警告記号

g000502

はじめに

この機械は回転刃を使用するリール式乗用グリーンモアであり、そのような業務に従事するプロのオペレータが運転操作することを前提として製造されています。この製品は、適切な管理を受けている芝生の刈り込みに使用することを主たる目的とする機械です。

この説明書を読んで製品の運転方法や整備方法を十分に理解し、他人に迷惑の掛からない、適切で安全な方法でご使用ください。この製品を適切かつ安全に使用するのをお客様の責任です。

安全上の注意事項、取扱い説明書、アクセサリについての資料、代理店の検索、製品のご登録などについては www.Toro.com へ。

整備について、また純正部品についてなど、分からないことはお気軽に弊社正規代理店におたずねください。お問い合わせの際には、必ず製品のモデル番号とシリアル番号をお知らせください。図 1 にモデル番号とシリアル番号を刻印した銘板の取り付け位置を示します。いまのうちに番号をメモしておきましょう。

目次

安全について	4	走行系統の整備	36
安全に関する一般的な注意	4	タイヤ空気圧を点検する	36
安全ラベルと指示ラベル	4	ホイールナットのトルクを点検する	36
組み立て	10	トランスミッションのニュートラル調整	36
1 ROPSを取り付ける	11	移動走行速度の調整	36
2 運転席を取り付ける	11	芝刈り速度の調整	37
3 ハンドルを取り付ける	11	冷却系統の整備	38
4 バッテリー液を入れて充電する	11	冷却系統に関する安全確保	38
5 オイルクーラを取り付ける	13	ラジエータスクリーンの清掃	38
6 集草バスケット用フックを取り付ける	13	冷却液の量を点検する	38
7 カuttingユニットを取り付ける	13	ブレーキの整備	39
8 後部ウェイトを取り付ける	14	ブレーキの慣らし掛けを行う	39
9 CE ガードキットを取り付ける	14	ブレーキの調整	39
10 CE用ステッカーを貼り付ける	14	ベルトの整備	39
11 タイヤ空気圧を下げる	14	オルタネータベルトの調整	39
12 ブレーキの慣らし掛けを行う	15	油圧系統の整備	40
製品の概要	15	油圧系統に関する安全確保	40
各部の名称と操作	15	油圧オイルの点検と交換	40
仕様	19	油圧ラインとホースの点検	42
アタッチメントとアクセサリ	19	カuttingユニットの保守	42
運転操作	20	刈り込みブレードについての安全事項	42
運転前の安全確認	20	カuttingユニットの取り付けと取り外し	42
燃料についての仕様	20	リールとベッドナイフの摺り合わせを点検する	45
燃料を補給する	21	リール回転速度の設定を行う	45
毎日の整備作業を実施する	21	リールのバックラップ	45
運転中の安全確認	21	診断システム	46
慣らし運転期間	22	故障表示ランプが点灯した場合処置	46
エンジンの始動手順	22	保管	47
エンジン始動後のマシンの点検	23		
エンジンの停止手順	23		
安全インタロックシステムの動作を確認する	23		
移動走行モードでの運転	24		
グリーンの刈り込み	24		
運転終了後の安全確認	26		
刈り込み作業後の点検と清掃	26		
トレーラへの積み込み	26		
緊急時の牽引について	27		
保守	28		
保守作業時の安全確保	28		
推奨される定期整備作業	29		
始業点検表	30		
エンジンの整備	31		
エンジンの安全事項	31		
エアクリーナの整備	31		
エンジンオイルについて	31		
燃料系統の整備	33		
燃料フィルタからの水抜き	33		
燃料フィルタ・水セパレータの交換	34		
燃料ラインとその接続の点検	34		
電気系統の整備	35		
電気系統に関する安全確保	35		
バッテリーの整備	35		
ヒューズの搭載位置	35		

安全について

この機械は、所定のセットアップを終了し、運転席を取り付け、ROPS、CE ステッカー、ガードキットと所定のウェイトキットを追加することにより EN ISO 5395:2013 および ANSI B71.4-2017 規格に適合いたします。

安全に関する一般的な注意

この機械は手足を切断したり物をはね飛ばしたりする能力があります。

この機械は本来の目的から外れた使用をすると運転者本人や周囲の人間に危険な場合があります。

- エンジンを始動する前に必ずこのオペレーターズマニュアルをお読みになり内容をよく理解してください
- この機械を運転する時は常に十分な注意を払ってください。運転中は運転操作に集中してください注意散漫は事故の大きな原因となります。

- 機械の可動部の近くには絶対に手足を近づけないでください。
- ガードなどの安全保護機器が正しく取り付けられていない時は、運転しないでください。
- 排出口の近くに手足などを近づけないでください。
- 作業場所に、子供や無用の大人、ペットなどを近づけないでください。子供に運転させないでください。
- 各部の調整、修理、洗浄、格納などは、必ずエンジンを停止させ、キーがついている機種ではキーを抜き取り、各部が完全に停止し、機体が十分に冷えてから行ってください。

間違った使い方や整備不良は人身事故などの原因となります。事故を防止するため、以下に示す安全上の注意や安全注意標識 Figure X のついている遵守事項は必ずお守りください「注意」、「警告」、および「危険」の記号は、人身の安全に関わる注意事項を示しています。これらの注意を怠ると死亡事故などの重大な人身事故が発生する恐れがあります。

安全ラベルと指示ラベル



危険な部分の近くには、見やすい位置に安全ラベルや指示ラベルを貼付しています。破損したりはがれたりした場合は新しいラベルを貼付してください。

GREENSMATER 3400/3420 TriFlex
QUICK REFERENCE AID
 SEE OPERATOR'S MANUAL

CHECK/SERVICE (daily)

1. OIL LEVEL, ENGINE
2. OIL LEVEL, HYDRAULIC TANK
3. BRAKE FUNCTION
4. INTERLOCK SYSTEM:
 - 4a. SEAT INTERLOCK
 - 4b. NEUTRAL SENSOR
 - 4c. MOW SENSOR
 - 4d. PARKING BRAKE INTERLOCK
5. WATER SEPARATOR / FUEL FILTER
6. AIR CLEANER
7. RADIATOR SCREEN
8. TIRE PRESSURE (12-16 psi)
9. BATTERY
10. FUEL - DIESEL #2
11. WHEEL NUT TORQUE (70-90 FT-LBS)
12. FAN / ALTERNATOR / WATER PUMP BELT
13. COOLANT LEVEL
14. REEL SPEED / BACKLAP CONTROL

FLUID SPECIFICATIONS / CHANGE INTERVALS

See operator's manual for initial change	FLUID TYPE	CAPACITY		CHANGE INTERVALS		FILTER PART NO.
		L	QTS.	FLUID	FILTER	
A. ENGINE OIL	SAE 10W-30 CH-4	3.7*	3.9*	150 HRS.	150 HRS.	115-8189
B. HYDRAULIC OIL	ISO VG 46	18.9*	20*	800 HRS.	800 HRS.	108-5194
C. AIR CLEANER (CLEAN EVERY 50 HOURS)	—	—	—	—	200 HRS.	108-3811
D. FUEL FILTER	—	—	—	—	800 HRS.	110-9049
E. FUEL TANK	NO. 2 DIESEL	22.7	6.0 GAL.	DRAIN AND FLUSH, 2 YEARS		
F. COOLANT	50/50 ETHYLENE GLYCOL / WATER MIX	4.4	4.6	DRAIN AND FLUSH, 2 YEARS		

*Including filter

119-9343

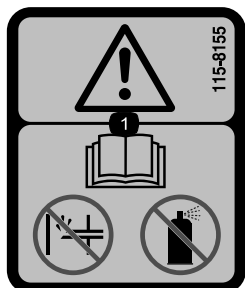
119-9343

GREENSMMASTER 3XXX							
1	2		3		4		5
	3.8 MPH 6.1 Km/h	5.0 MPH 8.0 Km/h	3.8 MPH 6.1 Km/h	5.0 MPH 8.0 Km/h	3.8 MPH 6.1 Km/h	5.0 MPH 8.0 Km/h	3.8 MPH 6.1 Km/h
0.062" / 1.6mm	N/R	N/R	9	N/R	9	N/R	9
0.094" / 2.4mm	N/R	N/R	9	N/R	9	N/R	9
0.125" / 3.2mm	N/R	N/R	9	N/R	9	N/R	9
0.156" / 4.0mm	N/R	N/R	9	N/R	9	N/R	N/R
0.188" / 4.8mm	N/R	N/R	9	N/R	7	N/R	N/R
0.218" / 5.5mm	N/R	N/R	9	N/R	6	N/R	N/R
0.250" / 6.4mm	7	N/R	6	7	5	7	N/R
0.312" / 7.9mm	6	N/R	5	6	4	6	N/R
0.375" / 9.5mm	6	7	4	5	4	5	N/R
0.438" / 11.1mm	6	6	4	5	3	4	N/R
0.500" / 12.7mm	5	6	3	4	N/R	N/R	N/R
0.625" / 15.9mm	4	5	3	3	N/R	N/R	N/R
0.750" / 19.0mm	3	4	3	3	N/R	N/R	N/R
0.875" / 22.2mm	3	4	N/R	3	N/R	N/R	N/R
1.000" / 25.4mm	3	3	N/R	N/R	N/R	N/R	N/R

115-8156

decal115-8156

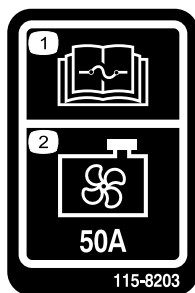
1. リール高さ 3. 8枚刃カッティングユニット 5. 14枚刃カッティングユニット 7. 高速
2. 5枚刃カッティングユニット 4. 11枚刃カッティングユニット 6. リール速度 8. 低速



115-8155

decal115-8155

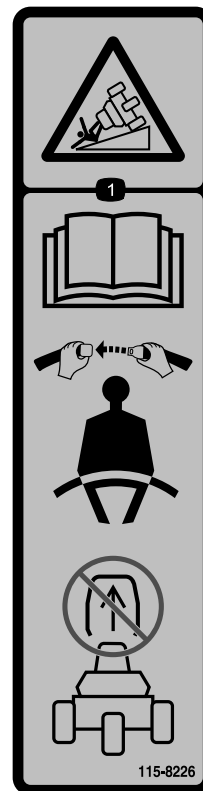
1. 警告 オペレーターズマニュアルを読むこと始動補助剤を使用しないこと。



115-8203

decal115-8203

1. ヒューズについてはオペレーターズマニュアルを読むこと。
2. ラジエーターファン50 A



115-8226

decal115-8226

1. 転倒の危険 オペレーターズマニュアルを読むこと ROPS横転保護バーを取り外さないことまた、運転中は必ずシートベルトを着用すること。



106-6755

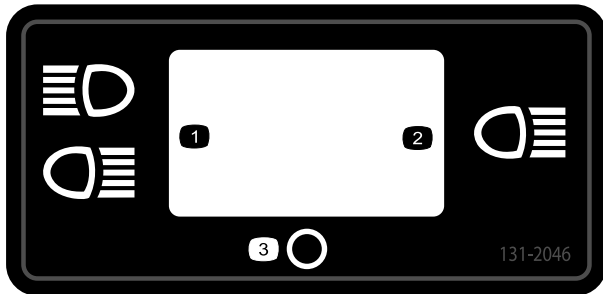
decal106-6755

1. 冷却液の噴出に注意。
2. 爆発の危険 オペレーターズ マニュアルを読むこと。
3. 警告 高温部に触れないこと。
4. 警告 オペレーターズ マニュアルを読むこと。

▲ WARNING: Cancer and Reproductive Harm - www.P65Warnings.ca.gov.
 For more information, please visit www.tccoCAProp65.com
CALIFORNIA SPARK ARRESTER WARNING
 Operation of this equipment may create sparks that can start fires around dry vegetation. A spark arrester may be required. The operator should contact local fire agencies for laws or regulations relating to fire prevention requirements.

decal133-8062

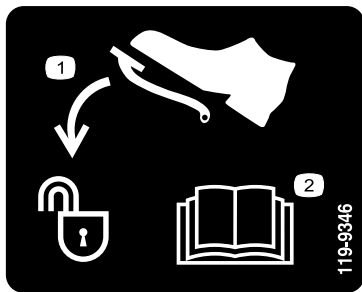
133-8062



decal131-2046

131-2046

1. ライトダブル
2. ライトシングル
3. Off



decal119-9346

119-9346

1. ペダルを踏むとロック解除
2. さらに詳しい情報については オペレーターズ マニュアルを読むこと。

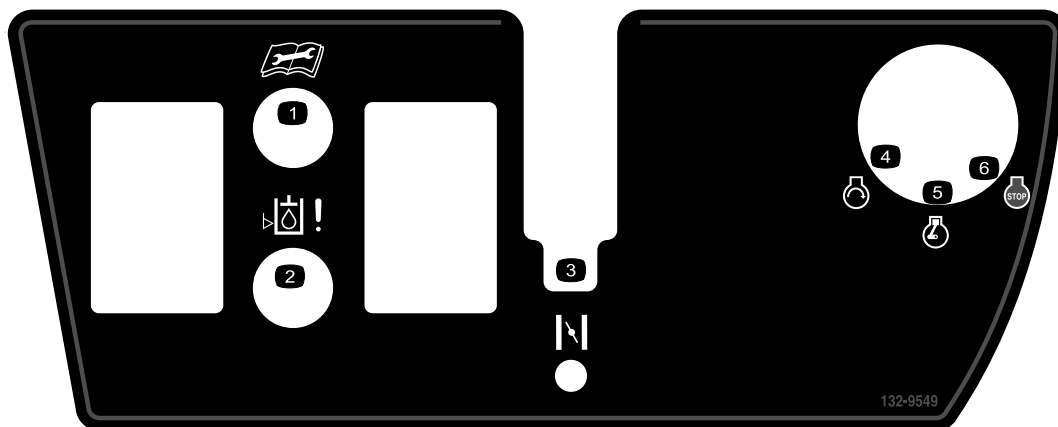


decalbatterysymbols

バッテリーに関する注意標識

全てがついていない場合もあります。

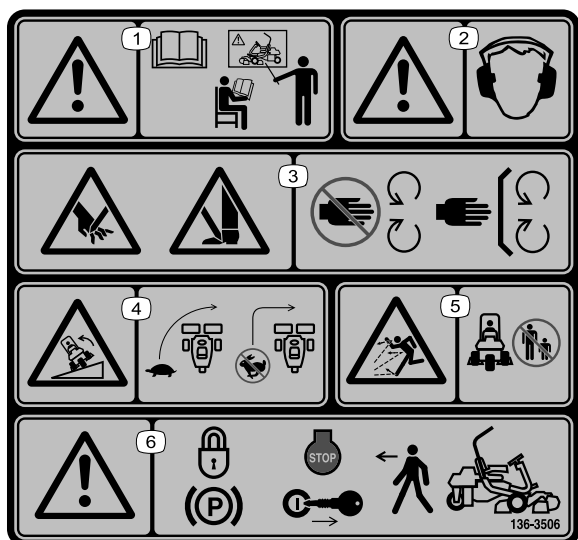
1. 爆発の危険
2. 火気厳禁、禁煙厳守のこと
3. 劇薬につき火傷の危険あり
4. 保護メガネ等着用のこと。
5. オペレーターズマニュアルを読むこと。
6. バッテリーに人を近づけないこと。
7. 保護メガネ等着用のこと 爆発性ガスにつき失明等の危険あり。
8. バッテリー液で失明や火傷の危険あり。
9. 液が目に入ったら直ちに真水で洗眼し医師の手当てを受けること。
10. 鉛含有普通ゴミとして投棄禁止。



132-9549

decal132-9549

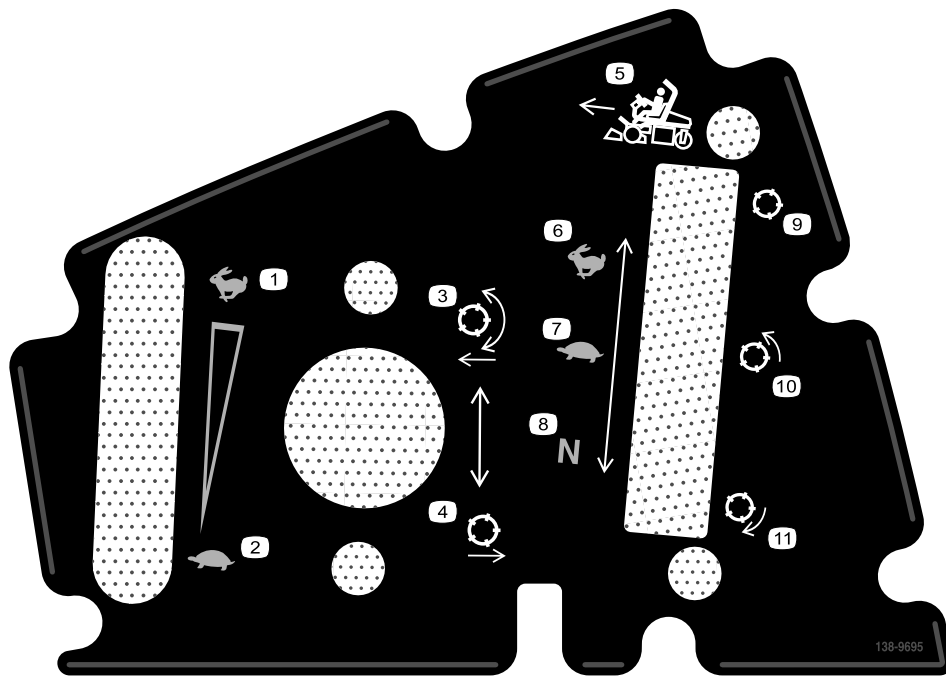
- | | |
|------------------------------------|------------|
| 1. 保守・整備作業を始める前にオペレーターズマニュアルを読むこと。 | 4. エンジン 始動 |
| 2. 油圧オイルの量 | 5. エンジン 作動 |
| 3. チョーク | 6. エンジン 停止 |



decal136-8506

136-8506

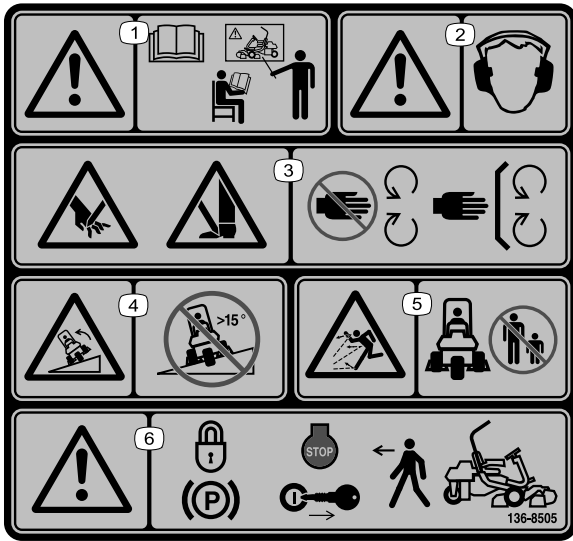
- | | |
|---|---|
| 1. 警告初めて運転する前にオペレーターズマニュアルを読むこととトレーニングを受けること。 | 4. 転倒する危険旋回開始前に十分に速度を落とすことと高速でターンしないこと。 |
| 2. 警告必ず聴覚保護具を着用すること。 | 5. 異物が飛び出す危険人を近づけないこと。 |
| 3. 手足の切断の危険すべての安全カバー類を正しく取り付けておくこと。 | 6. 警告車両を離れるときは駐車ブレーキを掛け、エンジンを停止し、キーを抜くこと。 |



138-9695

decal138-9695

- | | |
|---------------|----------------|
| 1. エンジン速度 高速 | 7. リール速度ニュートラル |
| 2. エンジン速度 低速 | 8. リール移動走行 |
| 3. リール下降して回転。 | 9. リール刈り込み |
| 4. リール上昇して停止 | 10. リールバックラップ |
| 5. リール速度 高速 | 11. 前進 |
| 6. リール速度 低速 | |



decal136-8505

136-8505

CE規格に適合させる場合に 136-8506 の上から貼り付ける

注 この機械は、業界で推奨される最大傾斜角度を用いた前後方向および左右方向の標準安定試験に合格しており、使用を認められる法面の最大角度がデカルに記載されています。斜面で運転する場合の条件や注意点について、また、特殊な天候や場所条件のもとでこの機械を使用することができるかどうかを判断する方法について、オペレーターズマニュアルで確認してください。同じ斜面上であっても、地表面の条件が変われば運転条件が変わります。斜面上では可能なかぎりカッティングユニットを地表面まで下げておいてください。斜面上でカッティングユニットを上昇させると機体が不安定になる恐れがあります。

- | | |
|---|--|
| <p>1. 警告初めて運転する前にオペレーターズマニュアルを読むこととトレーニングを受けること。</p> <p>2. 警告必ず聴覚保護具を着用すること。</p> <p>3. 手や足のけがや切断の危険 可動部に近づかないことすべてのガード類を正しく取り付けて使用すること。</p> | <p>4. 転倒の危険 15度を超える斜面での横断走行、下り走行禁止。</p> <p>5. 異物が飛び出す危険人を近づけないこと。</p> <p>6. 警告車両を離れるときは駐車ブレーキを掛け、エンジンを停止し、キーを抜くこと。</p> |
|---|--|

組み立て

付属部品

すべての部品がそろっているか、下の表で確認してください。

手順	内容	数量	用途
1	ROPS バー	1	ROPSを取り付けます。
	ボルト $\frac{1}{2}$ " x $3\frac{3}{4}$ "	4	
	フランジナット $\frac{1}{2}$ "	4	
2	シートコンプリーションキット	1	運転席をベースに取り付けます。
3	ハンドル	1	ハンドルを取り付ける
	ロックナット $1\frac{1}{2}$ "	1	
	ワッシャ	1	
	ハンドルのキャップ	1	
4	必要なパーツはありません。	-	バッテリー液を入れて充電します。
5	オイルクーラキット — グリーンズマスター 3300 シリーズトラクションユニット用P/N 119-1691 [別売]	-	オイルクーラオプションを取り付けます。
6	集草バスケット用フック	6	集草バスケット用フックを取り付けます。
	フランジボルト	12	
7	ゲージバー	1	カッティングユニットを取り付ける。
	カッティングユニット 弊社代理店からご 購入ください	3	
	集草バスケット	3	
8	ウェイトキットP/N 121-6665別途購入の こと注 3輪駆動キットが取り付けられて いるマシンには、このキットは必要あり ません。	1	後部ウェイトを取り付けます。
9	CE ガードキットP/N 04442別売	1	CE ガードキットを取り付けます。
10	警告ステッカーP/N 136-8505	1	必要に応じて CE ステッカーを貼り付け ます。
	CE マークステッカー	1	
11	必要なパーツはありません。	-	タイヤ空気圧を下げます。
12	必要なパーツはありません。	-	ブレーキの慣らし掛けを行います。

その他の付属品

内容	数量	用途
オペレーターズマニュアル	1	ご使用前にご覧ください。
エンジンマニュアル	1	エンジン関係の情報を調べるための資料です。
規格適合認定書	1	CE 規格に適合していることを証明する書類です。
運転音認証証明書	1	
始動キー	2	エンジンを掛ける。

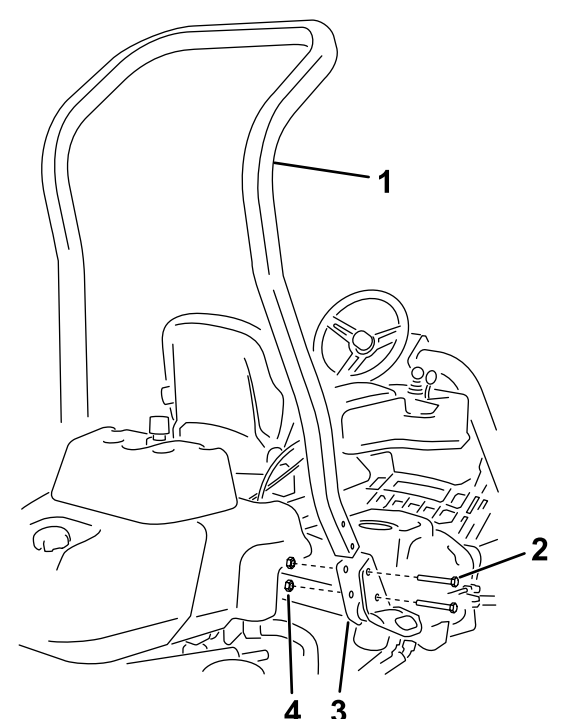
1

ROPSを取り付ける

この作業に必要なパーツ

1	ROPS バー
4	ボルト $\frac{1}{2}$ " x $3\frac{3}{4}$ "
4	フランジナット $\frac{1}{2}$ "

手順

1. 出荷用クレートから上部サポートを外す。
2. クレートからROPSを取り出す。
3. ROPS ブラケットに ROPS バーを取り付けるボルト $\frac{1}{2}$ " x $3\frac{3}{4}$ " 4本、フランジナット $\frac{1}{2}$ " 4個を使って  のように取り付ける。

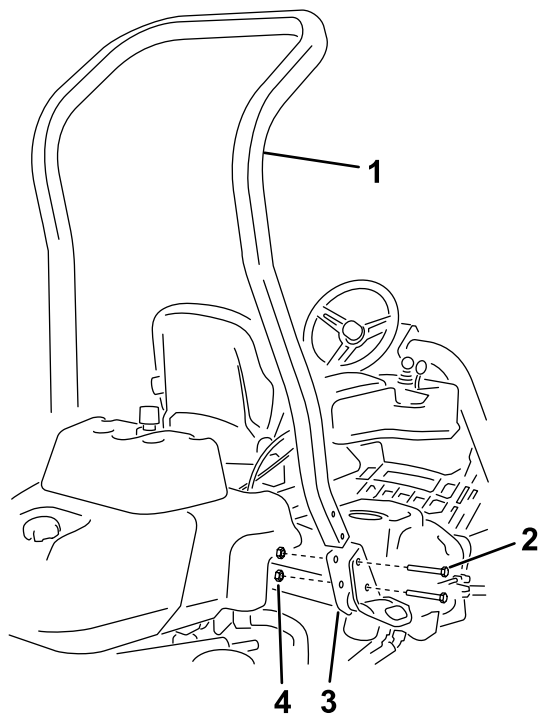


図3

g233739

- | | |
|---|----------------------------|
| 1. ROPS バー | 3. ROPS ブラケット |
| 2. ボルト $\frac{1}{2}$ " x $3\frac{3}{4}$ " | 4. フランジナット $\frac{1}{2}$ " |

4. ボルト・ナットを 136-149 N·m/9.3-11.8 kg·m = 100-110 ft·lb にトルク締めする。

2

運転席を取り付ける

この作業に必要なパーツ

1	シートコンプリーションキット
---	----------------

手順

お好みの運転席キットを弊社代理店から購入して取り付けを行ってくださいキットの取り付け要領書を参照。

3

ハンドルを取り付ける

この作業に必要なパーツ

1	ハンドル
1	ロックナット $1\frac{1}{2}$ "
1	ワッシャ
1	ハンドルのキャップ

手順

1. ハンドルをステアリングシャフトにはめ込む 。

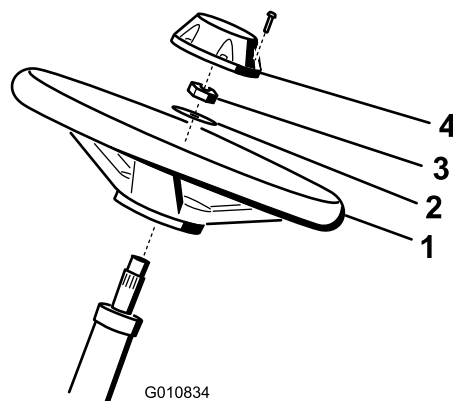
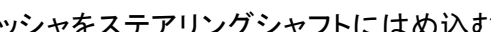
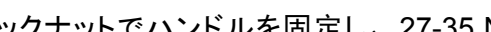
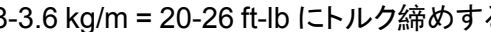


図4

G010834

g010834

- | | |
|---------|-----------|
| 1. ハンドル | 3. ロックナット |
| 2. ワッシャ | 4. キャップ |

2. ワッシャをステアリングシャフトにはめ込む 。
3. ロックナットでハンドルを固定し、27-35 N·m 2.8-3.6 kg/m = 20-26 ft·lb にトルク締めする 。
4. キャップを取り付け、ボルト6本で固定する 。

4

バッテリー液を入れて充電する

必要なパーツはありません。

手順

必ず所定の電解液比重 1.265を使用してください。

▲ 警告

バッテリーの端子に金属製品や車体の金属部分が触れるとショートを起こして火花が発生する。それによって水素ガスが爆発を起こし人身事故に至る恐れがある。

- バッテリーの取り外しや取り付けを行うときには、端子と金属を接触させないように注意する。
- バッテリーの端子と金属を接触させない。

1. 固定具とバッテリークランプを外してバッテリーを取り出す。

重要 機体にバッテリーを載せたままで電解液を入れしないでください。電解液がこぼれた場合、機体が激しく腐食します。

2. バッテリーの上部をきれいに拭い、キャップを取り外す 図 5。

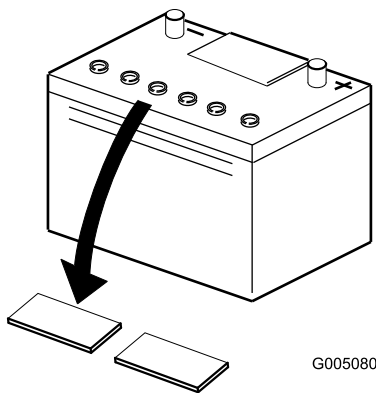


図 5

3. 各セルの電極板が液面下 6 mm 程度に水没するまで、電解液を慎重に入れる 図 6。

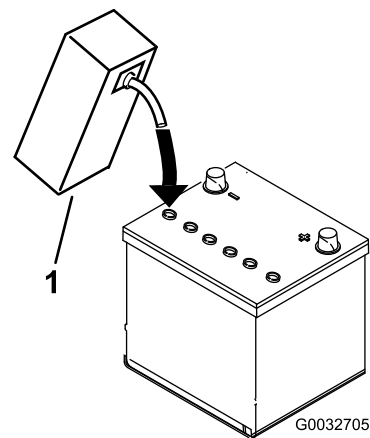


図 6

1. 電解液

4. 電極板が液を吸収するまで20-30分間程度待つ。必要に応じて、電極板が 6 mm 程度水没するぐらいに電解液を補充する 図 6。
5. 充電器に接続し、充電電流を 2-4 A にセットする。液温 16°C のときの電解液の比重が 1.250 になり、全部のセルから泡が十分に立つようになるまで、充電電流 4A で最低2時間程度、または充電電流 2A で最低4時間程度、充電を行う。

▲ 警告

充電中は爆発性のガスが発生する。

充電中は絶対禁煙を厳守。バッテリーに火気を近づけない。

重要 充電時間が不足しているとバッテリーの寿命が短くなる可能性があります。

6. 充電が終わったらチャージャをコンセントから抜き、バッテリー端子からはずす。

注 最初の充電以後は、バッテリー液が不足した場合には蒸留水以外補給しないでください。この機械に使用しているバッテリーはメンテナンスフリーですので、通常は水の補給もほとんど必要ありません。

重要 バッテリーの電解液充填と初期充電を適切な方法で行わないと、バッテリーからガスが発生したり、バッテリーの寿命が短くなったりする。

7. 通気キャップを取り付ける。
8. バッテリートレイの上にバッテリーを置き、先ほど取り外したクランプと固定具で固定する。
9. 赤いプラスケーブルをバッテリーのプラス端子に、黒いマイナスケーブルはバッテリーのマイナス端子にはめ、ボルトとナットで固定する 図 7。ショート防止のために端子にゴムキャップをかぶせる。

▲ 警告

バッテリーケーブルの接続ルートが不適切であるとケーブルがショートを起こして火花が発生する。それによって水素ガスが爆発を起こし人身事故に至る恐れがある。

- ケーブルを取り外す時は、必ずマイナス黒ケーブルから取り外す。
- ケーブルを取り付ける時は、必ずプラス赤ケーブルから取り付け、それからマイナス黒ケーブルを取り付ける。

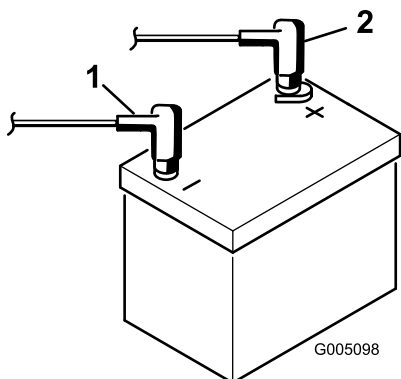


図 7

g005098

1. マイナス
2. プラス

5

オイルクーラを取り付ける オプション

この作業に必要なパーツ

-	オイルクーラキット — グリーングマスター 3300 シリーズ トラクションユニット用 P/N 119-1691 [別売]
---	--

手順

外気温度が29°Cを超えるような高温地域や、グリーン
の刈り込み以外の作業フェアウェイの刈り込み、パーチ
カット作業などに使用される場合には、オプションの油圧
オイルクーラキット P/N 119-1691 を取り付けてください。

6

集草バスケット用フックを取り 付ける

この作業に必要なパーツ

6	集草バスケット用フック
12	フランジボルト

手順

フランジボルト全部で12本を使って、サスペンション
アームのバーの端部に集草バスケット用フック全部
で6個を取り付ける 図 8。

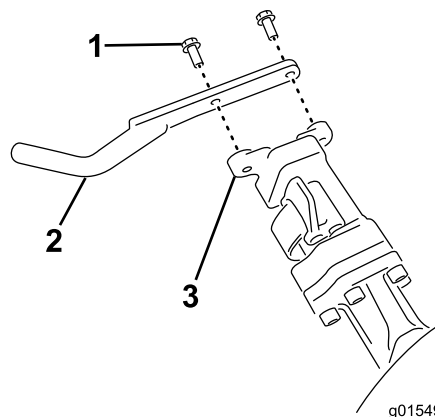


図 8

g015492

g015492

1. フランジボルト
2. 集草バスケット用フック
3. サスペンションアームのバー

7

カッティングユニットを取り付ける

この作業に必要なパーツ

1	ゲージバー
3	カッティングユニット弊社代理店からご購入ください
3	集草バスケット

手順

1. カッティングユニットの準備を行うカッティングユニットの **オペレーターズマニュアル**を参照。
2. 駆動カップラの内側面にグリスを塗る。
3. カッティングユニットを取り付ける **カッティングユニットを取り付ける (ページ 43)**を参照。

8

後部ウェイトを取り付ける

この作業に必要なパーツ

1	ウェイトキットP/N 121-6665 別途購入のこと 注 3輪駆動キットが取り付けられているマシンには、このキットは必要ありません。
---	--

手順

本機は、ウェイトキット P/N 121-6665 を取り付けることにより、EN ISO 5395:2013規格およびANSI B71.4-2017 規格に適合します。

注 3輪駆動キットを搭載したユニットは、その状態でEN ISO 5395:2013およびANSI B71.4-2017 規格に適合しており、ウェイトの搭載は必要ありません。

9

CE ガードキットを取り付ける

この作業に必要なパーツ

1	CE ガードキットP/N 04442 別売
---	-----------------------

手順

CE ガードキットを取り付ける **グリーンズマスター 3400 トリフレックストラクションユニット用 CE ガードキットの取り付け要領書**を参照。

10

CE用ステッカーを貼り付ける

この作業に必要なパーツ

1	警告ステッカーP/N 136-8505
1	CE マークステッカー

手順

CE 地域内でこのマシンを使用する場合には、ガードキットをマシンに取り付けた後に、以下の作業を行ってください

- CE 警告ステッカーP/N 136-8505を、既存の警告ステッカーP/N 136-8506の上から貼り付ける。
- CE マークステッカーを、運転席前下のフレーム部分に貼りつける **図 9**。

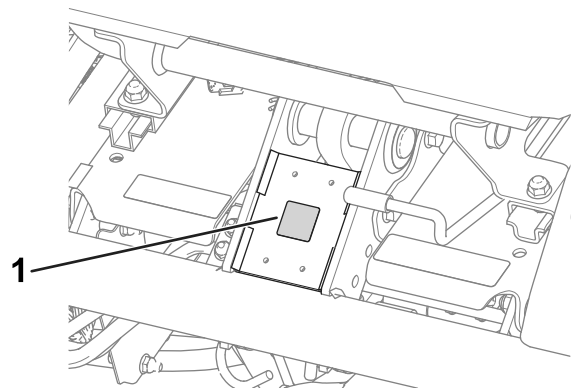


図 9

g233420

1. CE マークステッカー

11

タイヤ空気圧を下げる

必要なパーツはありません。

手順

タイヤは空気圧を高くして出荷しています。運転前に正しいレベルに下げてください [タイヤ空気圧を点検する \(ページ 36\)](#)を参照。

12

ブレーキの慣らし掛けを行う

必要なパーツはありません。

手順

ブレーキの慣らし掛けを行う [ブレーキの慣らし掛けを行う \(ページ 39\)](#)を参照。

製品の概要

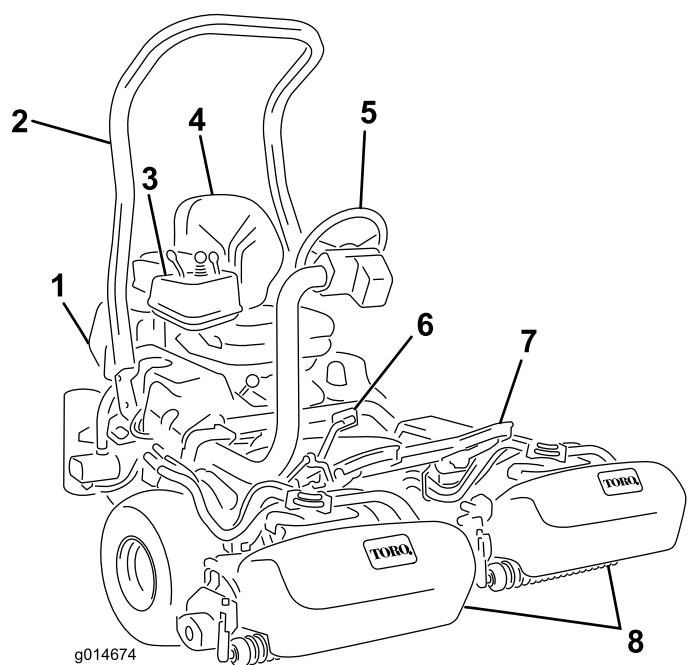


図 10

- | | |
|--------------|----------------|
| 1. エンジン | 5. ハンドル |
| 2. ROPS バー | 6. 走行ペダル |
| 3. コントロールパネル | 7. フットレスト |
| 4. 運転席 | 8. カuttingユニット |

各部の名称と操作

走行ペダル

走行ペダル [図 11](#)には3つの機能があります 前進走行、後退走行、それに停止です。右足のつま先とかかとを使いますペダル前部を踏み込むと前進、後部を踏み込むと後退です。前進中に後退位置に踏み込むと素早く停止することができます。ペダルから足をはなせばニュートラル位置となり、車両は停止します。前進中に足を休めるつもりで後退側にかかとを乗せないでください。 [図 12](#)

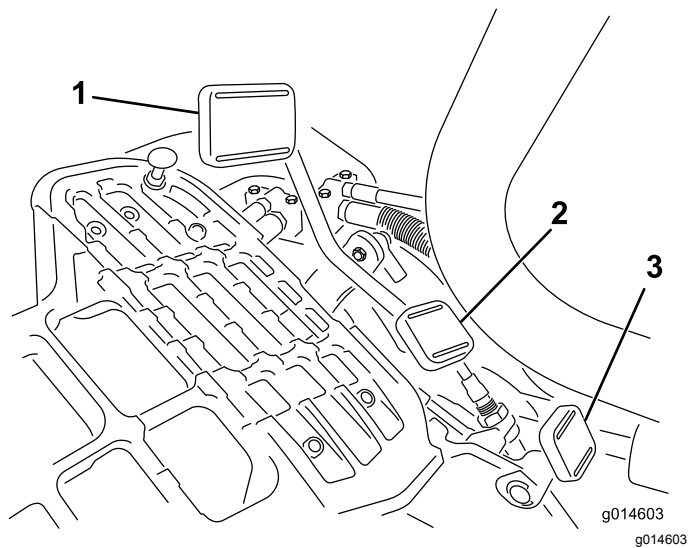


図 11

- | | |
|-------------|---------------------|
| 1. 走行ペダル前進用 | 3. ステアリングアーム・ロックペダル |
| 2. 走行ペダル後退用 | |



図 12

ステアリングアーム・ロックペダル

このペダル 図 11 を踏むとステアリングアームの高さを調整できるようになります。使いやすい高さに調整できたらペダルから足を離せばアームは再びロックされます。

スロットルレバー

スロットルレバー 図 13 はエンジンの回転速度 rpm を制御するものです。スロットルコントロールをFAST方向へ動かすとエンジンの速度が上がり、SLOW方向に動かすとエンジンの速度が下がります。

注 スロットルレバーでエンジンを停止させることはできません。

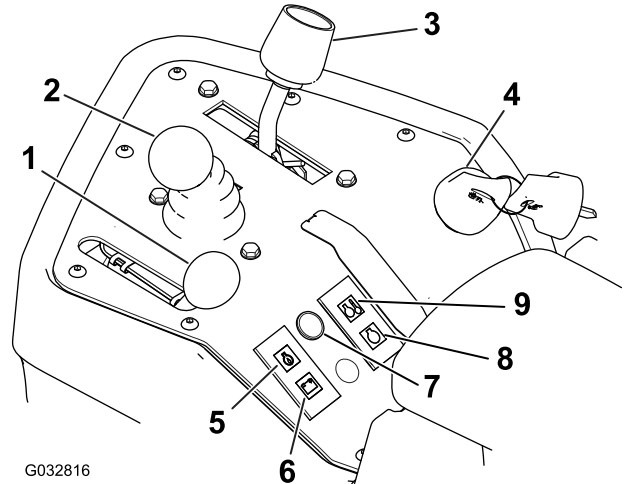


図 13

- | | |
|----------------------------|--------------------|
| 1. スロットルレバー | 6. バッテリー充電警告灯 |
| 2. ジョイスティックカッティングユニット操作レバー | 7. 整備時期表示ランプ |
| 3. モードレバー | 8. グロープラグインジケータランプ |
| 4. 始動スイッチ | 9. 冷却水温警告灯 |
| 5. エンジンオイル圧警告灯 | |

走行速度は以下の通りです

- 刈り込み時前進速度 3.2-8 km/h
- 最大移動走行速度 16 km/h
- 後退速度 4.0 km/h

始動スイッチ

スイッチ 図 13 にキーを差し込んで右へSTART位置まで回すとエンジンが始動します。エンジンが始動したらキーから手を放すと、キーは自動的にON位置に動きます。エンジンを停止させるには、キーを左に回してSTOP位置にしてください。

ジョイスティックカッティングユニット操作レバー

このレバー 図 2 を前に倒すとカッティングユニットが下降してリールが回転を開始します。後ろに引くとリールは上昇して停止します。後ろに軽く引いて手を放すとカッティングユニットを上昇させずにリールの回転だけを止めることができます。前に軽く倒せばリールは回転を開始します。

モードレバー

モードレバー図 13は、2種類の走行モード位置とニュートラル位置とがあります。走行中に「芝刈り走行」から「移動走行」へ、またその逆へニュートラルで止めずに切り替えることができます。マシンを損傷する心配はありません。

- 後位置ニュートラルバックラップ位置
- 中位置芝刈り位置
- 前位置現場間の移動走行位置

バッテリー警告ランプ

このランプ図 13は、バッテリーのチャージが低下すると点灯します。

エンジンオイル圧警告灯

エンジンオイル圧ランプ図 13はエンジンオイルの圧力が異常に低下すると点灯します。

冷却水温警告灯

エンジンの冷却液の温度が異常に高くなるとエンジン冷却水ランプ図 13が点灯し、エンジンは自動的に停止します。万一このようにしてエンジンが停止した場合には、エンジンを再始動すれば10秒間だけ運転することができますから、この間に適当な場所まで機体を移動させてください。

故障表示ランプ

故障表示ランプ図 13は、センサーが何らかの異常を検知したときに点灯します。万一このランプが点灯したら、本機の使用を中止し、安全な場所へ移動して点検・故障診断を受けてください。故障表示ランプおよび故障診断システムについてのさらに詳しい情報は、[故障表示ランプが点灯した場合処置 \(ページ 46\)](#)に掲載されています。

グロープラグインジケータランプ

グロープラグインジケータランプ図 13は、グロープラグが作動中に点灯します。

注 エンジン始動後にこのランプが短時間点灯することがありますが、異常ではありません。

アワーメータ

アワーメータ図 14は、本機の積算運転時間を表示します。アワーメータは始動スイッチをON位置にすると作動を開始します。

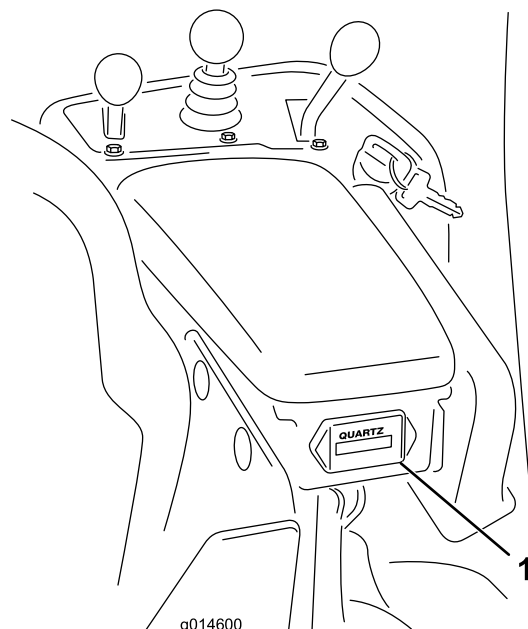


図 14

1. アワーメータ

駐車ブレーキレバー

ブレーキレバー図 15を引き上げると駐車ブレーキがかかります。解除する時は、ブレーキレバーの下側にある解除レバーを握り込んでレバーを下げます。機体から離れるときには必ず駐車ブレーキを掛けてください。

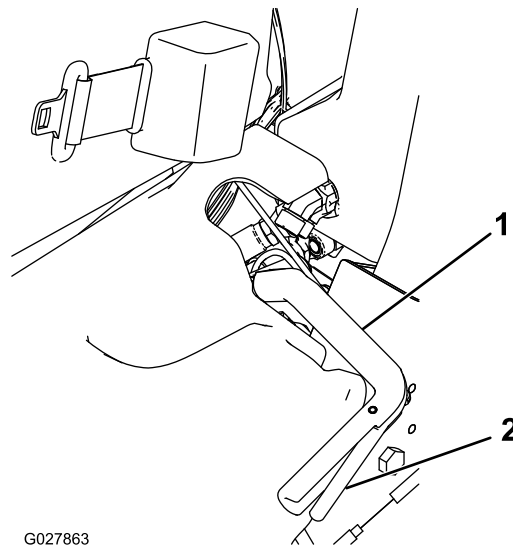


図 15

1. 駐車ブレーキレバー
2. 解放レバー

バックラップレバー

運転席左のプラスチック製カバーの下にあります。バックラップレバー 図 16 は、回転許可・禁止レバージョイスティックおよびリール回転速度コントロールと連動し、リールをバックラップするときに使用します。

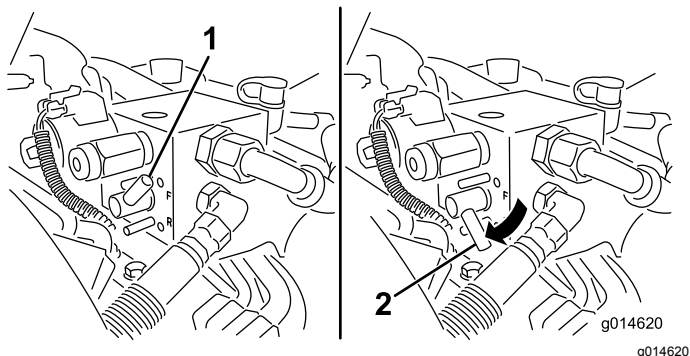


図 16

1. バックラップレバー刈り込み位置
2. バックラップレバーバックラップ位置

リール速度コントロール

運転席左のプラスチック製カバーの下にあります。リール速度コントロール 図 17 は、リールの回転速度を調整します。

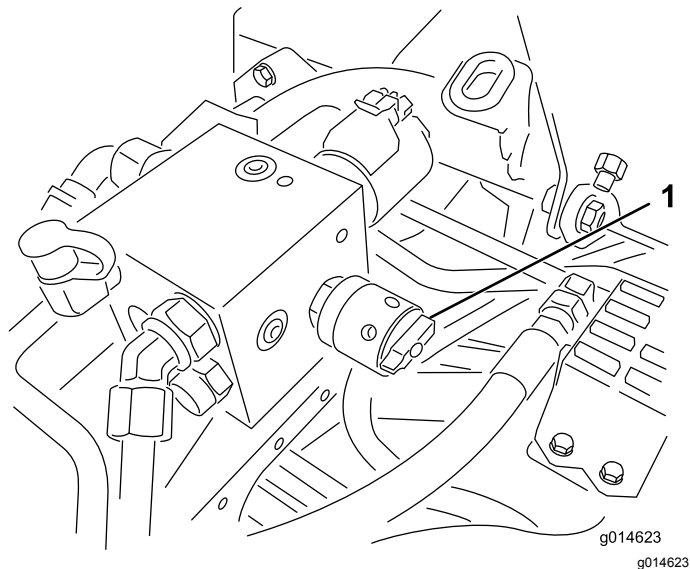


図 17

1. リール速度コントロール

座席調整レバー

運転席の左角部にあり 図 18、運転席の前後位置の調整を行うことができます。

注 座席の位置の調整範囲が足りない場合には、座席レールをベースに固定しているナット 4 本を外して、さらに前または後ろの取り付け穴に座席レールを取り付け直してください。

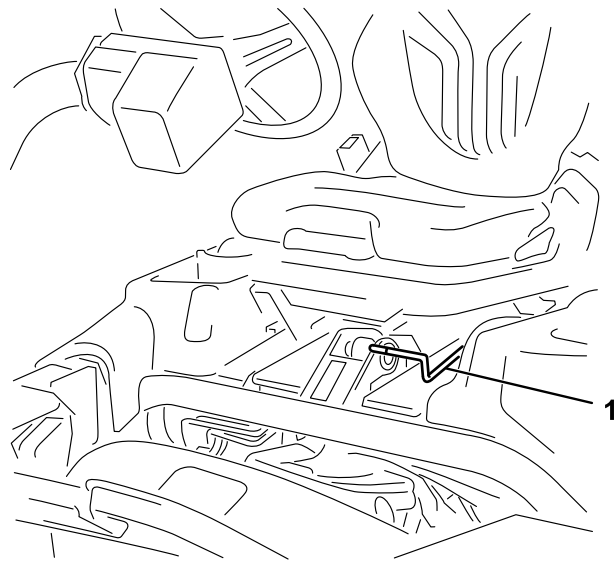


図 18

1. 座席調整ハンドル

燃料バルブ

格納時やトレーラなどで長距離を輸送する場合には、運転席下の燃料タンク下部にある燃料バルブ **図 19** を閉じてください。

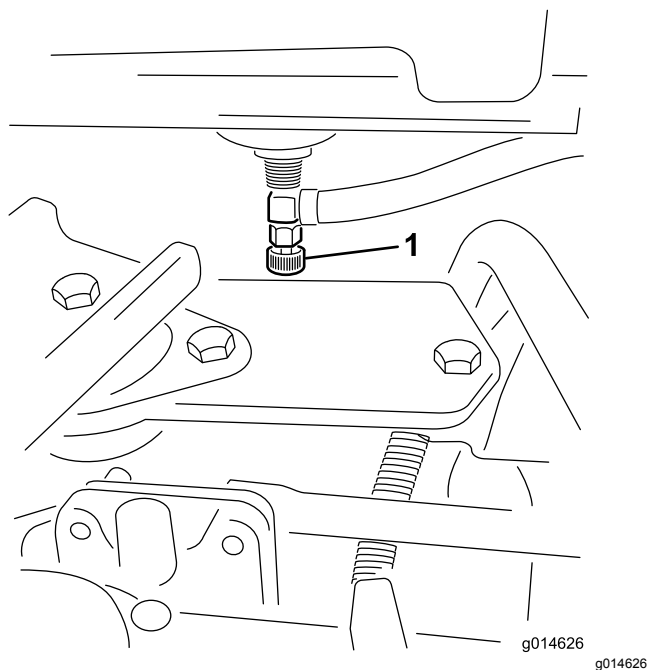


図 19

1. 燃料バルブ燃料タンクの下

仕様

注 仕様および設計は予告なく変更される場合があります。

刈幅	151 cm
ホイールトレッド	128 cm
ホイールベース	123 cm
全長バスケットを含む	249 cm
全幅	179 cm
全高	205 cm
純重量11枚刃ユニット搭載時	696kg

アタッチメントとアクセサリ

トロが認定した各種のアタッチメントやアクセサリがそろっており、マシンの機能をさらに広げることができます。詳細は弊社の正規サービスディーラ、または代理店へお問い合わせください弊社のウェブサイト www.Toro.com でもすべての認定アタッチメントとアクセサリをご覧になることができます。

いつも最高の性能と安全性を維持するために、必ずToroの純正部品をご使用ください。他社の部品やアクセサリを御使用になると危険な場合があります、製品保証を受けられなくなる場合がありますのでおやめください。

運転操作

注 前後左右は運転位置からみた方向です。

運転前の安全確認

安全に関する一般的な注意

- 子供やトレーニングを受けていない大人には、絶対に運転や整備をさせないでください。地域によっては機械のオペレータに年齢制限を設けていることがありますのでご注意ください。オーナーは、オペレータ全員にトレーニングを受講させる責任があります。
- 安全な運転操作、各部の操作方法や安全標識などに十分慣れておきましょう
- 各部の調整、修理、洗浄、格納などは、必ずエンジンを停止させ、キーがついている機種ではキーを抜き取り、各部が完全に停止し、機体が十分に冷えてから行ってください。エンジンの緊急停止方法に慣れておきましょう。
- オペレータコントロールやインタロックスイッチなどの安全装置が正しく機能しているか、また安全カバーなどが外れたり壊れたりしていないか点検してください。これらが正しく機能しない時には機械を使用しないでください。
- 使用前に必ず、カッティングユニットの点検を行ってください。
- これから機械で作業する場所をよく確認し、機械に巻き込まれそうなものはすべて取り除きましょう。

燃料についての安全事項

- 燃料の取り扱いに際しては安全に特にご注意ください。燃料は引火性が高く、気化すると爆発する可能性があります。
- 燃料取り扱い前に、引火の原因になり得るタバコ、パイプなど、すべての火気を始末してください。
- 燃料の保管は必ず認可された容器で行ってください。
- エンジン回転中などエンジンが高温の時には、燃料タンクのふたを開けたり給油したりしないでください。
- 締め切った場所では燃料の補給や抜き取りをしないでください。
- ガス湯沸かし器のパイロット火やストーブなど裸火や火花を発するものがある近くでは、機械や燃料容器を保管格納しないでください。
- 燃料がこぼれたら、エンジンを始動せずにマシンを別の場所に動かし、気化した燃料ガスが十分に拡散するまで引火の原因となるものを近づけないでください。

燃料についての仕様

- **燃料タンク容量** 22.7 リットル
- **使用推奨燃料**
 - 機械の性能を最大限に発揮させるため、硫黄分の少ない微量500ppm未満、または極微量15ppm未満の新しい軽油またはバイオディーゼル燃料以外は使用しないでください。セタン値が40以上のものをお使いください。燃料の劣化を避けるため、180日以内に使いきれられる程度の量を購入するようにしてください。
 - 気温が-7°C以上では夏用燃料2号軽油を使用しますが、気温が-7°C以下の季節には冬用燃料1号軽油または1号と2号の混合を使用してください。低温下で冬用ディーゼル燃料を使うと、発火点や流動点が下がってエンジンが始動しやすくなるばかりでなく、燃料の成分分離ワックス状物質の沈殿によるフィルタの目詰まりを防止できるなどの利点があります。
注 気温が-7°以上の季節には夏用燃料を使用する方が、燃料ポンプの寿命を延ばします。
 - この機械はバイオディーゼル燃料を混合したB20燃料バイオディーゼル燃料が20、通常軽油が80を使用することができます。ただし、混合されている軽油のイオウ含有量は低レベルまたは極低レベルである必要があります。以下の注意を守ってお使いください。
 - ◇ バイオディーゼル成分がASTM D6751またはEN 14214に適合しているものを使用してください。
 - ◇ 混合後の成分構成がASTM D975またはEN 590に適合していること。
 - ◇ バイオディーゼル混合燃料は塗装部を傷める可能性がある。
 - ◇ 寒い地方ではB5バイオディーゼル燃料が5またはそれ以下の製品を使用すること。
 - ◇ 時間経過による劣化がありうるので、シール部分、ホース、ガスケットなど燃料に直接接する部分をまめに点検すること。
 - ◇ バイオディーゼル燃料に切り換えた後に燃料フィルタが詰まる場合がある。
 - ◇ 詳細については弊社代理店におたずねください。

燃料を補給する

1. 燃料キャップの周囲をきれいに拭いてキャップを外す [図 20](#) または [図 21](#)。

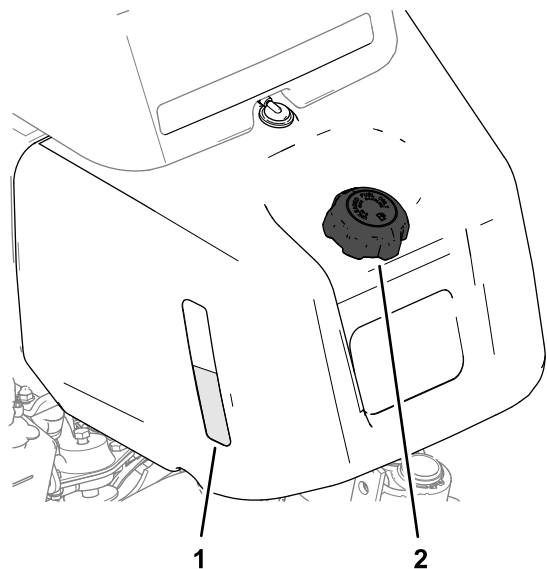


図 20

点検窓付き燃料タンク搭載機

g227928

1. 燃料タンクの点検窓
2. 燃料タンクのキャップ

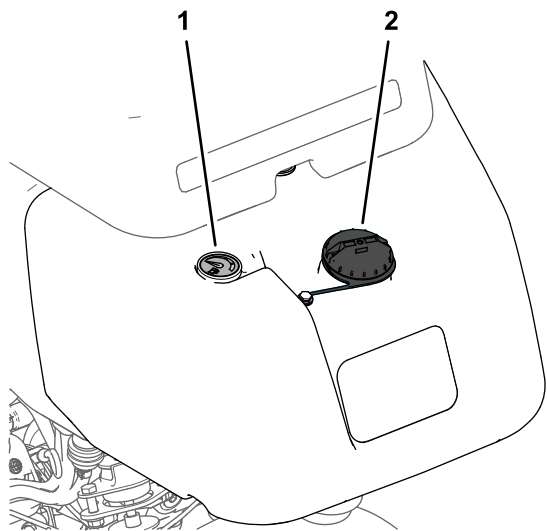


図 21

燃料計付き燃料タンク搭載機

g227927

1. 燃料計
2. 燃料タンクのキャップ

2. 燃料を補給する時は、タンク上面から約 25 mm 下まで入れる。

これは、温度が上昇して燃料が膨張したときにあふれないように空間を確保するためである。

重要 燃料タンク一杯に入れられないこと。

3. 給油が終わったらキャップを締める。

注 カチッという音が聞こえればキャップは確実にしまっています。

4. こぼれた燃料はふき取る。

毎日の整備作業を実施する

整備間隔: 使用することまたは毎日

毎日の運転前に以下の作業を行ってください

- エンジンオイルの量を点検する [エンジンオイルを点検する \(ページ 31\)](#) を参照。
- 燃料フィルタからの水抜きを行う [燃料フィルタからの水抜き \(ページ 33\)](#) を参照。
- 冷却システムを点検する; [冷却システムの整備 \(ページ 38\)](#) を参照。
- タイヤ空気圧を点検する [タイヤ空気圧を点検する \(ページ 36\)](#) を参照。
- 油圧オイルの量を点検する [油圧オイルの量を点検する \(ページ 40\)](#) を参照。
- リールとベッドナイフの刃合わせを点検する [リールとベッドナイフの摺り合わせを点検する \(ページ 45\)](#) を参照。

運転中の安全確認

安全に関する一般的な注意

- オーナーやオペレータは自分自身や他の安全に責任があり、オペレータやユーザーの注意によって物損事故や人身事故を防止することができます。
- 作業にふさわしい服装をし、安全めがね、長ズボン、頑丈で滑りにくい安全な靴、および聴覚保護具を着用してください。長い髪は束ねてください。ゆるい装飾品やだぶついた服は身に着けないでください。
- 疲れている時、病気の時、アルコールや薬物を摂取した時は運転しないでください。
- この機械を運転する時は常に十分な注意を払ってください。運転中は運転操作に集中してください。注意散漫は事故の大きな原因となります。
- エンジンをつける前に、全部の駆動装置がニュートラルであること、駐車ブレーキが掛かっていることを確認し、運転席に着席してください。
- 人を乗せないでください。また、作業中は周囲から人やペットを十分に遠ざけてください。
- 運転は、穴や障害物を確認できる十分な照明のもとで行ってください。
- むれた芝の刈り込みは避けてください。接地力が落ちてスリップする危険が高くなります。
- カuttingユニットに手足を近づけないでください。また排出口の近くにも絶対に人を近づけないでください。

- バックするときには、足元と後方の安全に十分な注意を払ってください。
- 見通しの悪い曲がり角や、茂み、立ち木などの障害物の近くでは安全に十分注意してください。
- 刈り込み中以外は必ずカッティングユニットを止めておいてください。
- 旋回するときや道路や歩道を横切るときなどは、減速し周囲に十分な注意を払ってください。常に道を譲る心掛けを。
- 刈高を変更する時は、必ずカッティングユニットを停止させ、エンジンを止めてください。運転席で刈高を変更できる場合はこの限りではありません。
- 排気ガスが充満するような締め切った場所では絶対にエンジンを運転しないでください。
- エンジンを掛けたままで絶対に機体から離れないでください。
- 運転位置を離れる前に集草バスケットを空にする場合やカッティングユニットの詰まりを除去する場合も：
 - 平らな場所に停車してください。
 - PTOの接続を解除し、アタッチメントを下降させる。
 - 駐車ブレーキを掛ける。
 - エンジンを止め、キーを抜き取る。
 - すべての動作が停止するのを待つ。

横転保護バーROPSについての安全確認

- POPSは機体から外さないでください。
- 必ずシートベルトを着用し、緊急時にはシートベルトを迅速に外せるよう練習しておいてください。
- 運転時には必ずシートベルトを着用してください。
- 頭上の障害物に注意し、これらに衝突しないように注意してください。
- ROPS自体に損傷がないか、また、取り付け金具がゆるんでいないか、定期的に十分に点検を行い、万一の際に確実に役立つようにしておいてください。
- ROPSが破損した場合は新しいものに交換してください。修理したり改造しての使用はしないでください。

斜面での安全確保

- 斜面はスリップや転倒などを起こしやすく、これらは重大な人身事故につながります。斜面での安全運転はオペレータの責任です。どんな斜面であっても、通常以上に十分な注意が必要です。
- 斜面については、実地の測定を含めてオペレータ自身が調査を行い、安全に作業ができるかどうかを判断してください。この調査においては、常識を十分に働かせてください。
- 以下に挙げる、斜面で運転する場合の安全上の注意を必ず読んで内容をしっかり理解してください。実際に運転する前に、現場の状態をよく観察し、その

日その場所でこのマシンで安全に作業ができるかどうかを判断してください。同じ斜面上であっても、地表面の条件が変われば運転条件が変わります。

- 斜面での発進・停止・旋回は避けてください。急に方向を変えたり急な加速やブレーキ操作をしないでください。旋回は速度を落としてゆっくりと行ってください。
- 走行、ステアリング、安定性などに疑問がある場合には運転しないでください。
- 隠れた穴、わだち、盛り上がり、石などの見えない障害は、取り除く、目印を付けるなどして警戒してください。深い芝生に隠れて障害物が見えないことがあります。不整地では機体が転倒する可能性があります。
- むれ芝、急斜面など滑りやすい場所で運転すると滑って制御できなくなる危険があります。駆動力を失うと、スリップを起こしたりブレーキや舵取りができなくなる恐れがあります。
- 段差、溝、盛り土、水などの近では安全に十二分の注意を払ってください。万一車輪が段差や溝に落ちたり、地面が崩れたりすると、機体が瞬時に転倒し、非常に危険です。必ず安全距離を確保してください。
- 斜面に入る前に、安全の判断をしてください。乗用の刈り込み機械で斜面を刈り込むことに危険が感じられる場合は歩行型の機械をお使いください。
- 斜面では可能なぎりぎりカッティングユニットを地表面まで下げておいてください。斜面上でカッティングユニットを上昇させると機体が不安定になる恐れがあります。
- 集草装置などのアタッチメントを取り付けての作業には十分な注意を払ってください。アタッチメントによってマシンの安定性が変わり、安全限界が変わる場合がありますからご注意ください。

慣らし運転期間

慣らし運転期間中のオイル交換や初期整備作業については、機械に付属のエンジンのオーナーズマニュアルを参照してください。

運転開始直後 8 運転時間を慣らし運転期間とします。

この期間中の取り扱いは、本機のその後の信頼性を確保する上で非常に重要ですから、各機能や動作を入念に観察し、小さな異常でも早期に発見・解決しておいてください。また、この期間中はオイル漏れや部品のゆるみの点検を頻繁におこなってください。

エンジンの始動手順

重要始動補助剤エーテルなどを使用しないでください。

注 以下の場合には、エンジンを始動する前に燃料システムのエア抜きが必要な場合があります

- 新車を初めて始動する時

- 燃料切れでエンジンが停止した時
- 燃料系統の整備作業を行った後フィルタなどを交換した後。

エンジンマニュアルを参照のこと。

1. 着席し、駐車ブレーキをロックし、モードレバーをニュートラル位置にし、芝刈りレバーがニュートラルになっていることを確認する。
2. 走行ペダルから足を外し、ペダルがニュートラル位置にあることを確認する。
3. スロットルレバーを低速位置に動かす。
4. スタータスイッチにキーを差し込んで ON 位置に回す。グロープラグランプが消えるまでキーを ON 位置に保持する約 6 秒間。
5. 始動キーを START 位置に回す。

重要 スタータモータのオーバーヒートを防止するため、スタータは10秒間以上連続で回転させないでください。10秒間連続で使用したら60秒間の休止時間をとってください。

6. エンジンが始動したらすぐにキーから手を放す。キーは ON 位置に戻る。
7. エンジン始動後は数分間のウォームアップを行う。

重要 エンジンを初めて始動した時、エンジンのオーバーホールを行った後などは、1-2 分間の時間を取って前進および後退走行の確認を行う。ハンドルを左右一杯に切って応答を確認する。次にエンジンを止め、各部が停止するのを待つ **エンジンの停止手順 (ページ 23)** を参照。オイル漏れや各部のゆるみなどの異常がないか点検する。

エンジン始動後のマシンの点検

1. スロットルレバーをFAST位置にセットする。
2. 芝刈りレバーを軽く前に倒す。

全部のカuttingユニットが降下して回転すれば正常。

注 Cuttingユニットが降下するためには、モードレバーを中央刈り込み位置にしておく必要があります。

3. 芝刈りレバーを後ろに引いてみる。
Cuttingユニットが停止し、一番上移動位置まで上昇すれば正常。
4. 機体が動かないようにブレーキを掛けた状態で、走行ペダルを前進側と後退側に踏み込んでみる。
5. 上記を約 1-2 分間行う。モードレバーをニュートラル位置に戻し、駐車ブレーキを掛け、エンジンを停止する。

6. オイル漏れがないか点検し、フィッティング部からオイルがにじんでいる場合にはフィッティングを締め付ける。

注 マシンが新しく、ベアリングやリールがまだ十分になじんでいない間は、スロットルを高速にセットした状態でこの点検を行う必要があります。慣らし運転期間終了後は回転速度を下げた点検できるようになります。

注 オイル漏れが止まらない場合にはトロ社代理店に連絡し、部品交換など適切な措置をしてもらってください。

重要 慣らし運転期間中は、モータやホイールのシールから、**短期間、ごく少量のオイルがにじむことがあります**。これはシールに適切な潤滑を与えるためであり、異常ではありません。

エンジンの停止手順

1. スロットルレバーを低速位置にし、芝刈りレバーを手前に引き、モードレバーをニュートラル位置にする。
2. その後キーをOFFにしてエンジンを停止させてください。事故防止のため、キーは抜き取っておく。
3. 長期間保管する場合には燃料バルブを閉じておく。

安全インタロックシステムの動作を確認する

整備間隔: 使用するときまたは毎日

▲ 注意

インタロックスイッチは安全装置でありこれを取り外すと予期せぬ人身事故が起こり得る。

- インタロックスイッチをいたずらしない。
- 作業前にインタロックスイッチの動作を点検し、不具合があれば作業前に交換修理する。

安全インタロックは、人身事故や車両を損傷するなど危険が存在する場合に強制的に運転を停止してオペレータや機械を保護する安全装置です。

以下の条件がそろっていないとインタロックが作動し、エンジンを始動することができません

- 走行ペダルがニュートラル位置にある。
- モードレバーがニュートラル位置にある。

以下の条件がそろっていないとインタロックが作動し、走行することができません

- 駐車ブレーキが掛かっていない。
- 運転席に着席している。
- モードレバーが刈り込み位置か移動走行位置にセットされている。

モードレバーが刈り込み位置にない場合はインタロックが作動し、リールが回転しません。

走行ペダルの点検

以下の要領で、インタロックの動作を毎日確認してください

1. 着席し、走行ペダルがニュートラル位置、モードレバーがニュートラル位置、駐車ブレーキが掛かっていることを確認する。
2. 走行ペダルを踏み込んで前進または後退を試みます。

インタロックによりペダルが動かないのが正常。正しく動作しないのはインタロックの故障であるから直ちに修理する。

機能コントロールの点検

1. 着席し、走行ペダルがニュートラル位置、モードレバーがニュートラル位置、駐車ブレーキが掛かっていることを確認する。
2. モードレバーを刈り込み位置または移動走行位置にセットして、エンジン始動操作を行う。

エンジンが始動できないのが正常。正しく動作しないのはインタロックの故障であるから直ちに修理する。

3. 着席し、走行ペダルがニュートラル位置、モードレバーがニュートラル位置、駐車ブレーキが掛かっていることを確認する。
4. エンジンを始動し、モードレバーを芝刈りまたは移動走行位置にする。

インタロックが適切に機能してエンジンが停止するのが正常。

正しく動作しないのはインタロックの故障であるから直ちに修理する。

着席スイッチの動作の点検

1. 着席し、走行ペダルがニュートラル位置、モードレバーがニュートラル位置、駐車ブレーキが掛かっていることを確認する。
2. エンジンを掛ける。
3. 駐車ブレーキを解除し、機能レバーを刈り込み位置にして、運転席から立ち上がる。

インタロックが適切に機能してエンジンが停止するのが正常。正しく動作しないのはインタロックの故障であるから直ちに修理する。

刈り込みレバーの点検

1. 着席し、走行ペダルがニュートラル位置、モードレバーがニュートラル位置、駐車ブレーキが掛かっていることを確認する。
2. エンジンを掛ける。

3. この状態から芝刈りレバーを「芝刈り」位置に切り換えてカッティングユニットを降下させる。カッティングユニットは降下するが回転しないのが正常。

回転するのはインタロックの故障です原因を究明し、修正してください。

移動走行モードでの運転

- カッティングユニットが完全上昇位置にあることを確認する。
- モードレバーを移動走行位置にする。
- 下り斜面ではブレーキを使用して車両を確実に制御してください。
- ラフな場所に入る時やアンジュレーションを渡る時には必ず走行速度を落としてください。
- 本機の車両感覚車幅をマスターしましょう。狭い場所での無理な通り抜けを避けましょう。ぶつけて破損するのは時間と費用のロスです。

グリーンの刈り込み

重要 作業中にリークディテクタ搭載されている場合のアラームが鳴ったり、オイル漏れに気づいたら、直ちにカッティングユニットを上昇させ、グリーンから退避してください。そしてオイル漏れの原因を確かめ、修理を行ってください。

実際にグリーンで刈り込みを行う前に、広い場所で基本的な運転操作走行、停止、カッティングユニットの上昇、下降、旋回動作などをよく練習してください。

グリーンに異物が落ちていないことを確認し、カップから旗を抜き、刈り込みの方向を決めます。刈り込みの方向は、前回の刈り込みの方向をもとにして決めます。いつも前回とは違う方向から刈るようにすると、芝が一定方向に寝てしまわないのできれいに刈ることができます。

グリーンを刈り込む

1. エンジンはフルスロットル、モードは芝刈りモードでグリーンに入ります。
2. グリーンの一方の縁から刈り始め細長いじゅうたんを敷くつもりで真っ直ぐに進んでください。

注 このパターンで作業すると、無駄な重なりをなくし、固結を最小限に抑えながら、美しい縞模様を作ることができます。

3. 集草バスケットの先端がグリーンの縁に掛かったところで芝刈りレバーを前に倒します。

注 これによりカッティングユニットが芝面に下降しリールが回転を始めます。

重要 中央ユニットはやや遅れて動作を開始しますので、練習によってこのタイミングを早くつか

んで、仕上げの外周刈りの手間を最小限にしましょう。

注 中央ユニットの遅れには、油圧オイルの温度により多少のずれがあります。油圧オイルが低温の時は遅れが長めになります。温度が上昇するにつれて遅れは短くなります。

- 行きと帰りでのオーバーラップができるだけ小さくなるように運転します。

注 グリーン内をぶれずにきれいに直進し、刈り込みの済んだ列との距離を一定に保つて走るためには、車体前方 1.8 から 3 m のところに視線を置いて、刈り込み済みの済んでいる列にラインを合わせるようにするのがコツです **図 23**。ハンドルを目印にして距離を合わせても良いでしょう。その場合、ハンドルの縁と本機前方の目標ラインとを重ねて見ながら運転します。

- 集草バスケットの先端がグリーンの縁に掛かったところで芝刈りレバーを軽く引いて、全部のカッピングユニットを上昇するまで保持します。これによりリールの回転は停止し、カッピングユニットが上昇します。

重要 このタイミングを間違えるとグリーンのエッジ部分を刈り込んでしまいます。またカッピングユニットを降ろすタイミングが遅いと外周近くに刈り残しを作ってしまいます。タイミングを早くつかんでください。

- Uターンするとき、一旦反対側にハンドルを切ってから旋回すると、楽に、しかも効率良く回ることができて次の列そろえが楽になります。反対側に軽く振ってから旋回すると雨だれ形の旋回 **図 22** になって、スムーズに次の列に入ることができます。

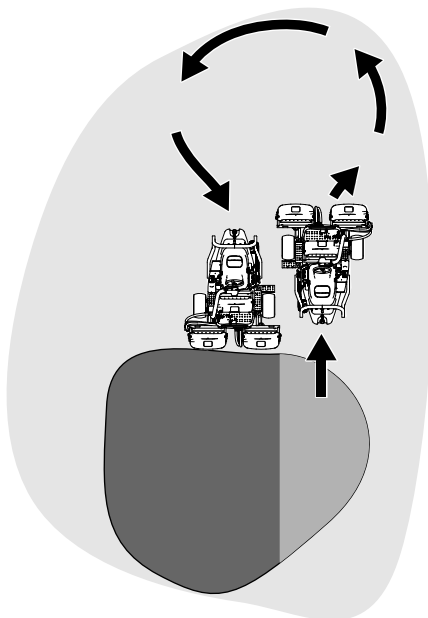


図 22

g229671

注 できるだけ小さな半径でターンをする方が刈り込みを能率よく行うことができますが、芝草が弱っている時などは大きな半径で優しく回ってください。

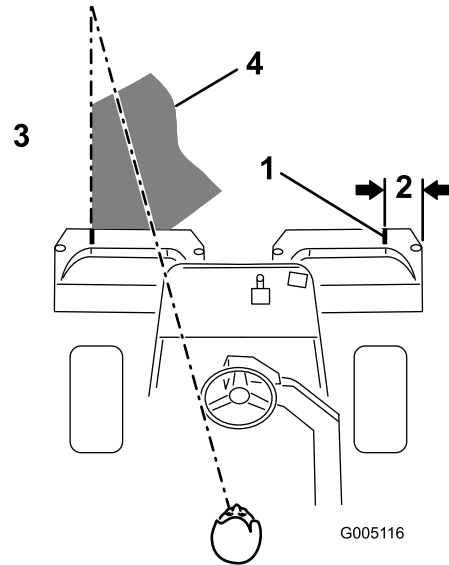


図 23

g005116

- | | |
|--------------|---------------------------------|
| 1. 目印 | 3. 刈り終わった側左側。 |
| 2. 127 mm 程度 | 4. 刈り込み中は前方 2-3 m 付近に視線を合わせておく。 |

注 ハンドルは自動的に元の位置に戻りません。

重要 絶対に、カッピングユニットを作動させたままグリーンの上に停止してはいけません。ターフが損傷します。また、湿ったグリーンの上で長時間停車するとタイヤ跡が残ることがあります。

外周刈りと仕上げ

- 最後にグリーンの外周を刈ります。これも前回と反対の方向から刈るようにしましょう。

注 外周刈りの時は、スロットルレバーで走行速度を調整しましょう。これによってグリーンの内部とクリップが揃うようになり、タイヤ跡ができにくくなる可能性もあります。

注 常に天候や芝状態を考慮すること、毎回刈り込みの方向を変えることが大切です。

- 外周刈りが終わったら芝刈りコントロールレバーを軽く引いてカッピングユニットを停止させ、グリーンの外へ出ます。全部のカッピングユニットがグリーンの外に出たらカッピングユニットを上昇させます。

注 このようにすれば、グリーンの上に刈りかすがこぼれ落ちません。

- 旗を戻して終了です。
- 全部の集草箱を空にしてから、次のグリーンに移動します。

注 湿った重い刈りかすを入れたまま移動すると機体やエンジン、油圧系、ブレーキなどに無用な負荷がかかるので避けてください。

運転終了後の安全確認

安全に関する一般的な注意

- 各部の調整、修理、洗浄、格納などは、必ずエンジンを停止させ、キーがついている機種ではキーを抜き取り、各部が完全に停止し、機体が十分に冷えてから行ってください。
- 火災防止のため、カッティングユニットや駆動部、マフラー、冷却スクリーンの周囲に、草や木の葉、ホコリなどが溜まらないようご注意ください。オイルや燃料がこぼれた場合はふき取ってください。
- 格納保管中やトレーラで輸送中は、燃料バルブを閉じておいてください。
- 移動走行時など、刈り込みなどの作業をしていない時には、アタッチメントの駆動を解除しておいてください。
- 閉めきった場所に本機を保管する場合は、エンジンが十分に冷えていることを確認してください。
- 必要に応じてシートベルトの清掃と整備を行ってください。
- ガス湯沸かし器のパイロット火やストーブなど裸火や火花を発生するものがある近くでは、機械や燃料容器を保管格納しないでください。

牽引時の安全事項

- この機械の牽引は、必ず牽引装置ヒッチを装備した車両で行ってください。牽引される側の機械は、ヒッチポイントでのみ連結してください。
- メーカーが決めた牽引時の重量制限や斜面での牽引制限を守ってください。斜面などでは、牽引される側の機械の重量によって運転制御ができなくなる危険があります。
- 牽引される側の機械には絶対に子供などを乗せないでください。
- 牽引は低速で行い、停止距離を十分にとってください。

刈り込み作業後の点検と清掃

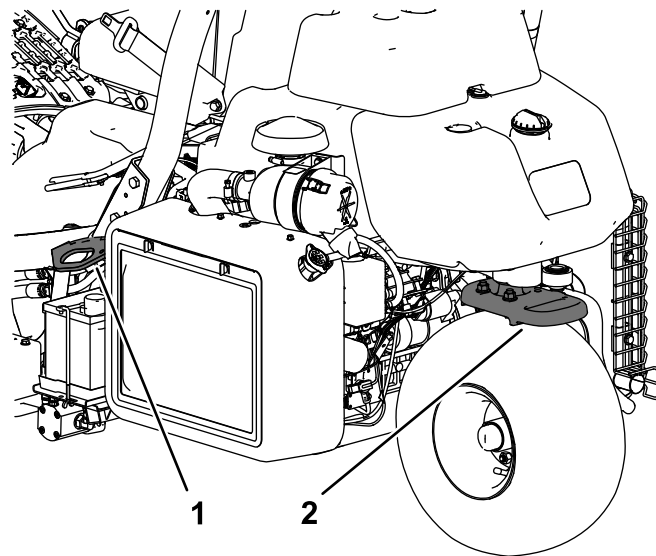
芝刈り作業が終わったら、ホースと水道水で洗車をしますが、水圧が高いとシールやベアリングに浸水しますからノズルは使用しないでください。高温のエンジンや、配線部分には水を掛けないでください。

洗浄後は以下の作業を行ってください

- 各部の磨耗・損傷、油圧機器や可動部の状態などの点検を行ってください。
- カッティングユニットの切れ具合を点検してください。
- ブレーキシャフトアセンブリは、SAE 30 を塗りつけるか、スプレー式の潤滑剤を使って滑らかな動きの確保と防錆を行ってください。

トレーラへの積み込み

- トレーラやトラックに芝刈り機を積み降ろすときには安全に十分注意してください。
- 積み込みには、機体と同じ幅のある歩み板を使用してください。
- 荷台に載せたら、ストラップ、チェーン、ケーブル、ロープなどで機体を確実に固定してください。機体の前後に取り付けた固定ロープは、どちらも、機体を外側に引っ張るように配置してください 図 24。



g270390


図 24

1. ロープ掛けポイント左右にあり
2. ロープ掛けポイント車両後部

緊急時の牽引について

緊急時には、0.4 km 程度までは本機を牽引して移動することができます。

重要 駆動系に損傷を与える恐れがあるので、牽引速度は、3-5 km/h までとしてください。移動距離が 0.4 km を超える場合は、トラックやトレーラに積んで移送してください。

1. 油圧ポンプについているバイパスバルブ  25 の溝が「縦」になるようにバルブを回転させる。

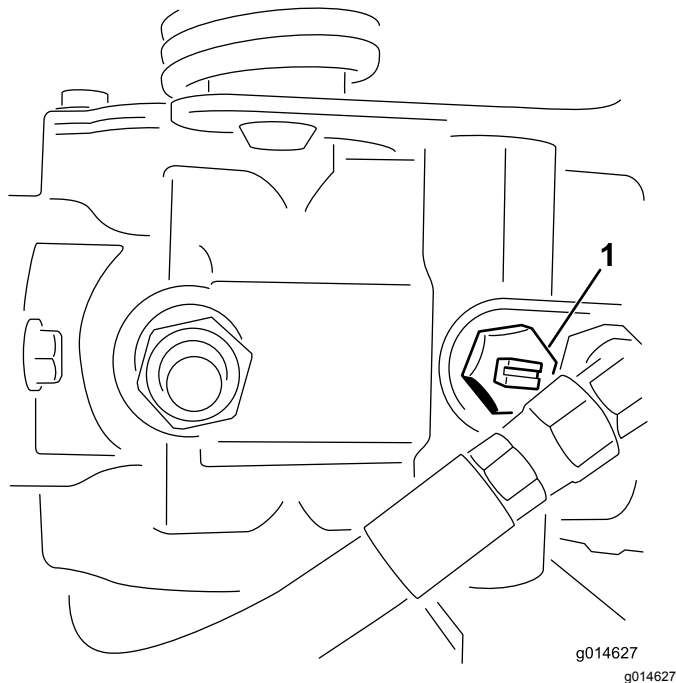
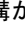



図 25

1. バイパスバルブ  はバルブが閉じた状態バルブの溝が水平

2. エンジンを始動する前に、必ずバイパスバルブを閉じる溝が横向きになる  25。

重要 バイパスバルブを開けたままでエンジンを掛けないこと。

保守

▲ 注意

適切な保守整備を行わないと車両が故障・破損したり、搭乗者や周囲の人間まで巻き込む人身事故を起こす恐れがある。

マニュアルに記載された作業を行って、マシンをいつも適切な状態に維持することが重要である。

注 前後左右は運転位置からみた方向です。

注 www.Toro.com から、この機械に関する配線図と油圧回路図をダウンロードすることができます。弊社ホームページからマニュアルへのリンクをご活用ください。

重要 エンジンの整備に関する詳細は、付属のエンジンマニュアルを参照してください。

▲ 警告

始動キーをつけたままにしておくと、誰でもいつでもエンジンを始動させることができ、危険である。

整備・調整作業の前には必ずエンジンを停止し、キーを抜いておくこと。点火コードが点火プラグに触れないように十分離しておくこと。

保守作業時の安全確保

- 調整、清掃、修理、車両を離れる前に以下を行ってください
 - 平らな場所に駐車する。
 - スロットルスイッチを低速アイドル位置にセットする。
 - カッティングユニットを停止させる。
 - カッティングユニットを下降させる。
 - 走行ペダルがニュートラルになっていることを確認する。
 - 駐車ブレーキを掛ける。
 - エンジンを止め、キーを抜き取る。
 - すべての動作が停止するのを待つ。
 - 保守作業は、各部が十分冷えてから行う。
- カッティングユニットを上昇位置にして機械から離れる場合、ロック装置がある場合には、必ずユニットをロックしてください。
- 可能な限り、エンジンを回転させながらの整備はしないでください。可動部に近づかないでください。
- 必要に応じ、ジャッキスタンドなどで機体を確実に支えてください。
- 機器類を取り外すとき、スプリングなどの力が掛かっている場合があります。取り外しには十分注意してください。
- 機械の性能を完全に引き出し、かつ安全にお使いいただくために、交換部品は純正品をお使いください。他社の部品を御使用になると危険な場合があります。製品保証を受けられなくなる場合があります。すのでおやめください。

推奨される定期整備作業

整備間隔	整備手順
使用開始後最初の 1 時間	<ul style="list-style-type: none"> ・ ホイールナットのトルク締めを行う。
使用開始後最初の 8 時間	<ul style="list-style-type: none"> ・ オルタネーターベルトの張りを点検する。
使用開始後最初の 10 時間	<ul style="list-style-type: none"> ・ ホイールナットのトルク締めを行う。
使用開始後最初の 50 時間	<ul style="list-style-type: none"> ・ エンジンオイルとフィルタの交換を行う。 ・ 油圧オイルフィルタを交換する。 ・ エンジンの回転数を点検する(アイドル回転とフルスロットル)。
使用するごとまたは毎日	<ul style="list-style-type: none"> ・ シートベルトに摩耗や傷がないか点検する。一部でも正常に機能しないシートベルトは交換する。 ・ 安全インタロックシステムの動作を確認する ・ 安全インタロックシステムの動作を確認します。 ・ 作業後の洗浄と点検 ・ エンジンオイルの量を点検する。 ・ 燃料フィルタからの水抜きを行う。 ・ タイヤ空気圧を点検する。 ・ ラジエーターのスクリーンを清掃する。ほこりの多い環境で使用しているときは 1 時間おきに点検してください。 ・ 冷却液の量を点検する。 ・ 油圧オイルの量を点検する。 ・ 油圧ラインとホースを点検する。 ・ リールとベッドナイフの摺り合わせを点検する。
50 運転時間ごと	<ul style="list-style-type: none"> ・ バッテリー液の量を点検する。(格納期間中は30日ごとに液量を点検してください。) ・ バッテリーケーブルの接続状態を点検する。
150 運転時間ごと	<ul style="list-style-type: none"> ・ エンジンオイルとフィルタの交換を行う。
200 運転時間ごと	<ul style="list-style-type: none"> ・ エアクリーナのフィルタを整備する(ほこりのひどい場所で使用する場合は整備間隔を短くする)。 ・ ホイールナットのトルク締めを行う。
800 運転時間ごと	<ul style="list-style-type: none"> ・ 燃料フィルタを交換する。 ・ 油圧オイル、フィルタ、タンクのブリーザを交換する。 ・ エンジンの回転数を点検する(アイドル回転とフルスロットル)。 ・ バルブのクリアランスを点検する。
1 年ごと	<ul style="list-style-type: none"> ・ ブレーキの慣らし掛けを行います。
2 年ごと	<ul style="list-style-type: none"> ・ 燃料ラインとその接続を点検します。 ・ 可動部ホースを交換する。 ・ 定期的に冷却システム内部を清掃してください。

始業点検表

このページをコピーして使ってください。

点検項目	第週						
	月	火	水	木	金	土	日
インタロックの動作を点検する。							
計器類の動作を確認する。							
ブレーキの動作を確認する。							
燃料フィルタ水セパレータを点検清掃する。							
燃料残量を確認する。							
油圧オイルの量を点検する。							
エンジンオイルの量を点検する。							
スクリーンとラジエターを清掃する。							
エアフィルタを点検する。							
エンジンからの異常音がないか点検する。							
リールとベッドナイフの摺り合わせを点検する。							
油圧ホースの磨耗損傷を点検する。							
オイル漏れなど。							
タイヤ空気圧を点検する。							
刈高の調整具合を点検する。							
塗装傷のタッチアップ修理を行う。							

要注意個所の記録

点検担当者名		
内容	日付	記事

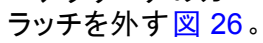
エンジンの整備

エンジンの安全事項

- エンジンオイルの点検や補充はエンジンを止めて行ってください
- エンジンのガバナの設定を変えたり、エンジンの回転数を上げすぎたりしないでください。

エアクリーナの整備

整備間隔: 200運転時間ごと—エアクリーナのフィルタを整備するほこりのひどい場所で使用する場合は整備間隔を短くする。

- エアクリーナ本体にリーク原因となる傷がないか点検し、破損があれば交換してください。吸気部全体について、リーク、破損、ホースのゆるみなどを点検してください。
 - 早めに整備を行っても意味がありません。むしろフィルタを外したときにエンジン内部に異物を入れてしまう危険があります。
 - 本体とカバーがシールでしっかり密着しているのを確認してください。
- エアクリーナのカバーをボディーに固定しているラッチを外す  26。

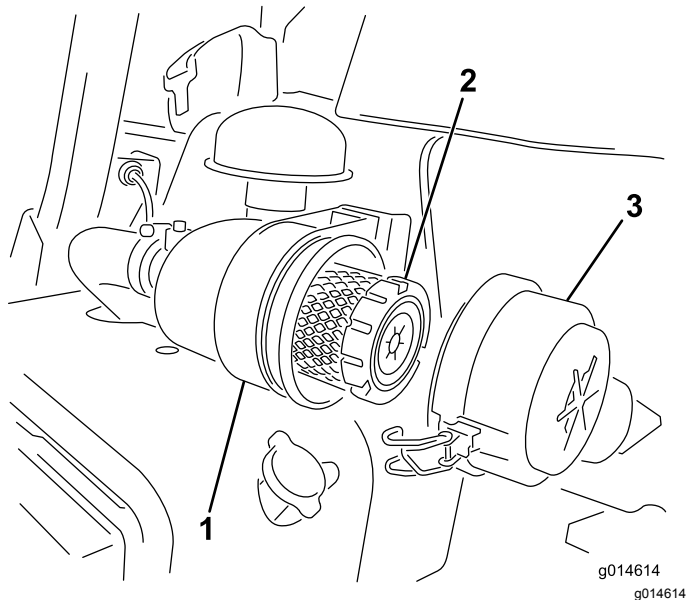


図 26

1. エアクリーナのボディー
2. エアフィルタ
3. エアクリーナのカバー


2. ボディーからカバーを外す。
3. フィルタを外す前に、低圧のエア2.75 bar = 2.8 kg/cm² = 40 psi、異物を含まない乾燥した空気で、一次フィルタの外側とキャニスタとの間に溜まっている大きなゴミを取り除く。このエア洗浄により、フィルタを外した時にホコリが舞い上がってエンジン部へ入り込むのを防止することができる。

重要 高圧のエアは使用しないでください。異物がフィルタを通してエンジンに吹き込まれる恐れがあります。

4. 一次フィルタを取り外し、以下の手順で交換する
重要 使用済みのエレメントを再利用しないでください。

- A. 新しいフィルタの場合は出荷中の傷がないか点検する破損しているフィルタは使用しない
- B. フィルタのボディから古いフィルタを注意深く取り出して廃棄する。
- C. フィルタをボディーに取り付ける。エレメントの外側のリムをしっかり押してエレメントをボディーに密着させる。

重要 フィルタの真ん中の柔らかい部分を持たないでください。

5. カバーについている異物逃がしポートを清掃する。カバーについているゴム製のアウトレットバルブを外し、内部を清掃して元通りに取り付ける。
6. アウトレットバルブが下向き後ろから見たとき、時計の 5:00 と 7:00 の間になるようにカバーを取り付ける。
7. ラッチをしっかりと掛ける  26。

エンジンオイルについて

エンジンオイルを点検する

整備間隔: 使用するときまたは毎日

エンジンにはオイルを入れて出荷していますが、初回運転の前後に必ずエンジンオイルの量を確認してください。油量は3.7 リットルフィルタ共です。

以下の条件を満たす高品質なエンジンオイルを使用してください

- API規格CH-4、CI-4 またはそれ以上のクラス。
- 推奨オイル SAE 10W-30
- 他に使用可能なオイル SAE 15W-40

Toro のプレミアムエンジンオイル10W-30を代理店にてお求めいただくことができます。パーツカタログでパーツ番号をご確認ください。

注 エンジンオイルを点検する最もよいタイミングは、その日の仕事を始める直前、エンジンがまだ冷えているうちです。既にエンジンを始動してしまった場合には、一旦エンジンを停止し、オイルが戻ってくるまで約 10 分間程度待ってください。油量がディップスティックの ADDマークにある場合は、FULLマークまで補給してください。入れすぎないこと。

重要 エンジンオイルの量がディップスティックの上限マークと下限マークの間のように管理してください。多すぎても少なすぎてもエンジンに悪影響が出ます。

1. 平らな場所に駐車する。

2. ディップスティックを抜きウェスで一度きれいに拭く(図 28)。

重要 エンジンオイルを補給するときには、ディップスティックを抜いておいてください。エンジンオイルを補給する時には、補給口とジョウゴなどの間に必ず図 27 に示すようなすき間が必要です。これは補給の際に通気を確保し、オイルがブリーザ内部に侵入しないようにするためです。

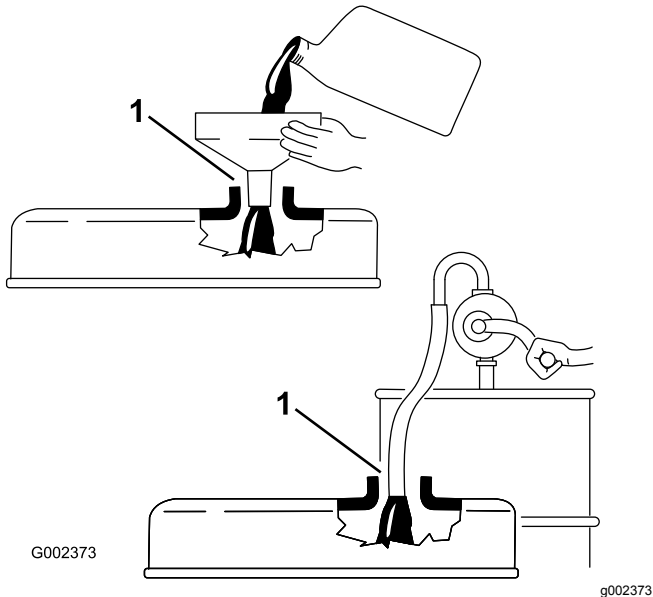


図 27

1. ここにすき間をあける

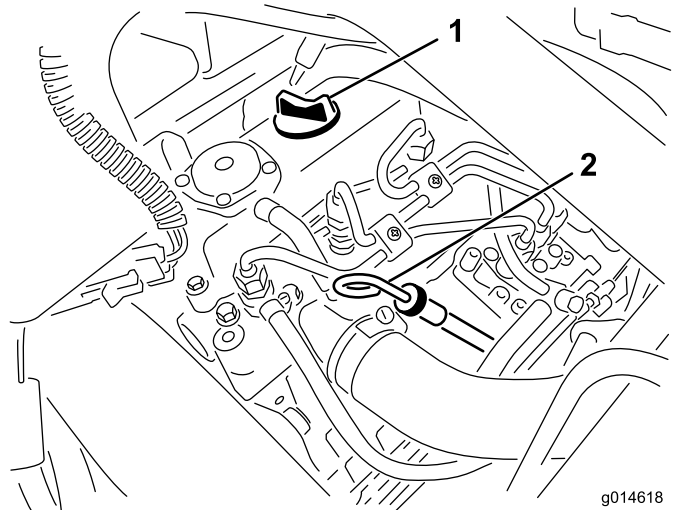


図 28

1. 給油口キャップ
2. ディップスティック

3. ディップスティックを、首の根元までもう一度しっかりと差し込む。
4. ディップスティックを抜いて油量を点検する。

注 油量が足りなければ、バルブカバーについている補給口のキャップを取り、**ゆっくり**とディップスティックの FULL マークまで補給する。

補給するときはディップスティックで確認しながら少量ずつ入れる**入れすぎない**こと。

5. ディップスティックを元通りに取り付ける。
6. エンジンを始動しアイドル回転で約 30 秒間回転させ、その後にエンジンを停止させる。30 秒間待って、ステップ 2-5 をもう一度行う。
7. ディップスティックをしっかりと取り付ける。

エンジンオイルとフィルタの交換

整備間隔: 使用開始後最初の 50 時間

150 運転時間ごと

1. ドレンプラグを外してオイルを容器に受ける。オイルが抜けたらドレンプラグを取り付ける(図 29)。

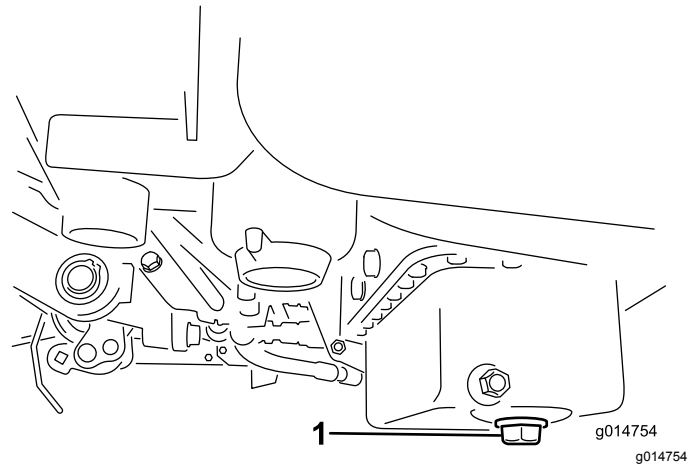


図 29

1. ドレンプラグ

2. オイルフィルタ(図 30)を外す。新しいフィルタのガスケットに薄くエンジンオイルを塗る。

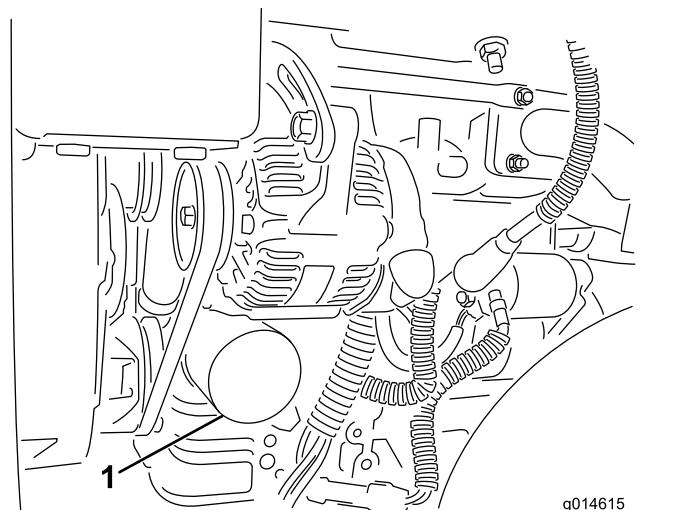


図 30

1. オイルフィルタ

3. ガasketがアダプタに当たるまで手でねじ込み、そこから更に $\frac{1}{2}$ - $\frac{3}{4}$ 回転増し締めする。締めすぎないように注意すること。
4. クランクケースにオイルを入れる エンジンオイルについて (ページ 31)を参照。
5. 使用済みオイルは適切に処分する。

燃料系統の整備

燃料フィルタからの水抜き

整備間隔: 使用することまたは毎日

1. 平らな場所に駐車し、エンジンを停止させる。
2. フィルタの下に燃料を受ける容器をおく。
3. 燃料フィルタについているドレンプラグを 1 回転ほど開き、内部にたまっている異物を流し出す 図 31。

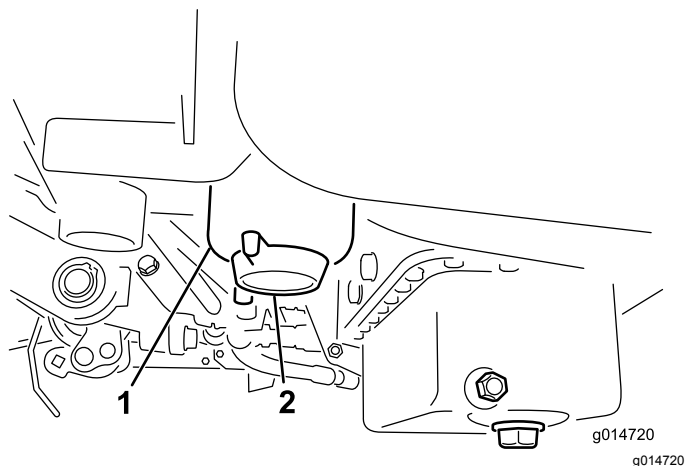


図 31


1. 燃料フィルタ
2. ドレンプラグ

4. 終了したらプラグを締める。

注 内部に溜まっている水は軽油と混合して出てきますので、容器に受けて適切に処分してください。

燃料フィルタ・水セパレータの交換

整備間隔: 800運転時間ごと

1. 長期間保管する場合には燃料バルブ  32 を閉じておく。

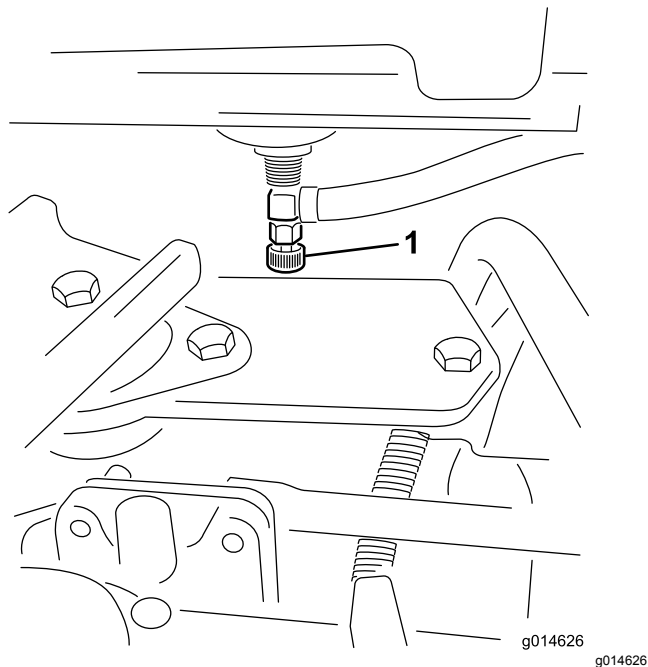




図 32

1. 燃料バルブ

2. フィルタ容器 ( 33) の周辺をウェスできれいにぬぐう。
3. フィルタの下に燃料を受ける容器をおく。
4. フィルタのドレンプラグを開く  33。

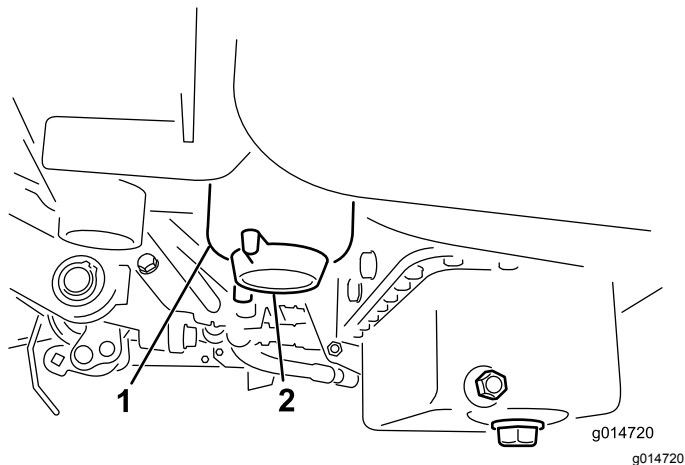


図 33

1. 燃料フィルタ水セパレータの容器
2. フィルタドレンプラグ

5. フィルタ容器を外す外した容器は地域の法令などに従って処分する。

6. ガasketがアダプタに当たるまで手でねじ込み、そこから更に $\frac{1}{2}$ - $\frac{3}{4}$ 回転増し締めする。
7. フィルタのドレンプラグを確実に閉める。燃料バルブを開く。

燃料ラインとその接続の点検

整備間隔: 2年ごと

劣化・破損状況やゆるみが発生していないかを調べてください。

電気系統の整備

電気系統に関する安全確保

- マシンの整備や修理を行う前に、バッテリーの接続を外してください。バッテリーの接続を外すときにはマイナスケーブルを先に外し、次にプラスケーブルを外してください。接続するときにはプラスを先に接続し、次にマイナスを接続してください。
- バッテリーの充電は、火花や火気のない換気の良い場所で行ってください。バッテリーと充電器の接続や切り離しを行うときは、充電器をコンセントから抜いておいてください。また、安全な服装を心がけ、工具は確実に絶縁されたものを使ってください。

バッテリーの整備

整備間隔: 50運転時間ごと 格納期間中は30日ごとに
液量を点検してください

バッテリーの電解液は常に正しいレベルに維持しバッテリー上部を常にきれいにしておいてください涼しい場所にマシンを格納しておくこととバッテリーを長持ちさせることができます。

バッテリーのケーブルは接触不良にならぬよう端子にしっかりと固定してください

▲ 危険

電解液には硫酸が含まれており、触れると火傷を起こし、飲んだ場合には死亡する可能性がある。

- 電解液を飲まないこと。また、電解液を皮膚や目や衣服に付けないよう十分注意すること。安全ゴーグルとゴム手袋で目と手を保護すること。
- 皮膚に付いた場合にすぐに洗浄できるように、必ず十分な量の真水を用意しておくこと。

- 各セルのバッテリー液の量を点検する。
- 必要に応じて各セルに蒸留水または脱イオン水を補給する。
注 但し、電解液の量が、各セルの内側についているスプリットリングの高さ以上にならないよう、注意してください。
- バッテリー上部は、アンモニア水または重曹水に浸したブラシで定期的に清掃してください
- 清掃後はバッテリー表面を水で流して下さい

重要 清掃中はセルキャップを外さないでください

▲ 警告

バッテリーケーブルの接続ルートが不適切であるとケーブルがショートを起こして火花が発生する。それによって水素ガスが爆発を起こし人身事故に至る恐れがある。

- ケーブルを取り外す時は、必ずマイナス黒ケーブルから取り外す。
- ケーブルを取り付ける時は、必ずプラス赤ケーブルから取り付け、それからマイナス黒ケーブルを取り付ける。

端子が腐食した場合はケーブルを外しマイナスケーブルから先に外すこと、クランプと端子とを別々に磨いてください磨き終わったらケーブルをバッテリーに接続しプラスケーブルから先に接続すること、端子にはワセリンを塗布してください

ヒューズの搭載位置

ヒューズは座席下にあります 図 34。

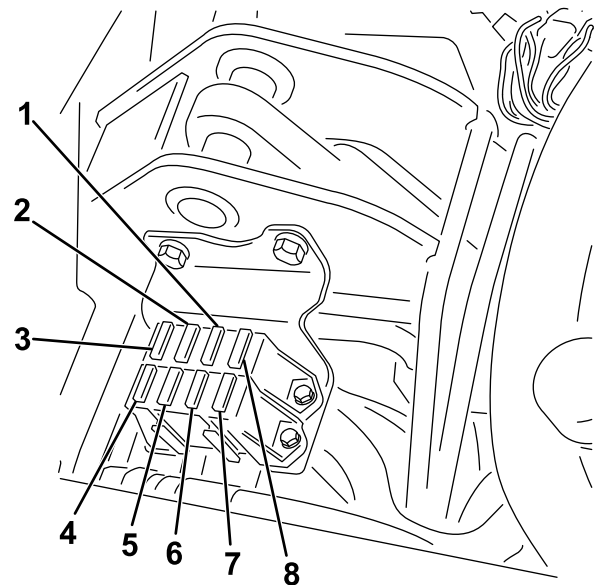


図 34

- | | |
|-----------------------------------|---------------------------|
| 1. Start/run、診断ランプ、グ
ロープラグ7.5A | 5. ヘッドライトとリークディテ
クタ15A |
| 2. リール回転、昇降、ファ
ン7.5A | 6. スタータ15 A |
| 3. リール昇降、電動リール回
転、オーバーヒート7.5A | 7. Run 10A |
| 4. ヒューズなし | 8. ECM ロジックと電源2A |

走行系統の整備

タイヤ空気圧を点検する

整備間隔: 使用することまたは毎日

タイヤ空気圧はターフのコンディションに合わせて適宜変えてください。適正範囲の最低値は 0.83 bar、最高値は 1.10 bar です。

ホイールナットのトルクを点検する

整備間隔: 使用開始後最初の 1 時間

使用開始後最初の 10 時間

200 運転時間ごと

警告

適切なトルク締めを怠ると車輪の脱落や破損から人身事故につながる恐れがあります。

各ホイールナットを所定のトルクに適切な締め付け順序を守って締め付ける。

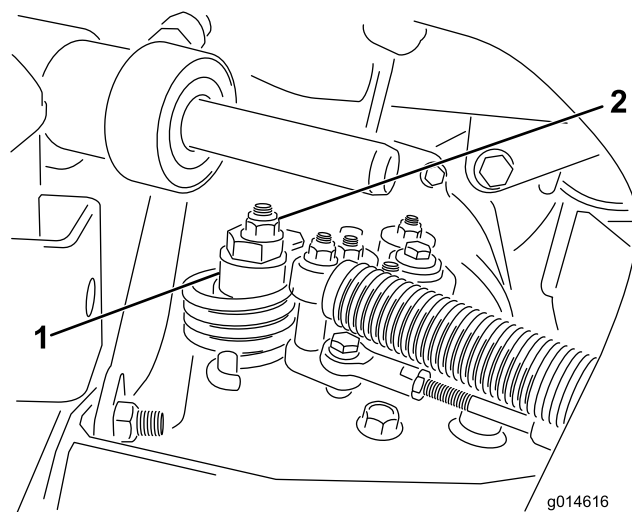
ホイールナットの規定トルク 95-122 N·m 9.7-12.5 kg·m = 70-90 ft·lb

注 均等な締め付けになるようにクロスパターンで少しずつ締め付けてください。

トランスミッションのニュートラル調整

走行ペダルをニュートラル位置にしても本機が動きだすようでしたら、ニュートラル復帰メカニズムを調整します。

1. バイパスバルブが閉まっていることを確認する。
2. マシンをフレーム部で持ち上げて前タイヤ 1 本が浮いた状態にしてジャッキスタンドで支える。
注 3 輪駆動キットを搭載している場合には、後ホイールも浮かせてブロックしてください。
3. エンジンを始動し、スロットルを低速にセットし、浮かせている前輪が回転しないことを確認する。
4. 車輪が回転している場合には、エンジンを止め、以下の手順で調整する
 - A. 偏芯ナットをハイドロスタット上部に止めているナットをゆるめる [図 35](#)。



g014616

g014616

図 35

1. 偏芯ナット

2. ロックナット

- B. モードレバーをニュートラルにセットし、スロットルを SLOW 位置にする。エンジンを掛ける。
- C. どちらにも車輪が回らないように偏芯ナットを回して調整する。調整ができれば固定ナットを締める [図 35](#)。スロットル低速 および高速位置で調整が正しいことを確認する。

注 偏芯ナットの調整一杯まで調整しても車輪の回転が止まらない場合には、Toro 社代理店に連絡するか サービスマニュアルを参照して調整をおこなってください。

移動走行速度の調整

最高速度が出せるように調整する

走行ペダルは最高速度を出せるように出荷時に調整されていますが、一杯に踏んでいるのにペダルストップに当たらないようになったら調整が必要です。また、最高速度を下げたい場合にも調整を行います。

モードレバーを移動走行位置にセットし、ペダルを一杯に踏み込めば最高速度となります。ケーブルに張力が掛かる前にペダルがストップ [図 36](#) に当たる場合には調整が必要です。

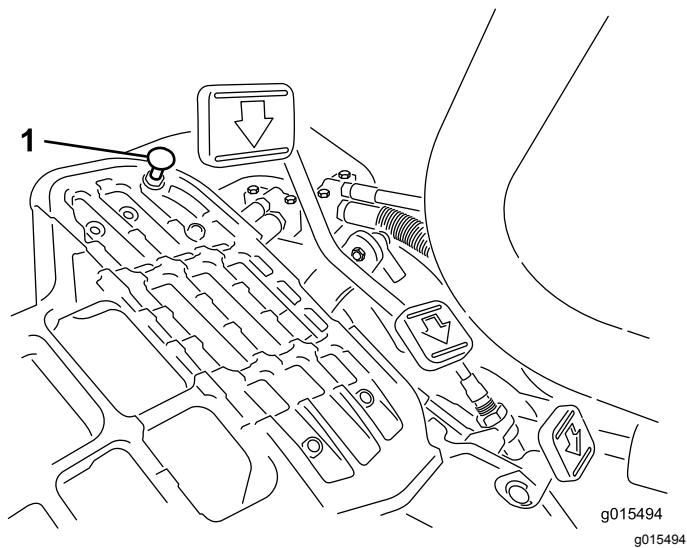


図 36

1. ペダルストップ

1. モードレバーを移動走行位置にセットし、ペダルストップを固定しているロックナットをゆるめる 図 36。
2. ペダルストップを締め込んで、走行ペダルから離す。
3. ペダルに軽く力を掛けながら、ペダルストップの位置の微調整を行い、調整ができればロックナットで調整を固定する。

重要ケーブルのテンションを確認してください。テンションが強すぎるとケーブルの寿命が短くなります。

移動走行速度を下げる調整

1. ペダルを踏み、ペダルストップを固定しているロックナットをゆるめる。
2. 希望する速度になるまでペダルストップをゆるめる。
3. ロックナットで調整を固定する。

芝刈り速度の調整

刈り込み速度は出荷時の設定で 6.1 km/h ですが、0-8 km/h の間で調整が可能です。

1. トラニオンボルトのジャムナットをゆるめる 図 37。
2. ロック芝刈りブラケットをペダルピボットに固定しているナットをゆるめる。

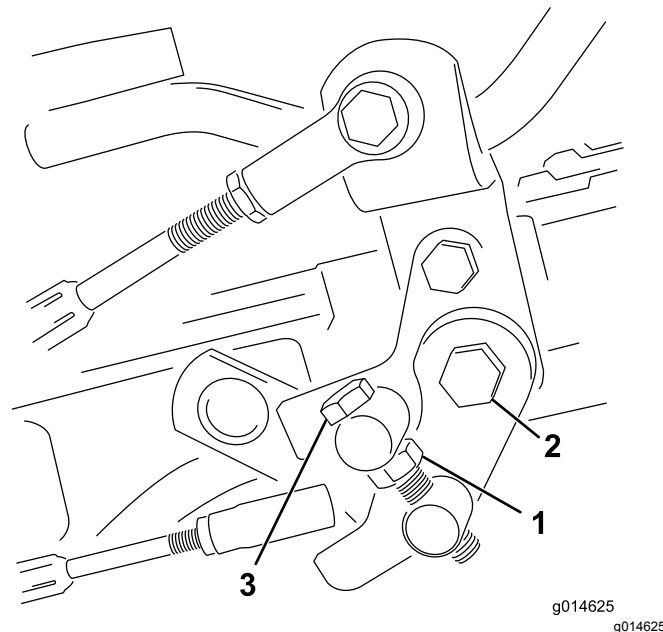


図 37

1. ジャムナット
2. ナット
3. トラニオンボルト

3. 刈り込み速度を遅くするには、トラニオンボルトを右に回し、速くするには左に回す。
4. トラニオンボルトのジャムナット、およびペダルピボットのナットを締め付けて調整を固定する 図 37。調整を確認し、必要に応じて再調整する。

冷却システムの整備

冷却システムに関する安全確保

- 冷却液を飲み込むと中毒を起こす冷却液は子供やペットが触れない場所に保管すること。
- 高温高圧の冷却液を浴びたり、高温のラジエーター部分に触れたりすると大火傷をする恐れがある。
 - エンジン停止後、少なくとも15分間程度待って、エンジンが冷えてからキャップを開けること。
 - キャップを開けるときはウェスなどを使い、高温の水蒸気を逃がしながらゆっくりと開けること。

ラジエータースクリーンの清掃

整備間隔: 使用のごとまたは毎日 ほこりの多い環境で使用しているときは1時間おきに点検してください。

オーバーヒートを防止するため、ラジエーターとスクリーンは常にきれいにしておいてください。基本的にラジエーターとスクリーンを毎日点検し、必要であれば1時間ごとに清掃してください。汚れやすい環境で使用している場合にはより頻繁な清掃が必要です。

1. ラジエーターのスクリーンを外す [図 38](#)。

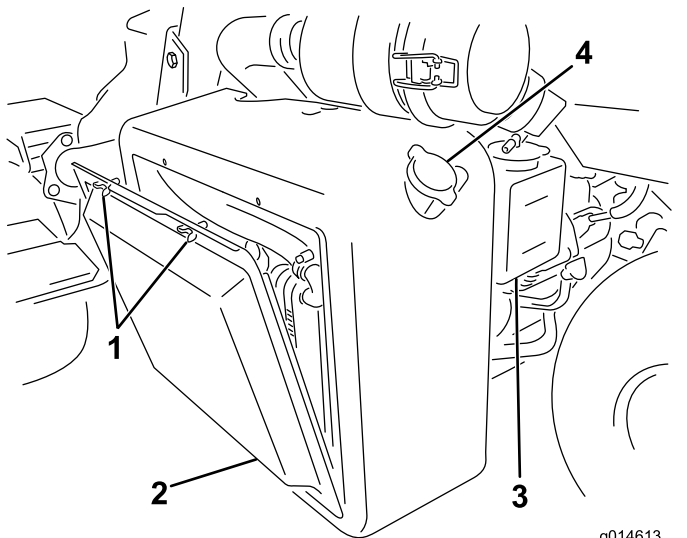


図 38

- | | |
|----------------|----------------|
| 1. 蝶ボルト | 3. 補助タンク |
| 2. ラジエータースクリーン | 4. ラジエーターのキャップ |

2. ファン側からラジエーターをエアで吹いて汚れを落とす。
3. スクリーンを清掃して元通りに取り付ける。

冷却液の量を点検する

冷却システムの容量はおおよそ 4.6 リットルです。

冷却液は水とエチレングリコール不凍液の 50/50 混合液を使用してください。毎日の作業前、エンジンを始動する前に冷却液の量を点検してください。

▲ 注意

エンジン停止直後にラジエーターのキャップを開けると、高温高圧の冷却液が吹き出してやけどを負う恐れがある。

- エンジン回転中はラジエーターのふたを開けないこと。
- キャップを開けるときはウェスなどを使い、高温の水蒸気を逃がしながらゆっくりと開けること。

1. 平らな場所に駐車する。
2. 冷却液の量を点検する [図 38](#)と[図 39](#)。

エンジンが冷えている状態で、補助タンク側面についている 2 本のマークの間であれば適正である。

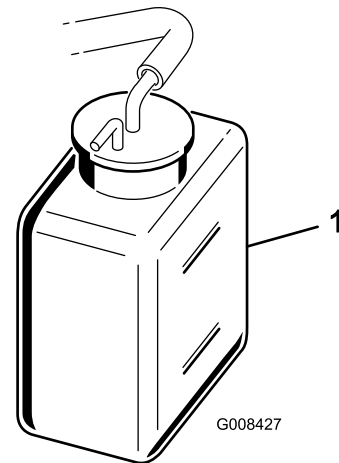


図 39

1. 補助タンク

3. 液量が不足している場合には、補助タンクのふたをとり、水とエチレングリコール不凍液の 50/50 混合液を補給する。入れすぎないこと。
4. 補助タンクのキャップを取り付けて終了。

ブレーキの整備

ブレーキの慣らし掛けを行う

整備間隔: 1年ごと

ブレーキをしっかりと掛け、その状態のままで、刈り込み速度で走行し、ブレーキが過熱して臭気がしてきたら終了します。慣らし掛け終了後にブレーキの調整が必要になる場合があります [ブレーキの調整 \(ページ 39\)](#)を参照。

ブレーキの調整

駐車中にブレーキが十分に利かずに車両が動いてしまう場合には、ブレーキドラムの近くにあるバルクヘッドフィッティングで調整を行うことができますさらに詳しいことについては弊社代理店に問い合わせるか [サービスマニュアル](#)を参照してください。

注 年に1回ブレーキの焼き慣らしを行う [ブレーキの慣らし掛けを行う \(ページ 39\)](#)を参照。

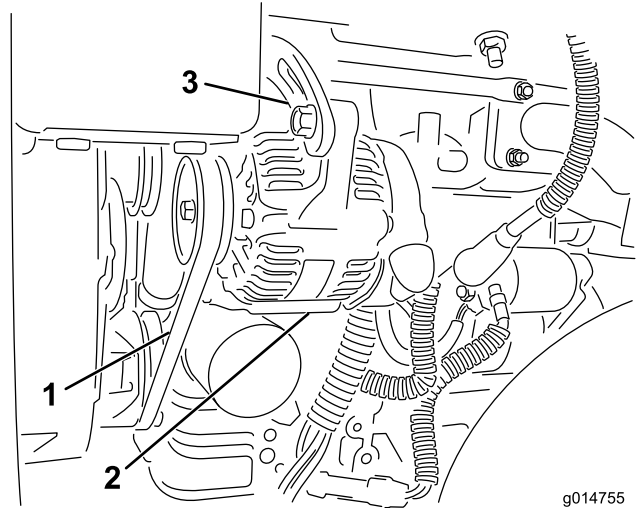
ベルトの整備

オルタネータベルトの調整

整備間隔: 使用開始後最初の 8 時間

機械を正しく動作させ、無用の磨耗を防止するためにベルト類は正しく調整してください。

1. 平らな場所にマシンを停止させ、エンジンを止め、駐車ブレーキを掛け、キーを抜き取り、各部が完全に停止したのを確認してください。
2. 2つのプーリの間中部でベルトを親指で中くらいの力10 kgで押す。7-9 mm 程度のたわみが出るのが適正である。ベルトの張りの調整が必要な場合は、以下の手順で行う



g014755
g014755

図 40

1. オルタネータのベルトここを押す
2. オルタネータ
3. 調整ストラップ

- A. オルタネータをエンジンと調整ストラップに固定しているボルトをゆるめる。
- B. ベルトに破損や過度の磨耗がないか点検し、必要に応じて交換する。
- C. オルタネータとエンジンとの間にボールを入れ、オルタネータを引き出すようにしてベルトに張りを出し、ボルトを元通りに締め付ける。

油圧系統の整備

油圧系統に関する安全確保

- 万一、油圧オイルが体内に入ったら、直ちに専門医の治療を受けてください。万一、油圧オイルが体内に入った場合には、この種の労働災害に経験のある施設で数時間以内に外科手術を受ける必要がある。
- 油圧装置を作動させる前に、全部のラインコネクタが適切に接続されていること、およびラインやホースの状態が良好であることを確認すること。
- 油圧のピンホールリークやノズルからは作動油が高圧で噴出しているため、絶対に手などを近づけない。
- リークの点検には新聞紙やボール紙を使う。
- 油圧関係の整備を行う時は、内部の圧力を確実に解放する。

油圧オイルの点検と交換

重要使用する油圧オイルの種類に関わりなく、フェアウェイの刈り込み、バーチカット作業など負荷の大きい作業で使用する時、あるいは外気温度が29℃を超えるような高温地域で使用する場合には、油圧オイルクーラキットP/N 117-9314を取り付けてください。

油圧作動液の仕様

推奨オイルの銘柄を以下に示します

オールシーズン用 Toro プレミアム油圧オイルを販売しています19リットル缶または208リットル缶。パーツカタログまたはToro代理店でパーツ番号をご確認ください。

代替製品 Toro のオイルが入手できない場合は、以下に挙げる特性条件および産業規格を満たすオイルを使用することができます。合成オイルの使用はお奨めできません。オイルの専門業者と相談の上、適切なオイルを選択してください

注 不適切なオイルの使用による損害については弊社は責任を持ちかねますので、品質の確かな製品をお願いいたします。

高粘度インデックス低流動点アンチウェア油圧作動液, ISO VG 46	
物性	
粘度, ASTM D445	cSt @ 40°C 44 - 50 cSt @ 100°C 7.9 - 8.5
粘性インデックス ASTM D2270	140-160
流動点, ASTM D97	-37°C-45°C
産業規格	
ヴィッカーズ I-286-S 品質レベル, ヴィッカーズ M-2950-S 品質レベル, デニソン HF-0	

重要 ISO VG 46 マルチグレードオイルは、広い温度範囲で優れた性能を発揮します。通常の外気温が高い18℃-49℃ 熱帯地方では、ISO VG 68 オイルのほうが適切と思われます。

プレミアム生分解油圧オイル — Mobil EAL EnviroSyn 46H

重要 Mobil EAL EnviroSyn 46H は、トロ社がこの製品への使用を認めた唯一の合成生分解オイルです。このオイルは、トロ社の油圧装置で使用しているエラストマーに悪影響を与えず、また広範囲な温度帯での使用が可能です。このオイルは通常の鉱物性オイルと互換性がありますが、十分な生分解性を確保し、オイルそのものの性能を十分に発揮させるためには、通常オイルと混合せず、完全に入れ替えて使用することが望まれます。この生分解オイルは、モービル代理店にて19リットル缶または208リットル缶でお求めになれます。

重要 多くの油圧オイルはほとんど無色透明であり、そのためオイル洩れの発見が遅れがちです。油圧オイル用の着色剤20 ml 瓶をお使いいただくと便利です。1瓶で15-22リットルのオイルに使用できます。パーツ番号はP/N 44-2500 ご注文はToro代理店へ。この着色剤は、生分解オイルには使用できません。

油圧オイルの量を点検する

油圧オイルタンクに高品質油圧オイルを満たして出荷しています。毎日の使用前に、油圧オイルタンク内のオイル量を点検してください。油圧オイル点検用のディップスティックが付いている機械と、オイルタンクに白い樹脂製の点検窓機体左側運転席後ろがついている機械とがあります。いずれの場合も、オイル量が2本の間にあることが必要です不足している場合には、適切なオイルを補給してください

手順については図 41を参照してください。

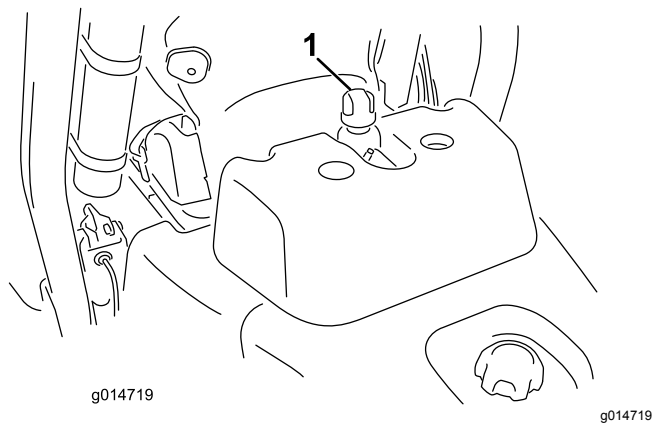


図 41

1. 油圧オイルタンクのキャップまたはディップスティックの位置

1. 平らな場所に駐車する。

注 マシンが使用直後でなく、油圧オイルが冷えた状態であることを確認してください。

2. マシンの油圧オイルタンクで、油圧オイルの量を確認する。
- タンクに確認窓がついている場合はそこで確認し、ステップ 5 に進んでください。
 - メインの油圧オイルタンクに油量確認窓がついていない場合は、タンク上部にあるディップスティックを探し出しステップ 3 に進んでください。
3. ディップスティックを抜きウェスで一度きれいに拭いてから、もう一度タンクに差し込む。
4. ディップスティックを抜いて油量を点検する。オイル量が2本のマークの間であれば油量は適正である。油量がマークの間でない場合は補給する必要がある。
5. 油圧オイルタンクのキャップマシンによってはディップスティックを外し、適切な油圧オイルを、ディップスティックまたは点検窓の2本のマークの間にくるまでゆっくりと補給する。
6. キャップまたはディップスティックを取り付け、こぼれたオイルをきれいにぬぐう。

重要 初めての運転の前に必ず油量を確認し、その後は毎日点検してください。

油圧オイルとフィルタの交換

整備間隔: 使用開始後最初の 50 時間

800 運転時間ごと

油圧オイルの量 25.7 リットル

オイルが汚染された場合は内部のフラッシュ洗浄作業が必要となります。Toro 代理店にご相談ください汚染されたオイルは乳液状になったり黒ずんだ色になったりします。

1. フィルタ容器の周辺をウェスできれいにぬぐう 図 42。フィルタの下に廃油受けを置いてフィルタを外す。

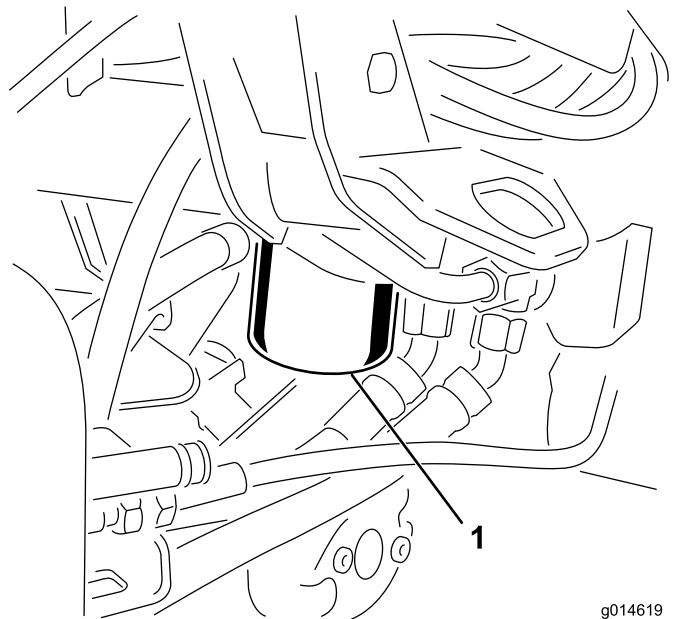


図 42

1. 油圧オイルフィルタ

注 オイルを抜かずにフィルタのみを交換する場合には、フィルタに入るラインを外して栓をしてください。

2. フィルタにオイルを入れ、ガスケットをオイルで湿し、ガスケットがフィルタヘッドに当たるまで手で回し入れる。その状態からさらに ¼ 回転締め付ける。
3. 油圧オイルタンクに油圧オイルを入れる [油圧作動液の仕様 \(ページ 40\)](#) と [油圧オイルの量を点検する \(ページ 40\)](#) を参照。
4. エンジンを始動させ、3-5分間のアイドリングを行ってオイルを全体に行き渡らせ、内部にたまっているエアを逃がす。エンジンを停止させ、オイル量を調べる。
5. 使用済みオイルとフィルタは適切に処分する。

油圧ラインとホースの点検

油圧ライン・油圧ホースにオイル漏れ、ねじれ、支持部のゆるみ、磨耗、フィッティングのゆるみ、風雨や薬品による劣化などがいないか毎日点検してください。異常を発見したら必ず運転を行う前に修理してください。

カッティングユニットの保守

刈り込みブレードについての安全事項

保守作業時の安全確保 (ページ 28)に記載されている作業を全て行ってください。磨耗したり破損したりしたリール刃や下刃は使用中に割れて破片が飛び出す場合があります、これが起こるとオペレータや周囲の人間に多大の危険を及ぼし、最悪の場合には死亡事故となる。

- リール刃や下刃が磨耗や破損していないか定期的に点検すること。
- 刃を点検する時には安全に十分注意してください。必ず手袋を着用してください。リールと下刃は研磨するか交換するかのみ行い、たたいて修復したり溶接したりしないでください。
- 複数のカッティングユニットを持つ機械では、1つのリールを回転させると他のカッティングユニットのリールも回転する場合がありますから注意してください。

カッティングユニットの取り付けと取り外し


▲ 注意

刈り込み刃は鋭利であり、不用意に触れると手へのけがをする。

カッティングユニットを取り扱う時は、丈夫な手袋をはめて行うこと。

注 カッティングユニットの整備・研磨、刈高調整などを行う場合には、そのカッティングユニットのリールモータを、サスペンションアームの前部にある一時保管位置にセットしておくこと、誤って破損させるなどの事故を防止することができます。

重要 リールモータをホルダーフレームに入れたままサスペンションを「移動走行」位置にしないでください。モータやホースが破損する恐れがあります。

重要 ベッドナイフやリールを見るためにカッティングユニットを立てる場合には、ベッドバー調整ねじのナットが床面に接触しないように、カッティングユニットの後ろ側をスタンドなどで支えてください  図 43。

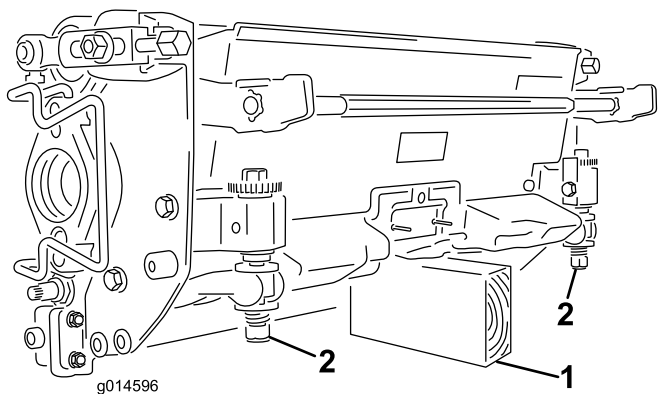


図 43

1. ここを支える支えは図示せず
2. ベッドバー調整ねじ用ナット2

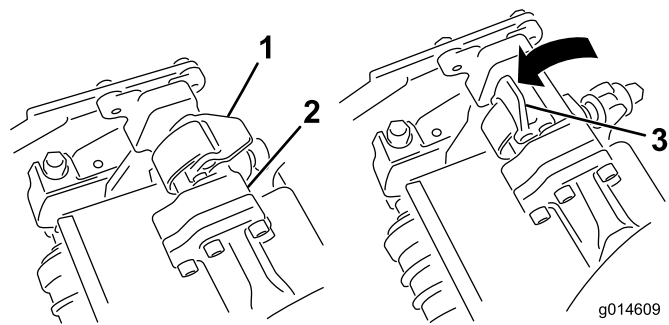


図 45

1. ラッチ閉じた位置
2. サスペンションアームのバー
3. ラッチ開いた位置

カッティングユニットを取り付ける

1. フットレストを跳ね上げて開き、中央カッティングユニット取り付け位置へのアクセスを確保する 図 44。

▲ 注意

フットレストが閉じると、指を挟まれる恐れがある。

開いているフットレストが急に閉じて、指が挟まれないように注意すること。

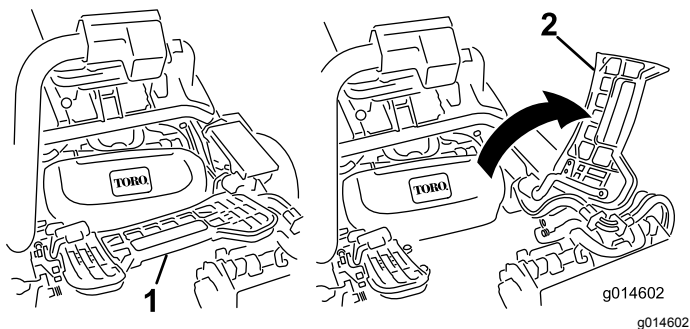


図 44

1. フットレスト 閉じた状態
2. フットレスト 開いた状態

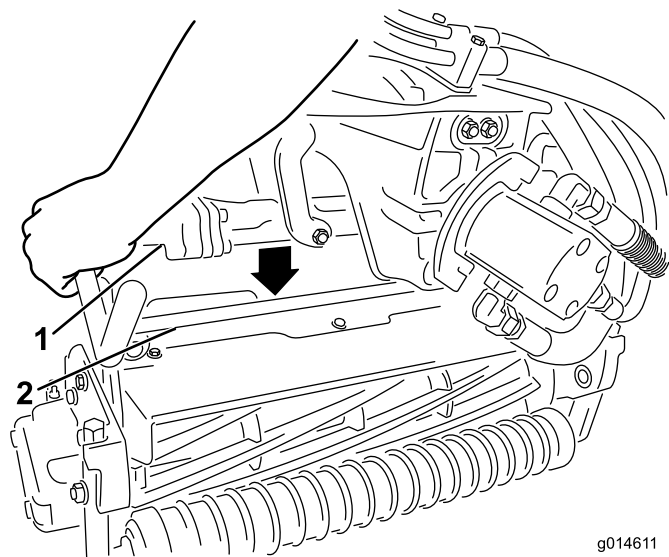


図 46

1. サスペンションアームのバー
2. カッティングユニットのバー

4. ラッチを下げて閉じるとカッティングユニットのバーがロックされてユニットがアームにセットされる 図 45。

注 ラッチが正しくロックされると、「カチッ」という音が聞こえ手ごたえが感じられます。

2. 中央サスペンションアームの下にカッティングユニットを置く。
3. サスペンションアームのバーについているラッチを上向き開いた状態にして 図 45、サスペンションアームを押し下げて、バーを、カッティングユニットのバーの上に被せるようにする 図 46。

5. カッティングユニット用モータのスプラインシャフトにきれいなグリスを塗りつける 図 47。
6. モータを、カッティングユニットの左側運転席から見てに取り付け、カッティングユニットについているモータ固定バーを、モータの上から被せるようにセットし、モータの左右から「カチッ」というロック音が聞こえるまで押し下げる 図 47。

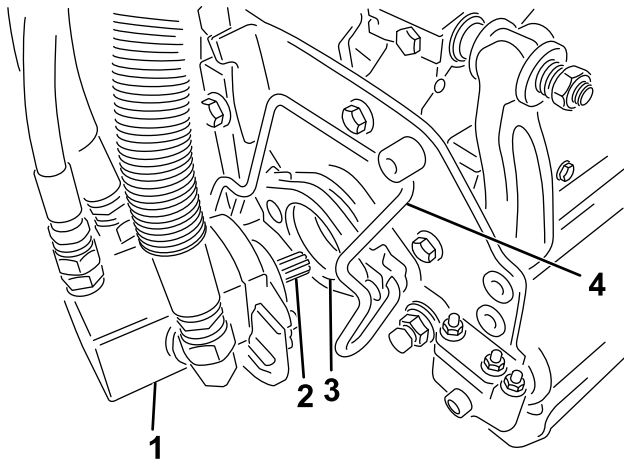


図 47

- | | |
|--------------|------------|
| 1. リールモータ | 3. 差し込み穴 |
| 2. スプラインシャフト | 4. モータ固定バー |

7. サスペンションアームについているバスケット用フックに集草バスケットを取り付ける。
8. 残りのカッティングユニットにも同作業を行う。

カッティングユニットを取り外す

1. 清潔で平らな場所でカッティングユニットを完全に降下させてサスペンションの油圧が完全に開放された状態にし、エンジンを停止し、駐車ブレーキを掛ける。
2. リールモータのスロットに嵌っているモータ固定バーを、スロットからカッティングユニット側に押し出すようにして外し、モータを取り外す。

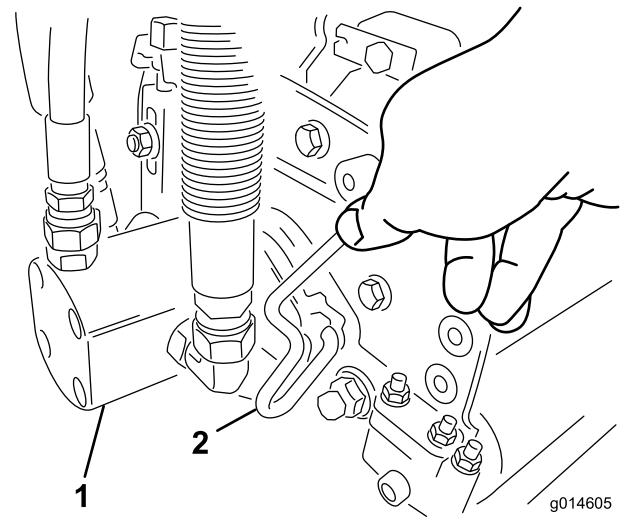


図 48

1. リールモータ
2. モータ固定バー

3. 外したモータは、サスペンションアームの前方にある一時保管位置にセットしておく(図 49)。

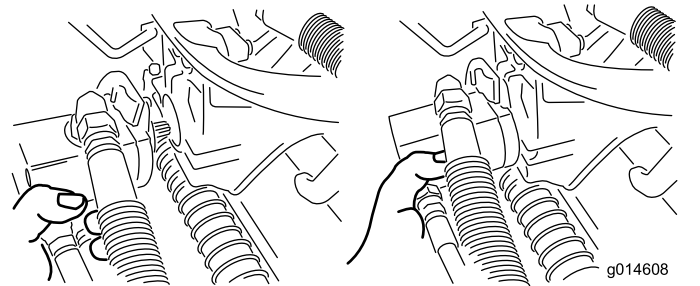


図 49

注 カッティングユニットの整備研磨、刈高調整などを行う場合には、そのカッティングユニットのリールモータを、サスペンションアームの前方にある一時保管位置にセットしておくこと、誤って破損させるなどの事故を防止することができます。

重要 リールモータをホルダー保管位置に入れたままでサスペンションを「移動走行」位置にしないでください。モータやホースが破損する恐れがあります。カッティングユニットを取り付けられない状態でトラクションユニットを移動させなければならない場合には、ケーブルタイでモータを固定してください。

4. 取り外したいカッティングユニットのサスペンションアームのバーについているラッチを開く(図 45)。
5. カッティングユニットのバーからラッチを外す。
6. サスペンションアームの下からカッティングユニットを引き出す。
7. 必要に応じて、残りのカッティングユニットにも2から6までの作業を行う。

リールとベッドナイフの摺り合わせを点検する

前日の調子に関係なく、毎日、芝刈り作業を行う前に、各カッティングユニットのリールとベッドナイフの接触状態を点検してください。リールと下刃の全長にわたって軽い接触があれば適正ですカッティングユニットのオペレーターズマニュアルを参照

リール回転速度の設定を行う

一定で、クオリティの高いカットを行い、均一な刈り上がり見映えを作るには、リール速度コントロール運転席左側のカバーの下にあるマニホールドブロックについているを正しく設定しておく必要があります。調整は以下の手順で行います

1. カッティングユニットの設定刈高にダイヤルを合わせる。
2. 刈り込み条件に最も適した刈り込み速度を決める。
3. リールの刃数5, 8, 11, 14に対応する欄 図 50 から、希望する刈高に合ったリール回転速度を探し出す。

刈高 mm	5		8		11		14
	3.8 MPH 6.1 Km/h	5.0 MPH 8.0 Km/h	3.8 MPH 6.1 Km/h	5.0 MPH 8.0 Km/h	3.8 MPH 6.1 Km/h	5.0 MPH 8.0 Km/h	3.8 MPH 6.1 Km/h
0.062"/ 1.6mm	N/R	N/R	9	N/R	9	N/R	9
0.094"/ 2.4mm	N/R	N/R	9	N/R	9	N/R	9
0.125"/ 3.2mm	N/R	N/R	9	N/R	9	N/R	9
0.156"/ 4.0mm	N/R	N/R	9	N/R	9	N/R	N/R
0.188"/ 4.8mm	N/R	N/R	9	N/R	7	N/R	N/R
0.218"/ 5.5mm	N/R	N/R	9	N/R	6	N/R	N/R
0.250"/ 6.4mm	7	N/R	6	7	5	7	N/R
0.312"/ 7.9mm	6	N/R	5	6	4	6	N/R
0.375"/ 9.5mm	6	7	4	5	4	5	N/R
0.438"/ 11.1mm	6	6	4	5	3	4	N/R
0.500"/ 12.7mm	5	6	3	4	N/R	N/R	N/R
0.625"/ 15.9mm	4	5	3	3	N/R	N/R	N/R
0.750"/ 19.0mm	3	4	3	3	N/R	N/R	N/R
0.875"/ 22.2mm	3	4	N/R	3	N/R	N/R	N/R
1.000"/ 25.4mm	3	3	N/R	N/R	N/R	N/R	N/R

g014736
g014736

図 50

4. リールの速度を設定するには、リール速度コントロールのノブ 図 52 を回して、ノブの矢印を、ステップ3で決めた数値に合わせる。

注 リール速度の設定は、ターフの実情に合わせて増減してかまいません。

リールのバックラップ

警告

バックラップ中にリールに触れると大けがをする。

- リールその他の可動部に手指、足、衣類等を近づけないよう注意すること。
- エンジンが動いている間は、止まったリールを絶対に手や足で回そうとしないこと。

1. 平らな場所に駐車し、カッティングユニットを降下させ、エンジンを停止し、キーを抜き取り、駐車ブレーキを掛ける。
2. 運転席左側のプラスチック製カバーを取り外す。
3. 各カッティングユニットのリールと下刃をバックラップ用に設定するカッティングユニットのオペレーターズマニュアルを参照。

危険

バックラップ中にエンジン速度を変えるとリールが停止することがある。

- バックラップ中は絶対にエンジン速度を変えないこと。
- バックラップは、必ずエンジンをアイドル速度にして行う。

4. エンジンを始動し、アイドル回転にセットする。
5. バックラップレバーを逆転R位置にセットする 図 51。

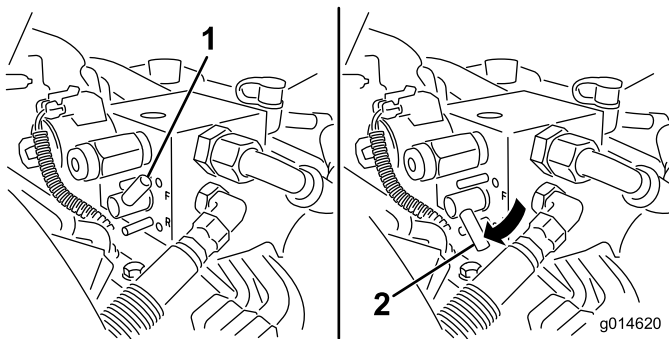


図 51

1. バックラップレバー前転位置
2. バックラップレバー逆転位置

6. リール速度コントロールを 1 にセットする 図 52。

診断システム

故障表示ランプが点灯した場合処置

機械に異常が検知されると故障表示ランプが点灯します。万一このランプが点灯したら、機械を診断モードにセットし、内部コンピュータが発する診断コードを読み取ることによって故障内容を知ることができます。診断モードで内部コンピュータが発する診断コードエラーコード、故障表示ランプの点滅回数で表され、この回数を Toro 代理店にお知らせいただくことにより、迅速な対応が可能となります。

注 故障診断モードではエンジンを始動することはできません。

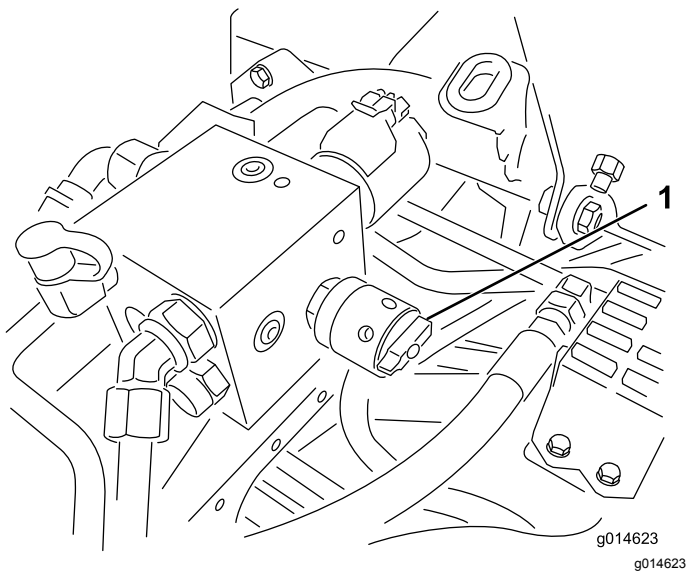


図 52

1. リール速度コントロール

- 機能コントロールレバーをニュートラル位置にして、昇降刈り込みコントロールを前に倒すとリールが回転してバックラップが始まる。
- 長い柄のブラシを使ってラッピングコンパウンドを塗布しながらラッピングを続ける。どんな場合でも短い柄のブラシは使用しないこと。
- リールが停止したり回転にムラがある場合は、速度設定を上げて回転を安定させてからもとの速度或いは希望速度に戻す。
- バックラップ中にカッティングユニットを調整する必要がある場合は、モードレバーを後ろに引き、エンジンを停止させて、調整を行う。調整が終わったら4-8を行う。
- バックラップするユニット全部に上記手順を行う。
- 終了したら、バックラップレバーを前転F位置に戻し、カバーを元通りに取り付け、カッティングユニットについているラッピングコンパウンドをていねいに洗い落とす。必要に応じてリールと下刃の間隔を調整する。リール回転速度コントロールを、希望の速度位置にセットする。

重要 バックラップレバーを前転F位置に戻しておかないと、カッティングユニットを通常通りに操作することができません。

故障診断モードに入るには

- エンジンを停止し、駐車ブレーキを掛け、キーを OFF 位置にする。
- モードレバーを移動走行位置にする。
- バックラップレバーが前転Fにセットされていることを確認する。
- 運転席から降りる。
- カッティングユニット操作レバーを上昇位置に保持する。
- 始動キーを RUN 位置に回す。
- 故障表示ランプが点滅を開始するので、その回数を数える点滅が始まったら操作レバーから手を離してよい。

点滅回数が確認できたら、キーを OFF 位置に戻すと診断モードが終了する。

エラーコードの確認

過去 40 時間に発生した不具合のうち最も新しいもの 3 つが順に表示されます。表示は、以下の規則に従って順に行われます

- 記憶されている不具合がない場合には、ランプは中間隔で点滅します 1Hz=1秒間に1回。
- 不具合が 1 つある場合には、最初に上の桁の数字を点滅で示し、間隔を空けて、次に下の桁の数字を点滅で示します。以下の例では、# ひとつが一回の点滅を表すものとします。例
 - 15 というエラーコードは # #####
 - 42 というエラーコードは #####_##
 - 123 というエラーコードは #####_###
- 不具合が 1 つ以上ある場合には、最初のエラーコードが表示された後、間隔を空けて、次のエラーコードの上の桁の数字の点滅が始まります。

注 最も新しい 3 つの不具合のみが記憶されています。

エラーコードの一覧表は、Toro 代理店にて入手くださるか [サービスマニュアル](#) をご覧ください。

保管

長期間にわたって保管する場合には以下のような作業を行ってください

1. 各部の調整、洗浄、格納、修理などは、必ずエンジンを停止させ、キーがついている機種ではキーを抜き取り、各部が完全に停止し、機体が十分に冷えてから行ってください。
2. 機体からゴミや刈りかすをきれいに取り除く。必要に応じてリールやベッドナイフの研磨を行うカッティングユニットのオペレーターズマニュアルを参照。ベッドナイフやリール刃にはさび止めを塗布する。潤滑必要部にグリスやオイルを入れる。
3. タイヤに重量がかからないように完全にブロックする。
4. 油圧オイルとフィルタを交換する。油圧ラインやフィッティングを注意深く点検し、必要に応じて交換する [油圧オイルとフィルタの交換 \(ページ 41\)](#) と [油圧ラインとホースの点検 \(ページ 42\)](#) を参照。
5. 燃料タンクから燃料を抜き取る。エンジンを始動し、燃料切れで自然に停止させる。燃料フィルタを交換する [燃料フィルタ・水セパレータの交換 \(ページ 34\)](#) を参照。
6. エンジンがまだ暖かいうちに、エンジンオイルを抜き取る。新しいオイルを入れる [エンジンオイルとフィルタの交換 \(ページ 32\)](#) を参照。
7. シリンダ、エンジン、フィン、ブローハウジングなどをきれいに清掃する。
8. バッテリーを取り外して完全充電する。充電終了後は、機体に取り付けて保存しても、機体から外したままで保存してもよい。機体に取り付けて保存する場合は、ケーブルを外しておいてください。温度が高いとバッテリーは早く放電しますので、涼しい場所を選んで保管してください。
9. 可能であれば暖かで乾燥した場所で保管する。

メモ

メモ

欧州におけるプライバシー保護に関するお知らせ

トロが収集する情報について

トロ・ワランティール・カンパニーは、あなたのプライバシーを尊重します。この製品について保証要求が出された場合や、製品のリコールが行われた場合にあなたに連絡することができるように、トロと直接、またはトロの代理店を通じて、あなたの個人情報の一部をトロに提供していただくようお願いいたします。

トロの製品保証システムは、米国内に設置されたサーバーに情報を保存するため、個人情報の保護についてあなたの国とまったく同じ内容の法律が適用されるとは限りません。

あなたがご自分の個人情報を提供なさることにより、あなたは、その情報がこの「お知らせ」に記載された内容に従って処理されることに同意したことになります。

トロによる情報の利用

トロでは、製品保証のための処理ならびに製品にリコールが発生した場合など、あなたに連絡をすることが必要になった場合のために、あなたの個人情報を利用します。また、トロが上記の業務を遂行するために必要となる活動のために、弊社の提携会社、代理店などのビジネスパートナーに情報を開示する場合があります。弊社があなたの個人情報を他社に販売することはありません。ただし、法の定めによって政府や規制当局からこれらの情報の開示を求められた場合には、かかる法規制に従い、また弊社ならびに他のユーザー様を保護する目的のために情報開示を行う権利を留保します。

あなたの個人情報の保管について

トロでは、情報収集の当初の目的を遂行するのに必要な期間にわたって、また法に照らして必要な期間法律によって保存期間が決められている場合などにわたって情報の保管を行います。

トロはあなたの個人情報を保護します

トロは、あなたの個人情報の保護のために妥当な措置を講ずることをお約束します。また、情報が常に最新の状態に維持されるよう必要な手段を講じます。

あなたの個人情報を訂正したい場合などのアクセス方法

ご自身の個人情報を確認・訂正されたい場合には、legal@toro.com へ電子メールをお送りください。

オーストラリアにおける消費者保護法について

オーストラリアのお客様には、梱包内部に資料を同梱しているほか、弊社代理店にても法律に関する資料をご用意しております。

カリフォルニア州第65号決議による警告

この警告は何？

以下のような警告ラベルが張られた製品を見かけることがあるでしょう



WARNING: Cancer and Reproductive Harm—www.p65Warnings.ca.gov.

Prop 65 って何？

Prop 65 は、カリフォルニア州で操業している企業、製品を販売している企業、カリフォルニア州で販売または同州に持ち込まれる可能性のある製品のメーカーを対象とした法律です。この法律では、ガン、先天性などの出生時異常の原因となることが知られている化学物質の一覧をカリフォルニア州知事が作成維持しこれを公表しなければならないと定められています。危険物リストは、日常生活の中で使用するものから発見された数百種類の化学物質を網羅しており、毎年改訂されます。Prop 65 の目的は、こうした物質に触れる可能性があることを市民にきちんと知らせることです。

Prop 65 は、こうした物質を含む製品の販売を禁じているのではなく、そうした製品、製品の包装、製品に付属する文書などに警告を明記することを求めています。また、こうした警告があるからといって、その製品が何等かの安全基準に違反しているということではありません。実際、カリフォルニア州政府は、Prop 65 警告はその製品が安全か安全でないかを示すものではないと説明しています。こうした物質の多くは、様々な生活用品に何年も前から使用されてきておりますが、それらの物質が今までに何らかの健康問題を起こしたという記録はありません。さらに詳しい情報はこちらへ <https://oag.ca.gov/prop65/faqs-view-all>.

Prop 65 の警告は、以下のうちのどちらかを意味していますある企業が自社製品への化学物質の使用量について評価したところ、目立った危険は何一つないとされる基準を超えていることがわかった、または (2) 製品に使用している化学物質は法律で規制されているものだったので、特に評価を行うことはせず、法に従って警告文を添付することにした。

この法律は全世界に適用されるのですか

Prop 65 警告はカリフォルニア州でのみ要求される法律です。Prop 65 警告はカリフォルニア州のいたるところで目にすることができます。レストラン、八百屋、ホテル、学校、病院など、そして非常に多くの製品にも、この警告が印刷されています。さらには、オンラインやメールオーダーのカタログなどにも掲載されています。

カリフォルニア州の警告と連邦政府の上限との関係は

Prop 65 の内容は連邦政府の規制や国際規制よりも厳しいものが大変多いです。Prop 65 の規制基準値は連邦政府基準に比べてはるかに厳しく、連邦政府基準では表示義務がないが、Prop 65 では表示義務があるものが数多く存在します。たとえば、Prop 65 の基準では、一日当たりの鉛の排出量が 0.5 マイクログラムとなっており、これは連邦政府の基準や国際基準よりもはるかに厳しい数値です。

似たような製品なのに警告が付いていないものがあるのはなぜ

- カリフォルニア州内で販売される場合には Prop 65 ラベルが必要でも、他の場所で販売される場合には不要だからです。
- Prop 65 関連で裁判となった企業が、和解条件として Prop 65 警告の表示に同意したが、そうした問題に巻き込まれていない企業の製品には何も表示されていないといったこともあるでしょう。
- Prop 65 の表示は必ずしも一律に行われているわけではないのです。
- 自社内で検討した結果、Prop 65 基準に抵触しないと判断して、警告の表示を行わないことを選択する企業もあります。警告が書かれていないからと言って、その製品に対象化学物質が含まれていないとは言えません。

なぜ Toro 製品にはこの警告が表示されているのですか

Toro では、十分な情報に基づいてお客様ご自身が判断できるようにすることがベストであるという考えから、できる限り多くの情報をお客様に提供することとしております。リスト記載物質のいくつかが自社製品に該当する場合、Toro では、それらの物質のほとんどの量はごくわずかであって実際の表示義務はないことを認識した上で、排出量などを厳密に評価することなく、警告を表示するという判断をすることがあります。Toro では、自社の製品に含まれる化学物質の量が「重大なリスクはない」レベルであると認識した上で、あえて Prop 65 警告の表示を行うという選択をしております。これはまた、もし Toro がこうした警告を表示しなかった場合、カリフォルニア州政府や、Prop 65 の施行推進を目指す民間団体などから訴訟を提起される可能性もあるということも視野に入れての判断です。



トロの品質保証

年間品質保証

保証条件および保証製品

Toro 社およびその関連会社であるToro ワランティー社は、両社の合意に基づき、Toro 社の製品「製品」と呼びますの材質上または製造上の欠陥に対して、2年間または1500運転時間のうちいずれか早く到達した時点までの品質保証を共同で実施いたします。この保証はエアレータを除くすべての製品に適用されますエアレータに関する保証については該当製品の保証書をご覧ください。この品質保証の対象となった場合には、弊社は無料で「製品」の修理を行います。この無償修理には、診断、作業工賃、部品代、運賃が含まれます。保証は「製品」が納品された時点から有効となります。
*アワーメータを装備している機器に対して適用します。

保証請求の手続き

保証修理が必要だと思われる場合には、「製品」を納入した弊社代理店 ディストリビュータ又はディーラー に対して、お客様から連絡して頂くことが必要です。連絡先がわからなかったり、保証内容や条件について疑問がある場合には、本社に直接お問い合わせください。

Toro Commercial Products Service Department
Toro Warranty Company
8111 Lyndale Avenue South
Bloomington, MN 55420-1196

952-888-8801 または 800-952-2740
E-mail: commercial.warranty@toro.com

オーナーの責任

「製品」のオーナーはオペレーターズマニュアルに記載された整備や調整を実行する責任があります。これらの保守を怠った場合には、保証が受けられないことがあります。

保証の対象とならない場合

保証期間内であっても、すべての故障や不具合が保証の対象となるわけではありません。以下に挙げるものは、この保証の対象とはなりません

- Toroの純正交換部品以外の部品や Toro 以外のアクセサリ類を搭載して使用したことが原因で発生した故障や不具合。これらの製品については、別途製品保証が適用される場合があります。
- 推奨される整備や調整を行わなかったことが原因で生じた故障や不具合。オペレーターズマニュアルに記載されている弊社の推奨保守手順に従った適切な整備が行われていない場合。
- 運転上の過失、無謀運転など「製品」を著しく過酷な条件で使用したことが原因で生じた故障や不具合。
- 通常の使用に伴って磨耗消耗する部品類。但しその部品に欠陥があった場合には保証の対象となります。通常の使用に伴って磨耗消耗する部品類とは、プレーキパッドおよびライニング、クラッチライニング、ブレード、リール、ローラおよびベアリングシールドタイプ、グリス注入タイプ共、ベッドナイフ、タイン、点火プラグ、キャストホイール、ベアリング、タイヤ、フィルタ、ベルトなどを言い、その他、液剤散布用の部品としてダイヤフラム、ノズル、チェックバルブなどが含まれます。
- 外的な要因によって生じた損害。外的な要因とは、天候、格納条件、汚染、弊社が認めていない燃料、冷却液や潤滑剤、添加剤、肥料、水、薬剤の使用などが含まれます。
- エンジンのための適正な燃料ガソリン、軽油、バイオディーゼルなどを使用しなかったり、品質基準から外れた燃料を使用したために発生した不具合。

米国とカナダ以外のお客様へ

米国またはカナダから輸出された製品の保証についてのお問い合わせは、お買いあげのToro社販売代理店ディストリビュータまたはディーラーへおたずねください。代理店の保証内容にご満足いただけない場合は輸入元にご相談ください。

- 通常の使用にともなう音、振動、磨耗、損耗および劣化。
- 通常の使用に伴う「汚れや傷」とは、運転席のシート、機体の塗装、ステッカー類、窓などに発生する汚れや傷を含みます。

部品

定期整備に必要な部品類「部品」は、その部品の交換時期が到来するまで保証されます。この保証によって交換された部品は製品の当初保証期間中、保証の対象となり、取り外された製品は弊社の所有となります。部品やアセンブリを交換するか修理するか判断は弊社が行います。場合により、弊社は再製造部品による修理を行います。

ディープサイクルバッテリーおよびリチウムイオンバッテリーの保証

ディープサイクルバッテリーやリチウムイオンバッテリーは、その寿命中に放出することのできるエネルギーの総量kWhが決まっています。一方、バッテリーそのものの寿命は、使用方法、充電方法、保守方法により大きく変わります。バッテリーを使用するにつれて、完全充電してから次に完全充電が必要になるまでの使用可能時間は徐々に短くなってゆきます。このような通常の損耗を原因とするバッテリーの交換は、オーナーの責任範囲です。本製品の保証期間中に、上記のような通常損耗によってオーナーの負担によるバッテリー交換の必要性がでてくることは十分に考えられます。注リチウムイオンバッテリーについてリチウムイオンバッテリーには、その部品の性質上、使用開始後 3-5 年についてのみ保証が適用される部品があり、その保証は期間割保証補償額減方式となります。さらに詳しい情報については、オペレーターズマニュアルをご覧ください。

保守整備に掛かる費用はオーナーが負担するものとします

エンジンのチューンナップ、潤滑、洗浄、磨き上げ、フィルタや冷却液の交換、推奨定期整備の実施などは「製品」の維持に必要な作業であり、これらに関わる費用はオーナーが負担します。

その他

上記によって弊社代理店が行う無償修理が本保証のすべてとなります。

両社は、本製品の使用に伴って発生しうる間接的偶発的結果的損害、例えば代替機材に要した費用、故障中の修理関連費用や装置不使用中に伴う損失などについて何らの責も負うものではありません。両社の保証責任は上記の交換または修理に限らせていただきます。その他については、排気ガス関係の保証を除き、何らの明示的な保証もお約束するものではありません。商品性や用途適性についての黙示的内容についての保証も、本保証の有効期間中のみに限って適用されます。

米国内では、間接的偶発的損害に対する免責を認めていない州があります。また黙示的な保証内容に対する有効期限の設定を認めていない州があります。従って、上記の内容が当てはまらない場合があります。この保証により、お客様は一定の法的権利を付与されますが、国または地域によっては、お客様に上記以外の法的権利が存在する場合もあります。

エンジン関係の保証について

米国においては環境保護局EPAやカリフォルニア州法CARBで定められたエンジンの排ガス規制および排ガス規制保証があり、これらは本保証とは別個に適用されます。くわしくはエンジンメーカーのマニュアルをご参照ください。上に規定した期限は、排ガス浄化システムの保証には適用されません。くわしくは、製品に同梱またはエンジンメーカーからの書類に同梱されている、エンジンの排ガス浄化システムの保証についての説明をご覧ください。