



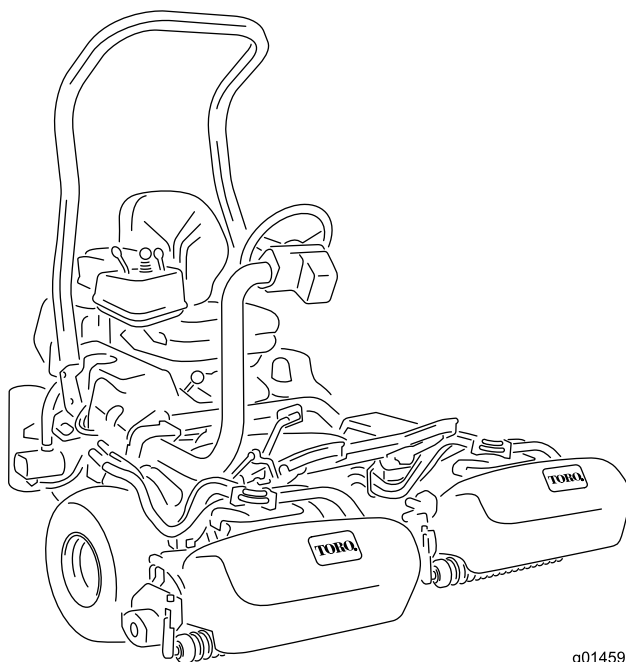
Count on it.

Form No. 3422-457 Rev B

Brukerhåndbok

Trekkenhet i Greensmaster® 3400 TriFlex®-serien

Modellnr. 04520—Serienr. 403099001 og oppover



g014597



Dette produktet er i samsvar med alle relevante europeiske direktiver. Se eget samsvarserklærings skjema for produktet for detaljert informasjon.

Det er i strid med Californias Public Resource Code, avsnitt 4442 eller 4443, å bruke denne motoren i skogs-, busk- eller gressområder med mindre motoren er utstyrt med en fungerende gnistfanger, som definert i avsnitt 4442, eller en motor som er beregnet, utstyrt og vedlikeholdt for å unngå brann.

Den vedlagte brukerhåndboken for motoren inneholder informasjon om amerikanske miljømyndigheters (EPA) og Californias utslippskontrollreguleringer for utslippssystemer, vedlikehold og garanti. Du kan bestille nye brukerhåndbøker fra motorprodusenten.

⚠ ADVARSEL

CALIFORNIA

Proposition 65-advarsel

Staten California kjenner til at motoreksosen fra dette produktet inneholder kjemikalier som kan forårsake kreft, fosterskader og skade forplantningsevnen på andre måter.

Batteriklemmer og -poler og tilknyttet tilbehør inneholder bly og bly sammensetninger. Dette er kjemikalier som kan forårsake kreft og forplantningsskader. Vask hendene etter håndtering.

Bruk av dette produktet kan forårsake eksponering for kjemikalier som staten California vet forårsaker kreft, fødselsdefekter eller annen forplantningsskade.

Innledning

Maskinen er en gressklipper med spolekniver som er beregnet for bruk av profesjonelle, innleide operatører i kommersielle applikasjoner. Den er hovedsakelig beregnet på å klippe gress på godt vedlikeholdte plener.

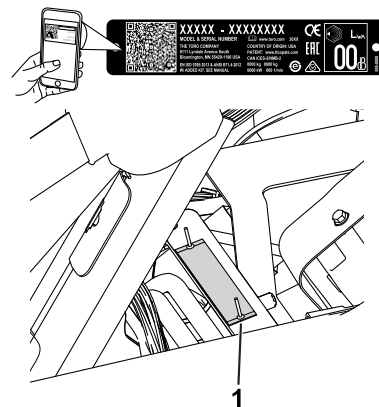
Les denne håndboken nøye, slik at du lærer å bruke og vedlikeholde produktet på riktig måte og unngår person- eller produktskade. Du har ansvar for å bruke produktet på en riktig og sikker måte.

Gå til www.Toro.com for mer informasjon, inkludert sikkerhetstips, opplæringsmateriale og informasjon

om tilbehør, hjelp til å finne en forhandler eller for å registrere produktet ditt.

Hvis maskinen må repareres eller du trenger originale Toro-deler eller mer informasjon, kan du kontakte en autorisert Toro-forhandler. Ha modell- og serienummer for hånden når du tar kontakt. **Figur 1** identifiserer plasseringen av modell- og serienummer på produktet. Skriv inn numrene i tilhørende felt.

Viktig: Du kan skanne QR-koden på serienummermerket (hvis det finnes) med den mobile enheten for å få tilgang til garantien, deler og annen produktinformasjon.



Figur 1

g233264

1. Plassering av modell- og serienummer – løft setet og finn serienummerplaten

Modellnr. _____
Serienr. _____

Denne brukerhåndboken identifiserer mulige farer, og markerer sikkerhetsbeskjeder gjennom sikkerhetsvarslingssymbolet (**Figur 2**) som varslers om en fare som kan føre til alvorlige skader eller dødsfall hvis du ikke følger de anbefalte forholdsreglene.



Figur 2

Sikkerhetsvarslingssymbol

g000502

I tillegg brukes to ord for å utheve informasjon. **Viktig** gjør oppmerksom på spesiell mekanisk informasjon og **Obs** henviser til generell informasjon som er verdt å huske.

Innhold

Sikkerhet	4	Vedlikehold av drivsystem	36
Generell sikkerhet	4	Kontrollere trykket i dekkene	36
Sikkerhets- og instruksjonsmerker	4	Kontrollere at hjulmutterne er strammet til	36
Montering	10	Justere frigiret	36
1 Montere veltebøylen	11	Justere transporthastigheten	36
2 Montere setet	11	Justere klippehastigheten	37
3 Montere rattet	11	Vedlikehold av kjølesystem	38
4 Aktivere og lade batteriet	12	Kjølesystemsikkerhet	38
5 Montere oljekjøleren	13	Rengjøre radiatoren og skjermen	38
6 Montere gresskurvkrokene	13	Kontrollere nivået på motorkjølevæsken	38
7 Installere klippeenhetene	13	Vedlikehold av bremsesystem	39
8 Legge på vekt bak	14	Kjøre inn bremsene	39
9 Montere CE-skyddsettet	14	Justere bremsene	39
10 Montere CE-merkene	14	Vedlikehold av remmer	39
11 Redusere trykket i dekkene	14	Justere generatorremmen	39
12 Kjøre inn bremsene	14	Vedlikehold av hydraulisk system	40
Oversikt over produktet	15	Sikkerhet for hydraulikksystem	40
Kontroller	15	Service i forbindelse med hydraulikkvæ- ske	40
Spesifikasjoner	19	Kontrollere hydraulikkledningene og -slangene	42
Tilbehør	19	Vedlikehold av klippeenheten	42
Bruk	20	Knivsikkerhet	42
Sikkerhet før bruk	20	Montering og fjerning av klippeenhetene	42
Drivstoffspesifikasjon	20	Kontrollere berøringen mellom spolen og motstålet	45
Fylle tanken	21	Stille inn spolehastigheten	45
Utføre daglig vedlikehold	21	Slipe spolene	45
Sikkerhet under drift	21	Diagnostikksystem	46
Kjøre inn maskinen	22	Diagnostisering av serviceindikatoren	46
Starte motoren	23	Lagring	47
Kontrollere maskinen når du har startet motoren	23		
Slå av motoren	23		
Sjekke sikkerhetssperresystemet	23		
Kjøre maskinen uten å klippe	24		
Klippe greenen	24		
Sikkerhet etter bruk	26		
Kontrollere og rengjøre gressklipperen etter bruk	27		
Transportere maskinen	27		
Tae maskinen	27		
Vedlikehold	28		
Sikkerhet ved vedlikehold	28		
Anbefalt vedlikeholdsplan	29		
Kontrolliste for daglig vedlikehold	30		
Vedlikehold av motor	31		
Motorsikkerhet	31		
Overhale luftrenseren	31		
Kontrollere motoroljenivået	31		
Vedlikehold av drivstoffsystem	33		
Tappe vann fra drivstoffilteret	33		
Skifte drivstoffilteret/vannutskilleren	34		
Kontrollere drivstoffslangene og -koblingene	34		
Vedlikehold av elektrisk system	35		
Sikkerhet for elektrisk system	35		
Vedlikeholde batteriet	35		
Finne sikringene	35		

Sikkerhet

Denne maskinen er konstruert i henhold til standardene EN ISO 5395:2013 og ANSI B71.4-2017, og overholder disse standardene når du fullfører oppsettet og monterer setet, veltebøylen, CE-merker, skyddsett og det passende vektsettet.

Generell sikkerhet

Dette produktet kan amputere hender og føtter og slynge gjenstander opp i luften.

Hvis du bruker dette produktet til andre formål enn det er beregnet på, kan du utsette deg selv eller andre for fare.

- Les og forstå innholdet i denne *brugerhåndboken* før du starter motoren.
- Vær alltid fokusert på oppgaven når du bruker maskinen. Ikke delta i aktiviteter som forårsaker distraksjoner, da dette kan føre til personskade eller materiell skade.

- Hold hender og føtter borte fra roterende deler på maskinen.
- Bruk aldri maskinen uten at alle verneplater og andre sikkerhetsanordninger sitter på plass og fungerer.
- Hold deg unna alle åpninger på utløpssjakten.
- Hold barn, tilskuere og dyr borte fra arbeidsområdet. La aldri barn få bruke maskinen.
- Slå av motoren, ta ut nøkkelen (hvis utstyrt med dette), vent til alle bevegelige deler har stoppet og la maskinen kjøle seg ned før du justerer, reparerer, rengjør eller setter maskinen til oppbevaring.

Feilaktig bruk og vedlikehold av maskinen kan føre til personskade. For å redusere muligheten for skader bør du følge disse sikkerhetsinstruksjonene og alltid være oppmerksom på sikkerhetsalarmsymbolet (figur X) som betyr Forsiktig, Advarsel eller Fare – personsikkerhetsinstruks. Hvis ikke disse instruksjonene tas hensyn til, kan dette føre til at noen blir alvorlig skadet eller drept.

Sikkerhets- og instruksjonsmerker



Sikkerhetsmerker og instruksjoner er lett synlige for føreren og er plassert i nærheten av alle områder som representerer en potensiell fare. Bytt ut alle merker som er ødelagte eller mangler.

GREENSMASTER 3400/3420 TriFlex **QUICK REFERENCE AID** **SEE OPERATOR'S MANUAL**

CHECK/SERVICE (daily)

1. OIL LEVEL, ENGINE
2. OIL LEVEL, HYDRAULIC TANK
3. BRAKE FUNCTION
4. INTERLOCK SYSTEM:
 - 4a. SEAT INTERLOCK
 - 4b. NEUTRAL SENSOR
 - 4c. MOW SENSOR
 - 4d. PARKING BRAKE INTERLOCK
5. WATER SEPARATOR / FUEL FILTER
6. AIR CLEANER
7. RADIATOR SCREEN
8. TIRE PRESSURE (12-16 psi)
9. BATTERY
10. FUEL - DIESEL #2
11. WHEEL NUT TORQUE (70-90 FT-LBS)
12. FAN / ALTERNATOR / WATER PUMP BELT
13. COOLANT LEVEL
14. REEL SPEED / BACKLAP CONTROL

FLUID SPECIFICATIONS / CHANGE INTERVALS

See operator's manual for initial change	FLUID TYPE	CAPACITY		CHANGE INTERVALS		FILTER PART NO.
		L	QTS.	FLUID	FILTER	
A. ENGINE OIL	SAE 10W-30 CH-4	3.7*	3.9*	150 HRS.	150 HRS.	115-8189
B. HYDRAULIC OIL	ISO VG 46	18.9*	20*	800 HRS.	800 HRS.	108-5194
C. AIR CLEANER (CLEAN EVERY 50 HOURS)	—	—	—	—	200 HRS.	108-3811
D. FUEL FILTER	—	—	—	—	800 HRS.	110-9049
E. FUEL TANK	NO. 2 DIESEL	22.7	6.0 GAL.	DRAIN AND FLUSH, 2 YEARS		
F. COOLANT	50/50 ETHYLENE GLYCOL WATER MIX	4.4	4.6	DRAIN AND FLUSH, 2 YEARS		

*Including filter

119-9343

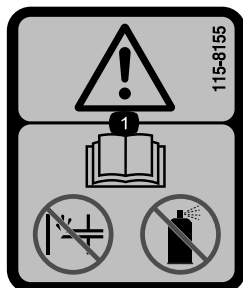
decal119-9343

GREENSMMASTER 3XXX							
1	2		3		4		5
	3.8 MPH 6.1 Km/h	5.0 MPH 8.0 Km/h	3.8 MPH 6.1 Km/h	5.0 MPH 8.0 Km/h	3.8 MPH 6.1 Km/h	5.0 MPH 8.0 Km/h	3.8 MPH 6.1 Km/h
0.062" / 1.6mm	N/R	N/R	9	N/R	9	N/R	9
0.094" / 2.4mm	N/R	N/R	9	N/R	9	N/R	9
0.125" / 3.2mm	N/R	N/R	9	N/R	9	N/R	9
0.156" / 4.0mm	N/R	N/R	9	N/R	9	N/R	N/R
0.188" / 4.8mm	N/R	N/R	9	N/R	7	N/R	N/R
0.218" / 5.5mm	N/R	N/R	9	N/R	6	N/R	N/R
0.250" / 6.4mm	7	N/R	6	7	5	7	N/R
0.312" / 7.9mm	6	N/R	5	6	4	6	N/R
0.375" / 9.5mm	6	7	4	5	4	5	N/R
0.438" / 11.1mm	6	6	4	5	3	4	N/R
0.500" / 12.7mm	5	6	3	4	N/R	N/R	N/R
0.625" / 15.9mm	4	5	3	3	N/R	N/R	N/R
0.750" / 19.0mm	3	4	3	3	N/R	N/R	N/R
0.875" / 22.2mm	3	4	N/R	3	N/R	N/R	N/R
1.000" / 25.4mm	3	3	N/R	N/R	N/R	N/R	N/R

115-8156

decal115-8156

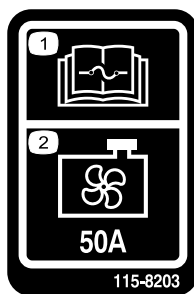
1. Spolehøyde 3. Klippeenhet med 8 kniver 5. Klippeenhet med 14 kniver 7. Hurtig
 2. Klippeenhet med 5 kniver 4. Klippeenhet med 11 kniver 6. Spolehastighet 8. Sakte



115-8155

decal115-8155

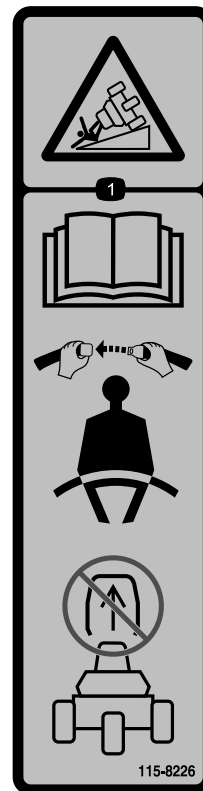
1. Advarsel – les *brugerhåndboken*, ikke prime, og bruk ikke startvæske.



115-8203

decal115-8203

1. Les *brugerhåndboken* for informasjon om sikringer. 2. Radiatorvifte – 50 A



115-8226

decal115-8226

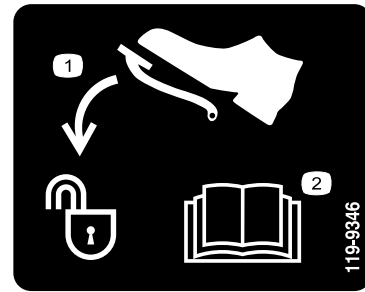
1. Velfetfare – les *brugerhåndboken*, bruk alltid sikkerhetsbelte og ikke fjern veltebeskyttelsen (ROPS).



106-6755

decal106-6755

1. Kjølevæske under trykk.
2. Eksplosjonsfare – les *brugerhåndboken*.
3. Advarsel – ikke rør den varme overflaten.
4. Advarsel – les *Brugerhåndboken*.



119-9346

decal119-9346

1. Trykk ned pedalen for å låse opp.
2. Les *brugerhåndboken* for ytterligere informasjon.



133-8062

decal133-8062

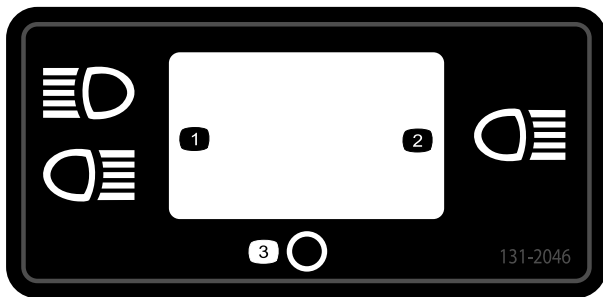
WARNING: Cancer and Reproductive Harm - www.P65Warnings.ca.gov.
For more information, please visit www.tccoCProp65.com
CALIFORNIA SPARK ARRESTER WARNING
Operation of this equipment may create sparks that can start fires around dry vegetation. A spark arrester may be required. The operator should contact local fire agencies for laws or regulations relating to fire prevention requirements.



Batterisymboler

Noen av eller alle disse symbolene finnes på ditt batteri.

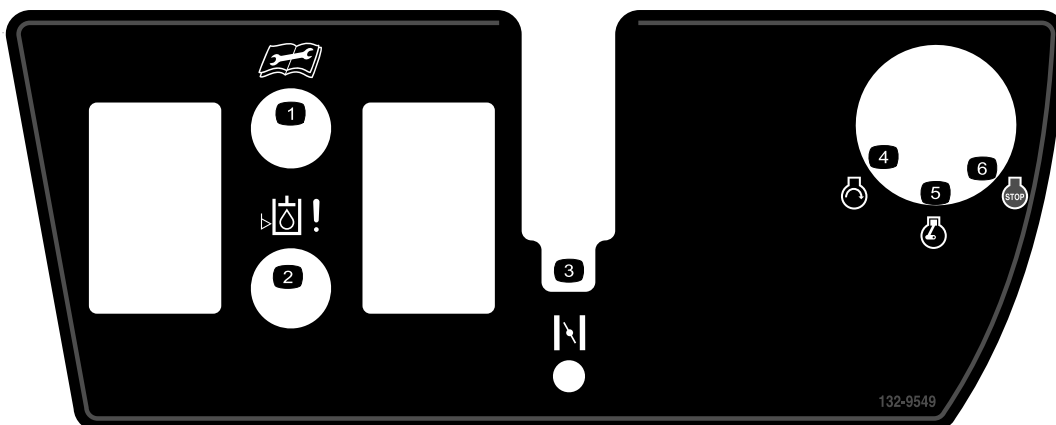
1. Eksplosjonsfare
2. Ingen bål, åpne flammer eller røyk
3. Kaustisk væske/fare for brannskår
4. Bruk vernebriller.
5. Les *Brugerhåndboken*.
6. Hold andre på trygg avstand fra batteriet.
7. Bruk vernebriller – eksplosive gasser kan forårsake blindhet og andre personskafer.
8. Batterisyre kan forårsake blindhet og alvorlige brannskader.
9. Skyll straks øynene med vann og søk legehjelp.
10. Inneholder bly – må ikke kastes



131-2046

decal131-2046

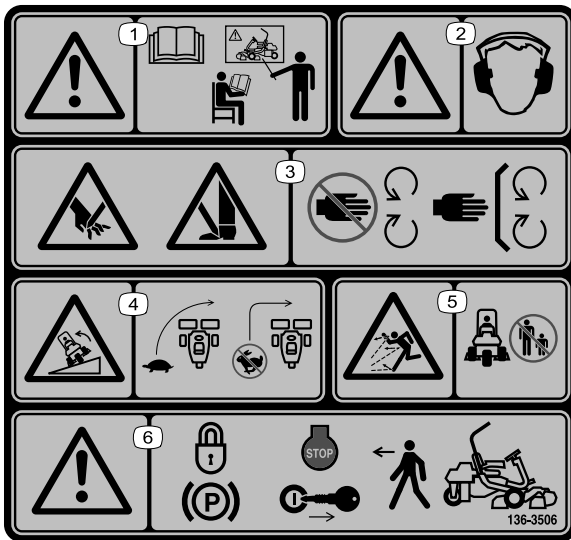
1. To lys
2. Ett lys
3. Av



132-9549

decal132-9549

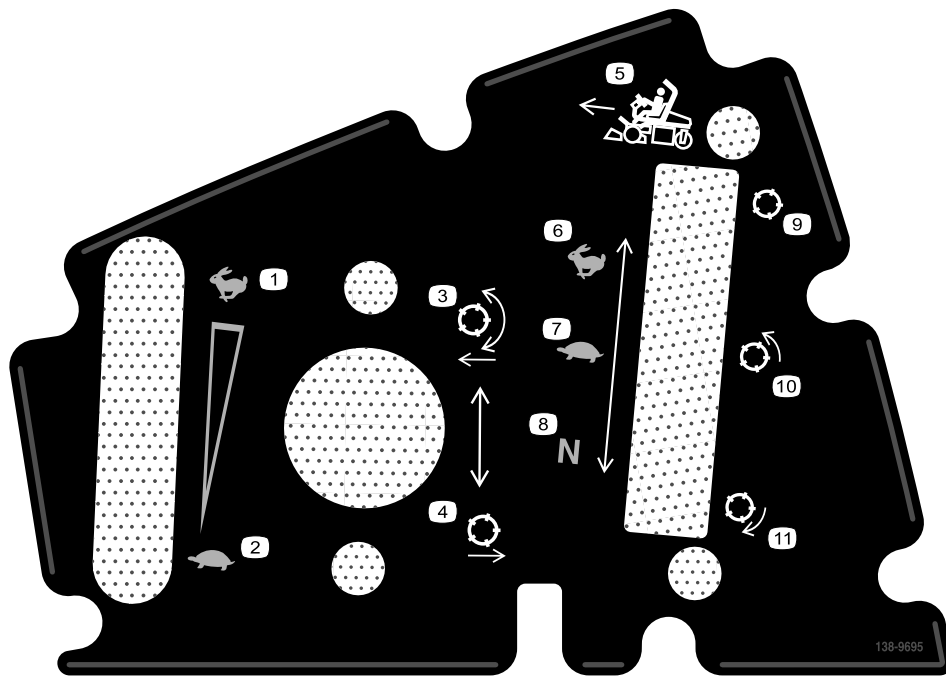
1. Les *brugerhåndboken* før service eller vedlikehold.
2. Hydraulikkvæskeniå
3. Choke
4. Motor – start
5. Motor – kjør
6. Motor – stopp



decal136-8506

136-8506

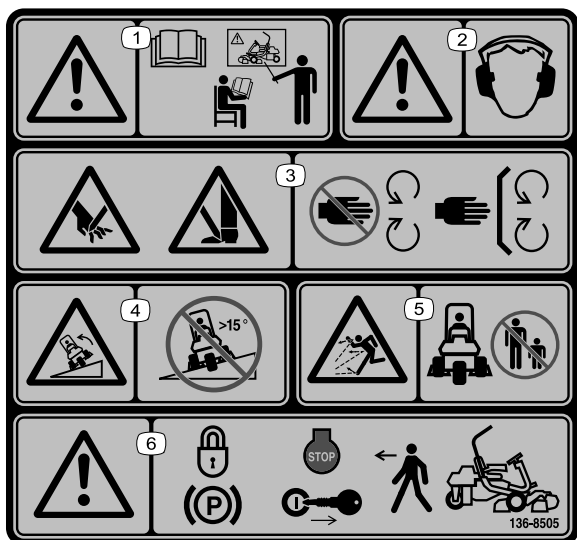
- | | |
|---|--|
| <p>1. Advarsel – les <i>brugerhåndboken</i> og motta opplæring før bruk av maskinen.</p> <p>2. Advarsel – bruk hørselsvern.</p> <p>3. Fare for kutting/lemlesting av hender eller føtter – hold alle skydd og verneplater på plass.</p> | <p>4. Veltefare – senk hastigheten før du kjører inn i en sving.</p> <p>5. Fare for at gjenstander slynges gjennom luften – sørg for at personer i nærheten holder trygg avstand fra maskinen.</p> <p>6. Advarsel – sett på parkeringsbremsen, stopp motoren, og ta nøkkelen ut av tenningen før du forlater maskinen.</p> |
|---|--|



138-9695

decal138-9695

- | | |
|-------------------------------|-----------------------------|
| 1. Motorhastighet – hurtig | 7. Spolehastighet – nøytral |
| 2. Motorhastighet – sakte | 8. Spole – transport |
| 3. Senk og koble til spolene. | 9. Spole – klipping |
| 4. Hev og koble fra spolene. | 10. Spole – sliping |
| 5. Spolehastighet – hurtig | 11. Flytt forover. |
| 6. Spolehastighet – sakte | |



decal136-8505

136-8505

Erstatter merke 136-8506 for CE-maskiner

Merk: Denne maskinen samsvarer med bransjestandard for stabilitet i statiske side- og langsgående tester med maks. anbefalt skråning som er angitt på merket. Les instruksjonene for bruk av maskinen i skråninger og under forholdene hvor du har tenkt å bruke maskinen i *brugerhåndboken*, for å avgjøre om du kan bruke maskinen under forholdene på dagen og stedet. Endringer i terreng kan føre til endringer ved bruk av maskinen i skråninger. Hvis det lar seg gjøre, hold klippeenhetene senket til bakken mens du bruker maskinen i skråninger. Hvis du hever klippeenhetene mens du kjører i skråninger, kan det føre til at maskinen blir ustabil.

- | | |
|---|--|
| <p>1. Advarsel – les <i>brugerhåndboken</i> og motta opplæring før bruk av maskinen.</p> <p>2. Advarsel – bruk hørselsvern.</p> <p>3. Fare for å kutte/lemleste hender og føtter, gressklipperkniv – hold trygg avstand fra bevegelige deler og hold alle skydd og vern på plass.</p> | <p>4. Velføre: Ikke kjør på tvers i skråninger med mer enn 15 graders helling.</p> <p>5. Fare for at gjenstander slynges gjennom luften – hold personer på trygg avstand fra maskinen.</p> <p>6. Advarsel – sett på parkeringsbremsen, stopp motoren, og ta nøkkelen ut av tenningen før du forlater maskinen.</p> |
|---|--|

Montering

Løse deler

Bruk diagrammet nedenfor som en sjekkliste for å kontrollere at alle delene er sendt.

Prosedyre	Beskrivelse	Ant.	Bruk
1	Veltebøyle Bolt (½ x 3¾ tomme) Flensmutter (½")	1 4 4	Montere veltebøylene.
2	Sete-fullføringssett	1	Montere setet på setebasen.
3	Ratt Låsemutter 1½ tomme Skive Rattdeksel	1 1 1 1	Montere rattet.
4	Ingen deler er nødvendige	–	Aktivere og lade batteriet.
5	Oljekjølersett – trekkenhet i Greensmaster 3300-serien (delenr. 119-1691 [kjøpes separat])	–	Montere den valgfrie oljekjøleren.
6	Gresskurvkrok Flensbolter	6 12	Montere gresskurvkrokene.
7	Styrestag Klippeenhet (fås fra en autorisert Toro-forhandler) Gresskurv	1 3 3	Installere klippeenhetene.
8	Vektsett, delenr. 121-6665 (kjøpes separat) Merk: Dette settet er ikke nødvendig for enheter som er utstyrt med trehjulsdriftssett.	1	Legge på vekt bak.
9	CE-skyddsett – delenr. 04442 (selges separat)	1	Montere CE-skyddsettet.
10	Varselmerke (delenr. 136-8505) CE-merke	1 1	Montere CE-merkene (om nødvendig).
11	Ingen deler er nødvendige	–	Redusere trykket i dekkene.
12	Ingen deler er nødvendige	–	Kjøre inn bremsene.

Media og ekstradeler

Beskrivelse	Ant.	Bruk
Brukerhåndbok	1	Les den før du tar maskinen i bruk.
Brukerhåndbok for motoren	1	Bruk den som referanse for motorinformasjon.
Samsvarserklæring Støysertifikat	1 1	For CE-samsvar
Tenningsnøkler	2	Starte motoren.

1

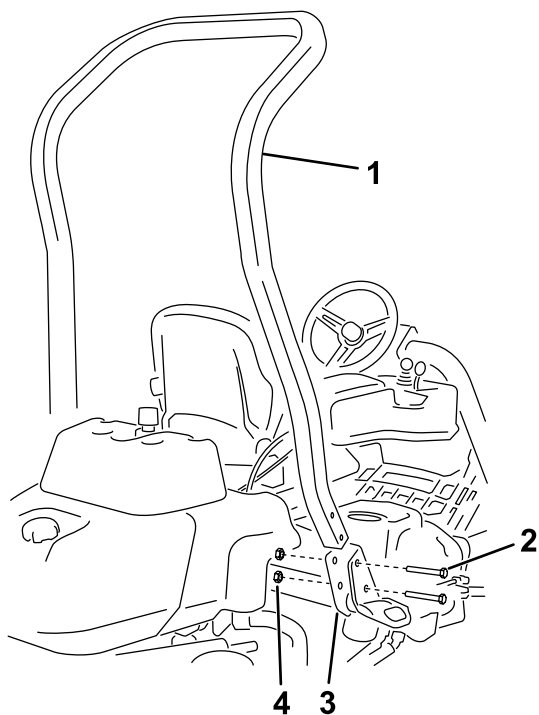
Montere veltebøylen

Deler som er nødvendige for dette trinnet:

1	Veltebøyle
4	Bolt ($\frac{1}{2}$ x $3\frac{3}{4}$ tomme)
4	Flensmutter ($\frac{1}{2}$ "

Prosedyre

1. Fjern den øverste kassestøtten fra kassen.
2. Ta veltebøylen ut av kassen.
3. Bruk fire bolter ($\frac{1}{2}$ x $3\frac{3}{4}$ tommer) og fire flensmuttere ($\frac{1}{2}$ tomme) for å montere veltebøylen i veltebeskyttelsesbrakettene på hver side av maskinen, som vist i [Figur 3](#).



Figur 3

g233739

- | | |
|---|---------------------------------------|
| 1. Veltebøyle | 3. Veltebeskyttelsesbrakett |
| 2. Bolt ($\frac{1}{2}$ x $3\frac{3}{4}$ tomme) | 4. Flensmutter ($\frac{1}{2}$ tomme) |

4. Stram til festene med et moment på 136–149 N·m.

2

Montere setet

Deler som er nødvendige for dette trinnet:

1	Sete-fullføringssett
---	----------------------

Prosedyre

Få ditt ønskede setesett fra din distributør og monter det på maskinen. Se *monteringsinstruksjonene* for settet.

3

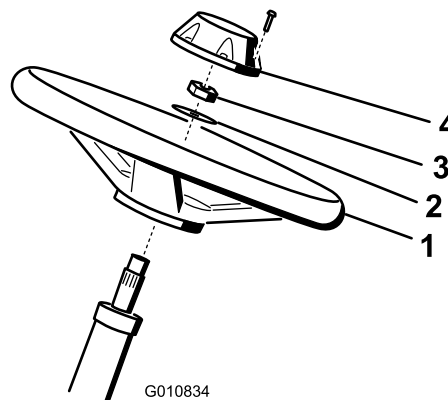
Montere rattet

Deler som er nødvendige for dette trinnet:

1	Ratt
1	Låsemutter $1\frac{1}{2}$ tomme
1	Skive
1	Rattdeksel

Prosedyre

1. Før rattet på rattstangen ([Figur 4](#)).



Figur 4

G010834

g010834

- | | |
|----------|---------------|
| 1. Ratt | 3. Låsemutter |
| 2. Skive | 4. Lokk |

2. Før skiven på rattstangen ([Figur 4](#)).
3. Fest rattet til stangen med en låsemutter og stram den til med et moment på 27–35 N·m ([Figur 4](#)).

4. Sett lokket på rattet, og fest med seks bolter (Figur 4).

4

Aktivere og lade batteriet

Ingen deler er nødvendige

Prosedyre

Bruk i første omgang kun elektrolytt (egenvekt på 1,265) for å fylle batteriet.

⚠ ADVARSEL

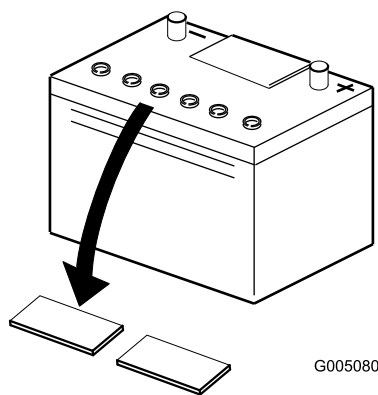
Batteripolene eller metallverktøy kan kortslutte mot metallkomponenter og forårsake gnister. Gnistene kan føre til at batterigassene eksploderer, noe som kan forårsake personskade.

- Når du fjerner eller monterer batteriet, må du passe på at batteripolene ikke berører metaldeler på maskinen.
- La ikke metallverktøy kortslutte mellom batteripolene og metaldeler på maskinen.

1. Fjern festene og batteriklemmen, og løft ut batteriet.

Viktig: Prøv ikke å tilsette elektrolytt mens batteriet er i maskinen. Du kan komme til å søle, og forårsake korrosjon.

2. Rengjør toppen av batteriet og fjern utluftingshettene (Figur 5).

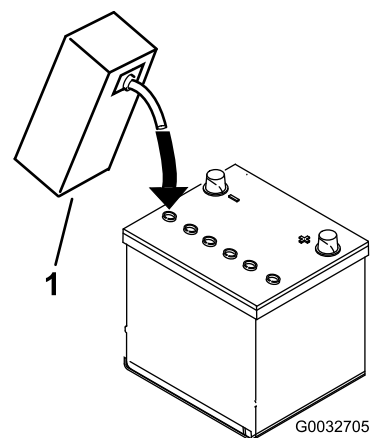


G005080

g005080

Figur 5

3. Fyll hver celle forsiktig med elektrolytt til platene er dekket med ca. 6 mm væske (Figur 6).



G0032705

g032705

Figur 6

1. Elektrolytt

4. La elektrolytten trekke inn i platene i ca. 20–30 minutter. Etterfyll etter behov for å holde elektrolyttnivået på ca. 6 mm fra bunnen av påfyllingsbrønnen (Figur 6).
5. Koble en batterilader på 2–4 A til batteripolene. Lad batteriet i to timer ved 4 A eller i fire timer ved 2 A til den spesifikke egenvekten er 1,250 eller høyere og temperaturen er minst 16 °C med fri gassutvikling i alle cellene.

⚠ ADVARSEL

Når batteriet lades, utvikles det gasser som kan eksplodere.

Røyk aldri i nærheten av batteriet og hold gnister og åpen ild borte fra batteriet.

Viktig: Du kan redusere batteriets levetid hvis du ikke lader opp batteriet i minst den tiden som er angitt ovenfor.

6. Når batteriet er oppladet, kobler du laderen fra strømuttaket og batteripolene.

Merk: Etter at batteriet har blitt aktivert, tilsett kun destillert vann for å erstatte normalt tap, selv om vedlikeholdsfrie batterier ikke skal kreve vann under normale driftsforhold.

Viktig: Hvis man ikke aktiverer batteriet på korrekt måte, kan dette føres til batteriet avgir store mengder gass og/eller ødelegges tidligere enn ellers.

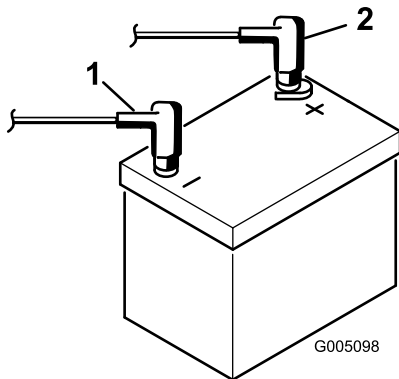
7. Installer utluftingshettene.
8. Plasser batteriet i batteriholderen, og fest den med batteriklemmen og festene som ble fjernet tidligere.
9. Koble den positive kabelen (rød) til den positive (+) polen og den negative kabelen (svart) til

den negative (-) polen, og fest dem med bolter og mutre (Figur 7). Skyv gummihebben over den positive polen for å hindre muligheten for kortslutning.

⚠ ADVARSEL

Feilkobling av batterikabler kan skade traktoren og kablene samt forårsake gnister. Gnistene kan føre til at batterigassene eksploderer, noe som kan forårsake personskade.

- Koble alltid fra den negative (svarte) batterikabelen før du kobler fra den positive (røde) kabelen.
- Koble alltid til den positive (røde) batterikabelen før du setter på den negative (svarte) kabelen.



Figur 7

g005098

1. Negativ (-)
2. Positiv (+)

5

Montere oljekjøleren

Valgfri

Deler som er nødvendige for dette trinnet:

-	Oljekjølersett – trekkenhet i Greensmaster 3300-serien (delenr. 119-1691 [kjøpes separat])
---	--

Prosedyre

Monter det valgfrie hydraulikkoljekjølersettet (delenr. 119-1691) hvis maskinen skal brukes i varmt klima der omgivelsestemperaturene ligger over 29 °C, eller ved

stor belastning (klipping utenfor green, som fairway eller vertikalklipping).

6

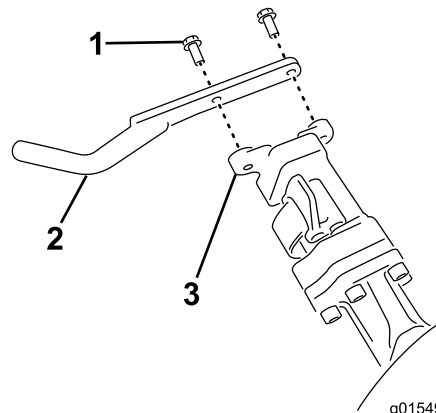
Montere gresskurvkrokene

Deler som er nødvendige for dette trinnet:

6	Gresskurvkrok
12	Flensbolter

Prosedyre

Monter seks gresskurvkroker på endene av hjulopphengsarmbøylene ved bruk av tolv flensbolter (Figur 8).



Figur 8

g015492

g015492

1. Flensbolt
2. Gresskurvkrok
3. Hjulopphengsarmbøyle

7

Installere klippeenhetene

Deler som er nødvendige for dette trinnet:

1	Styrestag
3	Klippeenhet (fås fra en autorisert Toro-forhandler)
3	Gresskurv

Prosedyre

1. Klargjør klippeenhetene for montering. Se *brugerhåndboken* til klippeenheten din.
2. Påfør smørefett på innsiden av drivkoblingen.

3. Monter klippeenhetene. Se [Montere klippeenhetene \(side 43\)](#).

8

Legge på vekt bak

Deler som er nødvendige for dette trinnet:

1	Vektsett, delenr. 121-6665 (kjøpes separat) Merk: Dette settet er ikke nødvendig for enheter som er utstyrt med trehjulsdriftssett.
---	--

Prosedyre

Denne enheten overholder EN ISO-standard 5395:2013 og ANSI-standard B71.4-2017 ved montering av vektsett 121-6665.

Merk: Hvis enheten er utstyrt med trehjulsdriftssett, er det ikke nødvendig med ballast for å overholde EN ISO-standard 5395:2013 og ANSI-standard B71.4-2017.

9

Montere CE-skyddsettet

Deler som er nødvendige for dette trinnet:

1	CE-skyddsett – delenr. 04442 (selges separat)
---	---

Prosedyre

Monter CE-skyddsettet. Se *monteringsinstruksjonene* for CE-skyddsettet for Greensmaster 3400 TriFlex-trekkenhet.

10

Montere CE-merkene

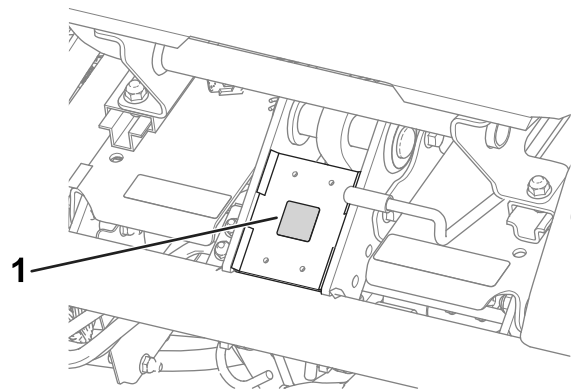
Deler som er nødvendige for dette trinnet:

1	Varselmerke (delenr. 136-8505)
1	CE-merke

Prosedyre

Hvis du bruker denne maskinen i et land som samsvarer med CE-standardene, utfør følgende trinn etter at du har montert skyddsettet til maskinen:

- Fest CE-varselmerket (delenr. 136-8505) over det eksisterende varselmerket (delenr. 136-8506).
- Monter CE-merket til rammen under forsiden av settet ([Figur 9](#)).



Figur 9

g233420

1. CE-merke

11

Redusere trykket i dekkene

Ingen deler er nødvendige

Prosedyre

De har fylt ekstra mye luft i dekkene på fabrikken med tanke på transporten. Reduser trykket til riktig nivå før du tar maskinen i bruk. Se [Kontrollere trykket i dekkene \(side 36\)](#).

12

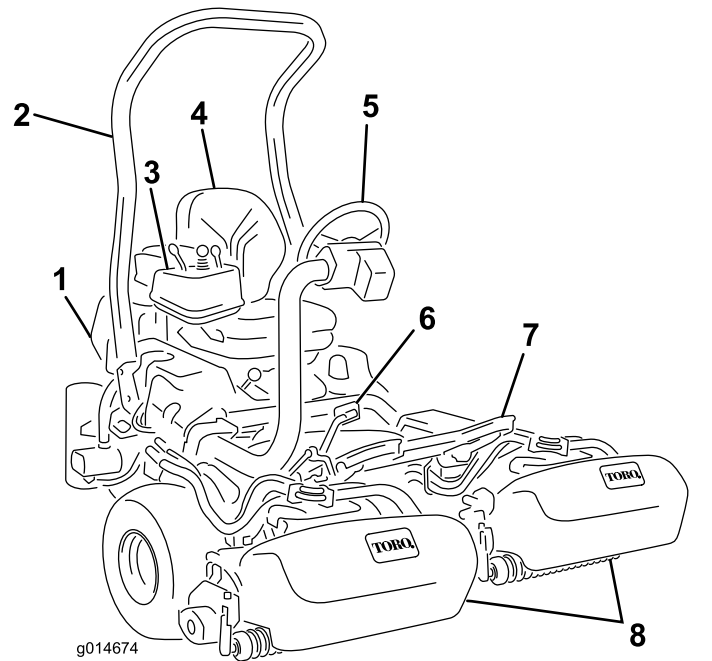
Kjøre inn bremsene

Ingen deler er nødvendige

Prosedyre

Kjør inn bremsene. Se [Kjøre inn bremsene \(side 39\)](#).

Oversikt over produktet



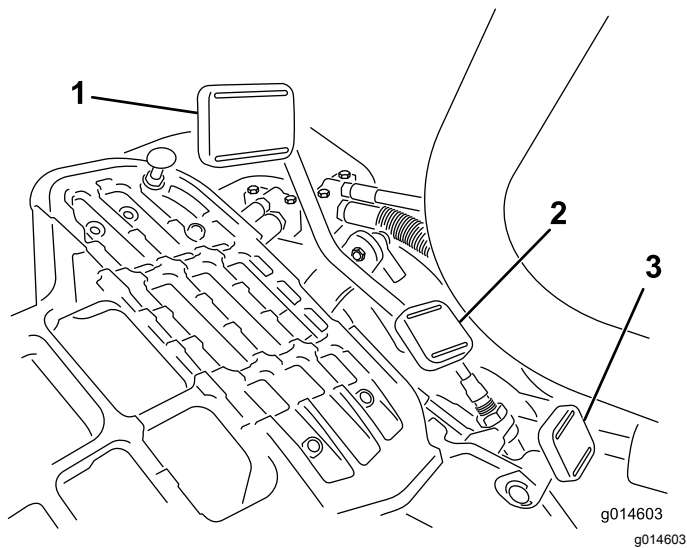
Figur 10

- | | |
|------------------|------------------|
| 1. Motor | 5. Ratt |
| 2. Veltebøyle | 6. Trekkpedal |
| 3. Kontrollpanel | 7. Fotstøtte |
| 4. Sete | 8. Klippeenheter |

Kontroller

Trekkpedal

Trekkpedalen ([Figur 11](#)) har tre funksjoner: bevege maskinen forover, bakover og stanse maskinen. Trykk ned den øvre delen av pedalen for å kjøre fremover, og den nedre delen av pedalen for å kjøre bakover eller for å hjelpe til med å stanse opp når du kjører fremover. Sett også pedalen i fri når du vil stanse maskinen. Du må ikke hvile hælen på ryggeputen av trekkpedalen for å være komfortabel når du kjører maskinen fremover ([Figur 12](#)).



Figur 11

- | | |
|--------------------------|---------------------------|
| 1. Trekkpedal – fremover | 3. Låsepedal for styrearm |
| 2. Trekkpedal – bakover | |



Figur 12

Bakkehastighetene er som følger:

- 3,2–8 km/t for klippehastighet fremover
- 16 km/t maksimal transporthastighet
- 4,0 km/t revershastighet

Tenningsbryter

Sett nøkkelen i bryteren (Figur 13), og vri den med klokken mot START-stillingen for å starte motoren. Slipp nøkkelen så snart motoren starter. Nøkkelen flytter seg til PA-stillingen. Stopp motoren ved å vri nøkkelen mot klokken til STOPP-stillingen.

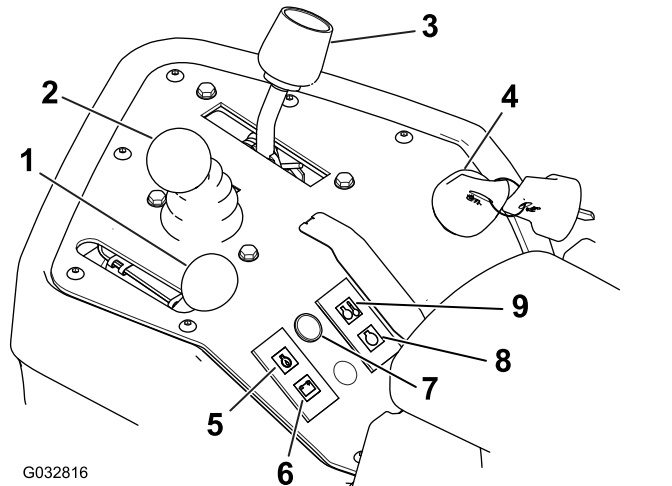
Låsepedal for styrearm

Trykk ned pedalen (Figur 11), hev eller senk styrearmen til et behagelig nivå, og slipp deretter pedalen for å låse armen.

Gasspak

Du kontrollerer motorhastigheten med gasspaken (Figur 13). Flytt gasspaken mot HURTIG-stillingen for å øke motorhastigheten, og flytt den mot SAKTE-stillingen for å redusere motorhastigheten.

Merk: Du kan ikke stoppe motoren ved bruk av gasspaken.



Figur 13

- | | |
|---|--------------------------------------|
| 1. Gasspak | 6. Varsellampe for batteri |
| 2. Kontroll for heving/senking av klippeenheten | 7. Indikatorlampe for service |
| 3. Kontrollspak | 8. Indikatorlampe for glødeplugg |
| 4. Tenningsbryter | 9. Indikatorlampe for vanntemperatur |
| 5. Indikatorlampe for motorljetrykk | |

Kontroll for heving/senking av klippeenheten

Hvis du flytter kontrollen (Figur 2) fremover mens maskinen klipper, senkes klippeenhetene og spolene aktiveres. Trekk spaken bakover for å stanse spolene og heve klippeenhetene. Hvis du vil stanse spolene uten å heve klippeenhetene, trekker du spaken raskt bakover for så å slippe den. Du kan starte spolene ved å flytte kontrollen fremover.

Styrespak

Styrespaken (Figur 13) har to trekkvalg samt en NØYTRAL-stilling. Det er tillatt å skifte fra klipping til transport eller omvendt (ikke til nøytral) mens maskinen er i bevegelse. Dette vil ikke forårsake skade.

- BAKRE stilling – nøytral stilling, bruk når du sliper spolene
- MIDTRE – bruk når du klipper gress
- FREMRE – bruk når du kjører maskinen mellom jobbsteder

Batterivarsellampe

Lampen (Figur 13) lyser når det er lavt ladenivå på batteriet.

Indikatorlampe for motoroljetrykk

Indikatorlampen (Figur 13) lyser når oljetrykket i motoren synker til under et sikkert nivå.

Indikatorlampe for vanntemperaturen

Indikatorlampen (Figur 13) lyser og motoren slår seg automatisk av når temperaturen på kjølevæsken i motoren blir for høy. Hvis motoren slås av, kan du starte den og bruke maskinen i ti sekunder før motoren slås av igjen. Dette vil gi deg muligheten til å flytte maskinen til et sted der den kan avkjøle seg.

Indikatorlampe

Indikatorlampen (Figur 13) lyser når maskinsensorene oppdager en feil på ett av maskinens systemer. Stopp arbeidet ditt hvis denne lampen tennes, og kjør til et trygt sted der du eller en tekniker kan undersøke problemet. Se [Diagnostisering av serviceindikatoren \(side 46\)](#) for mer informasjon om å undersøke systemfeil ved bruk av indikatorlampen.

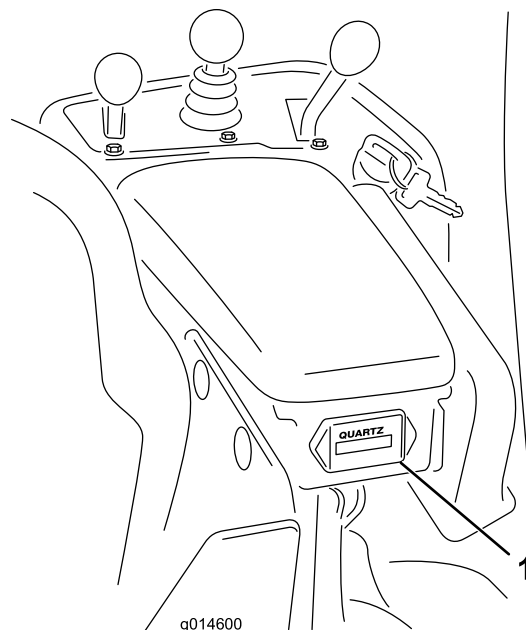
Glødepluggindikator

Glødepluggindikatoren (Figur 13) lyser når glødepluggene er på.

Merk: Glødepluggindikatoren kan lyse et kort øyeblikk etter at motoren har startet, dette er normalt.

Timeteller

Timetelleren (Figur 14) viser totalt antall timer maskinen har blitt brukt. Den starter når du roterer tenningsbryteren til PA-stilling.

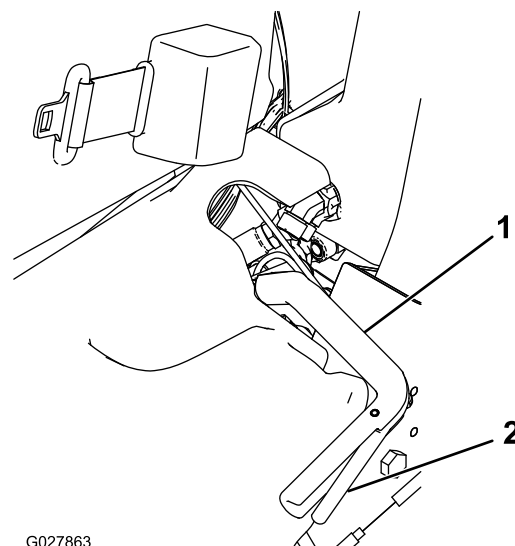


Figur 14

1. Timeteller

Parkeringsbremsespak

Trekk i bremsespaken (Figur 15) for å koble inn parkeringsbremsen. Frakoble den ved å klemme utløserpaken på undersiden av bremsehåndtaket og senke det til utløst stilling. Aktiver alltid parkeringsbremsen når du forlater maskinen.

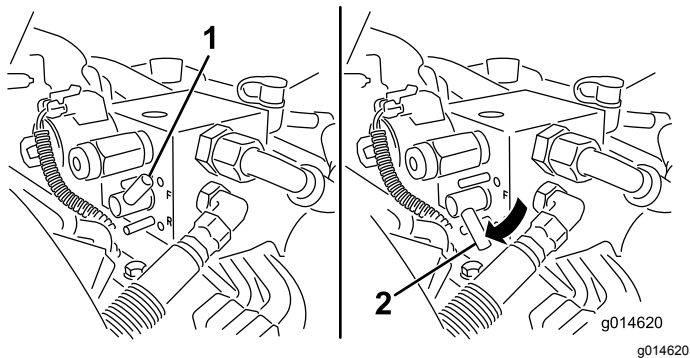


Figur 15

1. Parkeringsbremsespak
2. Utløserpakk

Slipespak

Slipespaken sitter under plastdekselet til venstre for setet. Bruk slipespaken (Figur 16) sammen med kontrollspaken for senking og heving av klippeenheten, til å slippe spolene.

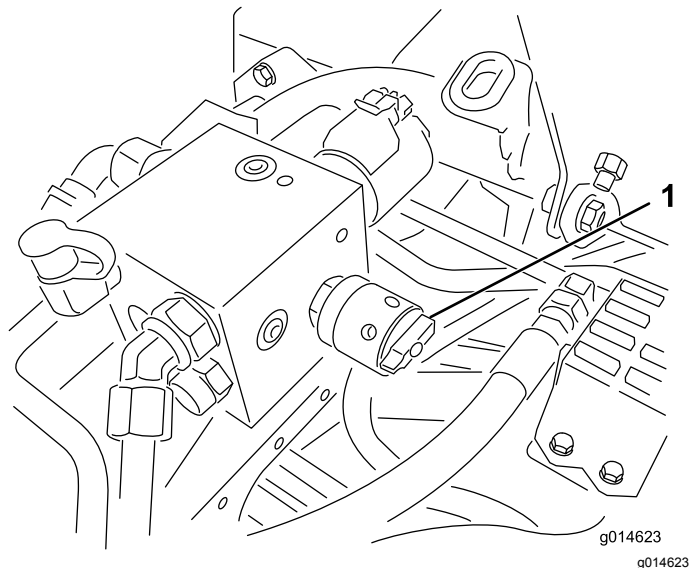


Figur 16

1. Slipespak – klippstilling
2. Slipespak – slipestilling

Spolehastighetskontroll

Spolehastighetskontrollen sitter under plastdekselet til venstre for setet. Bruk spolehastighetskontrollen (Figur 17) til å justere hastigheten på spolene.



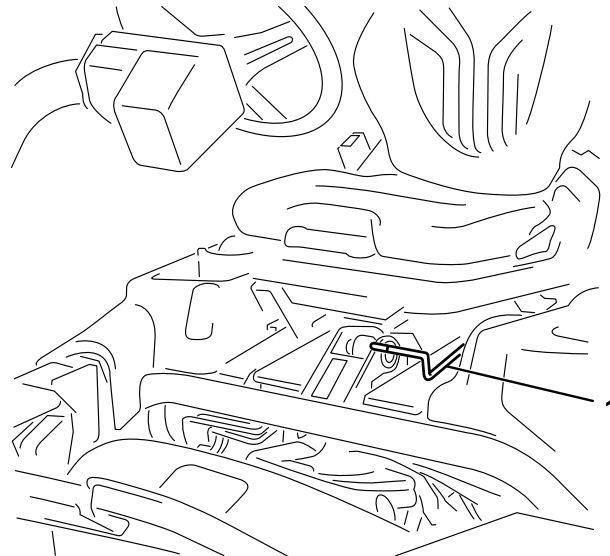
Figur 17

1. Spolehastighetskontroll

Setejusteringsspak

Setejusteringsspaken finnes foran, i venstre hjørne av setet (Figur 18), og med den kan du justere setet frem- og bakover.

Merk: Hvis du har behov for ytterligere justering av setet, kan du fjerne de fire mutterne som fester setets glideskinner til basen, og deretter flytte glideskinnene til det andre settet av monteringshull.

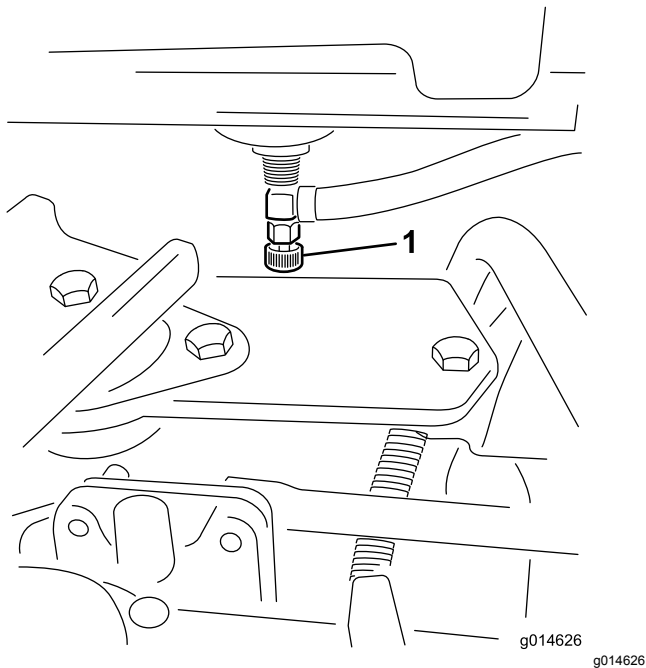


Figur 18

1. Setejusteringshåndtak

Drivstoffavstengingsventil

Steng drivstoffavstengingsventilen (Figur 19) bak setet og under drivstofftanken når du oppbevarer eller transporterer maskinen på lastebil eller tilhenger.



Figur 19

1. Drivstoffavstengingsventil (under drivstofftanken)

Spesifikasjoner

Merk: Spesifikasjoner og konstruksjon kan forandres uten varsel.

Klippebredde	151 cm
Hjulets slitebane	128 cm
Hjulavstand	123 cm
Total lengde (m/kurvene)	249 cm
Total bredde	179 cm
Total høyde	205 cm
Netto vekt m/spoler (11 kniver)	696 kg

Tilbehør

Et utvalg av Toro-godkjent tilbehør som kan brukes sammen med maskinen for å forbedre og utvide dens funksjoner er tilgjengelig. Ta kontakt med en autorisert serviceforhandler eller Toro-forhandler, eller gå til www.Toro.com for å få en liste over godkjent tilbehør og utstyr.

For å oppnå optimal ytelse og holde maskinen i sikkerhetsgodkjent stand bruker du bare ekte Toro-reservedeler og -tilbehør. Reservedeler og tilbehør som er laget av andre produsenter kan være farlige, og de kan derfor føre til at garantien blir ugyldig.

Bruk

Merk: Angi hva som er høyre og venstre side på maskinen ved å stå i normal arbeidsstilling.

Sikkerhet før bruk

Generell sikkerhet

- Ikke la barn eller personer som ikke er opplært, kjøre eller utføre vedlikehold på maskinen. Det kan hende at lokale forskrifter setter en aldersgrense for bruk. Eieren er ansvarlig for opplæring av alle operatører og mekanikere.
- Gjør deg kjent med sikker bruk av utstyret, driftskontrollene og sikkerhetssymbolene.
- Slå av motoren, ta ut nøkkelen (hvis utstyrt med dette), vent til alle bevegelige deler har stoppet og la maskinen kjøle seg ned for du justerer, reparerer, rengjør eller setter maskinen til oppbevaring. Lær deg å stanse maskinen og slå av motoren raskt.
- Kontroller at dødmannskontrollene, sikkerhetsbryterne og verneplatene er montert og fungerer på korrekt måte. Ikke bruk maskinen hvis disse ikke fungerer som de skal.
- Før du klipper, må du alltid undersøke maskinen for å sikre at klippeenhetene er i god stand.
- Undersøk området der du skal bruke maskinen, og fjern alle gjenstander som kan slynges ut av maskinen.

Drivstoffsikkerhet

- Vær svært forsiktig når du håndterer drivstoff. Det er brannfarlig, og dampen er eksplosiv.
- Slukk alle sigaretter, sigarer, piper og andre tennkilder.
- Bruk bare en godkjent drivstoffkanne.
- Ta aldri lokket av drivstofftanken eller fyll på drivstofftanken mens motoren går eller er varm.
- Ikke fyll eller tøm drivstofftanken i et innelukket rom.
- Oppbevar aldri maskinen eller bensinkannen i nærheten av åpen ild, gnister eller kontrollampe, som på en varmtvannstank eller andre apparater.
- Hvis du søler drivstoff, må du ikke prøve å starte motoren. Unngå alt som kan antennes, til all drivstoffdamp er forsvunnet.

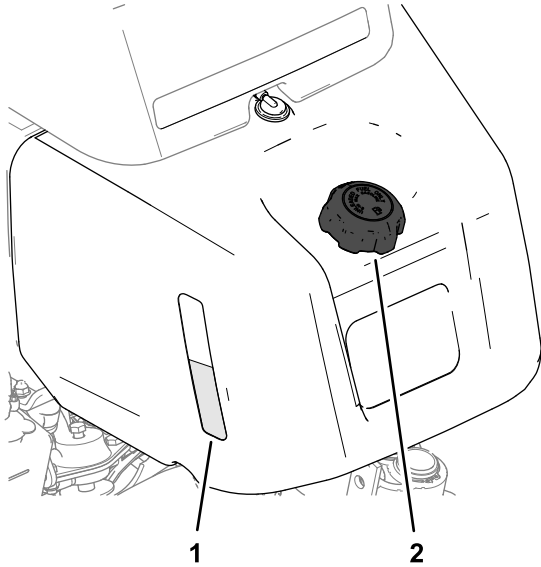
Drivstoffspesifikasjon

- **Drivstofftankkapasitet:** 22,7 liter
- **Anbefalt drivstoff:**
 - Du oppnår best resultater ved kun å bruke rent, ferskt diesel. eller biodieseldrivstoff med lavt (<500 ppm) eller ultralavt (<15 ppm) svovelinnhold. Minimumsklassifisering for cetan bør være 40. Ikke kjøp mer drivstoff enn det som kan brukes opp i løpet av 180 dager, dette for å sikre at drivstoffet er ferskt.
 - Bruk dieseldrivstoff av sommertype (nr. 2-D) ved temperaturer over -7 °C og drivstoff av vintertype (nr. 1-D eller nr. 1-D/2-D) under den temperaturen. Bruk av vinterdrivstoff ved lavere temperaturer medfører et lavere flammepunkt og kaldflytegenskaper som gjør det lettere å starte, og som reduserer tilstopping av drivstoffilteret.

Merk: Bruk av drivstoff av sommertype over -7 °C medfører lengre levetid for drivstoffpumpen og gir økt effekt sammenliknet med drivstoff av vintertype.
 - Denne maskinen kan også bruke biodieselblandet drivstoff opptil B20 (20 % biodiesel, 80 % petrodiesel). Petrodieseldelen skal ha lavt eller ultralavt svovelinnhold. Ta følgende forholdsregler:
 - ◇ Biodieseldelen av drivstoffet må oppfylle kravene i spesifikasjonen ASTM D6751 eller EN 14214.
 - ◇ Den blandede dieselsammensetningen må oppfylle kravene i ASTM D975 eller EN 590.
 - ◇ Malte/lakkerte overflater kan skades av biodieselblandinger.
 - ◇ Bruk B5 (biodieselinhold på 5 %) eller lavere blandinger i kaldt vær.
 - ◇ Hold øye med forseglinger, slanger og pakninger som kommer i kontakt med drivstoffet, da de kan forringes over tid.
 - ◇ Man kan forvente å oppleve tett drivstoffilter en tid etter å ha konvertert til biodieselblandinger.
 - ◇ Ta kontakt med en autorisert Toro-forhandler hvis du vil ha mer informasjon om biodiesel.

Fylle tanken

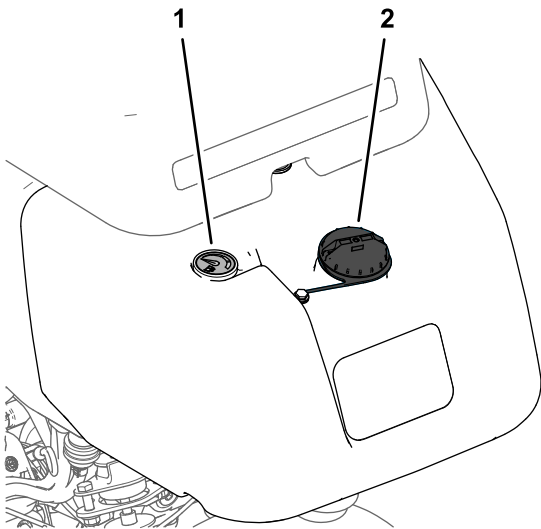
1. Rengjør rundt og ta av lokket på drivstofftanken (Figur 20 eller Figur 21).



Figur 20

Maskiner med et seglass for drivstofftanken.

1. Seglass for drivstofftank
2. Drivstofftanklokk



Figur 21

Maskiner med en drivstoffmåler.

1. Drivstoffmåler
2. Drivstofftanklokk

2. Fyll det spesifiserte drivstoffet på tanken helt til nivået når opp til 25 mm under bunnen av påfyllingshalsen.

Dette tomrommet i tanken gir drivstoffet plass til å utvide seg.

Viktig: Tanken må ikke fylles helt opp.

3. Sett på lokket.

Merk: Du vil høre et klikk når lokket festes.

4. Tørk opp eventuelt drivstoffsøl.

Utføre daglig vedlikehold

Serviceintervall: For hver bruk eller daglig

Før du bruker maskinen på daglig basis må du utføre følgende prosedyrer:

- Kontroller motoroljenivået – se [Kontrollere motoroljen \(side 31\)](#).
- Tøm vannet fra drivstoffilteret – se [Tappe vann fra drivstoffilteret \(side 33\)](#).
- Kontroller kjølesystemet – se [Vedlikehold av kjølesystem \(side 38\)](#).
- Kontroller dekktrykket – se [Kontrollere trykket i dekkene \(side 36\)](#).
- Kontroller hydraulikkvæsknivået – se [Kontrollere nivået på den hydrauliske væsken \(side 40\)](#).
- Kontroller kontakten mellom spole og motstål – se [Kontrollere berøringen mellom spolen og motstålet \(side 45\)](#).

Sikkerhet under drift

Generell sikkerhet

- Eieren/brukeren kan forhindre og er ansvarlig for ulykker som kan forårsake personskader eller materielle skader.
- Ha på deg passende klær, inkludert vernebriller, vernebukser, sklisikkert og kraftig fotteøy og hørselsvern. Sett opp langt hår, ikke bruk løstsittende klær eller fritthengende smykker.
- Ikke bruk maskinen når du er syk, trett eller påvirket av alkohol eller andre rusmidler.
- Vær alltid fokusert på oppgaven når du bruker maskinen. Ikke delta i aktiviteter som forårsaker distraksjoner, da dette kan føre til personskade eller materiell skade.
- Påse at alle drivverk står i nøytral stilling, at parkeringsbremsen er aktivert og at du er i førerposisjon før du starter motoren.
- Ikke ha med passasjerer på maskinen, og hold mennesker og kjæledyr borte fra maskinen under drift.
- Bruk maskinen bare når det er god sikt, for å unngå hull eller skjulte farer.
- Unngå å klippe vått gress. Redusert veigrep kan føre til at maskinen glir.
- Hold hendene og føttene borte fra klippeenhetene. Hold deg unna åpningen på utløpssjakten til enhver tid.

- Se bak- og nedover før du rygger, slik at du ikke kjører på noen.
- Vær forsiktig når du nærmer deg hjørner, busker, trær eller annet som begrenser synsfeltet.
- Stopp klippeenhetene når du ikke klipper.
- Kjør sakte, og vær forsiktig når du svinger og krysser veier og fortau med maskinen. Overhold alltid vikeplikten.
- Koble ut drivkraften til klippeenheten og slå av motoren før du justerer klippehøyden (med mindre du kan justere den fra driftsstillingen).
- La aldri motoren gå i et lukket rom hvor eksosen ikke slipper ut.
- La aldri maskinen stå uten tilsyn når den er i gang.
- Før du forlater føreriset (inkludert for å tømme gressoppsamlerne eller rense klippeenhetene), gjør følgende:
 - Parker maskinen på en jevn flate.
 - Koble ut kraftoverføringen, og senk utstyret.
 - Sett på parkeringsbremsen.
 - Slå av motoren og ta ut nøkkelen.
 - Vent til alle bevegelige deler har stanset.

Sikkerhet for veltebeskyttelsessystem

- Ikke fjern veltebeskyttelsen fra maskinen.
- Sørg for at sikkerhetsbeltet er festet og at du kan frigjøre det raskt i nødstilfeller.
- Ha alltid på sikkerhetsbeltet.
- Kontroller nøye om det finnes overhengende hindringer, og sørg for at du ikke kommer i kontakt med slike.
- Sørg for at veltebøylebeskyttelsen er i sikker driftstilstand ved å inspisere den grundig for skade med jevne mellomrom og kontrollere at alle monteringsfester er strammet til.
- En skadet veltebeskyttelse skal skiftes ut. Ikke reparer eller endre den.

Sikkerhet i skråninger

- Skråninger er en ledende årsak til tap av kontroll og velting. Dette kan føre til alvorlige skader eller dødsfall. Du er ansvarlig for trygg drift i skråninger. Bruk av maskinen i skråninger krever ekstra forsiktighet.
- Vurder forholdene ved stedet, og inspiser området for å avgjøre om det er trygt å bruke maskinen i skråningen. Bruk alltid sunn fornuft og god dømmekraft når du utfører denne inspeksjonen.
- Gjennomgå instruksjonene for bruk i skråninger, oppført nedenfor, for å bruke maskinen i

skråninger. Før du bruker maskinen, må du gjennomgå forholdene på stedet for å fastslå om du kan bruke maskinen under gjeldende forhold på gitt dag og ved gitt sted. Endringer i terreng kan føre til endringer ved bruk av maskinen i skråninger.

- Ikke start, stopp eller sving maskinen i skråninger. Unngå brå endringer i hastighet eller retning. Sving sakte og gradvis.
- Ikke bruk en maskin i omstendigheter hvor trekkraften, styringen eller stabiliteten er i tvil.
- Fjern eller marker hindringer som grøfter, hull, hjulspor, ujevnheter, steiner eller andre skjulte objekter. Gjenstander kan ligge skjult i høyt gress. Maskinen kan velte i ujevnt terreng.
- Vær oppmerksom på at bruk av maskinen på vått gress, på tvers av skråninger eller i nedoverbakker kan føre til at maskinen mister veigrepet. Hvis drivhjulene mister taket, kan kjøretøyet begynne å skli og miste bruken av bremsing og styring.
- Vær svært forsiktig når du bruker maskinen nær kanter, grøfter, voller, vann eller andre faremomenter. Maskinen kan velte hvis et hjul går over kanten eller kanten gir etter. Sett opp et sikkerhetsområde mellom maskinen og eventuelle faremomenter.
- Identifiser faremomenter ved bunnen av skråningen. Klipp skråningen med en skyvemaskin hvis det finnes faremomenter.
- Hvis det lar seg gjøre, hold klippeenhetene senket til bakken mens du bruker maskinen i skråninger. Hvis du hever klippeenhetene mens du kjører i skråninger, kan det føre til at maskinen blir ustabil.
- Vær svært forsiktig med gressoppsamlings-systemer eller annet tilleggsutstyr. Disse kan endre maskinens stabilitet og føre til tap av kontroll.

Kjøre inn maskinen

Se i *brugerhåndboken* for motoren som følger med maskinen, for fremgangsmåter for oljebytte og vedlikehold som anbefales under innkjøringsfasen.

Det er kun nødvendig med åtte driftstimer for å kjøre inn gressklipperen.

Ettersom de første driftstimene er avgjørende for hvor driftssikker maskinen blir i fremtiden, bør du følge nøye med på funksjonene og ytelsen slik at små feil oppdages og rettes opp før de blir store. Undersøk maskinen ofte under innkjøringsfasen for å kontrollere om det finnes lekkasjer, løse fester eller andre feil.

Starte motoren

Viktig: Ikke bruk eter eller andre typer startvæske.

Merk: Du må kanskje tappe drivstoffsystemet før du starter motoren hvis noen av følgende situasjoner har oppstått:

- En ny maskin startes for første gang.
- Motoren har stoppet på grunn av for lite drivstoff.
- Vedlikeholdsarbeid har blitt utført på komponenter i drivstoffsystemet. Erstattet filter osv.

Se motorens brukerhåndbok.

1. Sett deg i setet, lås parkeringsbremsen, koble fra kontrollen for heving/senking av klippeenheten og sett styrespaken i NEUTRAL (FRI).
2. Ta foten av trekkpedalen, og kontroller at den står i NEUTRAL (FRI).
3. Flytt gasspaken til SAKTE-stillingen.
4. Sett nøkkelen inn i bryteren og vri den til PA-stillingen. Hold den i PA-stillingen til glødepluggindikatoren slukkes (ca. 6 sekunder).
5. Vri tenningsnøkkelen til stillingen START.

Viktig: Starteren må ikke tilkobles lengre enn 10 sekunder for å unngå overoppheting av startmotoren. Etter 10 sekunder sammenhengende omdreining må du vente i 60 sekunder før du aktiverer startmotoren igjen.

6. Slipp nøkkelen når motoren starter, og la den gå tilbake til PA-stillingen.
7. La motoren varme seg opp i noen minutter før bruk.

Viktig: Når du starter motoren for første gang eller etter en overhaling av motoren, kjører du maskinen forover og i revers i ett eller to minutter. Snu rattet til venstre og høyre for å kontrollere at styringen fungerer som den skal. Slå av motoren og vent til alle bevegelige deler har stanset. Se [Slå av motoren \(side 23\)](#). Kontroller om det finnes oljelekkasjer, løse deler eller andre åpenbare feil.

Kontrollere maskinen når du har startet motoren

1. Flytt gasspaken til HURTIG-stillingen.
2. Flytt kontrollspaken for heving/senking av klippeenheten raskt forover.

Klippeenhetene skal senke seg, og alle spolene skal rotere.

Merk: Styrespaken skal være i midtre (klippe-)stilling for at spolene skal gå når klippeenhetene senkes

3. Flytt kontrollspaken for heving/senking av klippeenheten bakover.
Spolene skal slutte å rotere, og klippeenhetene heve seg til transport-stillingen.
4. Trykk inn bremsepedalen for å unngå at maskinen beveger på seg, og styr trekkpedalen ved hjelp av stillingene fremover og bakover.
5. Fortsett med den ovennevnte fremgangsmåten i 1–2 minutter. Flytt styrespaken til NØYTRAL stilling, koble inn parkeringsbremsen og slå av motoren.
6. Se etter væskelekkasjer, og trekk til hydraulikkoblingene hvis du finner lekkasjer.

Merk: Når maskinen er ny og lagrene og spolene er stramme, må du benytte gasspakens HURTIG-innstilling for å utføre denne kontrollen. Dette behøves muligens ikke etter innkjøringsfasen.

Merk: Hvis det fortsetter å lekke væske, må du ta kontakt med en autorisert Toro-forhandler og, om nødvendig, bytte ut deler.

Viktig: Det er normalt at det er litt væske på motoren eller hjulførseglingene. Førseglingene trenger litt smøring for å fungere som de skal.

Slå av motoren

1. Flytt gasspaken til SAKTE-stilling, dra kontrollen for heving/senking av klippeenheten bakover og flytt styrespaken til NØYTRAL stilling.
2. Slå av motoren ved å vri tenningsnøkkelen til AV-posisjonen. Ta nøkkelen ut av tenningen for å unngå at kjøretøyet startes ved et uhell.
3. Steng drivstoffventilen før du setter maskinen til oppbevaring.

Sjekk sikkerhetssperrestemmet

Serviceintervall: For hver bruk eller daglig

▲ FORSIKTIG

Hvis sikkerhetssperrebryterne blir frakoblet eller skadet, kan det hende at maskinen virker på en uventet måte som forårsaker personskader.

- Ikke rør sperrebryterne.
- Sjekk sperrebryterne daglig, og bytt ut ødelagte brytere før du bruker maskinen.

Hensikten med sikkerhetssperresystemet er å forhindre at maskinen går når det er fare for at du eller maskinen kan skades.

Sikkerhetssperresystemet hindrer motoren i å starte, med mindre:

- Trekkpedalen er i NEUTRAL (FRI)-stilling.
- Styrespaken er i NEUTRAL (FRI)-stilling.

Sikkerhetssperresystemet hindrer maskinen i å flytte seg, med mindre:

- Parkeringsbremsen er frakoblet.
- Du sitter i føreraset.
- Styrespaken er i KLIPP- eller TRANSPORT-stilling.

Sikkerhetssperresystemet gjør at spolene ikke kan brukes med mindre styrespaken står i KLIPP-stillingen.

Kontrollere trekkpedalen

Utfør følgende systemkontroller daglig for å være sikker på at sperresystemet fungerer som det skal:

1. Sitt i setet, sett trekkpedalen og styrespaken i NEUTRAL (FRI) og sett på parkeringsbremsen.
2. Prøv å flytte trekkpedalen forover eller bakover.

Hvis du ikke klarer å flytte pedalen, indikerer det at sperresystemet fungerer som det skal. Utbedre problemet dersom det ikke fungerer ordentlig.

Kontrollere funksjonskontrollen

1. Sitt i setet, sett trekkpedalen og styrespaken i NEUTRAL (FRI) og sett på parkeringsbremsen.
2. Flytt styrespaken til KLIPP- eller TRANSPORT-stilling og prøv å starte motoren.

Hvis du ikke klarer å tørne eller starte motoren, indikerer det at sperresystemet fungerer som det skal. Utbedre problemet dersom det ikke fungerer ordentlig.

3. Sitt i setet, sett trekkpedalen og styrespaken i NEUTRAL (FRI) og sett på parkeringsbremsen.
4. Start motoren og sett styrespaken til KLIPP- eller TRANSPORT-stilling.

Hvis motoren stopper, indikerer det at sperresystemet fungerer som det skal.

Utbedre problemet dersom det ikke fungerer ordentlig.

Kontrollere dødmannsbrøyteren

1. Sitt i setet, sett trekkpedalen og styrespaken i NEUTRAL (FRI) og sett på parkeringsbremsen.
2. Start motoren.
3. Koble fra parkeringsbremsen, sett styrespaken i KLIPP-stillingen og reis deg fra setet.

Hvis motoren stopper, indikerer det at sperresystemet fungerer som det skal. Utbedre problemet dersom det ikke fungerer ordentlig.

Kontrollere kontrollen for heving/senking av klippeenheten

1. Sitt i setet, sett trekkpedalen og styrespaken i NEUTRAL (FRI) og sett på parkeringsbremsen.
2. Start motoren.
3. Flytt kontrollspaken for heving/senking av klippeenheten forover for å senke klippeenhetene. Klippeenhetene skal senkes, men ikke begynne å rotere.

Hvis de begynner å rotere, fungerer ikke sperresystemet korrekt. Korrigjer problemet før du bruker maskinen.

Kjøre maskinen uten å klippe

- Kontroller at klippeenhetene er hevet helt opp.
- Flytt styrespaken til TRANSPORT-stilling.
- Bruk bremsene til å redusere maskinens fart når du kjører ned bratte skråninger, for å forhindre at du mister kontrollen.
- Reduser alltid hastigheten og kjør forsiktig når du skal kjøre på ujevnt underlag.
- Gjør deg vant med maskinens bredde. For å forhindre kostbare skader og nedetid bør du ikke forsøke å kjøre mellom gjenstander som står nær hverandre.

Klippe greenen

Viktig: Hvis lekkasjealarmen (dersom en slik er montert på modellen) går eller du legger merke til en oljelekkasje mens du klipper en green, må du øyeblikkelig heve klippeenhetene, kjøre av greenen og stanse maskinen på et område borte fra greenen. Finn årsaken til lekkasjen, og rett opp feilen.

Før du klipper greener, finn et tomt område og øv deg på grunnleggende maskinfunksjoner (f.eks. starte og

stoppe maskinen, heve og senke klippeenhetene og snu).

Kontroller at det ikke er gjenstander på plenen, ta flagget ut av hullet og finn ut hvilken retning det er best å klippe i. Baser klipperetningen på den som ble brukt forrige gang. Klipp alltid i en annen retning enn sist, slik at det er mindre sannsynlighet for at gresset legger seg ned og på den måten unngår å komme mellom knivene og motstålet.

Klippe greenen

1. Nærm deg greenen med styrespaken i KLIPPE-stillingen og gasspaken i full gass.
2. Start i den ene enden av greenen, slik at du kan klippe i sløyfer.

Merk: Dette presser gresset minst mulig sammen, i tillegg til at det blir et fint mønster på greenen.

3. Skyv fremover kontrollspaken for heving/senking når de fremre kantene av gresskurvene krysser den ytre kanten på greenen.

Merk: Denne metoden gjør at klippeenhetene senkes ned til gresset samt at spolene startes.

Viktig: Den midtre klippeenheten senkes og heves litt etter at de fremre klippeenhetene senkes/heves. Av den grunn bør du øve deg på å beregne tiden riktig, slik at du minimaliserer gressoppyddingen.

Merk: Forsinkelsen ved heving og senking av den midtre klippeenheten er avhengig av temperaturen til hydraulikkvæsken. Kald hydraulikkvæske resulterer i en lengre forsinkelse. Når væsketemperaturen øker, blir forsinkelsestiden kortere.

4. Overlapp den forrige returveien minimalt.

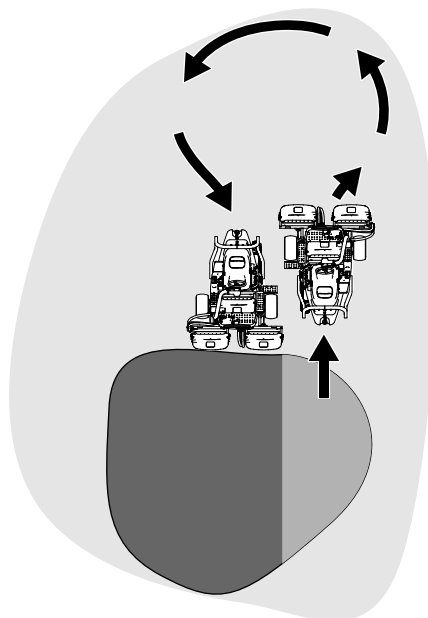
Merk: For at du skal klippe i en rett linje over greenen og holde maskinen på lik avstand fra kanten på den forrige lengden du klippet, må du se for deg en siktelinje på ca. 1,8–3 m fremfor maskinen til kanten på den delen av greenen du ikke har klippet ennå (Figur 23). Noen synes at det hjelper å inkludere den ytre kanten på rattet som en del av siktelinjen, dvs. holde kanten på rattet i en rett linje i forhold til et punkt som alltid har samme avstand til fronten på maskinen.

5. Når fronten på kurvene krysser greenkanten, må du dra styrekontrollen for heving/senking bakover og holde den til alle klippeenhetene er hevet. Dette stopper spolene og hever klippeenhetene.

Viktig: Du må taime dette trinnet riktig, slik at du ikke klipper i utkanten og ennå

klipper så mye som mulig av greenen for å minimalisere mengden gress som må klippes rundt den ytre utkanten.

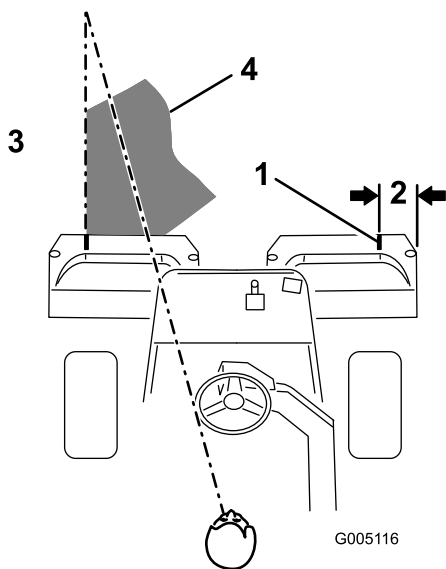
6. Reduser driftstiden og gjør det lettere for deg selv å begynne på neste lengde ved å snu maskinen brått i motsatt retning for deretter å snu den i den retningen du skal klippe. Denne bevegelsen er en dråpeformet sving (Figur 22), som gjør at maskinen raskt kommer på plass til neste lengde.



Figur 22

g229671

Merk: Forsøk å gjøre svingen så kort som mulig, bortsett fra når det er varmt vær – en større bue gjør at du unngår å skade gresset.



Figur 23

- | | |
|----------------------|--|
| 1. Innrettingsstripe | 3. Klipp gresset til venstre. |
| 2. Ca. 12,7 cm | 4. Hold brennpunktet 2–3 m foran maskinen. |

Merk: Rattet vil ikke svinge tilbake til den opprinnelige stillingen etter en fullendt sving.

Viktig: Stans aldri maskinen på en green mens klippeenhetene er i drift, da dette kan skade gresset. Hvis du stanser maskinen på en våt green, kan det føre til merker eller hakk fra hjulene.

Klippe utkanten og fullføre jobben

1. Avslutt klippingen av greenen med å klippe den ytre utkanten. Endre klipperetning i forhold til forrige gang.

Merk: Bruk gasspaken til å justere maskinens hastighet når du klipper utkanten. Dette vil tilpasse klemmen til den grønne og kan redusere triplex-ringen.

Merk: Du må alltid huske på at vær- og gressforholdene endrer seg, og pass på å skifte klipperetningen i forhold til forrige gang.

2. Når du er ferdig med å klippe den ytre utkanten, bank klippespaken for heving/senking bakover for å stanse spolene og kjøre av greenen. Når ingen av klippeenhetene er på greenen, hev klippeenhetene.

Merk: Dette trinnet sørger for færre gressklumper på greenen.

3. Sett tilbake flagget.
4. Tøm gresskurvene for alt gress før du kjører maskinen til neste green.

Merk: Tungt, vått gress er en unødvendig belastning for kurvene og maskinen, og de øker belastningen på maskinsystemene (motoren, hydraulikksystemet, bremsene osv.).

Sikkerhet etter bruk

Generell sikkerhet

- Slå av motoren, ta ut nøkkelen (hvis utstyrt med dette), vent til alle bevegelige deler har stoppet og la maskinen kjøle seg ned for du justerer, reparerer, rengjør eller setter maskinen til oppbevaring.
- Fjern gress og rusk fra klippeenhetene, drivverk, lyddemperne, kjøleskjermene og motoren for å unngå at det begynner å brenne. Tørk opp eventuelt olje- eller drivstoffsøl.
- Steng drivstofftilførselen under oppbevaring eller transport på lastebiler.
- Koble ut drivkraften til utstyret når du transporterer eller ikke bruker maskinen.
- La motoren bli kald før maskinen settes på et lukket sted.
- Vedlikehold og rengjør sikkerhetsbelte(r) etter behov.
- Oppbevar aldri maskinen eller bensinkannen hvor det er åpen ild, gnist eller kontrollampe som på en varmtvannstank eller andre apparater.

Sikkerhet ved tauing

- Foreta kun tauing med en maskin som har en kobling som er beregnet for tauing. Ikke fest utstyr som skal taues i annet enn denne koblingen.
- Følg anbefalingene fra produsenten for vektgrenser for tauestyr og tauing i skråninger. I skråninger kan vekten på utstyret som taues medføre at man mister både trekraft og kontroll.
- Ikke la barn eller andre få lov til å sitte i eller på utstyr som taues.
- Kjør sakte, og beregn ekstra avstand for å kunne stoppe under tauing.

Kontrollere og rengjøre gressklipperen etter bruk

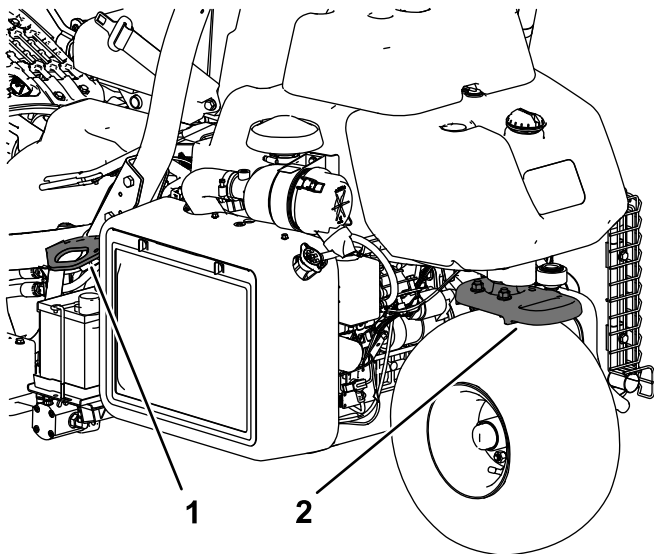
Når du er ferdig med klippingen, vask maskinen med en hageslange uten dyse for å hindre for høyt vanntrykk fra å kontaminere og skade tetningene og lagrene. **Bruk aldri vann til å vaske en varm motor eller elektriske koblinger.**

Når du har rengjort maskinen, gjør følgende:

- Inspiser maskinen for mulige hydrauliske lekkasjer, skade eller slitasje på de hydrauliske og mekaniske komponentene.
- Kontroller at klippeenhetene er skarpe.
- Smør bremseakslene med SAE 30-olje eller spray på smøremiddel for å forhindre korrosjon og bidra til at maskinen er i god stand til neste gang den skal brukes.

Transportere maskinen

- Vær forsiktig når du skal sette maskinen på en tilhenger eller lastebil, og når du skal sette den ned på bakken igjen.
- Bruk en bred rampe når du laster maskinen på en tilhenger eller lastebil.
- Fest maskinen godt med stropper, kjetting, kabel eller tau. Både de fremre og bakre stroppene må ledes nedover og utover fra maskinen (Figur 24).



Figur 24

g270390

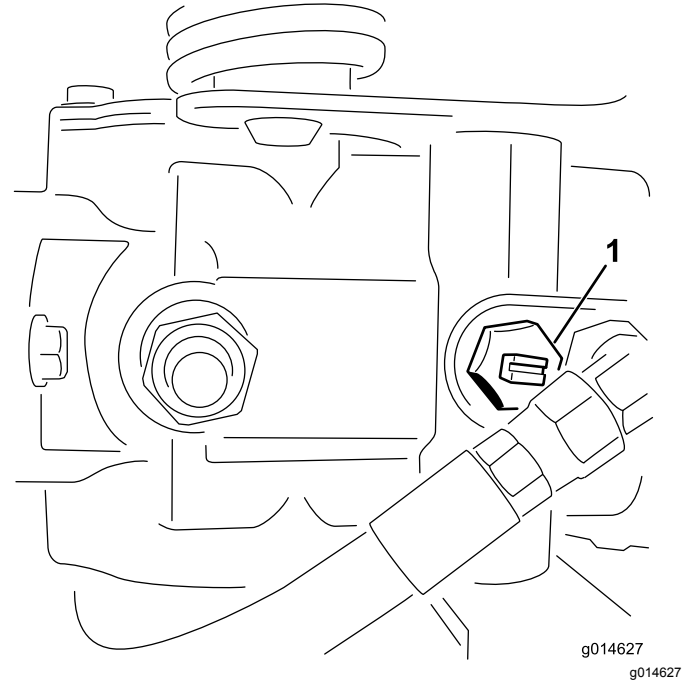
1. Festebøyle (hver side) 2. Bakre festebøyle

Tau maskinen

I nødstilfeller kan du tau maskinen inntil 0,4 km.

Viktig: Ikke tau maskinen i større hastighet enn 3–5 km/t, da dette kan føre til at drivverket blir skadet. Hvis du må flytte maskinen lengre enn 0,4 km, skal den transporteres på en lastebil eller tilhenger.

1. Finn omløpsventilen på pumpen, og vri den slik at åpningen står vertikalt (Figur 25).



Figur 25

g014627
g014627

1. Omløpsventil – åpningen er i lukket (horisontal) stilling
-
2. Før du starter motoren, må du stenge omløpsventilen ved å vri den slik at åpningen står horisontalt (Figur 25).

Viktig: Ikke start motoren når omløpsventilen er åpen.

Vedlikehold

⚠ FORSIKTIG

Hvis du ikke vedlikeholder maskinen, kan det føre til tidlig funksjonssvikt i maskinsystemer, noe som kan medføre skader på deg eller forbipasserende.

Hold maskinen godt vedlikeholdt og i god stand, som angitt i disse instruksjonene.

Merk: Angi hva som er høyre og venstre side på maskinen ved å stå i normal arbeidsstilling.

Merk: Last ned en gratis kopi av det elektriske eller hydrauliske skjemaet ved å gå til www.Toro.com, og søke etter maskinen fra koblingen Håndbøker på hjemmesiden.

Viktig: Se i brukerhåndboken for flere vedlikeholdsprosedyrer.

⚠ ADVARSEL

Dersom du lar nøkkelen stå i tenningsbryteren, kan noen utilsiktet starte motoren, noe som kan påføre deg eller andre personer alvorlige skader.

Ta nøkkelen ut av tenningen, og koble kablene fra tennpluggene før du utfører vedlikehold. Legg ledningene til side slik at de ikke kan komme i kontakt med tennpluggene ved et uhell.

Sikkerhet ved vedlikehold

- Før du justerer, rengjør, reparerer eller forlater maskinen, må du gjøre følgende:
 - Parker maskinen på en jevn flate.
 - Flytt gassbryteren til stillingen for lavt tomgangsturtall.
 - Koble fra klippeenhetene.
 - Senk klippeenhetene.
 - Sjekk at trekkenheten er i fri.
 - Sett på parkeringsbremsen.
 - Slå av motoren og ta ut nøkkelen.
 - Vent til alle bevegelige deler har stanset.
 - La maskinen kjøle seg ned før du utfører vedlikehold.
- Hvis klippeenhetene er i transportstilling, bruk mekanisk lås (hvis tilgjengelig) før du forlater maskinen uten tilsyn.
- Ikke utfør vedlikehold når motoren er i gang hvis du kan unngå det. Hold deg borte fra bevegelige deler.
- Bruk jekkstøtter for å støtte maskinen eller komponenter når det er nødvendig.
- Vær forsiktig når du reduserer trykket i komponenter under trykk.
- For å oppnå optimal ytelse og holde maskinen i sikkerhetsgodkjent stand, skal det kun brukes ekte Toro-reservedeler og -tilbehør. Reservedeler som er laget av andre produsenter, kan være farlige, og de kan derfor føre til at garantien blir ugyldig.

Anbefalt vedlikeholdsplan

Vedlikeholdsintervall	Vedlikeholdsprosedyre
Etter første time	<ul style="list-style-type: none"> • Stram hjulenes hakemuttere med en momentnøkkel
Etter de 8 første timene	<ul style="list-style-type: none"> • Kontroller spenningen på generatorremmene.
Etter de 10 første timene	<ul style="list-style-type: none"> • Stram hjulenes hakemuttere med en momentnøkkel
Etter de 50 første timene	<ul style="list-style-type: none"> • Skift motoroljen og oljefilteret. • Skift hydraulikkfilteret. • Kontroller motorhastigheten (ved halv og full gass).
For hver bruk eller daglig	<ul style="list-style-type: none"> • Inspiser sikkerhetsbelte(r) med henblikk på slitasje, hakk og andre skader. Skift ut sikkerhetsbelte(r) hvis en eller flere komponenter ikke fungerer riktig. • Sjekk sikkerhetssperresystemet • Sjekk sikkerhetssperresystemet. • Kontroller og rengjør gressklipperen etter bruk. • Kontroller motoroljenivået. • Tøm vannet fra drivstoffilteret. • Kontroller trykket i dekkene. • Rengjør radiatorskjermen. Rengjør den hver time hvis forholdene er svært støvete og skitne. • Kontroller nivået på motorkjølevæsken. • Kontroller nivået på den hydrauliske væsken. • Kontroller hydraulikkledningene og -slangene. • Kontroller kontakten mellom spole og motstål.
Hver 50. driftstime	<ul style="list-style-type: none"> • Kontroller batteriets elektrolyttnivå. (Hvis maskinen er på lager, sjekk elektrolyttnivået hver 30. dag.) • Kontroller koblingene til batteriledningene.
Hver 150. driftstime	<ul style="list-style-type: none"> • Skift motoroljen og oljefilteret.
Hver 200. driftstime	<ul style="list-style-type: none"> • Overhal luftrenserfilteret (oftere ved bruk i støvfylte eller skitne forhold). • Stram hjulenes hakemuttere med en momentnøkkel
Hver 800. driftstime	<ul style="list-style-type: none"> • Skift ut drivstoffilteret. • Skift hydraulikkvæske, filter og tankventilator. • Kontroller motorhastigheten (ved halv og full gass). • Kontroller ventilklaringen.
Årlig	<ul style="list-style-type: none"> • Kjøre inn bremsene.
Annet hvert år	<ul style="list-style-type: none"> • Kontroller drivstoffslangene og -koblingene. • Skift bevegelige slanger. • Tapp og rengjør kjølesystemet.

Kontrollliste for daglig vedlikehold

Ta kopi av denne siden for rutinemessig bruk.

Vedlikeholdskontrollpunkt	For uke:						
	Ma.	Ti.	On.	To.	Fr.	Lø.	Sø.
Kontroller at sikkerhetssperresystemet virker.							
Kontroller at instrumentene virker.							
Kontroller at bremsene virker som de skal.							
Kontroller/tøm drivstoffilte- ret/vannutskilleren.							
Kontroller drivstoffnivået.							
Kontroller hydraulikkvæske- nivået.							
Kontroller motoroljenivået.							
Rengjør skjermen og radiatoren.							
Kontroller luftfilteret.							
Kontroller uvanlige motorlyder.							
Kontroller justeringen mellom spole og motstål.							
Kontroller om hydraulikk- slangene er skadet.							
Kontroller om det har oppstått oljelekkasjer.							
Kontroller trykket i dekkene.							
Kontroller klippehøydejuste- ringen.							
Lakker over ødelagt maling.							

Bemerkninger om spesielle områder

Kontroll utført av:		
Punkt	Dato	Informasjon

Vedlikehold av motor

Motorsikkerhet

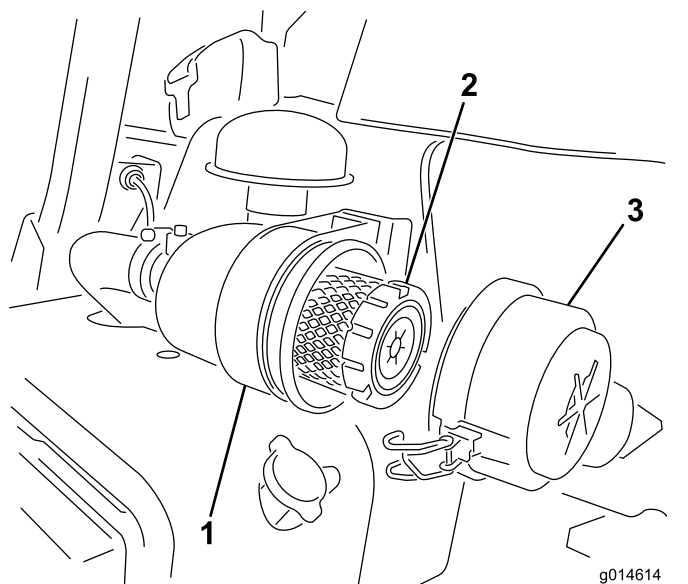
- Slå av motoren før du sjekker oljen eller tilsetter olje til veivhuset.
- Du må ikke endre hastighetsregulatoren eller ruse motoren.

Overhale luftrenseren

Serviceintervall: Hver 200. driftstime—Overhal luftrenserfilteret (oftere ved bruk i støvfylte eller skitne forhold).

- Kontroller luftrenserhuset for skade som kan føre til en luftlekkasje, og erstatt det hvis det er skadet. Kontroller hele inntakssystemet for lekkasjer, skade eller løse slangeklemmer.
- Hvis du skifter luftfilteret før det er nødvendig, øker det risikoen for at det kommer inn smuss i motoren når filteret er fjernet.
- Kontroller at dekslet sitter korrekt på og er forseglet rundt luftrenserkroppen.

1. Utløs låsene som fester luftrenserdekslet til luftrenserhuset (Figur 26).



Figur 26

- | | |
|------------------|---------------------|
| 1. Luftrenserhus | 3. Luftrenserdeksel |
| 2. Luftfilter | |

2. Fjern dekslet fra luftrenserens kropp.
3. Før du tar av filteret, bruker du luft under lavt trykk (2,76 bar, ren og tørr) for å fjerne store oppsamlinger av smuss mellom utsiden av hovedfilteret og boksen. Denne rengjøringsprosessen hindrer at smuss kommer inn i inntaket når hovedfilteret fjernes.

Viktig: Unngå bruk av luft under høyt trykk, som kan presse smuss gjennom filteret og inn i inntakstrakten.

4. Ta ut og skift hovedfilteret som følger:

Viktig: Ikke rengjør det brukte elementet.

- A. Inspiser det nye filteret for transportskade. **Ikke bruk et skadet filter.**
- B. Trekk forsiktig det gamle filteret ut av filterhuset og kast det.
- C. Sett inn det nye filteret ved å påføre trykk på den utvendige kanten av elementet for å sette det på plass i boksen, og kontroller forseglingsflaten mellom filteret og huset.

Viktig: Ikke trykk på det elastiske midtpunktet til filteret.

5. Rengjør smussutstøtningsporten i det avtakbare dekselet. Fjern uttaksventilen i gummi fra dekselet, rengjør hulrommet og skift ut uttaksventilen.
6. Monter dekselet med uttaksventilen i gummi vendt nedover – mellom urviserstillingene kl. 5 til kl. 7 sett fra enden.
7. Fest låsene (Figur 26).

Kontrollere motoroljenivået

Kontrollere motoroljen

Serviceintervall: For hver bruk eller daglig

Motoren leveres med 3,7 l (med filter) olje i veivhuset. Oljenivået må imidlertid kontrolleres før og etter at motoren startes for første gang.

Bruk motorolje av høy kvalitet som overholder følgende spesifikasjoner:

- Nødvendig API-klassifisering: CH-4, CI-4 eller høyere
- Anbefalt olje: SAE 10W-30
- Alternativ olje: SAE 15W-40

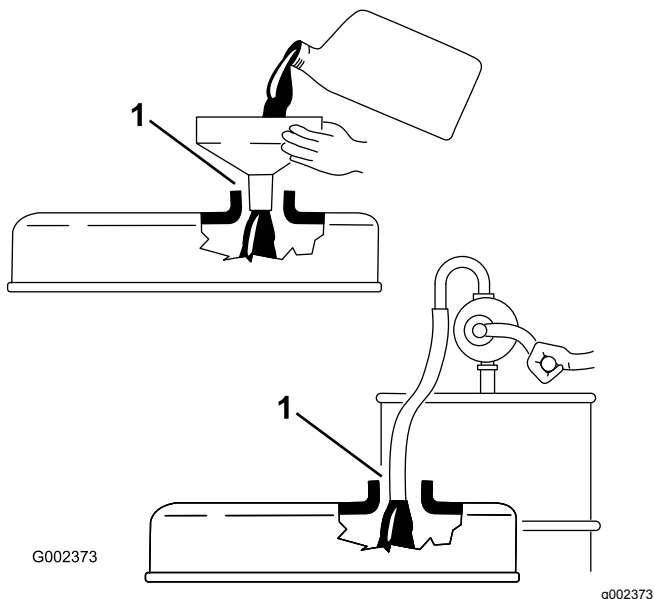
Toro Premium-motorolje er tilgjengelig fra din distributør i viskositetsområdet 10–30 W. Se *delekatalogen* for delenummer.

Merk: Den beste tiden for å sjekke motoroljen er når motoren er kald før den har blitt startet for dagen. Hvis den allerede har blitt kjørt, la oljen flyte tilbake ned i bunnpannen i minst ti minutter før du sjekker oljen. Hvis oljenivået er på eller under Add-merket på peilestaven, fyll på mer olje til oljenivået kommer opp til FULL-merket. **Ikke fyll på for mye.**

Viktig: Hold motoroljenivået mellom øvre og nedre grense på oljemåleren. Motoren kan svikte hvis du kjører den med for mye eller for lite olje.

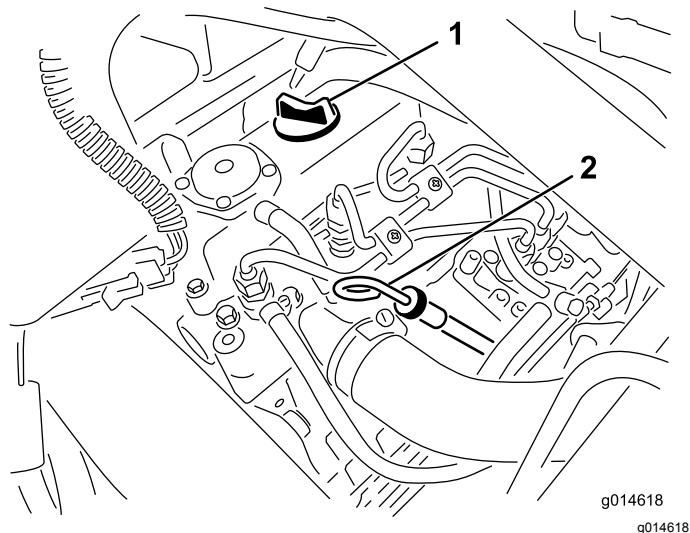
1. Sett maskinen på en jevn flate.
2. Ta ut peilestaven og tørk den med en ren fille (Figur 28).

Viktig: Fjern peilestaven når du fyller olje på motoren. Når du fyller på motorolje, *må det være en klaring mellom oljepåfyllingsinnretningen og hullet i ventildekslet som vist i Figur 27.* Denne klaringen er nødvendig for å sikre ventilasjon under påfyllingen, noe som forhindrer at oljen renner inn i ventilatoren.



Figur 27

1. Merk deg klaringen



Figur 28

1. Påfyllingslokk
2. Peilestav

3. Sett peilestaven inn i røret, og pass på at den når helt ned.
4. Fjern peilestaven fra røret, og sjekk oljenivået

Merk: Hvis oljenivået er lavt, fjern oljelokket fra ventildekslet og fyll **sakte** på nok til å heve nivået til merket FUL på peilestaven.

Hell i olje sakte, og kontroller nivået ofte underveis. **Ikke fyll på for mye.**

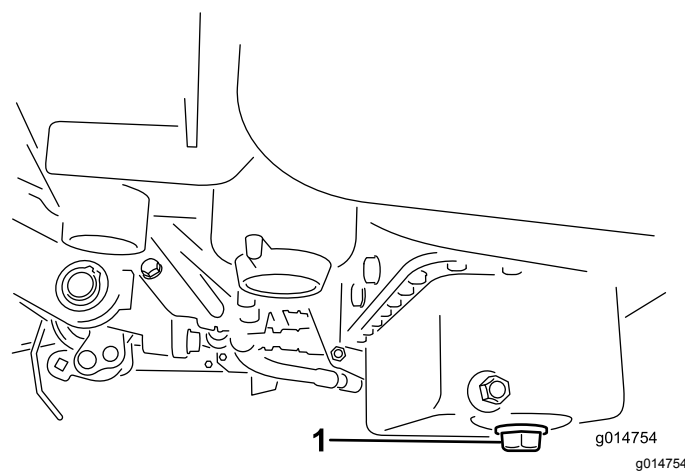
5. Sett peilestaven på plass igjen.
6. Start og kjør maskinen på tomgang i 30 sekunder, og slå så av motoren. Vent i 30 sekunder, gjenta så trinn 2 til og med 5.
7. Sett peilestaven på plass, og skru på oljelokket.

Skifte motorolje og filter

Serviceintervall: Etter de 50 første timene

Hver 150. driftstime

1. Fjern tappepluggen, og la oljen renne ned i et tappefat. Når oljen slutter å renne, setter du tappepluggen på igjen (Figur 29).



Figur 29

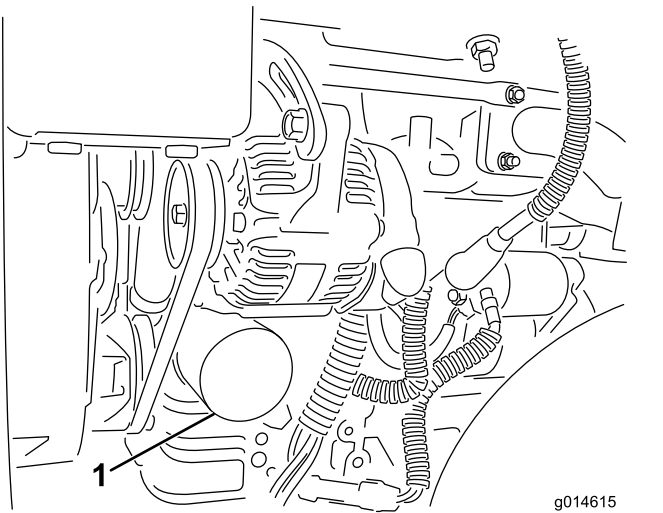
1. Tappeplugg
2. Ta av oljefilteret (Figur 30). Stryk et tynt lag med ren olje på den nye filterpakningen.

Vedlikehold av drivstoffsystem

Tappe vann fra drivstoffilteret

Serviceintervall: For hver bruk eller daglig

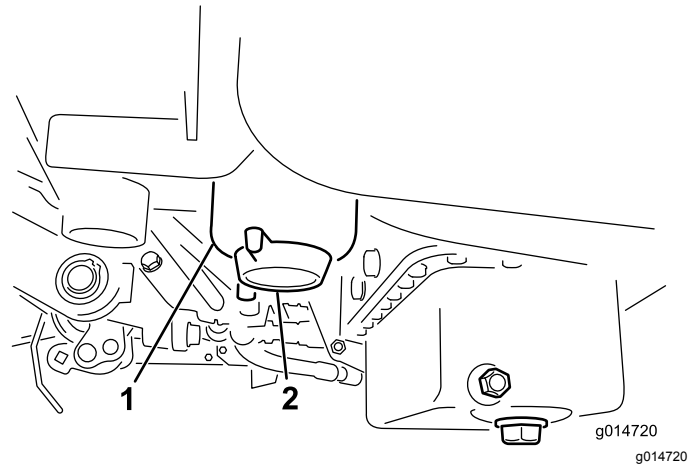
1. Sett maskinen på en jevn flate og skru av motoren.
2. Plasser et tappefat under drivstoffilteret.
3. Åpne tappepluggen på drivstoffilteret ca. én omdreining, og tapp ut oppsamlet vann ([Figur 31](#)).



Figur 30

1. Oljefilter

-
3. Skru på filteret til pakningen kommer i kontakt med filteradapteren. Stram deretter filteret med ytterligere en $\frac{1}{2}$ til $\frac{3}{4}$ omdreining. **Ikke stram for mye.**
 4. Tilsett olje til veivhuset, se [Kontrollere motoroljenivået \(side 31\)](#).
 5. Kasser oljen på en forsvarlig måte.



Figur 31

1. Drivstoffilter
2. Tappeplugg

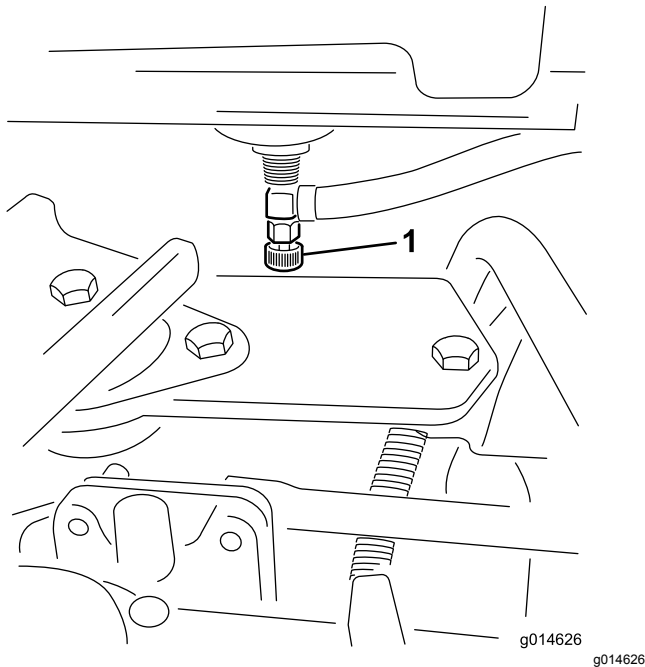
-
4. Stram til pluggen etter tapping.

Merk: Fordi oppsamlet vann blir blandet med dieselen, tapp drivstoffilteret i en egnet beholder og avhend på korrekt måte.

Skifte drivstoffilteret/vannutskilleren

Serviceintervall: Hver 800. driftstime

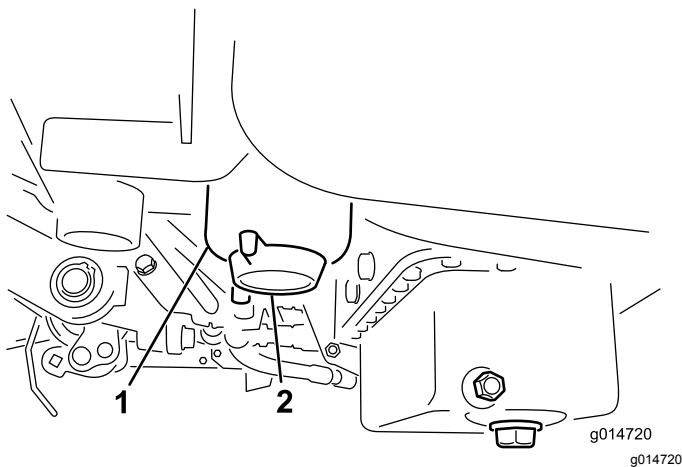
1. Lukk drivstoffavstengingsventilen (Figur 32) under drivstofftanken.



Figur 32

1. Drivstoffavstengingsventil

2. Rengjør området der filterboksen skal festes (Figur 33).
3. Plasser et tappefat under drivstoffilteret.
4. Åpne tappepluggen (Figur 33).



Figur 33

1. Drivstoffilter-
/vannutskillerbeholder
2. Filtertappeplugg

5. Skru av filterboksen og avhend den i henhold til lokale forskrifter.

6. Skru på filteret til pakningen kommer i kontakt med filteradapteren. Stram deretter filteret med ytterligere en $\frac{1}{2}$ til $\frac{3}{4}$ omdreining.
7. Påse at filtertappepluggen er lukket. Åpne drivstoffavstengingsventilen.

Kontrollere drivstoffslan- gene og -koblingene

Serviceintervall: Annet hvert år

Kontroller om koblingene er slitte, ødelagte eller løse.

Vedlikehold av elektrisk system

Sikkerhet for elektrisk system

- Koble fra batteriet før du reparerer maskinen. Koble kablen fra den negative polen først, og deretter den andre kablen fra den positive polen. Koble til den positive polen først og den negative polen sist.
- Lad opp batteriet på et åpent sted med god ventilasjon og borte fra gnister eller åpen ild. Koble laderen fra strømuttaket før du kobler den til eller fra batteriet. Ha på deg beskyttelsesklær og bruk verktøy som er isolert.

Vedlikeholde batteriet

Serviceintervall: Hver 50. driftstime (Hvis maskinen er på lager, sjekk elektrolyttnivået hver 30. dag.)

Korrekt elektrolyttnivå for batteriet må vedlikeholdes, og toppen av batteriet må rengjøres. Oppbevar maskinen et kjølig sted for å unngå at batteriet tappes.

For å oppnå god elektrisk kontakt må batterikablene sitte fast på batteripolene.

▲ FARE

Elektrolytten i batteriet inneholder svovelsyre, en gift som kan være dødelig ved inntak og som kan forårsake alvorlige brannskader.

- Ikke drikk elektrolytt, og unngå kontakt med hud, øyne og klær. Bruk vernebriller for å beskytte øynene og gummihandsker for å beskytte hendene.
- Fyll batteriet i nærheten av rent vann som kan brukes til å skylle huden.

1. Kontroller elektrolyttnivået i batteriets celler.
2. Hvis nødvendig, tilsett destillert vann eller vann uten mineraler i batteriets celle.

Merk: Hev kun elektrolyttnivået til bunnen av den delte ringen inni hver celle.

3. Rengjør toppen av batteriet ved å vaske den regelmessig med en børste dyppet i ammoniakk eller en oppløsning med natriumbikarbonat.
4. Skyll overflaten av batteriet med vann etter rengjøring.

Viktig: Ikke ta av påfyllingslokkene mens du rengjør batteriet.

▲ ADVARSEL

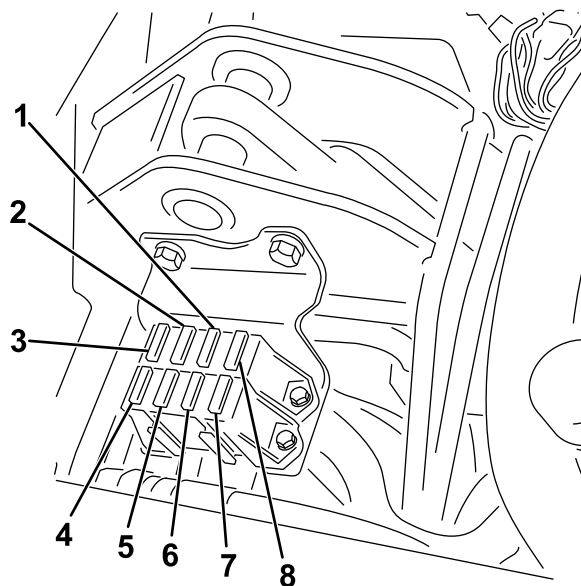
Feilkobling av batterikabler kan skade traktoren og kablene samt forårsake gnister. Gnistene kan føre til at batterigassene eksploderer, noe som kan forårsake personskade.

- Koble alltid fra den negative (svarte) batterikabelen før du kobler fra den positive (røde) kablen.
- Koble alltid til den positive (røde) batterikabelen før du setter på den negative (svarte) kablen.

Hvis det er rust på polene, kobler du fra kablene, den negative (-) kablen først, og skaper av klemmene og polene hver for seg. Koble kablene til igjen, den positive (+) kablen først, og smør deretter vaselin på polene.

Finne sikringene

Sikringene i det elektriske systemet er plassert under setet (Figur 34).



Figur 34

- | | |
|--|--------------------------------------|
| 1. Start/kjør, diagnoselamper og glødeplugger – 7,5 A | 5. Lamper og lekkasjedetektor – 15 A |
| 2. Spolestart, heving/senking, vifte – 7,5 A | 6. Starter – 15 A |
| 3. Løftespole, elektronisk spoleaktivering og overtemp – 7,5 A | 7. Kjør – 10 A |
| 4. Ingen sikring | 8. ECM-logikk og strøm – 2 A |

Vedlikehold av drivsystem

Kontrollere trykket i dekkene

Serviceintervall: For hver bruk eller daglig

Variert trykket i dekkene for alle tre hjulene avhengig av gressforholdene, fra et minimum på 0,83 bar til et maksimum på 1,10 bar.

Kontrollere at hjulmutterne er strammet til

Serviceintervall: Etter første time

Etter de 10 første timene

Hver 200. driftstime

▲ ADVARSEL

Hvis du ikke opprettholder korrekt tilstramming av hjulmutterene, kan det føre til personskader.

Stram hjulmutrene til angitt moment ved spesifiserte intervaller.

Angitt tiltrekkingmoment for hjulmutter:
95–122 Nm

Merk: For å sikre jevn fordeling strammer du hjulmutterne i et X-mønster.

Justere frigiret

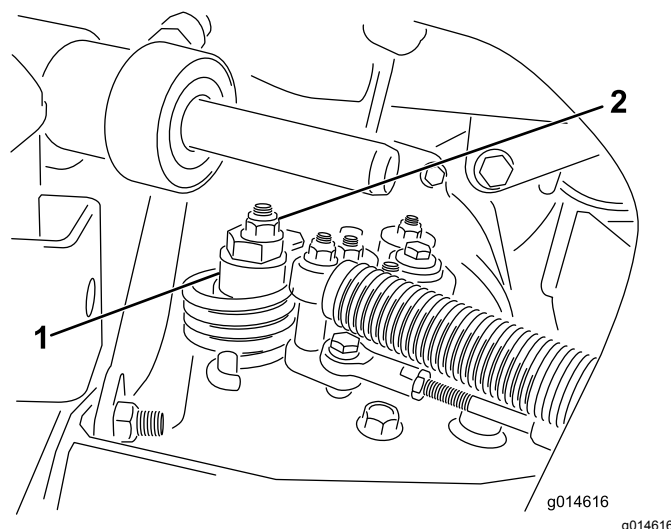
Hvis maskinen beveger seg når trekkpedalen står i NEUTRAL (FRI), må den nøytrale returmekanismen justeres.

1. Påse at omløpsventilen er lukket.
2. Løft maskinen og støtt den ved rammen, slik at ett av forhjulene ikke lenger er i kontakt med bakken.

Merk: Hvis maskinen er utstyrt med trehjulsdriftssett, skal du også heve og låse bakhjulet.

3. Start motoren, sett gassen til SAKTE-stilling og kontroller at det fremre hjulet som er over gulvet, ikke roterer.
4. Hvis hjulet roterer, må du slå av motoren og gjøre følgende:

- A. Løsne mutteren som fester eksenteren til toppen av hydrostaten (Figur 35).



Figur 35

1. Eksenter
2. Låsemutter

- B. Flytt styrespaken til NEUTRAL (FRI)-stilling og gassen til SAKTE-stilling. Start motoren.
- C. Stram eksenteren til den ikke beveger seg i noen retning. Når hjulet ikke lenger roterer, må du stramme mutteren som låser eksenteren og justeringen (Figur 35). Kontroller justeringen med gassen i SAKTE- og HURTIG-stillingen.

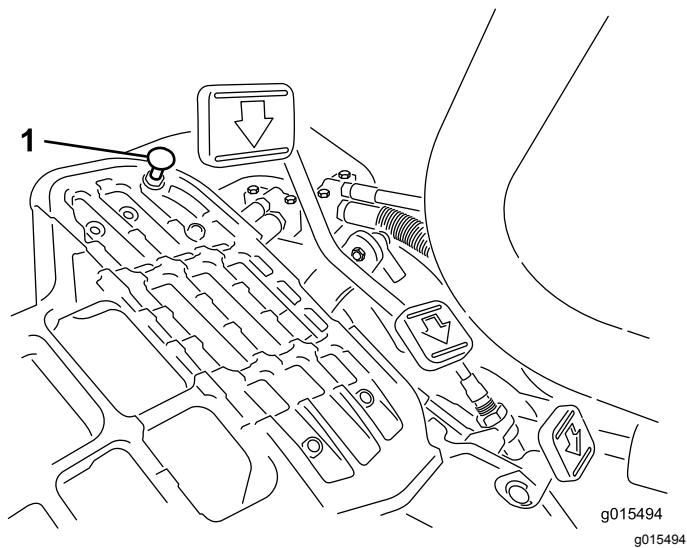
Merk: Ta kontakt med din autoriserte Toro-forhandler eller se *servicehåndboken* for ytterligere justering hvis hjulet fremdeles dreier seg når eksenteren er justert maksimalt.

Justere transporthastighe-ten

Maksimal transporthastighet

Trekkpedalen leveres justert for maksimal transporthastighet, men du må kanskje justere den hvis pedalen når full slaglengde før den berører pedalstopperen, eller hvis du vil redusere transporthastigheten.

For å oppnå maksimal transporthastighet må du sette styrespaken i TRANSPORT-stilling og trykke inn trekkpedalen. Utfør følgende justeringsprosedyre hvis pedalen kommer i kontakt med stopperen (Figur 36) før du kjenner spenning i kabelen:



Figur 36

1. Pedalstopper

1. Sett styrespaken i TRANSPORT-stillingen og løsne på låsemutteren som fester pedalstopperen til gulvplaten (Figur 36).
2. Stram pedalstopperen helt til den ikke lenger kommer i kontakt med pedalen.
3. Fortsett å trække forsiktig på transportpedalen, og juster pedalstopperen slik at den kommer i kontakt med pedalstangen og stram mutterene.

Viktig: Påse at kabelstrammingen ikke er overdreven, ellers vil du redusere kabelens levetid.

Redusere transporthastigheten

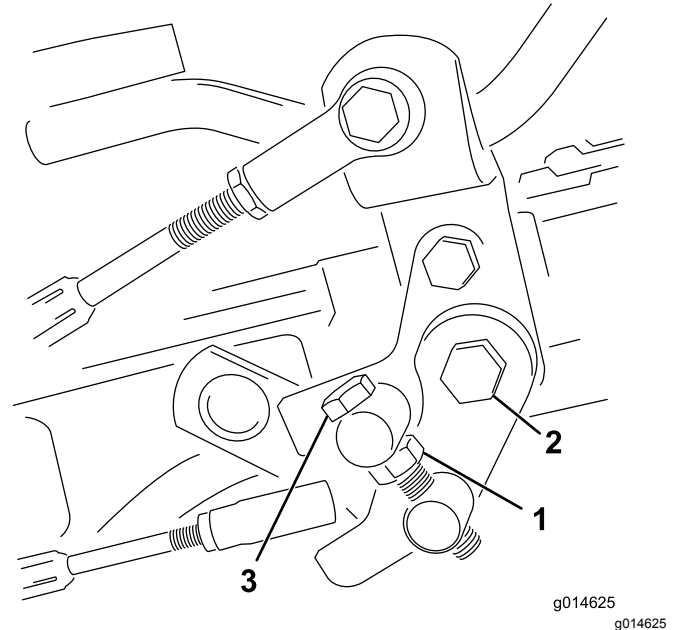
1. Trykk inn trekkpedalen, og løsne låsemutteren som fester pedalstopperen til gulvplaten.
2. Løsne pedalstopperen til du oppnår ønsket transporthastighet.
3. Stram låsemutteren som sikrer pedalstopperen.

Justere klippehastigheten

Klippehastighet er stilt inn på 6,1 km/t på fabrikken.

Du kan justere hastigheten fremover fra 0 til 8 km/t.

1. Løsne låsemutteren på vuggetappbolten (Figur 37).
2. Løsne mutteren som fester låse- og klippebrakettene på pedalstangen.



Figur 37

1. Låsemutter
2. Mutter
3. Vuggetappbolt

3. Drei vuggetappbolten med klokken for å redusere klippehastigheten og mot klokken for å øke klippehastigheten.
4. Stram låsemutteren på vuggetappbolten og mutteren på pedaltappen for å låse justeringen (Figur 37). Sjekk justeringen, og juster etter behov.

Vedlikehold av kjølesystem

Kjølesystemsikkerhet

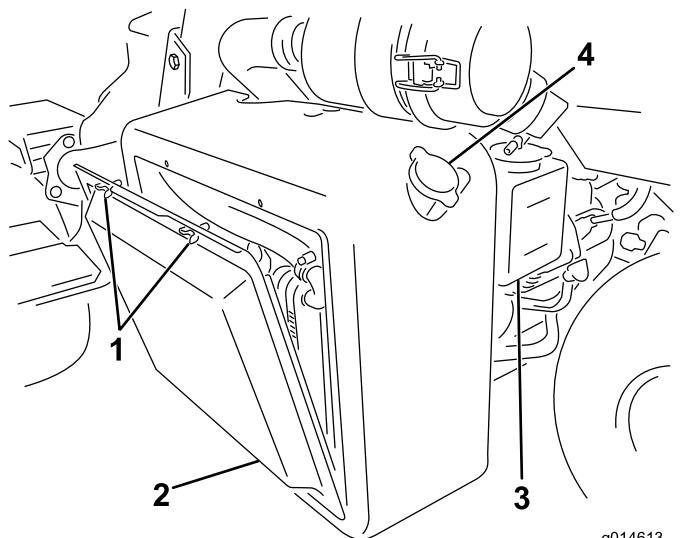
- Du kan bli forgiftet av å svelge motorkjølevæske. Oppbevares utilgjengelig for barn og kjæledyr.
- Utslipp av varm kjølevæske under trykk, eller berøring av en varm radiator og omsluttende deler, kan føre til alvorlige brannskår.
 - La alltid motoren kjøle seg ned i minst 15 minutter før du fjerner radiatorlokket.
 - Bruk en klut når du åpner radiatorlokket. Åpne det forsiktig, slik at dampen kan slippe ut.

Rengjøre radiatoren og skjermen

Serviceintervall: For hver bruk eller daglig Rengjør den hver time hvis forholdene er svært støvete og skitne.

Radiatorskjermen og radiatoren må holdes rene for å unngå at systemet overopphetes. Kontroller og rengjør skjermen og radiatoren daglig, eller hver time om nødvendig. Disse delene må rengjøres oftere hvis de brukes under støvete eller skitne forhold.

1. Ta av radiatorskjermen (Figur 38).



Figur 38

g014613
g014613

- | | |
|-------------------|-----------------|
| 1. Vingebolter | 3. Reservetank |
| 2. Radiatorskjerm | 4. Radiatorlokk |

2. Start fra viftesiden av radiatoren og blås den ut med komprimert luft.

3. Rengjør skjermen, og sett den på igjen.

Kontrollere nivået på motorkjølevæskan

Kapasiteten til kjølesystemet er omtrent 4,6 l.

Fyll kjølesystemet med en oppløsning som er halvt om halvt med vann og frostvæske med etylenglykol. Kontroller kjølevæsknivået hver dag før du starter motoren.

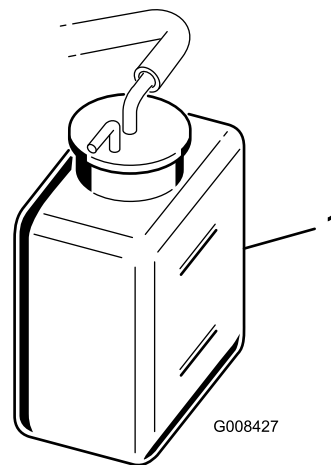
⚠ FORSIKTIG

Hvis motoren er varm, kan det hende at varm kjølevæske under trykk kommer ut, noe som kan forårsake brannskår.

- Ikke åpne radiatorlokket når motoren går.
- Bruk en klut når du åpner radiatorlokket. Åpne det forsiktig, slik at dampen kan slippe ut.

1. Parker maskinen på en jevn flate.
2. Kontroller kjølevæsknivået (Figur 38 og Figur 39).

Det skal være mellom linjene på reservetanken når motoren er kald.



G008427

Figur 39

g008427

1. Reservetank
3. Hvis kjølemiddelnivået er lavt, tar du av lokket på reservetanken og fyller halvt om halvt med vann og frostvæske med etylenglykol. **Fyll ikke på for mye.**
4. Sett på reservetanklokket.

Vedlikehold av bremsler

Kjøre inn bremsene

Serviceintervall: Årlig

Hold bremsene inne mens du kjører maskinen i klippehastighet helt til bremsene er varme, noe du kjenner på lukten. Det kan hende du må justere bremsene etter at du har kjørt dem inn. Se [Justere bremsene \(side 39\)](#).

Justere bremsene

Hvis bremsen ikke holder maskinen på plass ved parkering, kan du justere bremsene ved å bruke skilleveggen nær bremsetrommelen. Ta kontakt med ditt autoriserte forhandlerverksted eller se *servicehåndboken* for mer informasjon.

Merk: Kjør inn bremsene hvert år, se [Kjøre inn bremsene \(side 39\)](#).

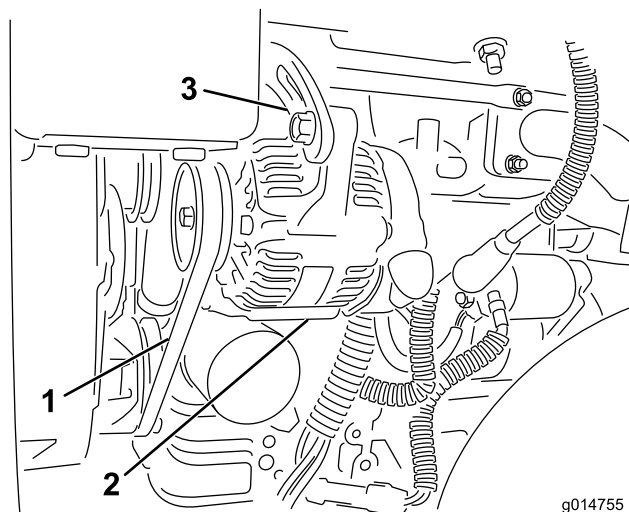
Vedlikehold av remmer

Justere generatorremmen

Serviceintervall: Etter de 8 første timene

Påse at remmen er stram nok, for å sikre at maskinen fungerer som den skal og unngå unødvendig slitasje.

1. Parker maskinen på en jevn flate, koble inn parkeringsbremsen, slå av motoren, ta ut nøkkelen og vent til alle bevegelige deler står stille.
2. Påfør moderat tommelbelastning på beltet mellom lederullene (10 kg). Remmen skal bøye av 7 til 9 mm. Gjør følgende for å justere remspenningen hvis dette ikke skjer:



Figur 40

1. Generatorrem – legg på trykk her
2. Generator
3. Justeringsstropp

-
- A. Løsne boltene som fester generatoren til motoren og justeringsstroppen.
 - B. Sjekk remmen for slitasje eller skade, og skift den ut hvis den er slitt.
 - C. Bruk en spak mellom generatoren og motorblokken til å dra generatoren ut for å få riktig remspenning og stramme til boltene.

Vedlikehold av hydraulisk system

Sikkerhet for hydraulikksystem

- Oppsøk legehjelp øyeblikkelig hvis olje kommer i direkte kontakt med huden. Innsprøytet væske må fjernes kirurgisk innen få timer av en lege.
- Kontroller at alle hydraulikkslanger og ledninger er i god stand, og at alle hydrauliske koblinger og beslag er tette, før det hydrauliske systemet settes under trykk.
- Hold kropp og hender borte fra hull eller dyser som sprøyter ut hydraulisk olje under høyt trykk.
- Bruk kartong eller papir til å finne lekkasjer.
- Før du utfører vedlikehold eller reparasjoner på det hydrauliske systemet, må du forsiktig slippe ut alt trykket.

Service i forbindelse med hydraulikkvæske

Viktig: Alle maskiner som brukes til fairwayklipping, vertikalklipping eller som brukes i omgivelsestemperaturer over 29 °C, skal ha oljekjølersett (delenr. 117-9314) montert, uavhengig av hvilken type hydraulikkvæske som brukes.

Spesifisering av hydraulikkvæske

Anbefalte erstatningsvæsker er:

Toro Premium All Season Hydraulic Fluid (Tilgjengelig i spann på 19 l eller fat på 208 l. Se *delekatalogen* eller kontakt din autoriserte Toro-forhandler for å få oppgitt delenumre.)

Alternative væsker: Hvis Toro-væske ikke er tilgjengelig, kan det brukes andre væsker forutsatt at de oppfyller alle følgende materialegenskaps- og bransjespesifikasjoner. Bruk av syntetisk væske anbefales ikke. Forhør deg med oljeforhandleren din for å finne et egnet produkt.

Merk: Toro er ikke ansvarlig for skader som skyldes uegnede erstatninger. Bruk bare produkter fra anerkjente produsenter som kan stå for sine anbefalinger.

Hydraulikkvæske med høy viskositetsindeks og lavt flytpunkt mot slitasje, ISO VG 46	
Materielle egenskaper:	
Viskositet, ASTM D445	cSt ved 40 °C 44 til 50 cSt ved 100 °C 7,9 til 8,5
Viskositetsindeks ASTM D2270	140 til 160
Flytepunkt, ASTM D97	-37 °C til -45 °C
Bransjespesifikasjoner:	
Vickers I-286-S (Quality Level), Vickers M-2950-S (Quality Level), Denison HF-0	

Viktig: ISO VG 46-flergradsvæsken har vist seg å ha maksimal ytelse under en rekke ulike temperaturforhold. Når maskinen brukes i høye temperaturer (18 til 49 °C), kan den hydrauliske oljen ISO VG 68 gi forbedret ytelse.

Premium biologisk nedbrytbar hydraulisk væske – MobilEAL EnviroSyn 46H

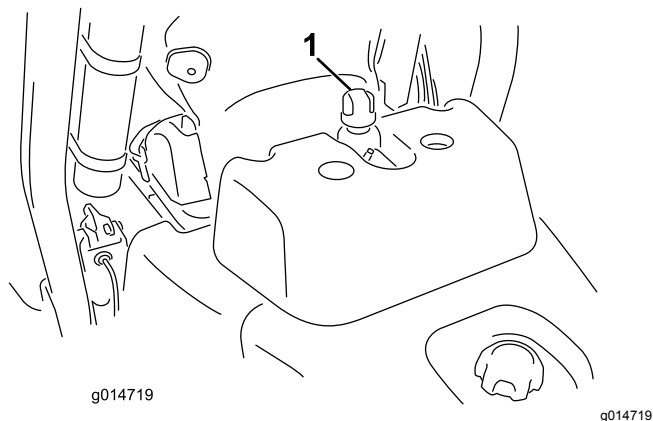
Viktig: Mobil EAL EnviroSyn 46H er den eneste syntetiske og biologisk nedbrytbare oljen som er godkjent av Toro. Denne oljen er kompatibel med elastomerne som benyttes i Toros hydraulikksystemer, og er egnet til en rekke temperaturforhold. Denne væsken er kompatibel med tradisjonelle mineralvæsken, men for å oppnå maksimal biologisk nedbrytbarhet og ytelse må hydraulikksystemet tømmes fullstendig for tradisjonell olje. Væsken er tilgjengelig i spann på 19 liter eller fat på 208 liter fra Mobil-forhandlere.

Viktig: Mange hydraulikkvæsker er nesten fargeløse, noe som gjør det vanskelig å oppdage lekkasjer. Et rødt fargestoff for hydraulikkvæsken er tilgjengelig i flasker på 20 ml. Én flaske er nok til 15–22 liter med hydraulisk væske. Bestill delenr. 44-2500 fra en autorisert Toro-forhandler. **Dette røde fargestoffet anbefales ikke for bruk med biologisk nedbrytbare væsker.**

Kontrollere nivået på den hydrauliske væsken

Hydraulikkvæskebeholderen fylles på fabrikken med hydraulikkvæske av høy kvalitet. Før du bruker maskinen på daglig basis, må du kontrollere nivået på hydraulikkvæsken. Maskinen har en peilestav eller et hvitt plastvindu foran på hydraulikkvæskebeholderen (bak setet på venstre side av maskinen) som brukes til å kontrollere hydraulikkvæskens nivå. Det skal være væske helt opp til mellom linjene i vinduet eller merkene på peilestaven. Hvis ikke, fyll på mer væske.

Se [Figur 41](#) for denne prosedyren.



Figur 41

1. Plassering for påfyllingslokket eller peilestaven

1. Sett maskinen på en jevn flate.

Merk: Pass på at maskinen har kjølt seg ned, slik at væsken er kald.

2. Sjekk væskenivået i henhold til tanken på maskinen:
 - Hvis tanken har et seglass, sjekker du oljenivået der og fortsetter til trinn 5.
 - Hvis tanken ikke har et seglass, finner du peilestaven på toppen av hydraulikk tanken, og fortsetter til trinn 3.
3. Fjern peilestaven og tørk den med en ren klut, skru peilestaven tilbake inn i tanken.
4. Fjern peilestaven, og kontroller væskenivået. Hvis væsken er mellom merkene på peilestaven, er nivået tilstrekkelig. Hvis nivået ikke er mellom merkene, er mer væske nødvendig.
5. Fjern påfyllingslokket eller peilestaven (avhengig av maskinen) til hydraulikkvæsketanken, og fyll forsiktig på korrekt type hydraulikkvæske av god kvalitet, helt til nivået er mellom de to merkene på glasset eller peilestaven.
6. Sett på lokket eller fest peilestaven igjen, og tørk opp eventuelt søl.

Viktig: Kontroller hydraulikkvæsken før du starter maskinen for første gang, og deretter hver dag.

Skifte hydraulikkvæske og filter

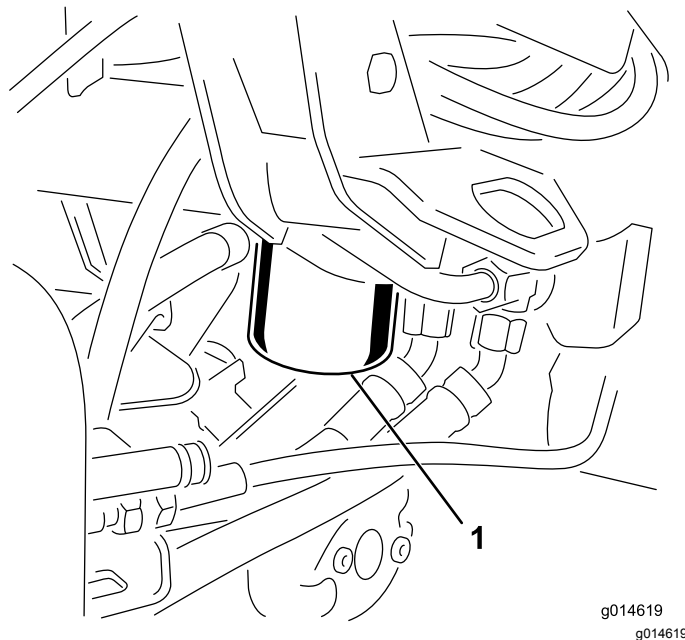
Serviceintervall: Etter de 50 første timene

Hver 800. driftstime

Hydraulikkvæskkapasitet: 25,7 l

Hvis væsken blir forurenset, få din autoriserte Toro-forhandler til å skylle systemet. Kontaminert væske får en melkeaktig eller sort farge sammenlignet med ren væske.

1. Rengjør området rundt der filteret skal festes (Figur 42). Plasser et tappefat under filteret, og ta ut filteret.



Figur 42

1. Filter for hydraulikkvæske

Merk: Hvis du ikke skal drenere væsken, koble hydraulikkledningen som går til filteret, fra og til igjen.

2. Fyll det nye filteret med hydraulikkvæske, smør pakningen og skru det på for hånd til pakningen kommer i kontakt med filterhodet. Trekk deretter til ytterligere $\frac{3}{4}$ omdreining.
3. Fyll hydraulikkbeholderen med hydraulikkvæske. Se [Spesifisering av hydraulikkvæske \(side 40\)](#) og [Kontrollere nivået på den hydrauliske væsken \(side 40\)](#).
4. Start maskinen og kjør den på tomgang i tre til fem minutter for å sirkulere væsken og fjerne luft som eventuelt er fanget i systemet. Slå av motoren og kontroller væskenivået.
5. Kast oljen og filteret på riktig måte.

Kontrollere hydraulikkledningene og -slangene

Undersøk hydraulikkledninger og -slanger daglig for å kontrollere at det ikke er lekkasjer, at det ikke er knekk på dem, at ingen monteringsstøtter er løse, at ingen beslag er løse og at de ikke er slitt på grunn av værforhold eller kjemisk forringelse. Foreta alle nødvendige reparasjoner før bruk.

Vedlikehold av klippeenheten

Knivsikkerhet

Se og fullfør prosedyren i [Sikkerhet ved vedlikehold \(side 28\)](#). En slitt eller skadet kniv eller motstål kan brette, og deler kan slynges ut mot deg eller andre og føre til alvorlige personskader eller en dødsulykke.

- Inspiser knivene og motstålet regelmessig med tanke på stor slitasje eller skade.
- Vær forsiktig når du kontrollerer knivene. Bruk hansker, og vær forsiktig når du utfører service på dem. Kniver og motstål skal kun skiftes ut eller slipes. Du må aldri rette dem ut eller sveise dem.
- Vær forsiktig med maskiner med flere klippeenheter, da rotering av én spole kan få spolene i de andre klippeenhetene til å rotere.

Montering og fjerning av klippeenhetene

▲ FORSIKTIG

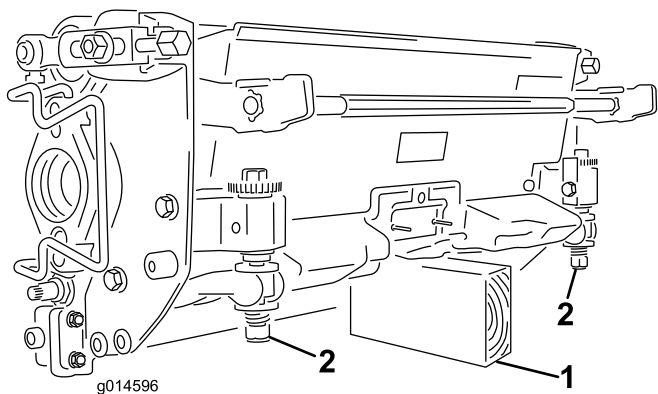
Klippeenhetens kniver er skarpe og kan kutte hendene dine.

Bruk tykke lærhansker eller kuttebestandige hansker når du håndterer klippeenhetene.

Merk: Når du sliper, stiller inn klippehøyde eller utfører annet vedlikehold på klippeenhetene, må du oppbevare klippeenhetenes spolemotorer på lagringsplassen på fremsiden av hjulopphengsarmene for å forhindre at de skades.

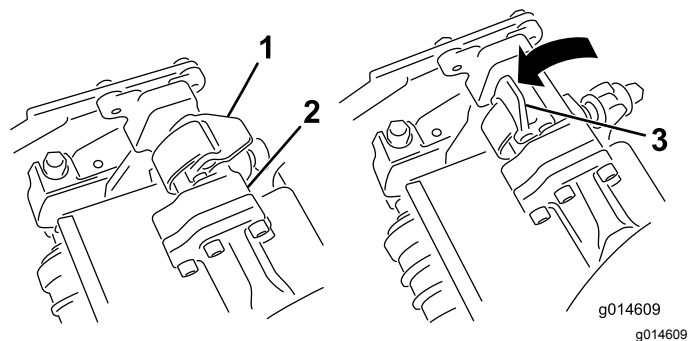
Viktig: Ikke hev hjulopphengget til transportstilling når spolemotorene er i holderne på maskinens ramme. Dette kan føre til skade på motorer eller slanger.

Viktig: Når du trenger å velte klippeenheten, støtt opp bakkdelen for å sikre at mutterne på motstålets justeringsskruer ikke hviler på arbeidsoverflaten ([Figur 43](#)).



Figur 43

1. Støtte (følger ikke med)
2. Mutter for justeringskrue for motstang (2)



Figur 45

1. Lås – lukket stilling
2. Hjulopphegsarmbøyle
3. Lås – åpen stilling

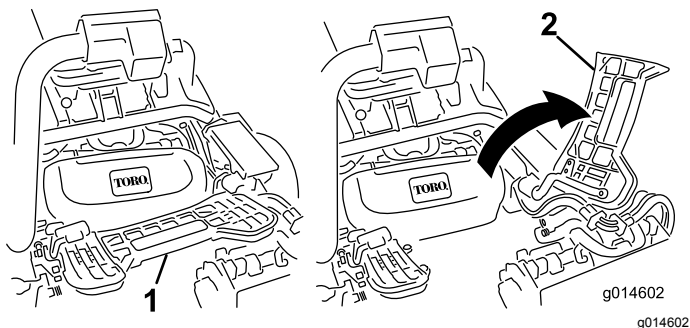
Montere klippeenhetene

1. Løft opp fothvileren og dreii den åpen, slik at man kan komme til midtstillingen til klippeenheten (Figur 44).

⚠ FORSIKTIG

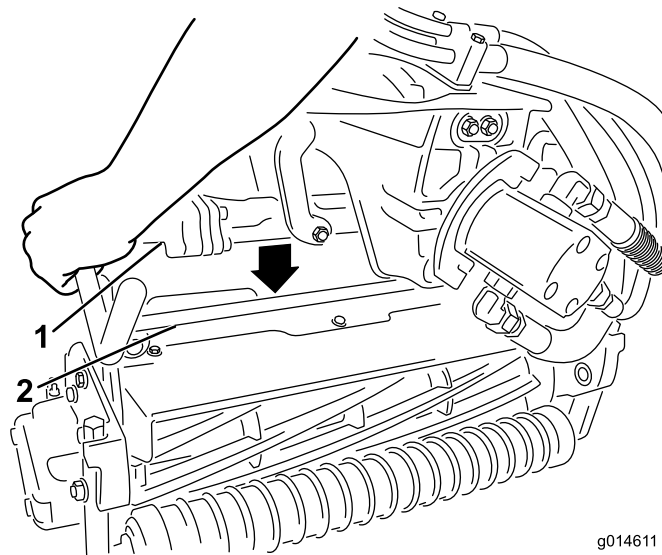
Fothvileren kan klemme fingre dersom den faller ned i lukket stilling.

Hold fingrene vekk fra området til fothvileren mens den er i åpen stilling.



Figur 44

1. Fothviler – lukket
2. Fothviler – åpen



Figur 46

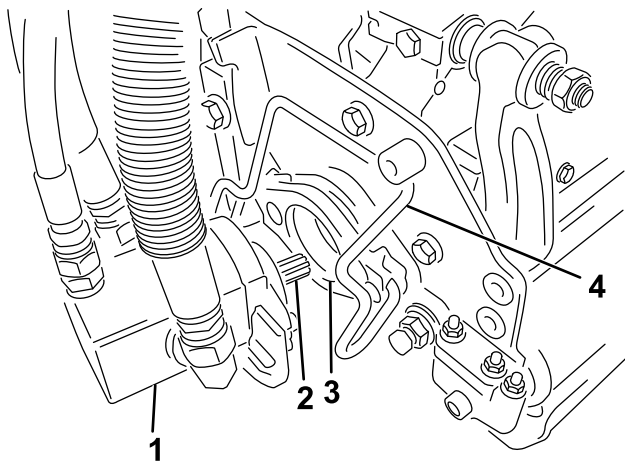
1. Hjulopphegsarmbøyle
2. Klippeenhetsbøyle

2. Sett klippeenheten under hjulopphegsarmen i midten.
3. Åpne låsene på hjulopphegsarmbøyle slik at de peker opp (dvs. at de er åpne) (Figur 45), og trykk hjulopphegsarmen ned så bøyle ligger over klippeenhetens bøyle (Figur 46).

4. Skyv låsene ned og rundt klippeenhetsbøyle og lås dem slik at de sitter på plass (Figur 45).

Merk: Du hører og føler et "klikk" når låsene låses på plass.

5. Dekk kileakselen i klippeenhetsmotoren med rent smørefett (Figur 47).
6. Sett motoren inn på klippeenhetens venstre side (fra brukerens synspunkt), og dra motorholdebøyle på klippeenheten mot motoren til du hører et "klikk" på begge sider (Figur 47).



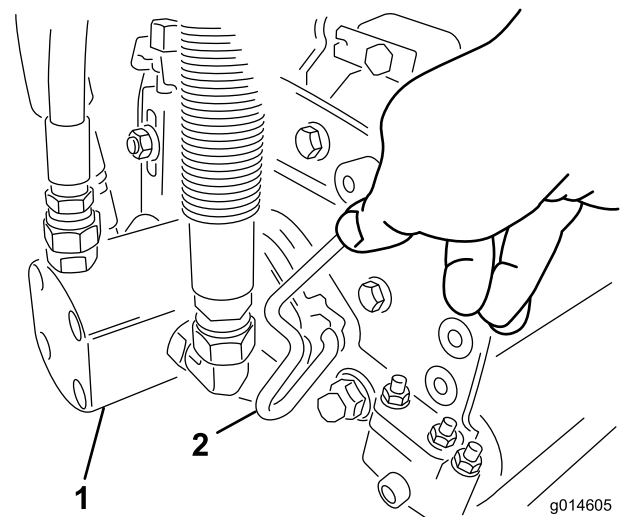
Figur 47

- | | |
|---------------|-------------------------|
| 1. Spolemotor | 3. Hulrom |
| 2. Kileaksel | 4. Holdebøyle for motor |

7. Monter en gresskurv på kurvkrokene på hjulopphengsarmen.
8. Gjør det samme på de andre klippeenhetene.

Fjerne klippeenhetene

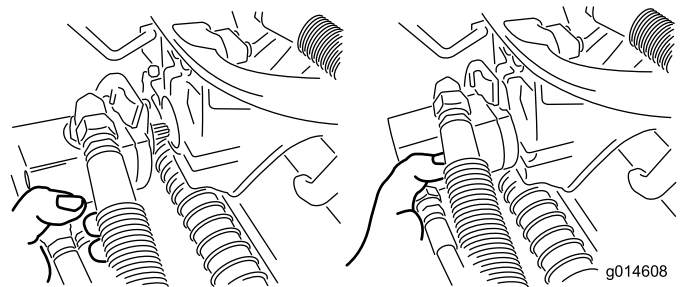
1. Parker maskinen på en ren og jevn flate, senk klippeenhetene ned på bakken til hjulopphengets hydraulikk er fullstendig utstrakt, stopp motoren og sett på parkeringsbremsen.
2. Skyv motorholdebøylen ut av sporene på motoren mot klippeenheten, og fjern motoren.



Figur 48

- | | |
|---------------|-------------------------|
| 1. Spolemotor | 2. Holdebøyle for motor |
|---------------|-------------------------|

3. Flytt motoren til lagringsplassen foran på hjulopphengsarmen (Figur 49).



Figur 49

Merk: Når du sliper, stiller inn klippehøyde eller utfører annet vedlikehold på klippeenhetene, må du oppbevare klippeenhetenes spolemotorer på lagringsplassen på fremsiden av hjulopphengsarmene for å forhindre at de skades.

Viktig: Ikke hev hjulopphenget til transportstilling når spolemotorene er i holderne på maskinens ramme. Dette kan føre til skade på motorer eller slanger. Fest klippeenhetene til hjulopphengsarmene med kabelfester hvis du må flytte trekkenheten uten å ha installert klippeenhetene først.

4. Åpne låsene på hjulopphengsarmbøylen til klippeenheten du skal fjerne (Figur 45).
5. Koble låsene fra klippeenhetsbøylen.
6. Rull klippeenheten ut fra under hjulopphengsarmen.
7. Gjenta trinn 2 til og med 6 for de andre klippeenhetene etter behov.

Kontrollere berøringen mellom spolen og motstålet

Kontroller berøringen mellom spolen og motstålet hver dag før du bruker maskinen, uavhengig av om klippekvaliteten har vært tilfredsstillende tidligere. Det må være lett kontakt over hele lengden av spolen og motstålet. Se klippeenhetens *brugerhåndbok*.

Stille inn spolehastigheten

For å oppnå konsekvent høy kvalitet og et jevnt sluttresultat må du stille inn spolehastighetskontrollen riktig (plassert på fordelerblokken under dekslet til venstre for setet). Juster spolehastighetskontrollen på følgende måte:

1. Velg klippehøyden for klippeenhetene.
2. Velg ønsket bakkehastighet som er best egnet til forholdene.
3. Bruk følgende tabell for å fastslå innstillingen for spolehastighet for dine klippeenheter med 5, 8, 11 eller 14 kniver. (Figur 50)

Klippehøyde mm	5		8		11		14	
	3.8 MPH 6.1 Km/h	5.0 MPH 8.0 Km/h	3.8 MPH 6.1 Km/h	5.0 MPH 8.0 Km/h	3.8 MPH 6.1 Km/h	5.0 MPH 8.0 Km/h	3.8 MPH 6.1 Km/h	5.0 MPH 8.0 Km/h
0.062" / 1.6mm	N/R	N/R	9	N/R	9	N/R	9	N/R
0.094" / 2.4mm	N/R	N/R	9	N/R	9	N/R	9	N/R
0.125" / 3.2mm	N/R	N/R	9	N/R	9	N/R	9	N/R
0.156" / 4.0mm	N/R	N/R	9	N/R	9	N/R	N/R	N/R
0.188" / 4.8mm	N/R	N/R	9	N/R	7	N/R	N/R	N/R
0.218" / 5.5mm	N/R	N/R	9	N/R	6	N/R	N/R	N/R
0.250" / 6.4mm	7	N/R	6	7	5	7	N/R	N/R
0.312" / 7.9mm	6	N/R	5	6	4	6	N/R	N/R
0.375" / 9.5mm	6	7	4	5	4	5	N/R	N/R
0.438" / 11.1mm	6	6	4	5	3	4	N/R	N/R
0.500" / 12.7mm	5	6	3	4	N/R	N/R	N/R	N/R
0.625" / 15.9mm	4	5	3	3	N/R	N/R	N/R	N/R
0.750" / 19.0mm	3	4	3	3	N/R	N/R	N/R	N/R
0.875" / 22.2mm	3	4	N/R	3	N/R	N/R	N/R	N/R
1.000" / 25.4mm	3	3	N/R	N/R	N/R	N/R	N/R	N/R

g014736
g014736

Figur 50

4. Juster spolehastigheten ved å vri knotten (Figur 52) til indikatorpilene er i linje med tallet du fastslo i trinn 3.

Merk: Du kan øke eller redusere spolehastigheten i respons på gressforhold.

Slipe spolene

⚠ ADVARSEL

Kontakt med spolene eller andre bevegelige deler kan føre til personskader.

- Hold fingre, hender og klær borte fra spolene eller andre bevegelige deler.
- Forsøk aldri å dreie spolene for hånd eller med føttene mens motoren er i gang.

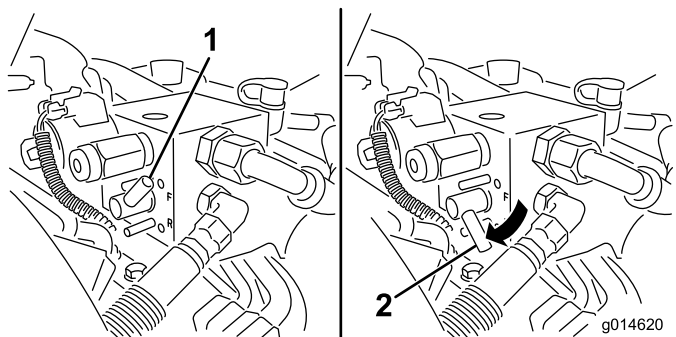
1. Parker maskinen på en jevn flate, senk klippeenhetene, slå av motoren, ta ut nøkkelen, og aktiver på parkeringsbremsen.
2. Fjern plastdekselet på venstre side av setet.
3. Foreta innledende spole til motstål-justeringer som er korrekte for sliping på alle klippeenhetene som skal slipes. Se klippeenhetens *brugerhåndbok*.

⚠ FARE

Endring av motorhastigheten mens du sliper kan føre til at spolene stopper.

- Endre aldri motorhastigheten mens du sliper.
- Slip bare på lav tomgangshastighet.

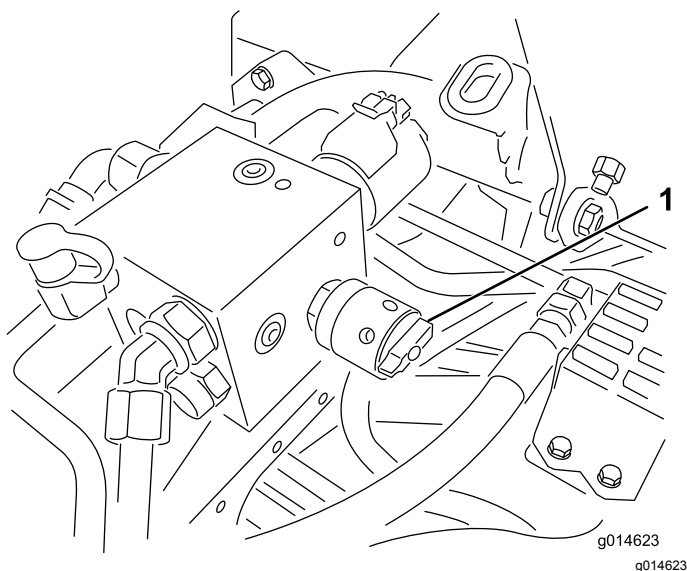
4. Start maskinen, og la den gå på tomgang.
5. Drei slipespaken til R (REVERS)-stillingen (Figur 51).



Figur 51

1. Slipespak – FOROVER-stilling
2. Slipespak – REVERS-stilling

6. Drei spolehastighetskontrollen til innstilling 1 (Figur 52).



Figur 52

1. Spolehastighetskontroll

7. Med styrespaken i NEUTRAL (FRI)-stilling, flytt kontrollen for heving/senking av klippeenheten fremover for å starte slipeoperasjonen på angitte spoler.
8. Bruk en børste med langt håndtak, og tilsett slipekjemikalier. Bruk aldri en børste med kort skaft.
9. Hvis spolene stopper eller blir uberegnelige ved sliping, velg en høyere spolehastighetsinnstilling til hastigheten stabiliseres, returner deretter spolehastigheten til innstilling 1 eller den hastigheten som du ønsker.
10. Hvis du vil foreta en justering til klippeenhetene under sliping, slår du av spolene ved å flytte kontrollen for senking/heving av klippeenhetene bakover, og deretter slå av motoren. Etter at justeringene er fullført, gjenta trinnene 4 til og med 8.
11. Gjenta prosedyren for alle klippeenheter som du vil skal slipes.
12. Still slipespakene tilbake til F (FOROVER)-stillingen, sett på dekselet og vask av all slipemassen fra klippeenhetene når du er ferdig. Juster klippeenhetens spole til motstål etter behov. Flytt hastighetskontrollen for klippeenhetens spoler til ønsket klippestilling.

Viktig: Hvis slipespaken ikke dreies tilbake til F (FOROVER)-stillingen etter sliping, kommer ikke klippeenhetene til å heves riktig eller til å fungere riktig.

Diagnostikksystem

Diagnostisering av serviceindikatoren

Indikatoren tennes ved maskinfeil. Når lampen er på kan du benytte datamaskinens koder til å undersøke problemet ved å gå inn i diagnostikkmodus. I diagnostikkmodus blinker serviceindikatoren et gitt antall ganger for å gi deg eller din autoriserte Toro-forhandler feilkoden som kan identifisere problemet.

Merk: Du kan ikke starte motoren i diagnostikkmodus.

Gå inn i diagnostikkmodus

1. Stopp maskinen, aktiver parkeringsbremsen og vri tenningsnøkkelen til AV-stilling.
2. Flytt styrespaken til TRANSPORT-stilling.
3. Sjekk at slipespaken er i F (FOROVER)-stillingen.
4. Forlat førerretet.
5. Hold kontrollen for heving/senking av klippeenheten i HEVET-stilling.
6. Vri tenningsbryteren til KJØR-stillingen.
7. Tell kodene mens de blinker (du kan frigjøre kontrollen for heving/senking av klippeenheten når blinkingen begynner).

Vri nøkkelen til AV-stilling for å gå ut av diagnostikkmodus når du er ferdig.

Fastslå feilkode

Systemet vil vise de tre siste feilene som oppsto i de siste 40 timer. Dette gjøres med en serie av blinkende lys som følger:

- Hvis det ikke er noen feil, vil lyset blinke jevnt med middels hastighet uten pause (1 Hz).
- Hvis det finnes feil, vil det først blinke i tierplassen, fulgt av en pause, og deretter blinke i enerplassen. I følgende eksempler er # ett blink. Eksempler:
 - Blinkerekkefølgen for kode 15 er #_#####
 - Blinkerekkefølgen for kode 42 er #####_##
 - Blinkerekkefølgen for kode 123 er #####_###
- Ved flere enn én maskinfeil vil tierplassen til neste feil starte etter en pause etter enerplassen til første feil.

Merk: Systemet lagrer kun de tre siste feilkodene.

Ta kontakt med din autoriserte Toro-forhandler eller se *servicehåndboken* for en liste over feilkodene.

Lagring

Hvis du vil oppbevare maskinen over en lengre tidsperiode, må du gjøre følgende trinn først:

1. Slå alltid av maskinen, ta ut nøkkelen (hvis utstyrt med dette), vent til alle bevegelige deler har stoppet, og la maskinen kjøle seg ned før du justerer, rengjør, oppbevarer eller reparerer den.
2. Fjern oppsamlet smuss og gamle gressrester. Slip knivene og motstålene hvis det er nødvendig. Se *brukerhåndboken* for klippeenheten. Bruk antirustmiddel på motstålet og knivene. Smør olje og fett på alle smørepunkt.
3. Blokker hjulene for å fjerne all belastning på dekkene.
4. Tapp og skift hydraulikkvæsken og -filteret, og undersøk hydraulikkledningene og -koblingene. Skift ut om nødvendig. Se [Skifte hydraulikkvæske og filter \(side 41\)](#) og [Kontrollere hydraulikkledningene og -slangene \(side 42\)](#).
5. Tøm drivstofftanken for drivstoff. Kjør motoren til den stanser på grunn av mangel på drivstoff. Bytt ut drivstoffilteret. Se [Skifte drivstoffilteret/vannutskilleren \(side 34\)](#).
6. Drener olje fra veivhuset mens motoren fortsatt er varm. Fyll på med fersk olje. Se [Skifte motorolje og filter \(side 32\)](#).
7. Fjern smuss og gressrester fra sylinderen, sylindertoppribbene og viftehuset.
8. Fjern batteriet, og lad det helt opp. Lagre det enten på en hylle eller på maskinen. La kablene være frakoblet hvis batteriet lagres på maskinen. Lagre batteriet på et kjølig sted for å hindre at batteriladningen forringes raskt.
9. Oppbevar maskinen på et varmt og tørt sted hvis mulig.

Notat:

Notat:

Europeisk personvernerklæring

Informasjonen Toro samler inn

Toro Warranty Company (Toro) respekterer ditt personvern. For at vi skal kunne behandle ditt garantikrav og kontakte deg ved en eventuell produkttilbakekalling, ber vi deg om å dele enkelte personopplysninger med oss, enten direkte eller gjennom din lokale Toro-bedrift eller -forhandler.

Toros garantisystem finnes på vertsservere i USA, hvor personvernlovgivningen kanskje ikke gir samme beskyttelse som i ditt eget land.

VED Å DELE DIN PERSONLIGE INFORMASJON MED OSS, SAMTYKKER DU I BEHANDLINGEN AV DIN PERSONLIGE INFORMASJON SOM BESKREVET I DENNE PERSONVERNERKLÆRINGEN.

Måten Toro bruker informasjon på

Toro kan bruke din personlige informasjon til å behandle garantikrav, til å kontakte deg ved en eventuell produkttilbakekalling og av andre hensyn som vi vil fortelle deg om. Toro kan dele din informasjon med Toros datterselskaper, forhandlere eller andre forretningspartnere i forbindelse med disse aktivitetene. Vi vil ikke selge din personlige informasjon til andre selskaper. Vi forbeholder oss retten til å oppgi personlig informasjon for samsvar med gjeldende lovgivning og på forespørsel fra passende myndighet, for å kunne drive våre systemer korrekt eller for vår egen eller andre brukeres beskyttelse.

Oppbevaring av personlig informasjon

Vi vil oppbevare din personlige informasjon så lenge vi har behov for den, av hensynene de opprinnelig ble samlet inn for eller av andre legitime hensyn (som f.eks. samsvar med regelverk), eller som påkrevd av gjeldende lovgivning.

Toros erklæring om sikker lagring av dine personlige opplysninger

Vi tar rimelige forholdsregler for å beskytte sikkerheten til dine personlige opplysninger. Vi tar også forholdsregler for å vedlikeholde de personlige opplysningenes nøyaktighet og gjeldende status.

Tilgang og korrigering av personlig informasjon

Hvis du vil gjennomgå eller korrigere din personlige informasjon, kontakt oss per e-post på legal@toro.com.

Australsk forbrukerlov

Australske kunder vil finne opplysninger angående australsk forbrukerlov enten inni boksen eller hos din lokale Toro-forhandler.

California Proposition 65-advarsel

Hva er denne advarselen?

Du kan se et produkt for salg som har følgende advarselsmerke:



ADVARSEL: Kreftfremkallende og skadelig for forplantningsevnen –
www.p65Warnings.ca.gov.

Hva er Prop 65?

Prop 65 gjelder for enhver virksomhet som har drift i California, selger produkter i California eller som lager produkter som kan selges i eller fraktes inn i California. Det pålegger at Californias guvernør har og offentliggjør en liste over de kjemikalier som det er kjent at kan forårsake kreft, fosterskader og/eller annen forplantningsskade. Listen, som oppdateres hvert år, inkluderer hundrevis av kjemikalier som brukes i mange dagligvarer. Formålet med Prop 65 er å informere offentligheten om disse kjemikaliene, og hvor utsatt man er for dem.

Prop 65 forbyr ikke salget av produkter som inneholder disse kjemikaliene, men krever i stedet advarsler på produktene, produktemballasjen eller litteraturen som følger med produktet. Videre betyr ikke en Prop 65-advarsel at et produkt ikke oppfyller produktsikkerhetsstandarder eller -krav. Faktisk har Californias myndigheter gjort det klart at en Prop 65-advarsel «ikke er det samme som en regulatorisk uttalelse om hvorvidt et produkt er 'trygt' eller 'utrygt'». Mange av disse kjemikalier er blitt benyttet i produkter som har vært i daglig bruk i årevis, uten noen dokumenterte skadevirkninger. For mer informasjon, gå til <https://oag.ca.gov/prop65/faqs-view-all>.

En Prop 65-advarsel betyr at et selskap har enten (1) vurdert eksponeringsnivået og konkludert med at det overstiger «ikke-signifikant risikonivå», eller (2) har valgt å gi en advarsel basert på at de vet at et oppført kjemisk stoff er brukt, men de har ikke vurdert eksponeringsnivået.

Gjelder denne loven overalt?

Prop 65-advarslene er kun pålagt under Californias lov. Disse advarslene kan ses over hele California, i alle slags sammenhenger, inkludert, men ikke begrenset til, restauranter, dagligvarebutikker, hoteller, skoler og sykehus, og på et bredt spekter av produkter. I tillegg fører enkelte internett- og postordreforhandlere Prop 65-advarsler på nettsidene eller i katalogene sine.

Er Californias advarsler strengere eller mindre strenge enn de føderale reglene?

Prop 65-standarder er ofte strengere enn både føderale og internasjonale standarder. Det er forskjellige stoffer som krever en Prop 65-advarsel selv på nivåer som er mye lavere enn grensene satt føderalt. For eksempel er Prop 65-standarden for advarsler om bly 0,5 µg/dag, noe som er godt under føderale og internasjonale nivåer.

Hvorfor har ikke alle lignende produkter en slik advarsel?

- Produkter som selges i California, trenger en Prop 65-merking, mens lignende produkter som selges andre steder, ikke trenger det.
- Et selskap som er involvert i en Prop 65-rettssak, og som kommer til et forlik, kan bli påkrevd å ha Prop 65-advarsler på produktene sine. Men andre selskaper som lager lignende produkter, blir ikke nødvendigvis påkrevd det samme.
- Håndhevelsen av Prop 65 er ikke helt konsekvent.
- Selskaper kan velge å ikke gi advarsler, fordi de har konkludert med at det ikke er nødvendig for dem å gjøre dette under Prop 65. Det at et produkt ikke har en advarsel, betyr ikke at produktet er fri for de oppførte kjemikaliene på lignende nivå.

Hvorfor har Toro inkludert en slik advarsel?

Toro har valgt å gi forbrukere så mye informasjon som mulig, slik at de kan ta informerte beslutninger om produktene de kjøper og bruker. Toro gir advarsler i enkelte tilfeller hvor vi vet at én eller flere oppførte kjemikalier er brukt, uten å ha evaluert eksponeringsnivået, siden ikke alle oppgitte kjemikalier har en bestemt pålagt eksponeringsgrense. Selv om eksponeringen fra Toro-produkter kan være ubetydelig eller godt innenfor «ikke-signifikant risiko»-nivået, har Toro valgt å gi Prop 65-advarsler på en føre-var-basis. I tillegg kan Toro risikere å bli saksøkt av delstaten California eller private parter som ønsker at Prop 65 skal håndheves, og bli ilagt dyre bøter, hvis vi ikke gir slike advarsler.



Toro-garantien

En begrenset toårsgaranti

Betingelser og inkluderte produkter

The Toro Company og datterselskapet Torp Warranty Company, i henhold til en avtale mellom dem, garanterer i fellesskap at ditt kommersielle Toro-produkt ("produktet") er uten feil i materialer eller håndverk i to år eller 1500 driftstimer*, avhengig av hva som inntreffer først. Denne garantien gjelder alle produkter, med unntak av luftemaskiner (se separate garantierklæringer for disse produktene). Der det finnes berettigede forhold, vil vi reparere produktet uten ekstra kostnad for deg, inkludert diagnostikkutstyr, arbeid, deler og transport. Denne garantien tar effekt på den dato som produktet leveres til kunden.

* Produkt utstyrt med timeteller.

Instruksjoner for å innhente garantitjenester

Du er ansvarlig for å underrette distributøren eller den autoriserte forhandleren av kommersielle produkter om hvem du kjøpte produktet av, straks du tror at det foreligger et berettiget forhold. Hvis du trenger hjelp med å finne en distributør eller autorisert forhandler av kommersielle produkter, eller hvis du har spørsmål ang. dine garantirettigheter eller ansvar, kan du kontakte:

Toros serviceavdeling for kommersielle produkter
Toro Warranty Company
8111 Lyndale Avenue South
Bloomington, MN 55420-1196, USA
+1-952-888-8801 eller +1-800-952-2740
E-post: commercial.warranty@toro.com

Eierens ansvar

Som eier av produktet, er du ansvarlig for nødvendig vedlikehold og justeringer som beskrives i *brukerhåndboken*. Hvis du ikke utfører nødvendig vedlikehold og justeringer, kan dette føre til at garantien blir ugyldig.

Elementer og betingelser som ikke inkluderes

Ikke all produktsvikt eller feilfunksjon som finner sted i løpet av garantiperioden er et resultat av defekter i materialene eller håndverket. Denne garantien dekker ikke følgende:

- Produktsvikt som er et resultat av at man ikke har brukt originale Toro-deler ved utskiftninger, eller fra montering og bruk av tilleggsutstyr eller endret tilbehør som ikke kommer fra Toro. En separat garanti kan gis av produsenten for disse artiklene.
- Produktsvikt som er et resultat av at man ikke har utført anbefalt vedlikehold og/eller justeringer. Hvis du ikke vedlikeholder Toro-produktet i henhold til anbefalt vedlikehold som oppgitt i *brukerhåndboken*, kan dette føre til at garantikrav blir avslått.
- Produktsvikt som er et resultat av at man har brukt produktet på en grov, uaktsom eller uforsiktig måte.
- Deler som anses som forbruksdeler, bortsett fra om de er defekte. Eksempler på deler som anses som forbruksdeler, eller som brukes opp, under normal drift av produktet er, men er ikke begrenset til, bremseklosser og bremsebelegg, clutchbelegg, knivblad, spoler, valser og lagre (tettet eller smurt), motstål, tennplugg, styrehjul og lagre, dekk, filtre, remmer og enkelte sprøytedeler som diafragma, munnstykker, kontrollventiler o.l.
- Feil som er et resultat av utenforliggende krefter. Tilstander som anses å være utenforliggende krefter inkluderer, men er ikke begrenset til, vær, lagringsprosedyrer, ikke-godkjent bruk av kjølemidler, smøremidler, tilsetningsstoffer, gjødsel, vann eller kjemikalier o.l.

Andre land enn USA og Canada

Kunder som har kjøpt Toro-produkter som er eksportert fra USA eller Canada bør ta kontakt med sin Toro-distributør (forhandler) for å få garantipoliser for ditt land, din provins eller din delstat. Hvis du av en eller annen grunn er misfornøyd med din forhandlers tjenester eller har vanskeligheter med å skaffe deg informasjon om garantien, ta kontakt med importøren av Toro-produktene.

- Feil eller ytelsesproblemer på grunn av drivstoffbruk (f.eks. bensin, diesel eller biodiesel) som ikke samsvarer med de respektive bransjestandardene.
- Normal støy, vibrasjon, slitasje og forringelse.
- "Vanlig slitasje" inkluderer, men er ikke begrenset til, skade på seter pga. slitasje eller slipevirkning, slitte, lakkerte overflater, oppskrapte merker eller vinduer osv.

Deler

Deler som skal skiftes ut som en del av nødvendig vedlikehold, er garantert for perioden opptil tidspunktet for utskiftningen av delen. Deler som skiftes ut under garantien, dekkes i gyldighetsperioden for garantien til originalproduktet og blir Toros eiendom. Toro vil ta den siste avgjørelsen om å reparere eventuelle eksisterende deler eller montere eller erstatte den. Toro kan bruke fabrikkreparerte deler for garantireparasjoner.

Garanti for dypsyklus- og litiumionbatterier:

Dypsyklus- og litiumionbatterier har et begrenset antall kilowattimer de kan levere i løpet av levetiden. Bruks-, lade- og vedlikeholdsteknikker kan forlenge eller forkorte den totale levetiden til batteriet. Etter hvert som batteriene i dette produktet brukes, vil mengden med faktisk arbeid mellom ladeintervallene minke sakte, men sikkert til batteriet er helt brukt opp. Skifte ut oppbrukte batterier, på grunn av normalt forbruk, er produsentens ansvar. Batteriene må kanskje skiftes ut i løpet av den ordinære produktgaranti-perioden for eierens regning. Merk: (kun litiumionbatteri): Et litiumionbatteri har en proporsjonsmessig delegaranti som begynner tredje året og gjelder til og med femte året, avhengig av driftstid og kilowattimer brukt. Les *brukerhåndboken* for mer informasjon.

Vedlikehold foretas for eiers regning

Trimming av motor, smøring, rengjøring og lakkering, utskifting av filtre, kjølevæske og utføring av anbefalt vedlikehold, er noen av de normale tjenestene som Toro-produkter forutsetter må foretas for eiers regning.

Generelle betingelser

Reparasjon av en autorisert Toro-distributør eller -forhandler, er ditt eneste rettsmiddel under denne garantien.

Verken Toro Company eller Toro Warranty Company er ansvarlig for indirekte, tilfeldig eller betingede skader i forbindelse med bruken av Toro-produkter som dekkes av denne garantien, inkludert eventuelle kostnader eller utgifter med å erstatte utstyr eller tjenester i løpet av rimelige perioder med feilfunksjon eller uten bruk i påvente av fullføring av reparasjoner under denne garantien. Bortsett fra utslippsgarantien som det vises til nedenfor, hvis den gjelder, er det ingen andre uttrykkelige garantier. Alle impliserte garantier om salgbarhet og egnethet til bruk er begrenset til varigheten av denne uttrykkelige garantien.

Noen stater tillater ikke utelatelse av tilfeldige eller betingede skader eller begrensninger på hvor lenge en implisert garanti varer, så ovenfor nevnte utelatelse og begrensninger gjelder kanskje ikke for deg. Denne garantien gir deg spesielle rettigheter i henhold til loven, og du kan kanskje også ha andre rettigheter som varierer fra stat til stat.

Merknad ang. motorgaranti:

Systemet for utslippskontroll på ditt produkt dekkes kanskje også av en separat garanti som overholder kravene som ble etablert av det amerikanske Environmental Protection Agency (EPA) og/eller California Air Resources Board (CARB). Timebegrensningene som fastsettes ovenfor, gjelder ikke for garantien for systemer for utslippskontroll. Du finner mer informasjon om dette i garantierklæringen for motorutslippskontroll i brukerhåndboken eller i dokumentasjonen fra motorprodusenten.