



Count on it.

Manual do Operador

Unidade de tração Greensmaster® 3400 TriFlex®

Modelo nº 04520—Nº de série 403099001 e superiores



g014597



Este produto cumpre todas as diretivas europeias relevantes. Para mais informações, consulte a folha de Declaração de conformidade em separado, específica do produto.

Utilizar ou operar o motor em qualquer terreno com floresta, arbustos ou relva é uma violação da secção 4442 ou 4443 do código de recursos públicos da Califórnia exceto se o motor estiver equipado com uma proteção contra chamas, como definido na secção 4442, mantido em boas condições ou o motor for construído equipado e mantido para a prevenção de fogo.

O Manual do proprietário do motor é fornecido para informações acerca do sistema de emissões, manutenção e garantia da US Environmental Protection Agency (EPA) e regulamento de controlo de emissões da Califórnia. A substituição pode ser solicitada através do fabricante do motor.

⚠ AVISO

CALIFÓRNIA Proposição 65 Aviso

É do conhecimento do Estado da Califórnia que os gases de escape a alguns dos componentes deste veículo contêm químicos que podem provocar cancro, defeitos congénitos ou outros problemas reprodutivos.

Os pólos, terminais e restantes acessórios da bateria contêm chumbo e derivados de chumbo; é do conhecimento do Estado da Califórnia que estes químicos podem provocar cancro e problemas reprodutivos. Lave as mãos após a utilização.

É do conhecimento do Estado da Califórnia que a utilização deste produto pode causar exposição a químicos que podem provocar cancro, defeitos congénitos ou outros problemas reprodutivos.

Introdução

Esta máquina é um cortador de relvados com transporte de utilizador e cilindro de lâminas destinada a ser utilizada por operadores profissionais contratados em aplicações comerciais. Foi

principalmente concebido para o corte de relva em relvados bem mantidos.

Leia estas informações cuidadosamente para saber como utilizar o produto, como efetuar a sua manutenção de forma adequada, evitar ferimentos pessoais e danos no produto. A utilização correta e segura do produto é da exclusiva responsabilidade do utilizador.

Visite www.Toro.com para mais informações, incluindo sugestões de segurança, materiais de formação, informações sobre acessórios, obter ajuda a localizar um representante ou para registar o seu produto.

Sempre que necessitar de assistência, peças genuínas Toro ou informações adicionais, entre em contacto com um distribuidor autorizado Toro, indicando os números de modelo e de série do produto. A [Figura 1](#) mostra onde se encontram os números de série e modelo do produto. Escreva os números no espaço fornecido.

Importante: Com o seu dispositivo móvel, pode ler o código QR no autocolante do número de série (se equipado) para aceder à garantia, peças e outras informações do produto.

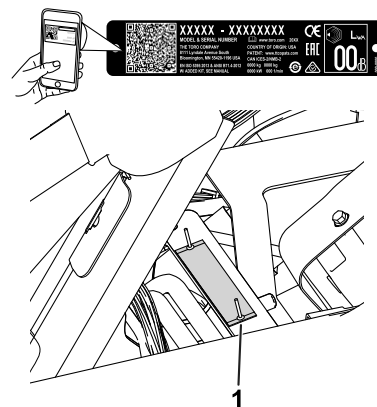


Figura 1

g233264

1. Localização do número do modelo e do número de série – levante o banco e consulte a placa do número de série.

Modelo nº _____

Nº de série _____

Este manual identifica potenciais perigos e tem mensagens de segurança identificadas pelo símbolo de alerta de segurança ([Figura 2](#)), que sinaliza um perigo que pode provocar ferimentos graves ou mesmo a morte, se não respeitar as precauções recomendadas.



Figura 2

Símbolo de alerta de segurança

g000502

Este manual utiliza duas palavras para destacar informações. A palavra **Importante** chama a atenção para informações especiais de ordem mecânica e a palavra **Nota** sublinha informações gerais que requerem especial atenção.

Índice

Segurança	4
Segurança geral	4
Autocolantes de segurança e de instruções	4
Instalação	10
1 Montagem da barra de segurança	11
2 Instalação do banco	11
3 Instalação do volante	11
4 Acionamento e carregamento da bateria	12
5 Instalação do radiador de óleo	13
6 Instalação dos ganchos do cesto de relva	14
7 Instalação das unidades de corte	14
8 Adicionamento da carga traseira	14
9 Instalação do kit de resguardos CE	15
10 Colocação dos autocolantes CE	15
11 Redução da pressão dos pneus	15
12 Acamação dos travões	15
Descrição geral do produto	16
Comandos	16
Especificações	19
Engates/acessórios	19
Funcionamento	20
Segurança antes da operação	20
Especificação de combustível	21
Enchimento do depósito de combustível	21
Realização da manutenção diária	22
Segurança durante o funcionamento	22
Rodagem da máquina	23
Ligação do motor	23
Verificação da máquina depois de arrancar o motor	24
Desligação do motor	24
Verificação do sistema de segurança	24
Condução da máquina sem cortar	25
Corte do relvado	26
Segurança após a operação	27
Inspeção e limpeza após o corte	28
Transporte da máquina	28

Reboque da máquina	28
Manutenção	29
Segurança da manutenção	29
Plano de manutenção recomendado	30
Lista de manutenção diária	31
Manutenção do motor	32
Segurança do motor	32
Manutenção do filtro de ar	32
Manutenção do óleo do motor	32
Manutenção do sistema de combustível	34
Drenagem de água do filtro de combustível	34
Substituição do separador de filtro de combustível/água	35
Inspeção das tubagens de combustível e ligações	35
Manutenção do sistema eléctrico	36
Segurança do sistema eléctrico	36
Manutenção da bateria	36
Localização dos fusíveis	36
Manutenção do sistema de transmissão	37
Verificação da pressão dos pneus	37
Verificação do aperto das porcas de roda	37
Ajuste da posição Neutro da transmissão	37
Ajuste da velocidade de transporte	38
Ajuste da velocidade de corte	39
Manutenção do sistema de arrefecimento	39
Segurança do sistema de arrefecimento	39
Limpeza do painel do radiador	39
Verificação do nível de líquido de arrefecimento do motor	40
Manutenção dos travões	41
Acamação dos travões	41
Ajuste dos travões	41
Manutenção das correias	41
Afinação a correia do alternador	41
Manutenção do sistema hidráulico	42
Segurança do sistema hidráulico	42
Manutenção do fluido hidráulico	42
Verificação dos tubos e tubos hidráulicos	44
Manutenção da unidade de corte	44
Segurança da lâmina	44
Instalação e remoção das unidades de corte	44
Verificação do contacto entre o cilindro e a lâmina de corte	47
Definição da velocidade dos cilindros	47
Retificação dos cilindros	47
Sistema de diagnóstico	49
Diagnóstico da luz indicadora de assistência	49
Armazenamento	50

Segurança

Esta máquina foi criada de acordo com EN ISO 5395:2013 e ANSI B71.4-2017 e cumpre estas normas quando terminar a preparação e instalar o banco, barra de tração, autocolantes CE, kit de resguardos e kit de peso apropriado.

Segurança geral

Este produto pode provocar a amputação de mãos e pés e a projeção de objetos.

Se a máquina for utilizada com qualquer outro propósito, poderá pôr em perigo o utilizador ou outras pessoas.

- Leia e compreenda o conteúdo deste *Manual do utilizador* antes de ligar o motor.
- Tenha toda a atenção durante a operação da máquina. Não faça qualquer atividade que cause distrações; caso contrário, podem ocorrer ferimentos ou danos materiais.
- Não coloque as mãos ou os pés perto de componentes em movimento da máquina.

- Não opere a máquina sem que todos os resguardos e outros dispositivos protetores de segurança estejam instalados e a funcionar.
- Mantenha-se afastado de qualquer abertura de descarga.
- Mantenha as crianças, outras pessoas e animais afastados da área de funcionamento. Nunca permita que crianças utilizem a máquina.
- Desligue sempre o motor, retire a chave (se equipada), aguarde que todas as partes móveis parem e deixe a máquina arrefecer antes de fazer qualquer ajuste, reparação, limpeza ou armazenar a máquina.

A utilização ou manutenção inadequada desta máquina pode provocar ferimentos. De modo a reduzir o risco de ferimentos, deverá respeitar estas instruções de segurança e prestar sempre atenção ao símbolo de alerta de segurança (Figura X), que indica Cuidado, Aviso ou Perigo – instrução de segurança pessoal. O não cumprimento destas instruções pode resultar em ferimentos pessoais ou mesmo em morte.

Autocolantes de segurança e de instruções



Os autocolantes de segurança e instruções estão facilmente visíveis para o operador e situam-se próximo das zonas de potencial perigo. Substitua todos os autocolantes danificados ou perdidos.

GREENSMASTER 3400/3420 TriFlex
QUICK REFERENCE AID

SEE OPERATOR'S MANUAL

CHECK/SERVICE (daily)

<ol style="list-style-type: none"> 1. OIL LEVEL, ENGINE 2. OIL LEVEL, HYDRAULIC TANK 3. BRAKE FUNCTION 4. INTERLOCK SYSTEM: <ul style="list-style-type: none"> 4a. SEAT INTERLOCK 4b. NEUTRAL SENSOR 4c. MOW SENSOR 4d. PARKING BRAKE INTERLOCK 5. WATER SEPARATOR / FUEL FILTER 	<ol style="list-style-type: none"> 6. AIR CLEANER 7. RADIATOR SCREEN 8. TIRE PRESSURE (12-16 psi) 9. BATTERY 10. FUEL - DIESEL #2 11. WHEEL NUT TORQUE (70-90 FT-LBS) 12. FAN / ALTERNATOR / WATER PUMP BELT 13. COOLANT LEVEL 14. REEL SPEED / BACKLAP CONTROL
--	--

FLUID SPECIFICATIONS / CHANGE INTERVALS

See operator's manual for initial change	FLUID TYPE	CAPACITY		CHANGE INTERVALS		FILTER PART NO.
		L	QTS.	FLUID	FILTER	
A. ENGINE OIL	SAE 10W-30 CH-4	3.7*	3.9*	150 HRS.	150 HRS.	115-8189
B. HYDRAULIC OIL	ISO VG 46	18.9*	20*	800 HRS.	800 HRS.	108-5194
C. AIR CLEANER (CLEAN EVERY 50 HOURS)	—	—	—	—	200 HRS.	108-3811
D. FUEL FILTER	—	—	—	—	800 HRS.	110-9049
E. FUEL TANK	NO. 2 DIESEL	22.7	6.0 GAL.	DRAIN AND FLUSH, 2 YEARS		
F. COOLANT	50/50 ETHYLENE GLYCOL / WATER MIX	4.4	4.6	DRAIN AND FLUSH, 2 YEARS		

*Including filter

119-9343

119-9343

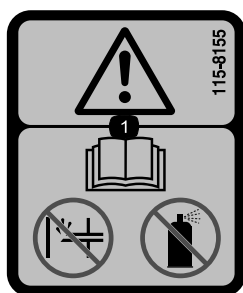
decal119-9343

GREENSMMASTER 3XXX							
1	2		3		4		5
	3.8 MPH 6.1 Km/h	5.0 MPH 8.0 Km/h	3.8 MPH 6.1 Km/h	5.0 MPH 8.0 Km/h	3.8 MPH 6.1 Km/h	5.0 MPH 8.0 Km/h	3.8 MPH 6.1 Km/h
0.062" / 1.6mm	N/R	N/R	9	N/R	9	N/R	9
0.094" / 2.4mm	N/R	N/R	9	N/R	9	N/R	9
0.125" / 3.2mm	N/R	N/R	9	N/R	9	N/R	9
0.156" / 4.0mm	N/R	N/R	9	N/R	9	N/R	N/R
0.188" / 4.8mm	N/R	N/R	9	N/R	7	N/R	N/R
0.218" / 5.5mm	N/R	N/R	9	N/R	6	N/R	N/R
0.250" / 6.4mm	7	N/R	6	7	5	7	N/R
0.312" / 7.9mm	6	N/R	5	6	4	6	N/R
0.375" / 9.5mm	6	7	4	5	4	5	N/R
0.438" / 11.1mm	6	6	4	5	3	4	N/R
0.500" / 12.7mm	5	6	3	4	N/R	N/R	N/R
0.625" / 15.9mm	4	5	3	3	N/R	N/R	N/R
0.750" / 19.0mm	3	4	3	3	N/R	N/R	N/R
0.875" / 22.2mm	3	4	N/R	3	N/R	N/R	N/R
1.000" / 25.4mm	3	3	N/R	N/R	N/R	N/R	N/R

115-8156

decal115-8156

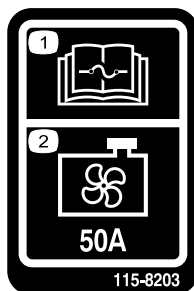
- | | | | |
|-----------------------------------|------------------------------------|------------------------------------|-----------|
| 1. Altura do cilindro | 3. Unidade de corte com 8 lâminas | 5. Unidade de corte com 14 lâminas | 7. Rápido |
| 2. Unidade de corte com 5 lâminas | 4. Unidade de corte com 11 lâminas | 6. Velocidade dos cilindros | 8. Lento |



115-8155

decal115-8155

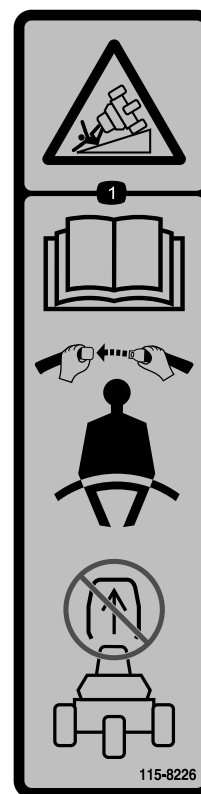
1. Atenção – consulte o *Manual do utilizador*, não injete nem utilize fluido de arranque.



115-8203

decal115-8203

- | | |
|--|---------------------------------|
| 1. Leia o <i>Manual do utilizador</i> para obter mais informações sobre os fusíveis. | 2. Ventoinha do radiador – 50 A |
|--|---------------------------------|



115-8226

decal115-8226

1. Risco de capotamento – leia o *Manual do utilizador*, use sempre cinto de segurança quando utilizar a máquina; não retire o sistema de proteção contra capotamento (ROPS).



106-6755

decal106-6755

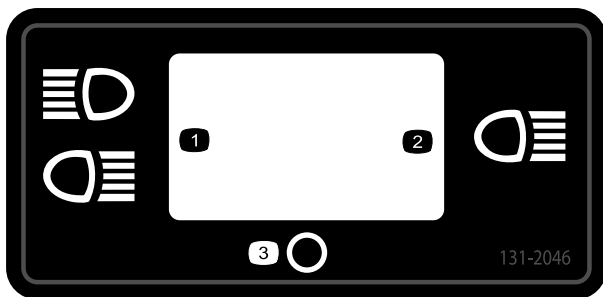
1. Líquido de arrefecimento do motor sob pressão.
2. Perigo de explosão – leia o *Manual do utilizador*.
3. Aviso – não toque na superfície quente.
4. Aviso – leia o *Manual do utilizador*.

WARNING: Cancer and Reproductive Harm - www.P65Warnings.ca.gov. For more information, please visit www.tcoCAProp65.com
CALIFORNIA SPARK ARRESTER WARNING
 Operation of this equipment may create sparks that can start fires around dry vegetation. A spark arrester may be required. The operator should contact local fire agencies for laws or regulations relating to fire prevention requirements.

133-8062

decal133-8062

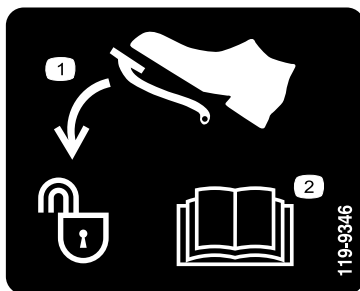
133-8062



decal131-2046

131-2046

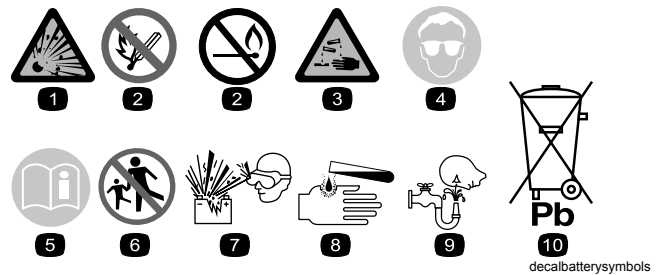
1. Luz dupla
2. Luz simples
3. Desligar



decal119-9346

119-9346

1. Pressione o pedal para desbloquear.
2. Leia o *Manual do utilizador* para mais instruções.

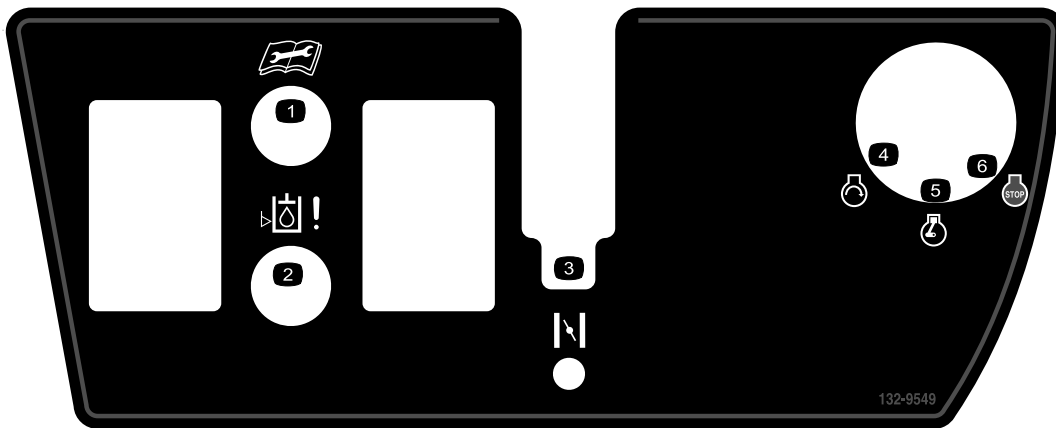


decalbatterysymbols

Sinalética das baterias

Alguns ou todos estes símbolos estão na bateria.

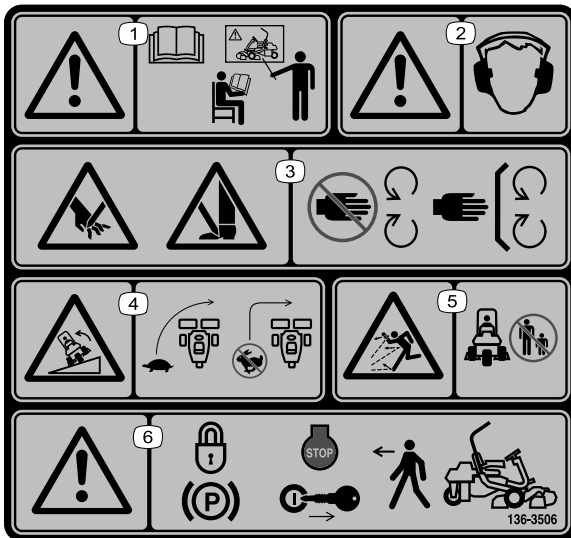
1. Perigo de explosão
2. Não fazer fogo, chamas abertas e não fumar
3. Risco de queimaduras com líquido cáustico/produtos químicos
4. Use proteção para os olhos.
5. Leia o *Manual do utilizador*.
6. Mantenha as pessoas a uma distância segura da bateria.
7. Use proteção para os olhos; os gases explosivos podem provocar cegueira e outras lesões.
8. O ácido da bateria pode provocar cegueira ou queimaduras graves.
9. Lave imediatamente os olhos com água e procure assistência médica o quanto antes.
10. Contém chumbo; não deite fora



132-9549

decal132-9549

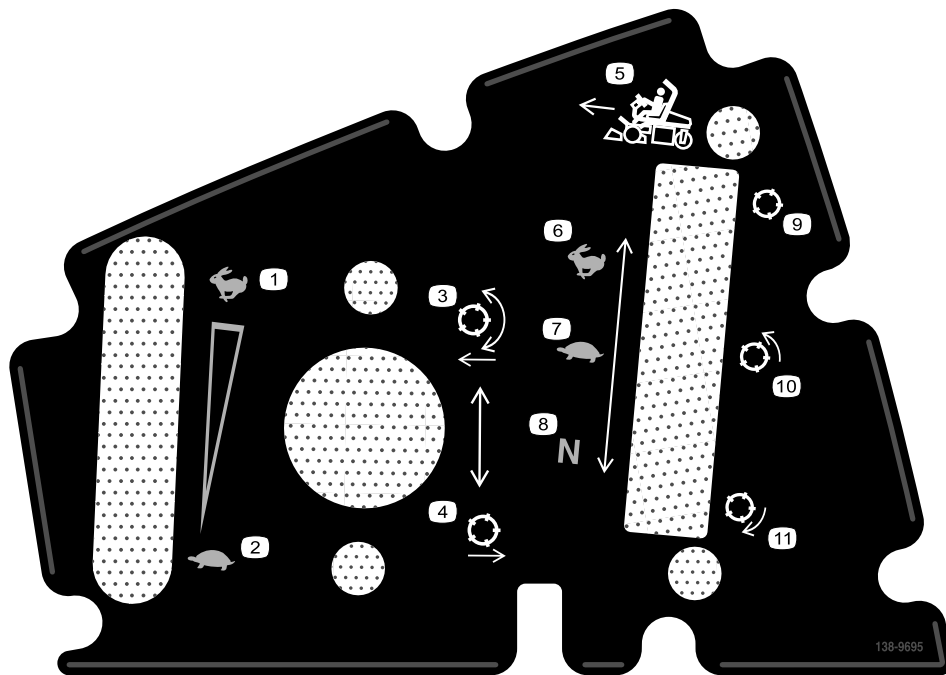
1. Leia o *Manual do utilizador* antes de realizar qualquer operação de assistência ou manutenção.
2. Nível do fluido hidráulico
3. Estrangulador do ar
4. Motor – arranque
5. Motor – funcionamento
6. Motor – parar



136-8506

decal136-8506

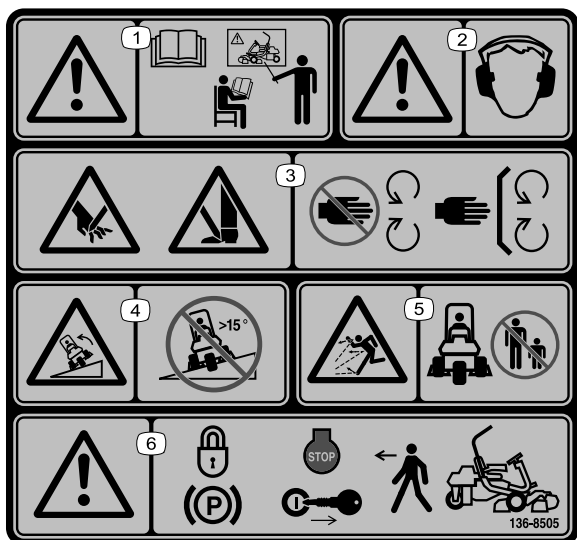
1. Aviso – leia o *Manual do utilizador*; todos os utilizadores devem ter formação antes de utilizarem a máquina.
2. Aviso – tem de ser utilizada proteção auditiva.
3. Perigo de corte ou desmembramento das mãos ou pés – mantenha todos os resguardos e proteções no sítio.
4. Risco de capotamento – desacelere a máquina antes de curvar, não curve a velocidades elevadas.
5. Perigo de projeção de objetos – mantenha as pessoas afastadas da máquina.
6. Aviso – engate o travão de mão, desligue o motor e retire a chave da ignição antes de sair da máquina.



138-9695

decal138-9695

- | | |
|--------------------------------------|--------------------------------------|
| 1. Velocidade do motor – rápida | 7. Velocidade dos cilindros – neutra |
| 2. Velocidade do motor – lenta | 8. Cilindro – transporte |
| 3. Baixe e engate os cilindros. | 9. Cilindro – corte |
| 4. Eleve e desengate os cilindros. | 10. Cilindro – retificação |
| 5. Velocidade dos cilindros – rápida | 11. Andar para a frente. |
| 6. Velocidade dos cilindros – lenta | |



decal136-8505

136-8505

Substitui o autocolante 136-8506 para Máquina CE

Nota: Esta máquina cumpre o teste de estabilidade que é norma industrial nos testes estáticos laterais e longitudinais com o declive máximo indicado no autocolante. Consulte as instruções de operação da máquina em declives no *Manual do Utilizador*, assim como as condições em que a máquina está a ser utilizada para determinar se pode utilizar a máquina nas condições desse dia e desse local. As alterações no terreno podem dar origem a uma alteração da operação da máquina em declive. Se possível, mantenha as unidades de corte descidas para o solo enquanto a máquina estiver a funcionar em declives. Elevar as unidades de corte enquanto a máquina estiver a operar em declives pode causar instabilidade da máquina.

- | | |
|--|--|
| <p>1. Aviso – leia o <i>Manual do utilizador</i>; todos os utilizadores devem ter formação antes de utilizarem a máquina.</p> | <p>4. Risco de capotamento – não atravesse nem desça declives superiores a 15 graus.</p> |
| <p>2. Aviso – tem de ser utilizada proteção auditiva.</p> | <p>5. Perigo de projeção de objetos – mantenha as pessoas afastadas da máquina.</p> |
| <p>3. Perigo de corte ou desmembramento das mãos ou pés, lâmina de corte – mantenha-se afastado de peças móveis e mantenha todos os resguardos e proteções no sítio.</p> | <p>6. Aviso – engate o travão de mão, desligue o motor e retire a chave da ignição antes de sair da máquina.</p> |

Instalação

Peças soltas

Utilize a tabela abaixo para verificar se todas as peças foram enviadas.

Procedimento	Descrição	Quantidade	Utilização
1	Barra de segurança	1	Montagem da barra de segurança.
	Parafuso (½ pol. x 3¾ pol.)	4	
	Porca flangeada (½ pol.)	4	
2	Kit de finalização de banco	1	Instalação do banco na base.
3	Volante	1	Instalação do volante.
	Porca de bloqueio (1½ pol.)	1	
	Anilha	1	
	Tampa do volante	1	
4	Nenhuma peça necessária	–	Acionamento e carregamento da bateria.
5	Kit do radiador de óleo – unidade do trator Greenmaster série 3300, peça nº 119-1691 (comprada em separado)	–	Instalação do refrigerador de óleo opcional.
6	Gancho do cesto de relva	6	Instalação dos ganchos do cesto de relva.
	Parafusos flangeados	12	
7	Barra indicadora	1	Instalação das unidades de corte.
	Unidade de corte (obtenha-a junto do seu distribuidor autorizado Toro)	3	
	Cesto de relva	3	
8	Kit de pesos, peça n.º 121-6665 (adquirido em separado) Nota: Este kit não é necessário para unidades com o kit de tração às 3 rodas instalado.	1	Adicionamento da carga traseira.
9	Kit de resguardos CE – peça nº 04442 (vendido em separado)	1	Instalação do kit de resguardos CE.
10	Autocolante de aviso (peça nº 136-8505)	1	Colar os autocolantes CE (se necessário).
	Autocolante de conformidade CE	1	
11	Nenhuma peça necessária	–	Redução da pressão dos pneus.
12	Nenhuma peça necessária	–	Acamar os travões.

Componentes e peças adicionais

Descrição	Quantidade	Utilização
Manual do utilizador	1	Leia-o antes de utilizar a máquina.
Manual do proprietário do motor	1	Utilize-o como informação de referência do motor.
Declaração de conformidade	1	Para a conformidade com as regras da CE
Certificado da classificação de ruído	1	
Chaves de ignição	2	Ligar o motor.

1

Montagem da barra de segurança

Peças necessárias para este passo:

1	Barra de segurança
4	Parafuso (½ pol. x 3¾ pol.)
4	Porca flangeada (½ pol.)

Procedimento

1. Retire o suporte da grade superior da grade.
2. Retire a barra da grade.
3. Utilize quatro parafusos (½ pol. x 3¾ pol.) e quatro porcas flangeadas (½ pol.) para instalar a barra de segurança nos suportes ROPS em cada lado da máquina como ilustrado na [Figura 3](#).

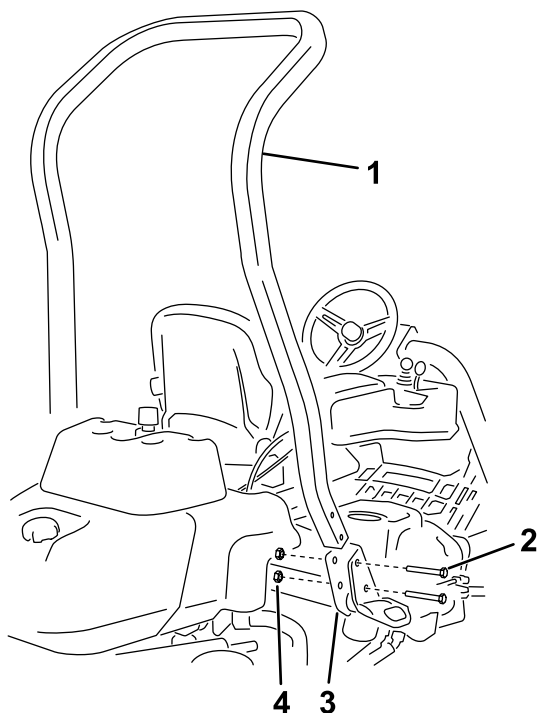


Figura 3

g233739

1. Barra de segurança
 2. Parafuso (½ pol. x 3¾ pol.)
 3. Suporte do ROPS
 4. Porca flangeada (½ pol.)
-
4. Aperte as fivelas com uma força de 136 a 149 N·m.

2

Instalação do banco

Peças necessárias para este passo:

1	Kit de finalização de banco
---	-----------------------------

Procedimento

Adquira o kit de banco pretendido no seu distribuidor e instale-o na máquina; consulte as *Instruções de Instalação*.

3

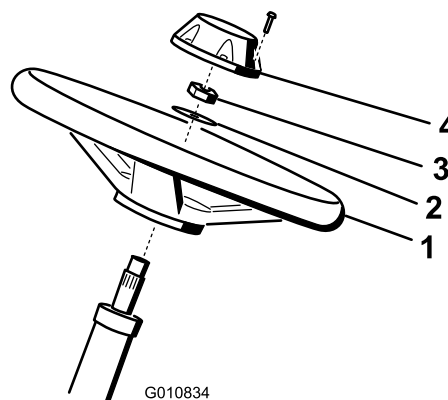
Instalação do volante

Peças necessárias para este passo:

1	Volante
1	Porca de bloqueio (1½ pol.)
1	Anilha
1	Tampa do volante

Procedimento

1. Faça deslizar o volante para a coluna de direção ([Figura 4](#)).



G010834

Figura 4

g010834

1. Volante
2. Anilha
3. Porca de bloqueio
4. Tampa

2. Faça deslizar a anilha para a coluna de direção ([Figura 4](#)).

3. Fixe o volante na coluna com uma porca de bloqueio e aperte-a com 27–35 N·m (Figura 4).
4. Instale a tampa no volante e fixe-a com 6 parafusos (Figura 4).

4

Acionamento e carregamento da bateria

Nenhuma peça necessária

Procedimento

Utilize apenas eletrólito (gravidade específica de 1,265) para encher a bateria inicialmente.

⚠ AVISO

Os terminais da bateria e as ferramentas de metal podem provocar curtos-circuitos noutros componentes da máquina, produzindo faíscas. As faíscas podem provocar uma explosão dos gases da bateria, resultando em ferimentos pessoais.

- Quando retirar ou montar a bateria, não toque com os terminais da bateria noutras peças metálicas da máquina.
- Não deixe as ferramentas de metal entrar em curto-circuito com os terminais da bateria e peças metálicas da máquina.

1. Retire os dispositivos de fixação e a braçadeira da bateria e retire a bateria.

Importante: Não adicione eletrólito enquanto a bateria estiver na máquina. Pode derramá-lo e provocar corrosão.

2. Limpe a parte superior da bateria e retire as proteções das aberturas de ventilação (Figura 5).

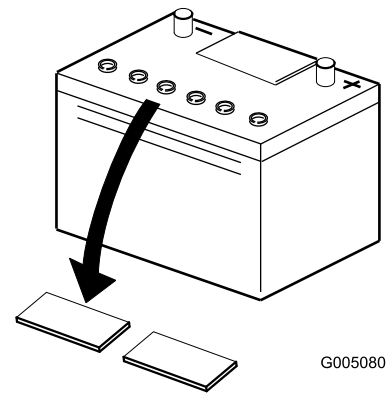


Figura 5

g005080

3. Encha cuidadosamente cada célula com eletrólito até as placas estarem cobertas com cerca de 6 mm de fluido (Figura 6).

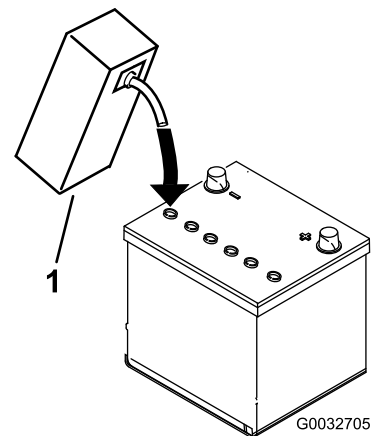


Figura 6

g032705

1. Eletrólito

4. Aguarde aproximadamente 20 a 30 minutos para que as placas fiquem embebidas em eletrólito. Se necessário, volte a colocar eletrólito até ficar cerca de 6 mm acima do fundo do depósito de enchimento (Figura 6).
5. Ligue um carregador de baterias de 2 a 4 amperes aos pólos da bateria. Carregue a bateria durante, pelo menos, 2 horas a 4 amperes ou, pelo menos, durante 4 horas a 2 amperes até se obter a gravidade específica de 1250 ou superior e a temperatura ser de, pelo menos, 16°C com todas as células a emitirem gases.

⚠ AVISO

O carregamento da bateria gera gases que podem provocar explosões.

Nunca fume perto da bateria e evite fazer faíscas ou chamas perto da mesma.

Importante: Se não carregar a bateria durante, pelo menos, o tempo anteriormente especificado, a duração da bateria pode ser reduzida.

- Quando a bateria estiver carregada, desligue o carregador da tomada elétrica e dos polos da bateria.

Nota: Depois de a bateria ficar ativada, adicione água destilada para repor a quantidade de água perdida normalmente, embora as baterias que não necessitam de manutenção não requerem água em condições normais de funcionamento.

Importante: A falha em ativar corretamente a bateria pode dar origem a gases na bateria e/ou falha prematura da bateria.

- Instale as tampas de ventilação.
- Coloque a bateria no tabuleiro da bateria e prenda-a com o grampo e dispositivos de fixação previamente removidos.
- Instale o cabo positivo (vermelho) no terminal positivo (+) e o cabo negativo (preto) no terminal negativo (-) da bateria e fixe-os com os parafusos e as porcas (Figura 7). Coloque a proteção de borracha sobre o terminal positivo para evitar um curto-circuito.

⚠ AVISO

A ligação incorreta dos cabos da bateria pode danificar a máquina e os cabos, provocando faíscas. As faíscas podem provocar uma explosão dos gases da bateria, resultando em ferimentos pessoais.

- **Desligue sempre o cabo negativo (preto) da bateria antes de desligar o cabo positivo (vermelho).**
- **Ligue sempre o cabo positivo (vermelho) da bateria antes de ligar o cabo negativo (preto).**

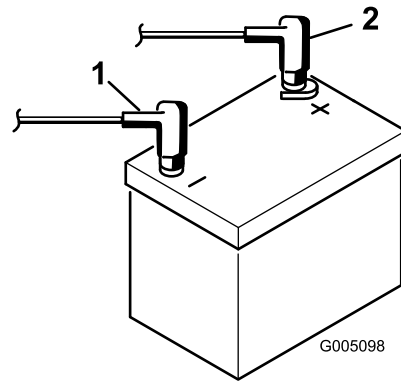


Figura 7

1. Terminal negativo (-)
2. Terminal positivo (+)

5

Instalação do radiador de óleo

Opcional

Peças necessárias para este passo:

-	Kit do radiador de óleo – unidade do trator Greenmaster série 3300, peça nº 119-1691 (comprada em separado)
---	---

Procedimento

Se estiver a operar a máquina em climas quentes, em que as temperaturas ambientes se encontrem acima de 29°C, ou a utilizá-la para trabalhos pesados (cortes sem ser relvados, como terrenos ou aplanagens), instale um kit do refrigerador de óleo hidráulico opcional (peça nº. 119-1691).

6

Instalação dos ganchos do cesto de relva

Peças necessárias para este passo:

6	Gancho do cesto de relva
12	Parafusos flangeados

Procedimento

Instale os 6 ganchos do cesto de relva nas extremidades das barras do braço de suspensão utilizando 12 parafusos flangeados (Figura 8).

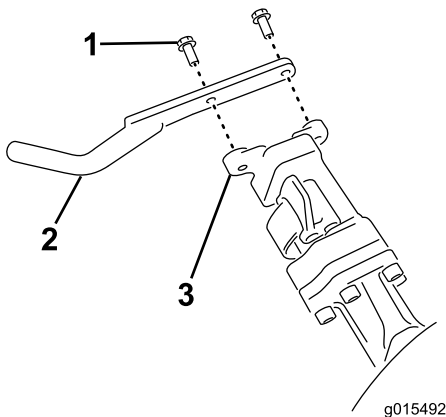


Figura 8

1. Parafuso flangeado
2. Gancho do cesto de relva
3. Barra do braço de suspensão

7

Instalação das unidades de corte

Peças necessárias para este passo:

1	Barra indicadora
3	Unidade de corte (obtenha-a junto do seu distribuidor autorizado Toro)
3	Cesto de relva

Procedimento

1. Prepare as unidades de corte para instalação, consulte o *Manual do Utilizador* da sua unidade de corte.
2. Aplique massa lubrificante no diâmetro interior do acoplador de transmissão.
3. Instale as unidades de corte; consulte a [Instalação das unidades de corte \(página 45\)](#).

8

Adicionamento da carga traseira

Peças necessárias para este passo:

1	Kit de pesos, peça n.º 121-6665 (adquirido em separado) Nota: Este kit não é necessário para unidades com o kit de tração às 3 rodas instalado.
---	--

Procedimento

Esta unidade está em conformidade com as normas EN ISO 5395:2013 e ANSI B71.4-2017 quando equipada com o kit de pesos, peça n.º 121-6665.

Nota: Se a unidade estiver equipada com um kit de tração às três rodas, não é necessário peso adicional para cumprir as normas EN ISO 5395:2013 e ANSI B71.4-2017.

9

Instalação do kit de resguardos CE

Peças necessárias para este passo:

1	Kit de resguardos CE – peça n° 04442 (vendido em separado)
---	--

Procedimento

Instale o kit de resguardos CE; consulte as *Instruções de instalação* do kit de resguardos CE para unidade de tração Greensmaster 3400 TriFlex.

10

Colocação dos autocolantes CE

Peças necessárias para este passo:

1	Autocolante de aviso (peça n° 136-8505)
1	Autocolante de conformidade CE

Procedimento

Se usar esta máquina num país que respeite as normas CE, efetue os seguintes passos depois de instalar o kit de resguardos na máquina:

- Coloque o autocolante de aviso CE (peça n.º 136-8505) sobre o autocolante de aviso presente (peça n.º 136-8506).
- Coloque o autocolante de conformidade CE debaixo da parte dianteira do banco ([Figura 9](#)).

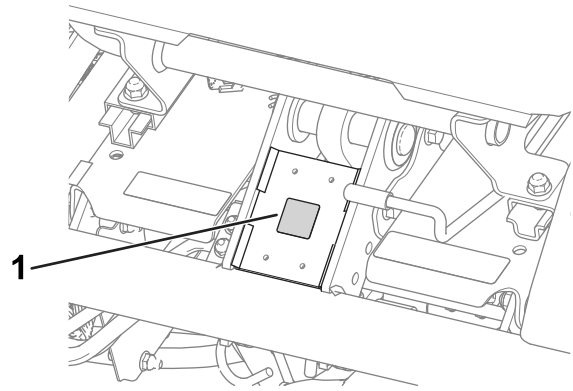


Figura 9

g233420

1. Autocolante de conformidade CE

11

Redução da pressão dos pneus

Nenhuma peça necessária

Procedimento

Os pneus são colocados sob pressão excessiva na fábrica por causa do envio. Antes de pôr a unidade em funcionamento, reduza a pressão para valores apropriados; consulte [Verificação da pressão dos pneus \(página 37\)](#).

12

Acamação dos travões

Nenhuma peça necessária

Procedimento

Acame os travões; consulte [Acamação dos travões \(página 41\)](#).

Descrição geral do produto

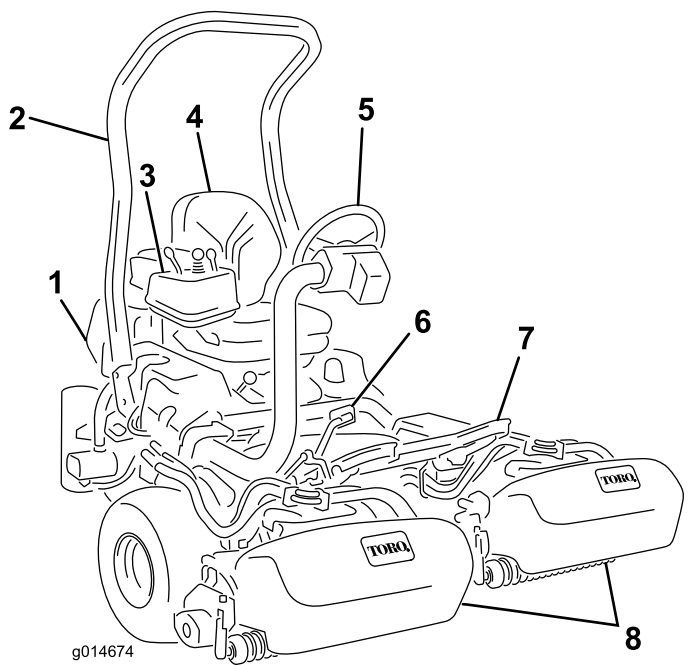


Figura 10

- | | |
|-----------------------|----------------------|
| 1. Motor | 5. Volante |
| 2. Barra de segurança | 6. Pedal de tração |
| 3. Painel de controlo | 7. Apoio de pé |
| 4. Banco | 8. Unidades de corte |

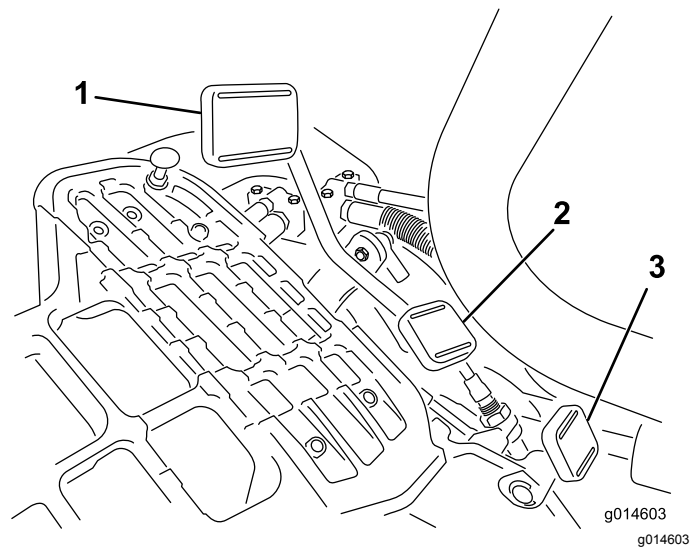


Figura 11

- | | |
|------------------------------------|--|
| 1. Pedal de tração – para a frente | 3. Pedal de bloqueio do braço da direção |
| 2. Pedal de tração – marcha-atrás | |

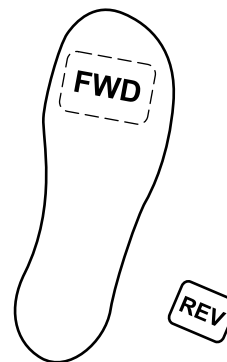


Figura 12

Comandos

Pedal de tração

O pedal de tração (Figura 11) dispõe de três funções: fazer avançar, recuar, e parar a máquina. Pressione a zona superior do pedal para deslocar a máquina para a frente e a zona inferior para deslocar a máquina para trás ou para assistir à paragem quando se deslocar para a frente. Para parar a máquina, deverá deixar que o pedal volte à zona neutra. Para seu conforto, não use o pedal de tração como apoio do calcanhar quando estiver a conduzir a máquina para a frente. (Figura 12).

As velocidades são as seguintes:

- 3,2–8 km/h de velocidade de corte para a frente
- 16 km/h de velocidade máxima de transporte
- 4 km/h em marcha-atrás

Interruptor da ignição

Introduza a chave na ignição (Figura 13) e rode-a para a posição LIGAR para ligar a máquina. Largue a chave assim que o motor arrancar; a chave move-se para a posição LIGAR. Rode a chave no sentido contrário ao dos ponteiros do relógio para a posição PARAR para desligar o motor.

Pedal de bloqueio do braço da direção

Pressione o pedal (Figura 11) e suba ou desça o braço de direção para conforto do operador e, em seguida, liberte o pedal para bloquear o braço no sítio.

Alavanca do acelerador

A alavanca do acelerador (Figura 13) permite controlar a velocidade do motor. Mova a alavanca do acelerador para a posição RÁPIDO para aumentar a velocidade do motor e para a posição LENTO para diminuir a velocidade do motor.

Nota: Não pode parar o motor utilizando a alavanca do acelerador.

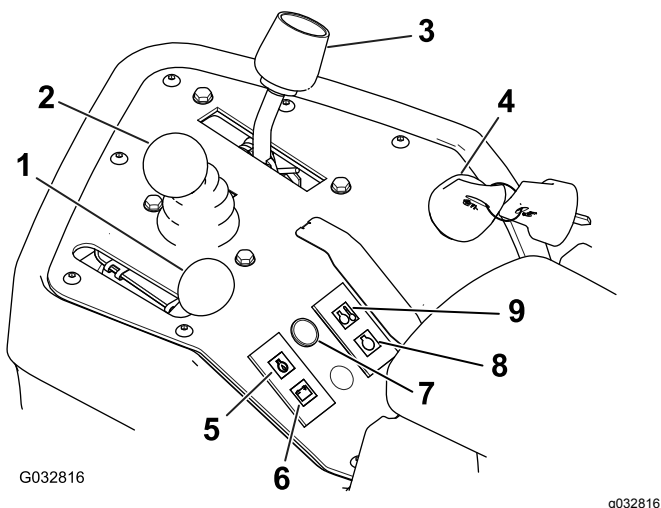


Figura 13

- | | |
|--|---|
| 1. Alavanca do acelerador | 6. Luz de aviso da bateria |
| 2. Aumentar/diminuir controle de corte | 7. Luz indicadora de assistência |
| 3. Alavanca de controle | 8. Luz indicadora das velas de incandescência |
| 4. Ignição | 9. Luz da temperatura da água |
| 5. Luz da pressão do óleo do motor | |

Controlo de elevação/descida de corte

Se mover o controlo (Figura 2) para a frente durante a operação de corte, irá baixar as unidades de corte e acionar os cilindros. Puxe para trás o controlo para parar os cilindros e levantar as unidades de corte. Para parar os cilindros sem levantar as unidades de corte, puxe o controlo para trás e solte-o. Acione novamente os cilindros movendo o controlo para a frente.

Alavanca de controlo da função

A alavanca de controlo da função (Figura 13) oferece duas seleções de tração e uma posição PONTO MORTO. É possível mudar de corte para transporte e vice-versa (não para a posição neutra) quando a máquina está em movimento, sem causar qualquer dano.

- Posição TRASEIRA – posição neutra; utilize quando retificar os cilindros.
- Posição INTERMÉDIA – utilize quando cortar relva
- Posição DIANTEIRA – utilize quando conduzir a máquina entre locais de trabalho

Luz de aviso da bateria

A luz (Figura 13) acende-se se a carga da bateria estiver fraca.

Luz da pressão do óleo do motor

A luz (Figura 13) acende-se se a pressão do óleo do motor descer abaixo do nível de segurança.

Luz da temperatura da água

A luz (Figura 13) acende-se e o motor para automaticamente quando a temperatura do líquido de arrefecimento do motor for demasiado alta. Se o motor se desligar, pode ligar o motor e conduzir a máquina durante 10 segundos até que se desligue novamente, permitindo-lhe mover a máquina para um local em que possa ficar até arrefecer.

Luz indicadora de assistência

A luz indicadora de assistência (Figura 13) acende quando os sensores da máquina detetam um problema com um dos sistemas da máquina. Se esta luz acender, interrompa o que está a fazer e conduza para um local seguro onde você ou um técnico de assistência possam diagnosticar o problema. Para mais informações sobre as questões do sistema de diagnóstico utilizando a luz indicadora de assistência, consulte [Diagnóstico da luz indicadora de assistência \(página 49\)](#).

Luz indicadora das velas de incandescência

Quando acesa (Figura 13), indica que as velas incandescentes se encontram ativadas.

Nota: O indicador luminoso da vela pode acender durante um breve tempo depois de o motor ser ligado, isto é normal.

Contador de horas

O contador de horas (Figura 14) indica o número total de horas de funcionamento da máquina. Começa a trabalhar quando roda o interruptor da ignição para a posição LIGAR.

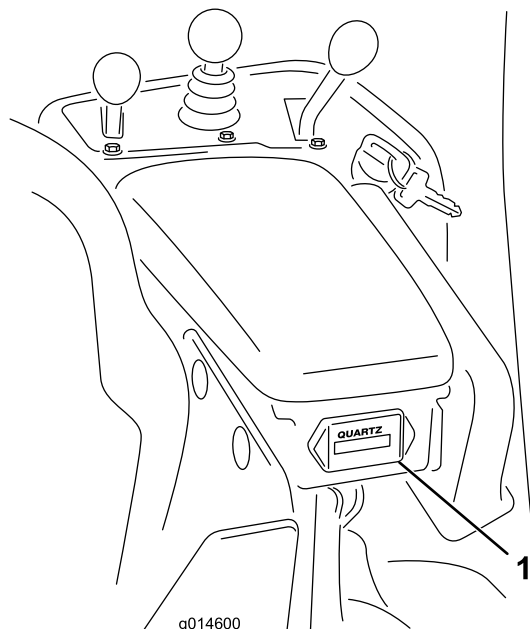
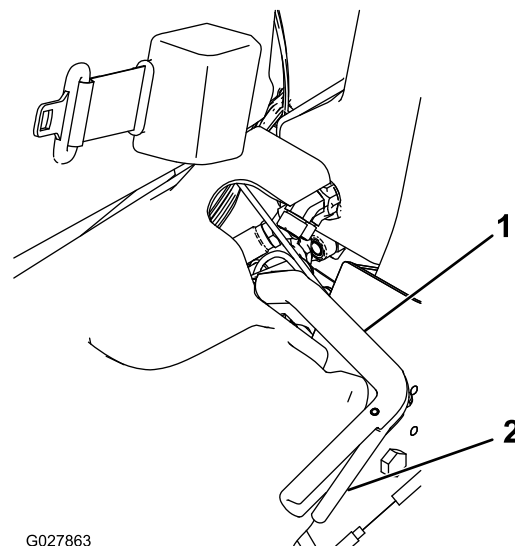


Figura 14

1. Contador de horas



G027863

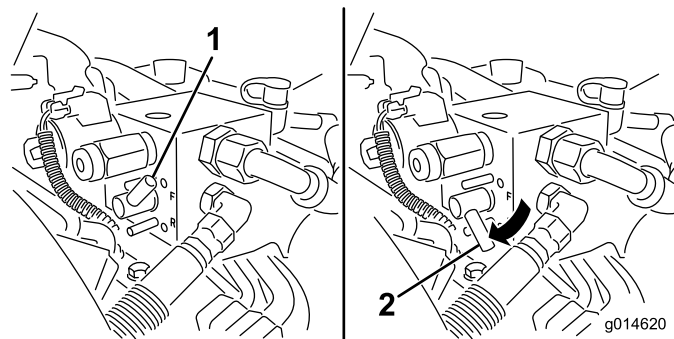
g027863

Figura 15

1. Alavanca do travão de estacionamento
2. Alavanca de libertação

Alavanca de retificação

A alavanca de retificação encontra-se por baixo da cobertura de plástico à esquerda do banco. Utilize a alavanca de retificação (Figura 16) juntamente com a alavanca de controlo de subida/descida das unidades de corte e controlo da velocidade do cilindro para retificar os cilindros.



g014620

g014620

Figura 16

1. Alavanca de retificação – posição de corte
2. Alavanca de retificação – posição de retificação

Alavanca do travão de estacionamento

Puxe a alavanca do travão (Figura 15) para engatar o travão de estacionamento. Desengate-o apertando a alavanca de desbloqueio no lado inferior da alavanca do travão e baixando-a para a posição de desbloqueada. Engate o travão de estacionamento sempre que deixar a máquina.

Controlo da velocidade do cilindro

A alavanca de controlo de velocidade do cilindro encontra-se por baixo da cobertura de plástico à esquerda do banco. Utilize o controlo da velocidade do cilindro (Figura 17) para ajustar a velocidade dos cilindros.

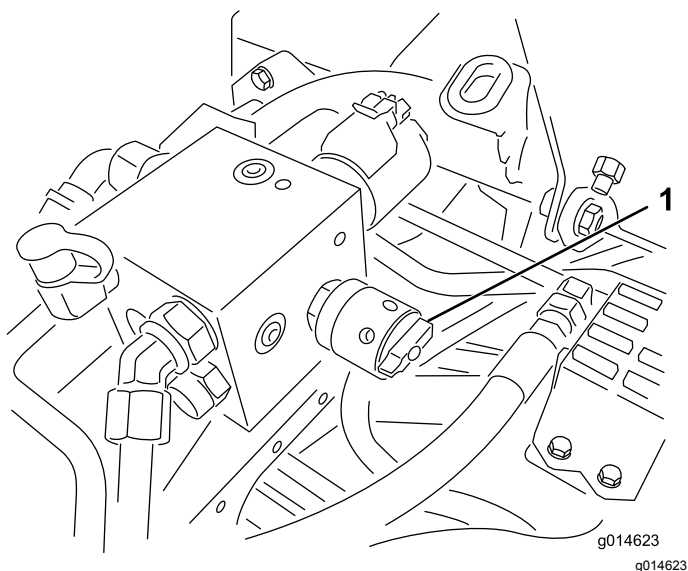


Figura 17

1. Controlo da velocidade do cilindro

Alavanca de ajuste do banco

A alavanca de ajuste do banco encontra-se no canto frontal esquerdo do banco (Figura 18), permitindo-lhe ajustar o banco para a frente e para trás.

Nota: Se necessitar de um ajuste adicional no banco, pode remover as 4 porcas que prendem as calhas deslizadoras do banco à base e mover as calhas deslizadoras do banco para o segundo conjunto de furos de montagem fornecidos.

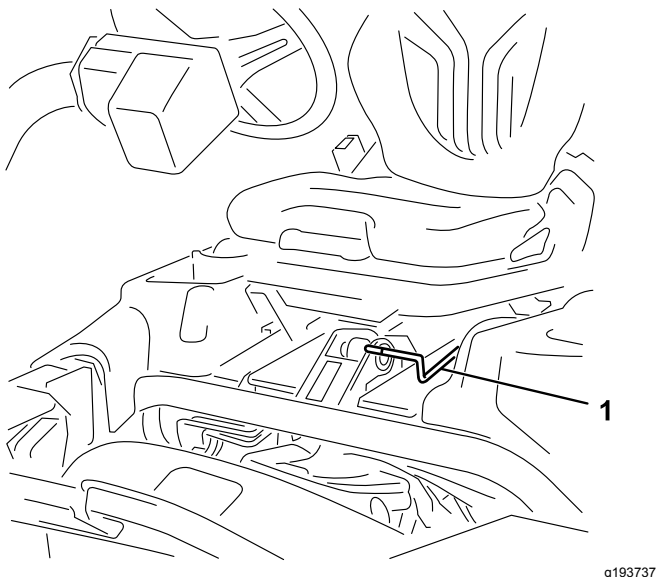


Figura 18

1. Pega de ajuste do banco

Válvula de corte do combustível

Feche a válvula de bloqueio do combustível (Figura 19), situada por detrás do banco e por baixo do depósito de combustível, quando armazenar ou transportar a máquina num reboque ou camião.

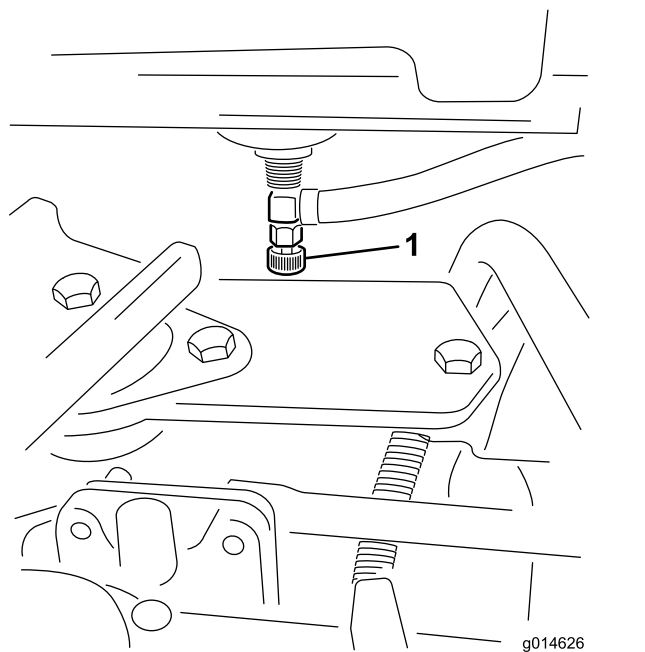


Figura 19

1. Bloqueio do combustível (debaixo do depósito do combustível)

Especificações

Nota: As especificações e o desenho do produto estão sujeitos a alterações sem aviso prévio.

Largura de corte	151 cm
Piso da roda	128 cm
Distância entre os eixos	123 cm
Comprimento total (c/cestos)	249 cm
Largura total	179 cm
Altura total	205 cm
Peso líquido c/cilindros (11 lâminas)	696 kg

Engates/acessórios

Está disponível uma seleção de engates e acessórios aprovados pela Toro para utilização com a máquina, para melhorar e expandir as suas capacidades. Contacte o seu representante ou distribuidor de assistência autorizado ou vá a www.Toro.com para

obter uma lista de todos os engates e acessórios aprovados.

Para se certificar do máximo desempenho e da continuação da certificação de segurança da máquina, utilize apenas acessórios e peças sobressalentes genuínos da Toro. Os acessórios e peças sobressalentes produzidos por outros fabricantes poderão tornar-se perigosos e a sua utilização pode anular a garantia do produto.

Funcionamento

Nota: Determine os lados direito e esquerdo da máquina a partir da posição normal de utilização.

Segurança antes da operação

Segurança geral

- Nunca permita que crianças ou pessoal não qualificado utilizem ou procedam à assistência técnica da máquina. Os regulamentos locais podem determinar restrições relativamente à idade do operador. A formação de todos os operadores e mecânicos é da responsabilidade do proprietário.
- Familiarize-se com o funcionamento seguro do equipamento, com os controlos do utilizador e com os sinais de segurança.
- Desligue sempre o motor, retire a chave (se equipada), aguarde que todas as partes móveis parem e deixe a máquina arrefecer antes de fazer qualquer ajuste, reparação, limpeza ou armazenar a máquina. Saiba como parar a máquina e desligar o motor rapidamente.
- Verifique se os controlos de presença do operador, os interruptores de segurança e os resguardos estão corretamente montados e a funcionar corretamente. Não utilize a máquina se estes componentes não estiverem a funcionar corretamente.
- Antes do corte, inspecione sempre a máquina para assegurar que as unidades de corte estão em bom estado de funcionamento.
- Inspecione a área onde vai utilizar a máquina e remova todos os objetos que a máquina possa projetar.

Segurança do combustível

- Tenha muito cuidado quando manusear combustível. Este combustível é inflamável e os seus vapores são explosivos.
- Apague todos os cigarros, charutos, cachimbos e outras fontes de ignição.
- Utilize apenas recipientes aprovados para combustível.
- Não retire a tampa do depósito nem encha o depósito enquanto o motor se encontrar em funcionamento ou estiver quente.
- Não adicione ou retire combustível num espaço fechado.

- Nunca guarde a máquina ou o recipiente de combustível num local onde existam chamas abertas, faíscas ou luzes piloto, como junto de uma caldeira ou outros aparelhos.
- Em caso de derrame de combustível, não tente ligar o motor; evite criar qualquer fonte de ignição até os vapores do combustível se terem dissipado.

◇ Contacte o distribuidor autorizado Toro para obter mais informação sobre biodiesel.

Especificação de combustível

- **Capacidade do depósito de combustível:**
22,7 litros
 - **Combustível recomendado:**
 - Para melhores resultados, use apenas gasóleo limpo ou biodiesel com baixo conteúdo (<500 ppm) ou ultra baixo conteúdo (<15 ppm) de enxofre. A classificação mínima de cetane deve ser 40. Adquira combustível em quantidades que possam ser usadas no prazo de 180 dias para assegurar a pureza do combustível.
 - Utilize gasóleo de verão (n.º 2-D) a temperaturas superiores a -7°C e gasóleo de inverno (n.º 1-D ou mistura n.º 1-D/2-D) abaixo de -7°C. A utilização de gasóleo de inverno a temperaturas inferiores proporciona um ponto de inflamação mais baixo e características de fluxo frio que facilitam o arranque e reduzem a obstrução do filtro de combustível.
- Nota:** A utilização de gasóleo de verão acima de -7°C contribui para uma maior duração da bomba de combustível e maior potência quando comparado com o gasóleo de inverno.
- Esta máquina também pode usar um combustível com mistura de biodiesel de até B20 (20% biodiesel, 80% petrodiesel). A parte de petrodiesel deve ter baixo teor ou ultra baixo teor de enxofre. Tome as seguintes precauções:

- ◇ A parte de biodiesel do combustível tem de cumprir as especificações ASTM D6751 ou EN 14214.
- ◇ A composição do gasóleo de mistura deve cumprir a ASTM D975 ou EN 590.
- ◇ As superfícies pintadas podem ser danificadas pelas misturas de biodiesel.
- ◇ Utilize misturas B5 (conteúdo de biodiesel de 5%) ou inferiores no tempo frio.
- ◇ Verifique os vedantes, tubos e juntas em contacto com o combustível, uma vez que podem degradar-se ao longo do tempo.
- ◇ Pode ocorrer obstrução do filtro durante algum tempo após mudar para misturas de biodiesel.

Enchimento do depósito de combustível

1. Limpe a zona em redor da tampa do depósito de combustível e retire-a (Figura 20 ou Figura 21).

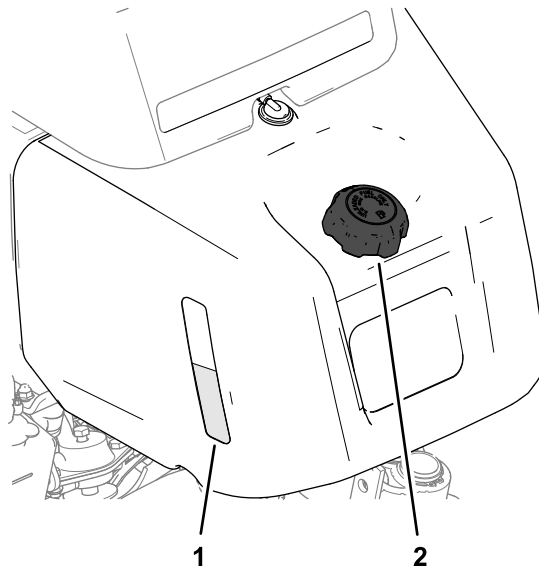


Figura 20

Máquinas com indicador do depósito de combustível.

1. Indicador do depósito de combustível
2. Tampa do depósito de combustível

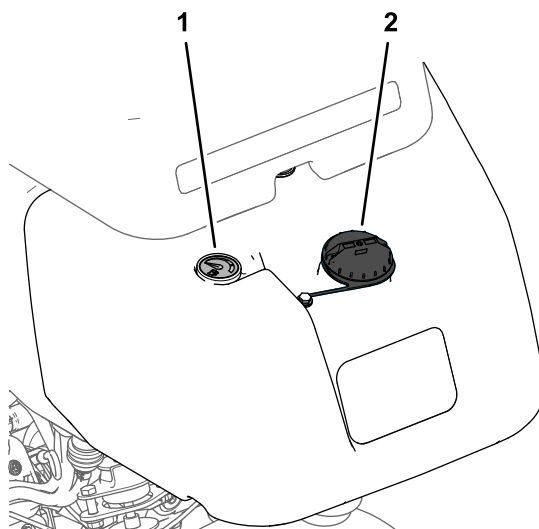


Figura 21

Máquinas com indicador de combustível.

1. Indicador de combustível
2. Tampa do depósito de combustível

2. Adicione o combustível especificado ao depósito de combustível até que o nível se encontre 25 mm abaixo do fundo do tubo de enchimento.

Este espaço no depósito irá permitir que o combustível se expanda.

Importante: Não encha completamente o depósito de combustível.

3. Coloque a tampa.

Nota: Vai ouvir um som de clique quando a tampa estiver presa.

4. Remova todo o combustível derramado.

Realização da manutenção diária

Intervalo de assistência: Em todas as utilizações ou diariamente

Antes de ligar a máquina, todos os dias, execute os seguintes procedimentos:

- Verifique o nível de óleo do motor – consulte [Verificação do óleo do motor \(página 32\)](#).
- Drene a água do filtro de combustível – consulte [Drenagem de água do filtro de combustível \(página 34\)](#).
- Verifique o sistema de arrefecimento – consulte [Manutenção do sistema de arrefecimento \(página 39\)](#).
- Verifique a pressão dos pneus – consulte [Verificação da pressão dos pneus \(página 37\)](#).
- Verifique o nível de fluido hidráulico – consulte [Verificação do nível do fluido hidráulico \(página 42\)](#).
- Verifique o ajuste do cilindro à lâmina de corte – consulte [Verificação do contacto entre o cilindro e a lâmina de corte \(página 47\)](#).

Segurança durante o funcionamento

Segurança geral

- O proprietário/operador pode prevenir e é responsável por acidentes que possam causar ferimentos pessoais ou danos materiais.
- Utilize vestuário adequado, incluindo proteção visual, calças compridas, calçado resistente antiderrapante e proteções para os ouvidos. Prenda cabelo comprido e não utilize vestuário solto ou joias pendentes.

- Nunca utilize a máquina se se sentir cansado, doente ou sob o efeito de álcool ou drogas.
- Tenha toda a atenção durante a operação da máquina. Não faça qualquer atividade que cause distrações; caso contrário, podem ocorrer ferimentos ou danos materiais.
- Antes de ligar o motor, certifique-se de que as transmissões estão em Ponto morto, o travão de estacionamento está engatado e coloque-se na posição de operação.
- Nunca transporte passageiros na máquina e mantenha as pessoas e animais afastados da máquina durante o funcionamento.
- Utilize a máquina apenas quando tiver boa visibilidade para evitar buracos ou outros perigos não visíveis.
- Evite cortar relva molhada. Uma redução da tração poderá fazer com que a máquina derrape.
- Mantenha as mãos e pés longe das unidades de corte. Mantenha-se sempre afastado da abertura de descarga.
- Antes de recuar, olhe para trás e para baixo para ter a certeza de que o caminho está desimpedido.
- Tome todas as precauções necessárias quando se aproximar de esquinas sem visibilidade, arbustos, árvores ou outros objetos que possam obstruir o seu campo de visão.
- Pare as unidades de corte sempre que não estiver a cortar.
- Abrande e tome as precauções necessárias quando virar e atravessar estradas e passeios com a máquina. Dê sempre prioridade.
- Desengate a transmissão para a unidade de corte e desligue o motor antes de ajustar a altura de corte (exceto se a puder ajustar a partir da posição de operação).
- Nunca ligue o motor numa área onde os gases de escape fiquem presos.
- Nunca deixe a máquina em funcionamento sem vigilância.
- Antes de sair da posição de operação (incluindo para esvaziar os depósitos de recolha ou desobstruir as unidades de corte), faça o seguinte:
 - Estacione a máquina numa superfície nivelada.
 - Desative a tomada de força e desça os acessórios.
 - Engate o travão de estacionamento.
 - Desligue o motor e retire a chave.
 - Espere até todas as peças móveis pararem.

Segurança do sistema de proteção anticapotamento (ROPS)

- Não retire a unidade ROPS da máquina.

- Certifique-se de que o cinto de segurança está preso e o pode tirar rapidamente em caso de emergência.
- Use sempre o cinto de segurança.
- Verifique cuidadosamente se existem obstruções suspensas e não entre em contacto com elas.
- Mantenha o ROPS em boas condições de funcionamento inspecionando-o regularmente para verificar se há danos e mantenha apertados todos os fixadores.
- Substitua um ROPS danificado. Não efetue nenhuma reparação ou modificação.

Segurança em declives

- Os declives são um dos principais fatores que contribuem para a perda de controlo e acidentes de capotamento que podem resultar em ferimentos graves ou morte. Você é responsável pelo funcionamento seguro em declives. Operação da máquina em qualquer declive requer cuidado adicional.
- Avalie as condições do local para determinar se o declive é seguro para o funcionamento da máquina, incluindo vigilância do local. Utilize sempre o bom senso e capacidade crítica ao efetuar esta avaliação.
- Leia as instruções sobre declives, apresentadas em baixo, para utilizar a máquina em declives. Antes de usar a máquina reveja as condições do local para determinar se pode operar a máquina nas condições desse dia e desse local. As alterações no terreno podem dar origem a uma alteração da operação da máquina em declives.
 - Evite arrancar, parar ou virar em declives. Evite alterações súbitas na velocidade ou direção. Faça as curvas lenta e gradualmente.
 - Não utilize a máquina em condições nas quais a tração, a viragem ou a estabilidade possam ser postas em causa.
 - Remova ou assinale obstruções como valas, buracos, sulcos, lombas, pedras ou outros perigos escondidos. A relva alta pode esconder obstruções. O terreno desnivelado pode fazer capotar a máquina.
 - Esteja atento ao funcionamento da máquina em relva molhada, ao atravessar declives ou a descer – a máquina poderá perder tração. A perda de tração das rodas dianteiras pode resultar em derrapagem e perda de capacidade de travagem e de controlo da direção.
 - Tenha uma especial atenção quando utilizar a máquina perto de declive acentuados, valas, margens, perigos junto à água ou outros. A máquina poderá capotar repentinamente se uma roda resvalar ou se o piso ceder.

Estabeleça uma área de segurança entre a máquina e qualquer perigo.

- Identifique os perigos na base do declive. Se houver perigos, corte o declive com uma máquina controlada por operador apeado.
- Se possível, mantenha a(s) unidade(s) de corte descida(s) para o solo enquanto estiver a trabalhar em inclinações. Elevar as unidades de corte enquanto a máquina estiver a operar em declives pode causar instabilidade da máquina.
- Tenha cuidados redobrados com os sistemas de recolha de relva ou outros engates. Estes poderão afetar a estabilidade da máquina e provocar a perda de controlo.

Rodagem da máquina

Consulte o *Manual do Proprietário* fornecido com a máquina para saber quais os procedimentos de mudança de óleo e manutenção recomendados durante o período de rodagem.

A rodagem necessita apenas de 8 horas de funcionamento.

Uma vez que as primeiras horas de funcionamento são cruciais para o futuro da máquina, controle as suas funções e desempenho de forma a que pequenos problemas, que podem originar problemas mais graves, possam ser detetados e corrigidos. Inspeção frequentemente a máquina durante o período de rodagem, com vista a detetar fugas de óleo, fixadores soltos, ou qualquer outro mau funcionamento.

Ligação do motor

Importante: Não utilize éter ou outros tipos de fluido de arranque.

Nota: Pode ser necessário purgar o sistema de combustível antes de pôr o motor a trabalhar caso tenha ocorrido uma das seguintes situações:

- Arranque inicial de um novo motor.
- Paragem do motor por falta de combustível.
- Manutenção dos componentes do sistema de combustível, i.e. filtro substituído, etc.

Consulte o Manual do proprietário do motor.

1. Sente-se no banco, bloqueie o travão de mão, desengate o controlo de subida/descida das unidades de corte e desloque a alavanca de controlo da função para a posição NEUTRA.
2. Retire o pé do pedal de tração e certifique-se de que este se encontra na posição PONTO MORTO.

- Empurre a alavanca do acelerador para a posição LENTA.
- Meta a chave na ignição e rode-a para a posição LIGAR. Mantenha-a na posição LIGAR até que a luz indicadora das velas de incandescência se apague (6 segundos, aproximadamente).
- Rode a chave da ignição para a posição LIGAR.

Importante: Para evitar sobreaquecimento do motor de arranque, não ative o motor de arranque mais de 10 segundos. Após 10 segundos de arranque contínuo, aguarde 60 segundos antes de ativar novamente o motor de arranque.

- Liberte a chave quando o motor arrancar, deixando-a regressar à posição LIGAR.
- Deixe o motor aquecer durante alguns minutos antes de operar.

Importante: Quando ligar o motor pela primeira vez ou após uma revisão do motor, da transmissão ou do eixo, deverá conduzir a máquina em ambas as direções durante um ou dois minutos. Rode o volante para a esquerda e para a direita para verificar a resposta da direção. Em seguida, desligue o motor e aguarde que todas as peças móveis parem antes de eliminar qualquer obstrução no sistema de recolha de relva; consulte [Desligação do motor \(página 24\)](#). Verifique se existem fugas de óleo, peças soltas ou quaisquer outros problemas.

Verificação da máquina depois de arrancar o motor

- Desloque a alavanca do acelerador para a posição RÁPIDO.
- Desloque a alavanca de controlo de elevação/descida de corte para a frente momentaneamente.

As unidades de corte devem baixar e os cilindros devem rodar.

Nota: A alavanca da função deve estar na posição média (corte) para os cilindros trabalharem quando baixar as unidades de corte

- Desloque a alavanca de controlo de elevação/descida de corte para trás.
Os cilindros de corte devem parar de rodar e as unidades de corte devem subir até à posição de transporte.
- Engate o travão para impedir o movimento da máquina e utilize o pedal de tração, escolhendo entre as posição para a frente e para trás.

- Realize o procedimento acima durante 1 a 2 minutos. Mova a alavanca de controlo de função para a posição NEUTRO, engate o travão de estacionamento e desligue o motor.
- Verifique se há fugas de fluido e aperte as uniões hidráulicas se encontrar quaisquer fugas.

Nota: Quando a máquina é nova, e os rolamentos e os cilindros estão firmes, é necessário utilizar a posição RÁPIDO do controlo do acelerador para esta verificação. Pode não ser necessária uma marcha rápida após o período de rodagem.

Nota: Se a fuga de fluido persistir, contate o seu distribuidor autorizado Toro, para pedir assistência ou, caso seja necessário, peças sobressalentes.

Importante: É normal haver vestígios de fluido nos vedantes do motor ou roda. Os vedantes necessitam de uma pequena quantidade de lubrificação para funcionarem de forma adequada.

Desligação do motor

- Mova a alavanca do acelerador para a posição LENTO, puxe o controlo de elevação/descida de corte para trás e desloque a alavanca de controlo da função para a posição PONTO MORTO.
- Rode a chave para a posição DESLIGAR para desligar o motor. Tire a chave da ignição para evitar arranques acidentais.
- Feche a válvula de bloqueio do combustível antes de guardar a máquina.

Verificação do sistema de segurança

Intervalo de assistência: Em todas as utilizações ou diariamente

⚠ CUIDADO

A máquina poderá arrancar inesperadamente se os interruptores de segurança se encontrarem desligados ou danificados e provocar lesões pessoais.

- Não desative os interruptores de bloqueio.**
- Verifique o funcionamento dos interruptores de bloqueio diariamente e substitua todos os interruptores danificados antes de utilizar a máquina.**

O objetivo do sistema de segurança é evitar o funcionamento da máquina sempre que corra o risco de ferimentos ou danos na máquina.

O sistema evita o arranque do motor exceto se:

- O pedal de tração está na posição PONTO MORTO.
- A alavanca de controlo da função está na posição PONTO MORTO.

O sistema evita o movimento da máquina exceto se:

- O travão de estacionamento está desengatado.
- Está sentado no banco do operador.
- A alavanca de controlo da função está na posição CORTE ou na posição TRANSPORTE.

O sistema de segurança evita o acionamento dos cilindros exceto se a alavanca de controlo de funcionamento estiver na posição CORTE.

Verificação do pedal de tração

Realize as seguintes verificações para se certificar do funcionamento correto do sistema de segurança:

1. Sente-se no banco, coloque o pedal de tração na posição NEUTRA, coloque a alavanca de controlo na posição NEUTRA e engate o travão de estacionamento.
2. Tente mover lentamente o pedal de tração para a frente ou para trás.

O pedal não se deve mexer, o que significa que o sistema de segurança está a funcionar corretamente. Corrija o problema se não estiver a funcionar corretamente.

Verificação do controlo de função

1. Sente-se no banco, coloque o pedal de tração na posição NEUTRA, coloque a alavanca de controlo na posição NEUTRA e engate o travão de estacionamento.
2. Mova a alavanca de controlo da função para a posição de CORTE ou de TRANSPORTE e tente ligar o motor.

O motor não vai ligar nem arrancar, o que significa que o sistema de segurança está a funcionar corretamente. Corrija o problema se não estiver a funcionar corretamente.

3. Sente-se no banco, coloque o pedal de tração na posição NEUTRA, coloque a alavanca de controlo na posição NEUTRA e engate o travão de estacionamento.
4. Ligue o motor e mova a alavanca de controlo da função para a posição de CORTE ou de TRANSPORTE.

O motor deve desligar, o que significa que o sistema de segurança está a funcionar corretamente.

Corrija o problema se não estiver a funcionar corretamente.

Verificação do interruptor de presença do operador

1. Sente-se no banco, coloque o pedal de tração na posição NEUTRA, coloque a alavanca de controlo na posição NEUTRA e engate o travão de estacionamento.
2. Ligue o motor.
3. Solte o travão de estacionamento, coloque a alavanca de controlo na posição de CORTE e levante-se do banco.

O motor deve desligar, o que significa que o sistema de segurança está a funcionar corretamente. Corrija o problema se não estiver a funcionar corretamente.

Verificação do controlo de elevação/descida de corte

1. Sente-se no banco, coloque o pedal de tração na posição NEUTRA, coloque a alavanca de controlo na posição NEUTRA e engate o travão de estacionamento.
2. Ligue o motor.
3. Desloque o controlo de elevação/descida de corte para a frente para baixar as unidades de corte. As unidades de corte devem baixar, mas não devem começar a rodar.

Se começarem a rodar, o sistema de segurança não está a funcionar corretamente; corrija o problema antes de utilizar a máquina.

Condução da máquina sem cortar

- Certifique-se de que as unidades de corte estão totalmente levantadas.
- Desloque a alavanca de controlo funcional para a posição de TRANSPORTE.
- Utilize os travões para reduzir a velocidade do veículo em descidas íngremes, de modo a evitar a perda de controlo.
- Aproxime-se de zonas agrestes sempre a velocidades reduzidas e atravesse os terrenos irregulares com cuidado.
- Familiarize-se com a largura da máquina. Não tente passar entre objetos que estejam demasiado

perto uns dos outros, para evitar danos graves e paragens prolongadas.

Corte do relvado

Importante: Se o alarme do detetor de fugas (se equipado no seu modelo) soar ou se der conta de uma fuga de óleo enquanto estiver a cortar a relva, eleve imediatamente as unidades de corte e saia do relvado, parando a máquina numa zona afastada do mesmo. Determine a causa da fuga e corrija o problema.

Antes de cortar relvados, encontre uma área livre e pratique as funções básicas da máquina (por ex., ligar e desligar a máquina, subir e descer as unidades de corte, virar).

Verifique se existem detritos no relvado, retire a bandeira do buraco e determine qual a melhor direção para efetuar a operação de corte. A direção escolhida deverá ser idêntica à efetuada no corte anterior. Corte sempre num padrão alternativo e diferente do utilizado no corte anterior, de modo a evitar que a relva fique deitada, o que dificulta a operação de corte.

Corte do relvado

1. A aproximação ao relvado deverá ser efetuada mantendo a alavanca de controlo na posição CORTE e o acelerador na velocidade máxima.
2. Comece numa extremidade do relvado, para que possa ser utilizado o procedimento de corte de fita.

Nota: Isto mantém a compactação ao mínimo e deixa um padrão bem proporcionado e atrativo nos relvados.

3. Empurre para a frente a alavanca de elevação/descida de corte consoante a borda frontal dos cestos atravesse a borda exterior do relvado.

Nota: Este procedimento faz descer as unidades de corte até à relva e aciona os cilindros.

Importante: A unidade de corte central desce e sobe ligeiramente depois das unidades de corte dianteiras descerem/subirem; por conseguinte, deve praticar ganhar o tempo necessário para minimizar a operação de limpeza.

Nota: O atraso na elevação/descida da unidade de corte central depende da temperatura do fluido hidráulico. O fluido hidráulico frio resulta num atraso mais longo. À medida que a temperatura do fluido aumenta, o atraso fica mais curto.

4. Sobreponha uma quantidade mínima com o corte anterior nas passagens adicionais.

Nota: Para cortar em linha reta ao longo do relvado e de modo a conseguir manter uma distância equitativa entre a extremidade da zona de corte anterior, imagine uma linha de visão de aproximadamente 1,8 a 3 metros à frente da máquina até a extremidade da zona por cortar (Figura 23). Inclua a borda exterior da roda motriz na linha de visão; por exemplo, mantenha a borda da roda motriz alinhada com um ponto que se mantém sempre à mesma distância da dianteira da máquina.

5. À medida que a parte da frente dos cestos atravessa a borda do relvado puxe a alavanca de elevação/descida de corte para trás e mantenha-a até que todas as unidades de corte tenham subido. Isto para os cilindros e sobe as unidades de corte.

Importante: Realize corretamente este passo para que não corte na área limite, mas corte o mais possível de relva para minimizar a quantidade de relva a cortar em redor da periferia exterior.

6. Para reduzir o tempo de funcionamento e facilitar o alinhamento para o próximo passo, oriente a máquina momentaneamente para a direção contrária, virando depois a máquina na direção da zona por cortar. Este movimento é uma volta em forma de gota (Figura 22) que alinha rapidamente a máquina para a próxima passagem.

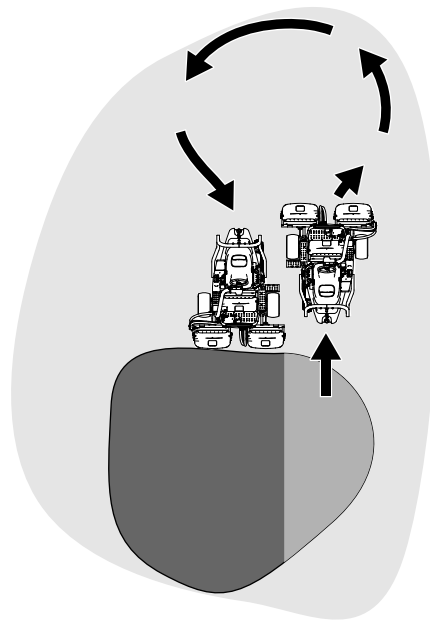


Figura 22

g229671

Nota: Tente fazer curvas estreitas, exceto durante o tempo mais quente – um arco mais alargado minimiza a possibilidade de danificar o relvado.

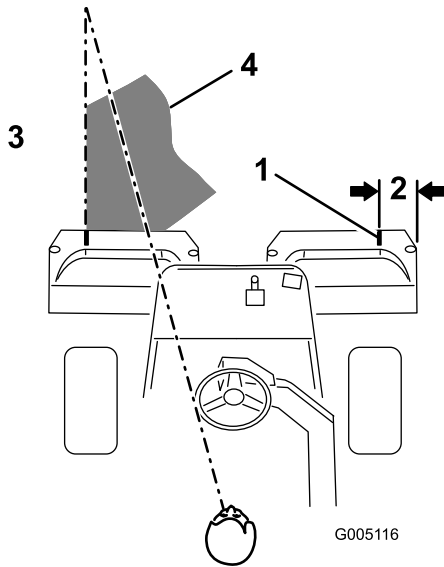


Figura 23

- | | |
|----------------------------|--|
| 1. Tira de alinhamento | 3. Corte a relva à esquerda. |
| 2. Aproximadamente 12,7 cm | 4. Mantenha o ponto focal 2 a 3 m à frente da máquina. |

Nota: O volante não volta à sua posição original depois de completar uma curva.

Importante: Nunca pare a máquina num relvado com as unidades de corte engatadas, pois pode danificar o relvado. Parar a máquina num relvado molhado poderá deixar marcas de pneus.

Corte da periferia e finalização do trabalho

- Finalize o corte do relvado, cortando a zona periférica. Mude a direção para a direção oposta à do corte anterior.

Nota: Use a alavanca do acelerador para controlar a velocidade da máquina quando cortar a periferia. Isto vai corresponder o clip ao relvado e pode reduzir o aro triplo.

Nota: Tenha sempre em atenção as condições da relva e do clima e certifique-se de que muda a direção do corte em relação ao corte anterior.

- Quando terminar de cortar a periferia exterior, bata na alavanca de elevação/descida de corte para trás para parar os cilindros e, em seguida, saia do relvado. Quando todas as unidades de corte estiverem fora do relvado, suba as unidades de corte.

Nota: Este passo minimiza aglomerados de relva deixados no relvado.

- Substitua a bandeira.
- Despeje todas as aparas dos cestos antes de transportar a máquina para o próximo relvado.

Nota: As aparas de relva molhadas dentro dos cestos tornam-se um peso excessivo e desnecessário para a máquina, o que aumenta a carga dos sistemas da máquina (por ex. motor, sistema hidráulico e travões).

Segurança após a operação

Segurança geral

- Desligue sempre o motor, retire a chave (se equipada), aguarde que todas as partes móveis parem e deixe a máquina arrefecer antes de fazer qualquer ajuste, reparação, limpeza ou armazenar a máquina.
- Elimine todos os vestígios de relva e detritos das unidades de corte, transmissões, abafadores, filtros de refrigeração e motor, de modo a evitar qualquer risco de incêndio. Limpe as zonas que tenham óleo ou combustível derramado.
- Desative o sistema de combustível durante o armazenamento ou transporte da máquina.
- Desengate a transmissão para o engate sempre que estiver a transportar ou não estiver a utilizar a máquina.
- Espere que o motor arrefeça antes de armazenar a máquina num ambiente fechado.
- Mantenha e limpe o(s) cinto(s) de segurança, como necessário.
- Nunca guarde a máquina ou o recipiente de combustível num local onde existam chamas abertas, faíscas ou luzes piloto, como junto de uma caldeira ou outros aparelhos.

Segurança de reboque

- Reboque apenas com uma máquina que tenha um engate concebido para rebocar. Não engate equipamento rebocado, exceto no ponto de engate.
- Siga as recomendações do fabricante em termos de limite de peso para reboque de equipamento e reboque em declives. Em declives, o peso do equipamento rebocado pode causar uma perda de tração e perda de controlo.
- Nunca permita que crianças ou outras pessoas estejam no equipamento rebocado.
- Desloque-se lentamente e deixe uma distância adicional para parar quando rebocar.

Inspeção e limpeza após o corte

Depois de cortar, lave totalmente a máquina com uma mangueira sem agulheta, para que o excesso de pressão da água não contamine nem danifique os vedantes e rolamentos. **Não lave um motor quente ou as ligações elétricas com água.**

Depois de limpar a máquina, faça o seguinte:

- Inspeção a máquina para verificar a existência de eventuais fugas de fluido hidráulico, danos ou desgaste nos componentes hidráulicos e mecânicos.
- Inspeção se as unidades de corte estão afiadas.
- Lubrifique o conjunto do veio do travão com óleo SAE 30 ou spray lubrificante para impedir a corrosão e ajudar a manter um desempenho satisfatório da máquina durante a próxima operação de corte.

Transporte da máquina

- Tome todas as precauções necessárias quando colocar ou retirar a máquina de um reboque ou camião.
- Utilize uma rampa de largura total para carregar a máquina num atrelado ou camião.
- Prenda a máquina de forma segura utilizando correias, correntes, cabos ou cordas. As correias frontais e traseiras devem estar dirigidas para baixo e para fora da máquina. (Figura 24).

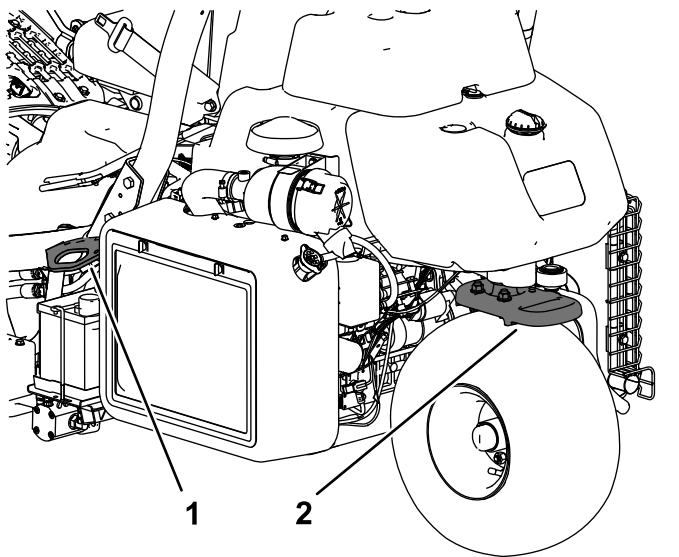


Figura 24

g270390

1. Ponto de fixação (cada lado)
2. Ponto de fixação traseiro

Reboque da máquina

Em caso de emergência, pode rebocar a máquina ao longo de 0,4 km.

Importante: Não reboque a máquina a uma velocidade superior a 3–5 km/h para evitar danificar o sistema de transmissão. Se for necessário deslocar a máquina mais de 0,4 km, deverá utilizar um camião ou um reboque.

1. Localize a válvula de derivação na bomba e rode-a de forma a que a ranhura fique na vertical (Figura 25).

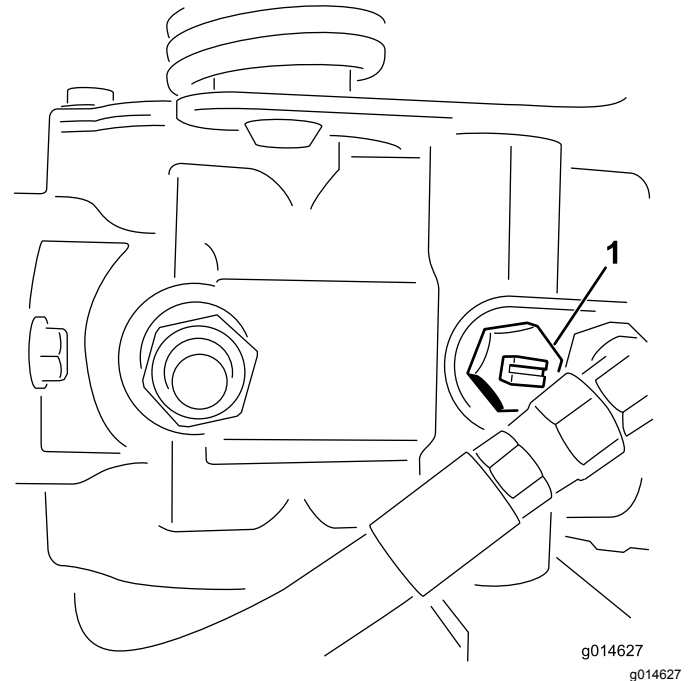


Figura 25

1. Válvula de derivação-ranhura na posição fechada (horizontal)
2. Antes de ligar o motor, feche a válvula de derivação rodando-a de forma a que a ranhura fique na horizontal (Figura 25).

Importante: Não ligue o motor quando a válvula de derivação estiver aberta.

Manutenção

⚠ CUIDADO

Não efetuar a manutenção adequada da máquina pode resultar em falha prematura dos sistemas da máquina, causando possíveis danos a si ou a quem estiver por perto.

Mantenha a máquina com uma boa manutenção e em bom funcionamento, conforme indicado nestas instruções.

Nota: Determine os lados direito e esquerdo da máquina a partir da posição normal de utilização.

Nota: Transfira uma cópia gratuita dos esquemas elétricos ou hidráulicos visitando www.Toro.com e procurando a sua máquina a partir da hiperligação de manuais na página inicial.

Importante: Para informações detalhadas sobre os procedimentos de manutenção adicionais; consulte o manual de proprietário do motor.

⚠ AVISO

Se deixar a chave na ignição, alguém pode ligar acidentalmente o motor e feri-lo a si ou às pessoas que se encontrarem próximo da máquina.

Retire a chave da ignição e desligue os cabos das velas antes de efetuar qualquer tarefa de manutenção no veículo. Mantenha os cabos longe da máquina para evitar qualquer contacto acidental com as velas.

Segurança da manutenção

- Antes de ajustar, limpar, reparar ou abandonar a máquina, faça o seguinte:
 - Estacione a máquina numa superfície plana.
 - Desloque o interruptor do acelerador para a posição de ralenti baixo.
 - Desengate as unidades de corte.
 - Baixe as unidades de corte.
 - Certifique-se de que a tração está em Ponto morto.
 - Engate o travão de estacionamento.
 - Desligue o motor e retire a chave.
 - Espere até todas as peças móveis pararem.
 - Deixe os componentes da máquina arrefecerem antes de proceder à manutenção.
- Se as unidades de corte estiverem na posição de transporte, utilize o bloqueio mecânico positivo (se disponível) antes de abandonar a máquina.
- Se possível, não faça manutenção com o motor em funcionamento. Mantenha-se longe das peças móveis.
- Utilize apoios para suportar a máquina ou os seus componentes sempre que necessário.
- Cuidadosamente, liberte a pressão dos componentes com energia acumulada.
- Para assegurar o desempenho seguro e ideal da máquina, utilize apenas peças sobressalentes originais da Toro. As peças sobressalentes produzidas por outros fabricantes poderão

tornar-se perigosas e a sua utilização pode anular a garantia do produto.

Plano de manutenção recomendado

Intervalo de assistência	Procedimento de manutenção
Após a primeira hora	<ul style="list-style-type: none"> • Aperte as porcas das rodas.
Após as primeiras 8 horas	<ul style="list-style-type: none"> • Verifique a tensão da correia do alternador.
Após as primeiras 10 horas	<ul style="list-style-type: none"> • Aperte as porcas das rodas.
Após as primeiras 50 horas	<ul style="list-style-type: none"> • Substituição do óleo e filtro do motor. • Mude o filtro do fluido hidráulico. • Verifique a velocidade do motor (marcha em vazio e velocidade máxima)
Em todas as utilizações ou diariamente	<ul style="list-style-type: none"> • Inspeção o(s) cinto(s) de segurança no que respeita a desgaste, cortes e outros danos. Substitua o(s) cinto(s) de segurança se qualquer componente não operar corretamente. • Verifique o sistema de segurança • Verifique o sistema de segurança. • Inspeção e limpeza após o corte. • Verificação do óleo do motor. • Drene a água do filtro de combustível. • Verifique a pressão dos pneus. • Limpe o painel do radiador. Limpe de hora a hora se as condições de trabalho apresentarem mais poeiras ou sujidade. • Verifique o nível de líquido de arrefecimento do motor. • Verifique o nível do fluido hidráulico. • Verificação dos tubos e tubos hidráulicos. • Verifique o contacto entre o cilindro e a lâmina de corte.
A cada 50 horas	<ul style="list-style-type: none"> • Verifique o nível de eletrólito da bateria. (Se a máquina estiver guardada, verifique o nível de eletrólito a cada 30 dias.) • Verifique as ligações das baterias.
A cada 150 horas	<ul style="list-style-type: none"> • Substituição do óleo e filtro do motor.
A cada 200 horas	<ul style="list-style-type: none"> • Inspeção o filtro de filtragem do ar (mais frequente quando funcionar em condições de grande poeira ou sujidade). • Aperte as porcas das rodas.
A cada 800 horas	<ul style="list-style-type: none"> • Substitua o filtro de combustível. • Substitua o fluido hidráulico, filtro e respiro do depósito. • Verifique a velocidade do motor (marcha em vazio e velocidade máxima) • Verifique a limpeza das válvulas.
Anualmente	<ul style="list-style-type: none"> • Acamar os travões.
Cada 2 anos	<ul style="list-style-type: none"> • Verifique os tubos de combustível e respetivas ligações. • Substitua os tubos flexíveis. • Drene e proceda à lavagem do sistema de arrefecimento.

Lista de manutenção diária

Copie esta página para uma utilização de rotina.

Verificações de manutenção	Para a semana de:						
	Seg.	Ter.	Qua.	Qui.	Sex.	Sáb.	Dom.
Verifique o funcionamento do sistema de segurança.							
Verifique o funcionamento do painel de instrumentos.							
Verifique o funcionamento dos travões.							
Verifique/esvazie o separador de filtro de combustível/água.							
Verifique o nível de combustível.							
Verificação do nível do fluido hidráulico.							
Verifique o nível de óleo do motor.							
Limpe o painel e o radiador.							
Verifique o filtro de ar.							
Verifique todos os ruídos estranhos no motor.							
Verifique o ajuste do cilindro à lâmina de corte.							
Verifique se os tubos hidráulicos se encontram danificados.							
Verifique se há fuga de fluidos.							
Verifique a pressão dos pneus.							
Verifique o ajuste da altura do corte.							
Retoque a pintura danificada.							

Notas sobre zonas problemáticas

Inspeção efetuada por:		
Item	Data	Informação

Manutenção do motor

Segurança do motor

- Desligue o motor antes de verificar ou adicionar óleo no cárter.
- Não altere os valores do acelerador nem acelere o motor excessivamente.

Manutenção do filtro de ar

Intervalo de assistência: A cada 200 horas—Inspecione o filtro de filtragem do ar (mais frequente quando funcionar em condições de grande poeira ou sujidade).

- Verifique se existe algum dano no corpo do filtro de ar que possa provocar uma fuga de ar; substitua-o se estiver danificado. Verifique todo o sistema de admissão para ver se tem fugas, se está danificado ou se há braçadeiras de tubos soltas.
 - Mudar o filtro de ar antes de ser necessário aumenta a possibilidade de entrar sujidade no motor quando se retira o filtro.
 - Certifique-se de que a cobertura está corretamente assente e veda com o corpo do filtro de ar.
1. Liberte os trincos que fixam a cobertura do filtro de ar ao respetivo corpo (Figura 26).

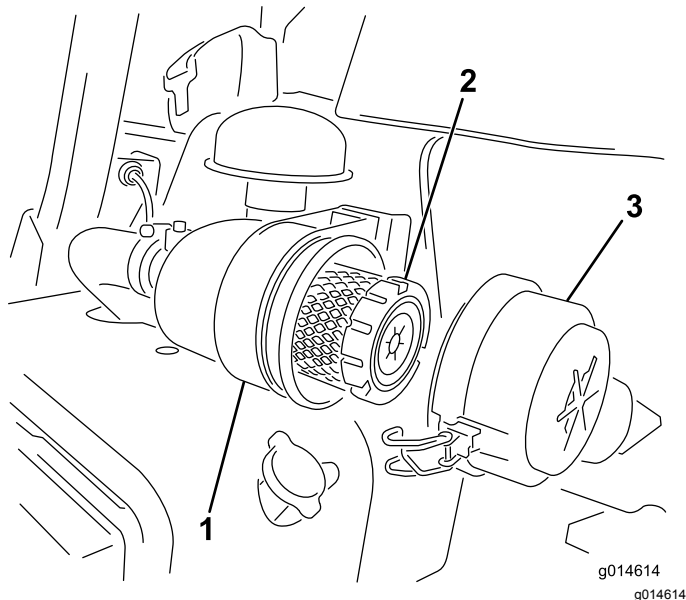


Figura 26

1. Corpo do filtro de ar
2. Filtro de ar
3. Cobertura do filtro de ar

2. Retire a cobertura do corpo do filtro de ar.
3. Antes de remover o filtro, utilize ar de baixa pressão (2,76 bar, limpo e seco) para ajudar a

retirar grandes acumulações de detritos que se encontram entre o lado de fora do filtro primário e o recipiente. Este processo de limpeza evita que a sujidade entre na admissão quando retira o filtro primário.

Importante: Evite a utilização de ar de alta pressão, que pode forçar a entrada de sujidade no sistema de admissão através do filtro.

4. Retire e substitua o filtro primário da seguinte forma:

Importante: Não limpe o elemento usado.

- A. Inspecione o novo filtro para verificar se há danos decorrentes da expedição; **não utilize um elemento danificado.**
- B. Retire cuidadosamente o filtro velho do corpo do filtro e elimine-o.
- C. Insira um filtro novo aplicando pressão no anel exterior do elemento para o assentar no recipiente, verificando a extremidade vedante do filtro e o corpo.

Importante: Não pressione no centro flexível do filtro.

5. Limpe a porta de ejeção de sujidade que se encontra na tampa amovível. Retire a válvula de saída em borracha para fora da tampa, limpe a cavidade e volte a colocar a válvula de saída.
6. Instale a tampa orientando a válvula de saída de borracha para uma posição descendente – entre cerca de 5:00 a 7:00 quando vista da extremidade.
7. Prenda os trincos (Figura 26).

Manutenção do óleo do motor

Verificação do óleo do motor

Intervalo de assistência: Em todas as utilizações ou diariamente

O motor já é enviado com 3,7 litros (com filtro) de óleo no cárter; no entanto, verifique o nível de óleo antes e depois de ligar o motor pela primeira vez.

Utilize óleo de motor de alta qualidade que satisfaça as seguintes especificações:

- Nível de classificação API necessário: CH-4, CI-4 ou superior.
- Óleo preferido: SAE 10W–30
- Óleo alternativo: SAE 15W–40

O óleo Toro Premium Engine encontra-se disponível no seu distribuidor na viscosidade 10W-30. Consulte o *catálogo das peças* para saber quais são os números das peças.

Nota: A melhor altura para verificar o nível de óleo do motor será quando o motor estiver frio antes do dia de trabalho começar. Se já tiver funcionado, espere 10 minutos até o óleo voltar para o reservatório e verifique depois. Se o nível de óleo estiver exatamente na marca ou abaixo da marca Adicionar na vareta, adicione óleo até o nível atingir a marca CHEIO. **Não encha demasiado.**

Importante: Mantenha o nível de óleo do motor entre os limites superior e inferior no medidor do óleo; o motor pode falhar se trabalhar com demasiado ou com pouco óleo.

1. Coloque a máquina numa superfície plana.
2. Retire a vareta e limpe-a com um pano limpo (Figura 28).

Importante: Retire a vareta quando atesta o motor com óleo. Quando adicionar óleo do motor ou óleo de enchimento, *tem de haver uma folga entre o dispositivo de enchimento do óleo e o orifício de enchimento do óleo na cobertura da válvula, como se mostra na Figura 27.* Esta folga é necessária para permitir a ventilação durante o enchimento, o que evita que o óleo passe para o respiro.

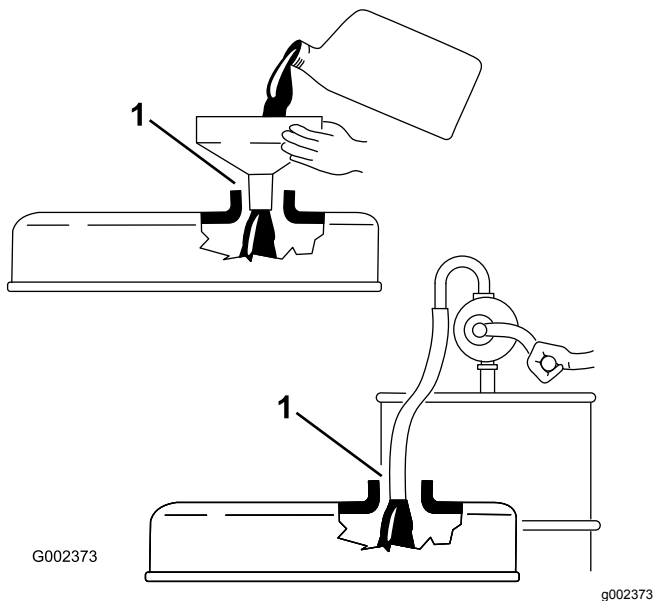


Figura 27

1. Nota sobre folga

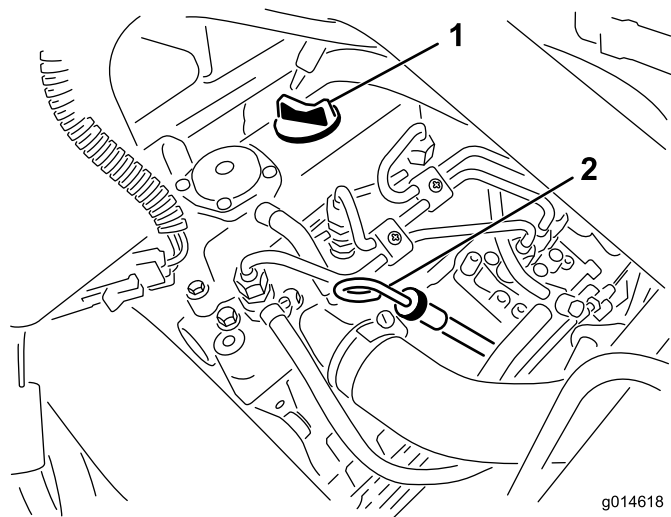


Figura 28

1. Tampão de enchimento
2. Vareta

3. Volte a colocar a vareta no tubo e verifique se está completamente introduzida.
4. Retire a vareta do tubo e verifique o nível de óleo

Nota: Se o nível de óleo estiver baixo, retire o tampão de enchimento da cobertura da válvula e **lentamente** adicione óleo suficiente para elevar o nível de óleo até à marca Cheio, existente na vareta.

Adicione o óleo lentamente e verifique o nível com alguma frequência durante o procedimento. **Não encha demasiado.**

5. Volte a introduzir a vareta do óleo.
6. Ligue o motor e deixe-o a funcionar ao ralenti durante 30 segundos e, em seguida, desligue-o. Aguarde 30 segundos e repita os passos 2 a 5.
7. Volte a colocar a tampa de enchimento e a vareta na posição correta.

Substituição do óleo e filtro do motor

Intervalo de assistência: Após as primeiras 50 horas

A cada 150 horas

1. Retire o tampão de escoamento e deixe o óleo escorrer para um recipiente adequado. Quando o óleo parar, volte a montar o tampão de escoamento (Figura 29).

Manutenção do sistema de combustível

Drenagem de água do filtro de combustível

Intervalo de assistência: Em todas as utilizações ou diariamente

1. Coloque a máquina numa superfície plana e desligue o motor.
2. Coloque um recipiente de escoamento debaixo do filtro de combustível.
3. Abra o tampão de drenagem no filtro de combustível aproximadamente uma volta e drene qualquer água acumulada (Figura 31).

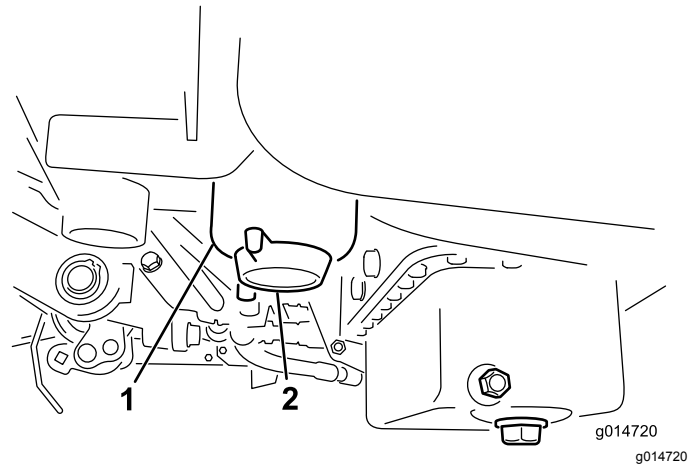


Figura 31

1. Filtro de combustível
2. Tampão de escoamento

4. Volte a apertar o tampão após o escoamento.

Nota: Como a água acumulada estará misturada com o combustível, drene o filtro de combustível para um recipiente adequado e elimine-o de forma apropriada.

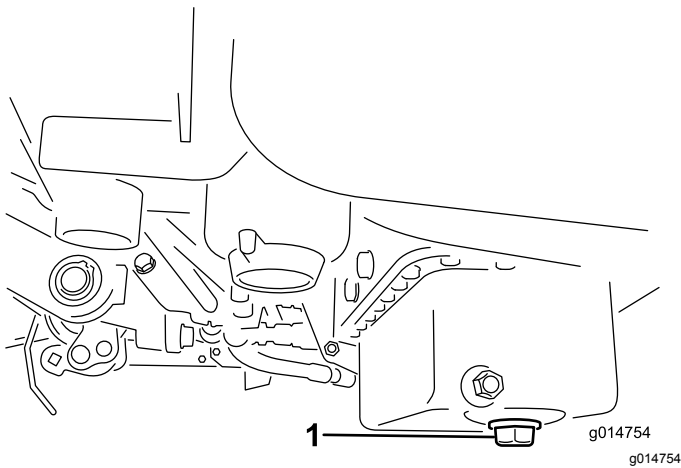


Figura 29

1. Tampão de escoamento

2. Retire o filtro do óleo (Figura 30). Aplique uma leve camada de óleo limpo na gaxeta do novo filtro.

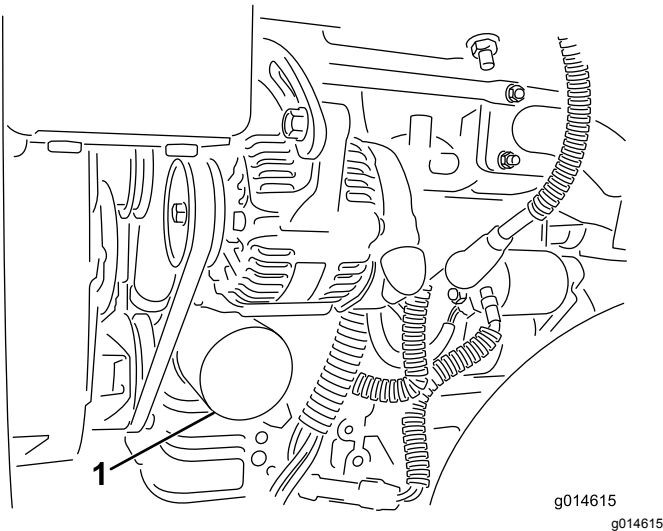


Figura 30

1. Filtro do óleo

3. Aparafuse o filtro manualmente até que a gaxeta entre em contacto com o adaptador do filtro, em seguida deverá apertar mais $\frac{1}{2}$ ou $\frac{3}{4}$ de volta. **Não aperte demasiado.**
4. Junte óleo ao cárter; consulte [Manutenção do óleo do motor \(página 32\)](#).
5. O óleo usado deve ser eliminado de forma adequada.

Substituição do separador de filtro de combustível/água

Intervalo de assistência: A cada 800 horas

1. Feche a válvula de bloqueio do combustível (**Figura 32**) por baixo do depósito de combustível.

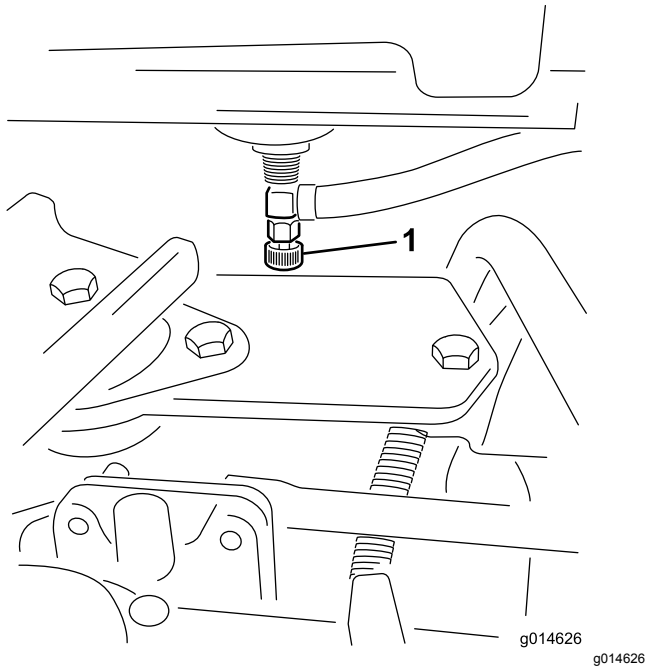


Figura 32

1. Válvula de corte de combustível

2. Limpe a zona de montagem do recipiente do filtro (**Figura 33**).
3. Coloque um recipiente de escoamento debaixo do filtro de combustível.
4. Abra o tampão de escoamento do filtro (**Figura 33**).

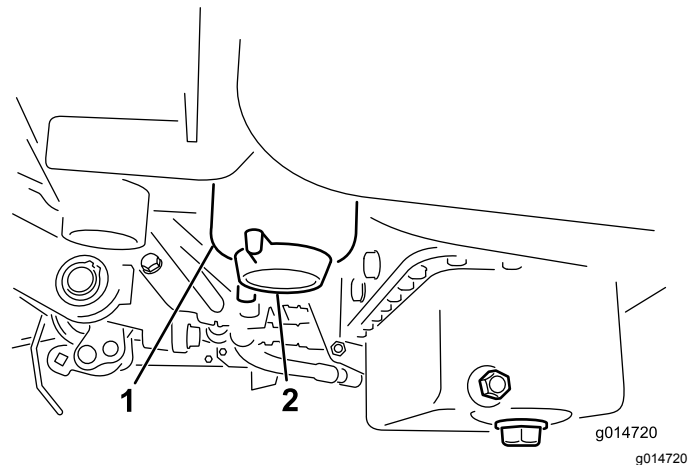


Figura 33

1. Filtro de combustível/recipiente do separador de água
2. Tampão de escoamento do filtro

5. Desparafuse o recipiente do filtro e elimine-o de acordo com os regulamentos locais.
6. Aparafuse o filtro manualmente até que a gaxeta entre em contacto com o adaptador do filtro, em seguida deverá apertar mais $\frac{1}{2}$ ou $\frac{3}{4}$ de volta.
7. Certifique-se de que o tampão de escoamento do filtro está fechado. Abra a válvula de corte do combustível.

Inspeção das tubagens de combustível e ligações

Intervalo de assistência: Cada 2 anos

Verifique os tubos de combustível quanto a sinais de deterioração, danos ou ligações soltas.

Manutenção do sistema eléctrico

Segurança do sistema eléctrico

- Desligue a bateria antes de reparar a máquina. Desligue o terminal negativo em primeiro lugar e o terminal positivo no final. Ligue o terminal positivo em primeiro lugar e o terminal negativo no final.
- Carregue a bateria num espaço aberto e bem ventilado, longe de faíscas e chamas. Retire a ficha do carregador da tomada antes de o ligar ou desligar da bateria. Utilize roupas adequadas e ferramentas com isolamento.

Manutenção da bateria

Intervalo de assistência: A cada 50 horas (Se a máquina estiver guardada, verifique o nível de eletrólito a cada 30 dias.)

Mantenha o eletrólito da bateria e mantenha a parte superior da bateria limpa. Guarde a máquina num local fresco para evitar descarregar a bateria.

Os cabos da bateria deverão encontrar-se bem apertados, de modo a proporcionar um bom contacto eléctrico.

⚠ PERIGO

O eletrólito da bateria contém ácido sulfúrico que é fatal se consumido e pode provocar queimaduras graves.

- **Não beba eletrólito e evite qualquer contacto com a pele, olhos ou vestuário. Use óculos de proteção para proteger os olhos e luvas de borracha para proteger as mãos.**
- **Ateste a bateria apenas em locais onde exista água limpa para lavar as mãos.**

1. Verifique o nível do eletrólito nas células da bateria.
2. Se for necessário, adicione água destilada ou desmineralizada na célula da bateria.

Nota: Suba o nível de eletrólito na parte inferior do anel de separação no interior de cada uma das células.

3. Limpe a zona superior da bateria, lavando-a periodicamente com uma escova molhada em

amónia ou numa solução de bicarbonato de sódio.

4. Após a sua limpeza, enxagúe a superfície superior com água.

Importante: Não retire a tampa de enchimento durante a limpeza da bateria.

⚠ AVISO

A ligação incorreta dos cabos da bateria pode danificar a máquina e os cabos, provocando faíscas. As faíscas podem provocar uma explosão dos gases da bateria, resultando em ferimentos pessoais.

- **Desligue sempre o cabo negativo (preto) da bateria antes de desligar o cabo positivo (vermelho).**
- **Ligue sempre o cabo positivo (vermelho) da bateria antes de ligar o cabo negativo (preto).**

Se verificar que existe corrosão nos terminais, desligue os cabos – o cabo negativo (-) em primeiro lugar – e raspe os contactos e os terminais separadamente. Ligue os cabos, o cabo positivo (+) em primeiro lugar e aplique vaselina nos terminais.

Localização dos fusíveis

Os fusíveis do sistema eléctrico da máquina estão localizados por baixo do banco ([Figura 34](#)).

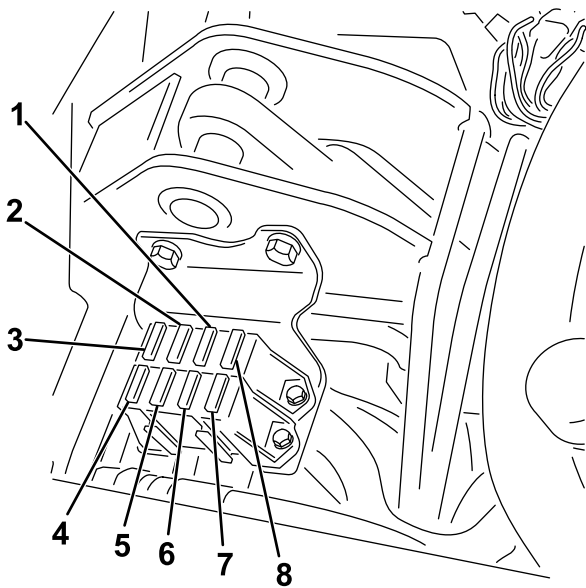


Figura 34

g195277

- | | |
|--|------------------------------------|
| 1. Ligar/funcionamento, luzes de diagnóstico e vela – 7,5 A | 5. Luzes e detetor de fugas – 15 A |
| 2. Engate do cilindro, elevar/descer, ventoinha – 7,5 A | 6. Arrancador – 15 A |
| 3. Cilindro de elevação, ativação do E-reel, temperatura excessiva – 7,5 A | 7. Funcionamento – 10 A |
| 4. Sem fusível | 8. Lógica ECM e alimentação – 2 A |

Manutenção do sistema de transmissão

Verificação da pressão dos pneus

Intervalo de assistência: Em todas as utilizações ou diariamente

Varie a pressão dos pneus para as 3 rodas, dependendo das condições do relvado, de um mínimo de 0,83 bar a um máximo de 1,10 bar.

Verificação do aperto das porcas de roda

Intervalo de assistência: Após a primeira hora
Após as primeiras 10 horas
A cada 200 horas

⚠ AVISO

A não observância de um binário de aperto adequado das porcas das rodas pode dar origem a lesões.

Aperte as porcas da roda com o binário de aperto especificado nos intervalos especificados.

Especificação de aperto das porcas: 95 a 122 N·m.

Nota: Para assegurar uma distribuição uniforme, aperte as porcas das rodas num padrão em X.

Ajuste da posição Neutro da transmissão

Se a máquina se mover enquanto o pedal de tração estiver na posição NEUTRO, ajuste o mecanismo de retorno à posição Neutro.

1. Certifique-se de que a válvula de derivação está fechada.
2. Levante a máquina e sustente-a na estrutura para que 1 das rodas dianteiras fique levantada do chão.

Nota: Se a máquina estiver equipada com um kit de tração às três rodas, eleve e bloqueie a roda traseira.

3. Ligue o motor, coloque o acelerador na posição LENTO e verifique se a roda da frente não está em contacto com o chão e se não roda.

4. Se a roda rodar, desligue o motor e proceda da seguinte forma:

A. Liberte a porca que fixa o disco excêntrico ao cima do hidróstato (Figura 35).

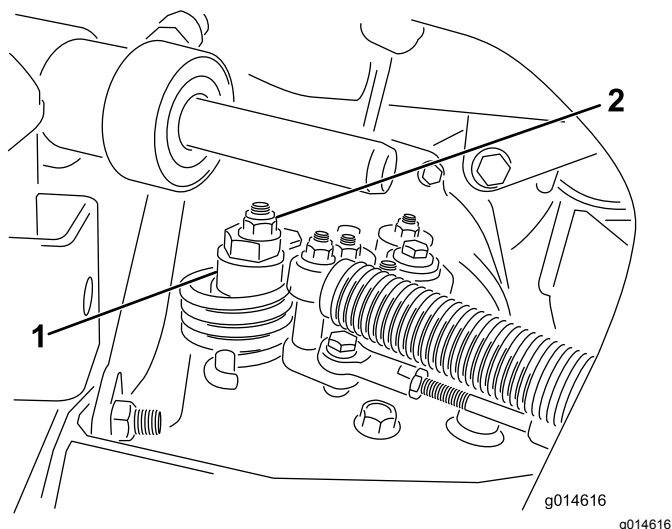


Figura 35

1. Disco excêntrico 2. Porca de bloqueio

B. Desloque a alavanca de controlo de funcionamento para a posição NEUTRO e o acelerador para a posição LENTO. Ligue o motor.

C. Rode o disco excêntrico até eliminar a deslocação em qualquer um dos sentidos. Quando a roda deixar de rodar, aperte a porca, bloqueando deste modo o disco excêntrico e fixando a posição de ajuste (Figura 35). Verifique se o ajuste é o adequado colocando o acelerador nas posições LENTO e RÁPIDO.

Nota: Se a roda ainda virar quando o excêntrico estiver no ajuste máximo, contate o representante de assistência autorizado Toro ou consulte o *Manual de Manutenção* para novos ajustes.

Ajuste da velocidade de transporte

Obtenção da velocidade de transporte máxima

O pedal de tração é ajustado de fábrica para a velocidade máxima de transporte, mas talvez seja necessário proceder a um novo ajuste se o pedal completamente pressionado não entrar em contacto com o mecanismo de bloqueio, ou se desejar reduzir a velocidade de transporte.

Para obter a velocidade máxima de transporte, engate a alavanca de controlo de função na posição TRANSPORTE e carregue para baixo no pedal de tração. Se o pedal entrara em contacto com o batente (Figura 36) antes de sentir tensão no cabo, é necessário efetuar o seguinte procedimento de ajuste:

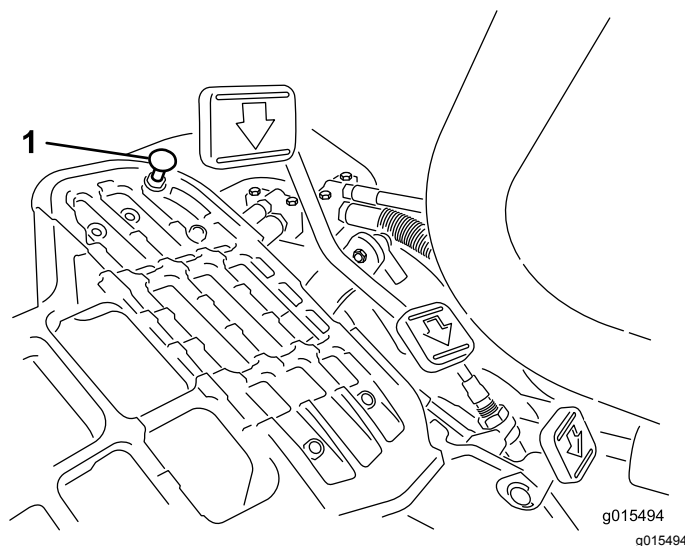


Figura 36

1. Batente do pedal

1. Ponha a alavanca de controlo de funcionamento na posição TRANSPORTE e liberte a porca de bloqueio que fixa o batente do pedal à placa inferior (Figura 36).

2. Aperte o batente do pedal até deixar de estar em contacto com o pedal de tração.

3. Continue a aplicar uma ligeira carga no pedal de transporte e ajuste o batente do pedal de modo a que entre em contacto com a haste do pedal e aperte as porcas.

Importante: Certifique-se de que o cabo não é excessivo ou irá reduzir a duração do cabo.

Redução da velocidade de transporte

1. Carregue no pedal de tração e solte a porca de bloqueio que prende o batente do pedal à placa inferior.

2. Solte o batente do pedal até se obter a velocidade de transporte desejada.

3. Aperte a porca de bloqueio para prender o batente do pedal.

Ajuste da velocidade de corte

A velocidade de corte vem definida desde a fábrica é de 6,1 km/h.

A velocidade do movimento para a frente pode ser ajustada de 0 a 8 km/h.

1. Liberte a porca de retenção do parafuso do eixo ([Figura 37](#)).
2. Liberte a porca que fixa os suportes de bloqueio e corte na articulação do pedal.

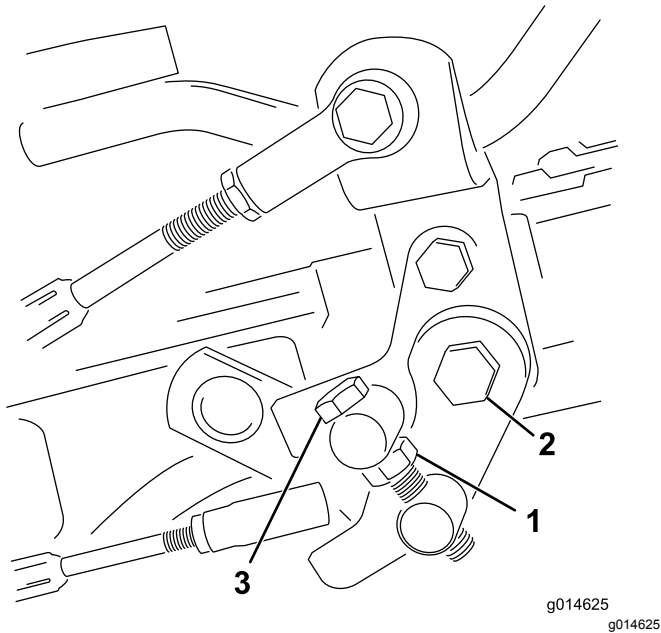


Figura 37

1. Porca de retenção
 2. Porca
 3. Parafuso do eixo
-
3. Rode o parafuso do eixo no sentido horário para reduzir a velocidade de corte e no sentido anti-horário para aumentar a velocidade de corte.
 4. Aperte a porca de retenção no parafuso do eixo e a porca na articulação do pedal para bloquear o ajuste ([Figura 37](#)). Verifique o ajuste e ajuste se for necessário.

Manutenção do sistema de arrefecimento

Segurança do sistema de arrefecimento

- Ingerir líquido de refrigeração do motor pode ser tóxico; Mantenha as crianças e os animais de estimação afastados.
- O derrame de líquido de refrigeração quente pressurizado ou o contacto com o radiador quente e peças adjacentes pode provocar queimaduras graves.
 - Deixe sempre o motor arrefecer pelo menos 15 minutos antes de retirar a tampa do radiador.
 - Use um trapo quando abrir o tampão do radiador, fazendo-o lentamente para permitir a saída do vapor.

Limpeza do painel do radiador

Intervalo de assistência: Em todas as utilizações ou diariamente Limpe de hora a hora se as condições de trabalho apresentarem mais poeiras ou sujidade.

O painel e a zona dianteira do radiador devem ser mantidos limpos para evitar o sobreaquecimento do sistema. Verifique diariamente o painel e o radiador e, se necessário, de hora a hora. Limpe estes componentes com maior frequência em condições de poeira ou sujidade.

1. Retire o painel do radiador ([Figura 38](#)).

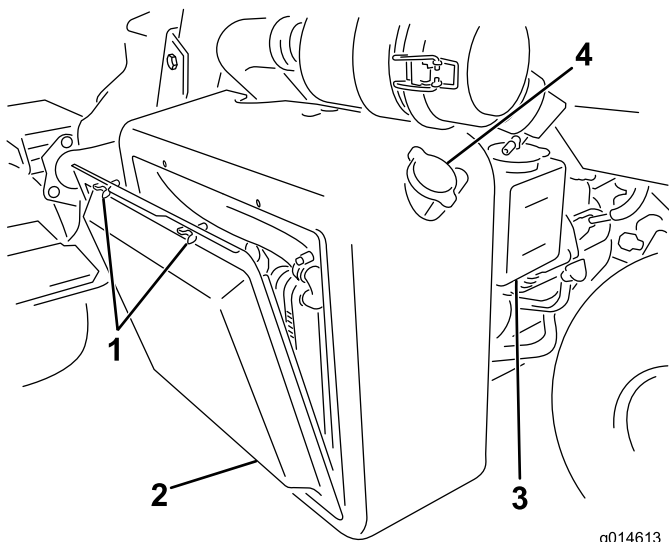


Figura 38

- | | |
|------------------------|-------------------------|
| 1. Parafuso de orelhas | 3. Depósito de expansão |
| 2. Painel do radiador | 4. Tampão do radiador |

2. Trabalhando a partir da zona da ventoinha do radiador, sopre o radiador com ar comprimido.
3. Limpe o painel e instale-o.

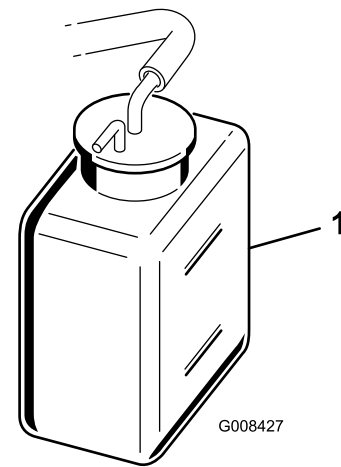


Figura 39

1. Depósito de expansão
3. Se o nível de fluido de arrefecimento for baixo, desmonte o tampão do depósito de expansão e adicione solução de anti-congelante à base de água e etilenoglicol a 50/50. **Não encha demasiado.**
4. Instale a tampa do reservatório.

Verificação do nível de líquido de arrefecimento do motor

A capacidade do sistema de refrigeração é de aproximadamente 4,6 litros.

Encha o sistema de arrefecimento com uma solução a 50/50 de água e anticongelante etilenoglicol. Verifique o nível do líquido de arrefecimento antes de ligar o motor no início de cada dia de trabalho.

⚠ CUIDADO

Se o motor esteve em funcionamento, o líquido de refrigeração pressurizado e quente pode derramar-se e provocar queimaduras.

- **Não abra o tampão do radiador quando o motor estiver a funcionar.**
- **Use um trapo quando abrir o tampão do radiador, fazendo-o lentamente para permitir a saída do vapor.**

1. Estacione a máquina numa superfície plana.
2. Verifique o nível do líquido de arrefecimento do motor ([Figura 38](#) e [Figura 39](#)).

Deve estar entre as linhas no depósito de expansão, com o motor frio.

Manutenção dos travões

Acamação dos travões

Intervalo de assistência: Anualmente

Trave com firmeza e conduza a máquina à velocidade de corte até que os travões estejam quentes, o que será indicado pelo seu cheiro. Pode precisar de ajustar os travões após o período de rodagem; consulte [Ajuste dos travões \(página 41\)](#).

Ajuste dos travões

Se os travões falharem em parar a máquina durante o estacionamento, pode ajustar os travões utilizando a união do anteparo perto do tambor dos travões, contate o representante de assistência autorizado ou consulte o *Manual de Manutenção* para mais informações.

Nota: Acame os travões anualmente; consulte [Acamação dos travões \(página 41\)](#).

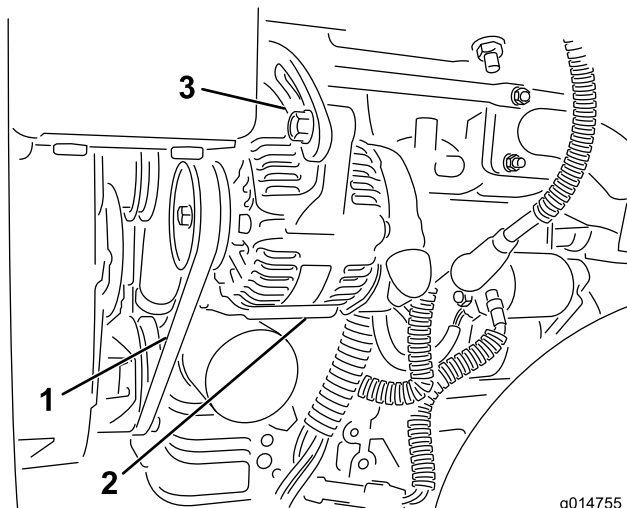
Manutenção das correias

Afinação a correia do alternador

Intervalo de assistência: Após as primeiras 8 horas

Certifique-se de que a correia possui uma tensão correta, de modo a garantir o funcionamento correto da máquina e evitar qualquer desgaste desnecessário.

1. Estacione a máquina numa superfície plana, desligue o motor, engate o travão de mão, retire a chave e espere que todas as peças em movimento parem.
2. Aplique uma pressão de polegar moderada na correia entre as polias (10 kg). A correia deve atingir um desvio de 7 a 9 mm. Caso contrário, realize o seguinte procedimento para ajustar a tensão da correia:



g014755
g014755

Figura 40

1. Correia do alternador – aplique pressão aqui
2. Alternador
3. Fita de ajuste

-
- A. Desaperte os parafusos que prendem o alternador ao motor e faixa de ajuste.
 - B. Inspeccione a correia para ver se há sinais de danos ou desgaste e substitua-a se necessário.
 - C. Utilizando uma alavanca colocada entre o alternador e o bloco do motor, empurre o alternador para obter a tensão correta da correia e aperte os parafusos.

Manutenção do sistema hidráulico

Segurança do sistema hidráulico

- Em caso de penetração do fluido na pele, consulte imediatamente um médico. O fluido penetrado deve ser removido cirurgicamente dentro de algumas horas por um médico.
- Certifique-se de que todas as tubagens e mangueiras do óleo hidráulico se encontram bem apertadas e em bom estado de conservação antes de colocar o sistema sob pressão.
- Mantenha os seus corpo e mãos longe de fugas ou bicos que projetem fluido hidráulico sob pressão.
- Utilize um pedaço de cartão ou papel para detetar fugas do fluido hidráulico.
- Alivie com segurança toda a pressão do sistema hidráulico antes de executar qualquer trabalho neste sistema.

Manutenção do fluido hidráulico

Importante: Independentemente do tipo de fluido hidráulico utilizado, todas as máquinas usadas para as aplicações sem ser em relvados, em aplanções ou com temperaturas ambientes acima de 29°C, devem ter instalado um kit de refrigerador de óleo, peça n.º 117-9314.

Especificações do fluido hidráulico

O fluido de substituição recomendado é o seguinte:

Fluido hidráulico Toro Premium All Season (Disponível em recipientes de 19 litros ou tambores de 208 litros. Consulte o *Catálogo das peças* ou o distribuidor autorizado Toro para saber quais são os números das peças.)

Outros fluidos: Se não estiver disponível fluido Toro podem utilizar-se outros fluidos desde que satisfaçam todas as seguintes propriedades de material e especificações industriais. A utilização de fluido sintético não é recomendada. Consulte o seu distribuidor de lubrificantes para identificar um produto satisfatório.

Nota: A Toro não assume a responsabilidade por danos causados devido ao uso de substitutos inadequados, pelo que recomendamos a utilização exclusiva de produtos de fabricantes com boa reputação no mercado.

Fluido hidráulico antidesgaste com índice de viscosidade elevada/ponto de escoamento baixo, ISO VG 46	
Propriedades do material:	
Viscosidade, ASTM D445	cSt 40°C: 44 a 50 cSt a 100°C: 7,9 a 8,5
Índice de viscosidade ASTM D2270	140 para 160
Ponto de escoamento, ASTM D97	-37°C até -45°C
Especificações industriais:	
Vickers I-286-S (nível de qualidade), Vickers M-2950-S (nível de qualidade), Denison HF-0	

Importante: O fluido multigraduado ISO VG 46 proporciona uma performance otimizada num amplo leque de temperaturas. Para a operação em temperaturas ambiente consistentemente elevadas, de 18°C a 49°C, o fluido hidráulico ISO VG 68 pode permitir um desempenho melhorado.

Fluido hidráulico biodegradável Premium – Mobil EAL EnviroSyn 46H

Importante: Mobil EAL EnviroSyn 46H é o único fluido biodegradável sintético aprovado pela Toro. Este fluido é compatível com os elastómeros utilizados nos sistemas hidráulicos da Toro e é adequado a uma vasta gama de condições térmicas. Este fluido é compatível com óleos minerais convencionais, mas para um desempenho e biodegradabilidade máximos, deve remover totalmente o fluido convencional do sistema hidráulico. O fluido está disponível em recipientes de 19 litros ou tambores de 208 litros junto do seu distribuidor Mobil.

Importante: A maioria dos fluidos são incolores, o que dificulta a deteção de fugas. Encontra-se à sua disposição um aditivo vermelho para o fluido hidráulico, em recipientes de 20 ml. Um recipiente é suficiente para 15 a 22 litros de fluido hidráulico. Poderá encomendar a peça N.º 44-2500 ao seu distribuidor Toro. **Este aditivo vermelho não é recomendado para utilização com fluidos biodegradáveis.**

Verificação do nível do fluido hidráulico

O reservatório do fluido hidráulico é enchido na fábrica com fluido hidráulico de qualidade superior. Todos os dias, antes de operar a máquina, verifique o nível de fluido hidráulico. A sua máquina possui uma vareta ou uma janela de plástico branco na frente do reservatório do fluido hidráulico (por trás do banco do lado esquerdo da máquina) que é utilizada para verificar o nível do fluido hidráulico. O fluido deve

estar entre as linhas na janela ou entre as marcas da vareta; caso contrário, adicione o fluido mais adequado.

Consulte [Figura 41](#) para obter este procedimento.

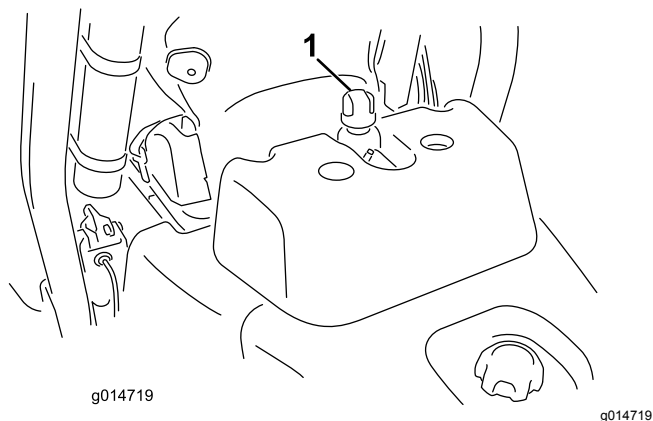


Figura 41

1. Localização da tampa do reservatório do fluido hidráulico ou da vareta

1. Coloque a máquina numa superfície plana.

Nota: Certifique-se de que a máquina arrefeceu para que o fluido esteja frio.

2. Verifique o nível de fluido de acordo com o depósito da sua máquina:
 - Se o seu depósito tiver uma janela de visualização, verifique o nível de óleo aí e vá para o passo 5.
 - Se o seu depósito não tiver uma janela de visualização, localize a vareta na parte superior do reservatório do fluido hidráulico e vá para o passo 3.
3. Retire a vareta e limpe-a com um pano limpo e, em seguida, coloque novamente a vareta no depósito.
4. Retire a vareta e verifique o nível de fluido. Se o fluido se encontrar entre as marcas na vareta, o nível é suficiente. Se o nível não se encontrar entre as marcas, é necessário adicionar fluido.
5. Retire a tampa ou a vareta do depósito de óleo hidráulico (dependendo da sua máquina) e encha lentamente com o óleo hidráulico de alta qualidade apropriado, até que o nível se situe entre as duas linhas da janela de visualização ou da vareta.
6. Instale a tampa ou a vareta e limpe qualquer fluido que possa ter derramado.

Importante: Verifique o nível de fluido hidráulico antes de ligar o motor pela primeira vez e diariamente, a partir daí.

Substituição do fluido hidráulico e do filtro

Intervalo de assistência: Após as primeiras 50 horas
A cada 800 horas

Capacidade de fluido hidráulico: 25,7 litros

Se o fluido tiver sido contaminado, entre em contacto com o seu distribuidor autorizado Toro para lavar o sistema. O fluido contaminado tem uma aparência leitosa ou negra quando comparado com fluido limpo.

1. Limpe a zona em torno da montagem do filtro ([Figura 42](#)). Coloque um recipiente de escoamento debaixo do filtro e retire o filtro.

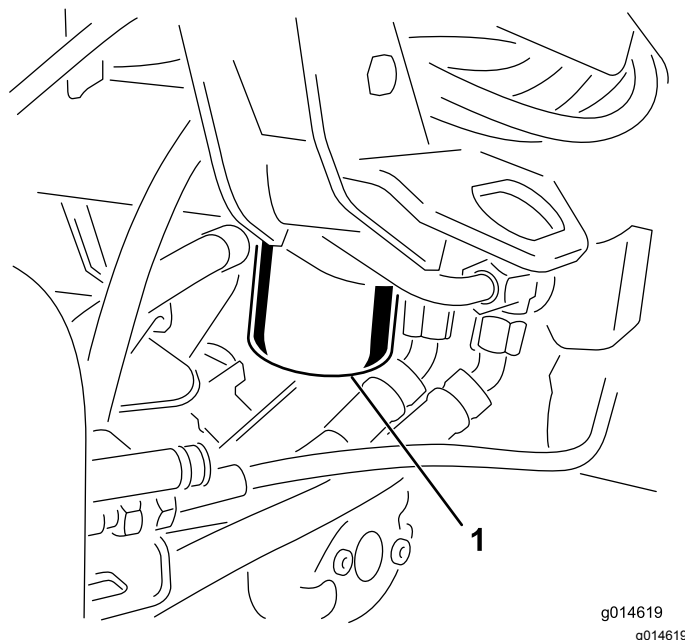


Figura 42

1. Filtro do fluido hidráulico

Nota: Se não drenar o fluido, desligue e ligue o tubo hidráulico que vai para o filtro.

2. Encha o novo filtro com o fluido hidráulico apropriado, lubrifique a gaxeta e aperte manualmente até que o vedante entre em contacto com a cabeça do filtro. Em seguida, aperte mais $\frac{3}{4}$ de volta.
3. Encha o depósito hidráulico com o fluido hidráulico, consulte [Especificações do fluido hidráulico](#) (página 42) e [Verificação do nível do fluido hidráulico](#) (página 42).
4. Ligue a máquina e deixe-a funcionar durante 3 a 5 minutos para distribuir o fluido e eliminar todo o ar existente no sistema. Desligue o motor e verifique o nível de fluido.
5. Elimine o fluido e o filtro usados de forma adequada.

Verificação dos tubos e tubos hidráulicos

Verifique diariamente os tubos e tubos hidráulicos, prestando especial atenção a fugas, tubos dobrados, suportes soltos, desgaste, uniões soltas e danos provocados pelas condições atmosféricas ou por agentes químicos. Efetue todas as reparações necessárias antes de utilizar a máquina.

Manutenção da unidade de corte

Segurança da lâmina

Consulte e realize o procedimento em [Segurança da manutenção \(página 29\)](#). Uma lâmina ou lâmina de corte desgastada ou danificada pode partir-se, podendo levar à projeção de um fragmento contra o utilizador ou alguém que esteja por perto e provocar lesões graves ou até mesmo a morte.

- Inspeccione periodicamente se as lâminas e as lâminas de corte apresentam sinais de desgaste excessivo ou danos.
- Tome todas as precauções necessárias quando efetuar a verificação das lâminas. Use luvas e tome as devidas precauções durante a respetiva manutenção. Substitua ou retifique as lâminas ou lâminas de corte, não as endireite nem solde.
- Em máquinas com múltiplas unidades de corte, tenha atenção quando rodar um cilindro; pode provocar a rotação dos restantes.

Instalação e remoção das unidades de corte

⚠ CUIDADO

As lâminas da unidade de corte são afiadas e podem cortar-lhe as mãos.

Use luvas de couro ou resistentes a cortes quando manusear as unidades de corte.

Nota: Quando afiar, definir a altura de corte ou efetuar outros procedimentos de manutenção nas unidades de corte, guarde os motores das unidades de corte no espaço reservado para esse efeito, na parte frontal dos braços de suspensão. Assim, evitará danos.

Importante: Não eleve a suspensão para a posição de transporte quando os motores dos cilindros estão nos suportes da estrutura da máquina. Poderia causar danos nos motores ou tubos.

Importante: Sempre que precisar de inclinar a unidade de corte, coloque um apoio por baixo da traseira da unidade de corte para assegurar que as porcas da barra de apoio não fiquem apoiadas sobre a superfície de trabalho ([Figura 43](#)).

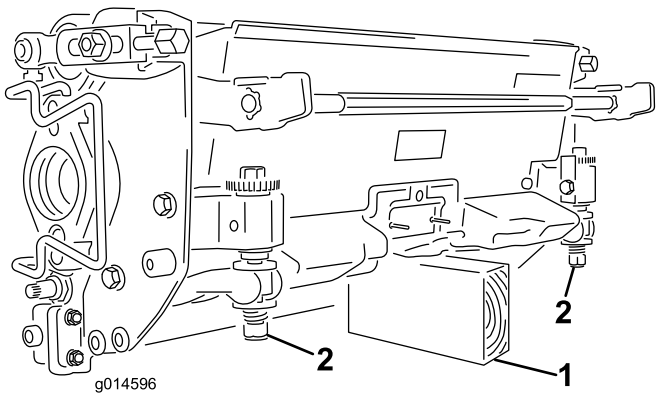


Figura 43

1. Apoio (não fornecido)
2. Porca do parafuso de ajuste da barra de apoio (2)

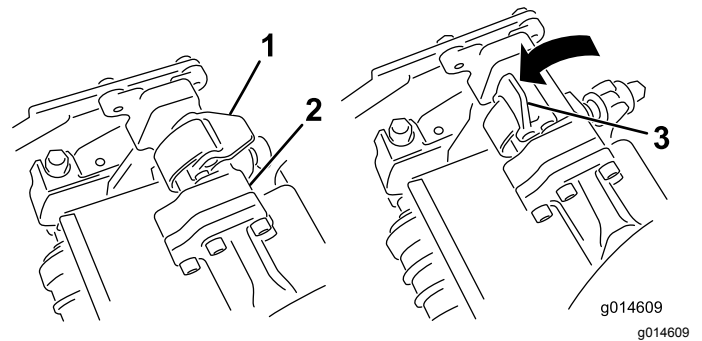


Figura 45

1. Trinco – posição fechada
2. Barra do braço de suspensão
3. Trinco – posição aberta

Instalação das unidades de corte

1. Levante o apoio de pé e incline-o para aberto, permitindo o acesso à posição da unidade de corte central (Figura 44).

⚠ CUIDADO

O apoio de pé pode prender os dedos se cair para a posição fechada.

Mantenha os dedos afastados da área onde o apoio de pé assenta enquanto estiver aberto.

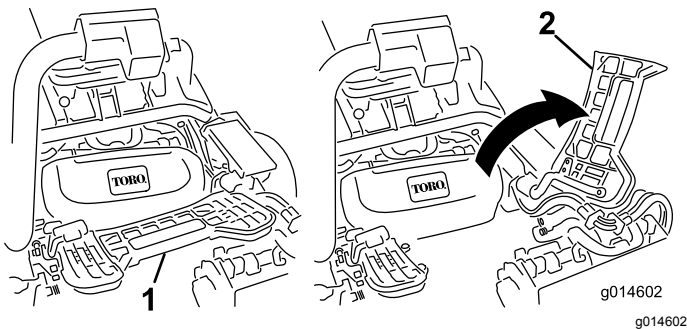


Figura 44

1. Apoio de pé – fechado
2. Apoio de pé – aberto

2. Posicione a unidade de corte sob o braço da suspensão central.
3. Com os fechos na barra do braço de suspensão a apontar para cima (i.e. abertos) (Figura 45), empurre o braço de suspensão para baixo de forma a que a barra passe pela barra através da parte superior da unidade de corte (Figura 46).

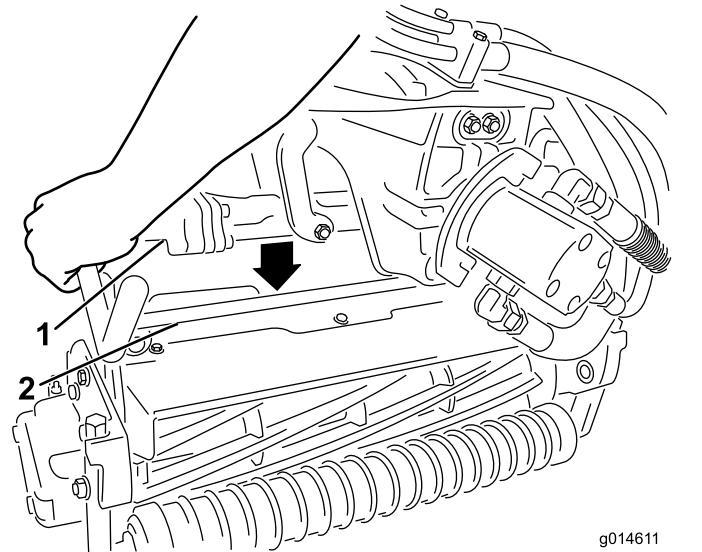


Figura 46

1. Barra do braço de suspensão
2. Barra da unidade de corte

4. Feche os fechos para baixo e em redor da barra da unidade de corte e bloqueie-os no sítio (Figura 45).

Nota: Pode ouvir um “clique” e sentir que os fechos estão devidamente bloqueados no sítio.

5. Revista o veio estriado do motor da unidade de corte com massa lubrificante limpa (Figura 47).
6. Insira o motor no lado esquerdo da unidade de corte (visto da posição do operador) e empurre a barra de retenção do motor na unidade de corte na direção do motor até ouvir um “clique” de ambos os lados do motor (Figura 47).

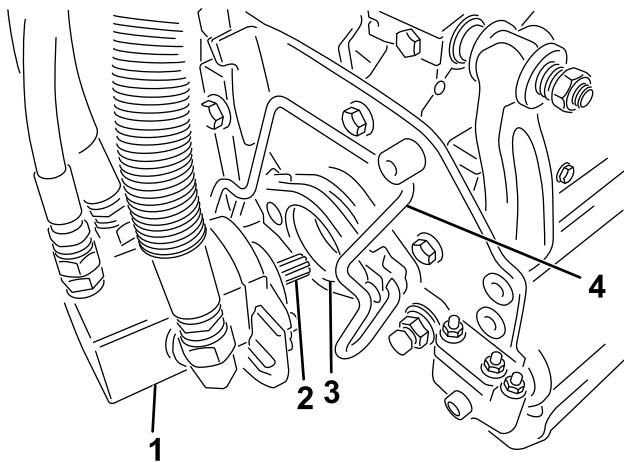


Figura 47

- | | |
|----------------------|-------------------------------|
| 1. Motor de cilindro | 3. Cavidade |
| 2. Veio estriado | 4. Barra de retenção do motor |

- Monte um cesto de relva nos ganchos do cesto no braço da suspensão.
- Repita este procedimento para as outras unidades de corte.

Remoção das unidades de corte

- Estacione a máquina numa superfície limpa e nivelada, baixe as unidades de corte para o solo até que a hidráulica da suspensão fique totalmente estendida, desligue o motor e ative o travão de estacionamento.
- Empurre a barra de retenção do motor para fora das ranhuras no motor em direção à unidade de corte e retire o motor da unidade de corte.

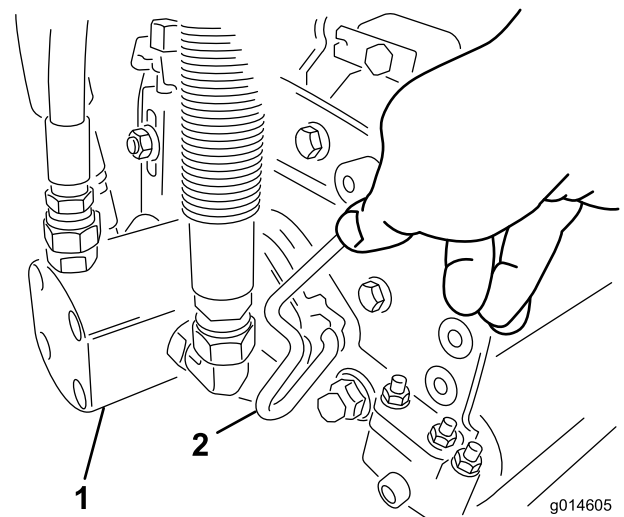


Figura 48

- | | |
|----------------------|-------------------------------|
| 1. Motor de cilindro | 2. Barra de retenção do motor |
|----------------------|-------------------------------|

- Mova o motor para o local de armazenamento na parte da frente do braço de suspensão (Figura 49).

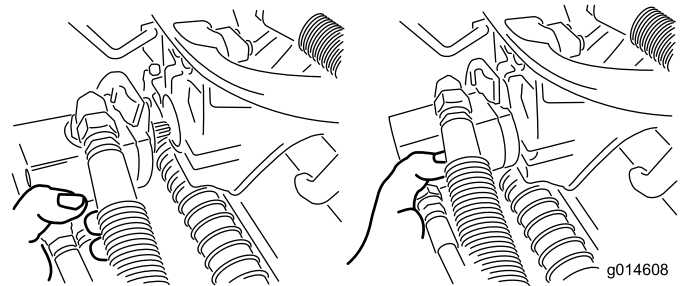


Figura 49

Nota: Quando afiar, definir a altura de corte ou efetuar outros procedimentos de manutenção nas unidades de corte, guarde os motores das unidades de corte no espaço reservado para esse efeito, na parte frontal dos braços de suspensão. Assim, evitará danos.

Importante: Não eleve a suspensão para a posição de transporte quando os motores dos cilindros estão nos suportes da estrutura da máquina. Poderia causar danos nos motores ou tubos. Se tiver de mover a unidade de tração sem as unidades de corte instaladas, prenda-as aos braços de suspensão com braçadeiras de cabos.

- Abra os fechos na barra do braço de suspensão da unidade de corte que está a remover (Figura 45).
- Desligue os fechos da barra da unidade de corte.

6. Role a unidade de corte para fora sob o braço da suspensão.
7. Repita os passos 2 a 6 para as outras unidades de corte conforme necessário.

4. Ajuste a velocidade dos cilindros, rode o manípulo (Figura 52) até que as setas indicadoras fiquem alinhadas com o número que determinou no passo 3.

Nota: Pode aumentar ou diminuir a velocidade do cilindro para compensar as condições da relva.






Verificação do contacto entre o cilindro e a lâmina de corte

Diariamente, e antes de iniciar a operação da máquina, verifique o contacto entre o cilindro e a lâmina de corte, ainda que a qualidade de corte tenha sido considerada anteriormente aceitável. Tem de existir um contacto ligeiro entre a lâmina de corte e o cilindro, em todo o comprimento dos mesmos; consulte o *Manual do utilizador* da unidade de corte.

Definição da velocidade dos cilindros

Para obter uma qualidade de corte elevada e consistente e um aspeto após o corte uniforme, tem de definir corretamente o controlo da velocidade dos cilindros (localizado no bloco do coletor debaixo da cobertura do lado esquerdo do banco). Ajuste o controlo da velocidade dos cilindros do seguinte modo:

1. Selecione a altura de corte para a qual as unidades de corte estão ajustadas.
2. Escolha a velocidade que melhor se adapta às suas condições.
3. Utilize a tabela seguinte para determinar a configuração da velocidade do cilindro para as suas unidades de corte de 5, 8, 11 ou 14 lâminas. (Figura 50)

							
	3.8 MPH 6.1 Km/h	5.0 MPH 8.0 Km/h	3.8 MPH 6.1 Km/h	5.0 MPH 8.0 Km/h	3.8 MPH 6.1 Km/h	5.0 MPH 8.0 Km/h	3.8 MPH 6.1 Km/h
0.062" / 1.6mm	N/R	N/R	9	N/R	9	N/R	9
0.094" / 2.4mm	N/R	N/R	9	N/R	9	N/R	9
0.125" / 3.2mm	N/R	N/R	9	N/R	9	N/R	9
0.156" / 4.0mm	N/R	N/R	9	N/R	9	N/R	N/R
0.188" / 4.8mm	N/R	N/R	9	N/R	7	N/R	N/R
0.218" / 5.5mm	N/R	N/R	9	N/R	6	N/R	N/R
0.250" / 6.4mm	7	N/R	6	7	5	7	N/R
0.312" / 7.9mm	6	N/R	5	6	4	6	N/R
0.375" / 9.5mm	6	7	4	5	4	5	N/R
0.438" / 11.1mm	6	6	4	5	3	4	N/R
0.500" / 12.7mm	5	6	3	4	N/R	N/R	N/R
0.625" / 15.9mm	4	5	3	3	N/R	N/R	N/R
0.750" / 19.0mm	3	4	3	3	N/R	N/R	N/R
0.875" / 22.2mm	3	4	N/R	3	N/R	N/R	N/R
1.000" / 25.4mm	3	3	N/R	N/R	N/R	N/R	N/R

g014736
g014736

Figura 50

Retificação dos cilindros

⚠ AVISO

Tocar nos cilindros ou noutras peças em movimento pode provocar lesões graves.

- Mantenha os dedos, mãos e roupa afastados dos cilindros e de todas as outras peças em movimento.
- Nunca tente rodar os cilindros com a mão ou com o pé enquanto o motor está em funcionamento.

1. Estacione a máquina numa superfície nivelada, baixe as unidades de corte, desligue o motor, retire a chave e engate o travão de estacionamento.
2. Retire a cobertura de plástico para o lado esquerdo do banco.
3. Faça os ajustes iniciais do cilindro à lâmina de corte, adequados à retificação em todas as unidades de corte que quer retificar; consulte o *Manual do utilizador* da unidade de corte.

⚠ PERIGO

Mudar a velocidade do motor ao retificar pode fazer com que os cilindros vão abaixo.

- Nunca mude a velocidade do motor durante a retificação.
 - Faça a retificação apenas com o motor ao ralenti.
4. Ligue o motor e faça-o funcionar ao ralenti lento.
 5. Rode a alavanca de retificação para a posição PARA TRÁS (R) (Figura 51).

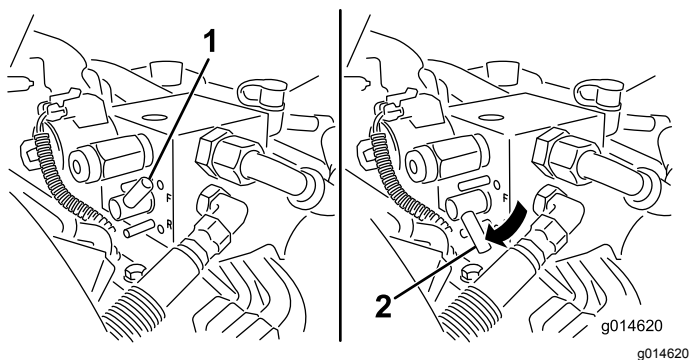


Figura 51

1. Alavanca de retificação – posição PARA A FRENTE 2. Alavanca de retificação – posição PARA TRÁS

6. Rode o controlo da velocidade dos cilindros para a posição 1 (Figura 52).

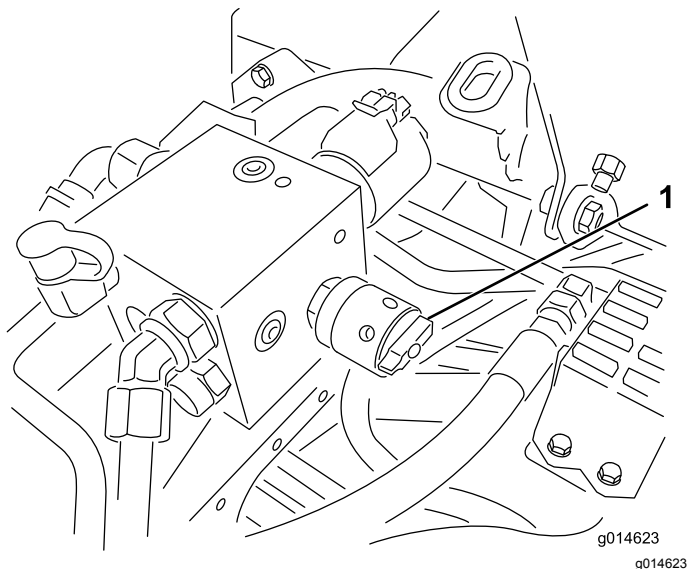


Figura 52

1. Controlo da velocidade do cilindro

7. Com a alavanca de controlo funcional na posição NEUTRA, desloque o controlo de elevação/descida de corte para a frente para iniciar a retificação nos respetivos cilindros.
8. Aplique o produto de retificação com uma escova de cabo comprido. Nunca utilize uma escova de cabo curto.
9. Se os cilindros forem abaixo ou ficarem erráticos ao retificar, selecione um valor de velocidade maior do cilindro até que a velocidade estabilize e, sem seguida, volte a colocar a velocidade do cilindro para o valor 1 ou para a sua velocidade desejada.
10. Para ajustar as unidades de corte durante a retificação, desative os cilindros, deslocando a alavanca de controlo de elevação/descida de corte para trás e desligue o motor. Depois de concluir os ajustes, repita os passos 4 a 8.

11. Repita este procedimento para todas as unidades de corte a retificar.
12. Quando concluir, volte a colocar as alavancas de retificação na posição PARA A FRENTE (F), volte a colocar a tampa e lave todo o produto de retificação das unidades de corte. Ajuste o cilindro da unidade de corte às lâminas, conforme necessário. Desloque o controlo da velocidade do cilindro da unidade de corte para a posição desejada.

Importante: Se a alavanca de retificação não voltar à posição de PARA A FRENTE (F) após a retificação, as unidades de corte não sobem ou deixam de funcionar devidamente.

Sistema de diagnóstico

Diagnóstico da luz indicadora de assistência

A luz indicadora de assistência acende-se no caso de uma falha na máquina. Quando a luz acende, pode aceder aos códigos de computador para diagnosticar o problema entrando no modo de diagnóstico. No modo de diagnóstico, a luz indicadora de assistência pisca um número de vezes dando indicação do código de erro que você ou o seu distribuidor autorizado Toro pode usar para identificar o problema.

Nota: Não pode arrancar o motor no modo de diagnóstico.

Entrada no modo de diagnóstico

1. Desligue a máquina, engate o travão de estacionamento e rode a chave na ignição para a posição DESLIGAR.
2. Desloque a alavanca de controlo funcional para a posição de TRANSPORTE.
3. Certifique-se de que o manípulo de retificação está colocado na posição PARA A FRENTE (F).
4. Levante-se do banco.
5. Mantenha o controlo de elevação/descida de corte na posição de ELEVAÇÃO.
6. Rode a chave da ignição para a posição FUNCIONAR.
7. Conte os códigos quando começarem a piscar (pode libertar a alavanca de controlo de elevação/descida de corte assim que começar a piscar).

Quando terminar, rode a chave para a posição DESLIGAR para sair do modo de diagnóstico.

Determinação do código de erro

O sistema apresenta as últimas 3 falhas que tiverem ocorrido nas últimas 40 horas. Mostra as falhas através de uma série de luzes a piscar, da seguinte forma:

- Se não houver falhas, a luz acende de forma constante sem pausas (1 Hz).
- Se houver uma falha, pisca primeiro a casa das dezenas e, depois de uma pausa, a casa das unidades. Para os seguintes exemplos, o # representa um piscar. Exemplos:
 - Se o código é 15, o padrão de piscar será #_#####

– Se o código é 42, o padrão de piscar será #####_##

– Se o código é 123, o padrão de piscar será #####_###

- Se houver mais do que 1 falha, a casa das dezenas da falha seguinte começa depois da pausa das unidades da falha anterior.

Nota: O sistema guarda apenas as 3 falhas mais recentes.

Para obter uma lista dos códigos de erro, contate o distribuidor autorizador Toro ou o *Manual de Manutenção*.

Armazenamento

Se quiser guardar a máquina durante algum tempo, tome as seguintes medidas antes de levar a cabo essa operação:

1. Desligue sempre o motor, retire a chave (se equipada), aguarde que todas as partes móveis parem e deixe a máquina arrefecer antes de fazer qualquer ajuste, reparação, limpeza ou armazenar a máquina.
2. Elimine todos os vestígios de sujidade e aparas de relva. Afie as lâminas e as lâminas de corte, se necessário; consulte o *Manual do Utilizador* da unidade de corte. Aplique um produto de proteção contra ferrugem nas lâminas e nas lâminas de corte. Lubrifique e aplique óleo em todos os pontos de lubrificação.
3. Bloqueie as rodas para retirar o peso dos pneus.
4. Efetue o escoamento e substitua o filtro e o fluido hidráulico, verifique o estado dos tubos hidráulicos e das uniões. Proceda à substituição, se necessário; consulte [Substituição do fluido hidráulico e do filtro \(página 43\)](#) e [Verificação dos tubos e tubos hidráulicos \(página 44\)](#).
5. Deve retirar todo o combustível do depósito. Faça funcionar a máquina até que esta pare devido à falta de combustível. Substitua o filtro de combustível, consulte [Substituição do separador de filtro de combustível/água \(página 35\)](#).
6. Retire o óleo do cárter enquanto o motor ainda se encontra quente. Volte a enchê-lo com óleo novo; consulte [Substituição do óleo e filtro do motor \(página 33\)](#).
7. Limpe todos os vestígios de sujidade do cilindro, aletas da cabeça do cilindro e da saída de ar.
8. Retire a bateria e carregue-a completamente. Guarde-a num local seguro ou na própria máquina. Se optar por guardá-la na máquina, não ligue os cabos. Guarde a bateria num local fresco para evitar que a carga se deteriore mais rapidamente.
9. Se possível, guarde a máquina num local de temperatura amena e seco.

Notas:

Notas:

Notas:

Aviso de privacidade europeu

As informações recolhidas pela Toro

A Toro Warranty Company (Toro) respeita a sua privacidade. Para processar a sua reclamação da garantia e para o contactar em caso de recolha de produtos, pedimos que partilhe determinadas informações pessoais connosco, seja diretamente ou através da empresa Toro ou do seu representante Toro local.

O sistema de garantia Toro está alojado em servidores que se encontram nos Estados Unidos onde a lei da privacidade pode não providenciar a mesma proteção que se aplica no seu país.

AO PARTILHAR AS SUAS INFORMAÇÕES PESSOAIS CONNOSCO, ESTÁ A AUTORIZAR O PROCESSAMENTO DAS MESMAS CONFORME DESCRITO NESTE AVISO DE PRIVACIDADE.

A forma como a Toro utiliza as informações

A Toro pode utilizar as suas informações pessoais para processar reclamações ao abrigo da garantia, para o contactar em caso de recolha de produtos e para qualquer outro fim que indicarmos. A Toro pode partilhar as suas informações com afiliadas da Toro, representantes ou outros parceiros de negócios da Toro relativamente a qualquer uma destas atividades. Não vendemos as suas informações pessoais a qualquer outra empresa. Reservamo-nos o direito de revelar informações pessoais para cumprir as leis aplicáveis e pedidos das autoridades devidas, para operar os nossos sistemas devidamente ou para a nossa própria proteção ou de outros utilizadores.

Retenção das suas informações pessoais

Iremos manter as suas informações pessoais enquanto necessitarmos delas para os fins para os quais foram originalmente recolhidas ou para outros fins legítimos (como, por exemplo, cumprimento de regulamentação), ou conforme exigido pela lei aplicável.

O compromisso da Toro com a segurança das suas informações pessoais

Tomamos precauções razoáveis para proteger a segurança das suas informações pessoais. Tomamos também medidas para manter as informações pessoais atualizadas e corretas.

Acesso e correção das suas informações pessoais

Se pretender rever ou corrigir as suas informações pessoais, contacte-nos através do endereço de e-mail legal@toro.com.

Lei australiana de proteção dos consumidores

Os clientes australianos encontrarão informações relacionadas com a lei australiana relativa à proteção dos consumidores no interior da caixa ou no seu representante Toro local.

Aviso de informação da Proposta 65 da Califórnia

Que aviso é este?

Pode ver um produto à venda que tem o seguinte aviso:



AVISO: Cancro e problemas reprodutivos (WARNING: Cancer and Reproductive Harm) – www.p65Warnings.ca.gov.

O que é a Prop 65?

A Prop 65 aplica-se a qualquer empresa a operar na Califórnia, que venda produtos na Califórnia ou que fabrique produtos que possam ser vendidos ou trazidos para a Califórnia. Prevê que o Governador da Califórnia deve manter e publicar uma lista de químicos conhecidos que podem provocar cancro, defeitos de nascença e/ou outros problemas reprodutivos. A lista, que é atualizada anualmente, inclui centenas de produtos químicos encontrados em muitos itens utilizados no dia-a-dia. O objetivo da Prop 65 é informar o público sobre a exposição a estes produtos químicos.

A Prop 65 não proíbe a venda dos produtos que contêm estes produtos químicos, mas requer que tenham avisos em qualquer produto, embalagem ou panfleto com o produto. Além disso, um aviso da Prop 65 não significa que um produto está em violação de quaisquer normas ou exigências de segurança do produto. Na verdade, o governo da Califórnia clarificou que um aviso Prop 65 “não é o mesmo que uma decisão regulamentada de que um produto é ‘seguro’ ou ‘inseguro’”. Muitos destes químicos têm sido utilizados em produtos no dia-a-dia durante anos sem lhes serem documentados perigos. Para mais informações, consulte <https://oag.ca.gov/prop65/faqs-view-all>.

Um aviso Prop 65 significa que uma empresa (1) avaliou a exposição e concluiu que excede o “sem nível de risco não significativo” ou (2) que decidiu fornecer um aviso baseado no seu entendimento da presença de um produto químico listado sem tentar avaliar a exposição.

Esta lei aplica-se em todo o lado?

Os avisos Prop 65 são exigidos apenas sob a lei californiana. Estes avisos são vistos por toda a Califórnia nos mais diversos locais, incluindo, mas não limitado a, restaurantes, supermercados, hotéis, escolas e hospitais e numa extensa variedade de produtos. Além disso, alguns revendedores de encomendas online e por correspondência fornecem avisos da Prop 65 nos seus websites ou em catálogos.

Como é que os avisos da Califórnia se comparam aos limites federais?

As normas Prop 65 são geralmente mais rigorosas do que as normas federais e internacionais. Existem várias substâncias que exigem um aviso da Prop 65 em níveis que são muito inferiores aos limites de ação federais. Por exemplo, a norma Prop 65 para avisos para chumbo é de 0,5 g/dia, o que está bem abaixo das normas federais e internacionais.

Por que é que nem todos os produtos similares possuem o aviso?

- Os produtos vendidos na Califórnia exigem rotulagem da Prop 65, enquanto produtos similares vendidos noutros lados não.
- Uma empresa envolvida numa ação judicial Prop 65, para alcançar um acordo, pode ter de utilizar os avisos da Prop 65 nos seus produtos, mas outras empresas que fabricam produtos similares podem não ter tal requisito.
- A aplicação da Prop 65 é inconsistente.
- As empresas podem optar por não fornecer avisos porque concluem que não são obrigadas a fazê-lo de acordo com a Prop 65. A falta de avisos para um produto não significa que o produto esteja livre dos produtos químicos listados em níveis similares.

Por que é que a Toro inclui este aviso?

A Toro decidiu fornecer aos consumidores a maior informação possível para que eles possam tomar decisões informadas sobre os produtos que compram e usam. A Toro fornece avisos em certos casos com base no seu conhecimento da presença de um ou mais produtos químicos listados sem avaliar o nível de exposição, pois nem todos os produtos químicos listados fornecem requisitos de limite de exposição. Embora a exposição dos produtos Toro possa ser insignificante ou dentro do intervalo “risco não significativo”, por cautela, a Toro optou por fornecer os avisos da Prop 65. Além disso, se a Toro não fornecer esses avisos, pode ser processada pelo Estado da Califórnia ou por partes privadas que procuram aplicar a Prop 65, assim como estar sujeita a sanções substanciais.



A Garantia da Toro

Garantia limitada de dois anos

Condições e produtos abrangidos

A The Toro Company e a sua afiliada, a Toro Warranty Company, no seguimento de um acordo celebrado entre ambas, garantem que o seu Produto Comercial Toro ("Produto") está isento de defeitos de materiais ou de fabrico durante dois anos ou 1.500 horas de funcionamento*, o que surgir primeiro. Esta garantia aplica-se a todos os produtos, com a exceção dos arejadores (consultar declaração de garantia separada para estes produtos). Nos casos em que exista uma condição para reclamação de garantia, repararemos o Produto gratuitamente incluindo o diagnóstico, mão-de-obra, peças e transporte. A garantia começa na data em que o Produto é entregue ao comprador original.

* Produto equipado com um contador de horas.

Instruções para a obtenção de um serviço de garantia

É da responsabilidade do utilizador notificar o Distribuidor de Produtos Comerciais ou o Representante Autorizado de Produtos Comerciais ao qual comprou o Produto logo que considere que existe uma condição para reclamação da garantia. Se precisar de ajuda para encontrar um Distribuidor ou Representante Autorizado de Produtos Comerciais, ou se tiver dúvidas relativamente aos direitos ou responsabilidades da garantia, pode contactar-nos em:

Toro Commercial Products Service Department
Toro Warranty Company
8111 Lyndale Avenue South
Bloomington, MN 55420-1196

+1-952-888-8801 ou +1-800-952-2740
E-mail: commercial.warranty@toro.com

Responsabilidades do proprietário

Como proprietário do produto, é responsável pela manutenção e ajustes necessários indicados no seu *Manual do utilizador*. O não cumprimento da manutenção e ajustes necessários pode dar origem a recusa de aplicação da garantia em caso de reclamação.

Itens e condições não abrangidos

Nem todas as avarias ou funcionamentos problemáticos que ocorrem durante o período da garantia são defeitos de material ou fabrico. Esta garantia não cobre o seguinte:

- Avarias do produto que resultem da utilização de peças sobressalentes de outra marca diferente da marca Toro ou da instalação e utilização de acessórios e produtos complementares ou modificados de outra marca diferente da marca Toro. O fabricante destes artigos poderá fornecer uma garantia separada.
- Avarias do produto que resultem do não cumprimento da manutenção e/ou ajustes recomendados. A não realização da manutenção do seu produto Toro de acordo com a "Manutenção recomendada" indicada no *Manual do utilizador* pode dar origem a recusa de aplicação da garantia em caso de reclamação.
- Avarias do Produto que resultem da operação do Produto de uma forma abusiva, negligente ou descuidada.
- Peças sujeitas a desgaste devido à utilização, salvo se tiverem defeito. Exemplos de peças sujeitas a desgaste durante a operação normal do Produto incluem, mas não se limitam a pastilhas e revestimento dos travões, revestimento da embraiagem, lâminas, cilindros, rolos e rolamentos (selados ou lubrificados), lâminas de corte, velas, rodas giratórias e rolamentos, pneus, filtros, correias, e determinados componentes de pulverização como diafragmas, bicos e válvulas de retenção, etc.
- Avarias provocadas por influência externa. As condições consideradas como influências externas incluem, mas não se limitam a, condições climáticas, práticas de armazenamento, contaminação, utilização de combustíveis, líquidos de refrigeração, lubrificantes, aditivos, fertilizantes, água ou químicos não aprovados, etc.
- Avaria ou problemas de desempenho devido a utilização de combustíveis (p. ex. gasolina, gásóleo ou biodiesel) que não estejam em conformidade com as respetivas normas da indústria.

Países além dos Estados Unidos ou Canadá

Os clientes que tenham comprado produtos Toro exportados pelos Estados Unidos ou Canadá devem contactar o seu Distribuidor Toro (Representante) para obter políticas de garantia para o respetivo país, província ou estado. Se, por qualquer razão, estiver insatisfeito com o serviço do seu distribuidor ou se tiver dificuldades em obter informações sobre a garantia, contacte o importador da Toro.

- Ruído, vibração, desgaste e deteriorações normais.
- O desgaste normal inclui, mas não se limita a, danos nos bancos devido a desgaste ou abrasão, superfícies com a pintura gasta, janelas ou autocolantes riscados, etc.

Peças

As peças agendadas para substituição de acordo com a manutenção necessária têm garantia durante o período de tempo até à data da substituição agendada para essa peça. As peças substituídas durante esta garantia estão cobertas pelo período de duração da garantia original do produto e tornam-se propriedade da Toro. Cabe à Toro tomar a decisão final quanto à reparação ou substituição de uma peça ou conjunto. A Toro pode usar peças refabricadas para reparações da garantia.

Garantia das baterias de circuito interno e íões de lítio:

As baterias de circuito interno e de íões de lítio estão programadas para um número total especificado de kWh de duração. As técnicas de funcionamento, recarga e manutenção podem aumentar ou reduzir essa duração. Como as baterias deste produto são consumidas, o tempo útil de funcionamento entre os carregamentos vai diminuindo lentamente até as baterias ficarem completamente gastas. A substituição das baterias, devido ao desgaste normal, é da responsabilidade do proprietário do produto. A bateria poderá ter de ser substituída durante o período normal de garantia do produto, ficando o seu custo a cargo do proprietário. Nota: (apenas baterias de íões de lítio): Uma bateria de íões de lítio possui garantia proporcional apenas para as peças, começando no ano 3 até ao ano 5 com base no tempo de serviço e kilowatt horas usadas. Consulte o *Manual do utilizador* para obter informações adicionais.

As despesas de manutenção são da responsabilidade do proprietário

A afinação do motor, lubrificação, limpeza e polimento, substituição de filtros, líquido de refrigeração e realização da manutenção recomendada são alguns dos serviços normais que os produtos Toro exigem, cujos custos são suportados pelo proprietário.

Condições gerais

A reparação por um Distribuidor ou Representante Toro Autorizado é a sua única solução ao abrigo desta garantia.

Nem a The Toro Company nem a Toro Warranty Company são responsáveis por quaisquer danos indiretos, acidentais ou consequenciais relacionados com a utilização de Produtos Toro abrangidos por esta garantia, incluindo quaisquer custos ou despesas decorrentes do fornecimento de equipamento de substituição ou assistência durante períodos razoáveis de avaria ou não utilização, pendentes da conclusão de reparações ao abrigo da presente garantia. Exceto a garantia quanto a Emissões referida em baixo, caso se aplique, não há qualquer outra garantia expressa. Todas as garantias implícitas de comercialização e adequabilidade de utilização estão limitadas à duração desta garantia expressa.

Alguns estados não permitem a exclusão de danos incidentais ou consequenciais, nem limitações sobre a duração de uma garantia implícita, por isso as exclusões e limitações acima podem não se aplicar a si. Esta garantia dá-lhe direitos legais específicos e poderá ainda beneficiar de outros direitos que variam de estado para estado.

Nota relativamente à garantia do motor:

O Sistema de Controlo de Emissões do seu Produto pode estar abrangido por uma garantia separada que satisfaz os requisitos estabelecidos pela agência norte-americana para a proteção do ambiente, a Environmental Protection Agency (EPA) e/ou pela entidade California Air Resources Board (CARB). As limitações de horas definidas em cima não se aplicam à Garantia do Sistema de Controlo de Emissões. Consulte a Declaração de garantia para controlo de emissões do motor fornecida com o produto ou contida na documentação do fabricante do motor para mais pormenores