



# Universele aandrijfset groomer

DPA-maaidekken voor Greensmaster® Flex™ 1800 en 2100, eFlex® 1800 en 2100 of Greensmaster® 3000-serie

Modelnr.: 04648

## Installatie-instructies

Dit product voldoet aan alle relevante Europese richtlijnen. Raadpleeg de inbouwverklaring achteraan dit document voor meer informatie.

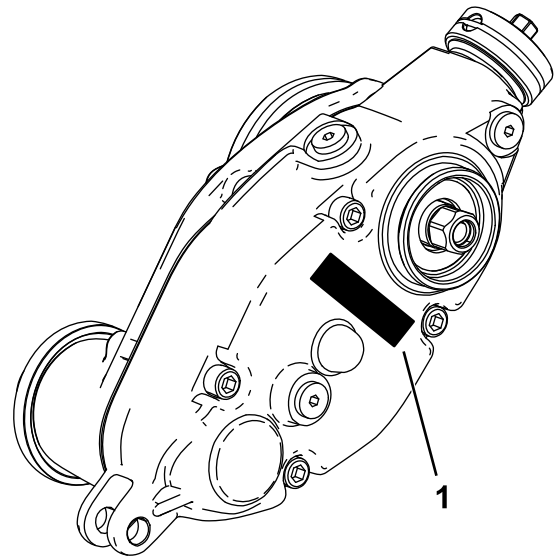
**Opmerking:** Als u deze set monteert op een Greensmaster 3250 tractie-eenheid, hebt u de trekkoppeling nodig, 112-9248. Als u deze set monteert op een Greensmaster 3100, 3120 of 3150 tractie-eenheid, hebt u de trekkoppeling nodig, 106-2643.

## Inleiding

Lees deze informatie zorgvuldig door, zodat u weet hoe u de machine op de juiste wijze moet gebruiken en onderhouden en om letsel en schade aan de machine te voorkomen. U bent verantwoordelijk voor het juiste en veilige gebruik van de machine.

U kunt rechtstreeks contact opnemen met Toro via [www.Toro.com](http://www.Toro.com) voor informatie over producten en accessoires, om een dealer te vinden of om uw product te registreren.

Als u service, originele Toro onderdelen of aanvullende informatie nodig hebt, kunt u contact opnemen met een erkende servicedealer of met de klantenservice van Toro. U dient hierbij altijd het modelnummer en het serienummer van het product te vermelden. De locatie van het plaatje met het modelnummer en het serienummer van het product is aangegeven op [Figuur 1](#). U kunt de nummers noteren in de ruimte hieronder.



**Figuur 1**

g241111

1. Plaats van modelnummer en serienummer

Modelnr.: \_\_\_\_\_

Serienr.: \_\_\_\_\_



## Losse onderdelen

Gebruik onderstaande lijst om te controleren of alle onderdelen zijn geleverd.

Procedure	Omschrijving	Hoeveelheid	Gebruik
<b>1</b>	Geen onderdelen vereist	–	De machine voorbereiden.
<b>2</b>	Geen onderdelen vereist	–	Het maaidek voorbereiden.
<b>3</b>	Geen onderdelen vereist	–	De aandrijfriemeenheid verwijderen.
<b>4</b>	Gewicht Torxschroef Borgmoer Rechter messenkooiadapter (zilverkleurig) Linker messenkooiadapter (zwart) Opvulring Groomeraandrijfkast	1 2 2 1 1 1 1	De groomeraandrijfkast en het gewicht monteren.
<b>5</b>	Asstomp Lager scherm Spanpoelie Instelkraag Flensmoer	1 2 1 1 1	De spanpoelie monteren.
<b>6</b>	Groomerpen	2	De groomerpen monteren.
<b>7</b>	Linker maaihogtebeugel Rechter maaihogtebeugel Stelpen Borgpen	1 1 2 2	De maaihogtebeugels en de voorrol monteren.
<b>8</b>	Bout (¼" tot 1½") Contraoer Asklem	4 4 4	De groomer monteren (afzonderlijk besteld).

# 1

## De machine voorbereiden

Geen onderdelen vereist

### Procedure

1. Parkeer de machine op een horizontaal oppervlak.
2. Stel de parkeerrem in werking.
3. Zet de motor af en verwijder het sleuteltje of de bougie; raadpleeg uw *Gebruikershandleiding*.

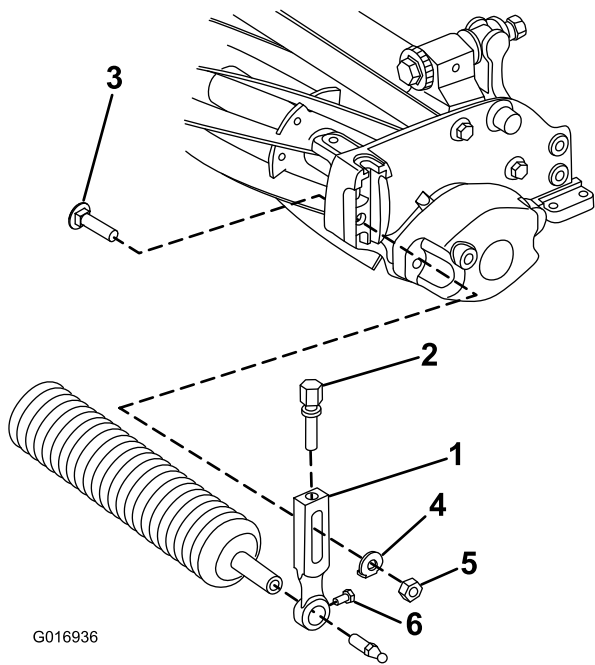
# 2

## Het maaidek voorbereiden

Geen onderdelen vereist

### Procedure

1. Verwijder het maaidek van de tractie-eenheid; raadpleeg de *Gebruikershandleiding* van de tractie-eenheid.
2. Draai de montageschroeven van het maaidek los waarmee de uiteinden van de voorrol aan de maaihogtearmen zijn bevestigd ([Figuur 2](#)).



G016936

g016936

**Figuur 2**

- |                  |                               |
|------------------|-------------------------------|
| 1. Maaihoogtearm | 4. Ring                       |
| 2. Stelschroef   | 5. Flensmoer                  |
| 3. Ploegbout     | 6. Montageschroef voor de rol |

3. Verwijder de ploegbouten, de ringen en de borgmoeren waarmee de maaihoogtearmen aan de uiteinden van de maai-eenheid zijn bevestigd ([Figuur 2](#)). Verwijder de maaihoogtearmen en de rolconstructie.

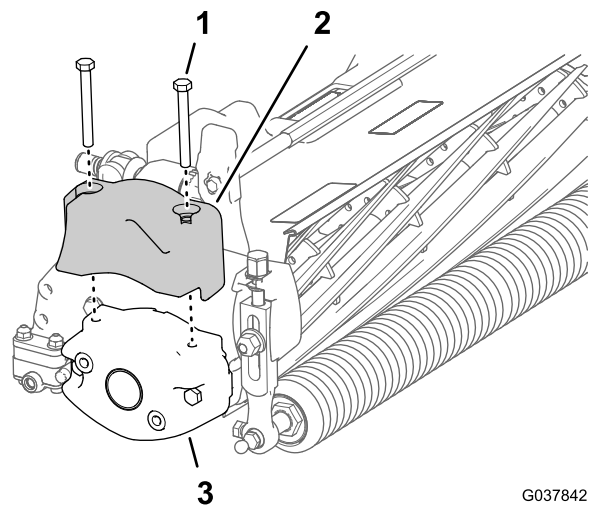
**Opmerking:** Bewaar het verwijderde bevestigingsmateriaal om de nieuwe maaihoogtearmen te monteren.

4. Verwijder de stelschroeven voor de maaihoogte en de montageschroeven voor de rol uit de maaihoogtearmen ([Figuur 2](#)).

**Opmerking:** Bewaar de montageschroeven voor de rol en de rol voor latere montage.

5. **Als deze set wordt gemonteerd op een maai-eenheid van een TriFlex hybride machine**, moet u de 2 inbusbouten verwijderen waarmee het elektrische contragewicht is bevestigd aan de messenkooi, en het contragewicht verwijderen ([Figuur 3](#)).

**Opmerking:** Bewaar het elektrische contragewicht en 2 inbusbouten voor montage in [Het contragewicht gebruiksklaar maken \(bladz. 5\)](#).



G037842

g037842

**Figuur 3**

Maai-eenheid – Hybride TriFlex machine

- |  |                                 |
|--|---------------------------------|
| 1. Inbusbouten (5/16 x 2 3/4")   | 3. Contragewicht (maai-eenheid) |
| 2. Contragewicht (elektrische messenkooiaandrijving – Hybride TriFlex machine) |                                 |

6. Verwijder de 2 bouten (5/16" x 2 1/4") van de 2 moeren (onverliesbare bout aan de zijplaat) waarmee het contragewicht aan de zijplaat van de maai-eenheid is bevestigd. Verwijder het contragewicht ([Figuur 4](#)).

**Opmerking:** U mag het contragewicht van de maai-eenheid en de bevestigingsbouten weggoien.

# 3

## De aandrijfriemeenheid verwijderen

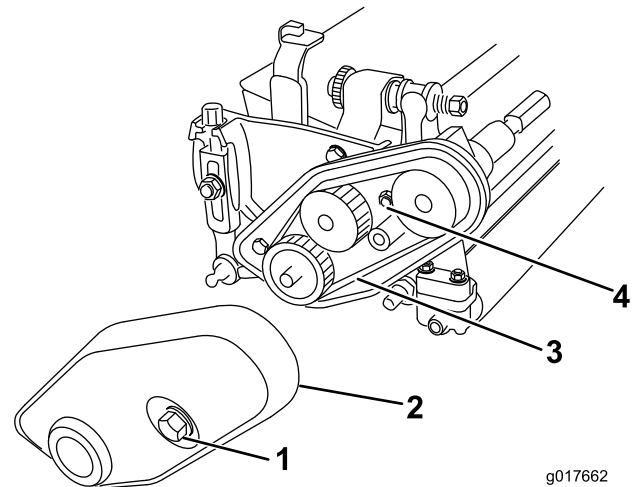
### Greensmower loopmaaiers

Geen onderdelen vereist

### Procedure

**Opmerking:** Bewaar alle onderdelen die in dit hoofdstuk genoemd worden, behalve waar anders aangegeven.

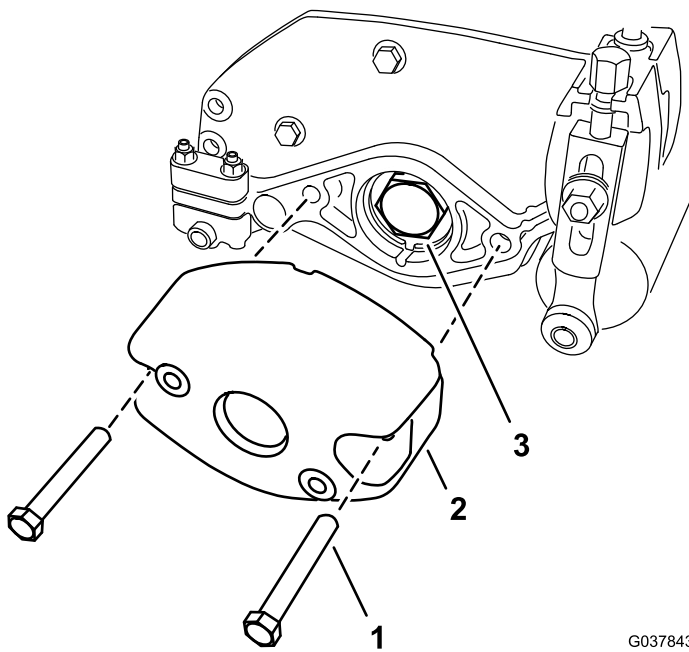
1. Draai de verliesvrije bout los waarmee de aandrijfriemkap aan het maaidek is bevestigd tot u de kap kunt verwijderen (Figuur 6).



Figuur 6

1. Verliesvrije bout van aandrijfriemkap
2. Aandrijfriemkap
3. Riem
4. Riemschanmoer

2. Draai de spanmoer los en verwijder de aandrijfriem (Figuur 6).
3. Draai de 2 stelschroeven los waarmee de onderste poelie bevestigd is en verwijder de poelie van de kooias (Figuur 7).



Figuur 4

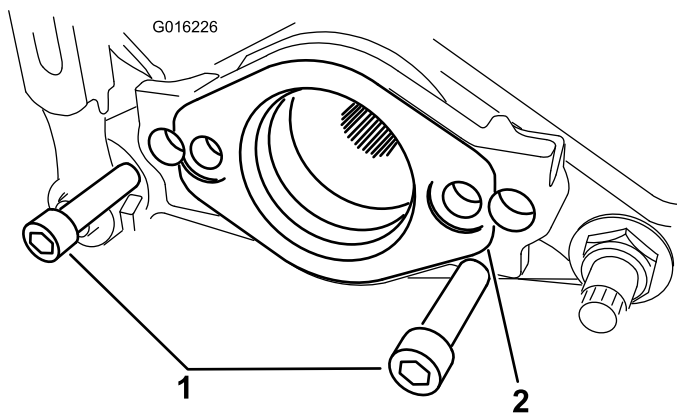
1. Bout (5/16" x 2 1/4")
2. Contragewicht (messenkooi)
3. Lagermoer

7. Verwijder de lagermoer van de kooias (Figuur 4).

**Belangrijk:** Veeg vuil en vet van de schroefdraad aan het uiteinde van de messenkooias voordat u het meegeleverde gegleufde inzetstuk en de groomerkast monteert.

8. Als deze set wordt gemonteerd op een TriFlex machine, moet u de 2 bouten verwijderen waarmee de motorophanging aan de maaieenheid is bevestigd. Verwijder de motorophanging (Figuur 5).

**Opmerking:** Bewaar de bouten en moeren voor latere montage.

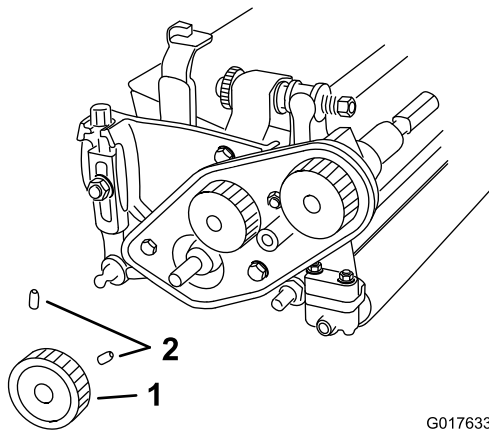


Figuur 5

1. Bouten
2. Motorophanging

# 4

## Het contragewicht en de aandrijfkast van de groomer monteren



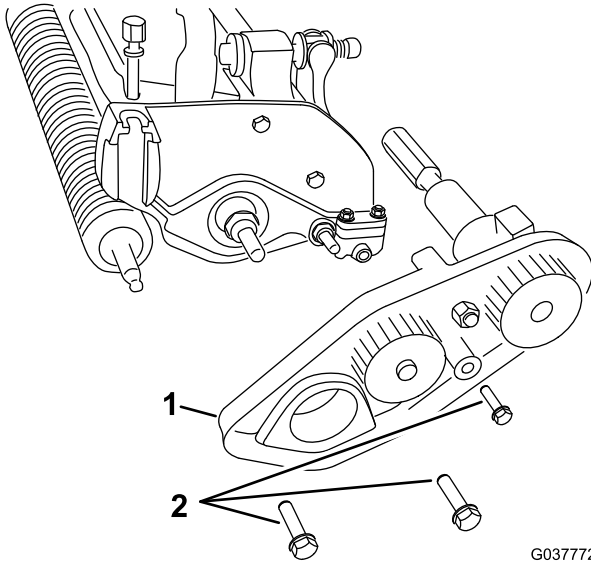
**Figuur 7**

G017633

g017633

1. Onderste poelie                      2. Stelschroef

4. Verwijder de 3 bouten waarmee de eenheid van de aandrijfriem aan het maaidek is bevestigd (indien aanwezig) en verwijder de gehele eenheid (Figuur 8).



**Figuur 8**

G037772

g037772

1. Aandrijfriemeenheid            2. Bout

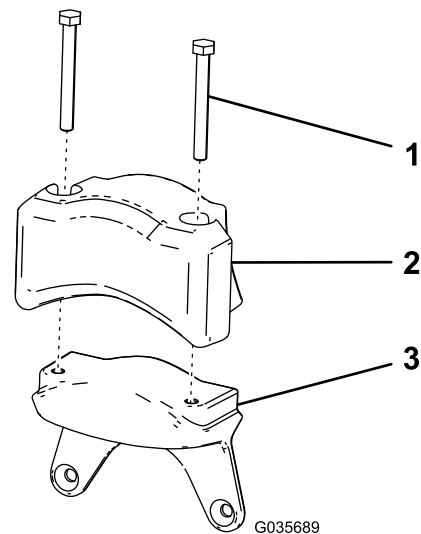
### Benodigde onderdelen voor deze stap:

1	Gewicht
2	Torxschroef
2	Borgmoer
1	Rechter messenkooiadapter (zilverkleurig)
1	Linker messenkooiadapter (zwart)
1	Opvulling
1	Groomeraandrijfkast

## Het contragewicht gebruiksklaar maken

### TriFlex machines met elektrische messenkooi

1. Monteer het elektrische contragewicht en 2 inbusbouten (5/16" x 2¾") die u verwijderd hebt in stap 5 van 2 **Het maaidek voorbereiden** (bladz. 2) op de nieuwe hoogte (Figuur 9).



**Figuur 9**

G035689

g035689

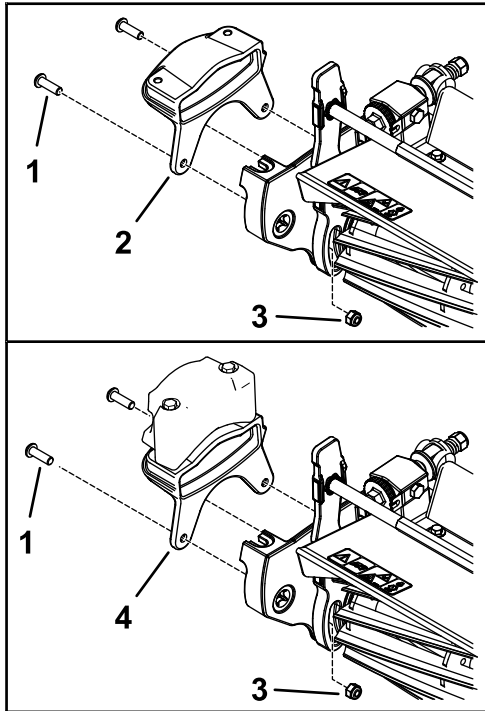
1. Inbusbout (5/16" x 2¾")            3. Nieuw gewicht  
2. Elektrisch contragewicht

2. Draai de bouten vast met een torsie van 198 tot 254 N·m.

## Het contragewicht monteren

1. Bevestig het nieuwe gewicht met 2 bouten (5/16") en 2 moeren (5/16") aan de zijkant van de maai-eenheid zoals afgebeeld op [Figuur 10](#).

**Opmerking:** Bevestig het gewicht aan de zijkant van de maai-eenheid waaraan u de groomeraandrijfkast wilt gaan monteren.



**Figuur 10**

g244756

- |                                 |  |
|---------------------------------|--|
| 1. Torxschroef (5/16" x 1 1/4") | 3. Borgmoer (5/16")  |
| 2. Contragewicht                | 4. Contragewicht (TriFlex machines met elektrische maai-eenheid) |

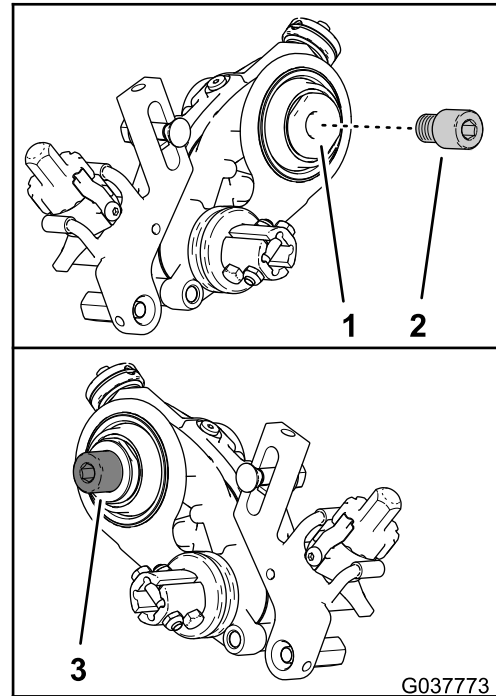
2. Draai de schroeven en borgmoeren vast met een torsie van 20 tot 26 N·m.

## De aandrijfkast van de groomer monteren

1. Breng schroefdraadborgmiddel met gemiddelde sterkte (zoals Blue Loctite® 243) aan op de binnenschroefdraad van de as van de aandrijfkast en draai de messenkooiadapter en de as van de groomeraandrijfkast aan met een torsie van 150 tot 163 N·m.

**Opmerking:** Gebruik de zilverkleurige adapter als u het contragewicht aan de rechterkant van de maai-eenheid gemonteerd hebt. Gebruik de zwarte messenkooiadapter als u het contragewicht aan de linkerkant van de maai-eenheid gemonteerd hebt.

**Belangrijk:** Veeg vuil en vet van de schroefdraad aan het uiteinde van de messenkooias voordat u het meegeleverde gegleufde inzetstuk monteert.



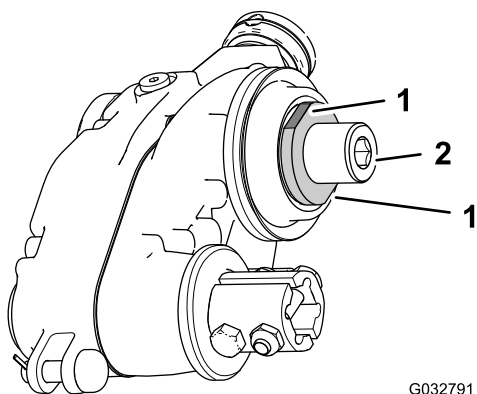
**Figuur 11**

g037773

- |   |   |
|---|---|
| 1. As van de aandrijfkast van de groomer  | 3. Messenkooiadapter – <b>zwart</b> (aandrijfkast van de groomer en contragewicht <b>links</b> aan de maai-eenheid) |
| 2. Messenkooiadapter – <b>zilver</b> (aandrijfkast van de groomer en contragewicht <b>rechts</b> aan de maai-eenheid) |   |

**Belangrijk:** Laat het schroefdraadborgmiddel 15 minuten drogen voordat u verdergaat met de procedure.

**Opmerking:** Wanneer u de messenkooiadapter en de as van de aandrijfkast gaat vastdraaien, zet dan de as van de aandrijfkast vast met een momentsleutel. Gebruik hiervoor de afgeplatte kanten aan de binnenste zijde van de groomeraandrijfkast ([Figuur 12](#)).



G032791

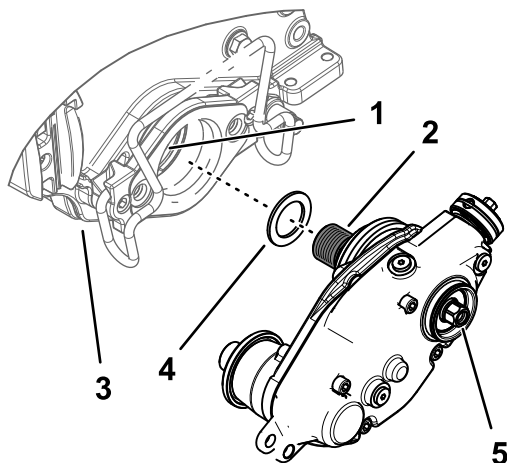
g032791

**Figuur 12**

- |   |                                     |
|---|-------------------------------------|
| 1. Afgeplatte kanten (as van de aandrijfkast) | 2. Inbusschroef (messenkooiadapter) |
|---|-------------------------------------|

- Voor een groomeraandrijfkast die gemonteerd is aan de linkerkant van de maai-eenheid moet u de opvulling aanbrengen over de schroefdraad van de zwarte messenkooiadapter (Figuur 13).

**Opmerking:** Als de groomeraandrijfkast aan de rechterkant van de maai-eenheid gemonteerd is, wordt er geen opvulling aangebracht.



g232600

**Figuur 13**

- |   |                   |
|---|-------------------|
| 1. Breng schroefdraadborgmiddel aan               | 4. Opvulling      |
| 2. Messenkooiadapter (zwart) in as van messenkooi | 5. Zeskantige kop |
| 3. Maai-eenheid                                   |                   |

- Breng schroefdraadborgmiddel met gemiddelde sterkte (zoals Blue Loctite® 243) aan op de binnenschroefdraad van de messenkooias.
- Bevestig de groomeraandrijfkast aan de as van de messenkooi (Figuur 10).

**Belangrijk:** Het gegleufde inzetstuk aan de linkerkant van de maai-eenheid heeft een linkse schroefdraad. Het gegleufde inzetstuk

aan de rechterkant van de maai-eenheid heeft een rechtse schroefdraad.

- Gebruik een houtblok of laat iemand anders de messenkooi vasthouden. Draai de zeskantige kop van de as van de aandrijfkast vast met een torsie van 135 tot 150 N·m; zie Figuur 14.

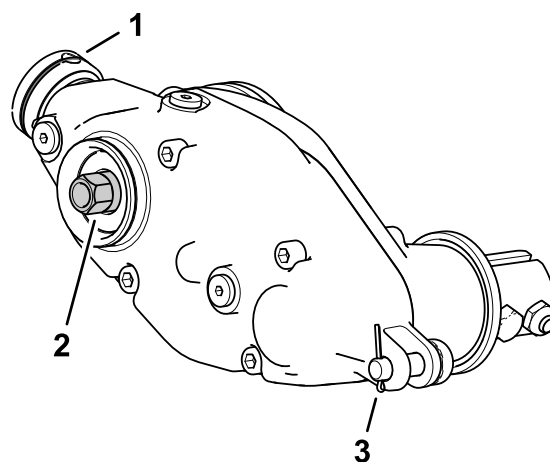
**Belangrijk:** U moet de zeskantige kop van de as van de aandrijfkast vastdraaien met een torsie van 135 tot 150 N·m.

**Belangrijk:** U moet een zeskantige dopsleutel met dikke wand gebruiken.

**Belangrijk:** Gebruik geen slagmoersleutel voor deze stap.

**Belangrijk:** Laat het schroefdraadborgmiddel 15 minuten drogen voordat u verdergaat met de procedure.

**Opmerking:** Zorg dat u de afdichting onder de beschermingskap niet beschadigt.



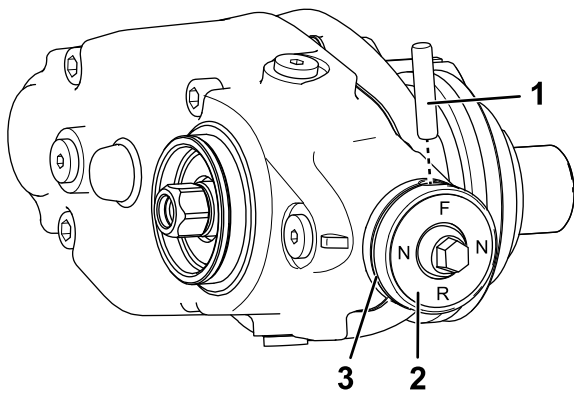
g244758

**Figuur 14**

- |                                |            |
|--------------------------------|------------|
| 1. O-ring                      | 3. Borgpen |
| 2. Inbusschroef (5/16" x 1/2") |            |

**Opmerking:** De stelknop is in de fabriek gemonteerd voor montage aan de rechterkant.

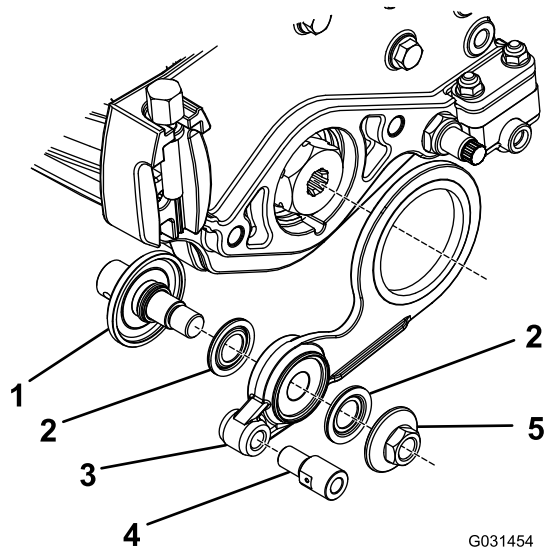
- Ga als volgt te werk om de groomer aan de linkerkant van de machine te monteren:
  - Verwijder de O-ring van de stelknop (Figuur 15).
  - Verwijder de breekpen waarmee de stelknop bevestigd is aan de actuatoras (Figuur 15).
  - Verwijder de stelknop en keer deze om.
  - Monteer de stelknop met de breekpen op de actuatoras (Figuur 15).
  - Monteer de O-ring in de gleuf in de stelknop.



Figuur 15

g244757

- 1. Breekpen
- 2. Stelknop
- 3. O-ring



Figuur 16

Linkerkant getoond

G031454

g031454

- 1. Asstomp
- 2. Lagerscherm
- 3. Spanpoelie
- 4. Instelkraag: vastzetten met een torsie van 23 tot 31 N·m
- 5. Flensmoer: vastzetten met een torsie van 37 tot 45 N·m

# 5

## De spanpoelie monteren

Benodigde onderdelen voor deze stap:

1	Asstomp
2	Lager scherm
1	Spanpoelie
1	Instelkraag
1	Flensmoer

### Procedure

1. Monteer de losse onderdelen op de spanpoelie zoals getoond in [Figuur 16](#).

**Opmerking:** Als u de spanpoelie aan de andere kant bevestigt, monteer dan de onderdelen 1 t/m 5 van [Figuur 16](#) in omgekeerde volgorde.

**Belangrijk:** Monteer de lagerkappen met de stoffen zijde naar de lagers.

2. Verwijder de motorophanging.
3. Plaats de spanpoelie en de groomeraandrijfkast aan weerszijden van de messenkooi.
4. **Als u de set monteert op een maai-eenheid van een TriFlex machine**, ga dan verder met stap 5. **Als u de set monteert op een maai-eenheid van een loopmaaier**, voer dan de volgende stappen uit:
  - A. Monteer de aandrijfriemeenheid aan de maai-eenheid. Gebruik daarvoor de 3 bouten die u eerder verwijderd hebt ([Figuur 8](#)).
  - B. Monteer de poelie aan de as van de messenkooi met de 2 stelschroeven die u eerder verwijderd hebt ([Figuur 7](#)). Zet de stelschroeven vast met een torsie van 8,4 tot 8,9 N·m.
  - C. Monteer de riem en draai de riemspanmoer vast ([Figuur 6](#)).
  - D. Monteer de riemkap en draai de verliesvrije bout vast ([Figuur 6](#)).
5. **Als u de set monteert op een maai-eenheid van een TriFlex machine**, monteer dan de motorophanging aan de linkerkant van de maai-eenheid met de 2 bouten die u eerder hebt verwijderd ([Figuur 5](#)).
6. Draai de bouten vast met een torsie van 20 tot 26 N·m.



# 6

## De groomerpennen monteren

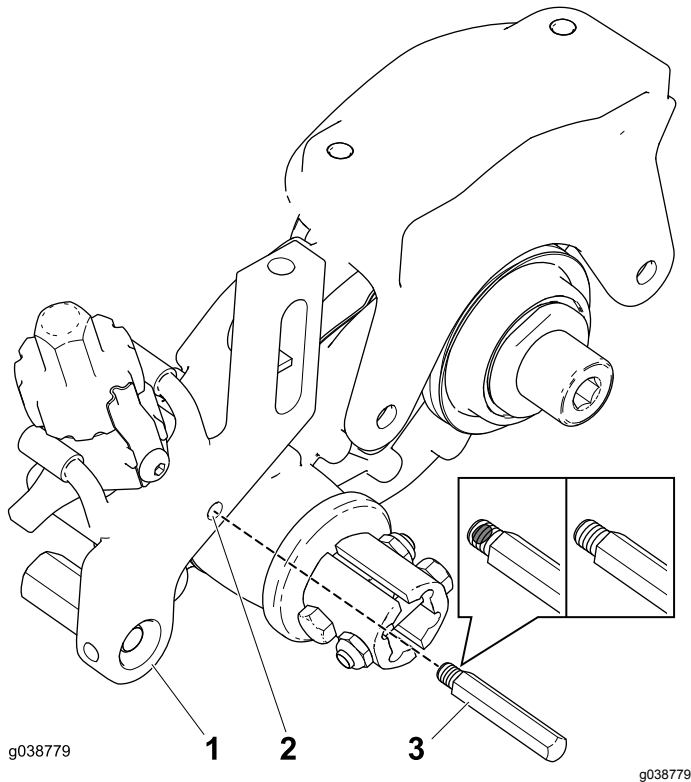
### Greensmaster 3120, 3150 en 3250D

#### Benodigde onderdelen voor deze stap:

2	Groomerpen
---	------------

#### Procedure

1. Breng verwijderbaar schroefdraadborgmiddel aan in de opening van de groomerpen als er geen op de schroefdraad van de groomerpen aanwezig is.
2. Bevestig de groomerpen aan de maaihoogtearm (Figuur 17).



Figuur 17

1. Maaihoogtearm
2. Opening
3. Groomerpen (afgebeeld met of zonder verwijderbaar schroefdraadborgmiddel)

3. Voer deze procedure uit aan de andere kant.

# 7

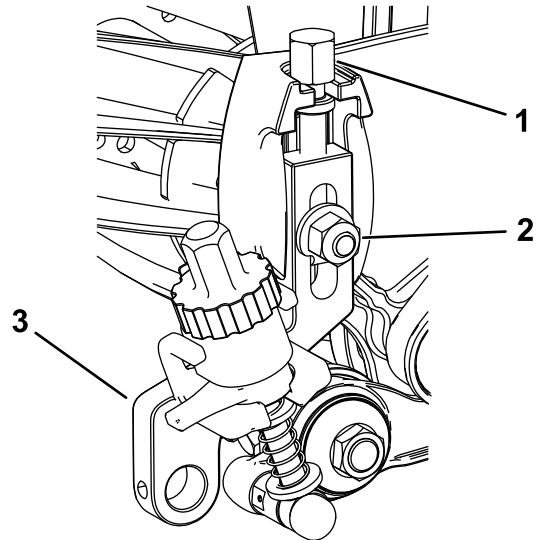
## De maaihoogtebeugels en de voorrol monteren

#### Benodigde onderdelen voor deze stap:

1	Linker maaihoogtebeugel
1	Rechter maaihoogtebeugel
2	Stelpen
2	Borgpen

#### Procedure

1. Draai de stelschroeven voor de maaihoogte die u eerder hebt verwijderd in de bovenzijde van de maaihoogte-eenheden (Figuur 18).

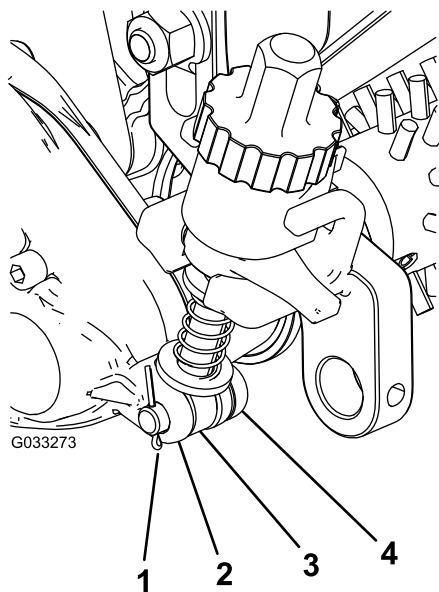


Figuur 18

1. Stelschroef maaihoogte
2. Ploegbout, moer en speciale ring
3. Maaihoogtebeugel

2. Bevestig de maaihoogte-eenheden met de eerder verwijderde ploegbout, moer en speciale ring op de zijplaten van de maai-eenheid (Figuur 18).
3. Schuif de stang van de instelarm bij de groomeraandrijfkast in de opening van de aandrijfkast en bevestig de stang met een stelpen en borgpen (Figuur 19).

**Opmerking:** Buig de benen van de borgpen zo, dat de pen niet uit de stelpen valt.



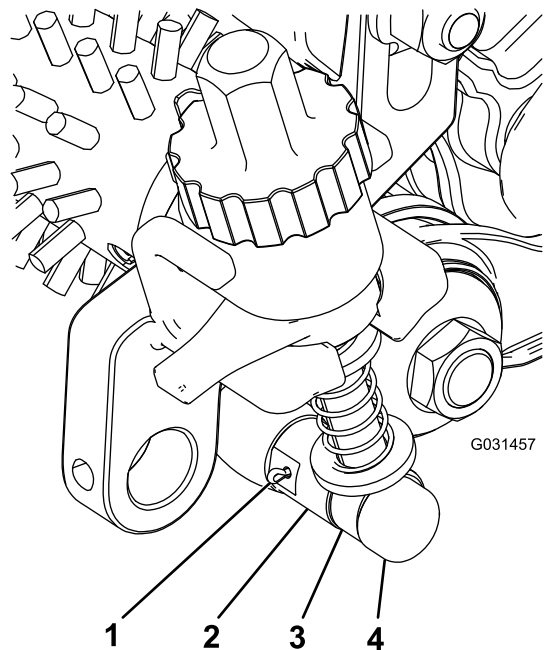
**Figuur 19**

g033273

- |                        |                           |
|------------------------|---------------------------|
| 1. Borgpen             | 3. Stang van de instelarm |
| 2. Groomeraandrijfkast | 4. Stelpen                |

- 
4. Lijn de stang van de instelarm bij de spanpoelie uit met de instelkraag op de spanpoelie en bevestig de stang met een stelpen en borgpen (Figuur 20).

**Opmerking:** Buig de benen van de borgpen zo, dat de pen niet uit de stelpen valt.



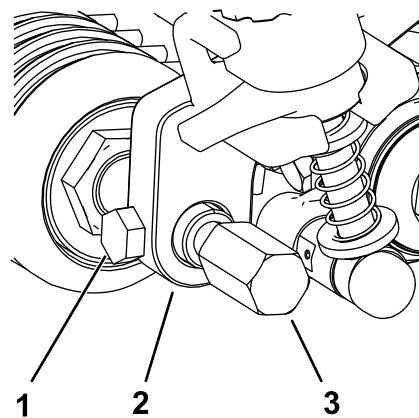
**Figuur 20**

g031457

- |                |                           |
|----------------|---------------------------|
| 1. Borgpen     | 3. Stang van de instelarm |
| 2. Instelkraag | 4. Stelpen                |

- 
5. Steek de as van de voorrol tussen de maaihoogtebeugels, centreer de as en bevestig

deze met de 2 montageschroeven die u uit de oude maaihoogtebeugels hebt verwijderd (Figuur 21).



**Figuur 21**

g231793

- |                     |                       |
|---------------------|-----------------------|
| 1. Montageschroef   | 3. Groomerbescherming |
| 2. Maaihoogtebeugel |                       |

- 
6. Bevestig de bescherming van de groomer aan beide kanten van de as van de voorrol (Figuur 21).
7. Draai bescherming van de groomer aan met een torsië van 22 tot 24 N·m.

# 8

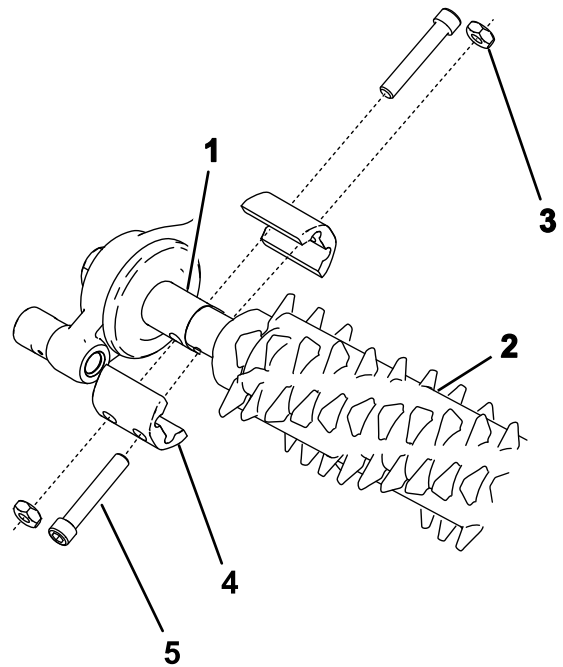
## De groomer monteren

### Benodigde onderdelen voor deze stap:

4	Bout (¼" tot 1½")
4	Contramoeer
4	Asklem

### Procedure

1. Koop een groomermessenkooi die voldoet aan uw behoeften en die geschikt is voor uw maai-eenheid; raadpleeg de volgende lijst van verkrijgbare groomermessenkooien:
  - Groomer van 46 cm, veerstaal (met afstand van 13 mm)
  - Groomer van 46 cm, carbide
  - 46 cm zachte groomerborstel
  - 46 cm harde groomerborstel
  - Dunne veerstalen groomer van 46 cm (met afstand van 6,4 mm)
  - Groomer van 53 cm, veerstaal (met afstand van 13 mm)
  - Groomer van 53 cm, carbide
  - 53 cm zachte groomerborstel
  - 53 cm harde groomerborstel
  - Dunne veerstalen groomer van 53 cm (met afstand van 6,4 mm)
2. Lijn de groomer uit met de groomeraandrijfkast en de spanpoelie ([Figuur 22](#)).



**Figuur 22**

g240752

- |                    |               |
|--------------------|---------------|
| 1. Aandrijfasstomp | 4. Asklem (4) |
| 2. Groomer         | 5. Bout (4)   |
| 3. Contramoeer (4) |               |

3. Bevestig de groomer aan de machine zoals in [Figuur 22](#) en zet de bouten vast.
4. Om te voorkomen dat de onderdelen vastlopen, stelt u eerst de maaihoogte en de groomerhoogte in, waarna u de bouten losmaakt.

**Opmerking:** Stel de maaihoogte in volgens de instructies in de *Gebruikershandleiding* van uw maai-eenheid; raadpleeg [De hoogte van de groomer instellen \(bladz. 13\)](#) om de groomerhoogte af te stellen.

5. Draai de bouten vast met een torsië van 5 tot 7 N·m.
6. Controleer de maaihoogte en de groomerhoogte en pas deze aan indien nodig.

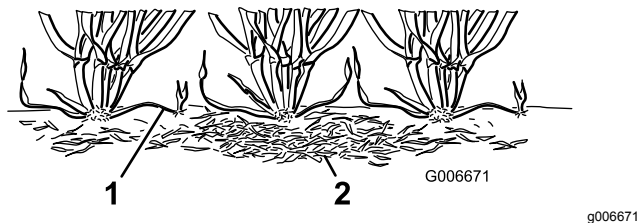
# Gebruiksaanwijzing

**Opmerking:** Bepaal vanuit de normale bestuurderspositie de linker- en rechterzijde van de machine.

## Inleiding

Groomen wordt bovengronds uitgevoerd in de graslaag. Groomen stimuleert verticale groei van gras, vermindert vleugvorming en snijdt uitlopers door, waardoor een dichtere grasmat ontstaat. Groomen zorgt voor een uniformer en dichter begroeid speleoppervlak, zodat de golfbal sneller en nauwkeuriger beweegt.

Groomen mag niet als vervanging voor verticuteren worden beschouwd. Verticuteren is normaal gesproken een rigoureuze en periodieke behandeling die het speleoppervlak tijdelijk kan beschadigen, terwijl groomen een routinematige en zachtaardigere behandeling is die is ontworpen voor het verzorgen van de grasmat.



**Figuur 23**

1. Uitlopers

2. Gazonvilt

Groomerborstels zijn minder schadelijk dan traditionele groomermessen wanneer ze zijn ingesteld om de graslaag licht te raken. Borstelen is beter voor de ultra-dwergvariëteiten omdat deze grassoorten een verticaal groeipatroon hebben en minder goed voor een dichte begroeiing zorgen bij horizontale groei. Borstels kunnen het bladweefsel echter beschadigen als deze zo zijn ingesteld dat ze te diep door de graslaag dringen.

De messen van de groomer mogen nooit de grond binnendringen. Ze zijn doeltreffend bij het doorsnijden van uitlopers en het verwijderen van gazonvilt.

Aangezien groomen het bladweefsel enigszins beschadigt, moet het tijdens erg belastende periodes worden vermeden. Grassoorten voor het koele seizoen zoals fioringras en straatgras moeten niet gegroomd worden bij warm (en vochtig) weer in het midden van de zomer.

Het resultaat van het groomen wordt beïnvloed door veel verschillende factoren, zoals:

- De tijd van het jaar (d.w.z. het groeiseizoen) en het weerpatroon

- De algemene conditie van elke green
- De frequentie van het groomen/maaïen – zowel het aantal maaibeurten per week als het aantal werkgangen per maaibeurt
- De maaïhoogte-instelling van de belangrijkste messenkooi
- De hoogte/diepte-instelling van de messenkooi van de groomer
- Hoe lang de messenkooi van de groomer op de green in gebruik is geweest
- Het soort gras op de green
- Het algemene onderhoudsprogramma van de greens (d.w.z. beregening, bemesting, spuiten, beluchting, overzaaien, etc.)
- Betreding
- Erg belastende periodes (d.w.z. hoge temperaturen, hoge luchtvochtigheid, ongebruikelijk intensieve betreding van de grasmat)

Deze factoren kunnen per green verschillen. Inspecteer de greens regelmatig en stem het groomen af op de behoeften.

Er zijn verschillende assen voor de groomer verkrijgbaar. Met de instelling van 13 mm kunt u iets dieper groomen om uitlopers door te snijden zonder de grasmat overmatig uit te dunnen. Door afstandsstukken te verwijderen en messen toe te voegen of door afstandsstukken toe te voegen en messen te verwijderen kunt u de afstand van de groomer tot het mes aanpassen van 6 mm tot 19 mm.

**Opmerking:** Groom met een mesafstand van 6 mm voor periodes met snelle groei (van de lente tot de vroege zomer) om de toplaag uit te dunnen. Groom met een mesafstand van 19 mm voor periodes met langzame groei (van de late zomer tot de herfst en winter). Tijdens erg belastende periodes mag u de groomermessenkooi gebruiken.

**Opmerking:** De groomermessenkooi op een onjuiste of te agressieve manier gebruiken (d.w.z. te diep of te frequent groomen) kan het gras onnodig belasten en zwaar beschadigen. Gebruik de groomer voorzichtig.

**Opmerking:** Blijf de maairichting veranderen tijdens het groomen. Hierdoor zal het effect van het groomen worden verbeterd.

**Opmerking:** Laat de groomer zoveel mogelijk in een rechte lijn werken. Wees voorzichtig als u de groomer tijdens het gebruik draait.

# De hoogte van de groomer instellen

Gebruik de volgende tabel, afbeeldingen en procedure om de hoogte/diepte van de groomer in te stellen.

Aantal vereiste afstandsstukken achterrol	Maaihoogte	Hoogtebereik groomer
0	1,5 mm	0,8 tot 1,5 mm
	3,0 mm	1,5 tot 3,0 mm
	4,8 mm	2,3 tot 4,8 mm
	6,4 mm	3,0 tot 6,4 mm
1	7,9 mm	3,8 tot 7,9 mm
	9,7 mm	4,6 tot 9,7 mm
2	11,2 mm	5,3 tot 11,2 mm
	12,7 mm	6,4 tot 12,7 mm
3	15,9 mm	9,4 tot 15,9 mm
4	19,1 mm	12,7 tot 19,1 mm

**Opmerking:** Als u de groomer gebruikt met een eFlex tractie-eenheid, hou er dan rekening mee dat de accu van de tractie-eenheid door de groomer sneller leegloopt dan wanneer de groomer niet gebruikt wordt. Hoe dieper in het gras u de groomer instelt, hoe meer vermogen nodig is en hoe sneller de accu van de machine leeg zal raken.

1. Zorg dat de rollen schoon zijn. Plaats de machine op een vlak, horizontaal oppervlak.
2. Bepaal met behulp van de bovenstaande tabel het aantal benodigde afstandsstukken voor de achterrol om de gewenste hoogte/diepte van de groomer te bereiken.

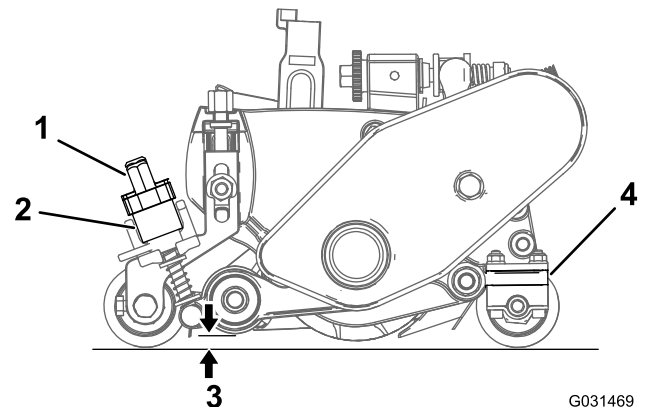
**Opmerking:** Als u 3 of 4 afstandsstukken plaatst aan elke kant van de achterrol, gebruik dan de langere schroeven (meegeleverd met de optionele Hoge groomerset (meer dan 1 cm)) in plaats van de standaard schroeven.

3. Stel de maaihoogte van de hoofdmessenkooi in.
4. Bepaal met behulp van de tabel de benodigde stand om de gewenste hoogte/diepte van de groomer in te stellen. Breng de messenkooi van de groomer als volgt omhoog of omlaag:

**Belangrijk:** Stel de groomer nooit lager in dan de halve maaihoogte tot 13 mm; vervolgens kunt u aanpassingen maken van 0 tot 6 mm onder de maaihoogte.

**Belangrijk:** Als u de groomer hoger dan de maaihoogte instelt, kan de groomer ongewild de mand raken als u de SNELSTAND gebruikt. Stel de groomer nooit hoger in dan de maaihoogte in de BEDRIJFSSTAND.

- A. Draai de snelheffers (Figuur 24) naar de BEDRIJFSSTAND (de hendel wijst naar de voorkant van de maai-eenheid).



**Figuur 24**

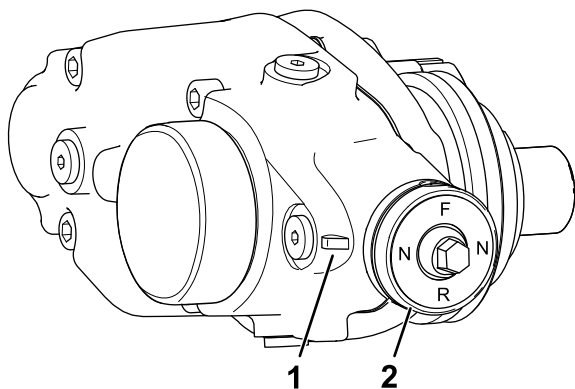
- |   |  |
|---|--|
| 1. Instelknop voor hoogte                           | 3. Groomerhoogte   |
| 2. Snelhendel (afgebeeld in de INGESCHAKELDE stand) | 4. Aantal vereiste afstandsstukken achterrol (onder de zijplaat) |

- B. Meet aan de kant van de messenkooi van de groomer de afstand tussen het laagste uiteinde van het groomermes en het werkoppervlak (Figuur 24). Draai aan de instelknop voor de hoogte (Figuur 24) om het uiteinde van het groomermes hoger of lager op de gewenste maaihoogte te zetten.
- C. Herhaal stap B aan de andere kant van de groomer en controleer vervolgens de instelling aan de eerste zijde. De gemeten hoogte moet aan beide kanten van de groomermessenkooi hetzelfde zijn. Als de hoogte aan de uiteinden van de

groomermessenkooi verschilt, moet u de stelknop(pen) draaien tot u gelijke hoogtes verkrijgt.

## De werkrichting van de groomer veranderen

De groomer heeft 3 standen: NEUTRAAL, VOORUIT en ACHTERUIT. Draai aan de knop aan het uiteinde van de groomeraandrijfkast om de richting van de groomer te veranderen. Lijn de gewenste stand uit met de afstelnok.



Figuur 25

g240920

1. Afstelnok

2. Knop

## De werking van de groomer testen

**Belangrijk:** Onjuist of te agressief gebruik van de messenkooi van de groomer (d.w.z. te diep of te vaak groomen), kan de grasmat onnodig belasten, waardoor de green ernstige schade kan oplopen. Gebruik de groomer voorzichtig.

### ⚠ GEVAAR

Contact met de messenkooien of andere bewegende onderdelen kan lichamelijk letsel veroorzaken.

- **Vóór het afstellen van de maaieenheden moet u de messenkooien uitschakelen, de parkeerrem in werking stellen, de motor uitzetten en het contactsleuteltje verwijderen.**
- **Houd handen en kleding uit de buurt van de messenkooien of andere bewegende onderdelen.**

Om vast te stellen wat de juiste hoogte/diepte-instelling is, doet u het volgende:

1. Stel de maaikooi in op de maaihogte die normaal zonder de messenkooi van de groomer zou worden gebruikt.

**Opmerking:** Gebruik een Wiehle-rol en een schraper voor de voorrol.

2. Stel de messenkooi van de groomer in op de maaihogte-instelling hoger dan het rolniveau.
3. Stel de groomerborstel in op dezelfde maaihogte-instelling boven de rol.

**Opmerking:** Stel de groomerborstel in (omhoog of omlaag) in stappen van 0,25 mm om te vermijden dat het gras per ongeluk wordt beschadigd.

4. Rijd over de testgreen heen en breng vervolgens de groomermessenkooi  $\frac{1}{2}$  van het rolniveau omlaag en rijd nogmaals over de testgreen heen.

**Opmerking:** Bijvoorbeeld: om een maaihogte van 3,2 mm in te stellen, stelt u de groomermessenkooi in op 1,6 mm boven de rol.

5. Vergelijk het resultaat.

**Opmerking:** Het eerste gebied is gegroomd met de maaihogte-instelling boven het rolniveau. Hier moet aanzienlijk minder gras en vilt zijn verwijderd dan met de tweede instelling.

6. Controleer 2 of 3 dagen nadat u de groomer voor de eerste keer hebt gebruikt hoe de algemene conditie van de testgreen is en of deze is beschadigd. Als het gegroomde gebied geel of bruin wordt terwijl het niet-gegroomde gebied groen is, hebt u de groomer te agressief gebruikt.

**Opmerking:** De kleur van het gras verandert als u de messenkooi van de groomer gebruikt. Een ervaren greenkeeper kan aan de kleur van de grasmat (en door goed te onderzoeken) beoordelen of het huidige groomingregime geschikt is voor de betreffende green. Omdat de messenkooi van de groomer meer gras overeind zet en vilt verwijdert, is de maaikwaliteit niet hetzelfde als zonder de groomer. Dit effect is de eerste keren dat er een groomer wordt gebruikt op een green het beste zichtbaar.

**Opmerking:** Als u hetzelfde gebied meerdere malen behandelt (bijvoorbeeld tweemaal of driemaal maait), zal de groomer bij elke keer dieper doordringen. Meerdere werkgangen worden afgeraden.

Als u de prestaties van de groomer hebt uitgetest op een testgreen en tevreden bent met de resultaten, kunt u de speelgreens behandelen met de groomer. Het is belangrijk om te weten dat elke green anders kan reageren

op het groomen. Bovendien veranderen de groeiomstandigheden constant. Inspecteer de gegroomde greens regelmatig en pas de procedure voor het groomen zo vaak als nodig is aan.

## De machine transporteren

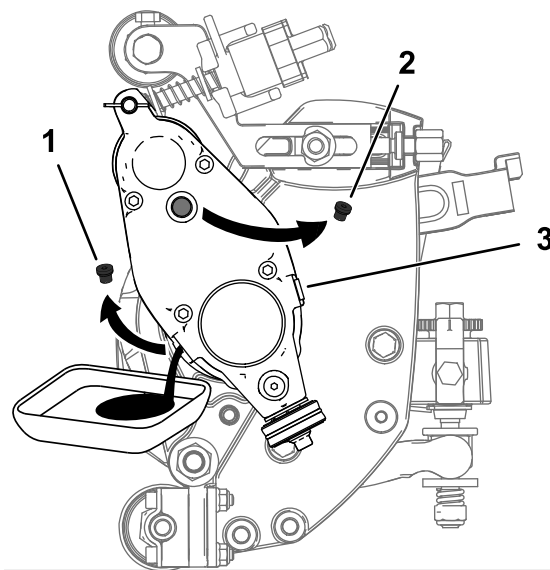
Als u wil maaien zonder de groomer of de machine moet transporteren, dient u de messenkooi van de groomer omhoog te brengen naar de transportstand.

# Onderhoud

## Smeerolie van de tandwielkast verversen

Onderhoudsinterval
Na de eerste 100 bedrijfsuren
Elke 500 bedrijfsuren of jaarlijks (hou de kortste periode aan)

1. Reinig de buitenkant van de groomerbehuizing.  
**Belangrijk: Zorg dat er geen vuil of maaisel op de buitenkant van de groomerbehuizing zit; als er vuil in de groomer komt, kan dit de tandwielkast beschadigen.**
2. Verwijder de aftapplug aan de onderkant van de behuizing (Figuur 28).
3. Verwijder de vulplug aan de zijkant van de behuizing en zet de ontluchtingsplug bovenaan open zodat er lucht kan ontsnappen (Figuur 28).
4. Zet een geschikte opvangbak onder de olieaftapplug om de afgevoerde olie op te vangen.
5. Kantel de maai-eenheid verticaal zodat de aftapopening onderaan is en de olie volledig afgetapt wordt (Figuur 26).

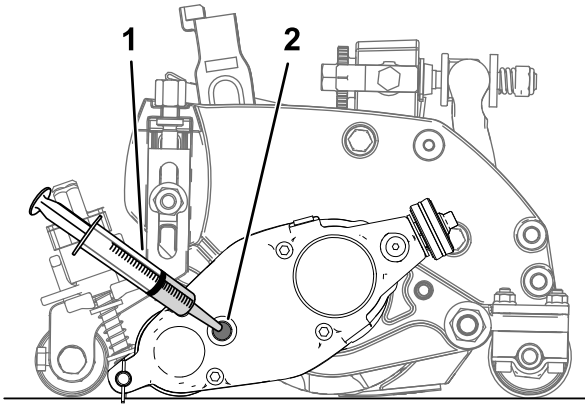


Figuur 26

g242121

1. Haal de aftapplug uit de aftapopening.
  2. Haal de vulplug uit de vulopening.
  3. Zet de ontluchtingsplug los.
- 
6. Schommel de maai-eenheid naar voren en naar achteren zodat de olie volledig afgetapt wordt. Plaats de maai-eenheid op een horizontaal oppervlak nadat de olie volledig is verwijderd.

- Plaats de aftapplug terug.
- Gebruik een oliespuit (onderdeelnr. 137-0872) om de aandrijfkast te vullen met 50 cc 80-90W olie.

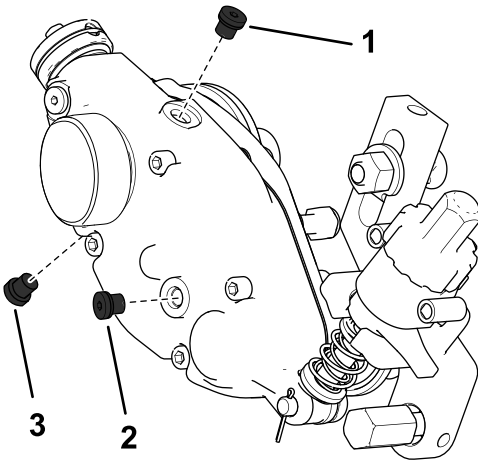


**Figuur 27**

g242120

- Spuit met 50 cc 80-90W olie
- Vulopening

- Plaats de vulplug en zet de ontluuchtingsplug vast.
- Draai alle pluggen vast met een torsie van 3,62 tot 4,75 N·m.



**Figuur 28**

Linkerkant getoond

g240921

- Ontluuchtingsplug
- Vulplug
- Aftapplug

## De messenkooi van de groomer reinigen

**Onderhoudsinterval:** Na elk gebruik

Spuit de messenkooi van de groomer na gebruik schoon met water. Richt het water niet rechtstreeks op de lagerdichtingen van de groomer. Laat de messenkooi van de groomer niet in water staan om te voorkomen dat de onderdelen gaan roesten.

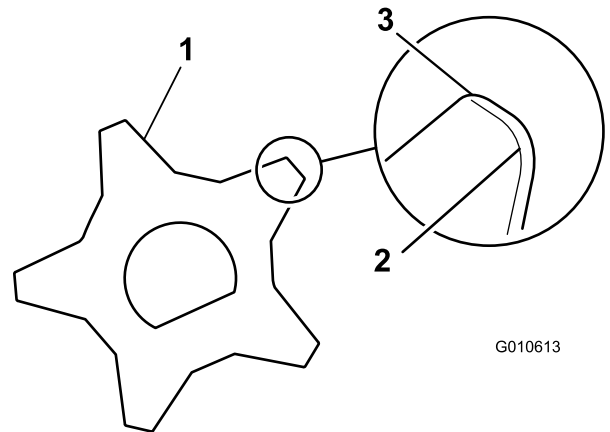
## De maaimessen controleren

**Onderhoudsinterval:** Bij elk gebruik of dagelijks

Controleer de messen van de messenkooi van de groomer regelmatig op beschadigingen en slijtage. Recht gebogen messen met een buigtang. Vervang versleten messen en haal de borgmoeren aan met een torsie van 42 tot 49 N·m. Als u de maaimessen controleert, moet u ook controleren of de moeren op het rechter- en linkeruiteinde van de messen goed vast zitten.

**Opmerking:** Als u stalen veermessen gebruikt en u merkt dat de ene zijde van het mes versleten raakt, verwijder dan de groomermessenkooi, draai deze 180 graden en monteer deze opnieuw zodat de nieuwe zijde in de draairichting wijst.

**Opmerking:** Omdat bij gebruik van de groomer soms meer vreemd materiaal (bijvoorbeeld vuil en zand) in de maai-eenheid kan terecht komen dan de messenkooi gewoonlijk te verwerken krijgt, moet u het ondermes en de hoofdmessenkooi vaker controleren op slijtage. Dit is met name van belang bij een zanderige ondergrond en/of wanneer de groomer is ingesteld op een grote werkdiepte.



G010613

**Figuur 29**

- Mes van de groomer
- Botte (afgeronde) randen
- Scherpe randen

g010613



# Opmerkingen:

# Opmerkingen:

# Opmerkingen:

# Inbouwverklaring

The Toro Company, 8111 Lyndale Ave. South, Bloomington, MN, VS verklaart dat de volgende eenheid/eenheden voldoet/voldoen aan de vermelde richtlijnen als ze volgens de bijgeleverde instructies gemonteerd worden op bepaalde Toro machines, zoals beschreven in de relevante conformiteitsverklaringen.

Modelnr.:	Serienr.:	Productbeschrijving	Factuuromschrijving	Algemene omschrijving	Richtlijn
04648	—	Universele aandrijfset groomer voor DPA-maaidekken van Greensmaster Flex 1800 en 2100, eFlex 1800 en 2100 of Greensmaster 3000 serie	UNIV GROOMER DRIVE, NEWGEN DPA GREENS CU	Aandrijfsysteem groomer	2006/42/EG

De relevante technische documentatie werd samengesteld in overeenstemming met Deel B van Bijlage VII van richtlijn 2006/42/EG.

Wij beloven op vraag van nationale overheden relevante informatie over deze gedeeltelijk afgewerkte machine over te dragen. Dit zal gebeuren via elektronische weg.

Deze machine mag pas in werking worden gesteld als ze geïntegreerd is in een goedgekeurd Toro model zoals beschreven in de toegevoegde conformiteitsverklaring en in overeenstemming met alle instructies, waardoor men ervan kan uitgaan dat ze in overeenstemming is met alle relevante richtlijnen.

Gecertificeerd:



John Heckel  
Sr. Engineering Manager  
8111 Lyndale Ave. South  
Bloomington, MN 55420, USA  
October 4, 2018

Erkende vertegenwoordiger:

Marcel Dutrieux  
Manager European Product Integrity  
Toro Europe NV  
Nijverheidsstraat 5  
2260 Oevel  
Belgium

Tel. +32 16 386 659