

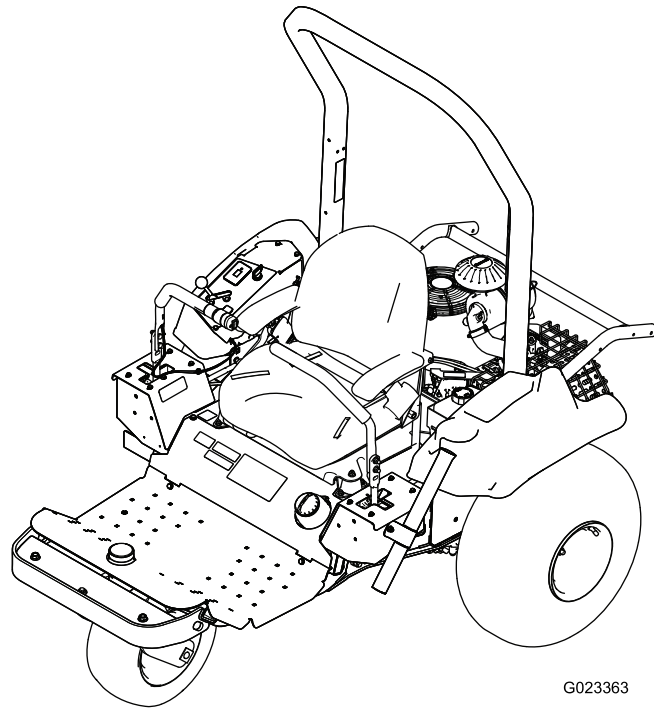


Count on it.

オペレーターズマニュアル

Sand Pro[®] 2040Z トラクションユニット

モデル番号08706—シリアル番号 403300001 以上



G023363



この製品は、関連するEU規制に適合しています 詳細については、DOC シート規格適合証明書をご覧ください。

カリフォルニア州の森林地帯・灌木地帯・草地などでこの機械を使用する場合には、エンジンに同州公共資源法第4442章に規定される正常に機能するスパークアレスタが装着されていること、エンジンに対して森林等の火災防止措置をほどこされていることが義務づけられており、これを満たさない機械は、第4442章または4443章違反となります。

地域によっては、この機械の使用に当たり、本機のエンジンにスパークアレスタを取り付けることが義務付けられております。スパークアレスタはオプションとして販売されています。ご購入の場合は、弊社正規代理店よりお問い合わせください。

エンジンの保守整備のため、および米国環境保護局EPA並びにカリフォルニア州排ガス規制に関連してエンジンマニュアルを同梱しております。エンジンマニュアルはエンジンのメーカーから入手することができます。

▲ 警告

カリフォルニア州 第65号決議による警告

カリフォルニア州では、この製品に使用されているエンジンの排気には発癌性や先天性異常などの原因となる物質が含まれているとされております。

バッテリーやバッテリー関連製品には鉛が含まれており、カリフォルニア州では発ガン性や先天性異常を引き起こす物質とされています。取り扱い後は手をよく洗ってください。

米国カリフォルニア州では、この製品を使用した場合、ガンや先天性異常などを誘発する物質に触れる可能性があるとしております。

はじめに

この機械は乗用型の作業用機械であり、専門業務に従事するプロのオペレータが運転操作することを前提として製造されています。この製品は、集約的で高度な管理を受けているゴルフ場などのサンドトラップの整備作業を行うことを主たる目的として製造されております。

この説明書を読んで製品の運転方法や整備方法を十分に理解し、他人に迷惑の掛からないまた適切な方法でご使用ください。この製品を適切かつ安全に使用するのをお客様の責任です。

製品の安全や取り扱い講習、アクセサリなどに関する情報、代理店についての情報の入手、お買い上げ製品の登録などをネットで行っていただくことができます www.Exmark.com

整備について、また純正部品についてなど、分からないことはお気軽に弊社代理店またはカスタマーサービスにおたずねください。お問い合わせの際には、必ず製品のモデル番号とシリアル番号をお知らせください。図1にモデル番号とシリアル番号を刻印した銘板の取り付け位置を示します。いまのうちに番号をメモしておきましょう。

重要シリアル番号プレートにQRコードがついている場合は、スマートフォンやタブレットでスキャンすると、製品保証、パーツその他の製品情報にアクセスできます。

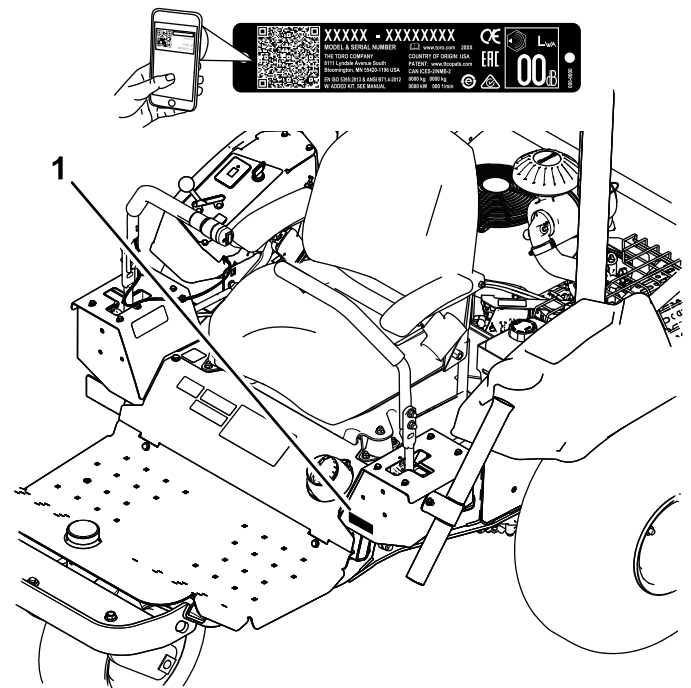


図 1

1. モデル番号とシリアル番号の表示場所

モデル番号 _____
シリアル番号 _____

この説明書では、危険についての注意を促すための警告記号 **図 2** を使用しております。これらは死亡事故を含む重大な人身事故を防止するための注意ですから、必ずお守りください。



図 2
危険警告記号

g000502

この他に2つの言葉で注意を促しています。**重要**「重要」は製品の構造などについての注意点を、**注**はその他の注意点を表しています。

目次

安全について	4
安全上の全般的な注意	4
安全ラベルと指示ラベル	5
組み立て	10
1 出荷用ボードを取り外す	11
2 アタッチメントを取り付ける	11
3 前ウェイトを取り付ける	11
4 バッテリーを接続する	12
5 CE 用の整備デカルを貼り付けるCE向けの	12
み	12
6 ROPSを取り付ける	13
製品の概要	14
各部の名称と操作	14
仕様	16
アタッチメントとアクセサリ	16
運転の前に	17
運転前の安全確認	17
慣らし運転期間	17
ウェイトの取り付けと取り外し	17
エンジンオイルの量を点検する	18
燃料を補給する	19
油圧オイルの量を点検する	20
タイヤ空気圧を点検する	20
ホイールナットのトルク締めを行う	21
運転中に	21
運転中の安全確認	21
エンジンの始動と停止	22
駐車ブレーキの使用法	23
インタロックシステムの使用法	23
マシンを運転する	24
バンカー内でのレーキ作業	25
運転終了後に	26

運転終了後の安全確認	26
緊急時の牽引移動	26
移動走行を行うとき	27
トレーラへの積み込み	28
無線アワーメータの取り付け	28
保守	30
保守作業時の安全確保	30
推奨される定期整備作業	30
始業点検表	31
整備前に行う作業	32
マシンを持ち上げる	32
潤滑	32
グリスアップを行う	32
エンジンの整備	33
エンジンの安全事項	33
エンジンオイルとフィルタの整備	33
エアクリーナの整備	35
点火プラグの整備	36
エンジンバルブのクリアランスの点検調	36
整	36
エンジンバルブの弁座の清掃と研磨を行	36
う。	36
燃料系統の整備	37
カーボンキャニスタフィルタの交換	37
燃料フィルタの交換	37
電気系統の整備	38
電気系統に関する安全確保	38
救援バッテリーによるエンジンの始動	38
ヒューズの交換	39
バッテリーの整備	39
走行系統の整備	42
トラッキングを点検する	42
トラッキングの調整	42
駆動ベルトとテンショナプーリの交換	42
制御系統の整備	43
コントロールハンドルの位置調整	43
コントロールハンドルのリンクの調整	44
コントロールハンドルのダンパの調	45
整	45
ニュートラルロックの抵抗の調整	45
エンジンコントロールの調整	46
油圧系統の整備	48
油圧系統に関する安全確保	48
油圧システムを点検する	48
油圧オイルとフィルタの交換	48
油圧ラインとホースの点検	50
洗浄	50
機体の清掃と点検	50
保管	51
マシンの保管	51
故障探究	52

安全について

この機械は、2006/42/EC 指令およびANSI B71.4-2017 規格に適合しています。しかしながら、アタッチメントを取り付けた場合には、所定のウェイトを搭載しないと規格適合とならないのでご注意ください。

安全上の全般的な注意

この機械は人身事故を引き起こす能力がある。重大な人身事故を防ぐため、すべての注意事項を厳守してください。

この機械は本来の目的から外れた使用をすると運転者本人や周囲の人間に危険な場合があります。

- エンジンを始動する前に必ずこのオペレーターズマニュアルをお読みになり内容をよく理解してくださいこの製品を使用する人すべてが製品を良く知り、警告の内容を理解してください。
- 機械の可動部の近くには絶対に手足を近づけないでください。
- この機械を運転する時は常に十分な注意を払ってください。運転中は運転操作に集中してください注意散漫は事故の大きな原因となります。
- ガードなどの安全保護機器が正しく取り付けられていない時は、運転しないでください。
- 周囲の人や動物を機械から十分に遠ざけてください。
- 作業場所に子供を近づけないでください。子供に運転させないでください。
- 整備、燃料補給、詰まりの解除作業などを行う前には、必ずマシンを停止させ、エンジンを停止させてください。

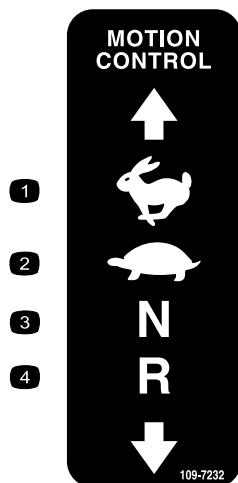
間違った使い方や整備不良は負傷などの人身事故につながります。事故を防止するため、以下に示す安全上の注意や安全注意標識 ▲ のついている遵守事項は必ずお守りください「注意」、「警告」、および「危険」の記号は、人身の安全に関わる注意事項を示しています。これらの注意を怠ると死亡事故などの重大な人身事故が発生する恐れがあります。

このマニュアルの他の場所に書かれている注意事項も必ずお守りください。

安全ラベルと指示ラベル



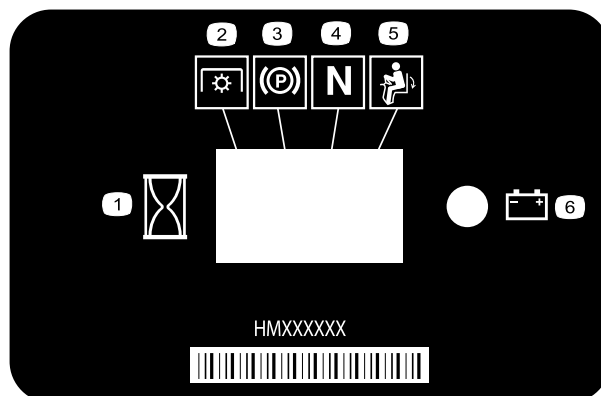
以下のラベルや指示は危険な個所の見やすい部分に貼付してあります。破損したりはがれたりした場合は新しいラベルを貼付してください。



109-7232

decal109-7232

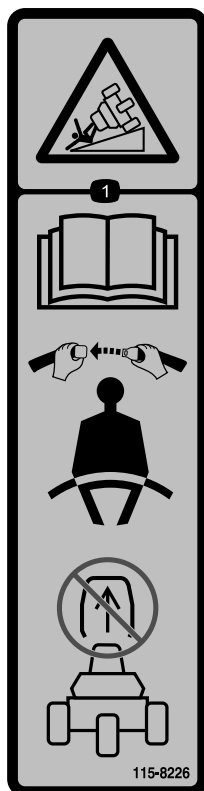
- | | |
|-------|-----------|
| 1. 高速 | 3. ニュートラル |
| 2. 低速 | 4. 後退 |



116-5610

decal116-5610

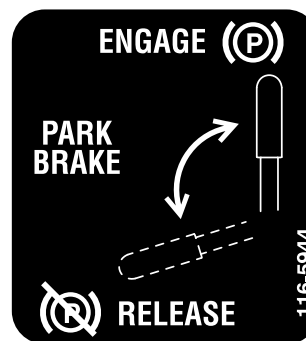
- | | |
|-----------|--------------|
| 1. アワーメータ | 4. ニュートラル |
| 2. PTO | 5. オペレータスイッチ |
| 3. 駐車ブレーキ | 6. バッテリー |



115-8226

decal115-8226

1. 転倒の危険 オペレーターズマニュアルを読むこと ROPS横転保護バーを取り外さないことまた、運転中は必ずシートベルトを着用すること。



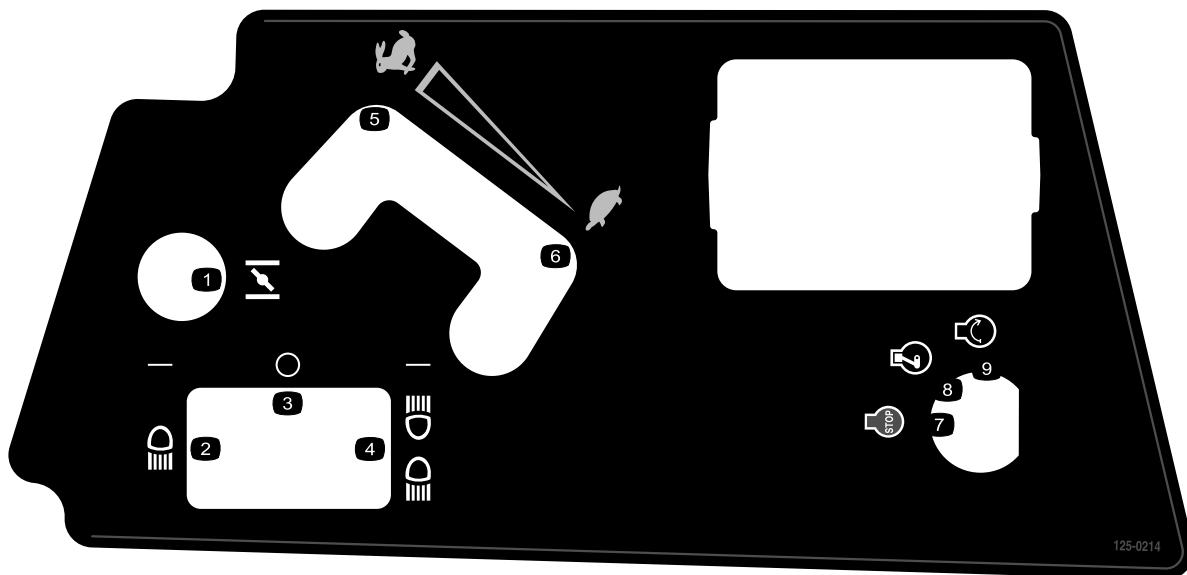
116-5944

decal116-5944

▲ WARNING: Cancer and Reproductive Harm - www.P65Warnings.ca.gov.
 For more information, please visit www.ttcocalprop65.com
CALIFORNIA SPARK ARRESTER WARNING
 Operation of this equipment may create sparks that can start fires around dry vegetation. A spark arrester may be required. The operator should contact local fire agencies for laws or regulations relating to fire prevention requirements.

133-8062

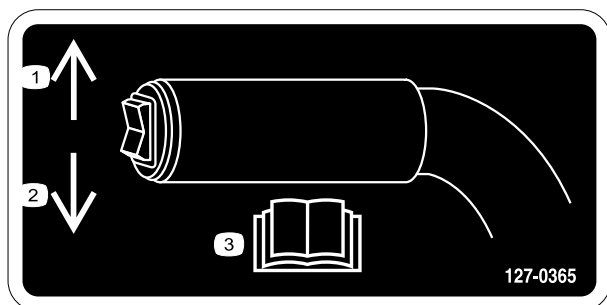
decal133-8062



decal125-0214

125-0214

- | | |
|------------------|--------------|
| 1. チョーク | 6. 低速 |
| 2. ヘッドライト | 7. エンジン — 停止 |
| 3. OFF | 8. エンジン — 作動 |
| 4. ヘッドライトとテールライト | 9. エンジン始動 |
| 5. 高速 | |



decal127-0365

127-0365

- | | |
|-------------------------|---------------------------|
| 1. 上を押すとアタッチメントが
上昇。 | 3. オペレーターズマニュアル
を読むこと。 |
| 2. 下を押すとアタッチメントが
下降。 | |

SAND PRO 2040Z QUICK REFERENCE AID

CHECK/SERVICE (DAILY)

1. OIL LEVEL, ENGINE
2. OIL LEVEL, HYDRAULIC TANK
3. NEUTRAL INTERLOCK SWITCH
4. AIR FILTER
5. ENGINE COOLING FINS
6. TIRE PRESSURE (7 psi / .48 bar)
7. WHEEL NUT TORQUE (80±10 FT-LBS / 108±14 N·m)
8. BATTERY
9. FUEL - GAS ONLY
10. SEAT INTERLOCK SWITCH
11. LUBRICATION EVERY 100 HRS
12. CARBON CANISTER FILTER (115-7854)

BELT ROUTING

1. DRIVE PULLEY
2. RH DRIVEN PULLEY
3. LH DRIVEN PULLEY
4. BELT TENSIONER

REPLACE BELT (120-5772)
& BELT TENSIONER (109-8076)
AT 800 HRS.

FLUID SPECIFICATION / CHANGE INTERVALS

SEE OPERATOR'S MANUAL FOR INITIAL CHANGE	FLUID TYPE	CAPACITY	CHANGE INTERVALS		FILTER PART NO.
			FLUID	FILTER	
ENGINE OIL	SAE30	* 1.75 QTS.	100 HRS.	100 HRS.	119-5852 (A)
HYDRAULIC OIL	MOBILFLUID 424	2 QTS. (L)	400 HRS.	400 HRS.	114-3494 (B)
		2.1 QTS. (R)			127-0381 (B2)
AIR CLEANER				**200 HRS.	125-6438 (C)
FUEL TANK/FILTER	UNLEADED GAS	4.5 GAL.		+800 HRS.	94-2690 (D)

(*) INCLUDING FILTER (**) INSPECT EVERY 50 HRS., MORE OFTEN UNDER DUSTY CONDITIONS. CHANGE CARBON CANISTER FILTER WITH AIR FILTER. (+) OR YEARLY, WHICH EVER IS LESS

15A

10A

25A

20A

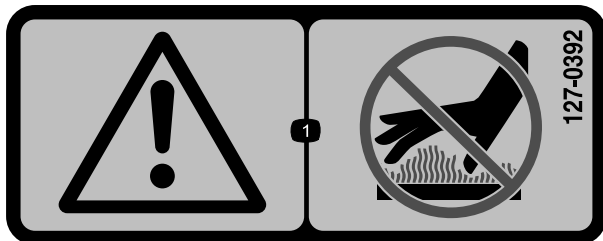
SEE OPERATOR'S MANUAL FOR ADDITIONAL DETAILS.

127-0371

127-0371

decal127-0371

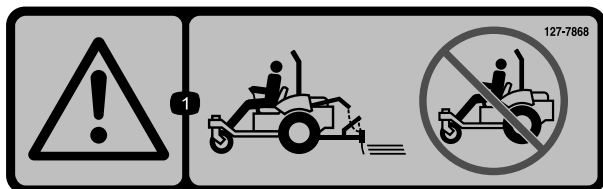
1. ヒューズについての情報は オペレーターズマニュアルを参照のことヘッドライト 15A アタッチメント 10A エンジン始動回路 25A バッテリー 20A。
2. オペレーターズマニュアルを読むこと。



127-0392

decal127-0392

1. 警告 高温部分に近づかないこと。



127-7868

decal127-7868

1. 警告 必ずアタッチメントを取り付けて運転すること。

SAND PRO 2040Z

✓ **8** **2**

1. **3**

2. **4**

3. **N** **5**

4. **6**

5. **7** (.48 bar)

6. **8** (108±14 N·m)

7. **9**

8. **10**

9. **11**

✓ **100** **12**

10. **13**

	17	18	19
14	* 1.75 QTS. / 1.66 L	100	119-5852 A
15	2 QTS. / 1.9 L (2a) 2.1 QTS. / 2 L (2b)	400	114-3494 B 127-0381 C
6		**200	125-6438 C
16	4.5 GAL. / 17 L	+800	94-2690 D

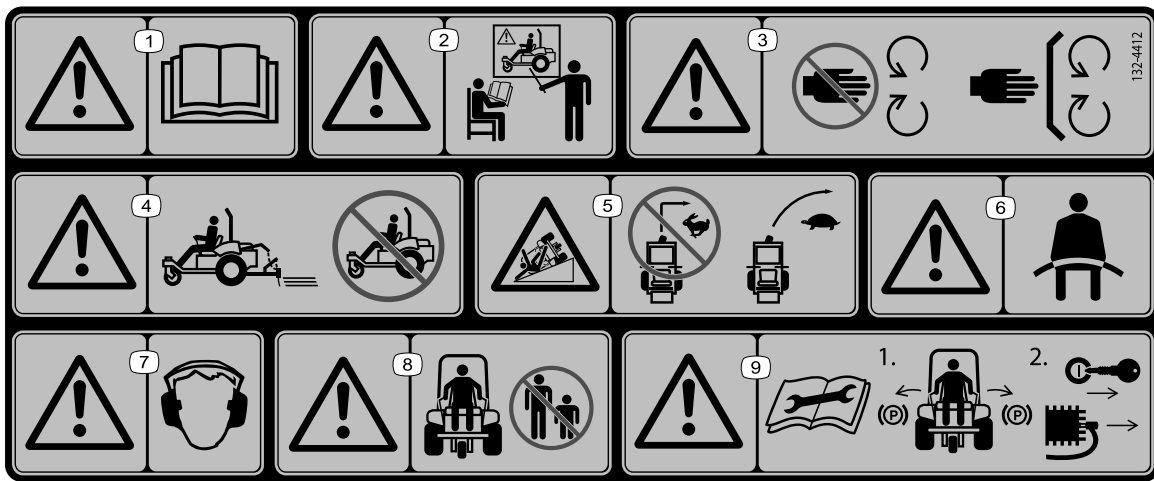
20
15A 10A 25A 20A

decal130-2620

130-2620

CE 向けのみ

- | | |
|---|--|
| <ol style="list-style-type: none"> 1. 整備に関する詳しい情報はオペレーターズマニュアルを参照のこと。 2. 8運転時間ごとに点検してください。 3. オイルレベルエンジン 4. オイルレベル油圧オイルタンク 5. ニュートラルインタロックスイッチ 6. エアフィルタ 7. タイヤ空気圧0.48 bar0.49 kg/cm2 8. ホイールナットのトルク61~75N・m = 6.2~7.7kg.m 9. バッテリー 10. 燃料ガソリンのみ 11. シートインタロックスイッチ 12. 100運転時間ごとに点検してください。 13. 潤滑 14. エンジンオイル | <ol style="list-style-type: none"> 15. 油圧オイル 16. 燃料タンク/フィルタ 17. 容量 18. 整備間隔 19. フィルタのパーツ番号 20. ヒューズについての情報は オペレーターズマニュアル を参照のことヘッドライト 15A アタッチメント 10A エンジン始動回路 25A バッテリー 20A。 21. ベルトの掛け方 22. 左側受動プーリ 23. ベルトテンシヨナ 24. 駆動プーリ 25. 右側受動プーリ 26. ベルトテンションパーツ番号800運転時間ごとに交換 27. ベルトパーツ番号800運転時間ごとに交換 |
|---|--|



132-4412

decal132-4412

1. 警告 オペレーターズマニュアルを読むこと。
2. 警告 講習を受けてから運転すること。
3. 警告 可動部に近づかないこと 全部のガードやシール類を正しく取り付けて運転すること。
4. 警告 必ずアタッチメントを取り付けて運転すること。
5. 法面で転倒する危険 高速度での旋回しないこと 旋回操作はゆっくりと行うこと。
6. 警告 シートベルトを着用すること。
7. 警告 聴覚保護具を着用すること。
8. 警告 無用の人間を近づけないこと。
9. 警告 整備作業を行う前にオペレーターズマニュアルを読むこと 1) 駐車ブレーキを掛け、2) キーを抜き取り、点火プラグについている点火コードを取り外すこと。



バッテリーに関する注意標識 全てがついていない場合もあります

1. 爆発の危険
2. 火気厳禁、禁煙厳守のこと
3. 劇薬につき火傷の危険あり
4. 保護メガネ等着用のこと。
5. オペレーターズマニュアルを読むこと
6. バッテリーに人を近づけないこと。
7. 保護メガネ等着用のこと 爆発性ガスにつき失明等の危険あり。
8. バッテリー液で失明や火傷の危険あり
9. 液が目に入ったら直ちに真水で洗眼し医師の手当てを受けること
10. 鉛含有普通ゴミとして投棄 禁止回収すること。

組み立て

付属部品

すべての部品がそろっているか、下の表で確認してください。

手順	内容	数量	用途
1	必要なパーツはありません。	-	出荷用ボードを取り外します。
2	アタッチメントと関連パーツ別売	-	アタッチメントを取り付けます。
3	前ウェイトアタッチメントによる	-	前ウェイトを取り付けます。
4	ボルト5/16" x 3/4" ナット5/16"	1 2	バッテリーを接続する。
5	整備デカル130-2620	1	CE用の整備デカルを貼り付けますCE向けのみ。
6	ROPS パー ボルト フランジロックナット スプリングワッシャ ブラケット	1 4 4 4 2	ROPSを取り付けます。

その他の付属品

内容	数量	用途
オペレーターズマニュアル エンジンマニュアル 納品前検査証	1 1 1	運転前によくご覧ください。
認証証明書	1	欧州規格CE適合証明書です。
キー	2	エンジンの始動手順。

注 前後左右は運転位置からみた方向です。

注 出荷用のブラケットやとめ具類はすべて取り外して破棄してください。

1

出荷用ボードを取り外す

必要なパーツはありません。

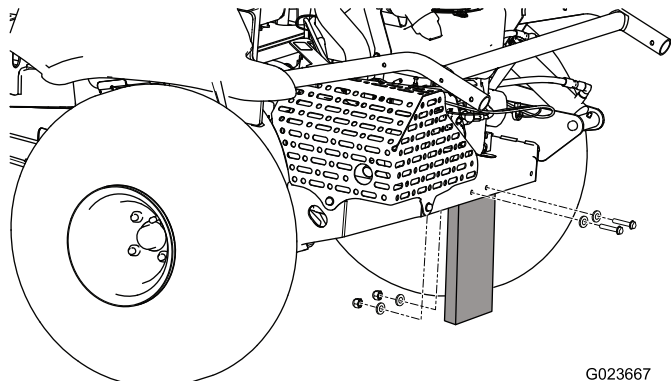
手順

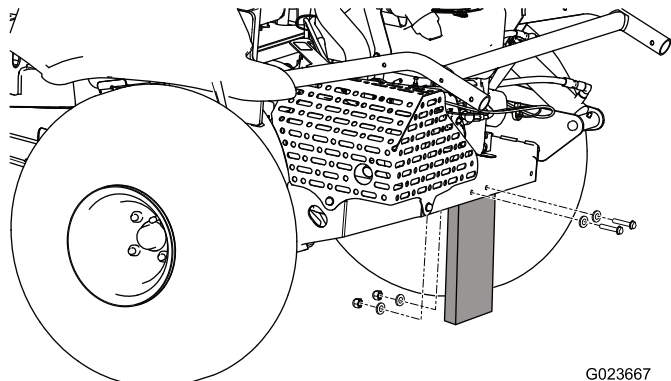
▲ 警告

出荷用ボードまたはアタッチメントを取り付けずに法面を上ると、転倒して人身事故または物損事故を起こす危険がある。

必ず、出荷用ボードまたは認定されているアタッチメントを取り付けて運転すること。

アタッチメントを車体に取り付ける前に、出荷用ボードを取り外す必要があります。

1. 平らな場所に駐車し、コントロールハンドルをニュートラルロック位置にし、駐車ブレーキを掛け、エンジンを停止させてキーを抜き取る。
2. 出荷用ボードとブロー後部とを接続しているナット、ボルト、ワッシャを取り外す  図 3。



G023667
g023667

図 3

3. ボードを取り外し、ボルト類とともに廃棄する。

2

アタッチメントを取り付ける

この作業に必要なパーツ

-	アタッチメントと関連パーツ別売
---	-----------------

手順

▲ 警告

アタッチメントを取り付けずに法面を上ると、転倒して人身事故または物損事故を起こす危険がある。

必ず、認定されているアタッチメントを取り付けて運転すること。

平らな場所に駐車し、コントロールハンドルをニュートラルロック位置にし、駐車ブレーキを掛け、エンジンを停止させてキーを抜き取る。

アタッチメントの取り付け方法などについては、*取り付け要領書*を参照のこと。

3

前ウェイトを取り付ける

この作業に必要なパーツ

-	前ウェイトアタッチメントによる
---	-----------------

手順

この機械は、2006/42/EC 指令およびANSI B71.4-2012 規格に適合しています。

しかしながら、アタッチメントを取り付けた場合には、所定のウェイトを搭載しないと規格適合とならないのでご注意ください。

下の表で、必要なウェイトご確認ください。機械には4つのウェイトが付属してきます。それぞれのアタッチメントは、必要なウェイトが付属してきます。

アタッチメント	必要なウェイトの個数
フレックスツースレーキ	4
フレックスツース仕上げブラシ	6
ネイルドラッグ	6
ネイルドラッグ仕上げドラッグマット	8

ウェイトの取り付けと取り外し (ページ 17)を参照。

4

バッテリーを接続する

この作業に必要なパーツ

1	ボルト5/16" x 3/4"
2	ナット5/16"

手順

1. バッテリーケーブルをフレームに固定しているケーブルタイを切断する。ケーブルタイは廃棄する 図 4。

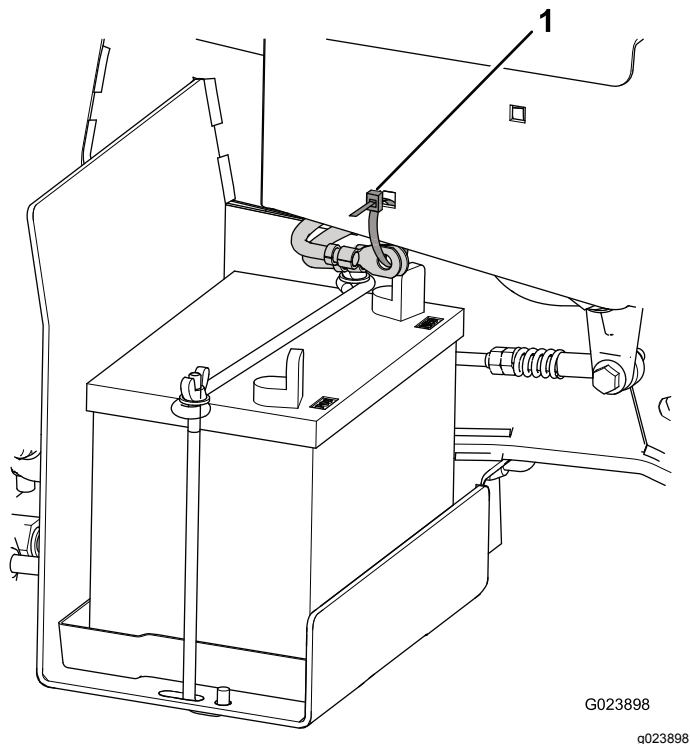


図 4

1. ケーブルタイ

2. バッテリーのプラス端子から赤いカバーを外す 図 5。

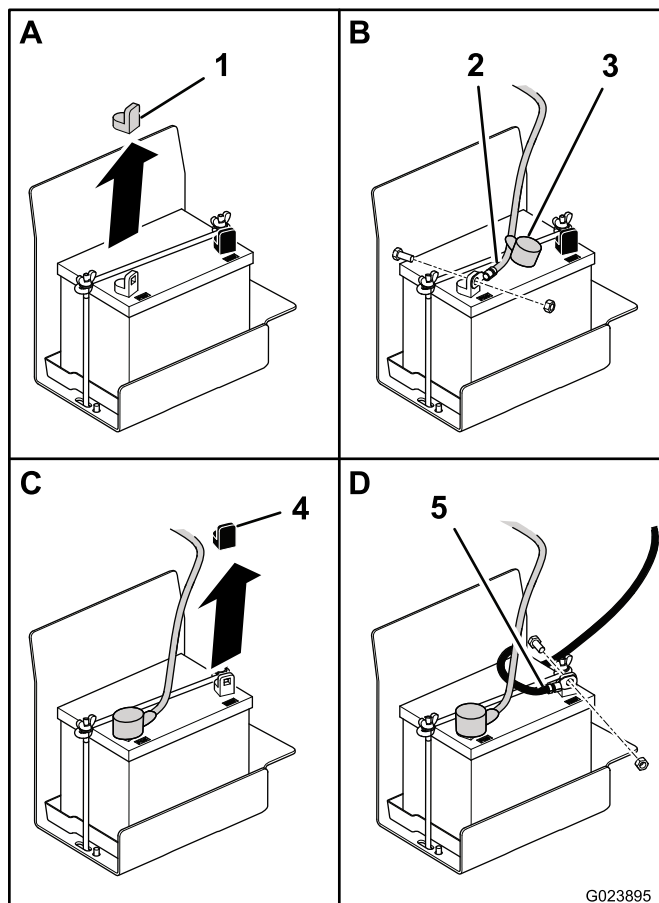


図 5

1. 赤いカバー
2. プラスケーブル
3. ゴムキャップ
4. 黒いカバー
5. マイナスケーブル

3. プラスのケーブルについているゴムキャップをずらし、ボルト5/16" x 3/4"とナット5/16"で、プラスケーブルをバッテリーのプラス端子に固定する。
4. 端子の上から赤いゴム製キャップをかぶせて固定する。
5. バッテリーのマイナス端子から黒いカバーを外す。
6. ボルト5/16" x 3/4"とナット5/16"で、マイナスケーブルをバッテリーのマイナス端子に固定する。

5

CE 用の整備デカルを貼り付けるCE向けのみ

この作業に必要なパーツ

1	整備デカル 130-2620
---	----------------

手順

この機械を CE 欧州規格適合にするためには、CE 整備ステッカー 130-2620 を、既存の整備ステッカー 127-0371 の上から貼る必要があります。

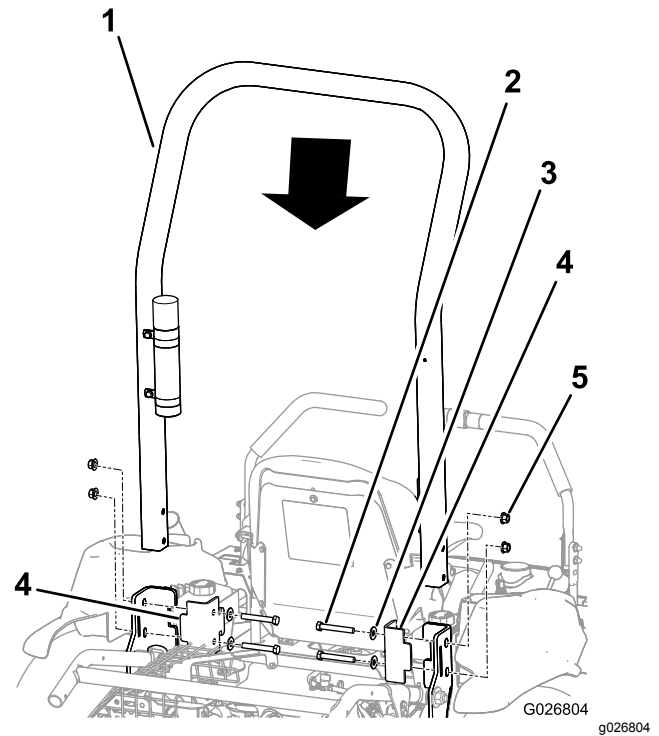


図 6

- | | |
|----------------|-----------------|
| 1. ROPS バー | 4. ブラケット2個 |
| 2. ボルト4本 | 5. フランジロックナット4個 |
| 3. スプリングワッシャ4枚 | |

6

ROPSを取り付ける

この作業に必要なパーツ

1	ROPS バー
4	ボルト
4	フランジロックナット
4	スプリングワッシャ
2	ブラケット

手順

1. クレートからROPSを取り出す。
2. ROPS構成部材を図 6 に示すように配置する。

3. 機体のフレームにブラケットを取り付ける。
重要 スロットルケーブルとチョークケーブルの配置に干渉しないように各ケーブルをROPSバーやブラケットにはさんでしまわないように注意する。
4. ブラケット、バー、フレームの穴どうしを整列させる。
5. それぞれの穴に、ボルトとスプリングワッシャを取り付ける。
重要 スプリングワッシャは、膨らんでいる側がボルトの頭を向くように、図 7 に示すように取り付ける。

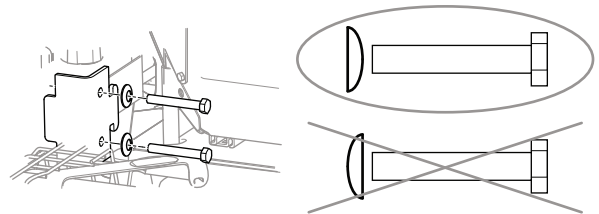


図 7

6. 各ボルトにフランジロックナットを取り付け、102N・m 10.3kg・m = 75ft・lb にトルク締めする。

製品の概要

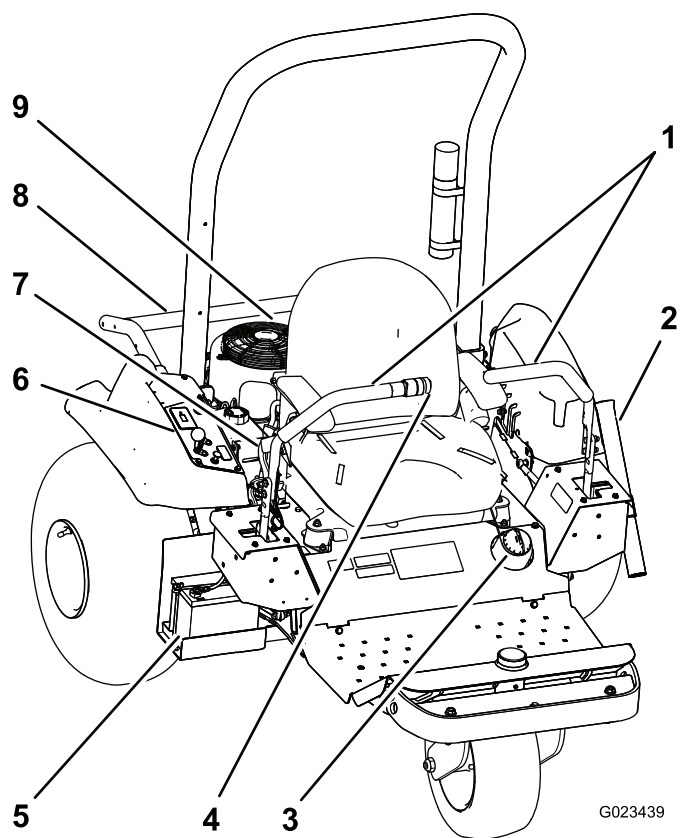


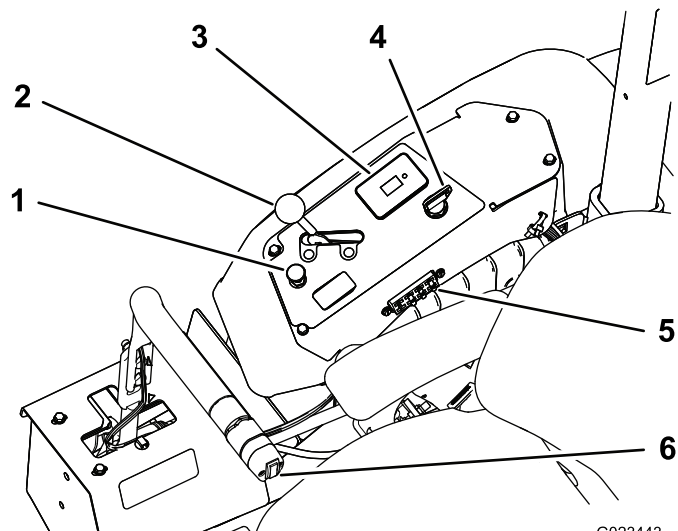
図 8

G023439

g023439

- | | | |
|---------------|-----------------|-----------------|
| 1. コントロールハンドル | 4. アタッチメント用スイッチ | 7. 駐車ブレーキ |
| 2. レーキチューブ | 5. バッテリー | 8. アタッチメント昇降アーム |
| 3. 燃料タンクのキャップ | 6. コントロールパネル | 9. エンジン |

各部の名称と操作



G023443
g023443

図 9

- | | |
|-----------------------|-----------------|
| 1. チョークコントロール | 4. 始動スイッチ |
| 2. スロットルレバー | 5. ヒューズ |
| 3. アワーメータ安全インタロック表示装置 | 6. アタッチメント用スイッチ |

コントロールハンドル

コントロールハンドル 図 8 を使って、前進・後退・左旋回・右旋回を行うことができます。

始動スイッチ

始動スイッチ 図 9 はエンジンの始動と停止を行うスイッチで、3つの位置があります OFF, RUN, START の3位置です。キーを右に回してSTART位置にすると、エンジンが始動します。エンジンが始動したら、キーから手を離してください。キーは自動的にRUN位置に動きます。キーをOFF位置に回せばエンジンは停止します

チョークコントロール

低温時のエンジン始動には、チョーク 図 9 を上に引き上げますチョークを閉じる。エンジンが始動したら、エンジンがスムーズに回転を続けられるように調整してください。チョークはなるべく早くOPEN位置に戻すようにしてください。

注 エンジンが温かい時にはチョークは不要です

スロットルレバー

スロットルレバー(図 9)はエンジンの回転速度rpmを制御するものです。高速 側前方へ倒すとエンジンの速度が上昇します。低速側後方へ動かすとエンジンの速度が遅くなります

注 スロットルレバーでエンジンを停止させることはできません。

アタッチメント用スイッチ

アタッチメントを上昇させたい時には、アタッチメントスイッチ(図 10)の上側を押します。下降させたい時には、下側を押します。

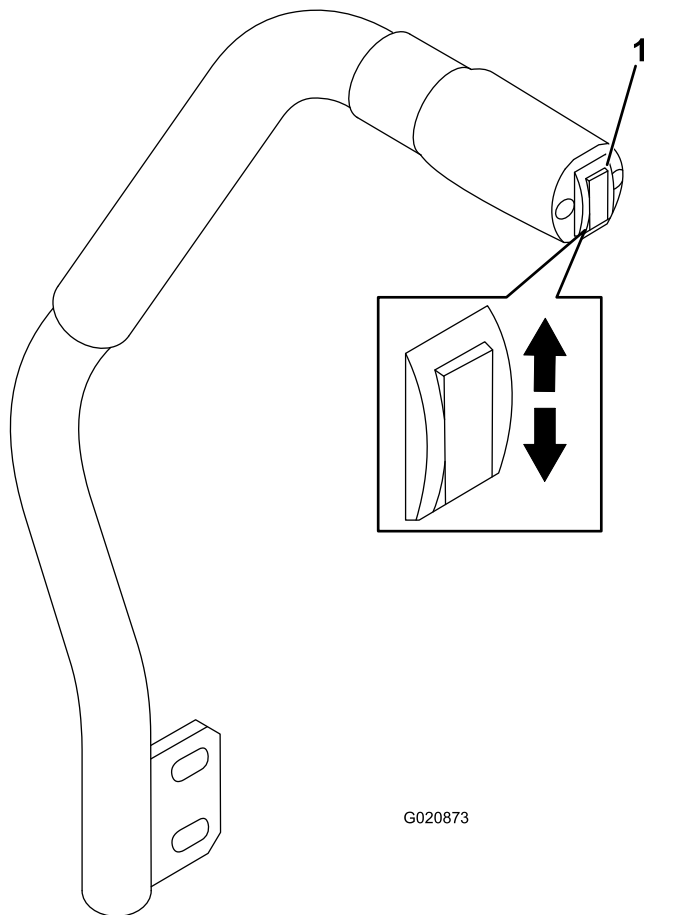


図 10

1. アタッチメント用スイッチ

注 本機の昇降システムには、ダブルアクションシリンダを採用しています。そのため、必要に応じてアタッチメントに下向きの圧力をかけることができます。

駐車ブレーキ

駐車ブレーキレバー(図 8)を後ろに引くと駐車ブレーキがかかります。レバーを前に倒すと解除となります。

アワーメータ

アワーメータ(図 9)は、本機の積算運転時間を表示します。アワーメータは、バッテリーが満充電状態13.8V以上であれば、イグニッションスイッチがON位置にある限り、またはオペレータが着席してシートスイッチが作動している限り作動を続けます。

オプションとして、無線アワーメータがあります。代理店にてお買い求めいただけます。取り付け方法は、無線アワーメータの取り付け(ページ 28)を参照してください。

座席調整レバー

運転席の座席前部にあり、座った状態でレバーを左に移動させて座席の前後位置を調整することができます(図 11)。希望位置でレバーから手を離すと運転席が固定されます。

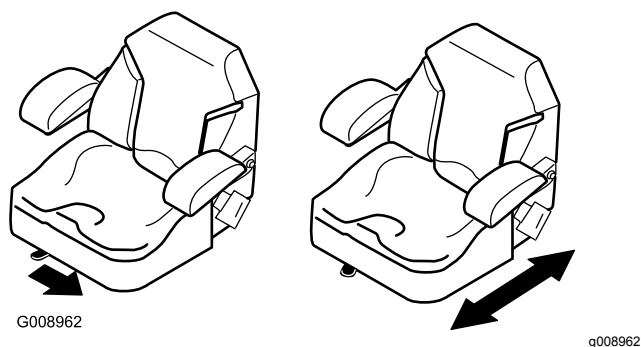


図 11

仕様

注 仕様および設計は予告なく変更される場合があります。

	車体のみ	フレックスツースレーキ装着時	ネイルドラッグ装着時	ネイルドラッグ仕上げドラッグマット装着時
重量	399 kg*	417 kg	439 kg	445 kg**
幅	147 cm	213 cm	182 cm	198 cm
長さ	186 cm	226 cm	215 cm	297 cm
高さ	185 cm			
ホイールベース	147 cm			

* ウェイト 4 個を搭載し、燃料とオペレータを含まない数値

* アタッチメントとウェイトを搭載し、燃料とオペレータを含まない数値

アタッチメントとアクセサリ

トロが認定した各種のアタッチメントやアクセサリがそろっており、マシンの機能をさらに広げることができます。詳細は弊社の正規サービスディーラ、または代理店へお問い合わせください。弊社のウェブサイト www.Exmark.com でもすべての認定アタッチメントとアクセサリをご覧になることができます。

せっかく手に入れた大切な機械を守り、確かな性能を維持するために、交換部品はトロの純正部品をご使用ください。純正パーツは、トロが設計・指定した、完成品に使用されているものと全く同じ、信頼性の高い部品です。確かな安心のために、トロの純正にこだわってください。

運転操作

注 前後左右は運転位置からみた方向です。

運転の前に

運転前の安全確認

安全上の全般的な注意

- 子供やトレーニングを受けていない大人には、絶対に運転や整備をさせないでください。地域によっては機械のオペレータに年齢制限を設けていることがありますのでご注意ください。オーナーは、オペレータ全員にトレーニングを受講させる責任があります。
- 各部の操作方法や本機の正しい使用方法、警告表示などに十分慣れ、安全に運転できるようになりましょう。
- 平らな場所に駐車し、駐車ブレーキを掛け、エンジンを停止し、キーを抜き取り、可動部が完全に停止したのを確認する。
- エンジンの緊急停止方法に慣れておきましょう。
- オペレータコントロールやインタロックスイッチなどの安全装置が正しく機能しているか、また安全カバーなどが外れたり壊れたりしていないか点検してください。これらが正しく機能しない時には機械を使用しないでください。
- 使用前に必ず、各部やボルト・ナット類の点検を行ってください。磨耗・破損している機器やボルト類は交換してください。

燃料についての安全事項

- 燃料の取り扱いに際しては安全に特にご注意ください。燃料は引火性が高く、気化すると爆発する可能性があります。
- 燃料取り扱い前に、引火の原因になり得るタバコ、パイプなど、すべての火気を始末してください。
- 燃料の保管は必ず認可された容器で行ってください。
- エンジン回転中などエンジンが高温の時には、燃料タンクのふたを開けたり給油したりしないでください。
- 締め切った場所では燃料の補給や抜き取りをしないでください。
- ガス湯沸かし器のパイロット火やストーブなど裸火や火花を発生するものがある近くでは、機械や燃料容器を保管格納しないでください。
- 燃料がこぼれたら、エンジンを始動せずにマシンを別の場所に動かし、気化した燃料ガスが十分に拡散するまで引火の原因となるものを近づけないでください。

慣らし運転期間

エンジンが設計通りの性能を発揮するまでにはある程度の時間が必要です。また、走行・駆動系統も、新しいものは摩擦抵抗が大きく、エンジンに余分な負担を掛ける傾向があります。

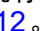
したがって、運転開始直後の8時間を慣らし運転期間としてください。

この期間中の取り扱いは、本機のその後の信頼性を確保する上で非常に重要ですから、各機能や動作を入念に観察し、小さな異常でも早期に発見・解決しておいてください。また、この期間中はオイル漏れや部品のゆるみの点検を頻繁におこなってください。

ウェイトの取り付けと取り外し

機械は、製造時の状態において ANSI B71.4-2012 規格に適合しています。しかしながら、以下のアタッチメントを取り付けて使用する場合、上記安全規格に適合するためにはウェイトの搭載が必要となります。下の表で、必要なウェイトをご確認ください。機械には4つのウェイトが付属してきます。それぞれのアタッチメントは、必要なウェイトが付属してきます。

アタッチメント	必要なウェイトの個数
フレックスツースレーキ	4
フレックスツース仕上げブラシ	6
ネイルドラッグ	6
ネイルドラッグ仕上げドラッグマット	8

1. 車体前部についている既存のウェイトのボルト2本とナット2本を外す  12。

注 車体にライト照明キットが取り付けられている場合には、ヘッドライトを固定しているナットとボルトを外す。外した部品はすべて保管する **照明キット取り付け要領書**を参照のこと。

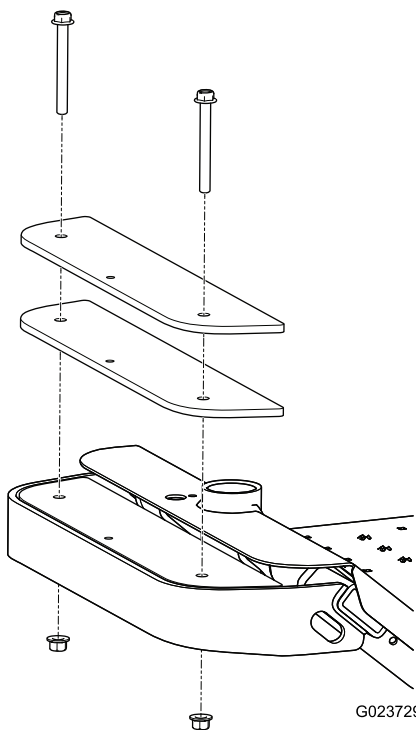


図 12

G023729

g023729

2. 必要に応じてウェイトの取り付けや取り外しを行う。
3. ウェイトを固定するボルト2本とナット2個を使用する。
 - ほとんどのアタッチメントでは既存のボルトを使用する。
 - 仕上げドラッグマットについては、追加のウェイトが必要になるため、それに合わせた長いボルトが2本付属している。

注 車体にライト照明キットを取り付ける場合には、ヘッドライトボルトをウェイトに通し、ナットで固定してヘッドライトを固定する照明キット取り付け要領書を参照。

エンジンオイルの量を点検する

整備間隔: 使用するときまたは毎日—エンジンオイルの量を点検する。

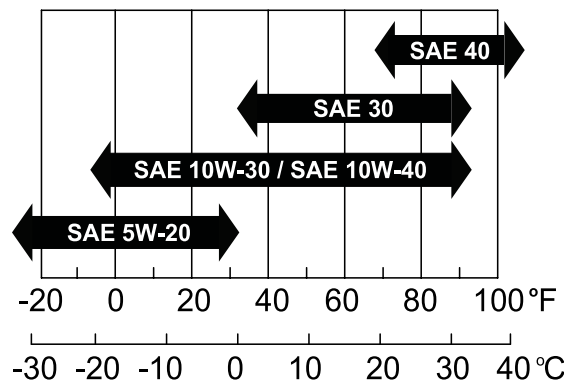
Toro のプレミアムエンジンオイルを弊社正規代理店にてお求めいただくことができます。

オイル容量 1.8 リットルフィルタを含む

以下の条件を満たす4サイクルエンジン用のオイルを使用してください

- **API 規格** SJ, SK, SL またはそれ以上
- **粘度** SAE 30 他の粘度のオイルを使用する場合には、以下の表を参照のこと [図 13](#)

重要 マルチグレードオイルたとえば10W-30を使用すると、オイルの消耗が早くなります。オイル量を頻繁に点検してください

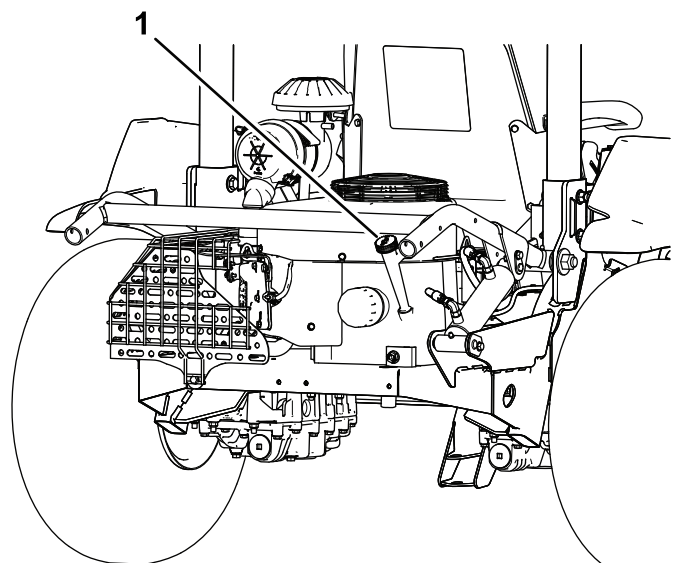


G023445

g023445

図 13

1. 平らな場所に駐車し、アタッチメントを降下させ、コントロールハンドルをニュートラルロック位置にし、駐車ブレーキを掛け、エンジンを停止させてキーを抜き取る。
2. ディップスティック [図 14](#) を抜きウェスで一度きれいに拭く [図 15](#)。

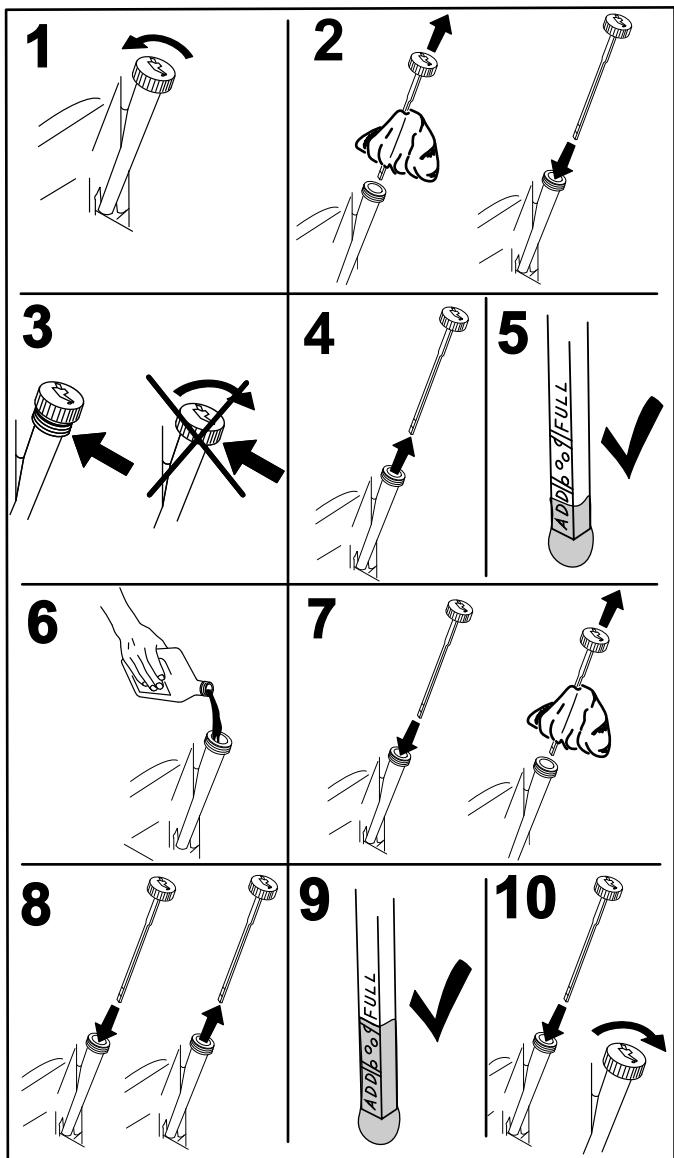


G023517

g023517

図 14

1. ディップスティック



G008792
g008792

図 15

3. 補給口にディップスティックを差し込んでねじ部を最後まで締めこむ。
4. ディップスティックを抜いて油量を点検する。油量が足りなければディップスティックの上側のマークまで補給管からゆっくり補給する。

重要 エンジンオイルの量がディップスティックの上限マークと下限マークの間にあるように管理してください。エンジンオイルの量が多すぎても少なすぎてもエンジントラブルを起こす可能性があります。

5. ディップスティックをしっかりと差し込んで終了

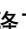
重要 エンジンのクランクケースを密閉するために、ディップスティックは根元まで確実に入れてください。差し込みが不十分でクランクケースが完全に密閉されないと、エンジンを損傷する恐れがあります。

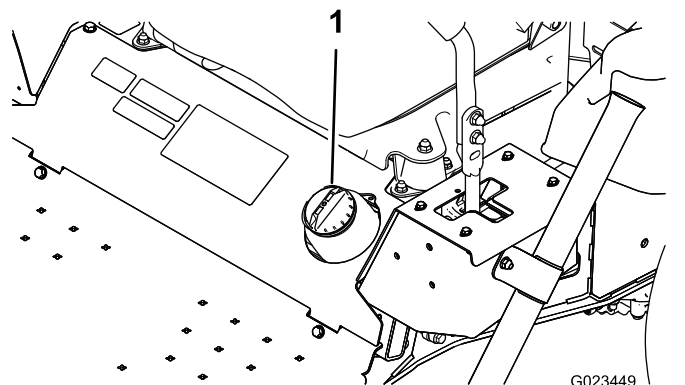
燃料を補給する

燃料タンク容量 17 リットル

使用推奨燃料

- 機械の性能を最も良く発揮させるために、オクタン価87以上の、きれいで新しい購入後30日以内無鉛ガソリンを使ってください。オクタン価評価法は $(R+M)/2$ を採用。
- エタノールエタノールを添加10% までしたガソリン、MTBEメチル第3ブチルエーテル添加ガソリン15% までを使用することが可能です。エタノールとMTBEとは別々の物質です。エタノール添加ガソリン15% 添加=E15は使用できません。**絶対に使用してはいけないもの** エタノール含有率が10% を超えるガソリンたとえば E15含有率 15%、E20含有率 20%、E85含有率 85%。これらの燃料を使用した場合には性能が十分に発揮されず、エンジンに損傷が発生する恐れがあり、仮にそのようなトラブルが発生しても製品保証の対象とはなりません。
- メタノールを含有するガソリンは**使用できません**。
- 燃料タンクや保管容器でガソリンを**冬越しさせないでください**。冬越しさせる場合には必ずスタビライザ品質安定剤を添加してください。
- ガソリンに**オイルを混合しないでください**。

1. 平らな場所に駐車し、アタッチメントを降下させ、コントロールハンドルをニュートラルロック位置にし、駐車ブレーキを掛け、エンジンを停止させてキーを抜き取る。
2. 燃料タンクのキャップ  16の周囲をきれいに拭く。



G023449
g023449

図 16

1. 燃料タンクのキャップ
3. 燃料タンクのキャップを取る。
4. タンクの天井給油口の根元から約2.5 cm下まで燃料を入れる。入れすぎないこと。
5. キャップを取り付ける。
6. こぼれたガソリンは火災防止のためにすぐに拭き取る

油圧オイルの量を点検する

整備間隔: 使用するときまたは毎日—油圧オイルの量を点検する。

重要 正確を期するために、油圧オイルの量の点検は必ずエンジンと油圧システムが冷えている状態で行ってください。

油圧オイルタンクに高品質の油圧オイルを満たした状態で出荷しています。油圧オイルの点検は、オイルが冷えている状態で行うのがベストです。マシンは移動走行モードになっていることが必要です。オイルの高さが、油圧オイルタンク後部にあるのぞき窓 図 17 の水平部分よりも低い場合には、水平部分の高さまでオイルを補給してください。入れすぎないようにしてください。オイルの高さがのぞき窓の水平部分の最上部までである場合には、補給は不要です。推奨オイルの銘柄を以下に示します

オイルの種類 トロ・プレミアムトランスミッション兼油圧システム用トラクタ作動液、または Mobilfluid® 424

容量

- 左側 1.9 リットル
- 右側 2.0 リットル

他に使用可能なオイル口のオイルが入手できない場合は、他のトラクタ用ユニバーサル油圧オイルを使用することができますが、その場合は、**必ず通常の石油系オイルを使用し**、合成オイルや生分解性オイルは使用しないでください。また、それらのオイルは、以下に挙げる特性および産業規格をすべて満たしている必要があります。オイルの性能や規格については専門業者にご相談ください。

注 不適切なオイルの使用による損害については弊社は責任を持ちかねますので、品質の確かな製品をお使い下さる様お願いいたします。

物性	
粘度, ASTM D445	cSt @ 40°C 55-62
粘性インデックス ASTM D2270	140 – 152
流動点, ASTM D97	-37°C–43°C
産業規格 API GL-4, AGCO Powerfluid 821 XL, Ford New Holland FNHA-2-C-201.00, Kubota UDT, John Deere J20C, Vickers 35VQ25, および Volvo WB-101/BM	

注 多くの油圧オイルはほとんど無色透明であり、そのためオイル洩れの発見が遅れがちです。油圧オイル用の着色剤 20 ml 瓶をお使いいただくと便利です。1 瓶で 15-22 リットルのオイルに使用できます。パーツ番号は 44-2500。ご注文はトロ社の代理店へ。

1. 平らな場所に駐車し、アタッチメントを降下させ、駐車ブレーキを掛け、エンジンを停止させてキーを抜き取る。
2. 左右それぞれのオイルタンクのブラケットの口をのぞきこんで油圧オイルの量を点検する。

注 図 17 に示すように、それぞれの口の根元までオイルがあればよい。

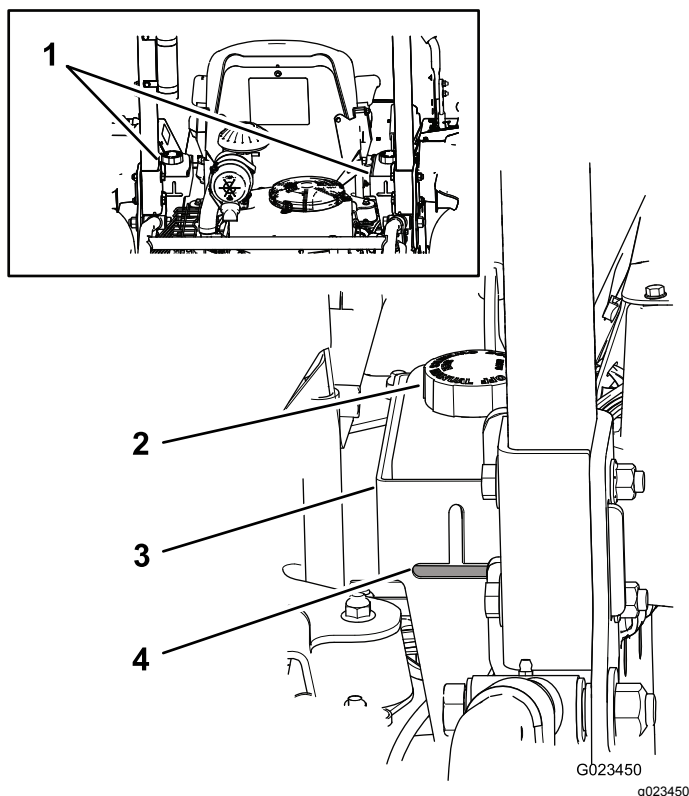


図 17

1. 油圧オイルタンク
2. 油圧オイルタンクのキャップ
3. ブラケット
4. オイルレベル

3. オイル量が不足しているタンクには、以下の要領でオイルを補給する
 - A. 異物をタンクに入れられないよう、各油圧オイルタンクのキャップ取り付け部周辺をウェスできれいに拭く 図 17。
 - B. タンクからキャップを取る。
 - C. 油圧オイルタンクの口の根元まで、適切な銘柄のオイルを、ゆっくりと補給する。

重要 油圧回路の汚染を防止するため、オイルの缶を開ける前に、缶のふたの表面をきれいに拭ってください。また、給油ホースやポートなども汚れがないようにしてください。

重要 入れすぎないようにしてください。
 - D. タンクにキャップを取り付ける。

タイヤ空気圧を点検する

整備間隔: 使用するときまたは毎日

平らな場所に駐車し、アタッチメントを降下させ、駐車ブレーキを掛け、エンジンを停止させてキーを抜き取る。

ご使用前にタイヤ空気圧を点検してください 図 18。

空気圧0.48 bar0.49 kg/cm²=7 psi

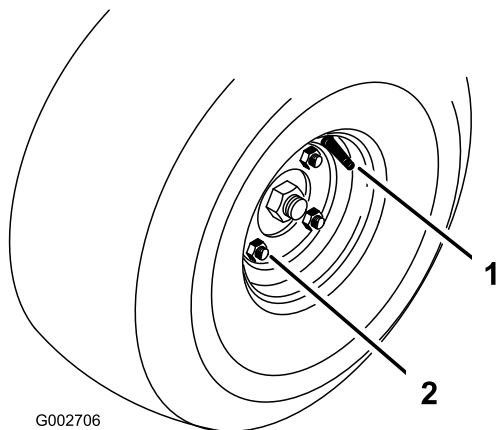


図 18

1. 空気バルブ

2. ラグナット

ホイールナットのトルク締めを行う

整備間隔: 使用開始後最初の 8 時間

100 運転時間ごと

平らな場所に駐車し、アタッチメントを降下させ、駐車ブレーキを掛け、エンジンを停止させてキーを抜き取る。

ラグナット 図 18 を 61-75 N・m 6.2-7.6 kg・m = 45-55 ft-lb にトルク締める。

運転中に

運転中の安全確認

安全上の全般的な注意

- オーナーやオペレータは自分自身や他の安全に責任があり、オペレータやユーザーの注意によって物損事故や人身事故を防止することができます。
- 作業にふさわしい服装をし、安全めがね、長ズボン、頑丈で滑りにくい安全な靴、および聴覚保護具を着用してください。長い髪は束ねてください。ゆるい装飾品やだぶついた服は身に着けないでください。
- この機械を運転する時は常に十分な注意を払ってください。運転中は運転操作に集中してください。注意散漫は事故の大きな原因となります。
- 疲れている時、病気の時、アルコールや薬物を摂取した時は運転しないでください。
- 絶対に人を乗せないでください。また、作業中は周囲から人やペットを十分に遠ざけてください。
- 運転は、穴や障害物を確認できる十分な照明のもとで行ってください。

- エンジンを掛ける前に、全部の駆動装置がニュートラルであること、駐車ブレーキが掛かっていることを確認し、運転席に着席してください。
- バックするときには、足元と後方の安全に十分な注意を払ってください。
- 見通しの悪い曲がり角や、茂み、立ち木などの障害物の近くでは安全に十分注意してください。
- 異物をはね飛ばしたときや機体に異常な振動を感じたときには運転を停止して全体をよく点検してください。異常を発見したら、作業を再開する前にすべて修理してください。
- 旋回するときや道路や歩道を横切るときなどは、減速し周囲に十分な注意を払ってください。常に道を譲る心掛けを。
- 排気ガスが充満するような締め切った場所では絶対にエンジンを運転しないでください。
- エンジンを掛けたままで絶対に機体から離れないでください。
- 運転位置を離れる前に
 - 平らな場所に停車してください。
 - アタッチメントを下げる。
 - 駐車ブレーキを掛ける。
 - エンジンを止め、キーを抜き取る。
 - すべての動作が停止するのを待つ。
- 落雷の危険がある時には運転しないでください。
- この機械を牽引用車両として使用しないでください。
- 必要に応じて、作業現場に事前に水を撒くなどしてほこりを抑制するようにしましょう。
- Toro® カンパニーが認めた以外のアクセサリ、アタッチメント、交換パーツを使用しないでください。

横転保護バーROPSについての安全確認

- POPSは機体から外さないでください。
- 必ずシートベルトを着用し、緊急時にはシートベルトを迅速に外せるよう練習しておいてください。
- 頭上の障害物に注意し、これらに衝突しないように注意してください。
- ROPS自体に損傷がないか、また、取り付け金具がゆるんでいないか、定期的に十分に点検を行い、万一の際に確実に役立つようにしておいてください。
- ROPSが破損した場合は新しいものに交換してください。修理したり改造しての使用はしないでください。
- ROPS横転保護バーはマシンと一体で使用する重要な安全装置です。
- 運転時には必ずシートベルトを着用してください。

斜面での安全確保

- 斜面での運転についてルールや手順を決めておきましょう。その際、各刈り込み現場の実地調査を行い、それぞれの斜面の角度が機械の乗り入れに安

全な範囲にあるかどうかを調べてください。この調査においては、常識を十分に働かせてください。

- 斜面はスリップや転倒などを起こしやすく、これらは重大な人身事故につながります。斜面での安全運転はオペレータの責任です。どんな斜面であっても、通常以上に十分な注意が必要です。
- 斜面はスリップや転倒などを起こしやすく、これらは重大な人身事故につながります。どんな斜面であっても、通常以上に十分な注意が必要です。
- 斜面では、運転速度を落としてください。
- 斜面での作業に自信が持てない時は、作業を行わないでください。
- 隠れた穴、わだち、盛り上がり、石などの見えない障害に警戒を怠らないでください。不整地では機体が転倒する可能性があります。深い芝生に隠れて障害物が見えないことがあります。
- 斜面で停止や速度変更をしなくて済むように、十分に低速で走行してください。
- タイヤが走行力を維持していても転倒する場合があります。
- ぬれた芝の上での運転は避けてください。ブレーキの機能に関係なく、タイヤが走行力を失う可能性があります。
- 斜面での発進・停止・旋回は避けてください。
- 斜面では動作も運転操作もゆっくりと行うことが原則です。走行速度や走行方向を突然変えないでください。
- 段差、溝、盛り土、水などの近くに乗り入れないでください。万一車輪が段差や溝に落ちたり、地面が崩れたりすると、機体が瞬時に転倒し、非常に危険です。必ず安全距離車幅の2倍を確保してください。

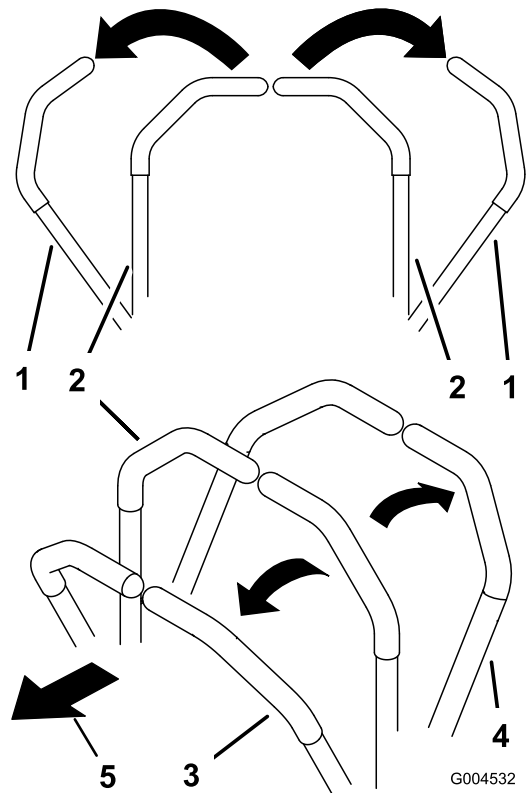


図 19

1. コントロールハンドルニュー
トラルロック位置
2. センター、ロック解除位置
3. 前進
4. 後退
5. 機体正面

2. 駐車ブレーキを掛ける [駐車ブレーキの掛け方 \(ページ 23\)](#)を参照。
3. チョークを前に倒してON位置にしエンジンが冷えている時、スロットルレバーは 低速位置にセットする。

重要 外気温が氷点下のときに運転する場合には十分にウォームアップを行ってください。これで油圧系統を保護することができます。

4. キーを差し込んで START 位置に回してエンジンを始動する。エンジンが始動したら、キーから手を離してください。エンジンがスムーズに回転を続けられるようにチョークを調節する。

重要 スタータモータをSTART位置にして10秒間以上連続で使用するとオーバーヒートする危険があります10秒間連続で使用したら60秒間の休止時間をとってください

5. エンジンを停止させるには、スロットルコントロールを低速位置にし、キーをOFF位置に回す。事故防止のため、キーは抜き取っておく。

注 緊急時にエンジンを停止する場合は、キーをOFF位置に回すだけでかまいません。

エンジンの始動と停止

1. コントロールハンドルをニュートラルロック位置にセットする [図 19](#)。

駐車ブレーキの使用方法

停止中や、誰も乗車していない時は、必ず駐車ブレーキを掛けてください。

駐車ブレーキの掛け方

▲ 警告

斜面では、駐車ブレーキの機能が十分でなく機体が動き出して人身事故や物損事故を起こす危険がある。

法面に駐車する場合には必ず車輪に輪止めを掛けてください。

ハンドルを引き上げると駐車ブレーキが掛かります 図 20。

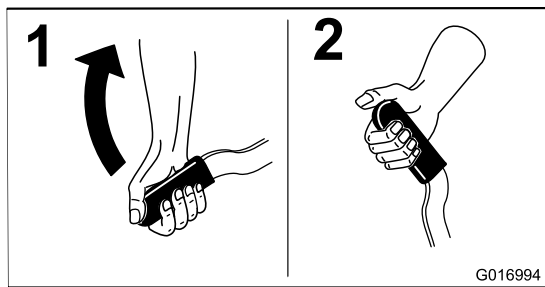


図 20

駐車ブレーキの解除方法

ハンドルを下げると解除されます 図 21。

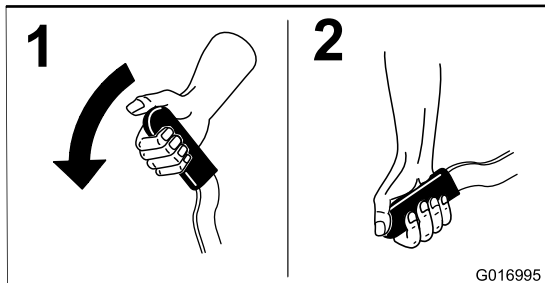


図 21

インタロックシステムの使用方法

▲ 注意

インタロックスイッチは安全装置でありこれを取り外すと予期せぬ人身事故が起こり得る。

- インタロックスイッチをいたずらしないこと。
- 作業前にインタロックスイッチの動作を点検し、不具合があれば作業前に交換修理する。

インタロックシステムは以下の条件が満たされない限りエンジンが始動できないようにする安全装置です

- 駐車ブレーキが掛かっていることを確認する。
- コントロールハンドルがニュートラルロック位置にある。

また、駐車ブレーキを解除しないで走行コントロールレバーを操作した場合や運転席に座らずにコントロールレバーをニュートラルロック位置以外の位置に動かした場合にも安全インタロックシステムがエンジンを停止させます。

インタロックが正しく解除されている場合にはそれがアワーメータ上に表示されます。各機器が正しいエンジン作動可能な状態にある時には、それぞれの位置に三角形が表示されます 図 22。

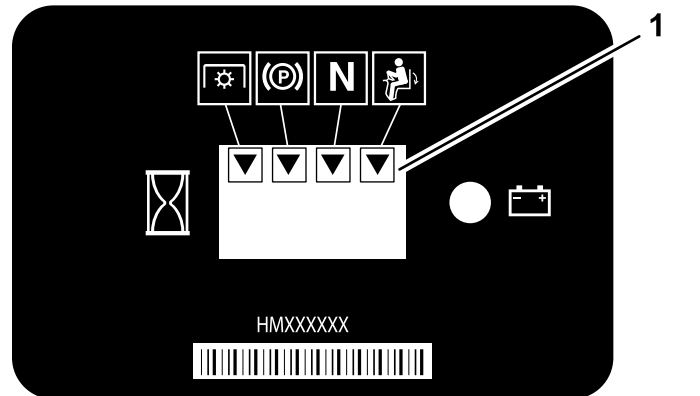


図 22

1. 機器がインタロック解除位置にある時には三角形が表示される。

注 この機械には PTO インタロックはありません。

インタロックシステムのテスト

整備間隔: 使用することまたは毎日

安全装置が以下に説明する通りに作動しない場合には、すぐに弊社正規代理店に修理を依頼してください。

1. 運転席に座り、コントロールハンドルをニュートラル位置にセットし、駐車ブレーキを掛ける。
2. エンジンを掛ける。

3. 運転席から立ち上がり、左右どちらかのコントロールハンドルをゆっくりと前進または後退方向に動かす。

いずれかでもコントロールハンドルが前進または後退方向に動いてから1~3秒程度でエンジンが停止すれば正常。停止しない場合には修理を行う。もう1方のコントロールハンドルについても同様にステップ 2と3を行う。

4. 着席し、駐車ブレーキを掛ける。どちらかのコントロールハンドルをニュートラルロック位置以外の位置に動かす。エンジンを始動させてみるクランキングしなければ正常。もう1方のコントロールハンドルについても同様のテストを行う。

コントロールハンドルの使用方法

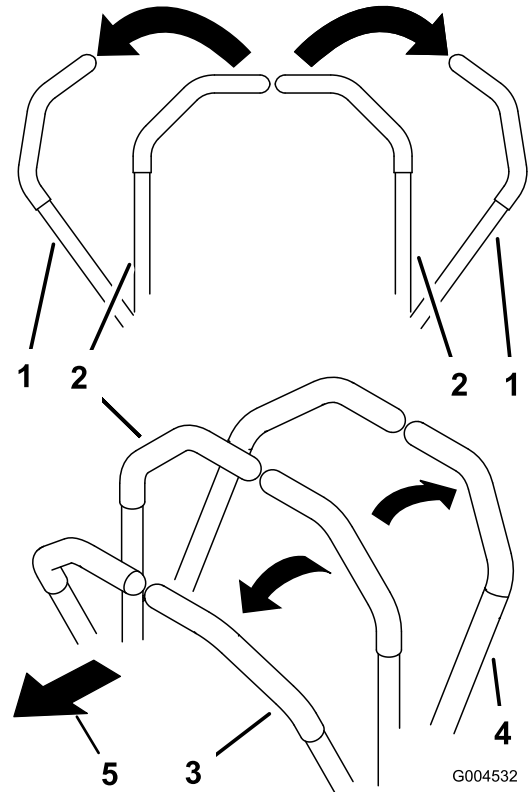


図 23

1. コントロールハンドルニュートラルロック位置
2. センター、ロック解除位置
3. 前進
4. 後退
5. 機体正面

マシンを運転する

▲ 注意

転倒や暴走事故を防止するために、運転中は注意を集中し以下の点に気をつけてください

- サンドバンカーへの出入りは慎重に行う。
- 特に、溝や小川などの近くでは十二分の注意を払う。
- 急な斜面を走行する場合には安全に特に注意する。
- 小さな旋回をする時や斜面で旋回を行う時には必ず減速する
- 急停止や急発進をしないこと。
- 後退から前進全速への切り替えは、必ず一旦完全に停止して行う。

▲ 注意

この車両は急激な旋回が可能である。コントロールハンドルの使用方法を間違えると、車両をコントロールできなくなり、人身事故や物損事故になる危険がある。

- 旋回動作は注意深く行うこと。
- 小まわりをする時には十分に速度を落とすこと。

前進走行

注 駐車ブレーキを掛けたままでコントロールハンドルを操作するとエンジンが停止します。

1. 駐車ブレーキを掛ける [駐車ブレーキの解除方法 \(ページ 23\)](#)を参照。
2. コントロールハンドルを中央位置ロック解除位置にする。
3. 前進するには、左右のコントロールハンドルをゆっくりと前へ押し出す [図 24](#)。

停止するには、コントロールハンドルをニュートラルに戻す。

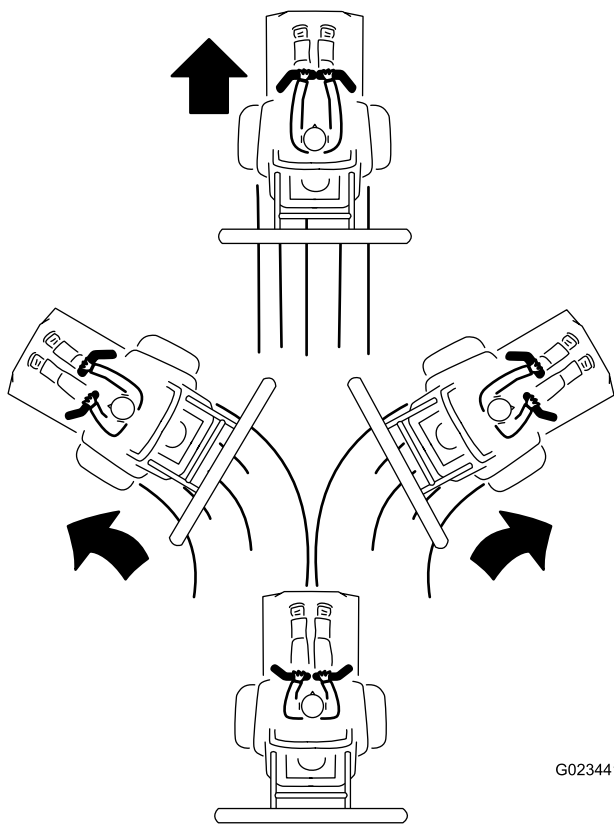
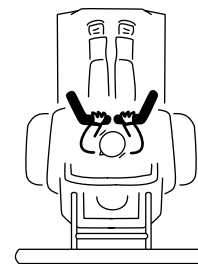
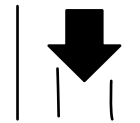
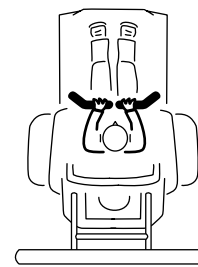


図 24

G023441

g023441



G023442

g023442

図 25

後退走行

1. アタッチメントが希望位置にセットされていることを確認する。
2. コントロールハンドルを中央位置ロック解除位置にする。
3. 後退するには、後方を確認して左右のコントロールハンドルをゆっくりと後ろに引く [図 25](#)。

バンカー内でのレーキ作業

実際にレーキ作業を行う前に、この項全体をよく読んでください。バンカーのコンディションは千差万別なので、色々な調整が必要になります。砂の質や深さ、湿り具合、雑草の有無、固結の状態など様々な要因が色々な重なり合い、ゴルフ場によって、さらにはバンカーごとにも異なっています。ですから、作業する場所の条件に合わせて、最も良い結果が得られるようにレーキを調整してください。

レーキ作業に慣れる

最初はなるべく広くてフラットなサンドバンカーを選んで練習してください。発進、停止、旋回、レーキの上昇と下降、バンカーへの出入りなどを練習します。エンジンの速度を中程度に調整し、ゆっくりとした走行で練習しましょう。十分に練習してマシンの操作に慣れれば、運転にも作業にも自信が生まれてきます。

[図 26](#)に一般的に推奨されるレーキングのパターンを示します。このパターンで作業すると、無駄な重なりをなくし、固結を最小限に抑えながら、美しい砂模様を作ることができます。これが最も効率の良いレーキ方法ですが、レーキングのパターンを固定するとそのうち洗濯板のようになりますから、これを避けるためにパターンを定期的に変更するようにしてください。

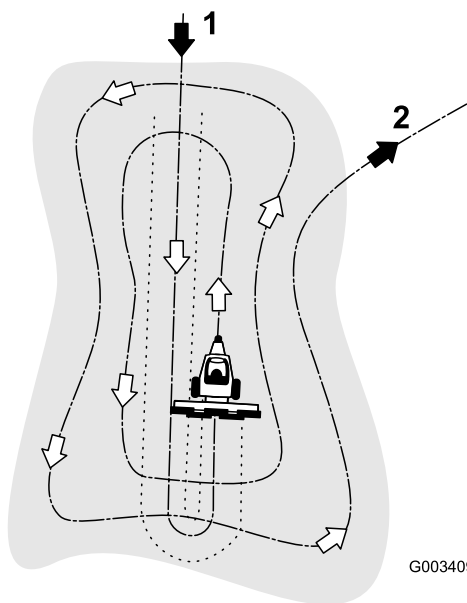


図 26

1. 壁の低いところを選んでバンカーの軸に沿って真っ直ぐに入る。
2. 平らなところを選んでほぼ垂直に出る。

バンカーの長い軸に沿って、壁が一番低くなっているところから真っ直ぐに中に入ります。バンカーの中心線に沿ってほぼ反対側まで真っ直ぐにレーキを掛け、左右どちらかになるべく小さくUターンし、ぴったり折り返すようにしてレーキ作業を続けますこの操作を繰り返して、[図 26](#)に示すように外へ外へとらせん状にレーキ掛けを行い、最後に、平らな場所からほぼ直角に外へ出ます。

急斜面、非常に小さいバンカー、ポケット部などには無理に入り込まず、後から手作業で仕上げてください。

レーキ作業のコツ

- 砂が十分に深い厚い場合には、サンドトラップの壁が立ち上がるギリギリのところまでレーキをかけても大丈夫です。
- 壁がはっきりしない、砂が徐々にターフに変化するようなバンカーでは、エッジ部分にレーキを掛けると砂の下を掘り起こしてしまう恐れがありますから、十分に離れて作業しましょう。
- 小さな、深いバンカーでは、壁に近づきすぎないことが大切です。壁の近くにレーキを掛けても、砂が上から落ちてくるだけできれいになりません。
- このようなバンカーや小さなポケット部分では、熊手を使って手作業で仕上げをすることが必要な場合があります。

サンドバンカーへの出入り

バンカーに入る時には、レーキが実際に砂の上に降りるまで、レーキを下げてはいけません。レーキを早く下げると、ターフを傷つけたり、刈りかすやその他のゴミをバンカーの中に引きずりこんでしまったりします。レーキは、走行しながら下げてください。

バンカーを出る時には、前輪がバンカーを出た時を見計らってレーキを上昇させます。そのままスムーズにバンカーを出れば、ターフの中に砂を引きずり込んだりすることなく、きれいに出ることができます。

バンカーへの出入りのタイミングは、少しの練習と経験で、すぐに身に付けることができます。

運転終了後に

運転終了後の安全確認

- 火災防止のため、マルファーやエンジンの周囲にほこりなどが溜まらないようにしてください。オイルや燃料がこぼれた場合はふき取ってください。
- 平らな場所に駐車し、駐車ブレーキを掛け、エンジンを停止し、キーを抜き取り、可動部が完全に停止したのを確認する。
- 閉めきった場所に本機を保管する場合は、エンジンが十分冷えていることを確認してください。
- 格納保管中やトレーラで輸送中は、燃料バルブを閉じておいてください。
- ガス湯沸かし器のパイロット火やストーブなど裸火や火花を発生するものがある近くでは、絶対に機械や燃料容器を保管格納しないでください。
- マシン各部が良好な状態にあり、ボルトナット類が十分にしまっているか常に点検してください。
- 必要に応じてシートベルトの清掃と整備を行ってください。
- 擦り切れたり破損したりしたステッカーは貼り替えてください。

緊急時の牽引移動

警告

エンジンや油圧トランスミッションは作動中に高温になり、これらに触れると大やけどを負う危険がある。

バイパスバルブレバーの操作を行うときは、必ずエンジンや油圧関係機器が十分に冷えていることを確認すること。

重要 長距離の牽引や、高速での牽引をしないこと。こうした牽引はマシンを破損させる恐れがある。牽引は、作業場所サンドトラップなどから、その現場の近くのトレーラまでとすること。

バイパスバルブレバーは、左右それぞれの油圧トランスミッションの上部にあります。

重要 マシンを運転する時には、左右のバイパスバルブレバーが両方とも完全に前方を向いていることが必

要です。これを忘れると油圧系統に重大な損傷が発生する恐れがあります。

1. 平らな場所に駐車し、アタッチメントを降下させ、コントロールハンドルをニュートラルロック位置にし、駐車ブレーキを掛け、エンジンを停止させてキーを抜き取る。
2. マシンの下側から、バイパスバルブレバー図 27 および図 28を回してそれぞれが機体の内側を向くようにする図 29。次に、駐車ブレーキを解除する **駐車ブレーキの使用法 (ページ 23)**を参照。

注 これで油圧回路がバイパスされ、車輪が自由に回るようになります。

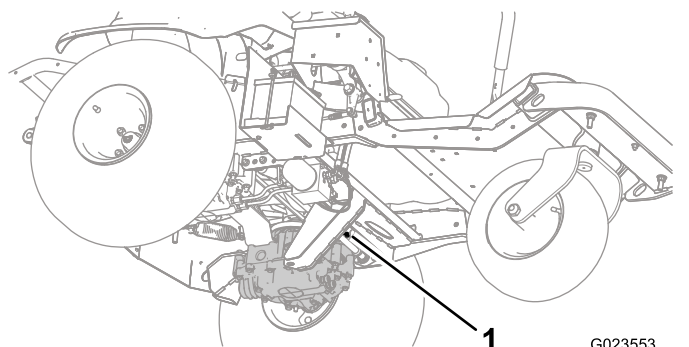


図 27

左バイパスバルブレバー

G023553
g023553

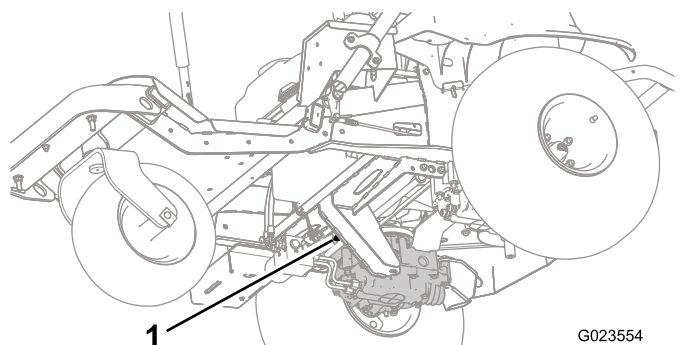


図 28

右バイパスバルブレバー

G023554
g023554

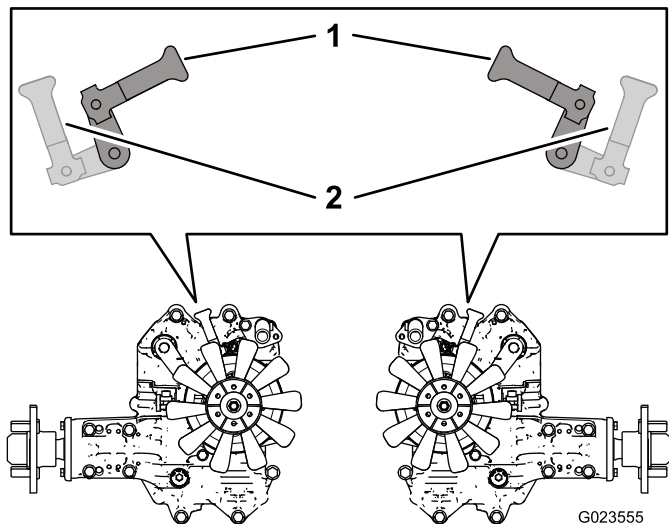


図 29

1. 押して移動する場合は内側に向ける
2. 通常運転時は前に向ける

3. マシンの移動が終了したら、左右のバイパスバルブレバーを元通りに前向き通常走行モードに戻しておく図 29。

移動走行を行うとき

警告

公道上を走行する場合には、適切な方向指示器、反射器、表示、低速車表示などが定められており、これらを遵守しないと危険である。

公道上などを走行しないこと。

1. トレーラを使用する場合は、トレーラを牽引車両に接続するとともに、安全チェーンを取り付けること。
2. トレーラにブレーキが付いている場合には、ブレーキも接続すること。
3. トレーラまたはトラックにマシンを乗り入れる。
4. コントロールハンドルをニュートラルロック位置にし、駐車ブレーキを掛け、エンジンを停止させてキーを抜き取る。
5. 機体についているロープ掛けポイント図 30を使い、チェーンやロープ、ワイヤなどでしっかりと機体をトレーラに固定してください。

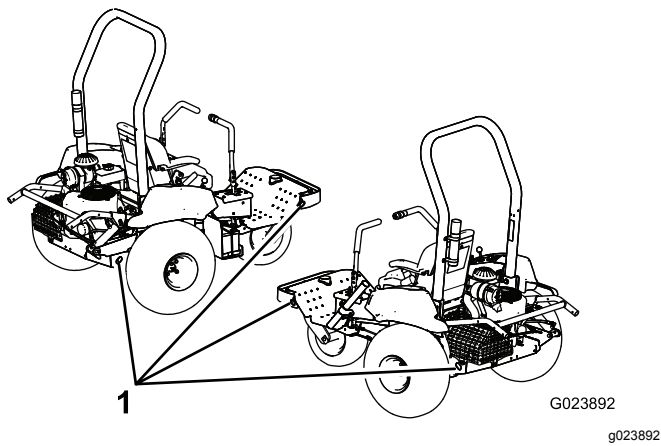


図 30

1. ロープ掛けのポイント

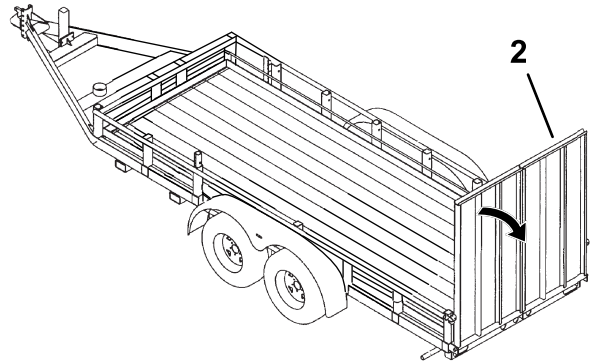
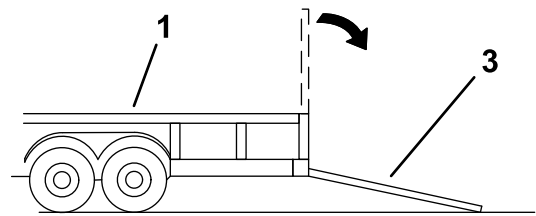


図 31

g268630

1. トレーラ
2. 幅広の歩み板
3. 幅広の歩み板側面図

トレーラへの積み込み

トラックやトレーラに積み降ろしなどをする場合には十分に注意して作業を行ってください。トレーラなどへの積み降ろしには、マシンよりも幅広の一枚ものの歩み板を使用してください。

重要 左右に分かれた細い板を使用しないでください。

板とトレーラとの角度は出来る限り水平になるようにしてください。角度が大きすぎると、トレーラへの乗り込みの途中でアタッチメントが引っかかるなどする可能性があります。

法面上や法面の近くでトラックやトレーラに積み込む場合にはトラックやトレーラが坂下になるように駐車して作業してくださいこれにより板の角度を小さくすることができます。

▲ 警告

マシンをトレーラなどに搭載する作業は、機体を転倒させる危険をはらんでおり、万一そのような事故が起こると死亡事故など重大な人身事故となる。

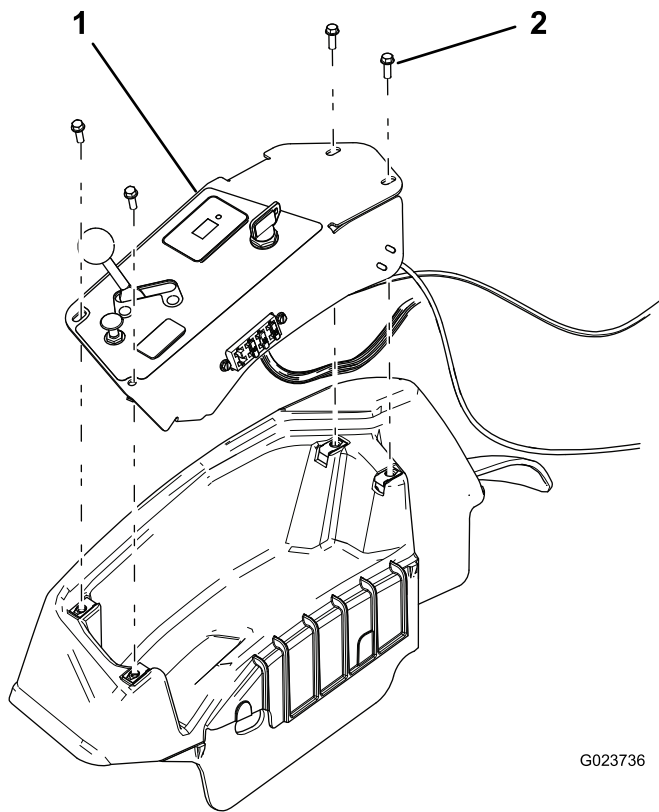
- 歩み板の上を運転する場合には安全に十分に注意すること。
- 積み降ろしの作業中は必ずROPSを立てて固定し、シートベルトを着用して運転すること。箱型のトレーラに積載する場合には、ROPSが天井に引っかからないことを確認すること。
- 歩み板は幅の広いものを使用することマシンの左右それぞれに細い歩み板を使用しないこと。
- 積み下ろし作業中の急加速や急減速などは転倒などの危険を大きくするから避ける。
- また、マシンをトレーラなどに搭載する時には機体にアタッチメントを取り付けてこれを上昇位置にセットした状態で積み込み・積み下ろしを行う。

無線アワーメータの取り付け

オプションとして、無線アワーメータがあります。代理店にてお買い求めいただけます。

無線アワーメータシステムガイドを参照してください。

1. 平らな場所に駐車し、アタッチメントを降下させ、駐車ブレーキを掛け、エンジンを停止させてキーを抜き取る。
2. コントロールパネルを外す [図 32](#)。



G023736

g023736

図 32

1. コントロールパネル 2. ねじ4本

-
3. 無線アワーメータ用のジャンパを探し出す。
注 ジャンパにはラベルがついている。
 4. 無線アワーメータを接続する。
 5. 無線アワーメータがコンソール内で激しく動かないように、既存のハーネスに縛り付ける。
 6. コントロールパネルを元通りに取り付ける。

保守

注 前後左右は運転位置からみた方向です。

▲ 注意

始動スイッチにキーをつけたままにしておくと、誰でもいつでもエンジンを始動させることができ、危険である。

整備・調整作業の前には必ずエンジンを停止し、キーを抜いておくこと。

保守作業時の安全確保

- 調整、清掃、修理、車両を離れる前に以下を行ってください
 - 平らな場所に駐車する。
 - スロットルスイッチを低速アイドル位置にセットする。
 - アタッチメント下げる。
 - 走行ペダルがニュートラルになっていることを確認する。
 - 駐車ブレーキを掛ける。
- エンジンを止め、キーを抜き取る。
- すべての動作が停止するのを待つ。
- 保守作業は、各部が十分冷えてから行う。
- 可能な限り、エンジンを回転させながらの整備はしないでください。可動部に近づかないでください。
- 必要に応じ、ジャッキスタンドなどで機体を確実に支えてください。
- 機器類を取り外すとき、スプリングなどの力が掛かっている場合があります。取り外しには十分注意してください。

推奨される定期整備作業

整備間隔	整備手順
使用開始後最初の 8 時間	<ul style="list-style-type: none">ホイールナットのトルク締めを行う。エンジンオイルを交換する。エンジンオイルフィルタの交換を行う。油圧オイルとフィルタを交換する。
使用することまたは毎日	<ul style="list-style-type: none">エンジンオイルの量を点検する。油圧オイルの量を点検する。タイヤ空気圧を点検する。安全インタロックシステムの動作を確認する油圧ラインとホースの点検機体の清掃と点検
100 運転時間ごと	<ul style="list-style-type: none">ホイールナットのトルク締めを行う。マシンのグリスアップを行ってください。エンジンオイルを交換する（ちりやほこりの非常に多い環境で使用している場合はより頻繁に）エンジンオイルとフィルタの交換を行う。（ちりやほこりの非常に多い環境で使用している場合はより頻繁に）点火プラグの整備を行うバッテリーケーブルの接続状態を点検する。
200 運転時間ごと	<ul style="list-style-type: none">エアフィルタを交換する（ほこりの多い環境で使用しているときは整備間隔を短くする）カーボンキャニスタフィルタを交換する。
300 運転時間ごと	<ul style="list-style-type: none">エンジンバルブのクリアランスを点検調整します。エンジンバルブの弁座の清掃と研磨を行う。
400 運転時間ごと	<ul style="list-style-type: none">油圧オイルとフィルタを交換する。
800 運転時間ごと	<ul style="list-style-type: none">燃料フィルタを交換する。

重要 エンジンの整備に関する詳細は、付属のエンジンマニュアルを参照のこと。

始業点検表

このページをコピーして使ってください。

点検項目	第週						
	月	火	水	木	金	土	日
インタロックの動作を点検する。							
駐車ブレーキの動作							
コントロールハンドルの動作を確認する。							
燃料残量。							
エンジンオイルの量。							
エアフィルタの状態を点検する。							
冷却フィンの汚れ具合を点検する。							
エンジンからの異常音がないか点検する。							
運転操作時の異常音。							
油圧オイルの量を点検する。							
油圧ホースの磨耗損傷を点検。							
オイル漏れなど。							
タイヤ空気圧を点検する。							
計器類の動作を点検する。							
各グリス注入部のグリスアップを行う。 ¹							
塗装傷のタッチアップ							

1. 車体を水洗いした時は整備間隔に関係なく直後に行う。

要注意個所の記録		
点検担当者名		
内容	日付	記事

整備前に行う作業

マシンを持ち上げる

警告

機械式や油圧式のジャッキが外れると重大な人身事故が発生する。

マシンをジャッキアップしたら、必ずジャッキスタンドで支えること。

支持ポイントについては 図 33 を参照のこと。

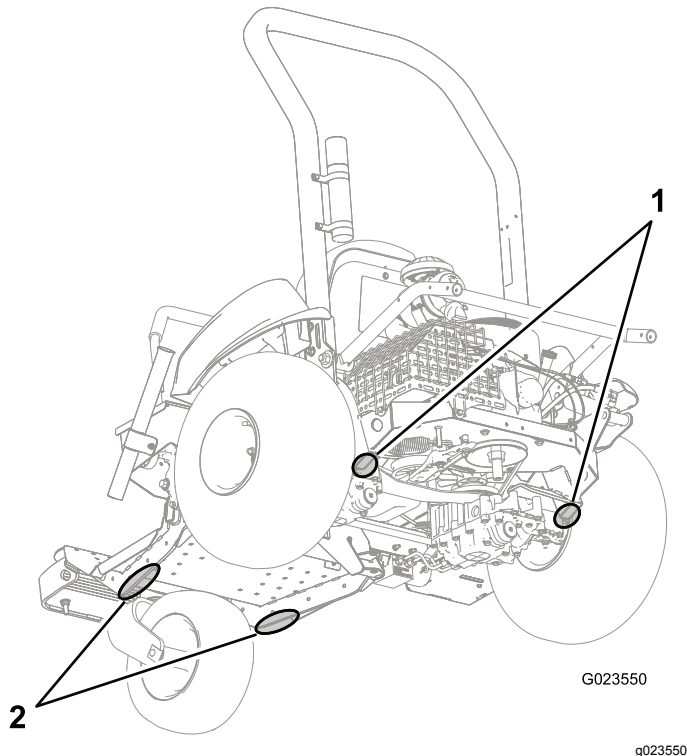


図 33

- 1. 支持ポイント後部
- 2. 支持ポイント前部

潤滑

グリスアップを行う

整備間隔: 100運転時間ごと

グリスの種類 No. 2 汎用リチウム系グリス

前ホイールハブ、ベルトテンシヨナ、アタッチメント昇降部についているグリスフィッティングのそれぞれにグリスを注入してください。

1. 平らな場所に駐車し、アタッチメントを降下させ、コントロールハンドルをニュートラルロック位置にし、駐車ブレーキを掛け、エンジンを停止させてキーを抜き取る。
 2. 異物を入れてしまわないよう、グリスニップルをきれいに拭く
 3. グリスガン接続してグリスを注入する。
 4. はみ出したグリスはふき取る。
- 前輪のベアリング1ヶ所 図 34

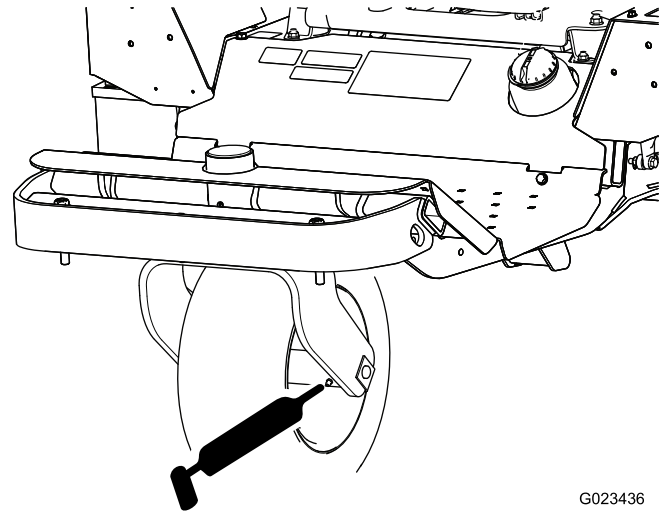


図 34

- ベルトテンシヨナ1ヶ所 図 35

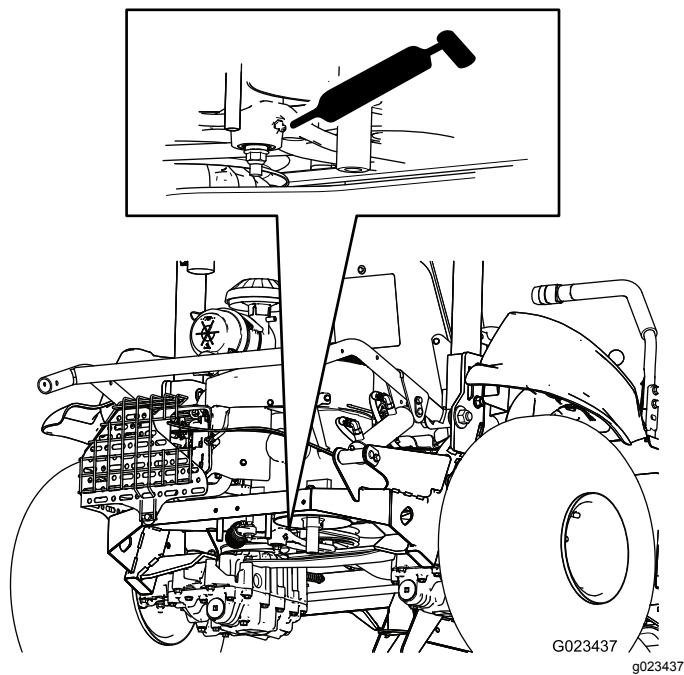


図 35

- アタッチメント昇降部4ヶ所 図 36

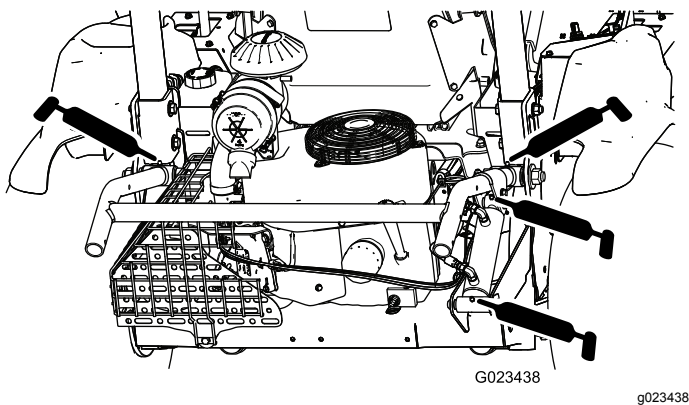


図 36

エンジンの整備

エンジンの安全事項

- エンジンオイルの点検や補充はエンジンを止めて行ってください
- エンジンのガバナの設定を変えたり、エンジンの回転数を上げすぎたりしないでください。

エンジンオイルとフィルタの整備

エンジンオイルの交換

整備間隔: 使用開始後最初の 8 時間—エンジンオイルを交換する。

100 運転時間ごと—エンジンオイルを交換する
ちりやほこりの非常に多い環境で使用している
場合はより頻繁に

Toro のプレミアムエンジンオイルを弊社正規代理店にてお求めいただくことができます。

オイル容量 1.66 リットルフィルタを含む

以下の条件を満たす4サイクルエンジン用のオイルを使用してください

- API 規格 SJ, SK, SL またはそれ以上
- 粘度 SAE 30 他の粘度のオイルを使用する場合には、以下の表を参照のこと 図 37

重要マルチグレードオイルたとえば10W-30を使用すると、オイルの消耗が早くなります。オイル量を頻繁に点検してください

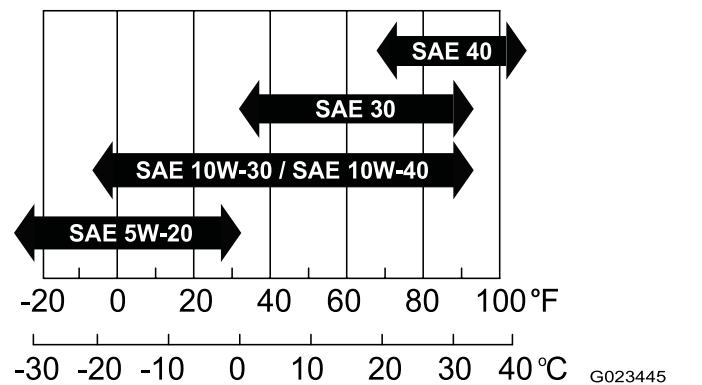


図 37

1. エンジンを数分間運転してオイルを温める。
2. 平らな場所に駐車し、アタッチメントを降下させ、コントロールハンドルをニュートラルロック位置にし、駐車ブレーキを掛け、エンジンを停止させてキーを抜き取る。

- ドレンプラグ (図 39) を外してオイルを適当な容器に受ける。オイルが抜けたらドレンプラグを取り付ける。

注 出てくるオイルがエンジン取り付けプレートに掛からないように、オイル排出穴に紙や薄いボール紙などを差し込んでオイルを逃がす (図 38)。

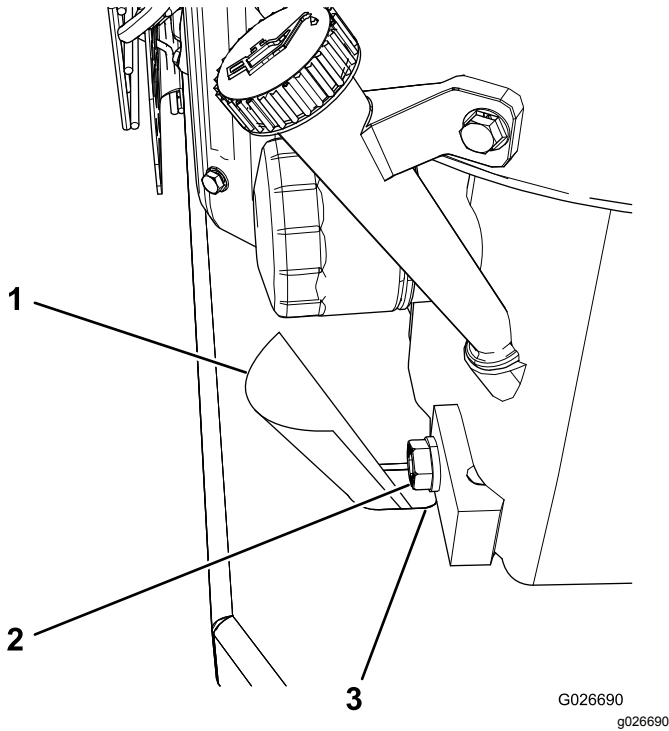


図 38

- ボール紙
- ドレンプラグ
- ドレンホース

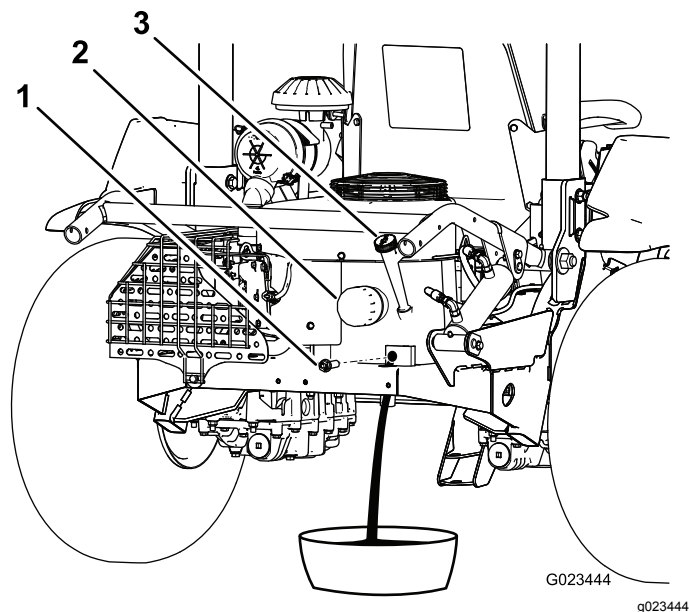


図 39

- ドレンプラグ
- オイルフィルタ
- ディップスティック

- ディップスティックを抜きウェスで一度きれいに拭く (図 40)。

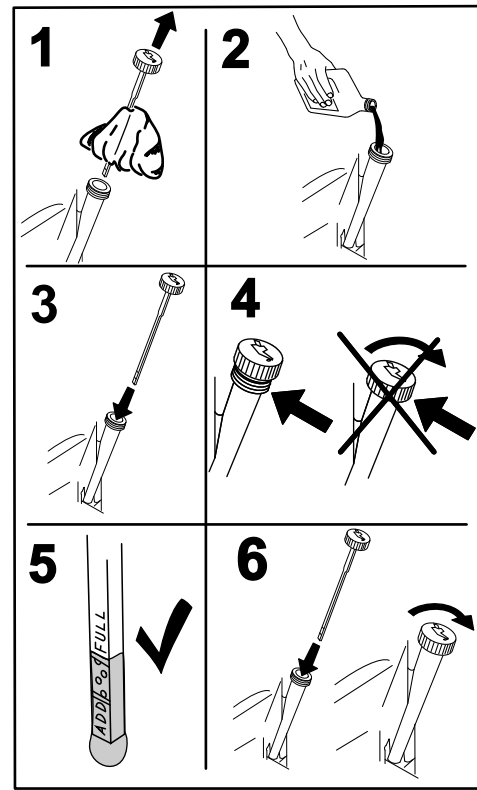


図 40

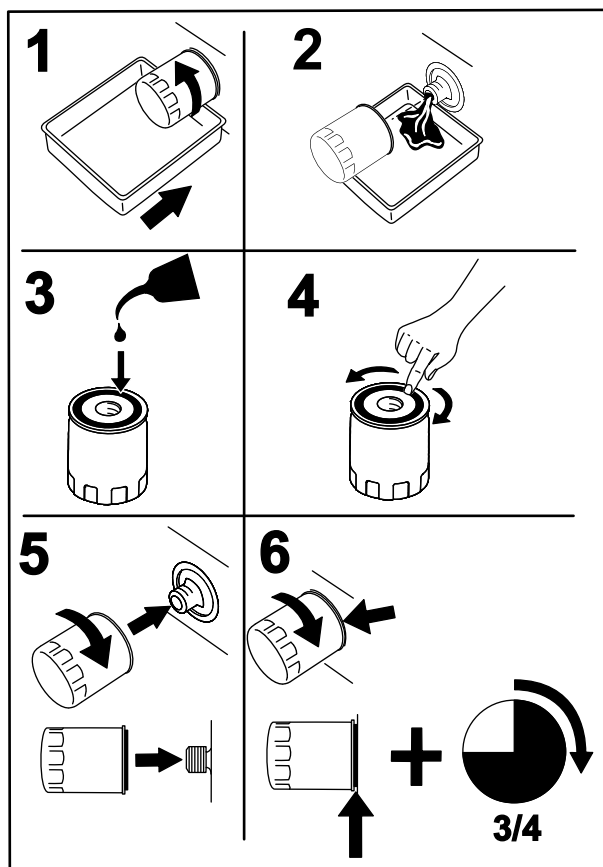
- 補給口から新しいオイルを入れる。
- エンジンを始動し、3 分間程度運転し、オイル漏れがないことを確認する。
- エンジンを止める。
- オイルの量を確認し、必要に応じて補給する。
- ディップスティックを元通りに取り付ける。
- 廃油は法令などに則って適切に処分する。

エンジンオイルフィルタの交換

整備間隔: 使用開始後最初の 8 時間—エンジンオイルフィルタの交換を行う。

100 運転時間ごと—エンジンオイルとフィルタの交換を行う。ちりやほこりの非常に多い環境で使用している場合はより頻繁に

- エンジンを数分間運転してオイルを温める。
- 平らな場所に駐車し、アタッチメントを降下させ、コントロールハンドルをニュートラルロック位置にし、駐車ブレーキを掛け、エンジンを停止させてキーを抜き取る。
- エンジンオイルを抜き取る **エンジンオイルとフィルタの整備 (ページ 33)** を参照。
- フィルタの下に廃油受けを置き、フィルタを左に回して外す (図 41)。



G008748
g008748

図 41

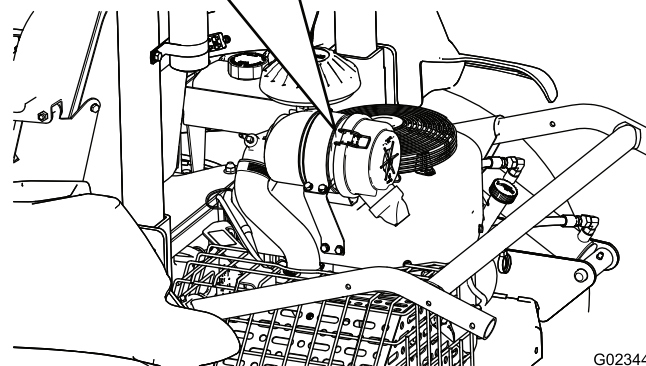
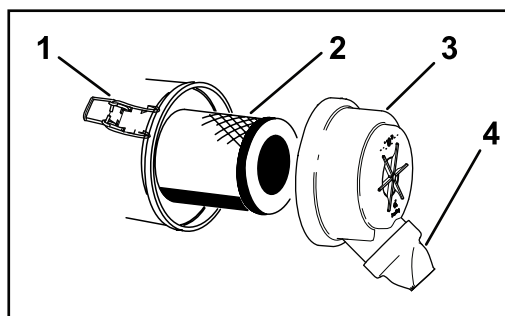
エアクリーナの整備

エアフィルタの交換

整備間隔: 200運転時間ごと ほこりの多い環境で使用しているときは整備間隔を短くする

注 早めに整備を行っても意味がありません。むしろフィルタを外したときにエンジン内部に異物を入れてしまう危険が大きくなります。

1. 平らな場所に駐車し、アタッチメントを降下させ、コントロールハンドルをニュートラルロック位置にし、駐車ブレーキを掛け、エンジンを停止させてキーを抜き取る。
2. エアクリーナのカバーをボディーに固定しているラッチを外す(図 42)。



G023446
g023446

図 42

1. ラッチ2個
2. エアフィルタ
3. カバー
4. 異物逃がしポート

3. ボディーからカバーを外す。
4. 古いフィルタを外し、新しいフィルタを取り付ける。

注 新しいフィルタに傷がついていないかを点検してください。特にフィルタとボディーの密着部に注意してください。破損しているフィルタは使用しないでください。フィルタをボディ内部にしっかり取り付けます。エレメントの外側のリムをしっかり押さえて確実にボディに密着させてください。フィルタの真ん中の柔らかい部分を持たないでください。

注 エレメントを破損させる危険が大きいので、エレメントを掃除して再使用しないでください。

5. 新しいフィルタのガスケットにきれいなエンジンオイルを薄く塗る。
6. ガスケットがアダプタに当たるまで新しいフィルタを手でねじ込み、そこから更に 3/4 回転増し締めする。

重要 フィルタを締めつけすぎないように注意してください。

7. オイルの量を点検する **エンジンオイルの量を点検する (ページ 18)** を参照。
8. 必要に応じて補給口からオイルを追加する。
9. エンジンを始動し、3 分間程度運転し、オイル漏れがないことを確認する。
10. エンジンを停止する。
11. オイルの量を確認し、必要に応じて補給する。

注 フィルタ内部にオイルが入りますので、新しいフィルタを取り付けるとオイル量がすこし減ります。

12. ディップスティックを元通りに取り付け。
13. 廃油は法令などに則って適切に処分する。

5. カバーについている異物逃がしポートを清掃する。
6. 異物逃がしポートを下に向けてカバーを取り付ける。
7. ラッチをしっかりと掛ける。
8. 吸気部全体について、リーク、破損、ホースのゆるみなどを点検してください。

点火プラグの整備

整備間隔: 100運転時間ごと

タイプ NGK BPR4ES または同等品

ギャップ 0.76 mm

注 点火プラグは非常に耐久性のある部品ですがエンジンが不調の場合には必ず取り外して点検します

1. 平らな場所に駐車し、アタッチメントを降下させ、コントロールハンドルをニュートラルロック位置にし、駐車ブレーキを掛け、エンジンを停止させてキーを抜き取る。
2. 点火プラグを外した時にエンジン内部に異物が落ちないようにそれぞれのプラグの周囲をきれいに清掃する。

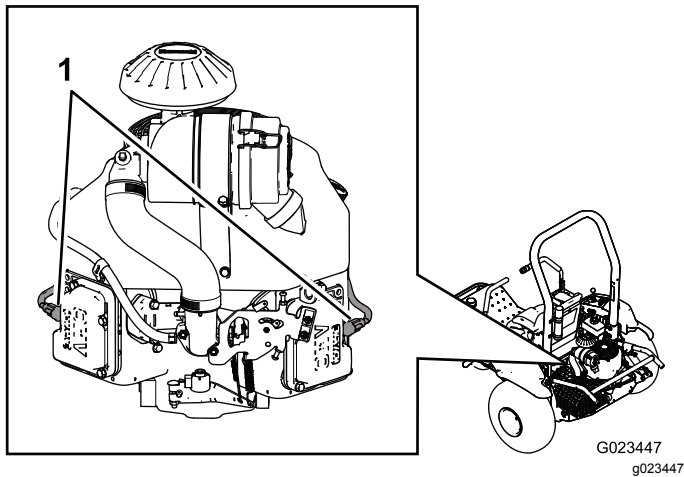


図 43

1. 点火コード

3. それぞれの点火プラグからコードを外し、シリンダヘッドからプラグを外す。
4. 中央の電極、および碍子の状態を点検する。

重要 これらの部分に割れ、欠けなどの破損や不具合がある場合には点火プラグを交換する。電極部を磨かないでください。細かいかけらなどがエンジン内部に落ち込んでエンジンを破損させる恐れがあります。

5. それぞれの点火プラグについて、中央の電極と側面の電極とのすきまを、0.76 mm に調整する(図 44を参照。ガスケットシールと共に点火プラグを

エンジンに取りつけ、22N・m(2.3kg・m=16ft-lb)にトルク締めする。

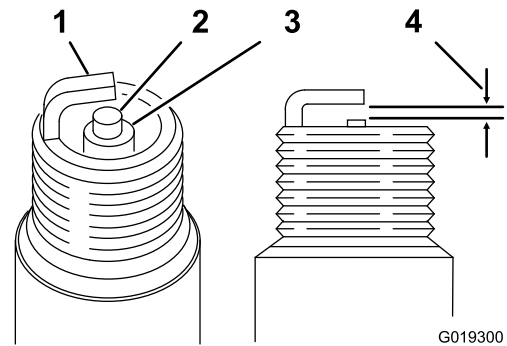


図 44

1. 外側の電極
2. 中央の電極
3. 碍子
4. 0.76 mm のすきま

エンジンバルブのクリアランスの点検調整

整備間隔: 300運転時間ごと

この作業は所定の工具を使用して行う必要があります。工具をお持ちでなかったり、調整のしかたがよく分からなかったりする場合は、カワサキエンジンの正規代理店に依頼してください。

エンジンバルブの弁座の清掃と研磨を行う。

整備間隔: 300運転時間ごと

この作業は所定の工具を使用して行う必要があります。工具をお持ちでなかったり、調整のしかたがよく分からなかったりする場合は、カワサキエンジンの正規代理店に依頼してください。

燃料系統の整備

カーボンキャニスタフィルタの交換

整備間隔: 200運転時間ごと

1. 平らな場所に駐車し、アタッチメントを降下させ、コントロールハンドルをニュートラルロック位置にし、駐車ブレーキを掛け、エンジンを停止させてキーを抜き取る。
2. シートアセンブリを機体に固定している締結具類を取り外す。

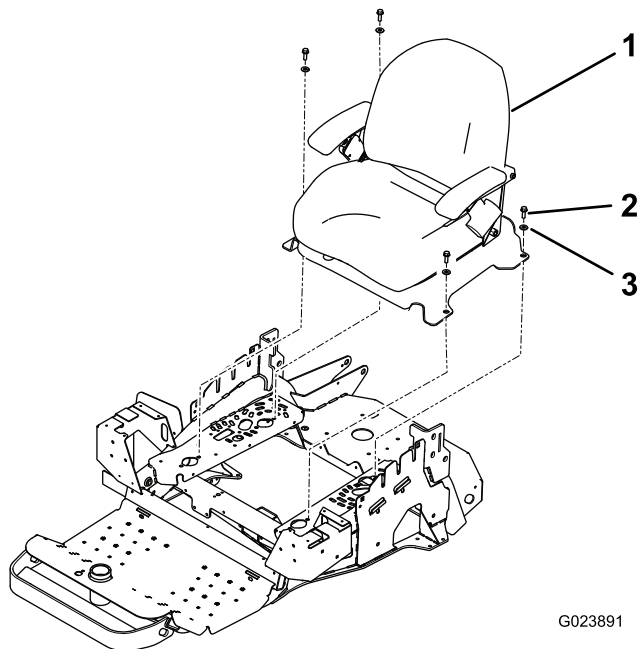


図 45

1. シートアセンブリ
2. ボルト4本
3. ワッシャ(4枚)

3. カーボンキャニスタからフィルタを取り外す 図 46。

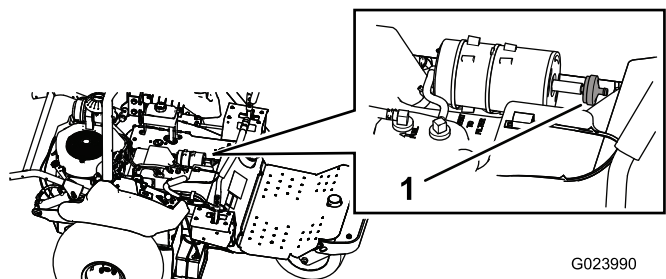


図 46

1. カーボンキャニスタフィルタ

4. カーボンキャニスタに新しいフィルタを接続する。
5. シートサポートプレートと運転席を取り付ける。

燃料フィルタの交換

整備間隔: 800運転時間ごと

燃料ラインにインラインフィルタがついています。以下の要領で交換してください

1. 平らな場所に駐車し、アタッチメントを降下させ、コントロールハンドルをニュートラルロック位置にし、駐車ブレーキを掛け、エンジンを停止させてキーを抜き取る。
2. フィルタのキャブレタ側にあるホースクランプをゆるめ、燃料ラインからフィルタを外す 図 47と図 48。

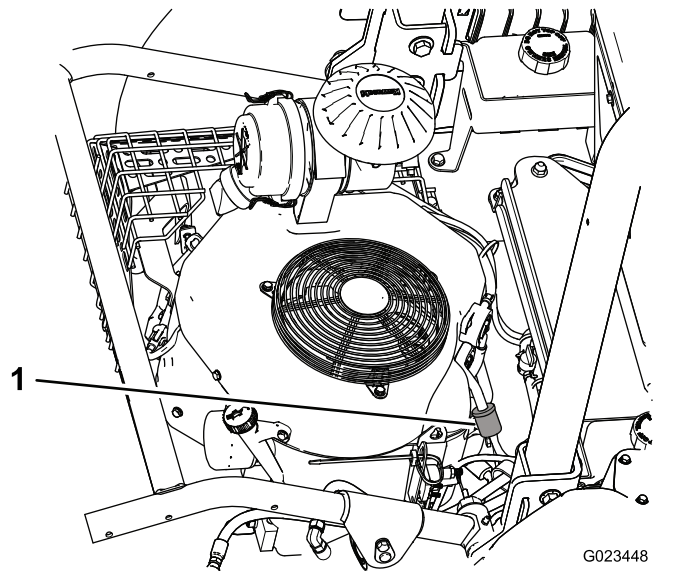


図 47

1. 燃料フィルタ

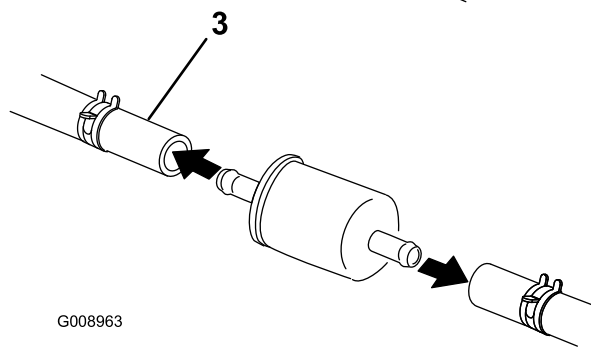
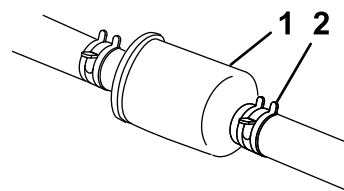


図 48

1. 燃料フィルタ
2. ホースクランプ2個
3. 燃料ライン

3. フィルタの下に廃油受けを用意し、もう一方のホースクランプをゆるめてフィルタを取り外す。

4. ホースクランプを燃料ラインの端までずらす。
5. 新しい燃料フィルタをホースに差し込み、クランプで固定する。

注 新しいフィルタを取り付けるフィルタ表示されている矢印が燃料タンクと逆方向を向くようにキャブレターに向くように取り付ける。

電気系統の整備

電気系統に関する安全確保

- マシンの整備や修理を行う前に、バッテリーの接続を外してください。バッテリーの接続を外すときにはマイナスケーブルを先に外し、次にプラスケーブルを外してください。接続するときにはプラスを先に接続し、次にマイナスを接続してください。
- バッテリーの充電は、火花や火気のない換気の良い場所で行ってください。バッテリーと充電器の接続や切り離しを行うときは、充電器をコンセントから抜いておいてください。
- また、安全な服装を心がけ、工具は確実に絶縁されたものを使ってください。

救援バッテリーによるエンジンの始動

1. バッテリーの端子についているごみやよごれを完全に取り除く。また、エンジンの始動を試みる前に、バッテリーが確実に接続されていることを確認する。

重要 腐食部分や接続のゆるい部分があると、エンジン始動中にこれらの部分にスパイクが発生してエンジンを破損させる恐れがあります。

バッテリーの端子が腐食していたり接続がゆるいままではエンジンの始動をしないでください。

▲ 危険

割れたバッテリー、凍結したバッテリー、バッテリー液が不足しているバッテリー、セルどうしがショートしたり断線しているバッテリーを使ってエンジンを始動すると、バッテリーが爆発して重大な人身事故になる危険が非常に大きい。

バッテリーが上記のような状態になっている場合には、救援バッテリーを使用してはならない。

2. 救援側のバッテリーは、完全充電された良質の鉛硫酸バッテリーで少なくとも 12.6V の電圧を有していること。バッテリー間の電圧降下をできるだけ小さくするため、適切な容量のできるだけ短いブースタケーブルを使用する。また、ブースタケーブルは適切に色分けされているものを正しい極性で使用すること。

注 通気キャップが正しく水平に閉まっていることを確認してください。可能であれば、各バッテリーの通気キャップの上に湿したウェスを掛けてください。二台の機体が互いに接触していないこと、どちらの車両も電気系統がOFFになっていること、電気系統のシステム電圧が同じであること

を確認してください。以上は、マイナスアースタイプの場合の注意です。

3. 図 49のように、救援される車両のバッテリースターまたはスタータソレノイドに接続されているプラス+端子に、プラス+ケーブルを接続する。

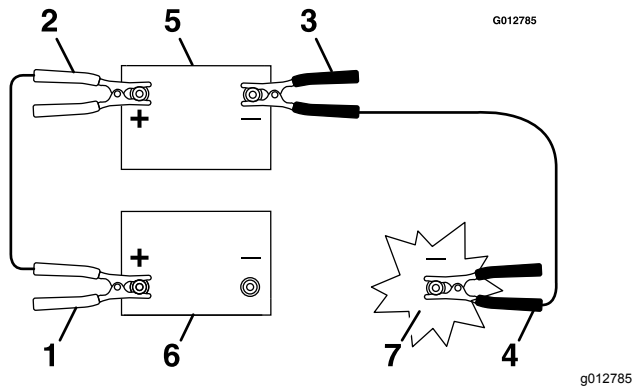


図 49

1. 救援される側のバッテリーのプラス+ケーブル
2. 救援側バッテリーのプラス+ケーブル
3. 救援側バッテリーのマイナス-ケーブル
4. エンジンブロックへのマイナス-ケーブル
5. 救援側のバッテリーのプラス+ケーブル
6. 救援される側のバッテリーのプラス+ケーブル
7. エンジンブロック

4. プラスケーブルのもう1方の端を救援車のバッテリーのプラス+端子に接続する。
5. 黒いケーブルを救援側バッテリーの端子に接続する。
6. 最後の接続を、救援される側のエンジンブロックに行うバッテリーのマイナス端子ではなく。この状態で、バッテリーからはなれる図 50。

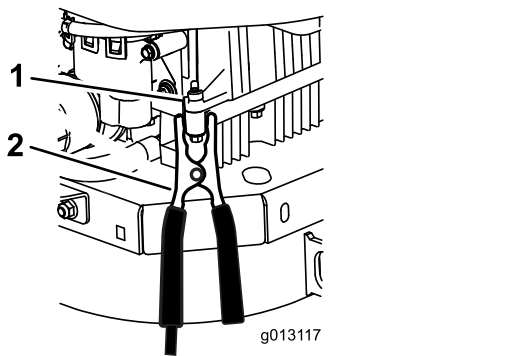


図 50

1. エンジンブロック
2. マイナス-ケーブル

7. エンジンを始動し、接続時とは逆の順序でブースターケーブルを外す。

注 最初に、エンジンブロックに接続されているマイナスケーブル黒を外す。

ヒューズの交換

平らな場所に駐車し、アタッチメントを降下させ、コントロールハンドルをニュートラルロック位置にし、駐車ブレーキを掛け、エンジンを停止させてキーを抜き取る。

ヒューズブロック図 51はコントロールパネル付近にあります。

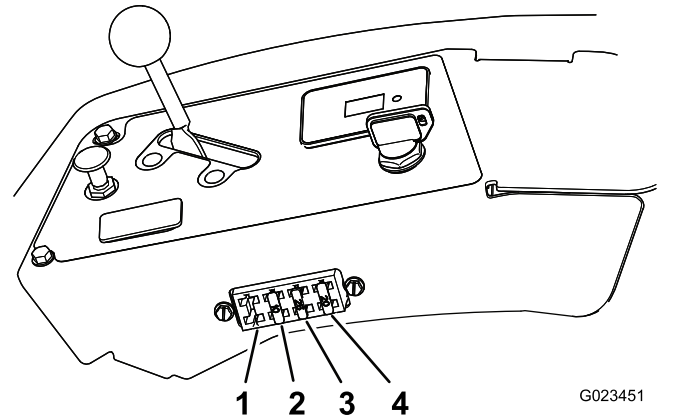


図 51

1. 照明別売品
2. アタッチメント 10 A
3. エンジン始動 25 A
4. バッテリー 20 A

ヒューズは、ヒューズブロックから引き抜くだけで外れますから、交換する場合は、そこに新しいヒューズをはめ込みます。

重要 ヒューズを交換する時は、必ず現在使用中のものと同じタイプ、同じ電流規格のものを使用してください。ヒューズの規格が合わないとマシンの電気系統全体を破損させる恐れがあります。各ヒューズの機能と容量は、運転席背面にあるステッカーに記載されています。

バッテリーの整備

バッテリーの充電

⚠ 警告

充電中は爆発性のガスが発生し、これが実際に爆発すると深刻な人身事故となる。

充電中は絶対禁煙を厳守し、バッテリーに火気を近づけてはならない。

重要 バッテリーは常時フル充電状態に維持してください。このとき電解液の比重は1.260になります。特に氷点下で保管する場合にはこのことを守ってください。

1. 平らな場所に駐車し、アタッチメントを降下させ、コントロールハンドルをニュートラルロック位置にし、駐車ブレーキを掛け、エンジンを停止させてキーを抜き取る。

- 25-30 アンペアで 10-15 分、または 10 アンペアで 30 分、バッテリーを充電する。
- 充電が終わったら、チャージャのプラグをコンセントから抜いてから、チャージャのリード線をバッテリー端子から外す 図 52。
- バッテリーをマシンに取り付け、バッテリーケーブルを接続する **バッテリーを取り付ける (ページ 41)**を参照。

重要 バッテリーを外したままの状態でもマシンを動かさせないでください。電気系統に破損が発生する恐れがあります。

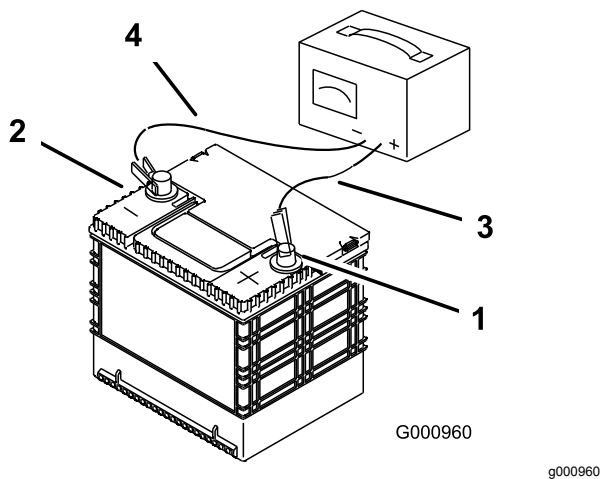


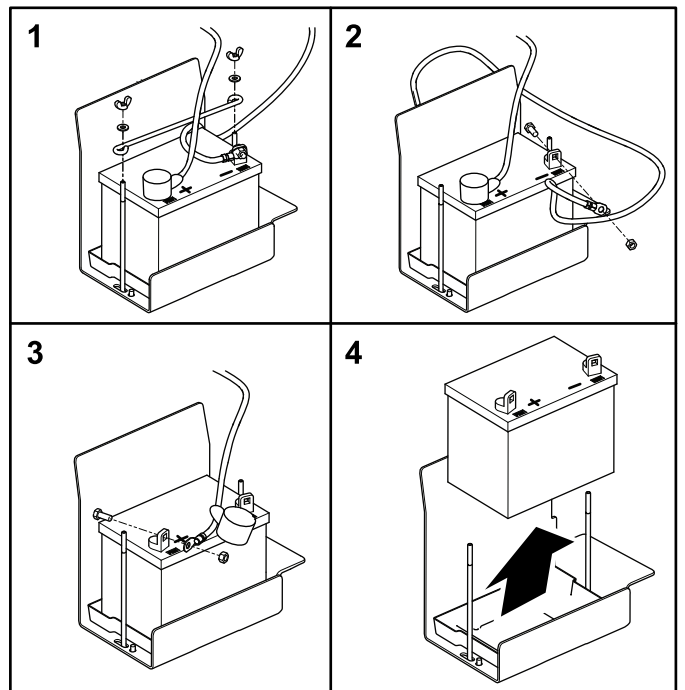
図 52

- | | |
|-----------|-----------------|
| 1. プラス端子 | 3. チャージャのリード線 赤 |
| 2. マイナス端子 | 4. チャージャのリード線 黒 |

バッテリーを充電しても電圧が出なくなったら、バッテリーを交換してください **バッテリーの取り外し (ページ 40)**および **バッテリーを取り付ける (ページ 41)**を参照。

バッテリーの取り外し

- 平らな場所に駐車し、アタッチメントを降下させ、コントロールハンドルをニュートラルロック位置にし、駐車ブレーキを掛け、エンジンを停止させてキーを抜き取る。
- バッテリー押さえを固定している蝶ナットとワッシャを外す 図 53。



G023653
g023653

図 53

- バッテリー端子からマイナスケーブル黒を外す。

警告

バッテリーケーブルの接続手順が不適切であるとケーブルがショートを起こして火花が発生する。それによって水素ガスが爆発を起こし人身事故に至る恐れがある。

- ケーブルを取り外す時は、必ずマイナス黒ケーブルから取り外し、次にプラス赤ケーブルを外す。
- ケーブルを取り付ける時は、必ずプラス赤ケーブルから取り付け、それからマイナス黒ケーブルを取り付ける。

警告

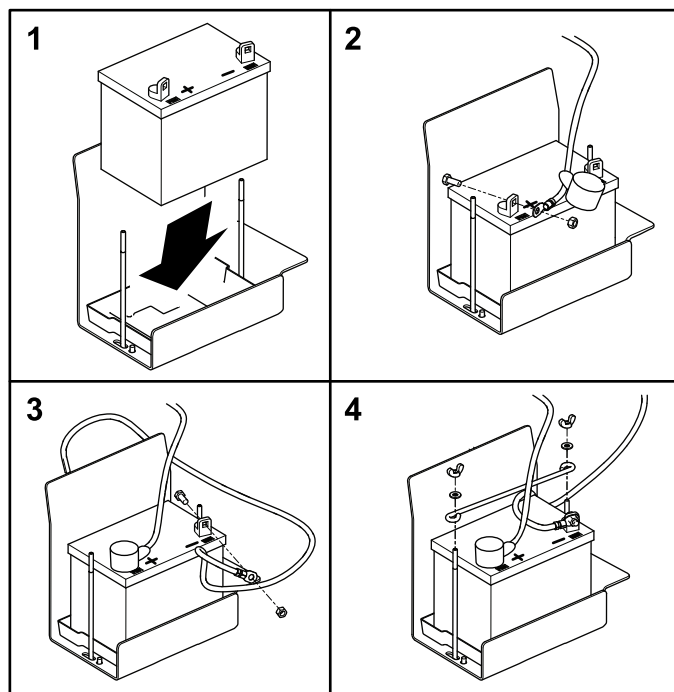
バッテリーの端子に金属製品や車体の金属部分が触れるとショートを起こして火花が発生する。それによって水素ガスが爆発を起こし人身事故に至る恐れがある。

- バッテリーの取り外しや取り付けを行うときには、端子と金属を接触させないように注意する。
- バッテリーの端子と金属を接触させない。

- 次にプラス端子についている赤い保護カバーをずらして、プラス+ケーブル赤を露出させる。
- バッテリーを取り出す。

バッテリーを取り付ける

1. バッテリーをトレイに載せる。



G023659
g023659

図 54

2. 赤い+ケーブルをバッテリーのプラス+端子にはめ、ボルトにナットを締め付けて固定する。

重要 赤いケーブルは保護チューブに入っている場合があります。いずれにせよ、赤いカバーのついているのがプラスケーブルです。

3. 黒い-ケーブルをバッテリーマイナス-端子にはめ、ボルトにナットを締め付けて固定する。
4. プラス+端子赤色に赤いゴムカバーを取り付ける。
5. バッテリー押さえを取り付け、蝶ナットとワッシャで固定する。

バッテリーの点検と清掃

整備間隔: 100運転時間ごと—バッテリーケーブルの接続状態を点検する。

平らな場所に駐車し、アタッチメントを降下させ、コントロールハンドルをニュートラルロック位置にし、駐車ブレーキを掛け、エンジンを停止させてキーを抜き取る。

バッテリーの上面をきれいに維持してください。高温環境下で保管すると涼しい場所での使用に比べてバッテリーは早く放電します

バッテリー上部はアンモニア水または重曹水に浸したブラシで定期的に清掃してください。清掃後は表面を水で流して下さい。清掃中はセルのキャップを外さないでください

バッテリーのケーブルは接触不良にならぬよう端子にしっかりと固定してください

走行系統の整備

トラッキングを点検する

1. 広い平らな場所に移動し、コントロールハンドルをニュートラルロック位置にセットする。
2. スロットルを FAST と SLOW の中間位置にセットする。
3. 左右両方のコントロールハンドルを一番前まで倒してT字スロットのストップに当てる。
4. この状態でマシンが左右どちらにずれるかを観察する。

トラッキングの調整

1. 平らな場所に駐車し、アタッチメントを降下させ、コントロールハンドルをニュートラルロック位置にし、駐車ブレーキを掛け、エンジンを停止させてキーを抜き取る。
2. ずれる方向によって、以下の作業を行ってください
 - 右にずれていく場合には、ボルトをゆるめて左ストッププレートを後ろにずらす [図 55](#)。
 - 右にずれていく場合には、ボルトをゆるめて右ストッププレートを後ろにずらす [図 55](#)。

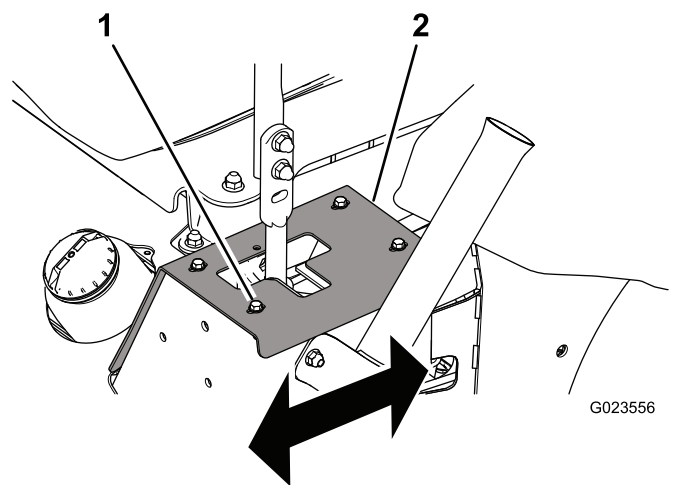


図 55

図は左側コントロールハンドル

1. ボルト4本
2. ストッププレート

3. ボルトを締めてストッププレートを固定する [図 55](#)。

重要 各コントロールハンドルがストッププレートに当たって止まるトランスミッションの内部ストップに当たって止まるのでないことを確認する。

駆動ベルトとテンショナプーリの交換

1. 平らな場所に駐車し、アタッチメントを降下させ、コントロールハンドルをニュートラルロック位置にし、駐車ブレーキを掛け、エンジンを停止させてキーを抜き取る。
2. 機体の後部を持ち上げてジャッキスタンドで支える [マシンを持ち上げる \(ページ 32\)](#)を参照。

警告

機械式や油圧式のジャッキが外れると重大な人身事故が発生する。

マシンをジャッキアップしたら、必ずジャッキスタンドで支えること。

3. テンショナスプリングの回転を止めるために、テンショナアームについている四角い穴にラチェットを差し込んで保持する [図 56](#)。その状態でテンショナプーリからベルトを外す。

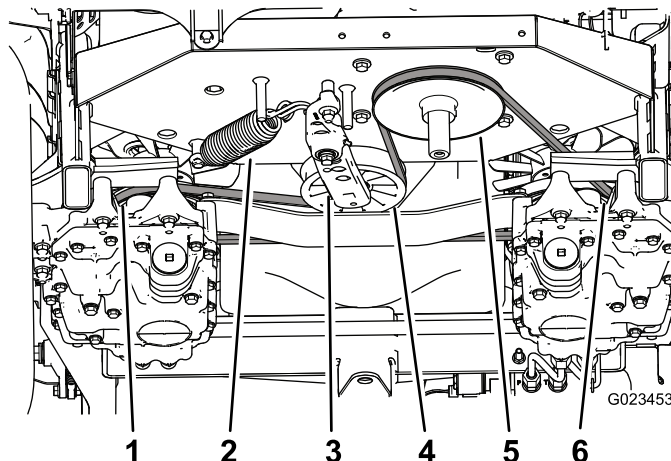


図 56

1. 左側トランスミッションプーリ
2. テンションナスプリング
3. テンショナアーム
4. テンショナプーリ
5. エンジンプーリ
6. 右側トランスミッションプーリ

4. テンショナアームおよびフレームからテンショナスプリングを外す [図 56](#)。

5. テンショナアセンブリをフレームに固定しているナットを外す [図 57](#)。

制御系統の整備

コントロールハンドルの位置調整

コントロールハンドルには高と低と2つの位置があります。

1. 平らな場所に駐車し、アタッチメントを降下させ、コントロールハンドルをニュートラルロック位置にし、駐車ブレーキを掛け、エンジンを停止させてキーを抜き取る。
2. それぞれのハンドルをレバーに取り付けているボルトとフランジナットをゆるめる [図 59](#)。

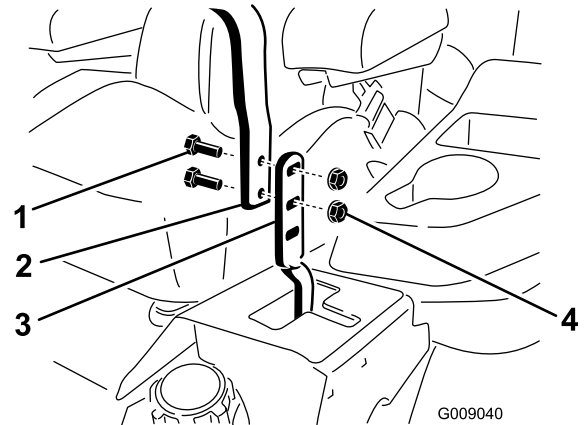


図 59

1. ボルト
2. コントロールハンドル
3. レバー
4. フランジナット

3. 左右のレバーを両方持ってニュートラル位置に置き、その位置でふたつのレバーどうしを整列させる [図 60](#)。

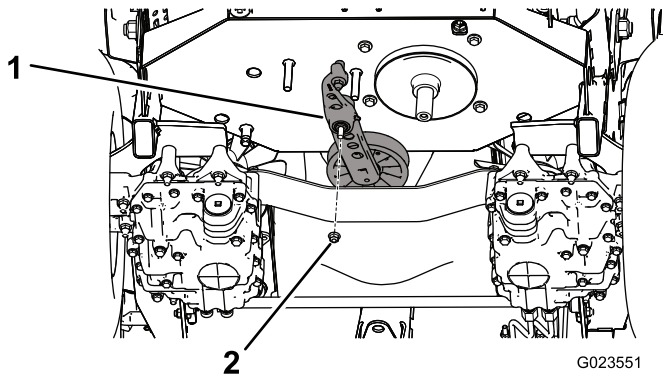


図 57

1. テンショナアセンブリ
2. ナット

6. 古いテンショナプーリをテンショナアームに固定しているボルトを外して新しいプーリを取り付ける [図 58](#)。

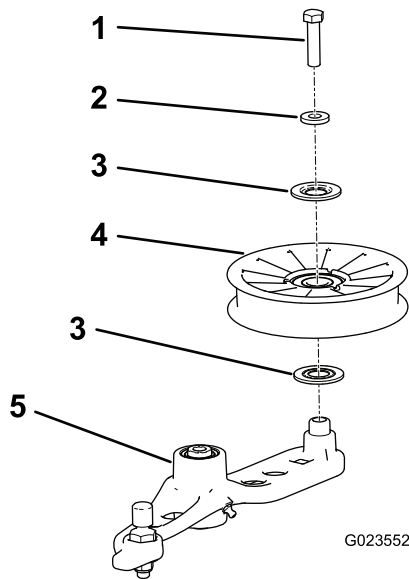


図 58

1. ボルト
2. スペーサ
3. シール
4. プーリ
5. テンショナアーム

7. トランスミッションプーリおよびエンジンプーリからベルトを外す。
8. エンジンプーリと2つのトランスミッションプーリに新しいベルトを掛け回す。
9. テンショナアームおよびフレームにプリングを取り付ける [図 56](#)。
10. テンショナアームについている四角い穴にラチェットを差し込んで、一時的にテンショナスプリングを引き伸ばし、その状態でベルトをテンショナプーリに整列させる。

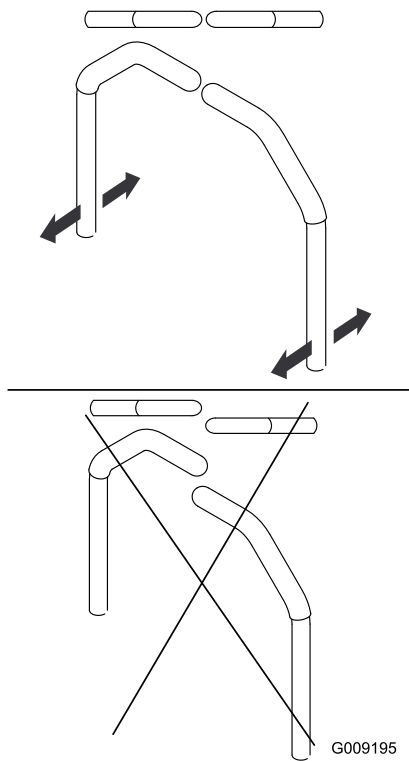


図 60

g009195

- それぞれのハンドルをレバーに取り付けているボルトとフランジナットを締め付ける。

コントロールハンドルのリンクの調整

コントロールハンドルのリンクについているダブルナットを回転させることにより、微調整を行って、ニュートラル位置でマシンがクリーピングしないようにすることができます。ただしこの調整はニュートラル位置の調整のためのみ行ってください。

警告

コントロールハンドルのリンクの調整は、エンジンを回転させた状態でしかも車輪が回転できる状態で行う必要がある。可動部や高温部に触れると非常に危険である。

手足や顔や衣服などを回転部やマフラなどの高温部に近づけないよう十分注意すること。

- 平らな場所に駐車し、アタッチメントを降下させ、コントロールハンドルをニュートラルロック位置にし、駐車ブレーキを掛け、エンジンを停止させてキーを抜き取る。
- マシンの車輪を3つともすべて床から浮かせる。車輪が自由に回転できる程度の高さまで持ち上げ、機体をジャッキスタンドで確実に支える **マシンを持ち上げる (ページ 32)** を参照。

警告

機械式や油圧式のジャッキが外れると重大な人身事故が発生する。

マシンをジャッキアップしたら、必ずジャッキスタンドで支えること。

- 運転席をしっかりと押し下げる、運転席にウェイトを乗せるなどして、インタロックスイッチが下がった状態にする。
- エンジンを始動し、スロットルレバーを FAST 位置にセットする。
- 運転席を押し下げるのをやめるまたはウェイトを取り除く。
- 駐車ブレーキを解除する。
- 機体の左右どちらかの側の、リンクについているダブルナットをゆっくりと回転させる **図 61**。その側の車輪が回転を始めたら、こんどは車輪が逆方向に回転を始めるまでダブルナットを反対方向にゆっくりと回す。

注 どんな調整を行う場合であっても、コントロールハンドルをニュートラル位置にセットしておく必要があります。

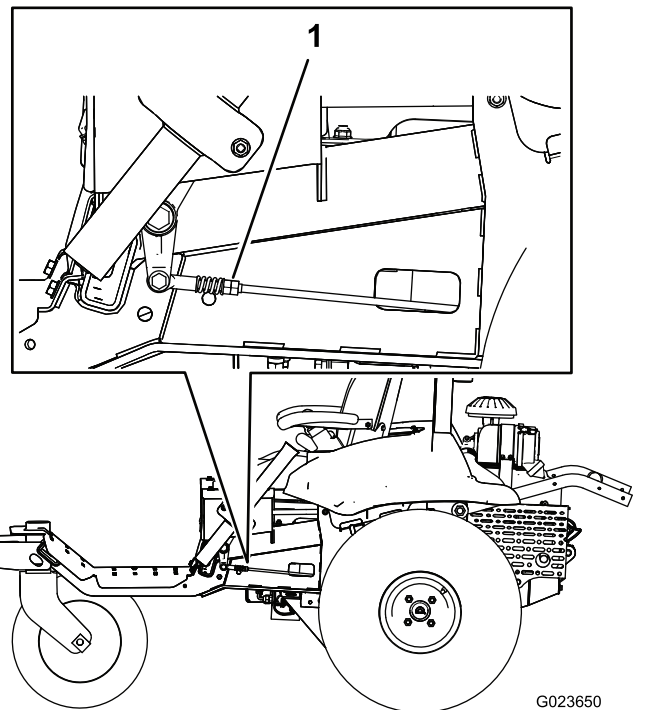


図 61

G023650

g023650

- ダブルナット
- 以上の2つのポイントの中間点まで、ダブルナットを戻す。
- 機体の反対側でも、ステップ7-8の作業を行う。
- エンジンを停止する。

- ジャッキをゆるめて機体を慎重に床に下ろす。
- エンジンを掛けて試運転を行い、駐車ブレーキを解除してもニュートラル位置でマシンがクリープしないことを確認する。

コントロールハンドルのダンパの調整

コントロールハンドルの抵抗の調整は、上部ダンパ取り付けボルトで行います。

- 平らな場所に駐車し、アタッチメントを降下させ、コントロールハンドルをニュートラルロック位置にし、駐車ブレーキを掛け、エンジンを停止させてキーを抜き取る。
- ストッププレートをフレームに固定しているボルトを外して、ダンパ取り付けボルトにアクセスできるようにする [図 62](#)。

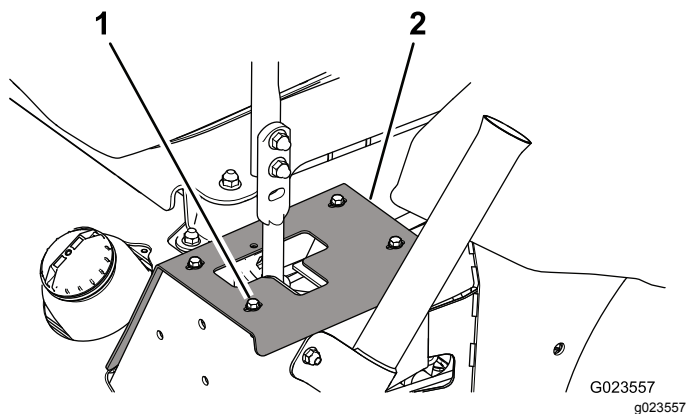


図 62

図は左側を示す

- ボルト4本
- ストッププレート

- ロックナットを外して、ダンパ取り付けボルトを希望する位置に移動し、ロックナットを取り付ける。取り付け位置については [図 63](#) を参照。

注 ロックナットを22.6N・m(2.3kg・m=16.7ft-lb)にトルク締めする。締めつけ後のボルトはロックナットの端部から突き出ていなければならない。

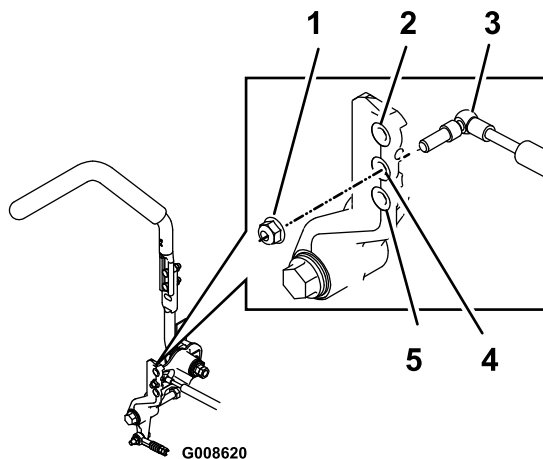


図 63

図は右側

- ロックナット
- 最も抵抗が大きい硬い操作感覚
- ダンパ
- 中程度の抵抗中程度の操作感覚
- 最も抵抗が小さいソフトな操作感覚

- トラッキングの調整を行う [トラッキングの調整 \(ページ 42\)](#) を参照。

ニュートラルロックの抵抗の調整

コントロールハンドルを左右に動かすニュートラル位置と走行位置の切り替えときの抵抗を調整するものです。調整手順は以下の通りです

- 平らな場所に駐車し、アタッチメントを降下させ、コントロールハンドルをニュートラルロック位置にし、駐車ブレーキを掛け、エンジンを停止させてキーを抜き取る。
- ジャムナットをゆるめる [図 64](#)。

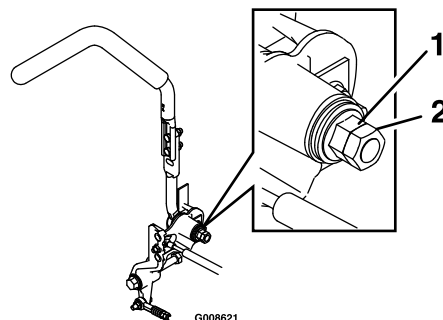


図 64

- フランジナット
- ジャムナット

- 希望する操作感覚になるようにフランジナットの締め付け強さを調整する。

- 抵抗を大きくしたい場合には強く締め付ける。
 - 抵抗を小さくしたい場合には締め付けをゆるめる。
4. ジャムナットを締める。
 5. もう一方のコントロールハンドルについても同様の調整を行う。

5. クランプねじを締めて、エンジンの速度設定を確認する
 - ハイアイドル 2750-2950 rpm
 - ローアイドル 1450-1650 rpm

エンジンコントロールの調整

スロットルの調整

スロットルの調整が悪いと、スロットル操作に対してマシンが適切に反応しません。スロットル操作に対する反応が悪い場合、キャブレターを疑う前に、スロットルの調整が正しいかどうかを点検する必要があります。

1. 平らな場所に駐車し、アタッチメントを降下させ、コントロールハンドルをニュートラルロック位置にし、駐車ブレーキを掛け、エンジンを停止させてキーを抜き取る。
2. スロットルケーブルのハウジングをエンジンに固定しているクランプのねじをゆるめる [図 65](#)。

チョークコントロールの調整

1. 平らな場所に駐車し、アタッチメントを降下させ、コントロールハンドルをニュートラルロック位置にし、駐車ブレーキを掛け、エンジンを停止させてキーを抜き取る。
2. チョークケーブルのハウジングをエンジンに固定しているクランプねじをゆるめる [図 65](#)。
3. チョークを下げて開いた状態 OPEN 位置とする [チョークコントロール \(ページ 14\)](#) を参照。
4. キャブレターのチョークバルブが完全に開いていることを確認する。
5. チョークケーブルのハウジング [図 65](#) を引いてチョークケーブルのたるみをほとんどゼロにし、その状態でクランプねじを締めつける。
6. チョークを引き出した状態ではチョークバルブが完全に閉じること、また、チョークを押し込んだ状態ではチョークバルブが完全に開くことを確認する。

エンジンガバナの速度コントロール調整

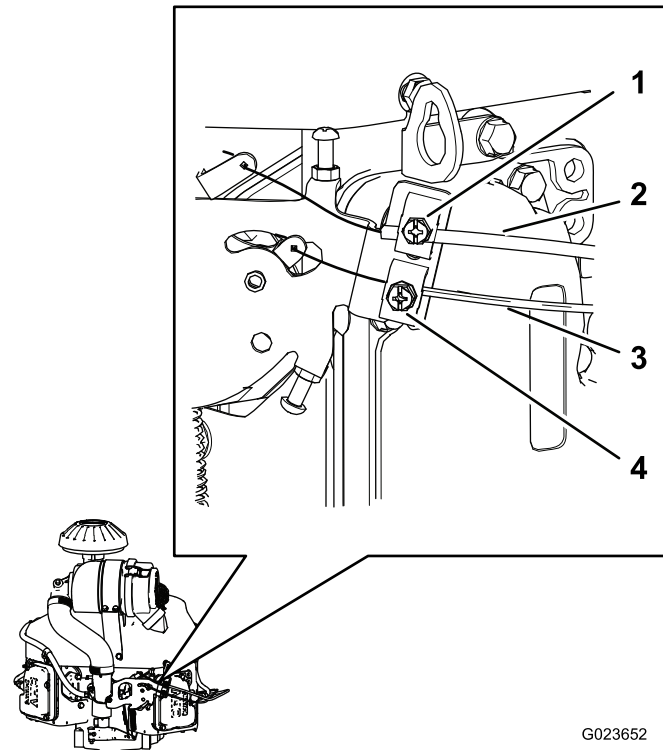
▲ 警告

ガバナの速度コントロール調整は、エンジンを作動させながら行う必要がある。可動部や高温部に触れると非常に危険である。

- この調整を行う前に、コントロールハンドルがニュートラルロック位置にセットしてあること、および駐車ブレーキが掛かっていることを確認すること。
- マフラー等の高温部分や回転部・可動部に手足や衣服などを近づけぬよう十分注意すること。

ローアイドル速度を以下の手順で調整する

1. エンジンを始動し、ハーフスロットルで約5分間のウォームアップを行う。
2. スロットルコントロールを低速位置にセットする。
3. ガバナのアームのスプリング側のタンブを押し下げる [図 66](#)。



G023652

g023652

図 65

- | | |
|-------------------------|--------------------------|
| 1. クランプねじチョークケーブルのハウジング | 3. スロットルケーブルのハウジング |
| 2. チョークケーブルのハウジング | 4. クランプねじスロットルケーブルのハウジング |

3. スロットルコントロールをFAST位置にセットする。
4. スロットルケーブルのハウジング [図 65](#) を引いてスロットルケーブルのたるみをほとんどゼロにし、その状態でクランプねじを締めつける。

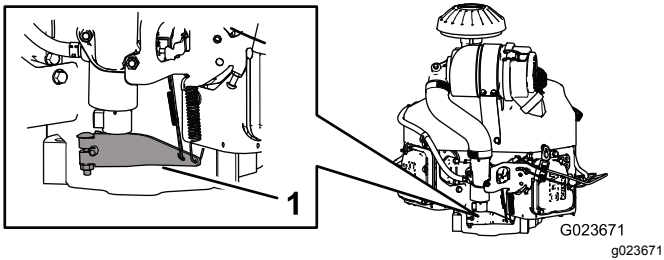


図 66

1. ガバナのアーム

4. キャブレターのストップねじ(図 67)を使って、アイドル速度を 1350 - 1550 rpm に調整する。

注 タコメータで速度を確認してください。

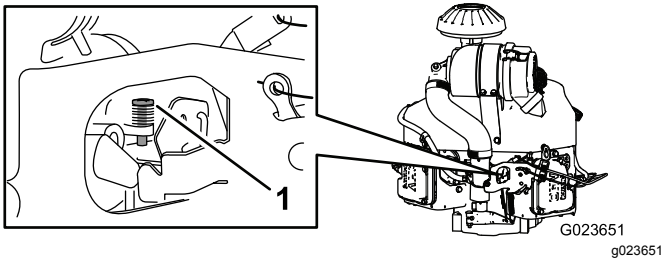


図 67

1. ストップねじ

5. ガバナアームを解放して元の位置に戻す。
6. ローアイドル速度セットねじのジャムナットをゆるめる。
7. ローアイドル速度が 1450 - 1650 rpm となるようにセットねじで調整する。
8. ジャムナットを締める。

ハイアイドル速度を以下の手順で調整する

重要 ハイアイドル速度の調整は、必ずエアクリーナを取り付けて行ってください。

1. エンジンを始動し十分にウォームアップする。
2. ハイアイドル速度セットねじのジャムナットを数回転ゆるめる。
3. スロットルコントロールを使ってアイドル速度を 2750 - 2950 rpm に調整する。
4. ハイアイドル速度セットねじを、速度コントロールレバーのタブにちょうど触れるところまで締め付ける。

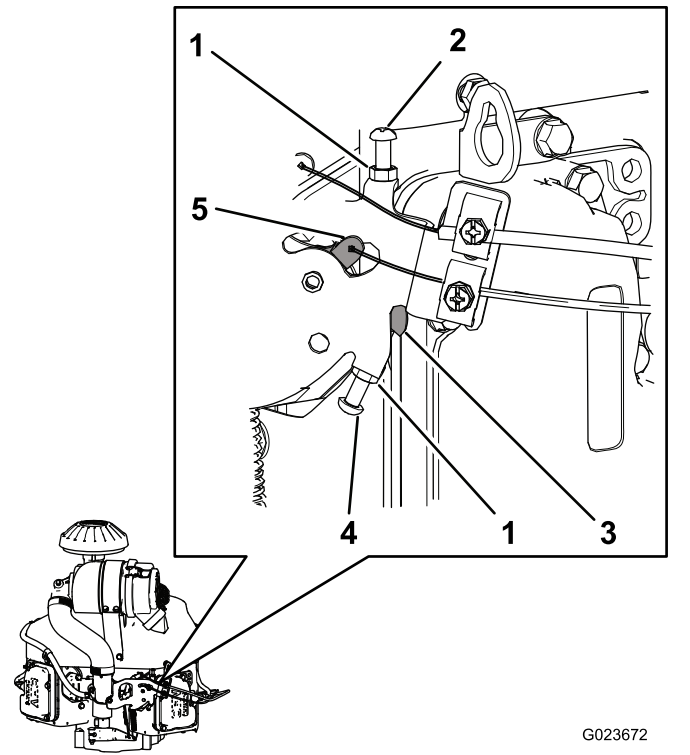


図 68

1. ジャムナット
 2. ローアイドル速度セットねじ
 3. タブ速度コントロールレバーの
 4. ハイアイドル速度セットねじ
 5. 速度コントロールレバー
5. ジャムナットを締める。

油圧システムの整備

油圧システムに関する安全確保

- 万一、油圧オイルが体内に入ったら、直ちに専門医の治療を受ける。万一、油圧オイルが体内に入った場合には、数時間以内に手術を受ける必要がある。
- 油圧装置を作動させる前に、全部のラインコネクタが適切に接続されていること、およびラインやホースの状態が良好であることを確認すること。
- 油圧のピンホールリークやノズルからは作動油が高圧で噴出しているため、絶対に手などを近づけない。
- リークの点検には新聞紙やボール紙を使う。
- 油圧関係の整備を行う時は、内部の圧力を確実に解放する。

油圧システムを点検する

油圧関係機器の修理や交換を行ったあとは、必ず油圧オイルフィルタを交換し、実際にマシンを運転して油圧システムの各機能を確認するようにしてください。

重要また、油圧システムの点検は必ず、油圧オイルタンクおよびマニホールドのフィルタにオイルが入った状態で行ってください。

1. 平らな場所に駐車し、アタッチメントを降下させ、コントロールハンドルをニュートラルロック位置にし、駐車ブレーキを掛け、エンジンを停止させてキーを抜き取る。
2. マシンの車輪を3つともすべて床から浮かせる。車輪が自由に回転できる程度の高さまで持ち上げ、機体をジャッキスタンドで確実に支える **マシンを持ち上げる (ページ 32)**を参照。

▲ 警告

機械式や油圧式のジャッキが外れると重大な人身事故が発生する。

マシンをジャッキアップしたら、必ずジャッキスタンドで支えること。

3. エンジンを始動し、スロットルをローアイドルにセットする。
4. コントロールハンドルを前進一杯の位置まで動かす、駆動輪が滑らかに回転していることを確認する。
5. コントロールハンドルを後退一杯の位置まで動かす、駆動輪が滑らかに回転していることを確認する。
6. アタッチメントスイッチを操作して、昇降シリンダを数回動作させる。

10-15 秒たってもシリンダが作動しなかったり、ポンプから異音が聞こえたりしたら、直ちにエンジンを停止し、原因を調べる。

以下のような症状がないかどうか点検を行い、必要に応じて修理するか弊社正規代理店に連絡する。

- ベルトが外れている、またはひどく磨耗している。
- 油圧オイルの量が不足している。
- 油圧フィルタがゆるんでいる。
- チャージポンプが磨耗している。
- チャージリリーフフィルタが磨耗している。
- スイッチまたは配線に問題がある。
- ソレノイドバルブが詰まっている。

油圧オイルとフィルタの交換


整備間隔: 使用開始後最初の 8 時間

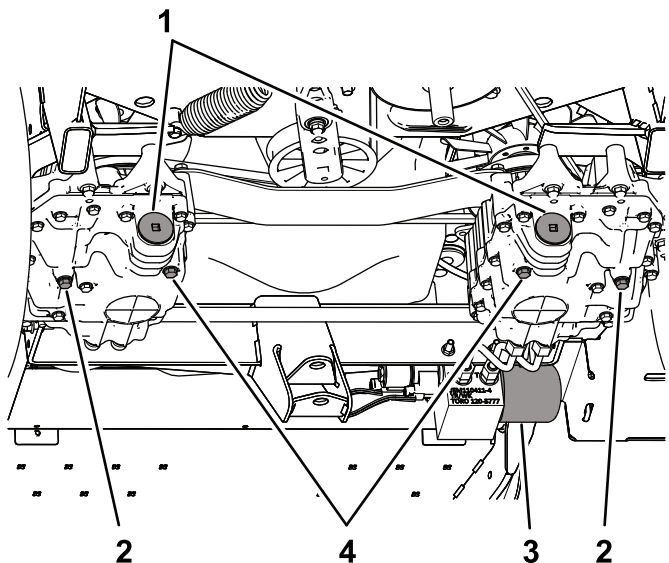
400 運転時間ごと

容量

- 左側 1.9 リットル
- 右側 2.0 リットル

オイルの種類 トロ・プレミアムトランスミッション兼油圧システム用トラクタ作動液、またはMobilfluid® 424

1. 平らな場所に駐車し、アタッチメントを降下させ、コントロールハンドルをニュートラルロック位置にし、駐車ブレーキを掛け、エンジンを停止させてキーを抜き取る。
2. 左油圧トランスミッションの下にオイルを受ける容器をおく。
3. ポンプ側についているドレンプラグ  69、を外し、オイルが完全に排出されるのを待つ。

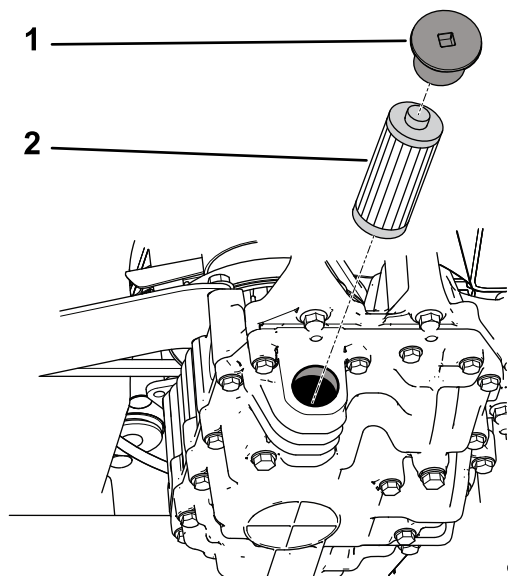


G023456
g023456

図 69

- | | |
|--------------|---------------|
| 1. フィルタキャップ | 3. マニホルドのフィルタ |
| 2. ドレンプラグギア側 | 4. ドレンプラグポンプ側 |

4. フィルタキャップを外し、トランスミッションからフィルタを引き出す 図 70。

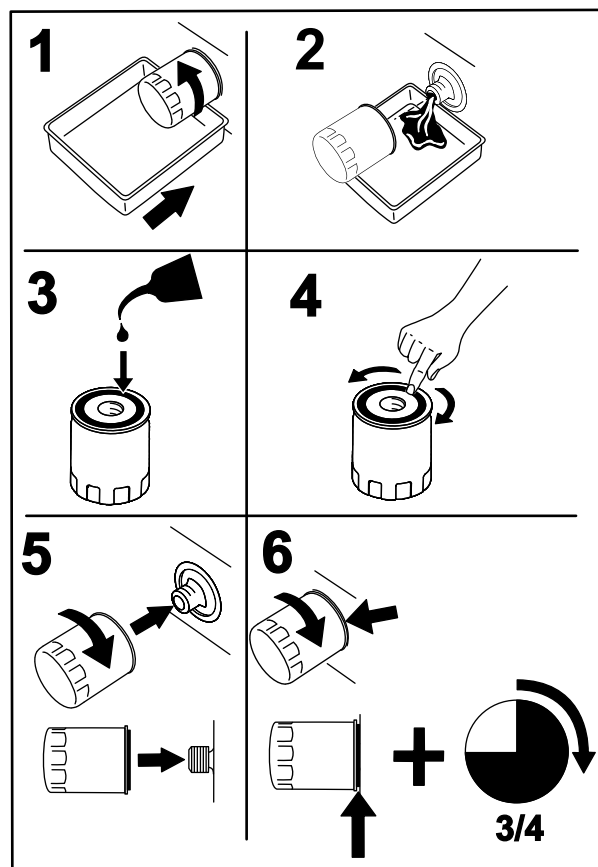


G023549
g023549

図 70

- | | |
|---------|---------|
| 1. キャップ | 2. フィルタ |
|---------|---------|

5. 新しいフィルタを取り付けて、フィルタキャップを取り付ける。
6. 右側油圧トランスミッションについても上記のステップ2-5を行う。
7. マニホルドフィルタ機体の右側の周囲を十分にきれいにする。
8. マニホルドフィルタの下に受け容器をおく 図 71。



G008748
g008748

図 71

9. ガasket部分からオイルが落ちてくるまで、マニホルドフィルタをゆっくりとゆるめる。
10. オイルが流れ出し始めたらフィルタを取りはずす。
11. 新しいフィルタのガスケットにきれいな油圧オイルを塗り、ガスケットが取り付け部に当るまで手でねじ込んで取り付ける。
12. その状態からさらに 3/4 回転締め付ける。
13. それぞれのオイルタンクに、新しい油圧オイルを入れる。タンクブラケットについているオイル量確認窓の一番下のふちまで入れればよい。

重要 タンクに入れすぎないように注意してください。油圧オイルの量を点検する (ページ 20) を参照。

注 それぞれの油圧トランスミッションの上部についているプラグ 図 72 を外すと、オイルが速く入ります。穴からオイルがあふれてきたらプラグを取り付け、その後はタンクが所定量になるまでオイルの補給を続けます。

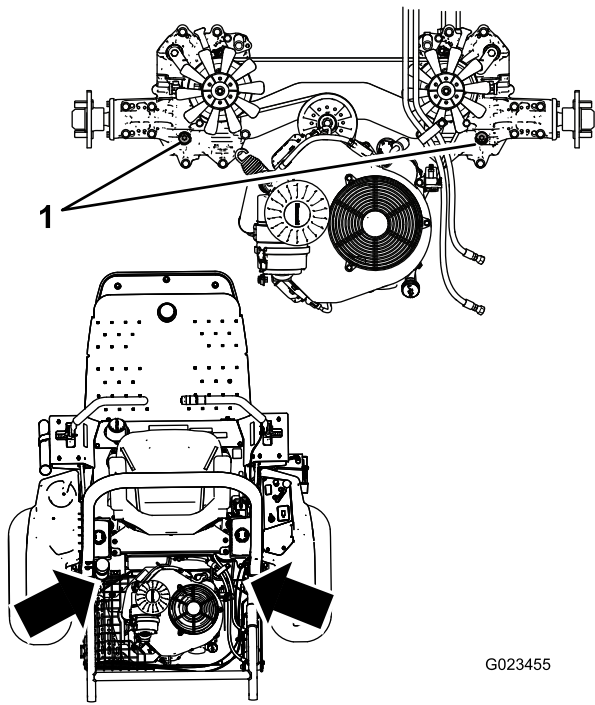
重要 エンジンを始動する前に、プラグが元通りに確実に付いていることを確認してください。

洗浄

機体の清掃と点検

整備間隔: 使用することまたは毎日

1. 一日の作業が終了したら、平らな場所に駐車し、アタッチメントを降下させ、コントロールハンドルをニュートラルロック位置にし、駐車ブレーキを掛け、エンジンを停止させてキーを抜き取り、
2. 水で洗車してください。洗車には普通のホースを使用します。ノズルや圧力洗浄器は、シール部分やベアリングに浸水させる恐れがありますので使用しないでください。
3. 冷却フィンや吸気口の周辺にホコリがたまらないようにいねいに洗車してください。洗車が終わったら、各部の磨耗・損傷、油圧機器や可動部の状態などの点検を行ってください。



G023455

g023455

図 72

1. 上部のプラグ

14. エンジンを始動する。昇降シリンダを操作して、何度か伸縮動作をさせる。
15. 前進および後退走行を行って走行機能を確認する。
16. エンジンを停止し、タンクの油量を点検し、必要に応じて補給する。
17. オイル漏れを起こしていないか、各接続部を点検し、油圧機能を再度確認する [油圧システムを点検する \(ページ 48\)](#)を参照。
18. 使用済みオイルは適切に処分する。

油圧ラインとホースの点検

整備間隔: 使用することまたは毎日

油圧ライン・油圧ホースにオイル漏れ、ねじれ、支持部のゆるみ、磨耗、フィッティングのゆるみ、風雨や薬品による劣化などがいないか毎日点検してください。異常を発見したら必ず運転を行う前に修理してください。

保管

マシンの保管

1. 平らな場所に駐車し、コントロールハンドルをニュートラルロック位置にし、駐車ブレーキを掛け、エンジンを停止させてキーを抜き取る。
2. 車体、アタッチメント、エンジンをていねいに洗浄する。
3. タイヤ空気圧を点検する。タイヤ空気圧を 0.48 bar/0.49 kg/cm²=7 psi に調整する。
4. ボルトナット類にゆるみながいか点検し、必要な締め付けを行う。
5. グリス注入部やピボット部全部をグリスアップする。にじみ出たグリスはふき取る。
6. 塗装のはがれている部分に軽く磨きをかけ、タッチアップする。
7. エンジンオイルとフィルタの交換を行う **エンジンオイルとフィルタの整備 (ページ 33)**を参照。
8. 以下の要領で燃料システムの整備を行う
 - A. 燃料タンクの燃料に石油系スタビライザー/コンディショナーを添加する。混合手順は、スタビライザの説明書に従うこと。アルコール系のスタビライザエタノール系やメタノール系は**使用しない**こと。

Toro の燃料スタビライザを弊社正規代理店にてお求めいただくことができます。

重要スタビライザ品質安定剤を添加した燃料であっても、スタビライザメーカーが推奨する保管期間を越えて保管しないでください。

注スタビライザやコンディショナーは、新しい燃料に添加して常時使うのが最も効果的です。
 - B. エンジンをかけて、コンディショナー入りの燃料を各部に循環させる5分間。
 - C. エンジンを停止し、温度が下がるのを待ってサイホン式の手動ポンプなどでガソリンを抜き取る。抜き取った燃料は法令などに則って適切に処分する。
 - D. エンジンを再度始動して自然に停止するまで運転する。
 - E. チョークを引く。
 - F. 始動できなくなるまでエンジンの始動運転を続ける。
9. エアクリーナをきれいに清掃する。 **エアクリーナの整備 (ページ 35)**を参照。
10. エアクリーナの吸気口とエンジンの排気口を防水性のマスキングテープでふさぐ。
11. ディップスティックと燃料タンクのふたが適切に締まっていることを確認する。

12. バッテリーとケーブルに以下の作業を行う

- A. バッテリー端子からケーブルを外す。
- B. バッテリー本体、端子、ケーブル端部を重曹水とブラシで洗浄する。
- C. 腐食防止のために両方の端子部にワセリン Grafo 112X: P/N 505-47を薄く塗る。
- D. 電極板の劣化を防止するため、60日ごとに24時間かけてゆっくりと充電する。

注 完全充電すると、バッテリー液の比重は 1.250 となります。

注 温度が高いとバッテリーは早く放電しますので、涼しい場所を選んで保管してください。バッテリーを凍結させないためには、完全充電しておくことが大切です。

故障探究

問題	考えられる原因	対策
スタータがクランキングしない。	<ol style="list-style-type: none"> 1. 駐車ブレーキが掛かっていない。 2. コントロールハンドルがニュートラルロック位置以外の位置にある。 3. 着席していない。 4. バッテリーが上がっている。 5. 配線のゆるみ、腐食などがある。 6. ヒューズが飛んでいる。 7. リレーまたはスイッチが磨耗している。 	<ol style="list-style-type: none"> 1. 駐車ブレーキを掛ける。 2. コントロールハンドルをニュートラルロック位置にセットする。 3. 運転席に座る。 4. バッテリーを充電する。 5. 配線を点検修正する。 6. ヒューズを交換する。 7. 代理店に連絡する。
エンジンが始動しない、始動しにくい、すぐ止まる	<ol style="list-style-type: none"> 1. ガス欠。 2. エンジンオイルが足りない。 3. スロットルの設定が正しくない。 4. 燃料フィルタが詰まっている。 5. 燃料に水が混入または燃料が粗悪。 6. エアクリーナが汚れている。 7. シートスイッチの不良。 8. 配線のゆるみ、腐食などがある。 9. リレーまたはスイッチが磨耗している。 10. 点火プラグが磨耗している。 11. 点火プラグコードが接続されていない。 	<ol style="list-style-type: none"> 1. 新しい燃料を燃料タンクに入れる。 2. クランクケースにオイルを入れる 3. スロットルコントロールを低速と高速の中間位置にセットする。 4. 燃料フィルタを交換する。 5. 代理店に連絡する。 6. エレメントを清掃または交換する。 7. シートスイッチ表示灯を点検する。必要に応じて交換する。 8. 配線を点検修正する。コネクタの端子を電気部品クリーナでいねいに清掃し、誘電グリスを塗って元通りに接続する。 9. 代理店に連絡する。 10. 点火プラグを点検・交換する。 11. 点火コードをしっかりとめ込む。
エンジンのパワーが出ない。	<ol style="list-style-type: none"> 1. エンジンの負荷が大きすぎる。 2. エアクリーナが汚れている。 3. エンジンオイルが足りない。 4. 冷却フィンやエンジン上部付近が目詰まりしている。 5. 燃料フィルタが詰まっている。 6. 燃料に水が混入または燃料が粗悪。 	<ol style="list-style-type: none"> 1. 走行速度を遅くする。 2. エアクリーナエレメントを清掃する。 3. クランクケースにオイルを入れる 4. 清掃して空気の流れを良くする。 5. 燃料フィルタを交換する。 6. 代理店に連絡する。
エンジンがオーバーヒートしている。	<ol style="list-style-type: none"> 1. エンジンの負荷が大きすぎる。 2. エンジンオイルが足りない。 3. 冷却フィンやエンジン上部付近が目詰まりしている。 	<ol style="list-style-type: none"> 1. 走行速度を遅くする。 2. クランクケースにオイルを入れる 3. 清掃して空気の流れを良くする。
車体が左または右に振られるコントロールハンドルは全速前進	<ol style="list-style-type: none"> 1. トラッキングの調整が必要。 2. 駆動輪のタイヤ空気圧が不適切。 	<ol style="list-style-type: none"> 1. トラッキングを調整する。 2. タイヤ空気圧を調整する。
走行できない。	<ol style="list-style-type: none"> 1. ふたつあるバイパスバルブの両方または片方が開いている。 2. 駆動ベルトが磨耗、ゆるい、または破損。 3. 駆動ベルトが外れている。 4. テンションスプリングが破損または欠損している。 5. 油圧オイルが不足している。 6. 油圧オイルの温度が高すぎる。 	<ol style="list-style-type: none"> 1. 両方のバルブを閉じる。 2. ベルトを交換する。 3. ベルトを交換する。 4. 新しいスプリングを取り付ける。 5. 油圧オイルを補給する。 6. 油圧オイルが冷えるのを待つ。

問題	考えられる原因	対策
機体が異常に振動する。	<ol style="list-style-type: none"> 1. エンジン固定ボルトがゆるい1本または複数本。 2. エンジンプーリまたはテンシヨナプーリがゆるい。 3. エンジンプーリの破損。 	<ol style="list-style-type: none"> 1. エンジン取り付けボルトを締め付ける。 2. プーリを締め付ける。 3. 代理店に連絡する。

EEA/UK におけるプライバシーに関するお知らせ

Toro によるお客様の個人情報の利用について

The Toro Company (“Toro”) は、お客様のプライバシーを尊重します。弊社の製品をお買い上げ頂いた際、弊社ではお客様に関する情報を、お客様から直接、あるいは弊社の支社や代理店を通じて入手いたします。入手した情報は、お客様との契約を履行するために使用されます。具体的には、お客様のための製品保証登録、保証請求の処理、万一製品をリコールする場合のご連絡、さらには弊社の事業を進めるため、たとえばお客様満足度を調査したり、製品の改良、またお客様にとって役に立ちそうな製品のご紹介などに使用します。また、トロが上記の業務を遂行するために必要となる活動のために、弊社の子会社、提携会社、代理店などのビジネスパートナーに情報を開示する場合があります。また、法律に基づく要請があった場合や、事業の売却、買収、合併などが発生した場合にはお客様の情報を開示する場合があります。ただし、マーケティングのためにお客様の個人情報を他社に売ることは絶対にいたしません。

個人情報の保存

Toro では、上記の目的にとって必要な期間にわたり関連法律に従ってお客様の個人情報を保持いたします。具体的な保持期間についての詳細をお知りになりたい方は以下にご連絡ください legal@toro.com。

セキュリティについての Toro のお約束

あなたの個人情報についての情報処理作業は、米国またはあなたが居住される国のデータ保護関連規制よりも規制がゆるやかな第三国で行われる場合があります。あなたの情報をあなたの居住国の外に移動する場合には、弊社は必ず法律が定める手続きを踏み、あなたの情報が安全に取り扱われ適切な保護がおこなわれるように、そして正しく取り扱われるように配慮します。

アクセスと訂正

お客様には、ご自身の個人情報を閲覧・訂正する権利があり、また、ご自身に関するデータの処理に対して異議申し立てないしは禁止を申し立てる権利があります。このような権利行使をなさりたい場合には legal@toro.com にメールでご連絡ください。弊社があなたの情報を取り扱った方法に懸念をお感じになった場合には、弊社に直接申し立てをしていただくようお願い申し上げます。なお、ヨーロッパにお住まいの皆様は、Data Protection Authority に対して異議申し立てを行うことができます。

カリフォルニア州第65号決議による警告

この警告は何？

以下のような警告ラベルが貼られた製品を見かけることがあるでしょう



WARNING: Cancer and Reproductive Harm—www.p65Warnings.ca.gov.

Prop 65 って何？

Prop 65 は、カリフォルニア州で操業している企業、製品を販売している企業、カリフォルニア州で販売または同州に持ち込まれる可能性のある製品のメーカーを対象とした法律です。この法律では、ガン、先天性などの出生時異常の原因となることが知られている化学物質の一覧をカリフォルニア州知事が作成維持しこれを公表しなければならないと定められています。危険物リストは、日常生活の中で使用するものから発見された数百種類の化学物質を網羅しており、毎年改訂されます。Prop 65 の目的は、こうした物質に触れる可能性があることを市民にきちんと知らせることです。

Prop 65 は、こうした物質を含む製品の販売を禁じているのではなく、そうした製品、製品の包装、製品に付属する文書などに警告を明記することを求めています。また、こうした警告があるからといって、その製品が何等かの安全基準に違反しているということではありません。実際、カリフォルニア州政府は、Prop 65 警告はその製品が安全か安全でないかを示すものではないと説明しています。こうした物質の多くは、様々な生活用品に何年も前から使用されてきておりますが、それらの物質が今までに何らかの健康問題を起こしたという記録はありません。さらに詳しい情報はこちらへ <https://oag.ca.gov/prop65/faqs-view-all>.

Prop 65 の警告は、以下のうちのどちらかを意味していますある企業が自社製品への化学物質の使用量について評価したところ、目立った危険は一つないとされる基準を超えていることがわかった、または (2) 製品に使用している化学物質は法律で規制されているものだったので、特に評価を行うことはせず、法に従って警告文を添付することにした。

この法律は全世界に適用されるのですか

Prop 65 警告はカリフォルニア州でのみ要求される法律です。Prop 65 警告はカリフォルニア州のいたるところで目にすることができます。レストラン、八百屋、ホテル、学校、病院など、そして非常に多くの製品にも、この警告が印刷されています。さらには、オンラインやメールオーダーのカタログなどにも掲載されています。

カリフォルニア州の警告と連邦政府の上限との関係は

Prop 65 の内容は連邦政府の規制や国際規制よりも厳しいものが大変多いです。Prop 65 の規制基準値は連邦政府基準に比べてはるかに厳しく、連邦政府基準では表示義務がないが、Prop 65 では表示義務があるものが数多く存在します。たとえば、Prop 65 の基準では、一日当たりの鉛の排出量が 0.5 マイクログラムとなっており、これは連邦政府の基準や国際基準よりもはるかに厳しい数値です。

似たような製品なのに警告が付いていないものがあるのはなぜ

- カリフォルニア州内で販売される場合には Prop 65 ラベルが必要でも、他の場所で販売される場合には不要だからです。
- Prop 65 関連で裁判となった企業が、和解条件として Prop 65 警告の表示に同意したが、そうした問題に巻き込まれていない企業の製品には何も表示されていないといったこともあるでしょう。
- Prop 65 の表示は必ずしも一律に行われているわけではないのです。
- 自社内で検討した結果、Prop 65 基準に抵触しないと判断して、警告の表示を行わないことを選択する企業もあります。警告が書かれていないからと言って、その製品に対象化学物質が含まれていないとは言えません。

なぜ Toro 製品にはこの警告が表示されているのですか

Toro では、十分な情報に基づいてお客様ご自身が判断できるようにすることがベストであるという考えから、できる限り多くの情報をお客様に提供することとしております。リスト記載物質のいくつかが自社製品に該当する場合、Toro では、それらの物質のほとんどの量はごくわずかであって実際の表示義務はないことを認識した上で、排出量などを厳密に評価することなく、警告を表示するという判断をすることがあります。Toro では、自社の製品に含まれる化学物質の量が「重大なリスクはない」レベルであると認識した上で、あえて Prop 65 警告の表示を行うという選択をしております。これはまた、もし Toro がこうした警告を表示しなかった場合、カリフォルニア州政府や、Prop 65 の施行推進を目指す民間団体などから訴訟を提起される可能性もあるということも視野に入れての判断です。



Toro 製品保証

2年間品質保証

保証条件および保証製品

Toro 社およびその関連会社であるToro ワランティー社は、両社の合意に基づき、Toro 社の製品「製品」と呼びますの材質上または製造上の欠陥に対して、2年間または1500運転時間のうちいずれか早く到達した時点までの品質保証を共同で実施いたします。この保証は、エアレータ以外のすべての機器に適用されますエアレータ製品については別途保証があります。この品質保証の対象となった場合には、弊社は無料で「製品」の修理を行います。この無償修理には、診断、作業工賃、部品代、運賃が含まれます。保証は「製品」が納品された時点から有効となります。
*アワーメータを装備している機器に対して適用します。

保証請求の手続き

保証修理が必要だと思われる場合には、「製品」を納入した弊社代理店ディストリビュータ又はディーラーに対して、お客様から連絡をして頂くことが必要です。連絡先がわからなかったり、保証内容や条件について疑問がある場合には、本社に直接お問い合わせください。

Toro Commercial Products Service Department
Toro Warranty Company
8111 Lyndale Avenue South
Bloomington, MN 55420-1196

952-888-8801 または 800-952-2740
E-mail: commercial.warranty@toro.com

オーナーの責任

「製品」のオーナーは、オペレーターズマニュアルに記載された整備や調整を実行する責任があります。これらの保守を怠った場合には、保証が受けられないことがあります。

保証の対象とならない場合

保証期間内であっても、すべての故障や不具合が保証の対象となるわけではありません。以下に挙げるものは、この保証の対象とはなりません

- Toroの純正交換部品以外の部品を使用したことまたはToroの純正部品以外のアクセサリーや製品を搭載して使用したことが原因で発生した故障や不具合。これらの製品については、別途製品保証が適用される場合があります。
- 推奨された整備や調整を行わなかったことが原因で生じた故障や不具合。オペレーターズマニュアルに記載されている弊社の推奨保守手順に従った適切な整備が行われていない場合。
- 運転上の過失、無謀運転など「製品」を著しく過酷な条件で使用したことが原因で生じた故障や不具合。
- 通常の使用に伴って磨耗消耗する部品類。但しその部品に欠陥があった場合には保証の対象となります。通常の使用に伴って磨耗消耗する部品類とは、プレーキパッドおよびライニング、クラッチライニング、ブレード、リール、ローラおよびベアリングシールドタイプ、グリス注入タイプ共、ベッドナイフ、タイン、点火プラグ、キャストホイール、ベアリング、タイヤ、フィルタ、ベルトなどを言い、その他、液剤散布用の部品としてダイヤフラム、ノズル、チェックバルブなどが含まれます。
- 外的な要因によって生じた損害。外的な要因とは、天候、格納条件、汚染、弊社が認めていない燃料、冷却液や潤滑剤、添加剤、肥料、水、薬剤の使用などが含まれます。
- エンジンのための適正な燃料ガソリン、軽油、バイオディーゼルなどを使用しなかったり、品質基準から外れた燃料を使用したために発生した不具合。

米国とカナダ以外のお客様へ

米国またはカナダから輸出された製品の保証についてのお問い合わせは、お買いあげのToro社販売代理店ディストリビュータまたはディーラーへおたずねください。代理店の保証内容にご満足いただけない場合は輸入元にご相談ください。

- 通常の使用に伴う運転音や振動、汚れや傷、劣化。
- 通常の使用に伴う「汚れや傷」とは、運転席のシート、機体の塗装、ステッカー類、窓などに発生する汚れや傷を含みます。

部品

定期整備に必要な部品類「部品」は、その部品の交換時期が到来するまで保証されます。この保証によって取り付けられた部品は、この製品保証により保証期間終了まで保証され、取り外された部品は弊社の所有となります。部品やアセンブリを交換するか修理するかの判断は弊社が行います。弊社が保証修理のために再製造した部品を使用する場合があります。

ディープサイクルバッテリーおよびリチウムイオンバッテリーの保証

ディープサイクルバッテリーやリチウムイオンバッテリーは、その寿命中に放出することのできるエネルギーの総量kWhが決まっています。一方、バッテリーそのものの寿命は、使用方法、充電方法、保守方法により大きく変わります。バッテリーを使用するにつれて、完全充電してから次に完全充電が必要になるまでの使用可能時間は徐々に短くなってゆきます。このような通常の損耗を原因とするバッテリーの交換は、オーナーの責任範囲です。本製品の保証期間中に、上記のような通常損耗によってオーナーの負担によるバッテリー交換の必要性がでてくることは十分に考えられます。注リチウムイオンバッテリーについてリチウムイオンバッテリーには、その部品の性質上、使用開始後3-5年についてのみ保証が適用される部品があり、その保証は期間割保証補償額減方式となります。さらに詳しい情報については、オペレーターズマニュアルをご覧ください。

保守整備に掛かる費用はオーナーが負担するものとします

エンジンのチューンナップ、潤滑、洗浄、磨き上げ、フィルタや冷却液の交換、推奨定期整備の実施などは「製品」の維持に必要な作業であり、これらに関わる費用はオーナーが負担します。

その他

上記によって弊社代理店が行う無償修理が本保証のすべてとなります。

両社は、本製品の使用に伴って発生しうる間接的偶発的結果的損害、例えば代替機材に要した費用、故障中の修理関連費用や装置不使用に伴う損失などについて何らの責も負うものではありません。両社の保証責任は上記の交換または修理に限らせていただきます。その他については、排気ガス関係の保証を除き、何らの明示的な保証もお約束するものではありません。商品性や用途適性についての黙示的内容についての保証も、本保証の有効期間中のみに限って適用されます。

米国内では、間接的偶発的損害に対する免責を認めていない州があります。また黙示的な保証内容に対する有効期限の設定を認めていない州があります。従って、上記の内容が当てはまらない場合があります。この保証により、お客様は一定の法的権利を付与されますが、国または地域によっては、お客様に上記以外の法的権利が存在する場合があります。

エンジン関係の保証について

米国においては環境保護局EPAやカリフォルニア州法CARBで定められたエンジンの排ガス規制および排ガス規制保証があり、これらは本保証とは別個に適用されます。くわしくはエンジンメーカーのマニュアルをご参照ください。上に規定した期限は、排ガス浄化システムの保証には適用されません。くわしくは、製品に同梱またはエンジンメーカーからの書類に同梱されている、エンジンの排ガス浄化システムの保証についての説明をご覧ください。