



Count on it.

Manual del operador

**Unidad de tracción
Groundsmaster® Serie 7210**

Nº de modelo 30695—Nº de serie 403330001 y superiores



El uso o la operación del motor en cualquier terreno forestal, de monte o cubierto de hierba a menos que el motor esté equipado con parachispas (conforme a la definición de la sección 4442) mantenido en buenas condiciones de funcionamiento, o que el motor haya sido fabricado, equipado y mantenido para la prevención de incendios, constituye una infracción de la legislación de California (California Public Resource Code Section 4442 o 4443).

El Manual del propietario del motor adjunto ofrece información sobre las normas de la U.S. Environmental Protection Agency (EPA) y de la California Emission Control Regulation sobre sistemas de emisiones, mantenimiento y garantía. Puede solicitarse un manual nuevo al fabricante del motor.

▲ ADVERTENCIA

CALIFORNIA

Advertencia de la Propuesta 65

Es sabido por el Estado de California que los gases de escape de los motores diesel y algunos de sus componentes causan cáncer, defectos congénitos y otros peligros para la reproducción.

Los bornes, terminales y otros accesorios de la batería contienen plomo y compuestos de plomo, productos químicos reconocidos por el Estado de California como causantes de cáncer y daños reproductivos. Lávese las manos después de manejar el material.

El uso de este producto puede provocar la exposición a sustancias químicas que el Estado de California considera causantes de cáncer, defectos congénitos u otros trastornos del sistema reproductor.

su producto, y para evitar lesiones y daños al producto. Usted es responsable de utilizar el producto de forma correcta y segura.

Visite www.Toro.com para buscar materiales de formación y seguridad o información sobre accesorios, para localizar un distribuidor o para registrar su producto.

Cuando necesite asistencia técnica, piezas genuinas Toro o información adicional, póngase en contacto con un Distribuidor de Servicio Autorizado o con Asistencia al Cliente Toro, y tenga a mano los números de modelo y serie de su producto. La [Figura 1](#) identifica la ubicación de los números de serie y de modelo en el producto. Escriba los números en el espacio provisto.

Importante: Con su dispositivo móvil, puede escanear el código QR de la pegatina del número de serie (en su caso) para acceder a información sobre la garantía, las piezas, y otra información sobre el producto.

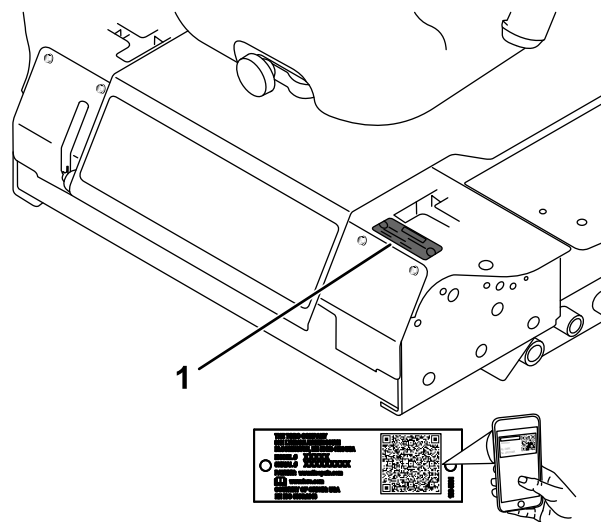


Figura 1

g241316

1. Ubicación de los números de modelo y de serie

Nº de modelo _____
 Nº de serie _____

Este manual identifica peligros potenciales y contiene mensajes de seguridad identificados por el símbolo de alerta de seguridad ([Figura 2](#)), que señala un peligro que puede causar lesiones graves o la muerte si usted no sigue las precauciones recomendadas.

Introducción

Esta máquina es un cortacésped con conductor de cuchillas rotativas, diseñada para ser usada por operadores profesionales contratados en aplicaciones comerciales. Está diseñada principalmente para cortar césped bien mantenido en parques, campos deportivos y zonas verdes comerciales. No está diseñada para cortar maleza, segar cunetas o medianas de carreteras o utilizarla en aplicaciones agrícolas.

Importante: Lea este manual detenidamente para aprender a utilizar y mantener correctamente



Figura 2

Símbolo de alerta de seguridad

g000502

Este manual también utiliza 2 palabras para resaltar información. **Importante** llama la atención sobre información mecánica especial, y **Nota** resalta información general que merece una atención especial.

Contenido

Seguridad	4
Seguridad general	4
Certificación de emisiones del motor	4
Pegatinas de seguridad e instrucciones	5
Montaje	8
1 Elevación de la barra antivuelco	8
2 Instalación de la carcasa de corte	8
3 Ajuste de la rueda giratoria delantera izquierda	8
4 Comprobación de la presión de los neumáticos	8
5 Verificación del nivel de los fluidos	9
El producto	9
Controles	10
Especificaciones	14
Aperos/Accesorios	15
Antes del funcionamiento	16
Seguridad antes del uso	16
Cómo añadir combustible	16
Ajuste de la barra antivuelco	18
Ajuste de la altura de corte	19
Uso del sistema de interruptores de seguridad	20
Colocación del asiento	21
Cómo ajustar la suspensión del asiento	21
Desenganche del asiento	22
Durante el funcionamiento	22
Seguridad durante el uso	22
Utilización del freno de estacionamiento	24
Cómo arrancar el motor	24
Conducción de la máquina	25
Apagado del motor	26
Operación del cortacésped	26
Corte de hierba con la máquina	27
Regeneración del filtro de partículas diésel	27
Consejos de operación	40
Después del funcionamiento	40
Seguridad después del uso	40
Para empujar la máquina	41
Transporte de la máquina	41

Cómo cargar la máquina	42
Mantenimiento	44
Seguridad en el mantenimiento	44
Calendario recomendado de mantenimiento	44
Lista de comprobación – mantenimiento diario	46
Lubricación	47
Engrasado de cojinetes y casquillos	47
Mantenimiento del lubricante de la caja de engranajes de la carcasa de corte	47
Mantenimiento del motor	49
Seguridad del motor	49
Comprobación del limpiador de aire	49
Mantenimiento del limpiador de aire	49
Mantenimiento del aceite del motor	50
Mantenimiento del catalizador de oxidación diésel (DOC) y del filtro de hollín	51
Mantenimiento del sistema de combustible	52
Mantenimiento del filtro de combustible del motor	52
Mantenimiento del separador de agua	53
Limpieza del depósito de combustible	53
Comprobación de los tubos de combustible y las conexiones	54
Mantenimiento del sistema eléctrico	54
Seguridad del sistema eléctrico	54
Mantenimiento de la batería	54
Cómo almacenar la batería	55
Comprobación de los fusibles	55
Mantenimiento del sistema de transmisión	56
Comprobación de la presión de los neumáticos	56
Sustitución de las ruedas giratorias y los cojinetes	56
Mantenimiento del sistema de refrigeración	57
Seguridad del sistema de refrigeración	57
Comprobación del sistema de refrigeración	57
Limpieza del radiador	58
Mantenimiento de los frenos	58
Ajuste del interruptor de seguridad del freno de estacionamiento	58
Mantenimiento de las correas	59
Comprobación de la tensión de la correa del alternador	59
Mantenimiento del sistema de control	60
Ajuste del interruptor de seguridad de punto muerto de la palanca de control	60
Ajuste del retorno a punto muerto de la palanca de control	60
Ajuste del punto muerto de la transmisión de tracción	62

Seguridad


Esta máquina ha sido diseñada con arreglo a lo estipulado en la norma ANSI B71.4-2017.

Seguridad general

Este producto es capaz de amputar manos y pies y de lanzar objetos al aire. Siga siempre todas las instrucciones de seguridad con el fin de evitar lesiones personales graves.

El uso de este producto para otros propósitos que los previstos podría ser peligroso para usted y para otras personas.

- Lea y comprenda el contenido de este *manual del operador* antes de arrancar el motor.
- Dedique toda su atención al manejo de la máquina. No realice ninguna actividad que pudiera distraerle; de lo contrario, pueden producirse lesiones o daños materiales.
- No coloque las manos o los pies cerca de los componentes en movimiento de la máquina.
- No haga funcionar la máquina sin que estén colocados y en buenas condiciones de funcionamiento todos los protectores y otros dispositivos de seguridad.
- Mantener libre de aberturas de descarga. Mantenga a otras personas y animales domésticos a una distancia prudencial de la máquina.
- Mantenga a los niños fuera del área de operación. Nunca permita a los niños utilizar la máquina.
- Pare la máquina, apague el motor, retire la llave y espere a que se detengan todas las piezas en movimiento antes de realizar tareas de mantenimiento, repostar o desatascar la máquina.

El uso o mantenimiento incorrecto de esta máquina puede causar lesiones. Para reducir el peligro de lesiones, cumpla estas instrucciones de seguridad y preste atención siempre al símbolo de alerta de seguridad , que significa: Cuidado, Advertencia o Peligro – instrucción relativa a la seguridad personal. El incumplimiento de estas instrucciones puede dar lugar a lesiones personales e incluso la muerte.

Puede encontrar más información de seguridad en todo este *manual del operador*.

Certificación de emisiones del motor

El motor de esta máquina cumple las especificaciones de la norma EPA Tier 4i y la norma UE Fase IIIb sobre emisiones.

Ajuste de la velocidad máxima de transporte.....	63
Ajuste de la dirección.....	64
Mantenimiento del sistema hidráulico	65
Seguridad del sistema hidráulico	65
Comprobación del sistema hidráulico	65
Cambio del fluido hidráulico y del filtro	66
Limpieza	67
Limpieza de los bajos de la carcasa	67
Eliminación de residuos	67
Almacenamiento	67
Máquina.....	67
Motor	68

Pegatinas de seguridad e instrucciones



Las pegatinas de seguridad e instrucciones están a la vista del operador y están ubicadas cerca de cualquier zona de peligro potencial. Sustituya cualquier pegatina que esté dañada o que falte.



Símbolos de la batería

Algunos de estos símbolos, o todos ellos, están en su batería.

- | | |
|--|--|
| 1. Riesgo de explosión | 6. Mantenga a otras personas a una distancia prudencial de la batería. |
| 2. No fume, mantenga alejado del fuego y de las llamas desnudas. | 7. Lleve protección ocular; los gases explosivos pueden causar ceguera y otras lesiones. |
| 3. Líquido cáustico/peligro de quemadura química | 8. El ácido de la batería puede causar ceguera o quemaduras graves. |
| 4. Lleve protección ocular. | 9. Enjuague los ojos inmediatamente con agua y busque rápidamente ayuda médica. |
| 5. Lea el <i>manual del operador</i> . | 10. Contiene plomo; no tirar a la basura. |



93-6687

decal93-6687

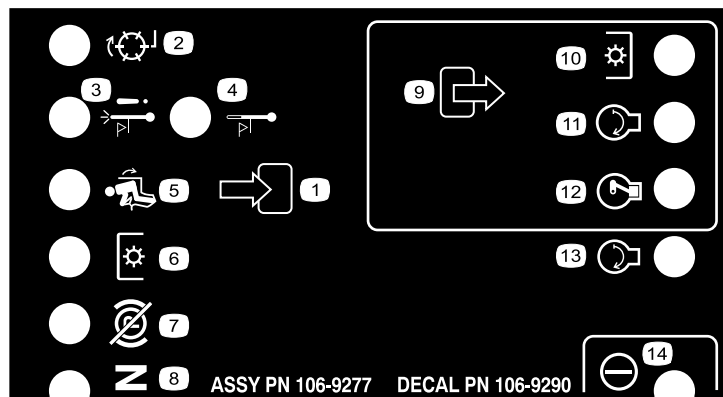
1. No pisar aquí.



93-6697

decal93-6697

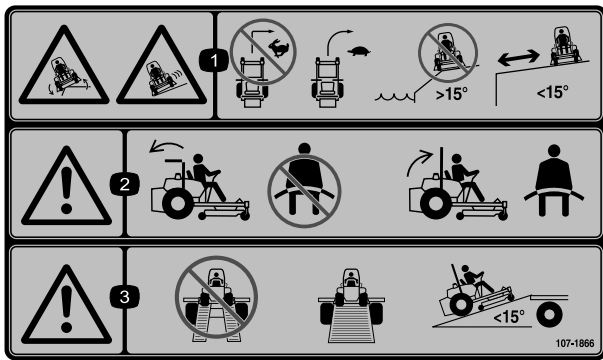
1. Lea el *Manual del operador*.
2. Añada aceite SAE 80w-90 (API GL-5) cada 50 horas.



106-9290

decal106-9290

- | | | | |
|------------------------------------|-------------------------------------|--------------------------------------|--------------|
| 1. Entradas | 5. Asiento ocupado | 9. Salidas | 13. Arranque |
| 2. No activo | 6. Toma de fuerza (TDF) | 10. Toma de fuerza (TDF) | 14. Potencia |
| 3. Parada por alta temperatura | 7. Freno de estacionamiento quitado | 11. Arranque | |
| 4. Advertencia de alta temperatura | 8. Punto muerto | 12. Energizar para el arranque (ETR) | |



107-1866

decal107-1866

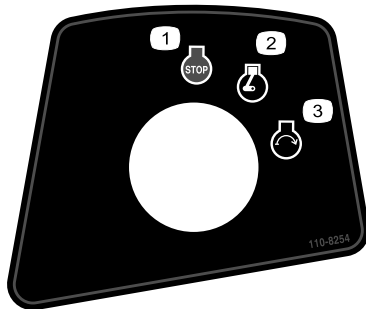
1. Peligro de vuelco, y peligro de deslizamiento o pérdida de control, taludes – no gire bruscamente a alta velocidad; reduzca la velocidad y gire gradualmente; no utilice la máquina cerca de taludes, pendientes de más de 15 grados, o agua; manténgase a una distancia prudencial de los taludes.
2. Advertencia – si la barra antivuelco está bajada, no lleve el cinturón de seguridad; si la barra antivuelco está elevada, lleve el cinturón de seguridad.
3. Advertencia – no utilice rampas individuales; utilice una rampa de ancho completo al transportar la máquina; utilice únicamente rampas con inclinación de menos de 15 grados.



117-3276

decal117-3276

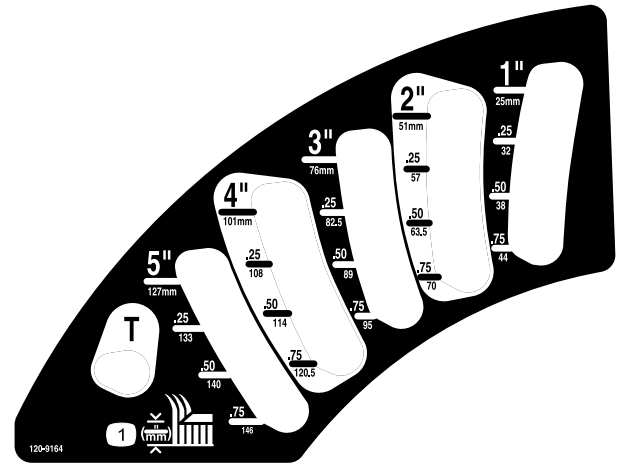
1. Refrigerante del motor bajo presión
2. Peligro de explosión – lea el *manual del operador*.
3. Advertencia – no toque la superficie caliente.
4. Advertencia – lea el *manual del operador*.



110-8254

decal110-8254

1. Motor – parar
2. Motor – Marcha
3. Motor – Arrancar



120-9164

decal120-9164

1. Ajustes de altura de corte

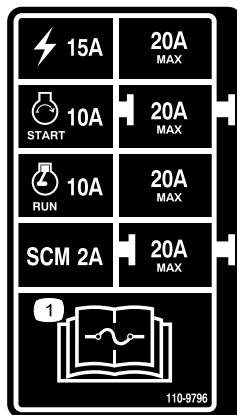
WARNING: Cancer and Reproductive Harm - www.P65Warnings.ca.gov. For more information, please visit www.ttcocAProp65.com

CALIFORNIA SPARK ARRESTER WARNING

Operation of this equipment may create sparks that can start fires around dry vegetation. A spark arrester may be required. The operator should contact local fire agencies for laws or regulations relating to fire prevention requirements.

133-8062

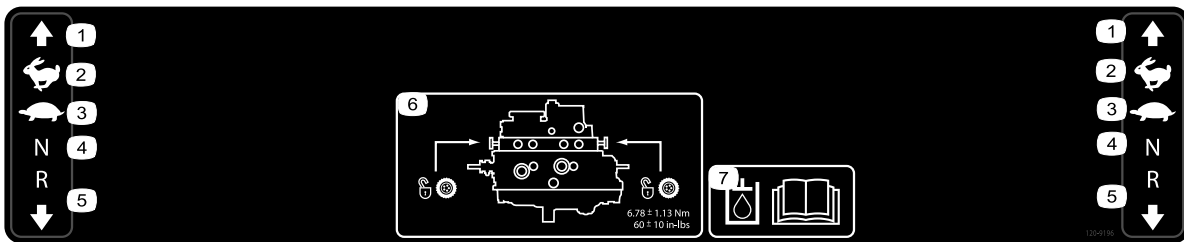
decal133-8062



110-9796

decal110-9796

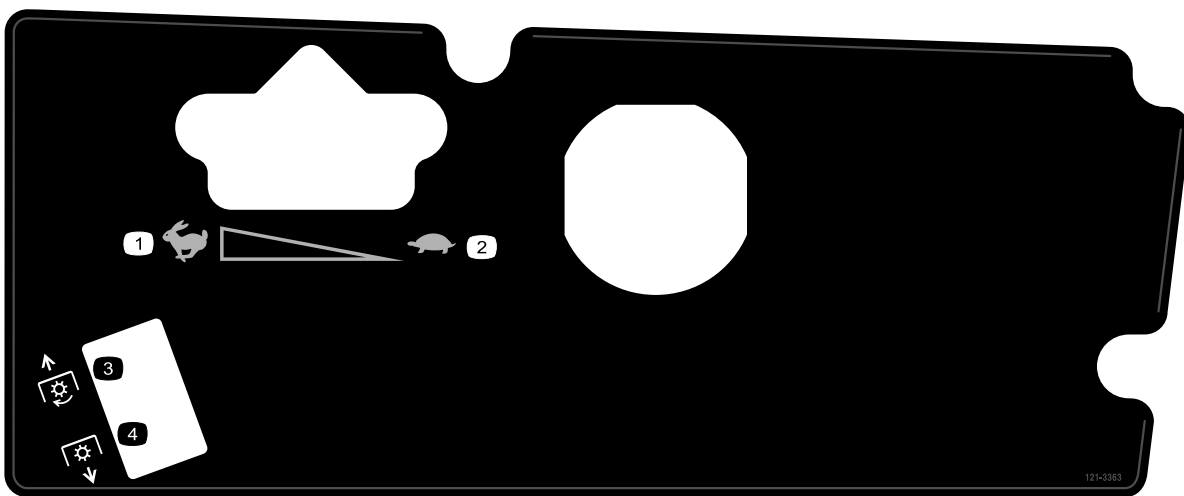
1. Lea las instrucciones sobre fusibles en el *Manual del operador*.



decal120-9196

120-9196

- | | | | |
|-------------------|-----------------|--|---|
| 1. Hacia adelante | 3. Lento | 5. Hacia atrás | 7. Lea el <i>Manual del operador</i> para obtener más información sobre el fluido hidráulico. |
| 2. Rápido | 4. Punto muerto | 6. Ubicación de la válvula de remolcado; apriete las válvulas de remolcado a 5.65–7.91 N·m (50–70 pulgadas-libra). | |



decal121-3363

121-3363

- | | |
|-----------|-----------------------|
| 1. Rápido | 3. Engranar la TDF |
| 2. Lento | 4. Desengranar la TDF |

Montaje

Piezas sueltas

Utilice la tabla siguiente para verificar que no falta ninguna pieza.

Procedimiento	Descripción	Cant.	Uso
1	No se necesitan piezas	–	Eleve el ROPS.
2	Instrucciones de instalación de la carcasa de corte	1	Instale la carcasa de corte.
3	No se necesitan piezas	–	Ajuste la rueda giratoria delantera izquierda.
4	No se necesitan piezas	–	Compruebe la presión de los neumáticos.
5	No se necesitan piezas	–	Compruebe los niveles de aceite hidráulico, aceite del motor y refrigerante.

1

Elevación de la barra antivuelco

No se necesitan piezas

Procedimiento

Eleve la barra antivuelco; consulte [Elevación de la barra antivuelco \(página 19\)](#).

2

Instalación de la carcasa de corte

Piezas necesarias en este paso:

1	<i>Instrucciones de instalación de la carcasa de corte</i>
---	--

Procedimiento

Instale la carcasa de corte usando las *Instrucciones de instalación* de esa carcasa de corte.

3

Ajuste de la rueda giratoria delantera izquierda

No se necesitan piezas

Procedimiento

Ajuste la rueda giratoria delantera izquierda a la posición exterior para carcasas de corte de 183 cm (72"), y a la posición interior para carcasas de corte de 152 cm (60") y 157 cm (62").

4

Comprobación de la presión de los neumáticos

No se necesitan piezas

Procedimiento

Compruebe la presión de los neumáticos; consulte [Comprobación de la presión de los neumáticos \(página 56\)](#).

Importante: Mantenga la presión correcta en todos los neumáticos para asegurar una buena calidad de corte y un rendimiento correcto de la máquina. No use los neumáticos con presiones menores que las recomendadas.

5

Verificación del nivel de los fluidos

No se necesitan piezas

Procedimiento

1. Compruebe el nivel del fluido hidráulico antes de arrancar el motor; consulte [Comprobación del sistema hidráulico \(página 65\)](#).
2. Compruebe el nivel de aceite del motor antes de arrancar el motor; consulte [Comprobación del nivel de aceite del motor \(página 50\)](#).
3. Compruebe el sistema de refrigeración antes de arrancar el motor; consulte [Comprobación del sistema de refrigeración \(página 57\)](#).

El producto

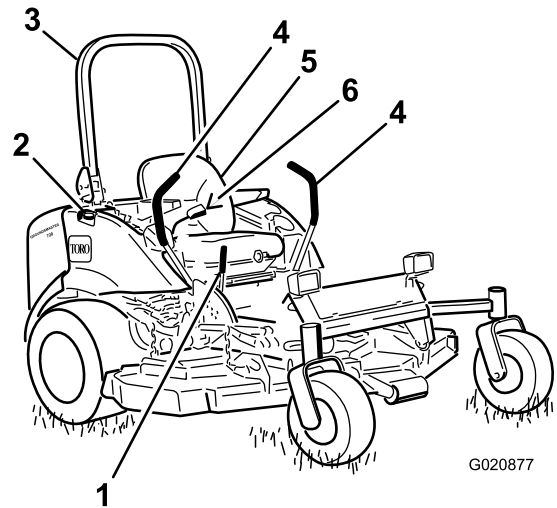


Figura 3

- | | |
|--|-------------------------------------|
| 1. Palanca del freno de estacionamiento | 4. Palanca de control de movimiento |
| 2. Tapón del depósito de combustible (ambos lados) | 5. Asiento |
| 3. Barra antivuelco | 6. Cinturón de seguridad |

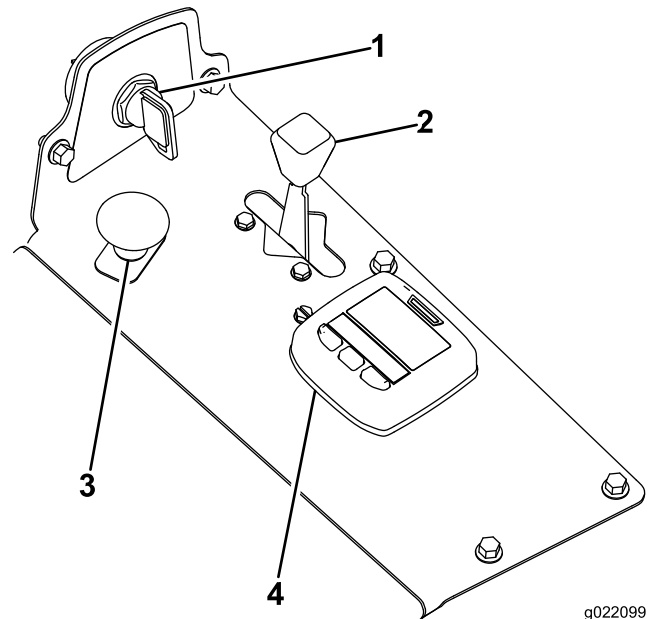


Figura 4

- | | |
|-----------------------------|-------------------------------------|
| 1. Interruptor de encendido | 3. Mando de la toma de fuerza (TDF) |
| 2. Palanca del acelerador | 4. InfoCenter |

Controles

Familiarícese con todos los controles antes de poner en marcha el motor y trabajar con la máquina (Figura 3 y Figura 4).

Palancas de control de movimiento

Las palancas de control de movimiento controlan el movimiento hacia adelante y hacia atrás y los giros de la máquina. Consulte [Conducción de la máquina](#) (página 25).

Palanca del freno de estacionamiento

Cada vez que apaga el motor, ponga el freno de estacionamiento para evitar que la máquina se desplace accidentalmente. Para poner el freno de estacionamiento, tire de la palanca del freno de estacionamiento hacia arriba y hacia atrás (Figura 5). Para quitar el freno de estacionamiento, empuje la palanca del freno de estacionamiento hacia adelante y hacia abajo.

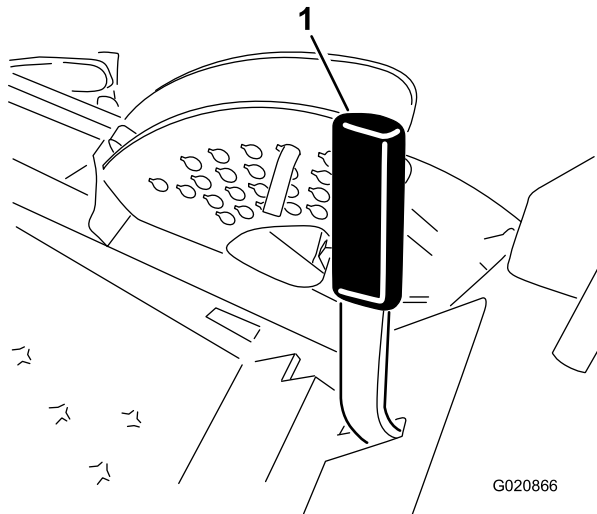


Figura 5

1. Palanca del freno de estacionamiento

Interruptor de encendido

La llave de contacto tiene tres posiciones: DESCONECTADO, CONECTADO/PRECALENTAMIENTO y ARRANQUE.

Palanca del acelerador

La palanca del acelerador controla la velocidad del motor, la velocidad de las cuchillas y, junto con las palancas de control de movimiento, controla la

velocidad sobre el terreno de la máquina. Mueva la palanca del acelerador hacia adelante, hacia la posición de RÁPIDO, para aumentar la velocidad del motor. Muévela hacia atrás a la posición LENTO para reducir la velocidad del motor. Tenga el acelerador siempre en la posición de RÁPIDO mientras corte hierba.

Mando de la toma de fuerza (TDF)

El mando de la toma de fuerza (TDF) pone en marcha y detiene las cuchillas del cortacésped.

Uso de la pantalla LCD del InfoCenter

La pantalla LCD del InfoCenter muestra información sobre la máquina, por ejemplo, el estado operativo, diferentes diagnósticos y otra información sobre la máquina (Figura 6). El InfoCenter tiene una pantalla de inicio y la pantalla informativa principal. Puede cambiar entre la pantalla de inicio y la pantalla informativa principal en cualquier momento, pulsando cualquiera de los botones del InfoCenter y luego seleccionando la tecla de flecha correspondiente.

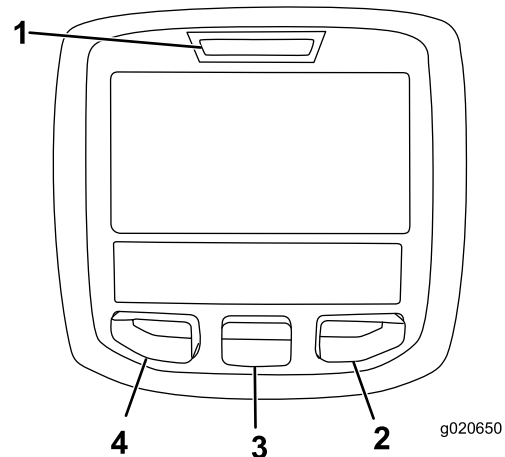


Figura 6


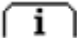
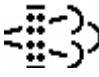












- | | |
|------------------|--------------------|
| 1. Indicador | 3. Botón central |
| 2. Botón derecho | 4. Botón izquierdo |

- Botón izquierdo: Acceso a Menú/Botón Atrás – pulse este botón para acceder a los menús del InfoCenter. Puede usarlo para salir de cualquier menú que esté utilizando.
- Botón central – utilice este botón para desplazarse hacia abajo en los menús.
- Botón derecho – utilice este botón para abrir un menú si aparece la flecha a la derecha que indica la existencia de contenido adicional.

Nota: El propósito de cada botón puede variar dependiendo de lo que se necesite en cada momento.

El icono de cada botón indica su función en cada momento.

Descripción de los iconos del InfoCenter

SERVICE DUE	Indica que es necesario realizar el mantenimiento programado
RPM	RPM del motor/Estado – indica las RPM del motor
	Contador de horas
	Icono de información
	Restauración estacionaria necesaria
	Las bujías están encendidas
	El operador debe sentarse en el asiento
	Indicador del freno de estacionamiento – indica que el freno de estacionamiento está puesto.
	Temperatura del refrigerante – indica la temperatura del refrigerante del motor en °C o °F
	Temperatura (caliente)
	Prohibido o No permitido
	Arranque del motor
	Parada o Apagado
	Motor
	Llave de contacto
PIN	Código PIN
CAN	Bus CAN
	InfoCenter
Bad	Defectuoso o no superado
	Lámpara
HI	Alto: superior al rango permitido
LO	Bajo: inferior al rango permitido

Descripción de los iconos del InfoCenter (cont'd.)

HI / LO	Fuera de rango
	Interruptor
	El operador debe soltar el interruptor
	El operador debe cambiar al estado indicado
Los símbolos a menudo se combinan para formar 'oraciones'. A continuación se muestran algunos ejemplos	
	Arranque del motor denegado
	Parada del motor
	El refrigerante del motor está demasiado caliente
	Siéntese o ponga el freno de estacionamiento

Uso de los menús

Para entrar en el sistema de menús del InfoCenter, pulse el botón de acceso a los menús en la pantalla principal. Aparecerá el menú principal. Las tablas siguientes contienen un resumen de las opciones disponibles en cada menú.

Menú principal	
Elemento del menú	Descripción
Fallos	El menú Fallos contiene una lista de los fallos recientes de la máquina. Consulte el manual de mantenimiento o su Distribuidor Autorizado Toro si desea más información sobre el menú Fallos y la información que contiene.
Mantenimiento	El menú Mantenimiento contiene información sobre la máquina, como por ejemplo horas de uso y otros datos similares.

Configuración	El menú Configuración le permite personalizar y modificar las variables de configuración de la pantalla del InfoCenter.
Acerca de	El menú Acerca de muestra el número de modelo, el número de serie y la versión del software de su máquina.

Mantenimiento	
Elemento del menú	Descripción
Horas	Muestra el número total de horas durante las que el motor y el ventilador de la máquina han estado encendidos, así como el número de horas de transporte y de sobrecalentamiento de la máquina.

Ajustes	
Elemento del menú	Descripción
Unidades	Controla las unidades utilizadas en el InfoCenter. Las opciones de menú son Inglés o Métrico
Idioma	Controla el idioma utilizado en el InfoCenter*.
Retroiluminación LCD	Controla el brillo de la pantalla LCD.
Contraste LCD	Controla el contraste de la pantalla LCD.
Menús protegidos	Permite que la persona autorizada por la compañía acceda a los menús protegidos con el código PIN.

* Sólo está traducido el texto destinado al operador. Las pantallas de Fallos, Mantenimiento y Diagnósticos están destinados al técnico. Los títulos se verán en el idioma seleccionado, pero los elementos de menú aparecerán en inglés.

Acerca de	
Elemento del menú	Descripción
Modelo	Muestra el número de modelo de la máquina.
NS	Muestra el número de serie de la máquina.
Revisión del controlador de la máquina	Indica la revisión de software del controlador maestro.
Revisión del InfoCenter	Indica la revisión de software del InfoCenter.
Bus CAN	Indica el estado del bus de comunicaciones de la máquina.

Menús protegidos

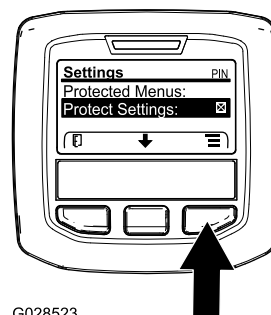
Hay una función operativa a la que puede accederse desde el Menú Mantenimiento de InfoCenter: Solicitud de restauración; consulte [Regeneración del filtro de partículas diésel \(página 27\)](#). Esta función se encuentra en el menú Protegido.

Acceso a los menús protegidos

Nota: El código PIN predeterminado de fábrica para su máquina es 0000 o 1234.

Si cambió su código PIN y olvidó el código, póngase en contacto con su distribuidor autorizado Toro para obtener ayuda.

- Desde el MENÚ PRINCIPAL, use el botón central para desplazarse hacia abajo hasta el menú CONFIGURACIÓN y pulse el botón derecho (Figura 7).



G028523

g028523

Figura 7

- En el MENÚ CONFIGURACIÓN, use el botón central para desplazarse hacia abajo hasta el MENÚ PROTEGIDO y pulse el botón derecho (Figura 8A).

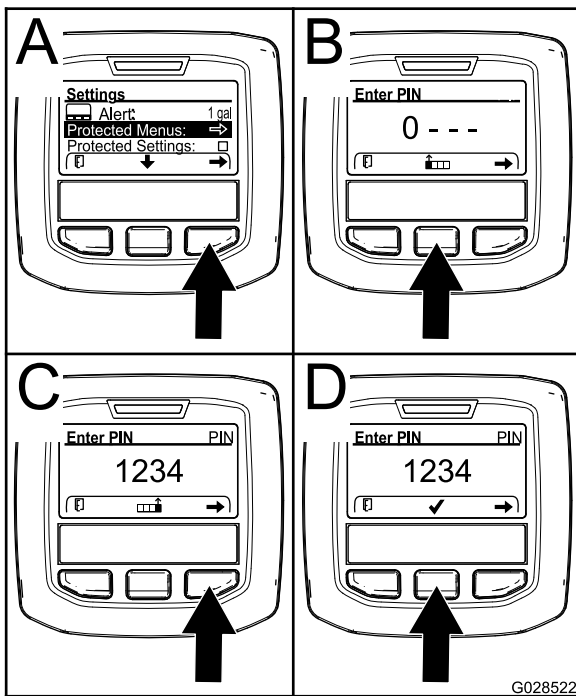


Figura 8

G028522

g028522

3. Para introducir el código PIN, pulse el botón central hasta que aparezca el primer dígito correcto, luego pulse el botón derecho para desplazarse al dígito siguiente (Figura 8B y Figura 8C). Repita este paso hasta haber introducido el último dígito y pulse el botón derecho una vez más.
4. Pulse el botón central para introducir el código PIN (Figura 8D).

Espere hasta que el indicador rojo del InfoCenter se ilumine.

Nota: Si el InfoCenter acepta el código PIN y el menú protegido está desbloqueado, se muestra la palabra "PIN" en la esquina superior derecha de la pantalla.

Nota: Si mueve el interruptor de encendido a la posición de DESCONECTADO y luego a la posición de CONECTADO, el menú protegido se bloqueará.

Puede ver y modificar los ajustes del menú Protegido. Una vez que haya accedido al Menú protegido, desplácese hacia abajo a la opción Proteger configuración. Use el botón derecho para cambiar la configuración. Si cambia Proteger configuración a DESACTIVADO, podrá ver y modificar los ajustes del Menú protegido sin introducir el código PIN. Si cambia Proteger configuración a ACTIVADO, se ocultarán las opciones protegidas y se le pedirá que introduzca el código PIN para modificar el ajuste en el Menú protegido. Después de introducir el código PIN, gire el interruptor de encendido a OFF (Apagado) y de nuevo a ON (Encendido) para activar y guardar esta función.

Especificaciones

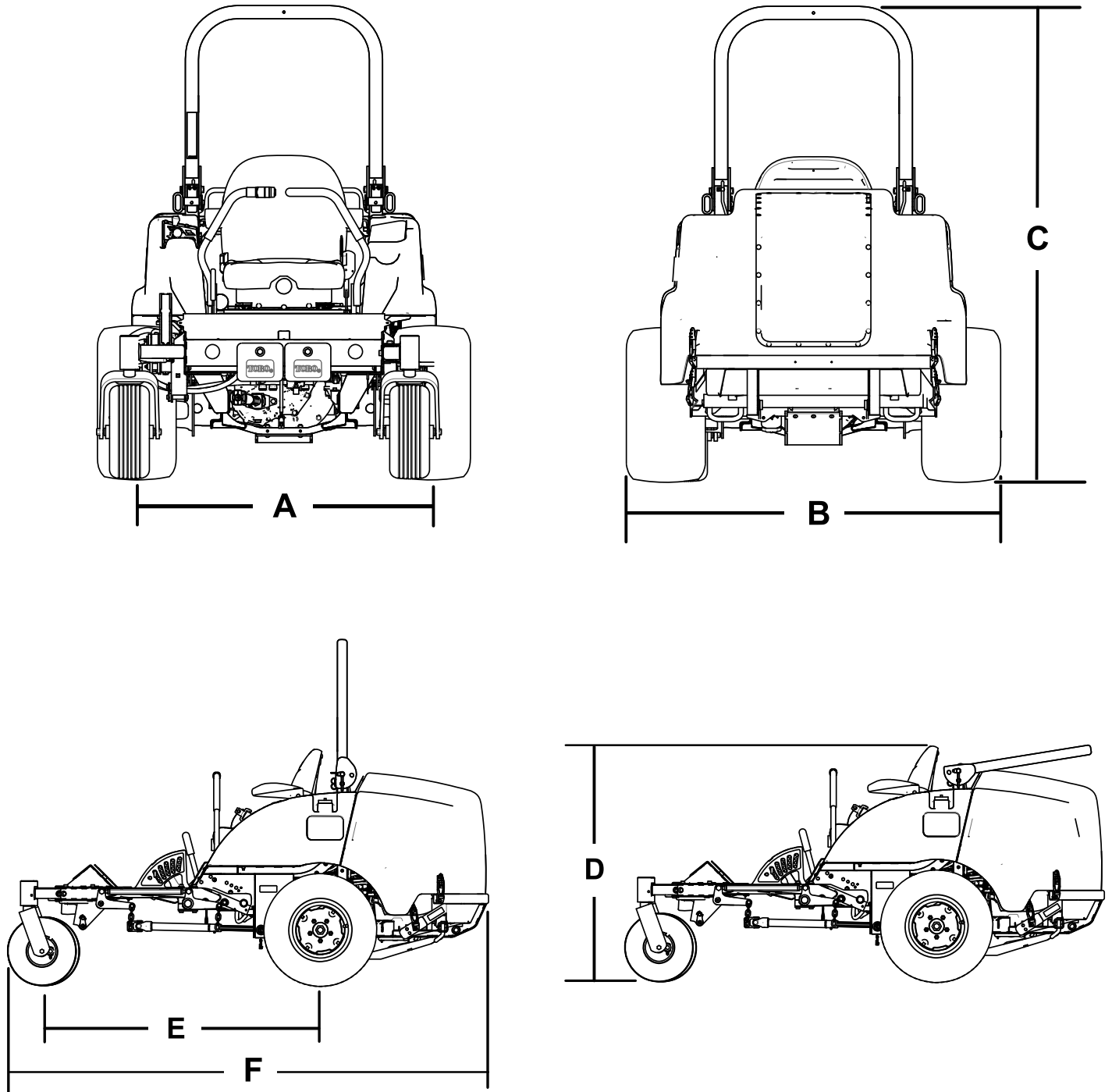


Figura 9

g242498

Descripción	Figura 9 (referencia)	Dimensión o peso
Altura con barra antivuelco levantada	C	183 cm (72")
Altura con barra antivuelco bajada	D	125 cm (49")
Longitud total	F	253 cm (99½")
Anchura total	B	145 cm (57")
Distancia entre ejes	E	145 cm (57¼")
Pisada de rueda trasera (de centro a centro del neumático)	A	114 cm (45")
Separación del suelo		10 cm (4")
Peso con cortacésped de descarga lateral de 183 cm (72") (30354 o 30481)		1052 kg (2,320 libras)
Peso con cortacésped de descarga lateral de 152 cm (60") (30456)		1036 kg (2,284 libras)
Peso con carcasa de corte base de 183 cm (72") (30353)		1012 kg (2,231 libras)
Peso con carcasa de corte base de 157 cm (62") (30457)		990 kg (2,183 libras)
Peso con cortacésped de descarga trasera de 254 cm (100") (31101)		1200 kg (2,646 libras)

Nota: Las especificaciones y diseños están sujetos a modificación sin previo aviso.

Aperos/Accesorios

Está disponible una selección de aperos y accesorios homologados por Toro que se pueden utilizar con la máquina a fin de potenciar y aumentar sus prestaciones. Póngase en contacto con su Servicio Técnico Autorizado o con su distribuidor autorizado Toro, o visite www.Toro.com para obtener una lista de todos los aperos y accesorios homologados.

Para asegurar un rendimiento óptimo y mantener la certificación de seguridad de la máquina, utilice solamente piezas y accesorios genuinos Toro. Las piezas de repuesto y accesorios de otros fabricantes podrían ser peligrosos, y su uso podría invalidar la garantía del producto.

Operación

Nota: Los lados derecho e izquierdo de la máquina se determinan desde la posición normal del operador.

Antes del funcionamiento

Seguridad antes del uso

Seguridad general

- No deje nunca que la máquina sea utilizada o reparada por niños o por personas que no hayan recibido la formación adecuada al respecto. La normativa local puede imponer límites sobre la edad del operador. El propietario es responsable de proporcionar formación a todos los operadores y mecánicos.
- Familiarícese con la operación segura del equipo, los controles del operador y las señales de seguridad.
- Sepa cómo parar rápidamente la máquina y el motor.
- Compruebe que los controles de presencia del operador, los interruptores de seguridad y los protectores están instalados y que funcionan correctamente. No utilice la máquina si no funcionan correctamente.
- Antes de segar, inspeccione siempre la máquina para asegurarse de que las cuchillas, los pernos de las cuchillas y los conjuntos de corte están en buenas condiciones de uso. Sustituya cuchillas o pernos gastados o dañados en conjuntos completos para no desequilibrar la máquina.
- Inspeccione el área donde se va a utilizar la máquina y retire cualquier objeto que la máquina podría lanzar al aire.

Seguridad – Combustible

- Extreme las precauciones al manejar el combustible. El combustible es inflamable y sus vapores son explosivos.
- Apague cualquier cigarrillo, cigarro, pipa u otra fuente de ignición.
- Utilice solamente un recipiente de combustible homologado.
- No retire el tapón de combustible ni llene el depósito de combustible si el motor está en marcha o está caliente.

- No añada ni drene combustible en un lugar cerrado.
- No guarde la máquina o un recipiente de combustible en un lugar donde pudiera haber una llama desnuda, chispas o una llama piloto, por ejemplo en un calentador de agua u otro electrodoméstico.
- Si derrama combustible, no intente arrancar el motor; evite crear fuentes de ignición hasta que los vapores del combustible se hayan disipado.

Cómo añadir combustible

Especificación de combustible

Importante: Utilice solamente combustible diésel con contenido sulfúrico ultrabajo. El repostaje de combustible con contenido sulfúrico más elevado degrada el catalizador de oxidación diésel (DOC), lo cual provoca problemas operativos y reduce la vida útil de los componentes del motor.

El incumplimiento de estas precauciones podría dañar el motor.

- Nunca utilice queroseno o gasolina en lugar de combustible diésel.
- Nunca mezcle queroseno o aceite de motor usado con combustible diésel.
- Nunca almacene combustible en recipientes galvanizados en su interior.
- No utilice aditivos de combustible.

Petrodiésel

Índice de cetano: 45 o superior

Contenido sulfúrico: ultrabajo (<15 ppm)

Tabla de combustible

Especificación de combustible diésel	Ubicación
ASTM D975 N.º 1-D S15 N.º 2-D S15	EE. UU.
EN 590	Unión Europea
ISO 8217 DMX	Internacional
JIS K2204 grado n.º 2	Japón
KSM-2610	Corea

- Utilice únicamente combustible diésel o combustible biodiésel limpio y nuevo.
- Compre el combustible en cantidades que puedan ser consumidas en 180 días para asegurarse de que el combustible es nuevo.

Utilice combustible diésel tipo verano (n.º 2-D) a temperaturas superiores a -7 °C (20 °F), y combustible diésel tipo invierno (n.º 1-D o mezcla de n.º 1-D/2-D) a temperaturas inferiores a -7 °C (20 °F).

Nota: El uso de combustible tipo invierno a más bajas temperaturas proporciona un punto de inflamación menor y características de flujo en frío que facilitan el arranque y reducen la obturación del filtro de combustible.

El uso de combustible tipo verano a temperaturas por encima de los -7 °C (20 °F) contribuye a que la vida útil de la bomba de combustible sea mayor y a incrementar la potencia en comparación con el combustible tipo invierno.

Uso del biodiésel

Esta máquina también puede utilizar una mezcla de combustible biodiésel de hasta B20 (20% biodiésel, 80% petrodiésel).

Contenido sulfúrico: ultrabajo (<15 ppm)

Especificación de combustible biodiésel: ASTM D6751 o EN14214

Especificación de mezcla de combustible: ASTM D975, EN590 o JIS K2204

Importante: El contenido sulfúrico de la parte de petrodiésel debe ser ultrabajo.

Tome las siguientes precauciones:

- Las mezclas de biodiésel pueden dañar las superficies pintadas.
- Utilice B5 (contenido de biodiésel del 5%) o mezclas menores cuando hace frío.
- Vigile los retenes, las mangueras y las juntas que estén en contacto con el combustible porque pueden degradarse con el tiempo.

- El filtro de combustible puede obstruirse durante cierto tiempo después de la conversión a una mezcla de biodiésel.
- Si desea más información sobre el biodiésel, póngase en contacto con su distribuidor autorizado Toro.

Capacidad del depósito de combustible

43.5 litros (11.5 galones US)

Cómo llenar el depósito de combustible

Importante: Los depósitos de combustible están conectados, pero el combustible no se transfiere rápidamente de un depósito al otro. Es importante que aparque en una superficie nivelada mientras reposite. Si aparca en una pendiente, puede llenar los depósitos demasiado sin advertirlo.

Importante: No llene demasiado los depósitos de combustible.

Importante: No abra los depósitos de combustible mientras está aparcado en una pendiente. El combustible podría derramarse.

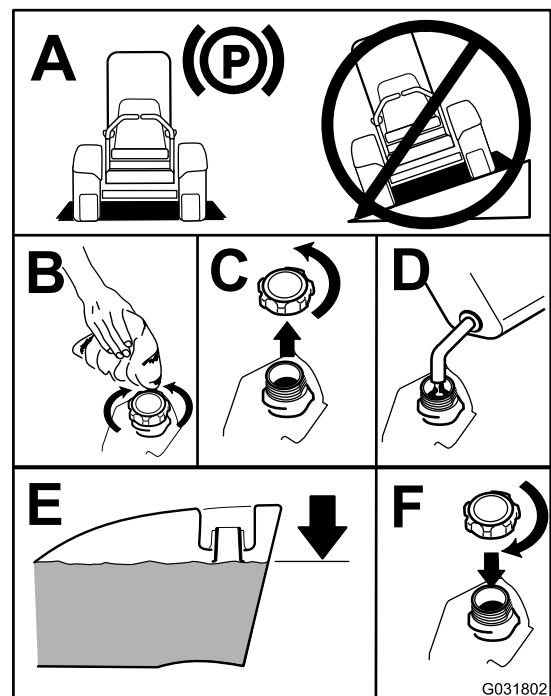
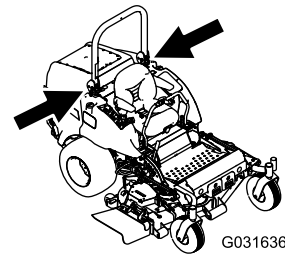


Figura 10

g031802

Nota: Si es posible, llene los depósitos de combustible después de cada uso. Esto minimiza la acumulación de condensación dentro del depósito.

Ajuste de la barra antivuelco



⚠ ADVERTENCIA

Para evitar lesiones o la muerte en caso de un vuelco, mantenga la barra antivuelco en posición elevada y bloqueada y utilice el cinturón de seguridad.

Asegúrese de que el asiento está sujeto con el cierre del asiento.

⚠ ADVERTENCIA

No hay protección contra vuelcos cuando la barra antivuelco está bajada.

- No utilice la máquina en terrenos desiguales o en pendientes con la barra antivuelco bajada.
- Baje la barra antivuelco únicamente cuando sea imprescindible.
- No use el cinturón de seguridad si la barra antivuelco está bajada.
- Conduzca lentamente y con cuidado.
- Eleve la barra antivuelco tan pronto como haya espacio suficiente.
- Compruebe cuidadosamente que hay espacio suficiente antes de conducir por debajo de cualquier objeto en alto (por ejemplo, ramas, portales, cables eléctricos) y no entre en contacto con ellos.

Importante: Utilice siempre el cinturón de seguridad cuando la barra antivuelco está en posición elevada. No utilice el cinturón de seguridad cuando la barra antivuelco está bajada.

Bajada de la barra antivuelco

Baje la barra antivuelco como se muestra en la [Figura 12](#).

Nota: Empuje la barra hacia adelante para aliviar la presión en los pasadores.

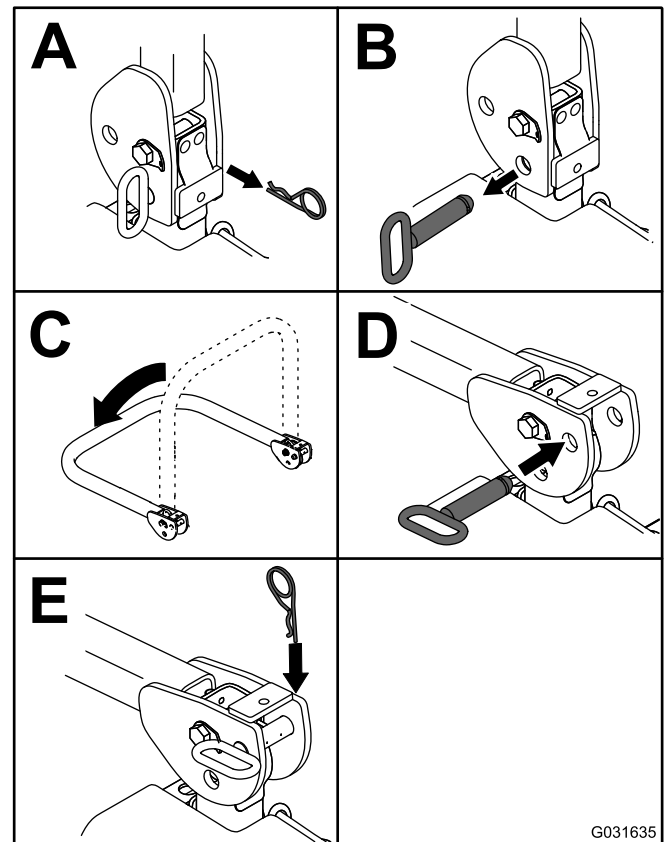
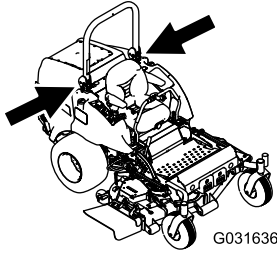


Figura 11

Nota: Asegure la barra antivuelco para que no dañe el capó.

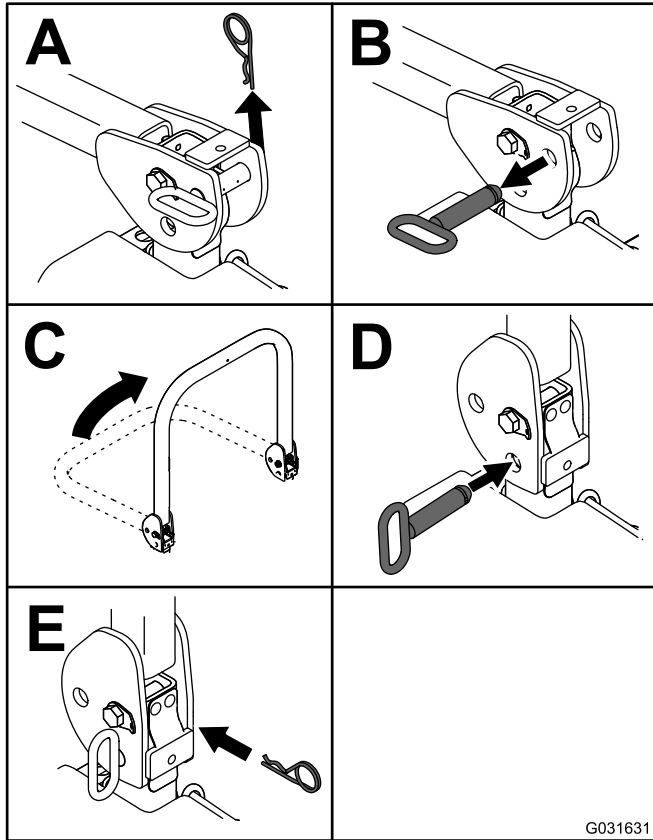
Elevación de la barra antivuelco

Eleve la barra antivuelco como se muestra en la [Figura 11](#).



G031636

g031636



G031631

g031631

Figura 12

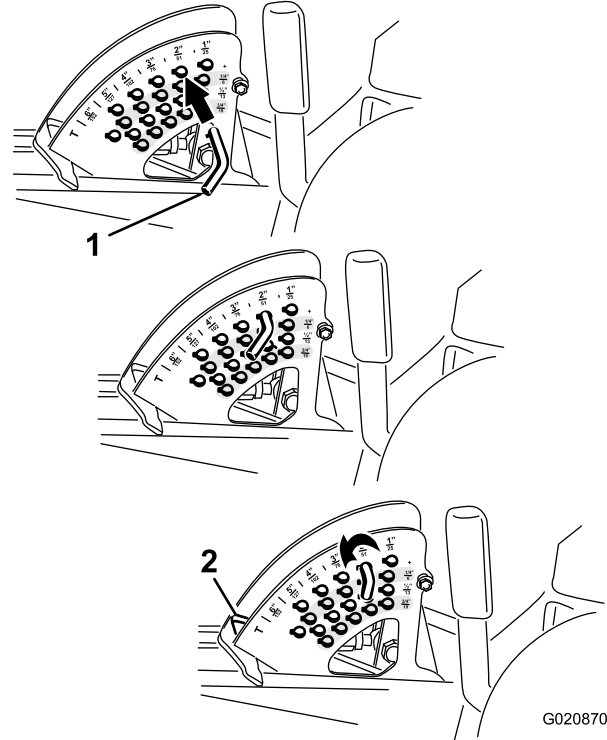
Importante: Utilice siempre el cinturón de seguridad cuando la barra antivuelco está en posición elevada. No utilice el cinturón de seguridad cuando la barra antivuelco está bajada.

Ajuste de la altura de corte

La altura de corte puede ajustarse de 2.5 cm a 15.8 cm (1" a 6") en incrementos de 6 mm ($\frac{1}{4}$ ") colocando el pasador de tope en diferentes posiciones.

1. Con el motor en marcha, presione hacia arriba el interruptor de elevación de la carcasa hasta que la carcasa de corte esté elevada del todo y **suelte el interruptor inmediatamente** ([Figura 24](#)).
2. Gire el pasador de tope hasta que el pasador cilíndrico que contiene se alinee con las ranuras de los taladros del soporte de altura de corte, y retire el pasador ([Figura 13](#)).
3. Seleccione un taladro del soporte de altura de corte que corresponda a la altura de corte deseada, inserte el pasador y gírelo para bloquearlo en esa posición ([Figura 13](#)).

Nota: Hay cuatro filas de taladros ([Figura 13](#)). La fila superior corresponde a la altura de corte impresa encima del pasador. La segunda fila corresponde a la altura impresa más 6 mm ($\frac{1}{4}$ "). La tercera fila corresponde a la altura impresa más 12 mm ($\frac{1}{2}$ "). La fila inferior corresponde a la altura impresa más 18 mm ($\frac{3}{4}$ "). Para la posición de 15.8 cm (6") hay un solo taladro, situado en la segunda fila. Esta posición no añade 6 mm ($\frac{1}{4}$ ") a la altura de 15.8 cm (6").



G020870

g020870

Figura 13

1. Pasador de tope
2. Tope de la altura de corte

4. Ajuste de los rodillos protectores del césped y los patines según sea necesario.

Uso del sistema de interruptores de seguridad

⚠ CUIDADO

Si los interruptores de seguridad están desconectados o dañados, la máquina podría ponerse en marcha inesperadamente y causar lesiones personales.

- No manipule los interruptores de seguridad.
- Compruebe la operación de los interruptores de seguridad cada día, y sustituya cualquier interruptor dañado antes de operar la máquina.

El sistema de interruptores de seguridad

El sistema de interruptores de seguridad impide que el motor arranque, a menos que:

- Usted esté sentado en el asiento o el freno de estacionamiento esté puesto.
- La toma de fuerza (TDF) esté desengranada.
- Las palancas de control de movimiento estén en la posición de BLOQUEO/PUNTO MUERTO.
- La temperatura del motor esté por debajo de la temperatura máxima de operación.

El sistema de interruptores de seguridad también detiene el motor cuando mueve los controles de tracción desde la posición de BLOQUEO/PUNTO MUERTO con el freno de estacionamiento puesto. Si usted se levanta del asiento cuando la TDF está engranada, el motor se para después de una demora de 1 segundo.

Comprobación del sistema de interruptores de seguridad

Intervalo de mantenimiento: Cada vez que se utilice o diariamente

Compruebe el sistema de interruptores de seguridad cada vez que vaya a trabajar con la máquina. Si el sistema no funciona de la forma que se describe a continuación, póngase en contacto con un Servicio Técnico Autorizado para que lo reparen inmediatamente.

1. Siéntese en el asiento, ponga el freno de estacionamiento y mueva la TDF a la posición de ENGRANADO. Intente arrancar el motor; el motor no debe arrancar.
2. Siéntese en el asiento, ponga el freno de estacionamiento y mueva la TDF a la posición de DESENGRANADO. Mueva cualquiera de las palancas de control de movimiento fuera de la posición de BLOQUEO/PUNTO MUERTO. Intente arrancar el motor; el motor no debe arrancar. Repita para la otra palanca de control de movimiento.
3. Siéntese en el asiento, ponga el freno de estacionamiento, mueva el mando de la TDF a la posición de DESENGRANADO y ponga las palancas de control de movimiento en la posición de BLOQUEO/PUNTO MUERTO. Arranque el motor. Con el motor en marcha, quite el freno de estacionamiento, engrane la TDF y levántese un poco del asiento; el motor debe pararse en menos de 2 segundos.
4. Sin un operador en el asiento, ponga el freno de estacionamiento, mueva el mando de la TDF a la posición de DESENGRANADO y ponga las palancas de control de movimiento en la posición de BLOQUEO/PUNTO MUERTO. Arranque el motor. Con el motor en marcha, ponga cualquiera de las palancas de control de movimiento en posición central; el motor debe pararse en 2 segundos o menos. Repita para la otra palanca de control de movimiento.
5. Sin un operador en el asiento, quite el freno de estacionamiento, mueva el mando de la TDF a la posición de DESENGRANADO y ponga las palancas de control de movimiento en la posición de BLOQUEO/PUNTO MUERTO. Intente arrancar el motor; el motor no debe arrancar.

Uso del SCM para diagnosticar problemas con el sistema

La máquina está equipada con un sistema de monitorización que incorpora un módulo de control estándar (SCM), encargado de supervisar el funcionamiento de diversos sistemas clave. El SCM se encuentra debajo del panel de control derecho. Se accede al mismo a través del panel lateral (Figura 14). Para abrir la tapa del panel lateral, suelte los 2 enganches y tire hacia fuera.

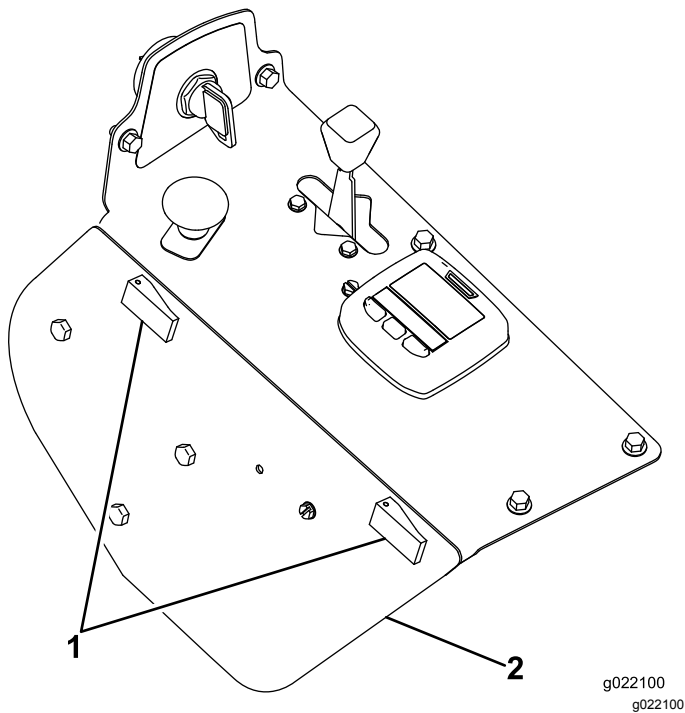


Figura 14

1. Tapa del panel lateral 2. Enganches

En la cara del SCM se encuentran 11 LED que se encienden para indicar diversas condiciones existentes en el sistema. Puede usar 7 de estos indicadores para fines de diagnóstico del sistema. Consulte la descripción de [Figura 15](#), que explica el significado de cada indicador. Si desea más detalles sobre las otras funciones del SCM, consulte el *Manual de Mantenimiento*, disponible a través de su Distribuidor Autorizado Toro.

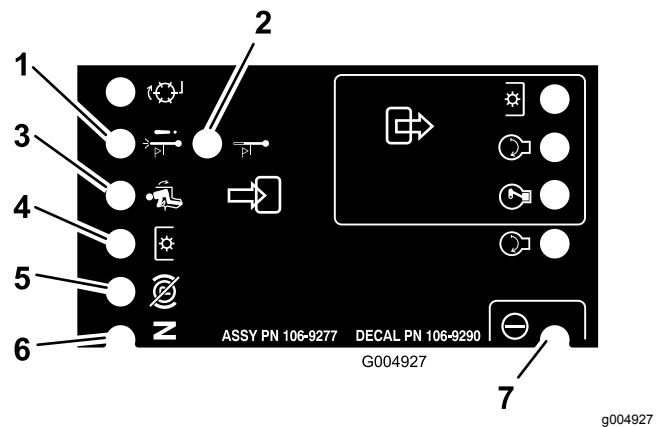


Figura 15

1. Apagado por alta temperatura – la temperatura del motor ha superado el nivel de seguridad y el motor ha sido apagado. Compruebe el sistema de refrigeración.
2. Advertencia de alta temperatura – la temperatura del motor se acerca al nivel de peligro y la carcasa del cortacésped ha sido desconectada. Compruebe el sistema de refrigeración.
3. El operador está sentado en el asiento.
4. La TDF está engranada.
5. El freno de estacionamiento no está puesto.
6. Los controles están en punto muerto.
7. El SCM recibe corriente y está funcionando.

Colocación del asiento

El asiento se desplaza hacia adelante y hacia atrás. Coloque el asiento en la posición que le permita controlar mejor la máquina y en la que esté más cómodo.

Mueva la palanca lateralmente para desbloquear el asiento ([Figura 16](#)).

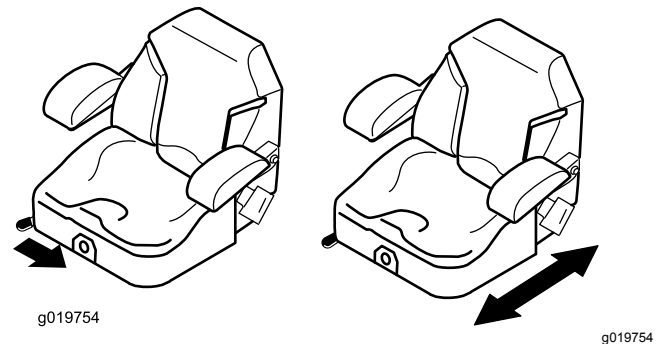


Figura 16

Cómo ajustar la suspensión del asiento

El asiento puede ajustarse para que la conducción sea más suave y cómoda. Coloque el asiento en la posición más cómoda para usted.

Para ajustarlo, gire el pomo situado en la parte delantera en cualquier sentido hasta encontrar la posición más cómoda (Figura 17).

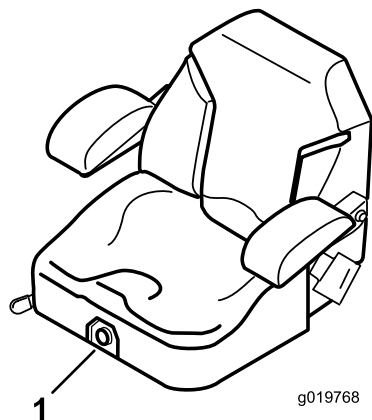


Figura 17

1. Pomo de la suspensión del asiento

Desenganche del asiento

Para tener acceso al sistema hidráulico y a otros sistemas situados debajo del asiento, desenganche el asiento y hágalo girar hacia adelante.

1. Utilice la palanca de ajuste del asiento para deslizar el asiento hacia adelante.
2. Tire del enganche del asiento hacia adelante y levante para desenganchar el asiento (Figura 18).

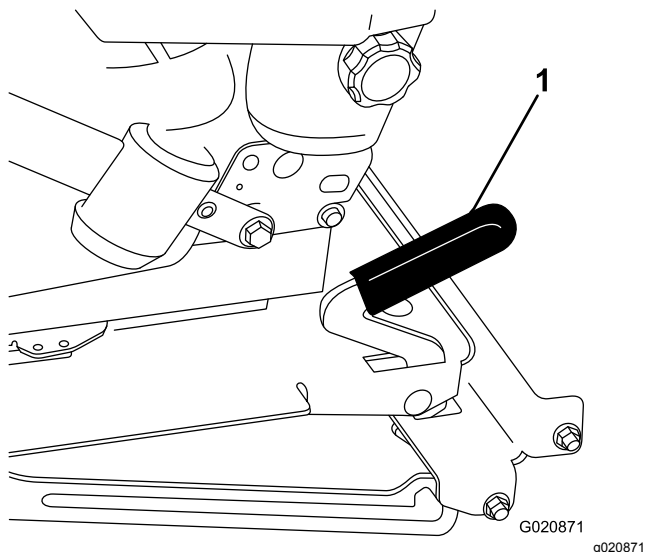


Figura 18

1. Enganche del asiento

Durante el funcionamiento

Seguridad durante el uso

Seguridad general

- El propietario/operador puede prevenir, y es responsable de cualquier accidente que pueda provocar lesiones personales o daños materiales.
- Lleve ropa adecuada, incluyendo guantes, protección ocular, pantalón largo, calzado resistente y antideslizante y protección auricular. Si tiene el pelo largo, recójase, y no lleve joyas o bisutería colgantes.
- Dedique toda su atención al manejo de la máquina. No realice ninguna actividad que pudiera distraerle; de lo contrario, pueden producirse lesiones o daños materiales.
- No utilice la máquina si está enfermo, cansado, o bajo la influencia de alcohol o drogas.
- Nunca traslade pasajeros en la máquina y mantenga a otras personas y mascotas alejadas de la máquina mientras esté funcionando.
- Utilice la máquina únicamente con buena visibilidad para evitar agujeros o peligros ocultos.
- Antes de arrancar el motor, asegúrese de que todas las transmisiones están en punto muerto, que el freno de estacionamiento está puesto y que usted se encuentra en el puesto del operador.
- Mantenga las manos y los pies alejados de las piezas en movimiento. Manténgase alejado del conducto de descarga en todo momento.
- Mire hacia atrás y hacia abajo antes de poner marcha atrás para asegurarse de que el camino está despejado.
- Tenga cuidado al acercarse a esquinas ciegas, arbustos, árboles u otros objetos que puedan dificultar su visión.
- Pare las cuchillas siempre que no esté segando.
- Pare la máquina, retire la llave y espere a que se detengan todas las piezas en movimiento antes de inspeccionar el accesorio después de golpear un objeto o si se produce una vibración anormal en la máquina. Haga todas las reparaciones necesarias antes de volver a utilizar la máquina.
- Vaya más despacio y tenga cuidado al girar y al cruzar calles y aceras con la máquina. Ceda el paso siempre.
- Desengrane la transmisión de la unidad de corte, apague el motor, retire la llave y espere a que se detengan todas las piezas en movimiento antes

de ajustar la altura de corte (a menos que pueda ajustarla desde la posición del operador).

- Nunca haga funcionar un motor donde haya gases de escape encerrados.
- No deje nunca desatendida la máquina si está funcionando.
- Antes de abandonar el puesto del operador (vaciar los receptores y destapar el conducto), haga lo siguiente:
 - Aparque la máquina en una superficie nivelada.
 - Desengrane la TDF y baje los accesorios.
 - Ponga el freno de estacionamiento.
 - Apague el motor y retire la llave.
 - Espere a que se detengan todas las piezas en movimiento.
- No haga funcionar la máquina cuando hay riesgo de tormentas eléctricas.
- No use la máquina como un vehículo de remolque.
- Utilice solamente accesorios, aperos y piezas de repuesto homologados por The Toro® Company.

Seguridad del sistema de protección antivuelco (ROPS)

- **No** retire el ROPS de la máquina.
- Asegúrese de que el cinturón de seguridad esté enganchado y de que pueda desabrocharse rápidamente en caso de emergencia.
- Verifique con atención si hay obstrucciones en alto y evite el contacto con ellas.
- Mantenga el ROPS en condiciones seguras de funcionamiento, inspeccionándolo periódicamente en busca de daños y manteniendo bien apretados todos los herrajes de montaje.
- Si algún componente del ROPS está dañado, sustitúyalo. No lo repare ni lo cambie.

Máquinas con una barra antivuelco plegable

- Utilice siempre el cinturón de seguridad cuando la barra antivuelco está en la posición elevada.
- El ROPS es un dispositivo de seguridad integrado. Mantenga una barra antivuelco plegable en posición elevada y bloqueada, y utilice el cinturón de seguridad cuando utilice la máquina con la barra antivuelco en posición elevada.
- Baje una barra antivuelco plegable temporalmente solo cuando sea necesario. No lleve el cinturón de seguridad cuando la barra antivuelco está plegada hacia abajo.

- Sepa que no hay protección contra vuelcos cuando una barra antivuelco plegada está en posición de bajada.
- Compruebe la zona que segará y nunca pliegue hacia abajo una barra antivuelco plegable en zonas de pendientes, taludes o agua.

Seguridad en pendientes

- Las pendientes son una de las principales causas de accidentes por pérdida de control y vuelcos, que pueden causar lesiones graves o la muerte. Usted es responsable de la seguridad cuando trabaja en pendientes. El uso de la máquina en cualquier pendiente exige un cuidado especial.
- Evalúe las condiciones del lugar de trabajo para determinar si es seguro trabajar en la pendiente con la máquina; puede ser necesario realizar un estudio detallado de la zona. Utilice siempre el sentido común y el buen juicio al realizar este estudio.
- Revise las instrucciones que aparecen a continuación sobre la operación de la máquina en pendientes y sobre la manera de determinar si la máquina puede utilizarse en las condiciones reinantes en ese día y lugar de trabajo en concreto. Los cambios de terreno pueden necesitar un cambio en el modo de operación de la máquina en pendientes.
- Evite arrancar, parar o girar la máquina en cuestas o pendientes. Evite hacer cambios bruscos de velocidad o de dirección. Haga los giros lentamente y poco a poco.
- No utilice la máquina en condiciones que puedan comprometer la tracción, la dirección o la estabilidad de la máquina.
- Retire o señale obstrucciones como terraplenes, baches, surcos, montículos, rocas u otros peligros ocultos. La hierba alta puede ocultar las obstrucciones. Un terreno irregular puede hacer que la máquina vuelque.
- Tenga en cuenta que conducir en hierba mojada, atravesar pendientes empinadas, o bajar cuestas puede hacer que la máquina pierda tracción. La transferencia de peso a las ruedas delanteras puede hacer que patine la máquina, con pérdida de frenado y de control de dirección.
- Extreme las precauciones cuando utilice la máquina cerca de terraplenes, fosas, taludes, obstáculos de agua u otros obstáculos. La máquina podría volcar repentinamente si una rueda pasa por el borde de un terraplén o fosa, o si se socava un talud. Establezca una zona de seguridad entre la máquina y cualquier obstáculo.
- Identifique cualquier obstáculo situado en la base de la pendiente. Si hay obstáculos, siegue la pendiente con una máquina manual de empuje.

- Si es posible, mantenga la(s) unidad(es) de corte bajada(s) al suelo mientras trabaje en pendientes. Elevar la(s) unidad(es) de corte mientras se trabaja en pendientes puede hacer que la máquina pierda estabilidad.
- Extreme las precauciones cuando utilice sistemas de recogida de hierba u otros accesorios. Éstos pueden afectar a la estabilidad de la máquina y causar pérdidas de control. Mantenga siempre una marcha engranada al bajar por una pendiente. No baje pendientes en punto muerto (aplicable únicamente a unidades con transmisión de engranajes).

Liberación del freno de estacionamiento

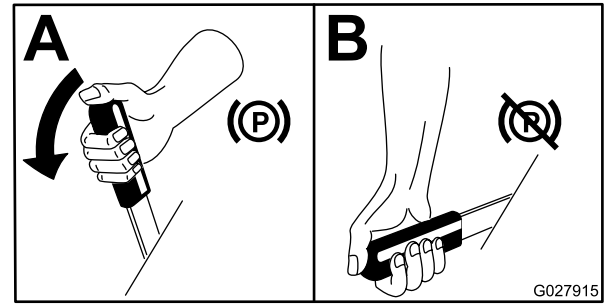


Figura 20

Utilización del freno de estacionamiento

Ponga siempre el freno de estacionamiento cuando pare la máquina o cuando la deje desatendida.

Activación del freno de estacionamiento

⚠ ADVERTENCIA

El freno de estacionamiento puede no sujetar la máquina si está aparcada en una pendiente, y pueden producirse lesiones personales o daños materiales.

No aparque la máquina en pendientes sin antes bloquear o calzar las ruedas.

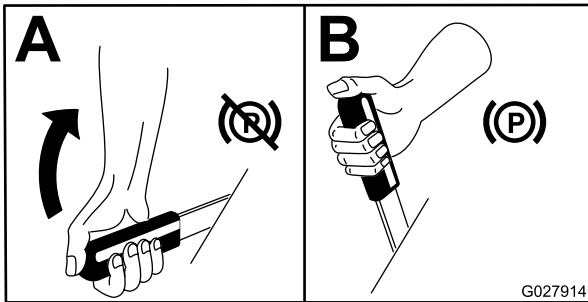


Figura 19

Cómo arrancar el motor

Nota: El indicador de la bujía se enciende por 6 segundos cuando gira la llave de contacto a la posición de MARCHA. Gire la llave de contacto a la posición de ARRANQUE después de que la luz haya desaparecido.

Importante: Utilice ciclos de arranque de no más de 15 segundos en cada minuto para evitar sobrecalentar el motor de arranque.

Importante: Opere la máquina con la palanca del acelerador en la posición de LENTO tanto hacia adelante como hacia atrás durante 1 a 2 minutos, después de haber cambiado el aceite del motor, después de haber reparado el motor, la transmisión o el motor de las ruedas, y cuando arranque el motor por primera vez. Accione la palanca de elevación y la palanca de la TDF para verificar que funcionen correctamente. Pare el motor, compruebe los niveles de aceite y compruebe que no hay fugas de aceite, piezas sueltas u otros desperfectos evidentes.

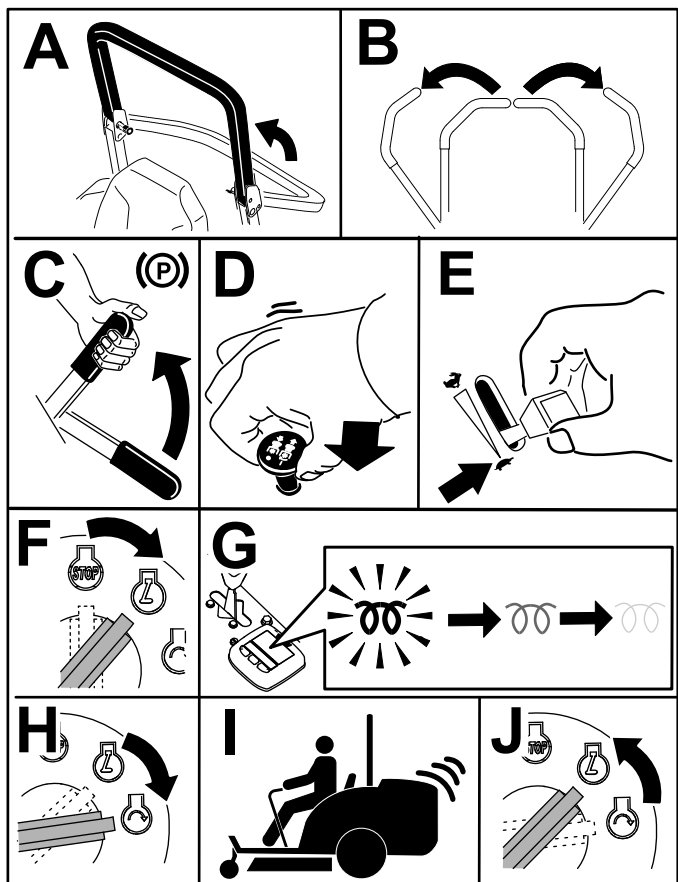


Figura 21

Nota: Deje el acelerador en la posición intermedia entre las posiciones RÁPIDO y LENTO hasta que se calienten el motor y el sistema hidráulico.

Conducción de la máquina

El control del acelerador regula la velocidad del motor en rpm (revoluciones por minuto). Ponga el acelerador en posición RÁPIDO para conseguir el mejor rendimiento. Tenga el acelerador siempre en la posición de RÁPIDO cuando utiliza accesorios motorizados.

⚠ CUIDADO

La máquina puede girar muy rápidamente. El operador puede perder el control de la máquina y causar lesiones personales o daños a la máquina.

- Extreme las precauciones al girar.
- Reduzca la velocidad de la máquina antes de hacer giros cerrados.

1. Quite el freno de estacionamiento.

Nota: El motor se para si usted mueve las palancas de control de movimiento fuera de

la posición de BLOQUEO/PUNTO MUERTO con el freno de estacionamiento puesto.

2. Mueva las palancas a la posición central, desbloqueadas.
3. Conduzca la máquina de la manera siguiente:
 - Para ir hacia adelante en línea recta, empuje lentamente las palancas de control de movimiento hacia adelante (Figura 22).
 - Para ir hacia atrás en línea recta, tire lentamente de las palancas de control de movimiento hacia atrás (Figura 22).
 - Para girar, ralentice la máquina tirando hacia atrás de ambas palancas, y luego empuje hacia adelante la palanca del lado opuesto del sentido de giro (Figura 22).
 - Para detenerse, tire de las palancas de control de movimiento a la posición de Punto MUERTO.

Nota: Cuanto más mueva las palancas de control de movimiento en cualquier sentido, más rápidamente se desplazará la máquina en ese sentido.

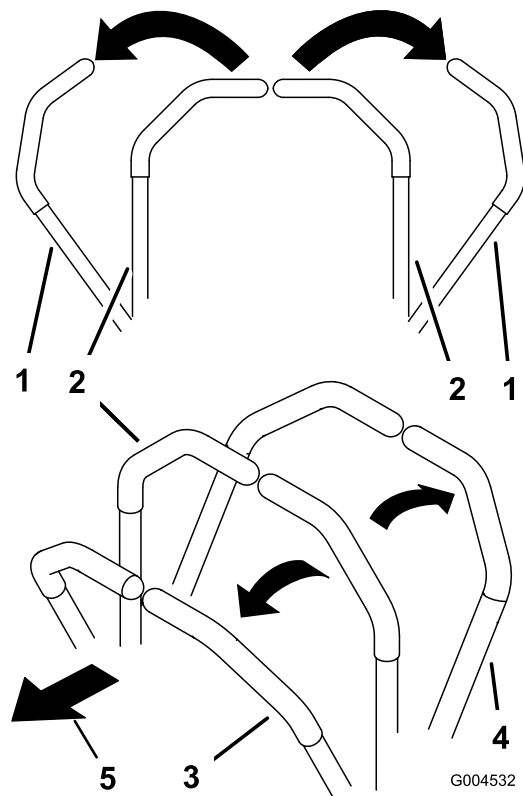


Figura 22

1. Palanca de control de movimiento – posición de BLOQUEO/PUNTO MUERTO
2. Posición central de desbloqueo
3. Hacia adelante
4. Hacia atrás
5. Parte delantera de la máquina

Apagado del motor

⚠ CUIDADO

Los niños u otras personas podrían resultar lesionados si intentan mover o conducir el tractor mientras está desatendido.

Retire siempre la llave de contacto y ponga el freno de estacionamiento cuando deje la máquina sin supervisión, aunque sea por unos pocos minutos.

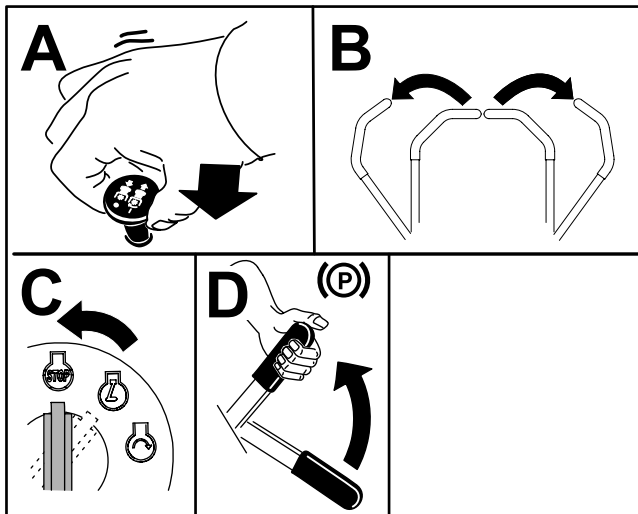


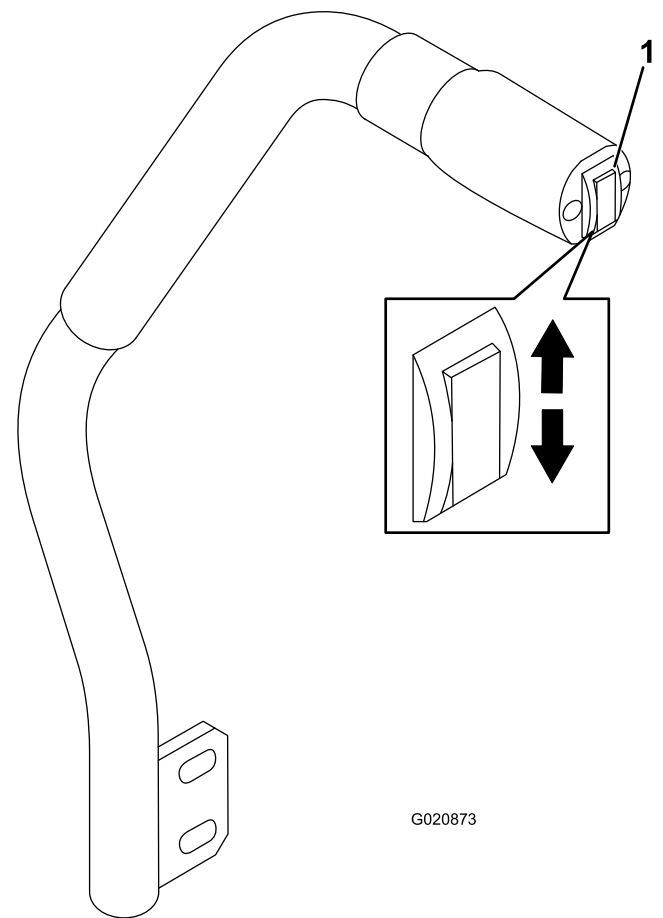
Figura 23

g243800

Operación del cortacésped

Uso del interruptor de elevación de la carcasa

El interruptor de elevación de la plataforma eleva y baja la plataforma de corte (Figura 24). El motor debe estar en marcha para poder utilizar esta palanca.



G020873

g020873

Figura 24

1. Interruptor de elevación de la carcasa

- Para bajar la carcasa de corte, baje el interruptor de elevación de la carcasa (Figura 24).
- **Importante:** Al bajar la carcasa de corte, se la coloca en una posición flotante/inactiva.
- Para elevar la carcasa de corte, suba el interruptor de elevación de la carcasa (Figura 24).

Importante: No siga presionando el interruptor hacia arriba o hacia abajo una vez que el cortacésped se haya elevado o bajado del todo. El hacerlo daña el sistema hidráulico.

Cómo engranar la toma de fuerza (TDF)

El interruptor de la toma de fuerza (TDF) acciona y detiene las cuchillas del cortacésped y algunos accesorios conectados.

Nota: Si el motor está frío, déjelo calentar durante 5 a 10 minutos antes de engranar la toma de fuerza.

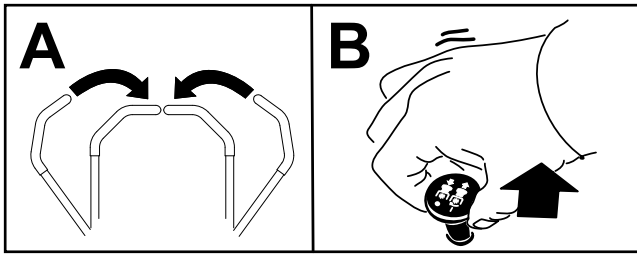


Figura 25

g243799

Regeneración del filtro de partículas diésel

El filtro de partículas diésel (FPD) es parte del sistema de escape. El catalizador de oxidación diésel del FPD reduce gases peligrosos, y el filtro de hollín elimina el hollín del escape del motor.

El proceso de regeneración del FPD utiliza calor del escape del motor para incinerar el hollín acumulado en el filtro de hollín convirtiendo el hollín en cenizas, y despeja los canales del filtro de hollín para que el escape del motor filtrado salga del FPD.

La computadora del motor controla la acumulación de hollín midiendo la presión de retorno en el FPD. Si la presión de retorno es demasiado elevada, el hollín no se incinerará en el filtro de hollín mediante la operación normal del motor. Para mantener el FPD libre de hollín, recuerde lo siguiente:

- La regeneración pasiva se produce continuamente mientras el motor se encuentra en funcionamiento: cuando sea posible, haga funcionar el motor a la velocidad máxima para promover la regeneración del FPD.
- Si la contrapresión del DPF es demasiado alta o no se ha producido una regeneración de reinicio en 100 horas, la computadora del motor le indica a través del InfoCenter que se está ejecutando una regeneración de reinicio.
- Permita que el proceso de regeneración de reinicio se complete antes de apagar el motor.

Opere y mantenga su máquina con la función del FPD en mente. La carga del motor a ralentí alto (velocidad máxima) produce normalmente una temperatura suficientemente en los gases de escape para la regeneración del DPF.

Importante: Minimice la cantidad de tiempo durante el cual hace funcionar el motor a ralentí u opera el motor a una velocidad baja para ayudar a reducir la acumulación de hollín en el filtro de hollín.

Acumulación de hollín del FPD.

- Con el tiempo, el filtro de partículas diésel acumula hollín en el filtro de hollín. La computadora del motor controla el nivel de hollín en el FPD.
- Cuando se acumula suficiente hollín, la computadora indica que es hora de regenerar el DPF.
- La regeneración del FPD es un proceso que calienta el FPD para convertir el hollín en cenizas.
- Además de los mensajes de advertencia, la computadora reduce la potencia producida por

Cómo desengranar la toma de fuerza

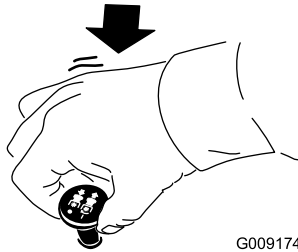


Figura 26

G009174

g009174

Corte de hierba con la máquina

Nota: Corte de hierba a una velocidad que le permite a la carga del motor promover la regeneración del FPD.


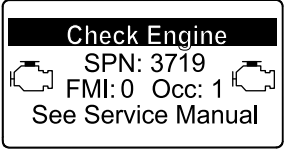
1. Mueva la máquina al lugar de trabajo.
2. Siempre que sea posible, ponga el acelerador en ralentí alto.
3. Engrane el interruptor de la TDF.
4. Mueva las palancas de control de movimiento de forma gradual hacia adelante y desplace la máquina lentamente sobre la zona de siega.
5. Cuando las unidades de corte delanteras entren en la zona de siega, baje las unidades de corte.
6. Corte la hierba para que las cuchillas puedan segar y descargar recortes a alta velocidad mientras brindan una buena calidad de corte.

Nota: Si el índice de corte es demasiado elevado, la calidad de corte puede reducirse. Disminuya la velocidad de avance de la máquina o disminuya la anchura de corte para recuperar la velocidad de ralentí alto del motor.

7. Cuando las unidades de corte entren al canto de la zona de siega, levántelas.
8. Realice un giro pronunciado para quedar alineado rápidamente para la próxima pasada.

el motor a diferentes niveles de acumulación de hollín.

Mensajes de advertencia del motor: Acumulación de hollín

Nivel de indicación	Código de fallo	Clasificación de potencia del motor	Acción recomendada
<p>Nivel 1: Advertencia del motor</p>	 <p>Figura 27 Check Engine SPN 3719, FMI 16</p>	<p>La computadora reduce la potencia del motor al 85%.</p>	<p>Realice una regeneración en estacionamiento lo antes posible; consulte Regeneración estacionaria o de recuperación (página 35).</p>
<p>Nivel 2: Advertencia del motor</p>	 <p>Figura 28 Revisar motor SPN 3719, FMI 0</p>	<p>La computadora reduce la potencia del motor al 50%.</p>	<p>Realice una regeneración de recuperación lo antes posible; consulte Regeneración estacionaria o de recuperación (página 35).</p>

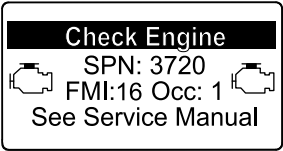
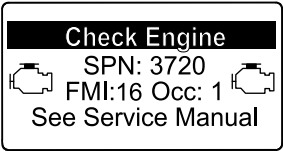
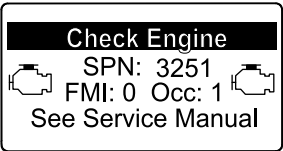
Acumulación de cenizas del FPD

- Las cenizas más livianas se eliminan a través del sistema de escape; las cenizas más pesadas se acumulan en el filtro de hollín.
- Las cenizas son un residuo del proceso de regeneración. Con el paso del tiempo, el filtro de partículas diésel acumula las cenizas que no se eliminan a través del escape del motor.
- La computadora del motor calcula la cantidad de cenizas acumuladas en el FPD.

- Cuando hay suficientes cenizas acumuladas, la computadora del motor envía información al InfoCenter en forma de fallo del motor para indicar la acumulación de cenizas en el DPF.
- Los mensajes de error indican que es hora de revisar el DPF.
- Además de las advertencias, la computadora reduce la potencia producida por el motor a diferentes niveles de acumulación de cenizas.


Mensajes de advertencia del InfoCenter y del motor: Acumulación de cenizas

Mensajes de advertencia del InfoCenter y del motor: Acumulación de cenizas (cont'd.)


Nivel de indicación	Código de fallo	Reducción de la velocidad del motor	Clasificación de potencia del motor	Acción recomendada
<p>Nivel 1: Advertencia del motor</p>	 <p style="text-align: center;"><small>g213863</small></p> <p style="text-align: center;">Figura 29</p> <p style="text-align: center;">Check Engine SPN 3720, FMI 16</p>	<p style="text-align: center;">Ninguna</p>	<p style="text-align: center;">La computadora reduce la potencia del motor al 85 %.</p>	<p style="text-align: center;">Realice el mantenimiento del FPD; consulte Mantenimiento del catalizador de oxidación diésel (DOC) y del filtro de hollín (página 51)</p>
<p>Nivel 2: Advertencia del motor</p>	 <p style="text-align: center;"><small>g213863</small></p> <p style="text-align: center;">Figura 30</p> <p style="text-align: center;">Check Engine SPN 3720, FMI 16</p>	<p style="text-align: center;">Ninguna</p>	<p style="text-align: center;">La computadora reduce la potencia del motor al 50%.</p>	<p style="text-align: center;">Realice el mantenimiento del FPD; consulte Mantenimiento del catalizador de oxidación diésel (DOC) y del filtro de hollín (página 51)</p>
<p>Nivel 3: Advertencia del motor</p>	 <p style="text-align: center;"><small>g214715</small></p> <p style="text-align: center;">Figura 31</p> <p style="text-align: center;">Check Engine SPN 3251, FMI 0</p>	<p style="text-align: center;">Velocidad del motor al par máximo + 200 rpm</p>	<p style="text-align: center;">La computadora reduce la potencia del motor al 50%.</p>	<p style="text-align: center;">Realice el mantenimiento del FPD; consulte Mantenimiento del catalizador de oxidación diésel (DOC) y del filtro de hollín (página 51)</p>

Tipos de regeneración del filtro de partículas diésel


Tipos de regeneración del filtro de partículas diésel que se llevan a cabo mientras la máquina está en funcionamiento:

Tipo de regeneración	Condiciones que causan una regeneración del DPF	Descripción de operación del FPD
Pasiva	Ocurre durante la operación normal de la máquina a una velocidad elevada del motor o con una carga elevada del motor.	<ul style="list-style-type: none"> • El InfoCenter no muestra un icono que indique regeneración pasiva. • Durante la regeneración pasiva, el DPF procesa gases de escape a altas temperaturas, oxidando emisiones peligrosas y reduciendo el hollín a cenizas. <p>Consulte Regeneración pasiva del FPD (página 33).</p>
Asistida	Se produce debido a la baja velocidad del motor, una baja carga del motor, o si la computadora detecta que el DPF se está obstruyendo a causa del hollín	<ul style="list-style-type: none"> • El InfoCenter no muestra un icono para indicar la regeneración asistida. • Durante la regeneración asistida, la computadora del motor ajusta el motor para aumentar la temperatura de los gases de escape. <p>Consulte Regeneración asistida del FPD (página 33).</p>
De reinicio	Se produce cada 100 horas Se produce también después de la restauración de asistencia solo si la computadora detecta que la restauración de asistencia no redujo suficientemente el nivel de hollín.	<ul style="list-style-type: none"> • Cuando se muestra el icono de alta temperatura del escape  en el InfoCenter, hay una regeneración en progreso. • Durante la regeneración de reinicio, la computadora del motor ajusta el motor para aumentar la temperatura de los gases de escape. <p>Consulte Regeneración en reinicio (página 33).</p>

Tipos de regeneración del filtro de partículas diésel que requieren que estacione la máquina:

Tipo de regeneración	Condiciones que causan una regeneración del DPF	Descripción de operación del FPD
En estacionamiento	<p>Se produce porque la computadora detecta una contrapresión en el DPF causada por una acumulación de hollín</p> <p>También se produce si el operador inicia una regeneración estacionaria</p> <p>Puede ocurrir porque usted configuró el InfoCenter para inhibir la regeneración de reinicio y siguió utilizando la máquina, añadiendo más hollín cuando el DPF ya necesitaba una regeneración de reinicio</p> <p>Puede ocurrir si se utiliza un combustible o aceite de motor incorrecto</p>	<ul style="list-style-type: none"> • Cuando se muestra el icono de regeneración de reinicio-standby/estacionaria o de recuperación  o el AVISO N° 188 en el InfoCenter, se solicita una regeneración. • Realice una regeneración en estacionamiento lo antes posible para evitar la necesidad de realizar una regeneración de recuperación. • Una regeneración en estacionamiento tarda de 30 a 60 minutos en completarse. • Debe tener al menos ¼ de depósito de combustible. • Para realizar una regeneración estacionaria debe estacionar la máquina. <p>Consulte Regeneración estacionaria o de recuperación (página 35).</p>

**Tipos de regeneración del filtro de partículas diésel que requieren que estacione la máquina:
(cont'd.)**

Tipo de regeneración	Condiciones que causan una regeneración del DPF	Descripción de operación del FPD
De recuperación	Se produce porque el operador no atendió las solicitudes de una regeneración estacionaria y siguió usando la máquina, añadiendo más hollín al DPF	<ul style="list-style-type: none"> • Cuando se muestra el icono de la regeneración de reinicio-standby/estacionaria o de recuperación  o el AVISO N° 190 en el InfoCenter, se solicita una regeneración de recuperación. • Una regeneración de recuperación tarda hasta 3 horas en completarse. • Debe tener al menos ½ depósito de combustible en la máquina. • Para realizar una regeneración de recuperación debe estacionar la máquina. <p>Consulte Regeneración estacionaria o de recuperación (página 35).</p>

Acceso a los menús de regeneración del DPF

Acceso a los menús de regeneración del DPF

1. Vaya al menú Mantenimiento, y pulse el botón central para desplazarse hacia abajo a la opción REGENERACIÓN DEL DPF (Figura 32).

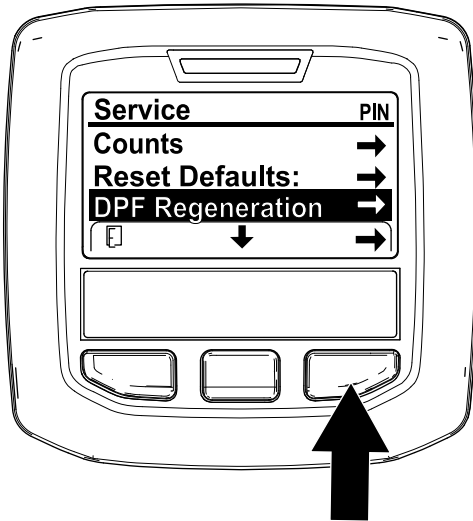


Figura 32

g227667

Utilice el campo ÚLTIMA REGENERACIÓN para determinar el número de horas que ha funcionado el motor desde la última regeneración de reinicio, estacionaria o de recuperación.

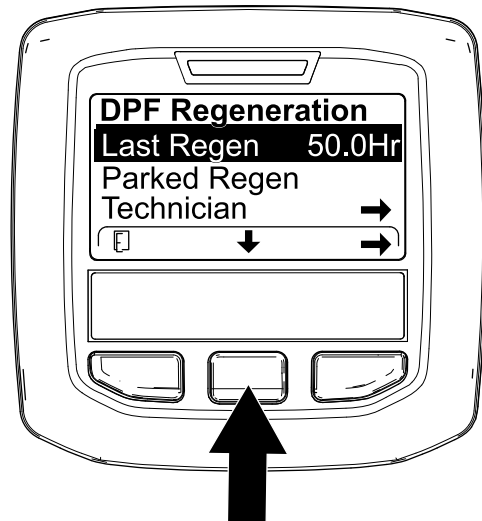


Figura 33

g224693

2. Pulse el botón derecho para seleccionar la opción Regeneración del DPF (Figura 32).

Tiempo desde la última regeneración

Vaya al menú Regeneración del DPF, y pulse el botón central para desplazarse hacia abajo hasta el campo ÚLTIMA REGENERACIÓN (Figura 33).

Menú del Técnico

Importante: Para mayor comodidad, puede decidir realizar una regeneración estacionaria antes de que el nivel de hollín llegue al 100%, siempre que el motor haya funcionado durante más de 50 horas desde la última regeneración de reinicio, estacionaria o de recuperación.

Utilice el menú del técnico para ver el estado actual de la regeneración del motor y el nivel reportado de hollín.

Vaya al menú Regeneración del DPF, pulse el botón central para desplazarse hacia abajo a la opción TÉCNICO, y pulse el botón derecho para seleccionar la opción Técnico (Figura 34).

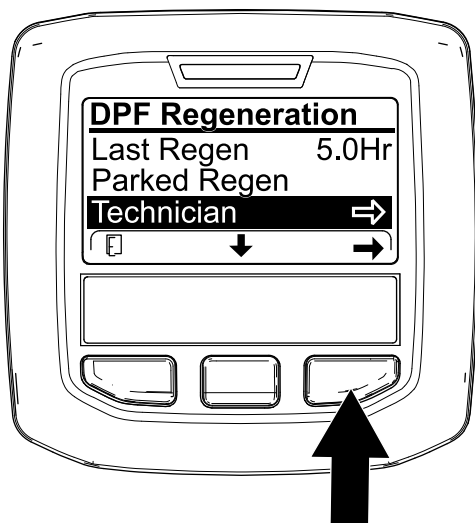


Figura 34

g227348

- Utilice la tabla de funcionamiento del DPF para consultar el estado actual del DPF (Figura 35).

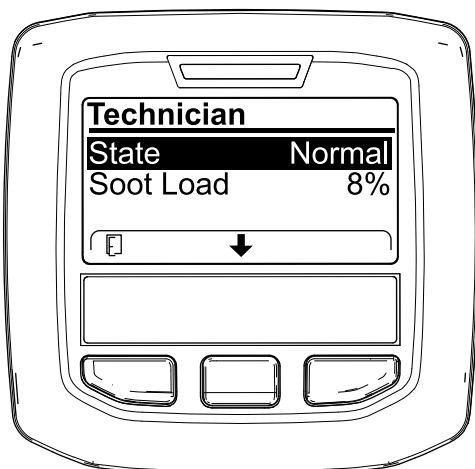


Figura 35

g227360

Tabla de funcionamiento del DPF

Estado	Descripción
Normal	El DPF está en el modo de operación normal – regeneración pasiva.
Regeneración asistida	La computadora del motor está realizando una regeneración asistida.

Tabla de funcionamiento del DPF (cont'd.)

Estado	Descripción	
Reinicio-standby	La computadora del motor está intentando poner en marcha una regeneración de reinicio, pero una de las condiciones siguientes impide la regeneración:	El ajuste de inhibición de regeneración está en ACTIVADO.
		La temperatura del escape es demasiado baja para la regeneración.
Regeneración de reinicio	La computadora del motor está ejecutando una regeneración de reinicio.	
Estacionaria-standby	La computadora del motor solicita una regeneración estacionaria.	
Regeneración estacionaria	Usted inició una solicitud de regeneración estacionaria y la computadora del motor está procesando la regeneración.	
Recup. standby	La computadora del motor solicita que usted inicie una regeneración de recuperación.	
Regeneración de recuperación	Usted inició una solicitud de regeneración de recuperación y la computadora del motor está procesando la regeneración.	

- Vea la carga de hollín que se mide como porcentaje del hollín del DPF (Figura 36); consulte la tabla de carga de hollín.

Nota: La carga del hollín varía con el uso del motor y la regeneración del DPF.

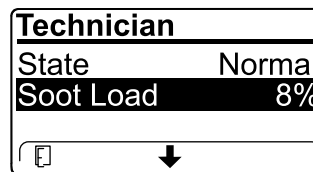


Figura 36

g227359

Tabla de carga de hollín

Valores importantes de carga de hollín	Estado de regeneración
0% a 5%	Carga mínima del hollín
78%	La computadora del motor realiza una regeneración asistida.
100 %	La computadora del motor solicita automáticamente una regeneración estacionaria.
122%	La computadora del motor solicita automáticamente una regeneración de recuperación.

Regeneración pasiva del FPD

- La regeneración pasiva se realiza como parte de la operación normal del motor.
- Mientras utilice la máquina, haga funcionar el motor a la velocidad máxima y carga alta, cuando sea posible, para promover la regeneración del DPF.

Regeneración asistida del FPD

- La computadora del motor ajusta el motor para elevar la temperatura del escape.
- Mientras utiliza la máquina, haga funcionar el motor a velocidad máxima del motor y a alta carga, siempre que sea posible, para mejorar la regeneración del DPF.

Regeneración en reinicio

⚠ CUIDADO

La temperatura del escape es alta (alrededor de 600 °C (1,112 °F) durante la regeneración del DPF. El gas de escape caliente puede causar daños a usted o a otras personas.

- Nunca haga funcionar el motor en un lugar cerrado.
- Asegúrese de que no haya materiales inflamables cerca del sistema de escape.
- Nunca toque un componente del sistema de escape caliente.
- Permanezca siempre alejado del tubo de escape de la máquina.

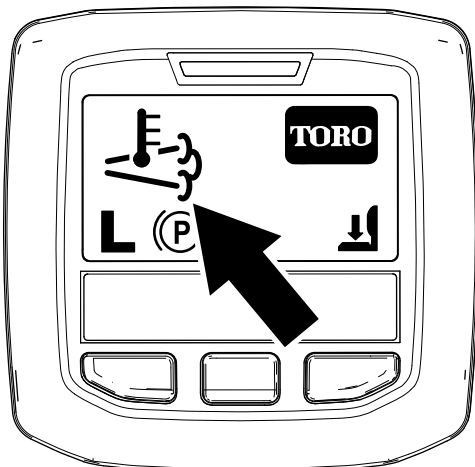


Figura 37

g224417

- El icono de alta temperatura del escape aparece en el InfoCenter (Figura 37).



- La computadora del motor ajusta el motor para elevar la temperatura del escape.

Importante: El icono de alta temperatura del escape indica que la temperatura de los gases de escape expulsados de la máquina puede ser más elevada que durante la operación regular.

- Mientras utiliza la máquina, haga funcionar el motor a velocidad máxima del motor y a alta carga, siempre que sea posible, para mejorar la regeneración del DPF.
- El icono se muestra en el InfoCenter durante el procesamiento de la regeneración asistida.
- Siempre que sea posible, no pare el motor ni reduzca la velocidad del motor durante el procesamiento de la regeneración de reinicio.

Importante: Siempre que sea posible, deje que la máquina complete el proceso de regeneración de reinicio antes de apagar el motor.

Regeneración de reinicio periódica

Si el motor no ha completado con éxito una regeneración de reinicio, estacionaria o de recuperación en las últimas 100 horas de uso del motor, la computadora del motor intentará realizar una regeneración de reinicio.

Inhibición de la regeneración

Regeneración de reinicio solamente

Nota: Si usted configura el InfoCenter para inhibir la regeneración, el InfoCenter muestra el AVISO N° 185 (Figura 38) cada 15 minutos mientras el motor solicita una regeneración de reinicio.

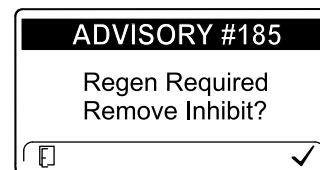


Figura 38

g224692

Una regeneración de reinicio produce una temperatura elevada en el escape del motor. Si va a utilizar la máquina alrededor de árboles, maleza, hierba alta u otros materiales o plantas sensibles a la temperatura, puede utilizar el ajuste Inhibir regeneración para impedir que la computadora del motor realice una regeneración de reinicio.

Importante: Cuando se apaga y se vuelve a arrancar el motor, el valor de inhibición de la regeneración toma su valor predeterminado de DESACTIVADO.

1. Vaya al menú de Regeneración del DPF, pulse el botón central para desplazarse hasta la opción INHIBICIÓN REGENERACIÓN, y pulse el botón derecho para seleccionar la opción Inhibir regeneración (Figura 39).

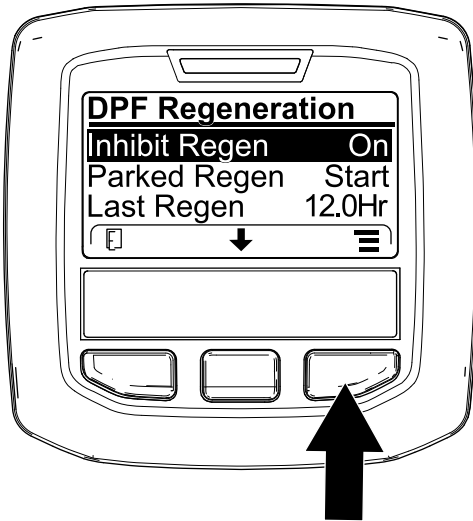


Figura 39

g227304

2. Pulse el botón derecho para cambiar el ajuste de Inhibir regeneración de Activado a Desactivado (Figura 39) o de Desactivado a Activado (Figura 40).

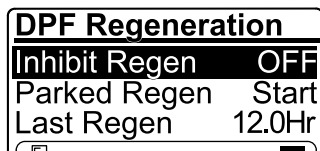



Figura 40

g224691

Para permitir una regeneración de reinicio

El InfoCenter muestra el icono de alta temperatura

del escape  cuando la regeneración de reinicio se está realizando.

Nota: Si INHIBIR REGENERACIÓN está en ACTIVADO, el InfoCenter muestra el AVISO N° 185 (Figura 41). Pulse el botón 3 para poner Inhibir regeneración en DESACTIVADO y continuar con la regeneración de reinicio.



Figura 41

g224394

Nota: Si la temperatura del sistema de escape del motor es demasiado baja, el InfoCenter muestra el AVISO N° 186 (Figura 42) para indicarle que debe hacer funcionar el motor a velocidad máxima (ralentí alto).

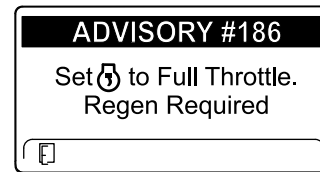



Figura 42

g224395

Nota: Cuando finaliza la regeneración de reinicio,

el icono de alta temperatura del escape  desaparece de la pantalla del InfoCenter.

Regeneración estacionaria o de recuperación

- Cuando la computadora del motor solicita una regeneración estacionaria o de recuperación, aparece el icono de solicitud de regeneración (Figura 43) en el InfoCenter.

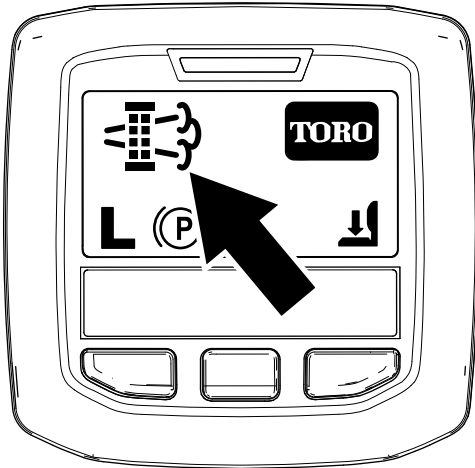


Figura 43

g224404

- La máquina no realiza automáticamente una regeneración estacionaria o una regeneración de recuperación; es necesario poner en marcha la regeneración a través del InfoCenter.

Mensajes de regeneración estacionaria

Cuando la computadora del motor solicita una regeneración estacionaria, los mensajes siguientes aparecen en el InfoCenter:

- Advertencia del motor SPN 3720, FMI 16 (Figura 44)

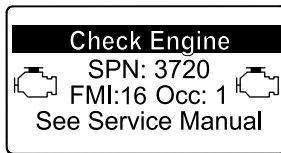


Figura 44

g213863

- Regeneración estacionaria necesaria AVISO N° 188 (Figura 45)

Nota: El Aviso N° 188 se muestra cada 15 minutos.

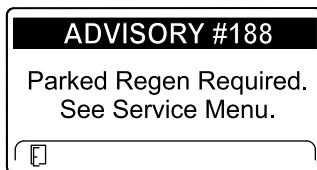


Figura 45

g224397

Mensajes de la regeneración de recuperación

Cuando la computadora del motor solicita una regeneración de recuperación, los mensajes siguientes aparecen en el InfoCenter:

- Advertencia del motor SPN 3719, FMI 0 (Figura 46)

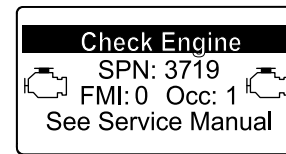


Figura 46

g213867

- AVISO N° 191 – Regeneración estacionaria necesaria – Toma de fuerza deshabilitada (Figura 47).

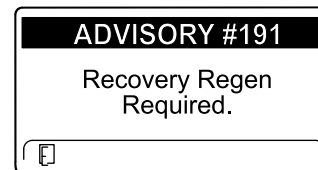


Figura 47

g243798

Estado del DPF – Limitación

- Si la computadora del motor solicita una regeneración de recuperación, o si está procesando una regeneración de recuperación y usted se desplaza hasta la opción REGENERACIÓN ESTACIONARIA, la regeneración estacionaria se bloquea y el icono de bloqueo (Figura 48) aparece en la esquina inferior derecha del InfoCenter.

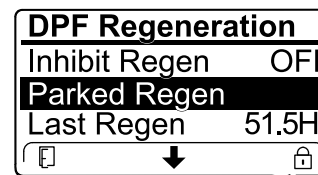


Figura 48

g224625

- Si la computadora del motor no ha sido solicitado una regeneración de recuperación y usted se desplaza a la opción RECUPERACIÓN DE RECUPERACIÓN, la regeneración de recuperación se bloquea y el icono de bloqueo (Figura 49) aparece en la esquina inferior derecha del InfoCenter.

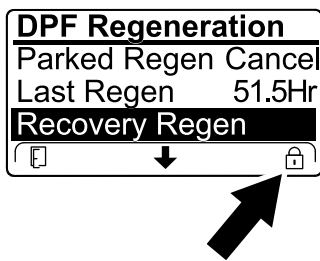


Figura 49

g224628

Preparación para llevar a cabo una regeneración en estacionamiento o de recuperación

- Asegúrese de que la máquina tiene suficiente combustible en el depósito para el tipo de regeneración a realizar:
 - Regeneración estacionaria:** Asegúrese de tener $\frac{1}{4}$ de depósito de combustible antes de realizar la regeneración estacionaria.
 - Regeneración de recuperación:** Asegúrese de tener $\frac{1}{2}$ depósito de combustible antes de realizar la regeneración de recuperación.
- Mueva la máquina hacia afuera, a un área alejada de materiales inflamables.
- Aparque la máquina en una superficie nivelada.
- Asegúrese de que las palancas de control movimiento y de tracción estén en la posición de PUNTO MUERTO.
- En su caso, pare la TDF y baje las unidades de corte o los accesorios.
- Ponga el freno de estacionamiento.
- Ponga el acelerador en la posición de RALENTÍ BAJO.

Realización de una regeneración estacionaria o de recuperación

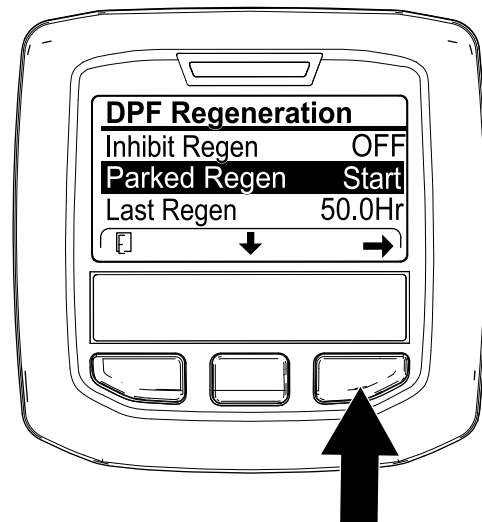
⚠ CUIDADO

La temperatura del escape es alta (alrededor de 600 °C (1,112 °F) durante la regeneración del DPF. El gas de escape caliente puede causarle daños a usted o a otras personas.

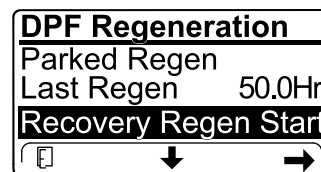
- Nunca haga funcionar el motor en un lugar cerrado.
- Asegúrese de que no haya materiales inflamables cerca del sistema de escape.
- Nunca toque un componente del sistema de escape caliente.
- Permanezca siempre alejado del tubo de escape de la máquina.

Importante: La computadora de la máquina cancela la regeneración del DPF si usted aumenta la velocidad del motor desde el ralentí bajo o quita el freno de estacionamiento.

- Para acceder al menú de Regeneración del DPF, pulse el botón central para desplazarse hacia abajo a la opción INICIAR REGENERACIÓN ESTACIONARIA o la opción INICIAR RECUPERACIÓN DE RECUPERACIÓN (Figura 50), y pulse el botón derecho para seleccionar el inicio de la regeneración (Figura 50).



g224402



g224629

Figura 50

- En la pantalla VERIFICAR NIVEL DE COMBUSTIBLE, compruebe que tiene $\frac{1}{4}$ de depósito de combustible si va a realizar la regeneración estacionaria, o $\frac{1}{2}$ depósito de combustible si va a realizar la regeneración de recuperación, y pulse el botón derecho para continuar (Figura 51).

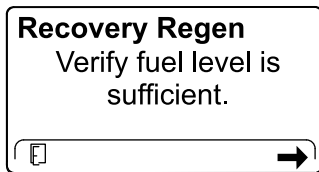
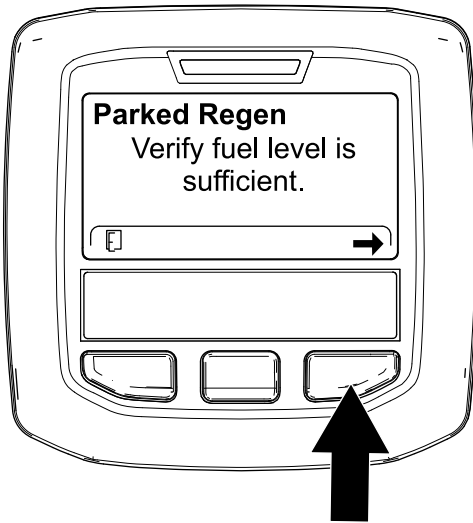


Figura 51

g224414

g227678

- En la pantalla de la lista de comprobación del DPF, compruebe que el freno de estacionamiento está puesto y que la velocidad del motor está ajustada a ralentí bajo (Figura 52).

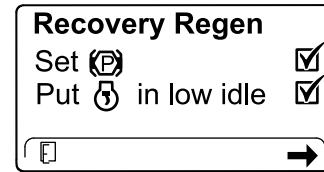
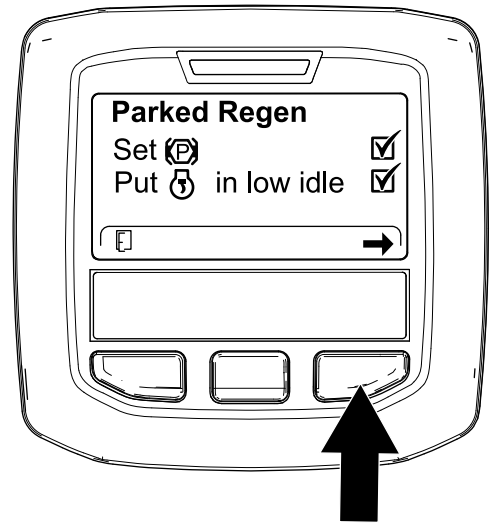


Figura 52

g224407

g227679

- En la pantalla INICIAR REGENERACIÓN DEL DPF, pulse el botón derecho para continuar (Figura 53).

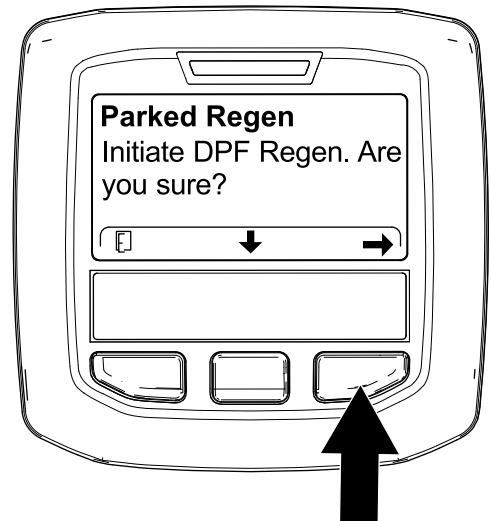
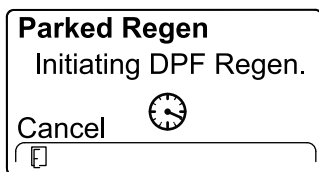


Figura 53

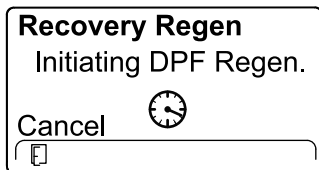
g224626

g224630

- El InfoCenter muestra el mensaje INICIANDO REGENERACIÓN DEL DPF (Figura 54).



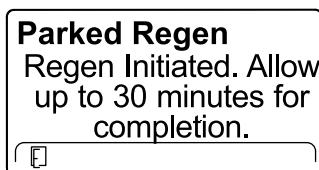
g224411



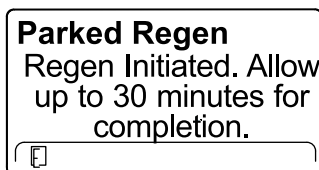
g227681

Figura 54

6. El InfoCenter muestra el mensaje Tiempo restante (Figura 55).



g224406



g224406

Figura 55

7. La computadora del motor comprueba el estado del motor y la información de fallos. El InfoCenter puede mostrar los mensajes siguientes de la tabla siguiente:

Tabla de mensajes de comprobación y acciones correctivas

<p>Acción correctiva: Salga del menú de regeneración y siga utilizando la máquina hasta que el tiempo desde la última regeneración sea de más de 50 horas; consulte Tiempo desde la última regeneración (página 31).</p>	
<p>Acción correctiva: Solucione el fallo del motor y vuelva a intentar la regeneración del DPF.</p>	

Tabla de mensajes de comprobación y acciones correctivas (cont'd.)

<p>Acción correctiva: Arranque y deje en marcha el motor.</p>	
<p>Acción correctiva: Deje el motor en marcha para calentar el refrigerante a 60 °C (140 °F).</p>	
<p>Acción correctiva: Cambie la velocidad del motor a ralentí bajo.</p>	
<p>Acción correctiva: Solucione el problema con la computadora del motor y vuelva a intentar la regeneración del DPF.</p>	

8. El InfoCenter muestra la pantalla de inicio y aparece el icono de Regeneración aceptada (Figura 56) en la esquina inferior derecha de la pantalla mientras se realiza la regeneración.

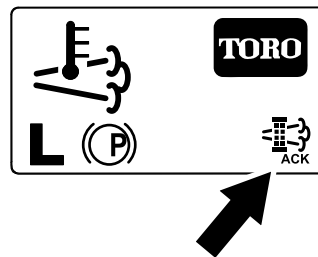


Figura 56

g224403

Nota: Durante la regeneración del DPF, el InfoCenter muestra el icono de alta temperatura



del escape

9. Cuando la computadora del motor finaliza una regeneración estacionaria o de recuperación,

el InfoCenter muestra el AVISO N° 183 (Figura 57). Pulse el botón izquierdo para salir de la pantalla de inicio.

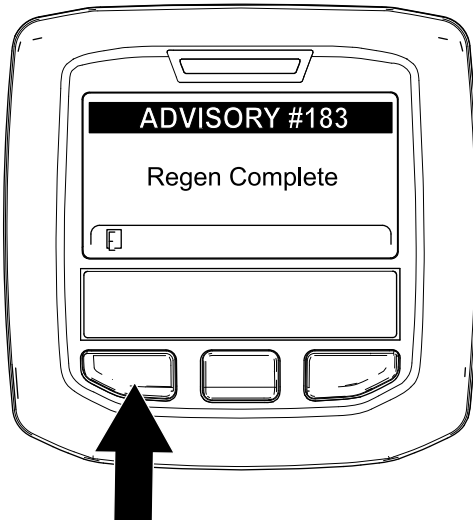


Figura 57

g224392

Nota: Si la regeneración no se completa, el InfoCenter muestra el Aviso N° 184 (Figura 57). Pulse el botón izquierdo para salir de la pantalla de inicio.

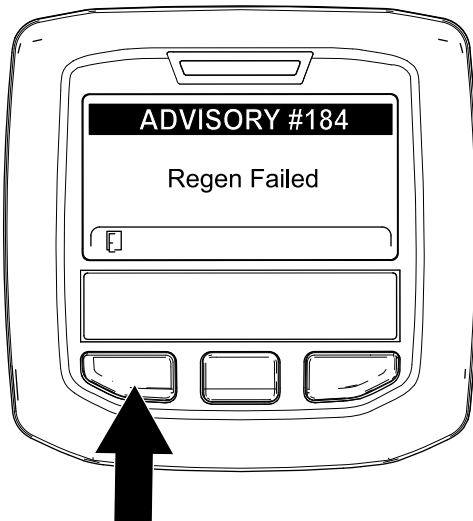


Figura 58

g224393

Cancelación de una regeneración estacionaria o de recuperación

Utilice Cancelar regeneración estacionaria o Cancelar regeneración de recuperación para cancelar un proceso activo de regeneración estacionaria o de recuperación.

1. Vaya al menú de Regeneración del DPF (Figura 59).

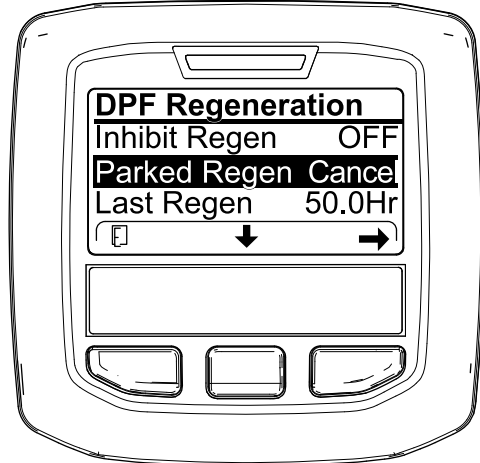


Figura 59

g227305

2. Pulse el botón central para desplazarse hacia abajo a CANCELAR REGENERACIÓN ESTACIONARIA (Figura 59) o CANCELAR REGENERACIÓN DE RECUPERACIÓN (Figura 60).

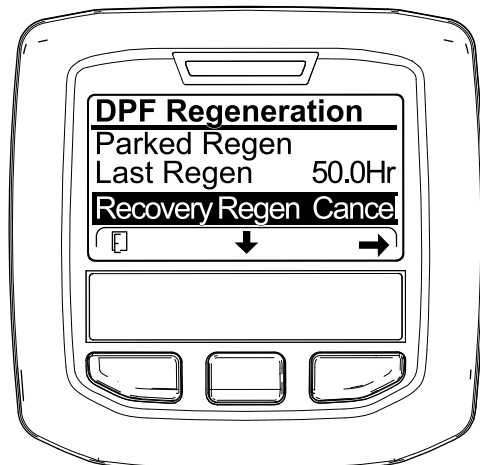


Figura 60

g227306

3. Pulse el botón derecho para seleccionar la opción Cancelar (Figura 59 o Figura 60).

Consejos de operación

Ajuste rápido del acelerador/velocidad sobre el terreno

Para mantener suficiente potencia para la máquina y la carcasa durante la siega, haga funcionar el motor a la posición RÁPIDO del acelerador, y ajuste la velocidad sobre el terreno según las condiciones. Reduzca la velocidad de avance a medida que aumente la carga sobre las cuchillas; aumente la velocidad de avance a medida que la carga disminuya.

Alternancia de la dirección de corte

Alterne el sentido de la siega para evitar dejar surcos en el césped, que pueden aparecer con el tiempo. De esta forma también se ayuda a dispersar mejor los recortes sobre el césped y se conseguirá una mejor descomposición y fertilización.

Velocidad de corte

Para mejorar la calidad de corte, utilice una velocidad de avance más baja en determinadas condiciones.

Cómo evitar un corte demasiado bajo

Si la anchura de corte de la máquina es mayor que la de la máquina que usó anteriormente, eleve la altura de corte para asegurarse de no cortar demasiado un césped desigual.

Seleccione la altura de corte adecuada para las condiciones reinantes

Corte aproximadamente 25 mm (1"), o no más de un tercio, de la hoja de hierba. Si la hierba es excepcionalmente densa y frondosa, es posible que tenga que reducir la velocidad de avance y/o elevar la altura de corte en una posición.

Importante: Si va a cortar más de 1/3 de la hoja de hierba, si la hierba es alta pero escasa o si las condiciones son secas, utilice cuchillas de vela plana para reducir la cantidad de residuos y restos arrojados al aire, y para reducir el estrés sobre los componentes de la transmisión de la carcasa.

Siega de hierba larga

Si se deja crecer la hierba más de lo habitual, o si la hierba contiene un grado de humedad elevado, utilice una altura de corte mayor y corte la hierba con este

ajuste. Después vuelva a cortar la hierba utilizando el ajuste habitual, más bajo.

Cómo mantener limpio el cortacésped

Limpie los recortes y la suciedad de los bajos del cortacésped después de cada uso. Si se acumulan hierba y suciedad en el interior del cortacésped, la calidad del corte llegará a ser insatisfactoria.

Para reducir el riesgo de incendio, mantenga el motor, el silenciador, el compartimento de la batería, el freno de estacionamiento, las unidades de corte y el compartimento del depósito del combustible libres de hierba, hojas y exceso de grasa. Limpie cualquier aceite o combustible derramado.

Mantenimiento de las cuchillas

- Mantenga las cuchillas afiladas durante toda la temporada de siega. Unas cuchillas afiladas crean un corte limpio sin rasgar o deshilar las hojas. Si se rasgan o se deshilachan, los bordes de las hojas se vuelven de color pardo, lo que retarda su crecimiento y favorece la aparición de enfermedades.
- Compruebe cada día que las cuchillas de corte están afiladas y que no están desgastadas o dañadas. Afile las cuchillas siempre que sea necesario.
- Si una cuchilla está desgastada o deteriorada, sustitúyala inmediatamente por una cuchilla nueva genuina Toro. Consulte las instrucciones de sustitución de la cuchilla en el *Manual del operador* de la unidad de corte .

Después del funcionamiento

Seguridad después del uso

- Limpie la hierba y los residuos de las unidades de corte, los silenciadores y el compartimento del motor para ayudar a prevenir incendios. Limpie cualquier aceite o combustible derramado.
- Si las unidades de corte están en la posición de transporte, use el bloqueo mecánico positivo (si está disponible) antes de dejar la máquina desatendida.
- Espere a que se enfríe el motor antes de guardar la máquina en un recinto cerrado.
- Retire la llave y cierre el combustible (en su caso) antes de almacenar o transportar la máquina.

- No guarde nunca la máquina o un recipiente de combustible en un lugar donde pudiera haber una llama desnuda, chispas o una llama piloto, por ejemplo en un calentador de agua u otro electrodoméstico.
- Mantenga todas las piezas de la máquina en buenas condiciones de funcionamiento y todos los herrajes bien apretados, especialmente los de los accesorios de las cuchillas.
- Realice el mantenimiento de los cinturones de seguridad y límpielos cuando sea necesario.
- Sustituya cualquier pegatina desgastada o deteriorada.

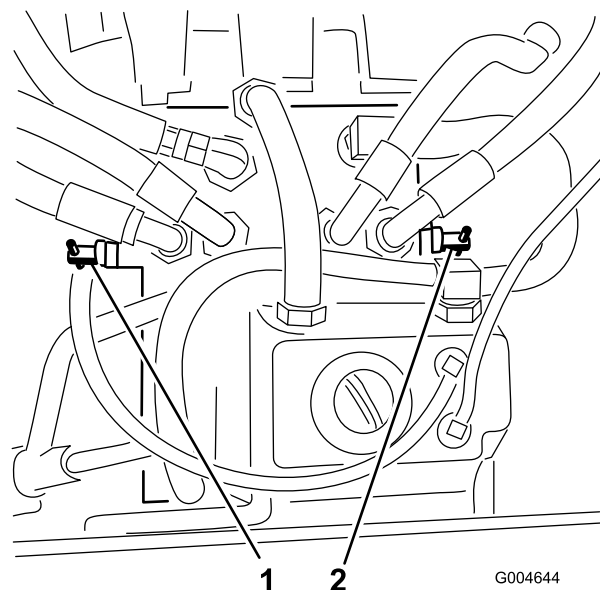


Figura 61

1. Válvula de desvío derecha
2. Válvula de desvío izquierda

Para empujar la máquina

En una emergencia, la máquina puede desplazarse una distancia muy corta accionando las válvulas de desvío de la bomba hidráulica y empujando la máquina.

Importante: Empuje la máquina siempre a mano, y sólo en distancias cortas. No remolque nunca la máquina porque podrían producirse daños en el sistema hidráulico.

Importante: Las válvulas de alivio debe estar abiertas antes de empujar o remolcar la máquina. Cierre las válvulas después de empujar o remolcar la máquina al lugar deseado.

1. Levante el asiento; consulte [Desenganche del asiento \(página 22\)](#)
2. Localice las válvulas de desvío ([Figura 61](#)) y gire cada válvula de desvío una vuelta en sentido antihorario.

Nota: Esto permite que el fluido hidráulico se desvíe alrededor de la bomba, dejando que las ruedas giren.

Importante: No gire las válvulas de desvío más de 1 vuelta. Esto impide que las válvulas se salgan de la carcasa, dejando escapar el fluido.

3. Asegúrese de que el freno de estacionamiento está quitado, y empuje la máquina a la posición deseada.
4. Cierre las válvulas girando cada válvula una vuelta en sentido horario ([Figura 61](#)).

Nota: No apriete demasiado las válvulas.

5. Apriete las válvulas a 8 N·m (71 pulgadas-libra) aproximadamente.

Importante: Asegúrese de que las válvulas de desvío están cerradas antes de arrancar el motor. Si se hace funcionar el motor con las válvulas de desvío abiertas, se recalienta la transmisión.

Transporte de la máquina

Utilice un remolque para cargas pesadas o un camión para transportar la máquina. Asegúrese de que el remolque o el camión tenga todos los frenos y todas las luces y señalizaciones requeridos por la ley. Por favor, lea cuidadosamente todas las instrucciones de seguridad. Esta información puede ayudarle a evitar lesiones al operador, a su familia, a sus animales domésticos o a personas que se encuentren en las proximidades.

▲ ADVERTENCIA

Conducir en una calle o carretera sin señales de giro, luces, marcas reflectantes o un indicador de vehículo lento es peligroso y puede ser causa de accidentes que pueden provocar lesiones personales.

No conduzca la máquina en una calle o carretera pública.

1. Si utiliza un remolque, conéctelo al vehículo que lo arrastra y conecte las cadenas de seguridad.
2. En su caso, conecte los frenos del remolque.
3. Cargue la máquina en el remolque o camión; consulte [Cómo cargar la máquina \(página 42\)](#).
4. Apague el motor, retire la llave, ponga el freno de estacionamiento y cierre la válvula de combustible.
5. Utilice los puntos de amarre de la máquina para sujetarla firmemente al remolque o al camión con correas, cadenas, cables o cuerdas ([Figura 62](#)).

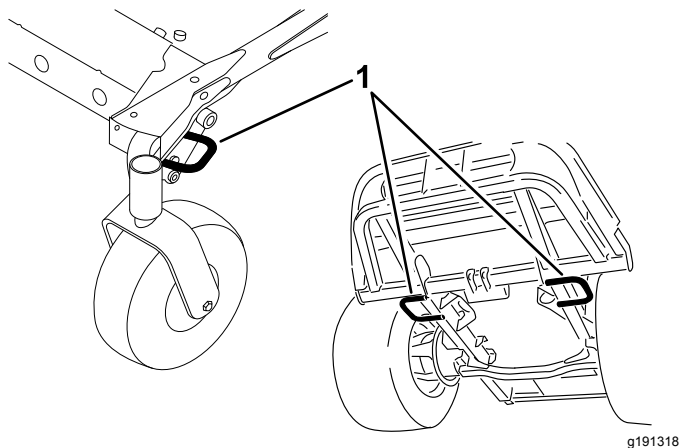


Figura 62

1. Puntos de amarre de la unidad de tracción

Cómo cargar la máquina

Extreme las precauciones al cargar o descargar la máquina en o desde un remolque o un camión. Utilice una rampa de ancho completo que sea más ancha que la máquina durante este procedimiento. Suba la máquina por las rampas conduciendo hacia atrás y baje la máquina por las rampas conduciendo hacia adelante ([Figura 63](#)).

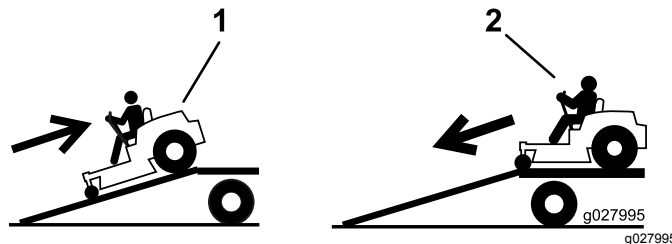


Figura 63

1. Suba la máquina por la rampa en marcha atrás.
2. Baje la máquina por la rampa conduciendo hacia adelante.

Importante: No utilice rampas estrechas individuales en cada lado de la máquina.

⚠ ADVERTENCIA

El cargar la máquina en un remolque o un camión aumenta la posibilidad de un vuelco y podría causar lesiones graves o la muerte.

- Extreme las precauciones al hacer funcionar la máquina en una rampa.
- Al cargar o descargar la máquina, utilice el cinturón de seguridad y asegúrese de que la barra antivuelco está en la posición elevada. Asegúrese de que hay espacio suficiente entre la barra antivuelco y el techo si usa un remolque cerrado.
- Utilice únicamente una rampa de ancho completo; no utilice rampas individuales para cada lado de la máquina.
- No supere un ángulo de 15° entre la rampa y el suelo, o entre la rampa y el remolque o camión.
- Asegúrese de que la rampa tiene una longitud de al menos cuatro veces la altura de la plataforma del remolque o del camión sobre el suelo. De esta forma se asegura que el ángulo de la rampa no supere los 15° en terreno llano.
- Suba la máquina por las rampas conduciendo hacia atrás y baje la máquina por las rampas conduciendo hacia adelante.
- Al conducir la máquina en una rampa, evite acelerar o desacelerar bruscamente, porque esto podría provocar un vuelco o una pérdida de control.

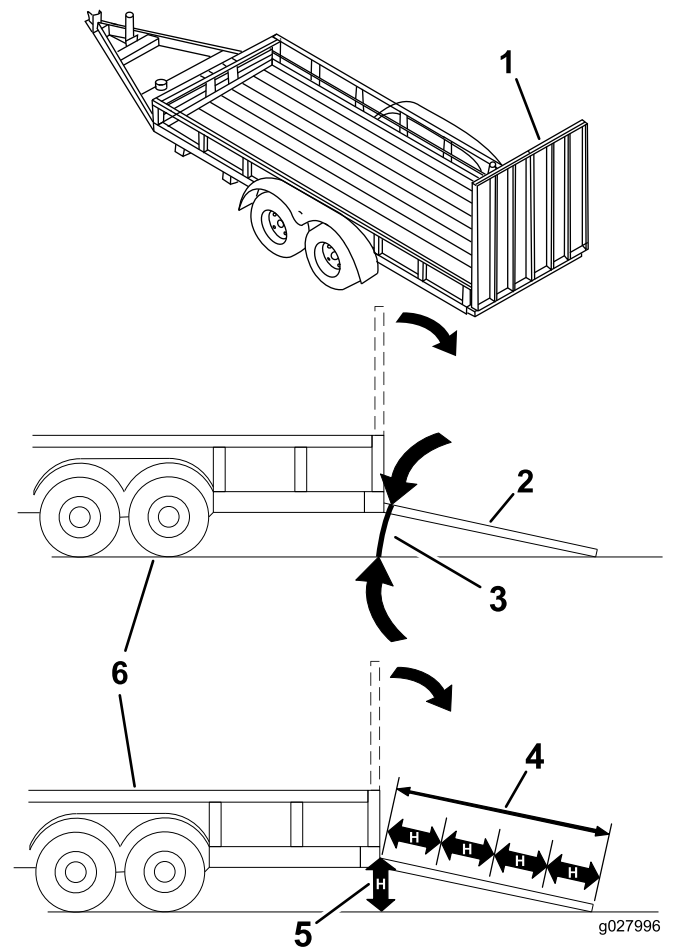


Figura 64

1. Rampa de ancho completo en posición de almacenamiento
2. Vista lateral de una rampa de ancho completo en la posición de la carga
3. No más de 15°
4. La longitud de la rampa es al menos 4 veces mayor que la altura de la plataforma del camión o del remolque sobre el suelo.
5. "H" indica la altura de la plataforma del remolque o del camión sobre el suelo.
6. Remolque

Mantenimiento

Nota: Los lados derecho e izquierdo de la máquina se determinan desde la posición normal del operador.

Importante: Consulte los procedimientos adicionales de mantenimiento del manual del propietario del motor.

Nota: Descargue una copia gratuita del esquema eléctrico o hidráulico en www.Toro.com y busque su máquina en el enlace Manuales de la página de inicio.

Importante: Las fijaciones de las cubiertas de esta máquina están diseñadas para que queden sujetas a la cubierta después de retirarse ésta. Afloje todas las fijaciones de cada cubierta unas cuantas vueltas hasta que la cubierta esté suelta pero aún sujeta, luego vuelva a aflojarlas hasta que la cubierta quede libre. Esto evita la posibilidad de retirar accidentalmente los pernos de los retenedores.

Seguridad en el mantenimiento

- Antes de ajustar, limpiar, reparar o dejar la máquina, haga lo siguiente:
 - Aparque la máquina en una superficie nivelada.

- Ponga el mando del acelerador en la posición de Ralentí bajo.
- Desconecte las unidades de corte.
- Bajar las unidades de corte.
- Asegúrese de que la tracción está en punto muerto.
- Ponga el freno de estacionamiento.
- Apague el motor y retire la llave.
- Espere a que se detengan todas las piezas en movimiento.
- Deje que los componentes de la máquina se enfríen antes de realizar tareas de mantenimiento.
- Si las unidades de corte están en la posición de transporte, use el bloqueo mecánico positivo (si está disponible) antes de dejar la máquina desatendida.
- Si es posible, no realice tareas de mantenimiento mientras el motor está en funcionamiento. Manténgase alejado de las piezas en movimiento.
- Utilice soportes fijos para apoyar la máquina o sus componentes cuando sea necesario.
- Alivie con cuidado la tensión de aquellos componentes que tengan energía almacenada.

Calendario recomendado de mantenimiento

Intervalo de mantenimiento y servicio	Procedimiento de mantenimiento
Después de las primeras 10 horas	<ul style="list-style-type: none"> • Apriete los pernos de montaje del bastidor. • Compruebe el par de apriete de las tuercas de las ruedas.
Después de las primeras 50 horas	<ul style="list-style-type: none"> • Cambie el lubricante de la caja de engranajes de la carcasa de corte.
Después de las primeras 200 horas	<ul style="list-style-type: none"> • Cambie el fluido hidráulico y el filtro.
Cada vez que se utilice o diariamente	<ul style="list-style-type: none"> • Pruebe el sistema de interruptores de seguridad. • Compruebe el nivel de aceite del motor. • Compruebe el nivel de refrigerante del motor. • Limpie el radiador con aire comprimido (más a menudo en condiciones de mucho polvo o suciedad). • Compruebe el nivel del aceite hidráulico. • Limpie la carcasa de corte.
Cada 50 horas	<ul style="list-style-type: none"> • Engrase los engrasadores de los cojinetes y casquillos (más a menudo en condiciones de mucho polvo o suciedad y después de cada lavado). • Compruebe las conexiones de los cables de la batería. • Compruebe la presión de los neumáticos.
Cada 100 horas	<ul style="list-style-type: none"> • Compruebe la tensión de la correa del alternador.
Cada 150 horas	<ul style="list-style-type: none"> • Compruebe el lubricante de la caja de engranajes de la carcasa de corte.

Intervalo de mantenimiento y servicio	Procedimiento de mantenimiento
Cada 200 horas	<ul style="list-style-type: none"> • Inspeccione los manguitos y las juntas del sistema de refrigeración. Cámbielos si están agrietados o desgarrados. • Compruebe el par de apriete de las tuercas de las ruedas.
Cada 250 horas	<ul style="list-style-type: none"> • Cambie el aceite de motor y el filtro.
Cada 400 horas	<ul style="list-style-type: none"> • Cambie el lubricante de la caja de engranajes de la carcasa de corte. • Revise el filtro del limpiador de aire. Revíselo también cuando el indicador del limpiador de aire se vea rojo; revise el filtro del limpiador de aire con mayor frecuencia en condiciones extremas de polvo o suciedad. • Revise el limpiador de aire. • Cambie el filtro de combustible del motor. • Cambie el cartucho del filtro de combustible correspondiente al separado de agua. • Drene el agua y otros contaminantes del separador de agua. • Compruebe los tubos de combustible y sus conexiones.
Cada 800 horas	<ul style="list-style-type: none"> • Cambie el fluido hidráulico y el filtro. • Compruebe la holgura de las válvulas del motor. Consulte el manual del propietario del motor.
Cada 1500 horas	<ul style="list-style-type: none"> • Cambie los manguitos móviles.
Cada 6000 horas	<ul style="list-style-type: none"> • Desmonte, limpie y coloque el filtro de hollín en el FPD o limpie el filtro de hollín si los fallos de motor SPN 3720 FMI 16, SPN 3720 FMI 0, o SPN 3720 FMI 16 aparecen en el InfoCenter.
Cada 2 años	<ul style="list-style-type: none"> • Drene y limpie el depósito de combustible. • Drene y cambie el fluido del sistema de refrigeración.

Lista de comprobación – mantenimiento diario

Duplique esta página para su uso rutinario.

Elemento a comprobar	Para la semana de:						
	Lun.	Mar.	Miér.	Jue.	Vie.	Sáb.	Dom.
Compruebe el funcionamiento de los interruptores de seguridad.							
Compruebe el deflector de hierba en posición bajada (si corresponde).							
Compruebe el funcionamiento del freno de estacionamiento.							
Compruebe el nivel de combustible.							
Compruebe el nivel del aceite hidráulico.							
Compruebe el nivel de aceite del motor.							
Compruebe el nivel del aceite del sistema de refrigeración.							
Compruebe el filtro de combustible/separador de agua.							
Compruebe el indicador de obstrucción del filtro de aire. ¹							
Compruebe que el radiador y la rejilla están libres de residuos							
Compruebe que no hay ruidos extraños en el motor. ²							
Compruebe que no hay ruidos extraños de operación.							
Compruebe que los manguitos hidráulicos no están dañados							
Compruebe que no hay fugas de fluidos.							
Compruebe la presión de los neumáticos.							
Compruebe la operación de los instrumentos.							
Compruebe la condición de las cuchillas.							
Lubrique todos los puntos de engrase. ³							
Retoque la pintura dañada.							

1. Si el indicador se ve rojo

2. Compruebe la bujía y las boquillas de los inyectores si observa dificultad para arrancar, exceso de humo o funcionamiento irregular.

3. Inmediatamente después de cada lavado, aunque no corresponda a uno de los intervalos citados.

Anotación para áreas problemáticas		
Inspección realizada por:		
Elemento	Fecha	Información

⚠ CUIDADO

Si deja la llave en el interruptor de encendido, alguien podría arrancar el motor accidentalmente y causar lesiones graves a usted o a otras personas.

Retire la llave de contacto antes de realizar cualquier operación de mantenimiento.

Lubricación

Engrasado de cojinetes y casquillos

Intervalo de mantenimiento: Cada 50 horas (más a menudo en condiciones de mucho polvo o suciedad y después de cada lavado).

La máquina tiene engrasadores que debe lubricar regularmente con grasa de litio no. 2. Lubrique más a menudo en condiciones de mucho polvo o suciedad, dado que la suciedad puede ingresar a los cojinetes y casquillos y causar un desgaste acelerado.

1. Limpie los engrasadores para evitar que penetre materia extraña en el cojinete o casquillo.
2. Bombee grasa en los engrasadores.
3. Limpie cualquier exceso de grasa.

Nota: Los procedimientos de limpieza inadecuados pueden afectar negativamente la vida útil de los cojinetes. No lave la máquina mientras está aún caliente, y evite dirigir chorros de agua a alta presión o en grandes volúmenes a los cojinetes o las juntas.

Mantenimiento del lubricante de la caja de engranajes de la carcasa de corte

La caja de engranajes está diseñada para funcionar con lubricante para engranajes SAE EP90W. Aunque la caja de engranajes viene de fábrica con lubricante, compruebe el nivel de lubricante de la unidad de

corte antes de utilizarla, y conforme a las indicaciones de la [Lista de comprobación – mantenimiento diario](#) (página 46).

Comprobación del lubricante de la caja de engranajes de la carcasa de corte

Intervalo de mantenimiento: Cada 150 horas

1. Coloque la máquina y la carcasa de corte en una superficie nivelada.
2. Baje la plataforma de corte a la posición de altura de corte de 2.5 cm (1").
3. Desengrane la TDF, mueva las palancas de control de movimiento a la posición de BLOQUEO/PUNTO MUERTO, y ponga el freno de estacionamiento.
4. Mueva la palanca del acelerador a la posición de LENTO, pare el motor, retire la llave y espere a que se detengan todas las piezas en movimiento antes de abandonar el puesto del operador.
5. Levante el reposapiés, dejando expuesta la parte superior de la carcasa del cortacésped.
6. Retire la varilla/tapón de llenado de la parte superior de la caja de engranajes y asegúrese de que el lubricante está entre las marcas de la varilla ([Figura 65](#)).

Mantenimiento del motor

Seguridad del motor

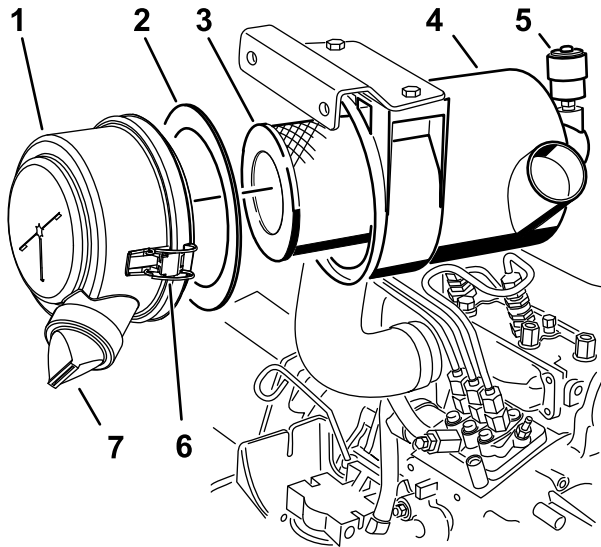
- Apague el motor y retire la llave antes de comprobar el aceite o añadir aceite al cárter.
- No cambie la velocidad del regulador ni haga funcionar el motor a una velocidad excesiva.

Comprobación del limpiador de aire

Intervalo de mantenimiento: Cada 400 horas
Revíselo también cuando el indicador del limpiador de aire se vea rojo; revise el filtro del limpiador de aire con mayor frecuencia en condiciones extremas de polvo o suciedad.

1. Inspeccione la carcasa del limpiador de aire en busca de daños que pudieran causar una fuga de aire. Cambie la carcasa del limpiador de aire si está dañada.
2. Compruebe el sistema de admisión de aire en busca de fugas, daños o abrazaderas sueltas.
3. Revise el filtro del limpiador de aire (Figura 66).

Importante: No limpie con demasiada frecuencia el filtro de aire.



g243914

Figura 66

- | | |
|----------------------------------|------------------------------------|
| 1. Tapa del limpiador de aire | 5. Indicador del limpiador de aire |
| 2. Junta | 6. Enganche del limpiador de aire |
| 3. Filtro | 7. Válvula de salida de goma |
| 4. Carcasa del limpiador de aire | |

4. Asegúrese de que la tapa está bien asentada y que hace un buen sello con la carcasa del limpiador de aire.

Mantenimiento del limpiador de aire

Intervalo de mantenimiento: Cada 400 horas

Nota: Si la junta de gomaespuma de la cubierta está dañada, reemplácela.

Importante: Evite utilizar aire a alta presión, que podría empujar la suciedad a través del filtro al conducto de admisión.

Importante: No limpie el filtro usado a fin de evitar daños al medio filtrante.

Importante: No utilice un filtro dañado.

Importante: No aplique presión al centro flexible del filtro.

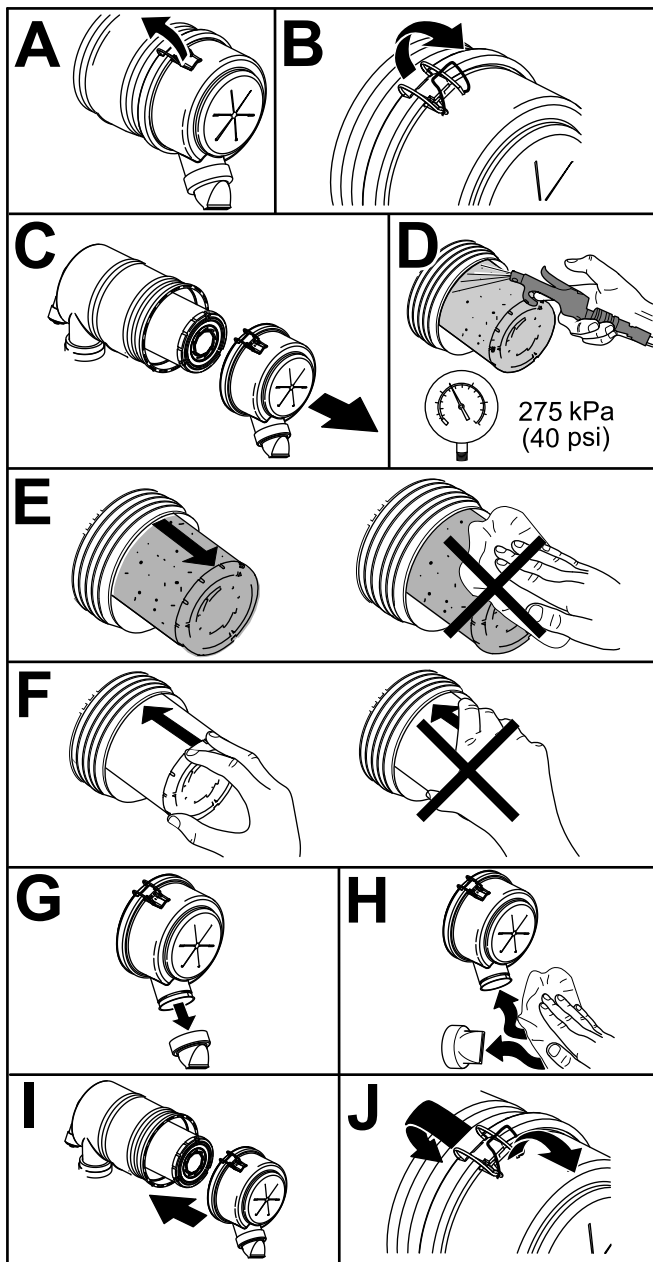


Figura 67

g243913

Mantenimiento del aceite del motor

Especificación de aceite

Utilice aceite de motor de alta calidad y con bajo contenido de cenizas que cumpla o supere las siguientes especificaciones:

- Categoría de servicio API: CJ-4 o superior
- Categoría de servicio ACEA: E6
- Categoría de servicio JASO: DH-2

Importante: El uso de aceite de motor que no sea API CJ-4 o superior, ACEA E6 o JASO DH-2 puede hacer que el filtro de partículas diésel se tape o puede provocar daños al motor.

Use el siguiente grado de viscosidad del aceite del motor:

- Aceite preferido: SAE 15W-40 (más de 0 °F)
- Aceite alternativo: SAE 10W-30 o 5W-30 (todas las temperaturas)

Su Distribuidor Autorizado Toro dispone de aceite para motores Toro Premium, de viscosidad 15W-40 o 10W-30. Consulte los números de pieza en el catálogo.

Comprobación del nivel de aceite del motor

Intervalo de mantenimiento: Cada vez que se utilice o diariamente

El motor se suministra con aceite en el cárter; no obstante, debe comprobarse el nivel de aceite antes y después de arrancar el motor por primera vez.

Importante: Compruebe el aceite del motor todos los días. Si el nivel de aceite del motor está por encima de la marca "Lleno" de la varilla, el aceite puede diluirse con combustible.

Si el nivel de aceite del motor está por encima de la marca "Lleno" cambie el aceite.

El mejor momento para comprobar el aceite del motor es cuando el motor está frío, antes de arrancarlo al principio de la jornada. Si ya se ha arrancado, deje que el aceite se drene al cárter durante al menos 10 minutos antes de comprobar el nivel. Si el nivel del aceite está en o por debajo de la marca "añadir" de la varilla, añada aceite hasta que el nivel llegue a la marca "lleno". **No llene demasiado el motor.**

Importante: Mantenga el nivel de aceite del motor entre los límites superior e inferior de la varilla de nivel; el motor puede fallar si lo hace funcionar con demasiado o muy poco aceite.

1. Aparque la máquina en una superficie nivelada.
2. Desbloquee los cierres del capó y abra el capó.
3. Retire la varilla, límpiela, vuelva a colocarla en el tubo y retírela de nuevo.

El nivel de aceite debe estar en el intervalo seguro (Figura 68).

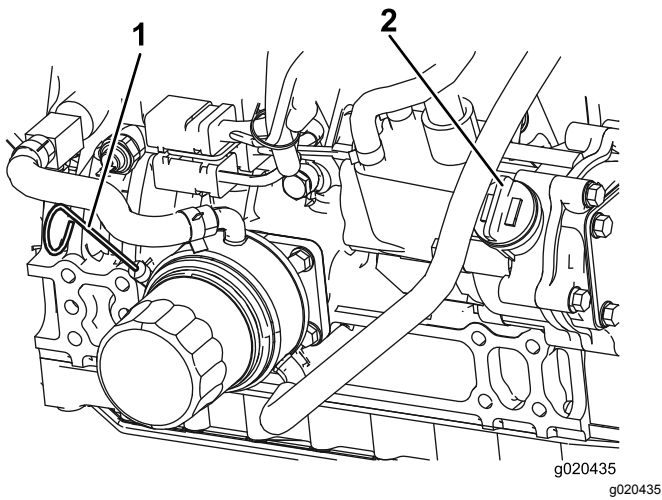


Figura 68

1. Varilla
2. Tapón de llenado de aceite

4. Si el nivel de aceite está por debajo del intervalo seguro, retire el tapón de llenado (Figura 68) y añada aceite hasta que el nivel llegue a la marca FULL.

Importante: No llene demasiado el motor.

Nota: Cuando cambie a un aceite diferente, drene todo el aceite antiguo del cárter antes de añadir aceite nuevo.

5. Instale el tapón de llenado de aceite y la varilla.
6. Cierre el capó y sujételo con los cierres.

Capacidad de aceite del cárter

5.2 litros (5.5 cuartos de galón) con el filtro.

Cómo cambiar el aceite de motor y el filtro

Intervalo de mantenimiento: Cada 250 horas

1. Retire el tapón de vaciado del aceite (Figura 69) y deje fluir el aceite a un recipiente apropiado. Una vez que se haya vaciado todo el aceite, coloque el tapón de vaciado.

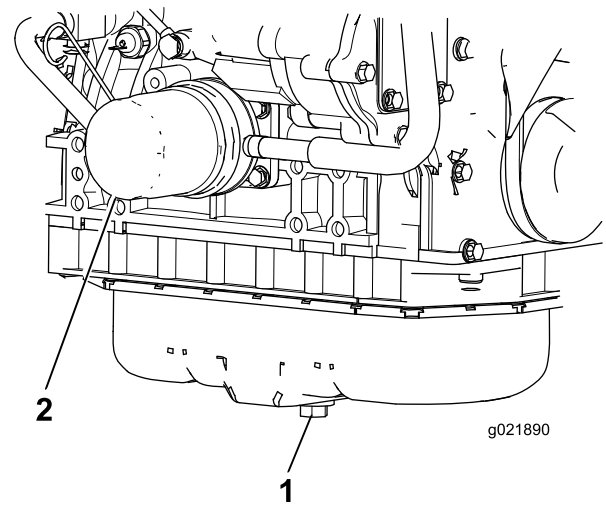


Figura 69

1. Tapón de vaciado de aceite
2. Filtro de aceite

2. Retire el filtro de aceite (Figura 69). Aplique una capa ligera de aceite limpio al filtro nuevo antes de enroscarlo. **No apriete demasiado.**
3. Añada aceite al cárter; consulte [Comprobación del nivel de aceite del motor \(página 50\)](#).

Mantenimiento del catalizador de oxidación diésel (DOC) y del filtro de hollín

Intervalo de mantenimiento: Cada 6000 horas o limpie el filtro de hollín si los fallos de motor SPN 3720 FMI 16, SPN 3720 FMI 0, o SPN 3720 FMI 16 aparecen en el InfoCenter.

- Si el mensaje ADVISORY 179 aparece en el InfoCenter, se acerca el momento recomendado para realizar el mantenimiento del catalizador de oxidación diésel y del filtro de hollín del DPF.

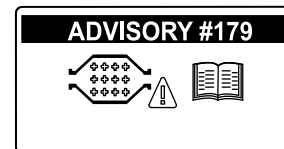
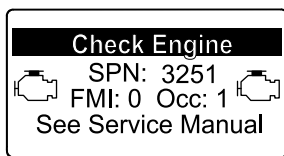
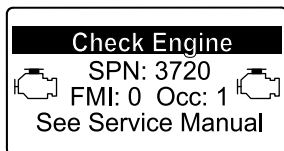


Figura 70

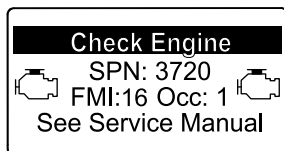
- Si los fallos de motor CHECK ENGINE SPN 3251 FMI 0, CHECK ENGINE SPN 3720 FMI 0, o CHECK ENGINE SPN 3720 FMI 16 aparecen en el InfoCenter (Figura 71), limpie el filtro de hollín siguiendo los pasos descritos a continuación.



g214715



g213864



g213863

Figura 71

1. Consulte la sección *Motor* del Manual de mantenimiento para obtener información sobre cómo montar y desmontar el catalizador de oxidación diésel y el filtro de hollín del FPD.
2. Consulte a su Distribuidor Autorizado Toro si desea obtener más información sobre el mantenimiento o las piezas de repuesto del filtro de hollín y el catalizador de oxidación diésel.
3. Comuníquese con su distribuidor autorizado de Toro para que un técnico realice el reajuste del ECU después de la instalación de un FPD limpio.

Mantenimiento del sistema de combustible

Nota: Consulte [Especificación de combustible \(página 16\)](#), donde encontrará recomendaciones sobre el combustible adecuado.

⚠ PELIGRO

Bajo ciertas condiciones el combustible diésel y los vapores del combustible son extremadamente inflamables y explosivos. Un incendio o explosión de combustible puede quemarle a usted y a otras personas y causar daños materiales.

- Utilice un embudo y llene el depósito de combustible al aire libre, en una zona despejada, con el motor parado y frío. Limpie cualquier combustible derramado.
- No llene completamente el depósito de combustible. Añada combustible al depósito de combustible hasta que el nivel llegue al extremo inferior del cuello de llenado.
- No fume nunca mientras maneja el combustible, y aléjese de llamas desnudas o lugares donde los vapores del combustible pueden incendiarse con una chispa.
- Almacene el combustible en un recipiente limpio homologado y mantenga el tapón colocado.

Mantenimiento del filtro de combustible del motor

Intervalo de mantenimiento: Cada 400 horas

El filtro de combustible del motor debe cambiarse cada 400 horas de operación.

1. Limpie la zona alrededor del cabezal del filtro de combustible ([Figura 72](#)).

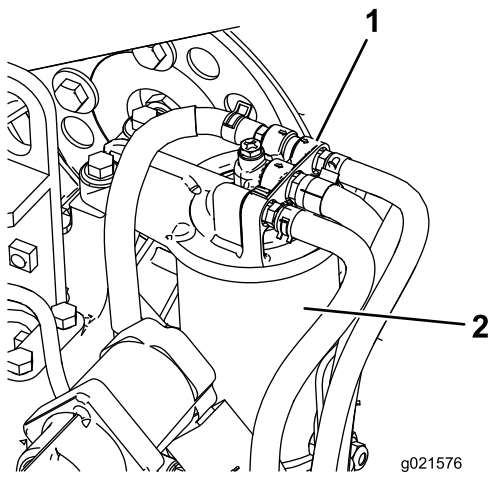


Figura 72

1. Cabezal del filtro de combustible 2. Filtro de combustible

2. Retire el filtro y limpie la superficie de montaje del cabezal del filtro (Figura 72).
3. Lubrique la junta del filtro con aceite de motor limpio. Consulte la información adicional incluida en el Manual del operador del motor, incluido con la máquina.
4. Instale el cartucho filtrante seco, a mano, hasta que la junta entre en contacto con el cabezal del filtro, luego gírelo media vuelta más.
5. Arranque el motor y compruebe que no hay fugas de combustible alrededor del cabezal del filtro.

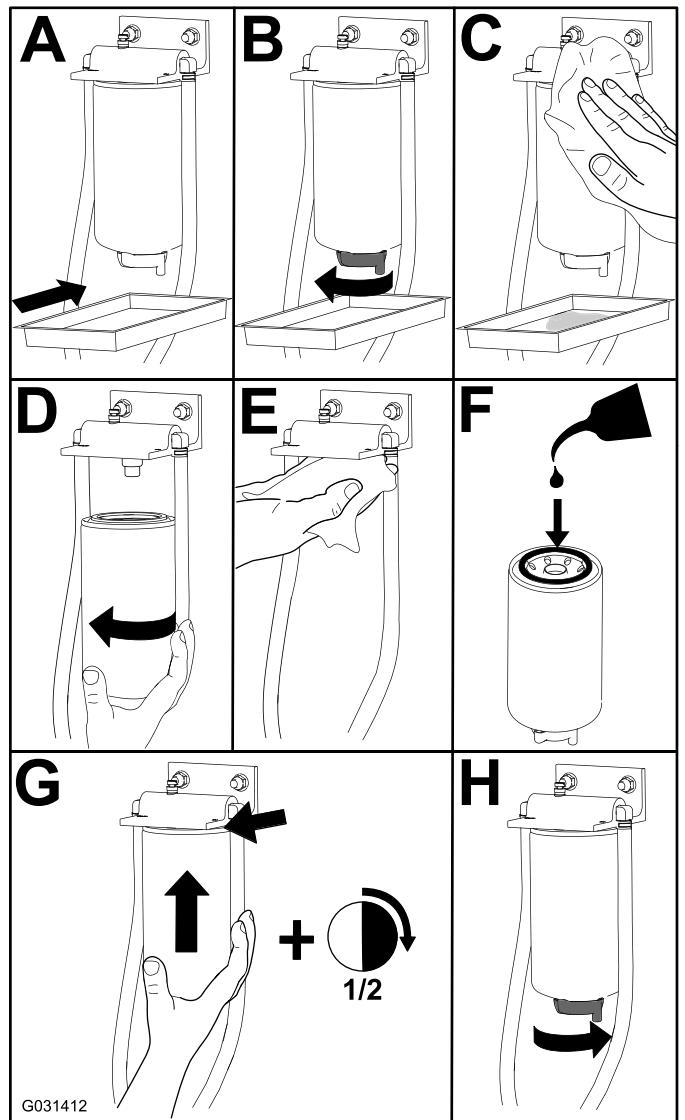


Figura 73

Mantenimiento del separador de agua

Intervalo de mantenimiento: Cada 400 horas
Cada 400 horas

Limpieza del depósito de combustible

Intervalo de mantenimiento: Cada 2 años

Retire y limpie los filtros en línea después de vaciar el depósito. Utilice combustible diésel limpio para enjuagar el depósito.

Importante: Asimismo, drene y limpie el depósito si se contamina el sistema de combustible o si almacenará la máquina durante un periodo de tiempo extendido.

Comprobación de los tubos de combustible y las conexiones

Intervalo de mantenimiento: Cada 400 horas

Compruebe que los tubos de combustible no están deteriorados, dañados o rozados, y que las conexiones no están sueltas.

Mantenimiento del sistema eléctrico

Seguridad del sistema eléctrico

- Desconecte la batería antes de reparar la máquina. Desconecte primero el terminal negativo y luego el positivo. Conecte primero el positivo y luego el terminal negativo.
- Cargue la batería en una zona abierta y bien ventilada, lejos de chispas y llamas. Desenchufe el cargador antes de conectar o desconectar la batería. Lleve ropa protectora y utilice herramientas aisladas.

Mantenimiento de la batería

Intervalo de mantenimiento: Cada 50 horas

Mantenga limpia la parte superior de la batería. Si la máquina se guarda en un sitio con temperaturas sumamente altas, la batería se descargará con más rapidez que si se guarda en un sitio con temperaturas más bajas.

Mantenga limpia la superficie superior de la batería lavándola periódicamente con una brocha mojada en una solución de amoníaco o bicarbonato. Enjuague la superficie con agua después de limpiarla. No retire los tapones durante la limpieza de la batería.

Los cables de la batería deben estar bien apretados en los bornes para proporcionar un buen contacto eléctrico.

Si hay corrosión en los bornes, desconecte los cables (primero el cable negativo (-)) y rasque por separado los bornes y las abrazaderas. Conecte los cables (primero el cable positivo (+)) y aplique una capa de vaselina a los bornes.

⚠ ADVERTENCIA

Los terminales de la batería o una herramienta metálica podrían hacer cortocircuito si entran en contacto con los componentes metálicos de la máquina, causando chispas. Las chispas podrían hacer explotar los gases de la batería, causando lesiones personales.

- Al retirar o colocar la batería, no deje que los bornes toquen ninguna parte metálica de la máquina.
- No deje que las herramientas metálicas hagan cortocircuito entre los bornes de la batería y las partes metálicas de la máquina.

⚠ ADVERTENCIA

Un enrutado incorrecto de los cables de la batería podría dañar la máquina y los cables, causando chispas. Las chispas podrían hacer explotar los gases de la batería, causando lesiones personales.

- Desconecte siempre el cable negativo (negro) de la batería antes de desconectar el cable positivo (rojo).
- Conecte siempre el cable positivo (rojo) de la batería antes de conectar el cable negativo (negro).

Cómo almacenar la batería

Si almacenará la máquina durante más de 30 días, retire la batería y cárguela totalmente. Guárdela en una estantería o en la máquina. No conecte los cables si los almacena en la máquina. Guarde la batería en una ambiente fresco para evitar que se descargue con rapidez. Para evitar que la batería se congele, asegúrese de que está totalmente cargada. La gravedad específica de una batería totalmente cargada es de 1.265-1.299.

Comprobación de los fusibles

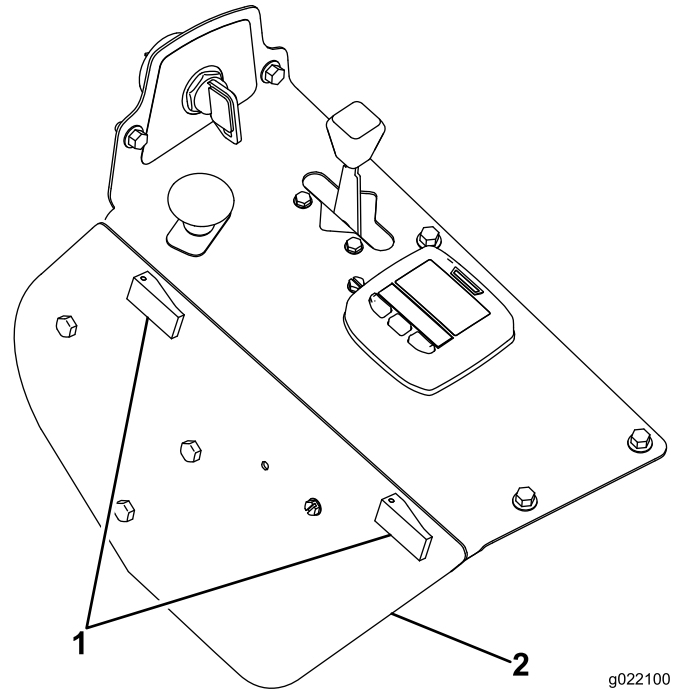
Los fusibles se encuentran debajo del panel de control. Se accede a los mismos a través del panel lateral (Figura 74). Para abrir la tapa del panel lateral, suelte los 2 enganches y tire hacia fuera.

Si la máquina se para o si se presentan otros problemas relacionados con el sistema eléctrico,

compruebe los fusibles. Sujete y retire un fusible a la vez, y compruebe si alguno de ellos está fundido.

Importante: Si es necesario cambiar un fusible, utilice siempre un fusible del mismo tipo y amperaje que el fusible que está sustituyendo; si no, podría dañar el sistema eléctrico. Consulte la pegatina situada junto a los fusibles que contiene un esquema de cada fusible y su amperaje (Figura 75).

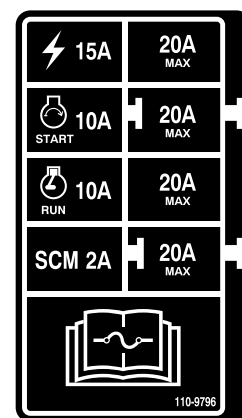
Nota: Si un fusible se funde frecuentemente, es posible que haya un cortocircuito en el sistema eléctrico, y éste debe ser revisado por un técnico de mantenimiento cualificado.



g022100
g022100

Figura 74

1. Tapa del panel lateral
2. Pestillo



decal110-9796nc

Figura 75

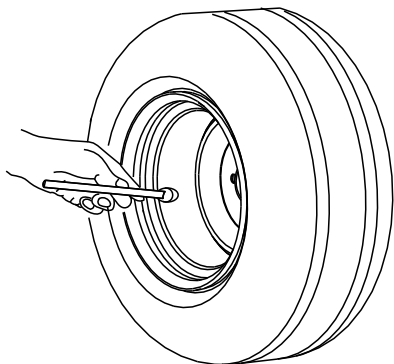
Mantenimiento del sistema de transmisión

Comprobación de la presión de los neumáticos

Intervalo de mantenimiento: Cada 50 horas/Cada mes (lo que ocurra primero)

Mantenga la presión especificada de los neumáticos delanteros y traseros (Figura 76). La presión de aire correcta es de 1.24 bar (15 psi) en los neumáticos traseros y 1.03 bar (25 psi) en las ruedas giratorias. Una presión desigual en los neumáticos puede hacer que el corte sea desigual.

Nota: Las lecturas de presión son más exactas cuando los neumáticos están fríos.



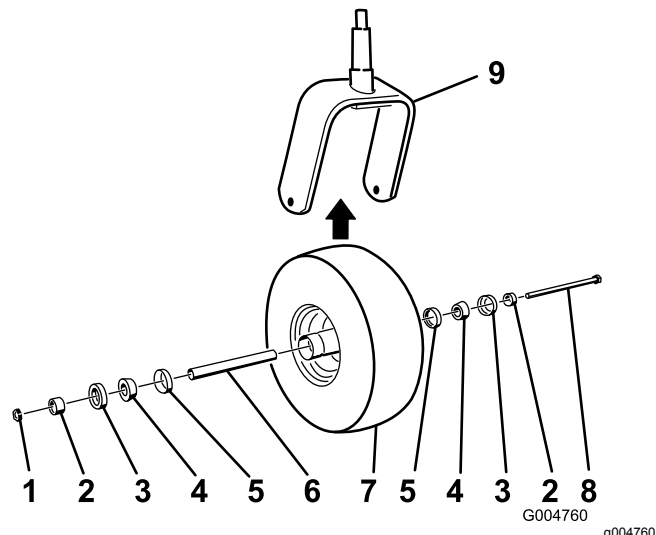
G001055

Figura 76

g001055

Sustitución de las ruedas giratorias y los cojinetes

1. Obtenga un nuevo conjunto de rueda giratoria, cojinetes cónicos y juntas de cojinete de su Distribuidor Autorizado Toro.
2. Retire la contratuerca del perno (Figura 77).



G004760

g004760

Figura 77

- | | |
|-------------------------------|------------------------------------|
| 1. Contratuerca | 6. Espaciador |
| 2. Suplemento del cojinete | 7. Rueda giratoria |
| 3. Junta de cojinete exterior | 8. Perno del eje |
| 4. Cojinete cónico | 9. Horquilla de la rueda giratoria |
| 5. Junta de cojinete interior | |

3. Sujete la rueda giratoria y retire el perno de la horquilla o del brazo de pivote.
4. Deseche la rueda giratoria y los cojinetes usados.
5. Ensamble la rueda giratoria presionando los cojinetes cónicos y las juntas, llenos de grasa, sobre el cubo de la rueda, según se muestra en la Figura 77.
6. Deslice el espaciador sobre el cubo de la rueda a través de los cojinetes, sujetando el espaciador dentro del cubo de la rueda con 2 espaciadores de cojinete.

Importante: Asegúrese de que los labios de la junta no estén doblados hacia dentro.

7. Instale el conjunto de la rueda giratoria entre la horquilla y fíjelo con el perno y la contratuerca.

8. Apriete la contratuerca hasta que la rueda deje de girar libremente, luego afloje la contratuerca justo hasta que la rueda gire libremente.
9. Conecte una pistola de engrasar al engrasador de la rueda giratoria y llénelo de grasa de litio N.º 2.

Mantenimiento del sistema de refrigeración

Seguridad del sistema de refrigeración

- La ingesta de refrigerante de motor puede provocar envenenamiento; manténgalo fuera del alcance de niños y animales domésticos.
- El tocar el radiador y las piezas que lo rodean cuando están calientes, o el recibir una descarga de refrigerante caliente bajo presión, puede causar quemaduras graves.
 - Siempre deje que el motor se enfríe durante al menos 15 minutos antes de retirar el tapón del radiador.
 - Utilice un trapo al abrir el tapón del radiador, y ábralo lentamente para permitir la salida del vapor.
- No haga funcionar la máquina sin que las cubiertas estén colocadas.
- Mantenga alejados del ventilador y la correa de transmisión en movimiento los dedos, las manos y la ropa suelta.
- Apague el motor y retire la llave antes de realizar cualquier tarea de mantenimiento.

Comprobación del sistema de refrigeración

Intervalo de mantenimiento: Cada vez que se utilice o diariamente

El sistema de refrigeración está lleno de una solución al 50% de agua y anticongelante permanente de etilenglicol. La capacidad del sistema de refrigeración es de 7.5 litros (6 cuartos de galón US).

1. Compruebe el nivel de refrigerante en el depósito de expansión ([Figura 78](#)).

Nota: El nivel del refrigerante debe estar entre las marcas en el lateral del depósito.

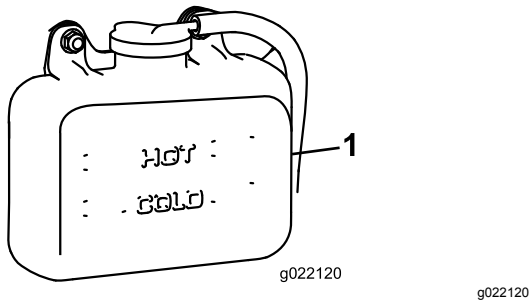


Figura 78

1. Depósito de expansión
2. Si el nivel de refrigerante es bajo, retire el tapón del depósito de expansión y rellene el sistema.

Importante: No llene demasiado.

3. Instale el tapón del depósito de expansión.

Limpieza del radiador

Intervalo de mantenimiento: Cada vez que se utilice o diariamente

Cada 1500 horas—Cambie los manguitos móviles.

Cada 200 horas—Inspeccione los manguitos y las juntas del sistema de refrigeración. Cámbielos si están agrietados o desgarrados.

Cada 2 años—Drene y cambie el fluido del sistema de refrigeración.

Limpie el radiador para impedir que el motor se sobrecaliente.

Nota: Si la carcasa del cortacésped o el motor se paran debido al recalentamiento, compruebe que no hay una acumulación excesiva de residuos en el radiador.

Limpie el radiador de la manera siguiente:

1. Abra el capó.
2. Trabajando desde el lado del ventilador, limpie el radiador con aire comprimido a baja presión (3.45 bar o 50 psi). Repita el procedimiento desde delante del radiador y desde el otro lado del ventilador.

Importante: No utilice agua.

3. Una vez que el radiador esté perfectamente limpio, limpie cualquier acumulación de residuos del canal situado en la base del radiador.
4. Cierre el capó.

Mantenimiento de los frenos

Ajuste del interruptor de seguridad del freno de estacionamiento

1. Pare la máquina, mueva las palancas de control de movimiento a la posición de BLOQUEO/PUNTO MUERTO, ponga el freno de estacionamiento y retire la llave de contacto.
2. Afloje los pernos del panel delantero y retire el panel (Figura 79).

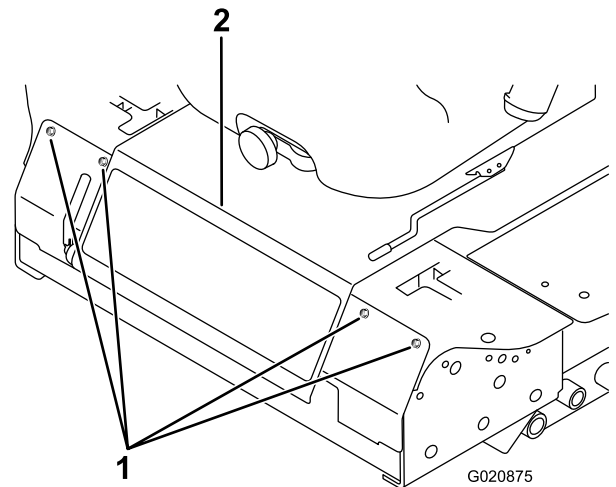


Figura 79

1. Perno
2. Panel de control

3. Afloje las dos contratuercas que sujetan el interruptor de seguridad del freno de estacionamiento al soporte.

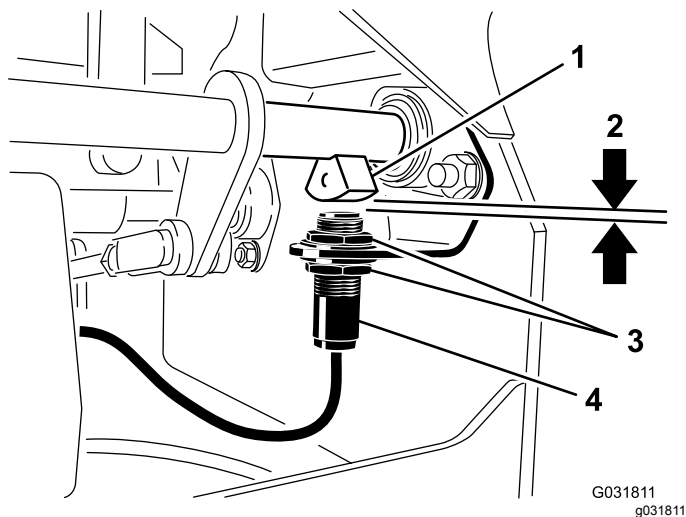


Figura 80

- | | |
|-----------------------------|--|
| 1. Sensor del eje del freno | 3. Contratuerca |
| 2. 4 mm (5/32") | 4. Interruptor de seguridad del freno de estacionamiento |

4. Mueva el interruptor hacia arriba o hacia abajo en el soporte hasta que la distancia entre el sensor del eje del freno y el émbolo del interruptor sea de 4 mm (5/32") como se muestra en (Figura 80).

Nota: Asegúrese de que el sensor del eje del freno no toca el émbolo del interruptor.

5. Apriete las contratuercas del interruptor.
6. Compruebe el ajuste de la manera siguiente:

- A. Asegúrese de que el freno de estacionamiento está puesto y que usted no está sentado en el asiento, y arranque el motor.
B. Mueva las palancas de control de movimiento fuera de la posición de BLOQUEO/PUNTO MUERTO.

Nota: El motor se debería apagar. Si no, compruebe el ajuste del interruptor.

7. Instale el panel delantero.

Mantenimiento de las correas

Comprobación de la tensión de la correa del alternador

Intervalo de mantenimiento: Cada 100 horas

1. Aplique una fuerza de 44 N (10 libras) a la correa del alternador, en el punto intermedio entre las poleas.
2. Si la desviación no es de 10 mm (3/8"), afloje los pernos de montaje del alternador (Figura 81).

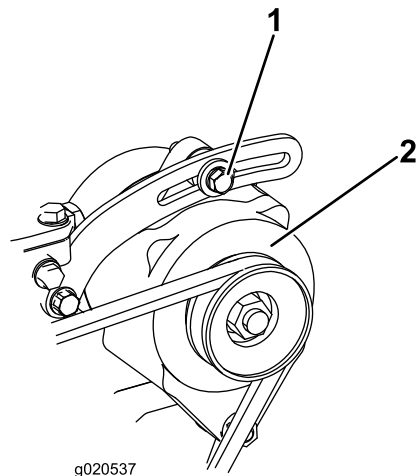


Figura 81

- | | |
|---------------------|---------------|
| 1. Perno de montaje | 2. Alternador |
|---------------------|---------------|

3. Aumente o reduzca la tensión de la correa del alternador.
4. Apriete los pernos de montaje del
5. Verifique de nuevo la desviación de la correa para asegurarse de que la tensión es la correcta.

Mantenimiento del sistema de control

Ajuste del interruptor de seguridad de punto muerto de la palanca de control

1. Pare la máquina, mueva las palancas de control de movimiento a la posición de BLOQUEO/PUNTO MUERTO, ponga el freno de estacionamiento y retire la llave de contacto.
2. Afloje los pernos del panel delantero y retire el panel (Figura 82).

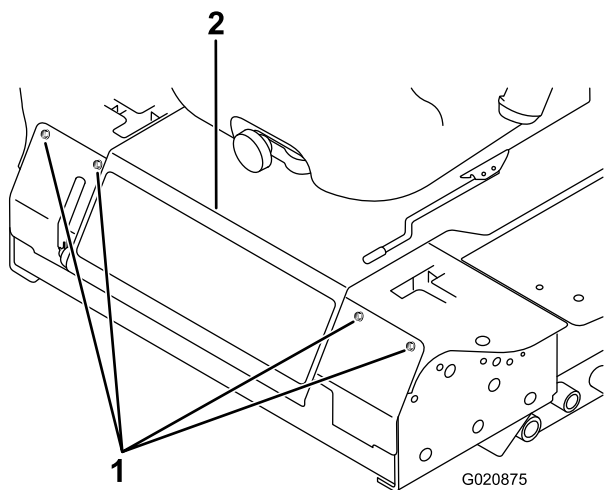


Figura 82

1. Perno
2. Panel de control

3. Afloje los 2 tornillos que fijan el interruptor de seguridad (Figura 83).

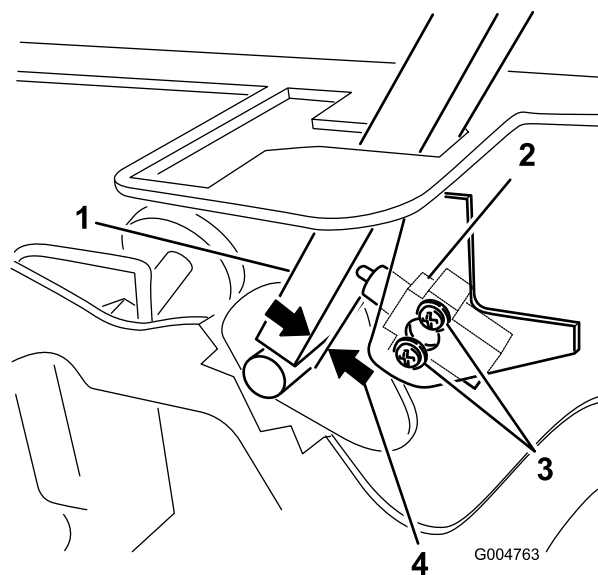


Figura 83

1. Palanca de control
2. Interruptor de seguridad
3. Tornillo
4. 0.4 mm a 1 mm (0.015" a 0.045")

4. Sujetando la palanca de control contra el bastidor, mueva el interruptor hacia la palanca hasta que la distancia entre la palanca y el cuerpo del interruptor sea de 0.4 a 1 mm (de 0.015 a 0.045") como se muestra en Figura 83.
5. Afiance el interruptor.
6. Repita los pasos 3 a 5 para la otra palanca.
7. Instale el panel delantero.

Ajuste del retorno a punto muerto de la palanca de control

Si las palancas de control de movimiento no quedan alineadas con las ranuras de punto muerto al salir de la posición de MARCHA ATRÁS, es necesario ajustarlas. Ajuste por separado cada palanca, muelle y varilla.

1. Desengrane la TDF, mueva la palanca de control a la posición de BLOQUEO/PUNTO MUERTO y ponga el freno de estacionamiento.
2. Mueva la palanca del acelerador a la posición de LENTO, pare el motor, retire la llave y espere a que se detengan todas las piezas en movimiento antes de abandonar el puesto del operador.
3. Afloje los pernos del panel delantero y retire el panel (Figura 84).

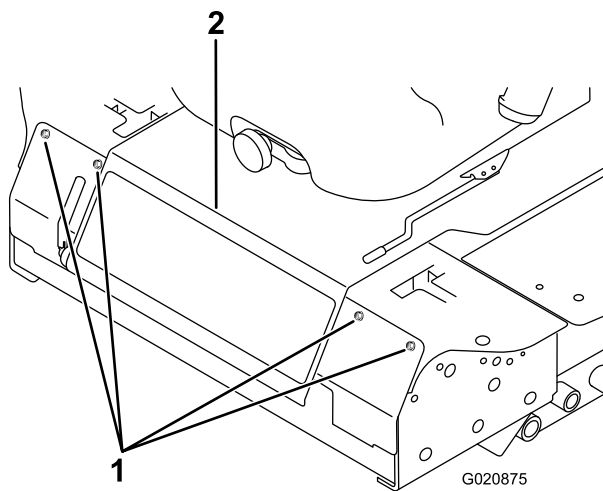


Figura 84

1. Perno
2. Panel de control

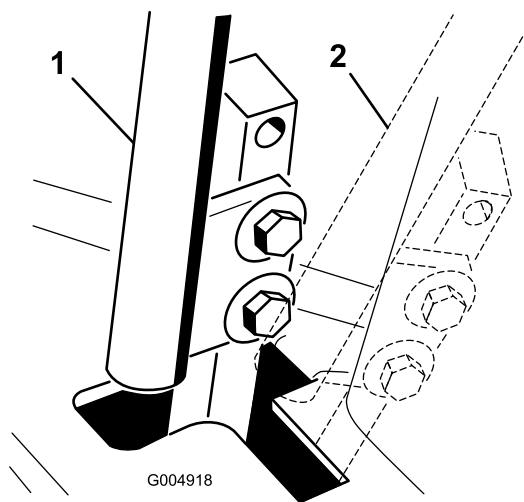


Figura 86

1. POSICIÓN DE PUNTO MUERTO
2. Posición de BLOQUEO/PUNTO MUERTO

4. Mueva la palanca de control a la posición de PUNTO MUERTO, pero **no a la posición de bloqueo** (Figura 86).
5. Tire hacia atrás de la palanca hasta que el pasador (en el brazo situado encima del eje pivotante) entre en contacto con el extremo de la ranura (empezando justo a tensar el resorte) como se muestra en Figura 85.

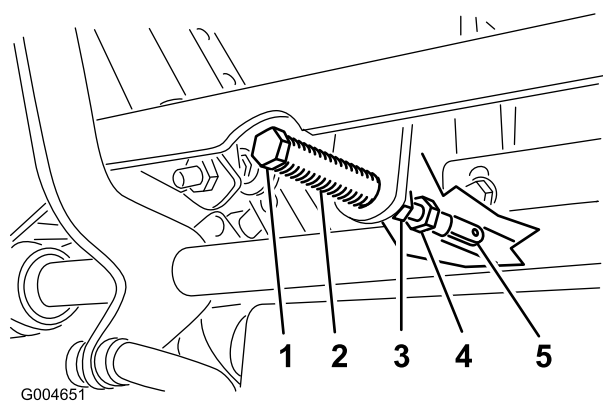


Figura 85

1. Pasador
2. Ranura
3. Contratuerca
4. Perno de ajuste
5. Horquilla

6. Compruebe la posición de la palanca de control con relación a la muesca de la consola (Figura 86).

Nota: La palanca de control debe estar centrada para que la palanca pueda girar hacia fuera a la posición de BLOQUEO/PUNTO MUERTO.

7. Si es necesario un ajuste, afloje la tuerca y la contratuerca contra la horquilla (Figura 85).
8. Aplique una ligera presión hacia atrás en la palanca de control de movimiento, gire la cabeza del perno de ajuste en el sentido apropiado hasta que la palanca de control esté centrada en posición de BLOQUEO/PUNTO MUERTO (Figura 85).

Nota: Una presión hacia atrás sobre la palanca mantiene el pasador en el extremo de la ranura y el perno de ajuste podrá desplazar la palanca a la posición apropiada.

9. Apriete la tuerca y la contratuerca (Figura 85).
10. Repita los pasos 4 a 9 para la otra palanca de control.
11. Instale el panel delantero.

Ajuste del punto muerto de la transmisión de tracción

Realice este ajuste con las ruedas motrices girando.

⚠ PELIGRO

Los gatos mecánicos o hidráulicos pueden no aguantar el peso de la máquina y pueden dar lugar a lesiones graves.

- Utilice gatos fijos para apoyar la máquina.
- No utilice gatos hidráulicos.

⚠ ADVERTENCIA

El motor debe estar en marcha para realizar este ajuste. El contacto con piezas en movimiento o superficies calientes puede causar lesiones personales.

Mantenga las manos, los pies, la ropa y otras partes del cuerpo alejados de las piezas en movimiento, el tubo de escape y otras superficies calientes.

1. Eleve el bastidor y apóyelo en soportes estables para que las ruedas motrices puedan moverse libremente.
2. Deslice el asiento hacia adelante, desengánchelo y gírelo hacia arriba y hacia adelante.
3. Desconecte el conector eléctrico del interruptor de seguridad del asiento.
4. Instale un puente provisional sobre los terminales del conector del arnés de cables.
5. Arranque el motor, asegúrese de que la palanca del acelerador está en el punto intermedio entre las posiciones de RÁPIDO y LENTO, y quite el freno de estacionamiento.

Nota: Las palancas de control de movimiento deben estar en la posición de BLOQUEO/PUNTO muerto mientras realiza ajustes.

6. Ajuste la longitud de la varilla de la bomba en un lado girando el eje hexagonal en el sentido apropiado, hasta que la rueda correspondiente quede estacionaria o se mueva muy lentamente en marcha atrás (Figura 87).

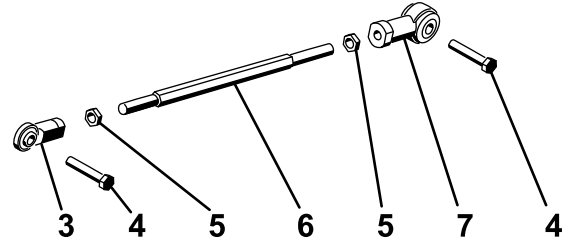
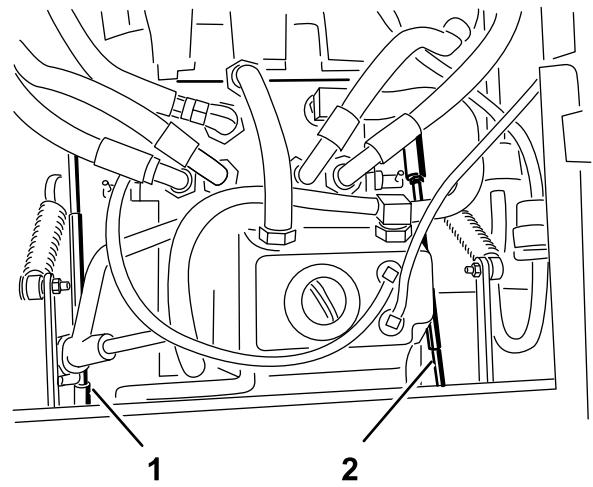


Figure 56

g004488

Figura 87

- | | |
|------------------------------------|--------------------------|
| 1. Varilla de la bomba – derecha | 5. Contratuerca |
| 2. Varilla de la bomba – izquierda | 6. Eje hexagonal |
| 3. Articulación esférica | 7. Articulación esférica |
| 4. Perno | |

7. Mueva la palanca de control de movimiento hacia adelante y hacia atrás, y luego a punto muerto otra vez.

Nota: La rueda debe dejar de girar o moverse muy lentamente en marcha atrás.

8. Mueva la palanca del acelerador a la posición de RÁPIDO.

Nota: Asegúrese de que la rueda queda fija o se mueve lentamente en marcha atrás; ajuste si es necesario.

9. Repita los pasos 6 a 8 en el otro lado de la máquina.
10. Apriete las contratuercas de las articulaciones esféricas (Figura 85).
11. Mueva la palanca del acelerador a la posición de LENTO y pare el motor.
12. Retire el puente del conector del arnés de cables y enchufe el conector en el interruptor del asiento.

⚠ ADVERTENCIA

El sistema eléctrico no realiza correctamente la desconexión de seguridad con el puente instalado.

- Retire el puente del conector del arnés de cables y enchufe el conector en el interruptor del asiento cuando haya completado el ajuste.
- Nunca haga funcionar la máquina con el puente instalado y el interruptor del asiento anulado.

13. Baje el asiento a su posición de trabajo.
14. Retire los soportes.

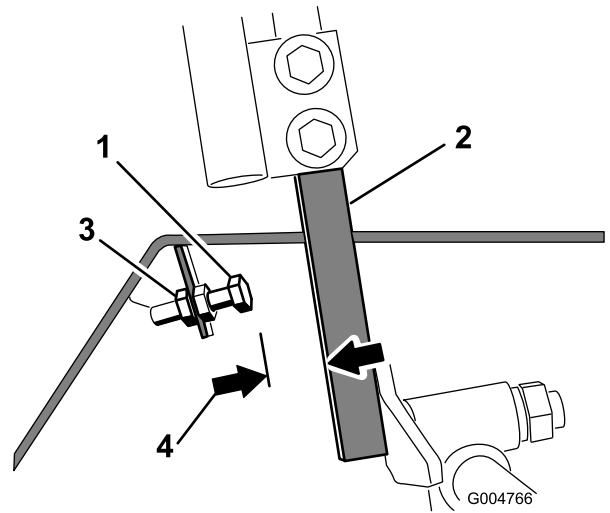


Figura 89

- | | |
|-----------------------|--------------------|
| 1. Perno de bloqueo | 3. Contratuerca |
| 2. Palanca de control | 4. 1.5 mm (0.060") |

Ajuste de la velocidad máxima de transporte

1. Desengrane la TDF, mueva las palancas de control de movimiento a la posición de BLOQUEO/PUNTO MUERTO, y ponga el freno de estacionamiento.
2. Mueva la palanca del acelerador a la posición de LENTO, pare el motor, retire la llave y espere a que se detengan todas las piezas en movimiento antes de abandonar el puesto del operador.
3. Afloje los pernos del panel delantero y retire el panel (Figura 88).

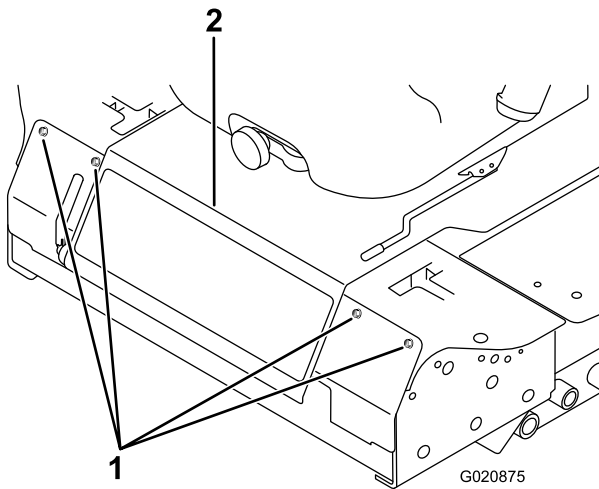


Figura 88

1. Perno
2. Panel de control

5. Enrosque el perno hasta que haga tope (alejándose de la palanca de control).
 6. Empuje la palanca de control hacia adelante hasta que haga tope, y sujétela en esa posición.
 7. Desenrosque el perno de tope (hacia la palanca de control) hasta que quede una distancia de 1.5 mm (0.060") entre la cabeza del perno de tope y la palanca de control.
- Nota:** Si desea reducir la velocidad máxima de la máquina, desenrosque cada perno de tope la misma distancia hacia la palanca de control hasta alcanzar la máxima velocidad deseada. Es posible que necesite probar su ajuste varias veces.
8. Apriete la contratuerca para sujetar el perno de tope.
 9. Repita los pasos 4 a 8 para la otra palanca de control.
 10. Instale el panel delantero.
 11. Asegúrese de que la máquina avanza en línea recta y no gira al empujar ambas palancas de control hacia adelante hasta el tope.

Nota: Si la máquina gira, los pernos de tope no están ajustados a la misma distancia y necesitará volver a ajustarlos.

4. Afloje la contratuerca del perno de tope de una palanca de control (Figura 89).

Ajuste de la dirección

1. Desengrane la TDF, mueva las palancas de control de movimiento a la posición de BLOQUEO/PUNTO MUERTO, y ponga el freno de estacionamiento.
2. Mueva la palanca del acelerador a la posición de LENTO, pare el motor, retire la llave y espere a que se detengan todas las piezas en movimiento antes de abandonar el puesto del operador.
3. Afloje los pernos que sujetan las palancas de control (Figura 90).

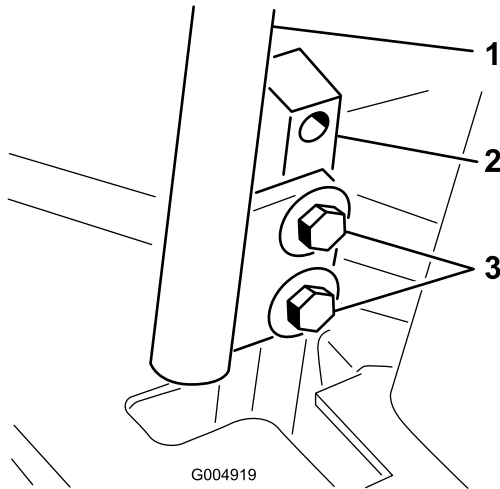


Figura 90

- | | |
|-------------------------------------|-----------|
| 1. Palanca de control | 3. Pernos |
| 2. Soporte de la palanca de control | |

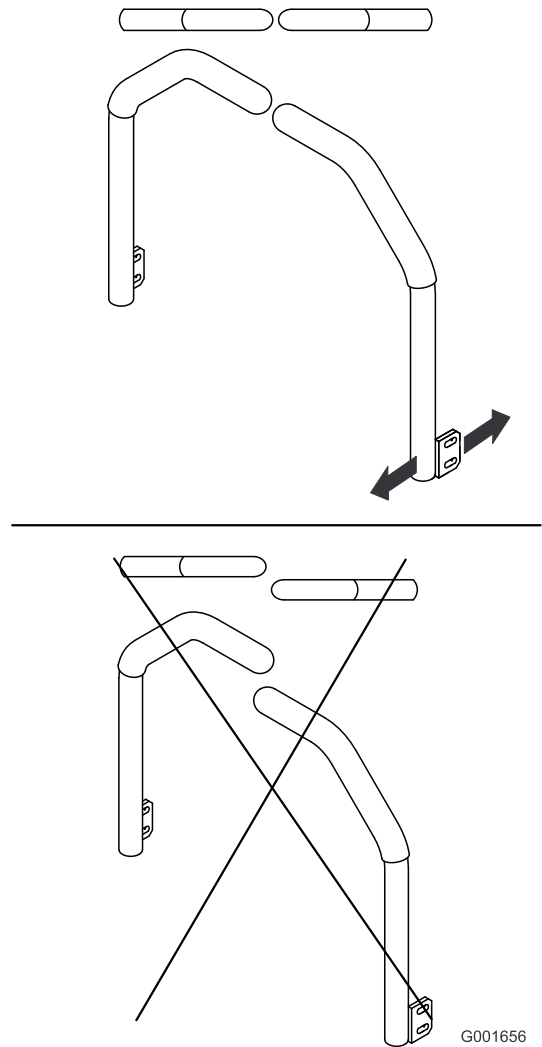


Figura 91

4. Haga que otra persona empuje los soportes de las palancas de control (no las palancas de control en sí) hacia adelante, a la posición de velocidad máxima y que los sujete en esa posición.
5. Ajuste las palancas de control de forma que queden alineadas entre sí y apriete los pernos para fijar las palancas a los soportes (Figura 91).

Mantenimiento del sistema hidráulico

El depósito se llena en fábrica con aproximadamente 4.7 litros (5 cuartos de galón) de aceite hidráulico/para transmisiones de tractor de alta calidad. El aceite de repuesto recomendado es:

Toro Premium Transmission/Hydraulic Tractor Fluid (Aceite para transmisiones/aceite hidráulico para tractores de alta calidad) (Disponible en recipientes de 19 litros (5 galones) o en bidones de 208 litros (55 galones). Consulte los números de pieza a su Distribuidor Autorizado Toro o en el catálogo de piezas.)

Fluidos alternativos: Si no está disponible al fluido Toro puede utilizarse fluido hidráulico Mobil® 424.

Nota: Toro no asume responsabilidad alguna por los daños causados por sustituciones incorrectas.

Nota: La mayoría de los fluidos hidráulicos son casi incoloros, por lo que es difícil detectar fugas. Está disponible un aditivo de tinte rojo para el aceite del sistema hidráulico, en botellas de 20 ml (0.67 onza). Una botella es suficiente para 15 a 22 litros (4 a 6 galones US) de fluido hidráulico. Solicite la pieza n.º 44-2500 a su distribuidor autorizado Toro.

Seguridad del sistema hidráulico

- Busque atención médica inmediatamente si el fluido hidráulico penetra en la piel. El fluido inyectado debe ser extraído quirúrgicamente por un médico dentro de pocas horas.
- Asegúrese de que todos los tubos y las mangueras de fluido hidráulico están en buenas condiciones, y que todos los acoplamientos y accesorios del sistema hidráulico están apretados antes de aplicar presión al sistema hidráulico.
- Mantenga el cuerpo y las manos alejados de fugas pequeñas o boquillas que expulsan fluido hidráulico a alta presión.
- Utilice un cartón o un papel para buscar fugas hidráulicas.
- Alivie de manera segura toda presión en el sistema hidráulico antes de realizar trabajo alguno en el sistema hidráulico.

Comprobación del sistema hidráulico

Intervalo de mantenimiento: Cada vez que se utilice o diariamente

Verifique el nivel del aceite hidráulico antes de arrancar el motor por primera vez y luego a diario.

1. Coloque la máquina en una superficie nivelada.
2. Mueva las palancas de control de movimiento a la posición de BLOQUEO/PUNTO MUERTO y arranque el motor.

Nota: Haga funcionar el motor a la velocidad más baja posible para purgar el aire del sistema.

Importante: No engrane la TDF.

3. Eleve la carcasa para extender los cilindros de elevación, pare el motor y retire la llave.
4. Levante el asiento para tener acceso al depósito de aceite hidráulico.
5. Retire el tapón de llenado de aceite hidráulico del cuello de llenado (Figura 92).

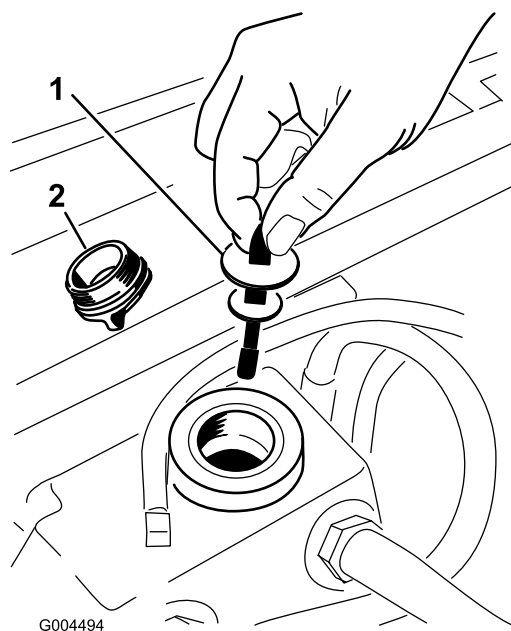


Figura 92

1. Varilla
2. Tapón de llenado

6. Retire la varilla y límpiela con un paño limpio (Figura 92).
7. Introduzca la varilla en el cuello de llenado; luego retírela y verifique el nivel del aceite (Figura 92).

Nota: Si el nivel no está entre las muescas de la varilla, añada suficiente aceite hidráulico de alta calidad para que llegue a la zona de las muescas.

Importante: No llene demasiado.

8. Vuelva a colocar la varilla y enrosque el tapón de llenado en el cuello de llenado con la presión de los dedos solamente.

9. Compruebe que no hay fugas en ningún manguito o acoplamiento hidráulico.

Cambio del fluido hidráulico y del filtro

Intervalo de mantenimiento: Después de las primeras 200 horas

Cada 800 horas

1. Desengrane la TDF, mueva las palancas de control de movimiento a la posición de BLOQUEO/PUNTO MUERTO, y ponga el freno de estacionamiento.
2. Mueva la palanca del acelerador a la posición de LENTO, pare el motor, retire la llave y espere a que se detengan todas las piezas en movimiento antes de abandonar el puesto del operador.
3. Coloque un recipiente grande debajo del depósito de aceite hidráulico y el alojamiento de la transmisión y retire los tapones; deje que se vacíe todo el aceite hidráulico ([Figura 93](#)).

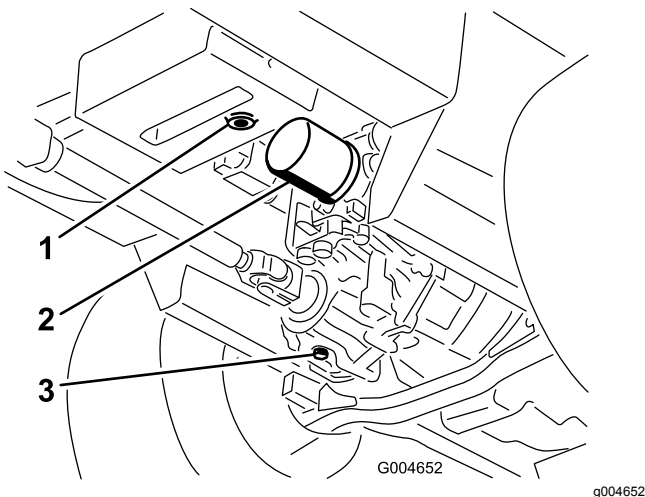


Figura 93

1. Tapón de vaciado del depósito de aceite hidráulico
 2. Filtro
 3. Tapón de vaciado del alojamiento de la transmisión
-
4. Limpie la zona alrededor del filtro de aceite hidráulico y retire el filtro ([Figura 93](#)).
 5. Instale inmediatamente un filtro de aceite hidráulico nuevo.
 6. Instale los tapones de vaciado del depósito de aceite hidráulico y del alojamiento de la transmisión.
 7. Llene el depósito al nivel correcto (aprox. 5.7 litros o 6 cuartos de galón US); consulte [Comprobación del sistema hidráulico \(página 65\)](#).

8. Arranque el motor y compruebe que no hay fugas de aceite. Haga funcionar el motor durante unos cinco minutos, luego párelo.
9. Después de dos minutos, compruebe el nivel del fluido hidráulico; consulte [Comprobación del sistema hidráulico \(página 65\)](#).

Limpieza

Limpieza de los bajos de la carcasa

Intervalo de mantenimiento: Cada vez que se utilice o diariamente

1. Desengrane la TDF, mueva las palancas de control de movimiento a la posición de BLOQUEO/PUNTO MUERTO, y ponga el freno de estacionamiento.
2. Mueva la palanca del acelerador a la posición de LENTO, pare el motor, retire la llave y espere a que se detengan todas las piezas en movimiento antes de abandonar el puesto del operador.
3. Eleve el cortacésped a la posición de transporte.
4. Eleve la parte delantera de la máquina usando soportes fijos.
5. Limpie los bajos del cortacésped a fondo con agua.

Eliminación de residuos

El aceite de motor, las baterías, el fluido hidráulico y el refrigerante del motor son contaminantes. Elimínelos de acuerdo con la normativa estatal y local.

Almacenamiento

Máquina

1. Retire la llave del interruptor de encendido y guárdela en un lugar seguro que le sea fácil de recordar.
2. Limpie a fondo la máquina, la carcasa y el motor, prestando atención especial a estas zonas:
 - Radiador y rejilla
 - Debajo de la carcasa
 - Debajo de las cubiertas de las correas de la carcasa
 - Muelles de contrapresión
 - Conjunto del eje de la TDF
 - Todos los engrasadores y puntos de pivote
 - Dentro de la caja de control
 - Debajo de la placa del asiento y la parte superior de la transmisión
3. Compruebe la presión de los neumáticos delanteros y traseros y ajústela; consulte [Comprobación de la presión de los neumáticos \(página 56\)](#).
4. Retire, afile y equilibre las cuchillas del cortacésped. Instale las cuchillas y apriete los pernos/las tuercas a 115–149 N·m (85–110 pies-libra).
5. Compruebe que todos los herrajes están bien apretados; apriételos si es necesario. Apriete los 6 pernos que sujetan el bastidor de la plataforma de corte a la unidad de tracción ([Figura 94](#)) a 359 N·m (265 pies-libra).

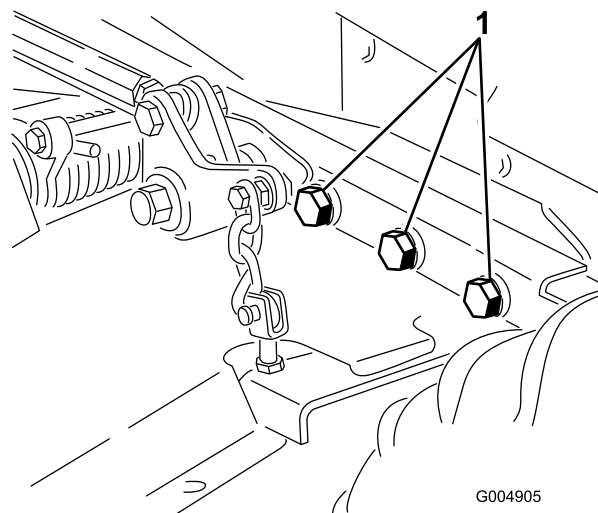


Figura 94

Lado derecho no ilustrado.

1. Pernos

6. Aplique grasa o aceite a todos los engrasadores y pivotes, y a los émbolos de las válvulas de alivio de la transmisión. Limpie cualquier exceso de lubricante.
7. Lije suavemente y aplique pintura de retoque a cualquier zona pintada que esté rayada, desconchada u oxidada. Repare cualquier desperfecto de la carrocería.
8. Preparación de la batería y los cables:
 - A. Retire los terminales de los bornes de la batería.
 - B. Limpie la batería, los terminales y los bornes con un cepillo de alambre y una solución de bicarbonato.
 - C. Aplique una capa de grasa protectora Grafo 112X (N° de Pieza Toro 505-47) o de vaselina a los terminales de los cables y a los bornes de la batería para evitar la corrosión.
 - D. Recargue la batería lentamente durante 24 horas cada 60 días para evitar el sulfatado de plomo de la batería.

Motor

1. Vacíe el aceite de motor del cárter y vuelva a colocar el tapón de vaciado.
2. Sustituya el filtro de aceite.
3. Llene el motor con el aceite de motor recomendado.
4. Arranque el motor y déjelo funcionar a velocidad de ralentí durante dos minutos.
5. Vacíe el combustible del depósito de combustible, los tubos, la bomba, el filtro y el separador de combustible. Enjuague el depósito de combustible con combustible diésel limpio y conecte todos los tubos de combustible.
6. Realice una limpieza y un mantenimiento completos del conjunto del limpiador de aire.
7. Selle la entrada del limpiador de aire y la salida del tubo de escape con cinta impermeabilizante.
8. Compruebe que el tapón de llenado de aceite y el del depósito de combustible están firmemente colocados.

Notas:

Notas:

Información sobre las Advertencias de la Proposición 65 de California

¿Qué significa esta advertencia?

Puede ver un producto a la venta que lleva una etiqueta de advertencia como la siguiente:



ADVERTENCIA: Cáncer y daños reproductivos – www.p65Warnings.ca.gov.

¿Qué es la Proposición 65?

La Proposición 65 afecta a cualquier empresa que tenga presencia en California, que venda productos en California, o que fabrique productos que podrían ser introducidos o vendidos en California. Esta ley exige que el Gobernador de California mantenga y publique una lista de sustancias químicas identificadas como causantes de cáncer, defectos de nacimiento y/u otros daños reproductivos. La lista, que se actualiza anualmente, incluye cientos de productos químicos que se encuentran en muchos artículos de uso diario. El propósito de la Proposición 65 es informar al público sobre la exposición a estos productos químicos.

La Proposición 65 no prohíbe la venta de productos que contengan estos productos químicos, sino que requiere la presencia de advertencias en el producto, el envase y la documentación suministrada con el producto. Además, una advertencia de la Proposición 65 no significa que el producto contravenga ninguna norma o requisito de seguridad. De hecho, el gobierno de California ha aclarado que una advertencia bajo la Proposición 65 "no es lo mismo que una decisión legal sobre la "seguridad" o la "inseguridad" de un producto". Muchos de estos productos químicos han sido utilizados durante años en productos de uso diario sin que se hayan producido daños documentados. Para obtener más información, visite <https://oag.ca.gov/prop65/faqs-view-all>.

Una advertencia de la Proposición 65 significa que una empresa (1) ha evaluado la exposición y ha concluido que supera el nivel de "sin riesgo significativo"; o (2) ha optado por proporcionar una advertencia basándose en sus conocimientos respecto a la presencia de un producto químico de los incluidos en la lista, sin intentar evaluar la exposición.

¿Esta ley es aplicable en todas partes?

Las advertencias de la Proposición 65 sólo son obligatorias bajo la legislación de California. Estas advertencias se ven por toda California en una gran variedad de entornos, incluyendo entre otros restaurantes, tiendas de alimentación, hoteles, escuelas y hospitales, y en una amplia variedad de productos. Además, algunos minoristas de Internet y de la venta por correo incluyen advertencias de la Proposición 65 en sus sitios web o en sus catálogos.

¿Qué diferencia hay entre las advertencias de California y los límites federales?

Las normas de la Proposición 65 son a menudo más exigentes que las normas federales o internacionales. Varias sustancias requieren una advertencia bajo la Proposición 65 a niveles muy inferiores a los límites federales. Por ejemplo, el nivel exigido por la Proposición 65 para las advertencias sobre el plomo es de 0.5 µg/día, que es muy inferior a lo que exigen las normas federales e internacionales.

¿Por qué no llevan la advertencia todos los productos similares?

- Los productos vendidos en California deben llevar etiquetas bajo la Proposición 65, mientras que otros productos similares que se venden en otros lugares no las necesitan.
- Una empresa puede estar obligada a incluir advertencias de Proposición 65 en sus productos como condición de un acuerdo tras un procedimiento legal relacionado con la Proposición 65, pero otras empresas que fabrican productos similares no tienen necesariamente la misma obligación.
- La aplicación de la Proposición 65 no es uniforme.
- Algunas empresas pueden optar por no proporcionar advertencias porque concluyen que no están obligadas a hacerlo bajo la Proposición 65; la falta de advertencias en un producto no significa que el producto esté libre de los productos químicos incluidos en la lista a niveles similares.

¿Por qué incluye Toro esta advertencia?

Toro ha optado por proporcionar a los consumidores la mayor cantidad posible de información para que pueda tomar decisiones informadas sobre los productos que compra y utiliza. Toro proporciona advertencias en ciertos casos basándose en sus conocimientos sobre la presencia de uno o más productos químicos de la lista, sin evaluar el nivel de exposición, puesto que la lista no incluye límites de exposición para todos los productos químicos que contiene. Aunque la exposición que provocan los productos Toro puede ser insignificante, o estar dentro de los límites de la categoría "sin riesgo significativo", Toro ha optado por proporcionar las advertencias de la Proposición 65 por simple precaución. Además, si Toro no proporcionara estas advertencias, podría ser demandada por el Estado de California o por particulares bajo la Proposición 65, y estar sujeta a importantes sanciones.



La Garantía Toro

Garantía limitada de dos años

Condiciones y productos cubiertos

The Toro Company y su afiliada, Toro Warranty Company, bajo un acuerdo entre sí, garantizan conjuntamente su producto Toro Commercial ("Producto") contra defectos de materiales o mano de obra durante dos años o 1500 horas de operación*, lo que ocurra primero. Esta garantía es aplicable a todos los productos exceptuando los Aireadores (consulte las garantías individuales de estos productos). Cuando exista una condición cubierta por la garantía, repararemos el Producto sin gasto alguno para usted, incluyendo diagnóstico, mano de obra, piezas y transporte. El periodo de la garantía empieza en la fecha en que el Producto es entregado al comprador original al por menor.

* Producto equipado con contador de horas.

Instrucciones para obtener asistencia bajo la garantía

Usted es responsable de notificar al Distribuidor de Commercial Products o al Concesionario Autorizado de Commercial Products al que compró el Producto tan pronto como exista una condición cubierta por la garantía, en su opinión. Si usted necesita ayuda para localizar a un Distribuidor de Commercial Products o a un Concesionario Autorizado, o si tiene alguna pregunta sobre sus derechos o responsabilidades bajo la garantía, puede dirigirse a:

Toro Commercial Products Service Department
Toro Warranty Company
8111 Lyndale Avenue South
Bloomington, MN 55420-1196

952-888-8801 u 800-952-2740
E-mail: commercial.warranty@toro.com

Responsabilidades del propietario

Como propietario del Producto, usted es responsable del mantenimiento y los ajustes requeridos que figuran en su *manual de operador*. El no realizar el mantenimiento y los ajustes requeridos puede dar pie a la negación de una reclamación bajo la garantía.

Elementos y condiciones no cubiertos

No todos los fallos o averías de productos que se producen durante el periodo de garantía son defectos de materiales o de mano de obra. Esta garantía no cubre:

- Los fallos o averías del Producto que se producen como consecuencia del uso de piezas de repuesto que no sean de la marca Toro, o de la instalación y el uso de accesorios o productos adicionales o modificados que no sean de la marca Toro. Estos artículos pueden tener garantía propia ofrecida por su fabricante.
- Los fallos del Producto que se producen como resultado de no realizar el mantenimiento y/o los ajustes recomendados. Las reclamaciones bajo la garantía pueden ser denegadas si no se mantiene adecuadamente el producto Toro con arreglo al Mantenimiento recomendado incluido en el *manual del operador*.
- Los fallos de productos que se producen como consecuencia de la operación del Producto de manera abusiva, negligente o temeraria.
- Piezas sujetas a consumo en el uso a menos que se demuestre que son defectuosas. Algunos ejemplos de piezas que se consumen o gastan durante la operación normal del Producto incluyen, pero no se limitan a, forros y pastillas de freno, forros de embrague, cuchillas, molinetes, rodillos y sus cojinetes (sellados o engrasables), contracuchillas, bujías, ruedas giratorias y sus cojinetes, neumáticos, filtros, correas, y determinados componentes de pulverizadores tales como diafragmas, boquillas, válvulas de retención, etc.
- Fallos producidos por influencia externa. Las condiciones que se consideran como influencia externa incluyen pero no se limitan a condiciones meteorológicas, prácticas de almacenamiento, contaminación, el uso de combustibles, refrigerantes, lubricantes, aditivos, fertilizantes, agua o productos químicos no autorizados, etc.
- Fallos o problemas de rendimiento debidos al uso de combustibles (p.ej. gasolina, diésel o biodiésel) que no cumplen las normas industriales correspondientes.

Países fuera de Estados Unidos o Canadá

Los clientes que compraron productos Toro exportados de los Estados Unidos o Canadá deben ponerse en contacto con su Distribuidor Toro para obtener pólizas de garantía para su país, provincia o estado. Si por cualquier razón usted no está satisfecho con el servicio ofrecido por su distribuidor, o si tiene dificultad en obtener información sobre la garantía, póngase en contacto con el importador Toro.

- Ruido, vibraciones, desgaste y deterioro normales.
- El "desgaste normal" incluye, pero no está limitado a, daños en los asientos debido a desgaste o abrasión, desgaste de superficies pintadas, arañazos en las pegatinas o ventanillas, etc.

Piezas

Las piezas cuya sustitución está prevista como mantenimiento requerido están garantizadas hasta la primera sustitución programada de dicha pieza. Las piezas sustituidas bajo esta garantía están cubiertas durante el periodo de la garantía original del producto y pasan a ser propiedad de Toro. Toro tomará la decisión final de reparar o sustituir cualquier pieza o conjunto. Toro puede utilizar piezas remanufacturadas en las reparaciones efectuadas bajo esta garantía.

Garantía de las baterías de ciclo profundo y de iones de litio:

Las baterías de ciclo profundo y de iones de litio producen un determinado número total de kilovatios-hora durante su vida. Las técnicas de uso, recarga y mantenimiento pueden alargar o acortar la vida total de la batería. A medida que se consuman las baterías de este producto, se irá reduciendo paulatinamente la cantidad de trabajo útil entre intervalos de carga, hasta que la batería se agote del todo. La sustitución de baterías que se han agotado debido al consumo normal es responsabilidad del propietario del producto. Puede ser necesario sustituir las baterías, por cuenta del propietario, durante el periodo normal de garantía. Nota (baterías de iones de litio solamente): Una batería de iones de litio tiene una garantía prorrateada de piezas únicamente, empezando en el año 3 hasta el año 5, basada en el tiempo de uso y los kilovatios-hora consumidos. Consulte el *manual del operador* si desea más información.

El mantenimiento corre por cuenta del propietario

La puesta a punto del motor, la lubricación, la limpieza y el abrillantado, la sustitución de filtros y refrigerante, y la realización del mantenimiento recomendado son algunas de las tareas de revisión normales que requieren los productos Toro y que corren por cuenta del propietario.

Condiciones generales

La reparación por un Distribuidor o Concesionario Autorizado Toro es su único remedio bajo esta garantía.

Ni The Toro Company ni Toro Warranty Company son responsables de daños directos, indirectos o consecuentes en conexión con el uso de los productos Toro cubiertos por esta garantía, incluyendo cualquier gasto por la provisión de equipos de sustitución o servicio durante periodos razonables de mal funcionamiento o no utilización hasta la terminación de reparaciones bajo esta garantía. Salvo la garantía de Emisiones citada a continuación, en su caso, no existe otra garantía expresa. Cualquier garantía implícita de comerciabilidad y adecuación a un uso determinado queda limitada a la duración de esta garantía expresa.

Algunos estados no permiten exclusiones de daños incidentales o consecuentes, o limitaciones sobre la duración de una garantía implícita, de manera que las exclusiones y limitaciones arriba citadas pueden no serle aplicables a usted. Esta garantía le otorga a usted derechos legales específicos; es posible que usted tenga otros derechos que varían de un estado a otro.

Nota respecto a la garantía del motor:

Es posible que el Sistema de Control de Emisiones de su Producto esté cubierto por otra garantía independiente que cumpla los requisitos establecidos por la U.S. Environmental Protection Agency (EPA) y/o el California Air Resources Board (CARB). Las limitaciones horarias estipuladas anteriormente no son aplicables a la Garantía del Sistema de Control de Emisiones. Si desea más información, consulte la Declaración de Garantía de Control de Emisiones del Motor proporcionada con su producto o incluida en la documentación del fabricante del motor