



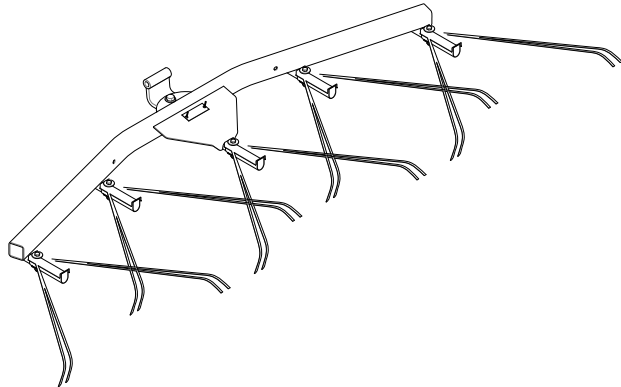
**Count on it.**

**Bruksanvisning**

**Fjädderräfsa**

**traktorenheterna Sand Pro<sup>®</sup>/Infield Pro<sup>®</sup>  
3040 och 5040**

Modellnr 08752—Serienr 403300001 och högre



kan leda till allvarliga personskador eller dödsfall om föreskrifterna inte följs.

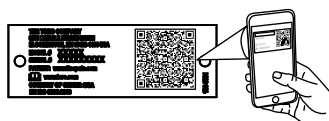
# Introduktion

Läs den här informationen noga så att du lär dig att använda och underhålla produkten på rätt sätt, och för att undvika person- och produktskador. Du är ansvarig för att produkten används på ett korrekt och säkert sätt.

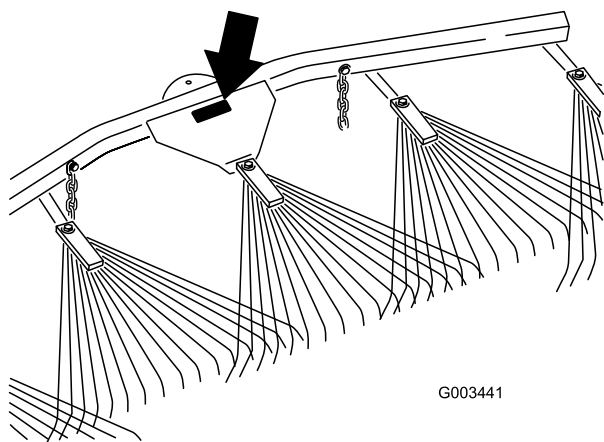
Besök [www.Toro.com](http://www.Toro.com) om du behöver utbildningsmaterial för säkerhet och drift, information om tillbehör, hjälp med att hitta en återförsäljare eller om du vill registrera din produkt.

Kontakta en auktoriserad återförsäljare eller Toros kundservice och ha produktens modell- och serienummer till hands om du har behov av service, Toro originaldelar eller ytterligare information. **Figur 1** visar var du finner produktens modell- och serienummer. Skriv in numren i det tomma utrymmet.

**Viktigt:** Skanna rutkoden på serienummerplåten (i förekommande fall) med en mobil enhet för att få tillgång till information om garanti, reservdelar och annan produktinformation.



g268421



G003441

g003441

**Figur 1**



**Figur 2**  
Varningssymbol

g000502

Två ord används också i den här bruksanvisningen för att markera information. **Viktigt** anger speciell teknisk information och **Observera** anger allmän information värd att notera.

## Innehåll

Säkerhet .....	3
Säkerhets- och instruktionsdekalering .....	3
Montering .....	4
Montera fjäderräfsan .....	5
Produktöversikt .....	8
Körning .....	8
Övningsperiod .....	8
Tips vid räfsning .....	8
Räfsmönster .....	8
Köra ned i och upp ur en sandgrop .....	9
Justera räfsans vinkel .....	9
Ställa in transportläget .....	9
Underhåll .....	11
Kontrollera och rengöra räfsan och traktorenheten .....	11
Smörja redskapshållaren .....	11

Modellnr _____
Serienr _____

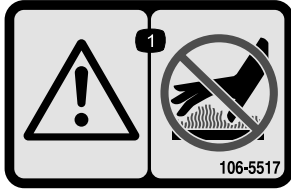
I den här bruksanvisningen anges potentiella risker och alla säkerhetsmeddelanden har markerats med en varningssymbol (**Figur 2**), som anger fara som

# Säkerhet

## Säkerhets- och instruktionsdekaler



Säkerhetsdekaler och säkerhetsinstruktioner är fullt synliga för föraren och finns nära alla potentiella farozoner. Ersätt dekaler som har skadats eller saknas.



**106-5517**

decal106-5517

1. Varning – rör inte den heta ytan.
-

# Montering

## Lösa delar

Använd diagrammet nedan för att kontrollera att alla delar finns med.

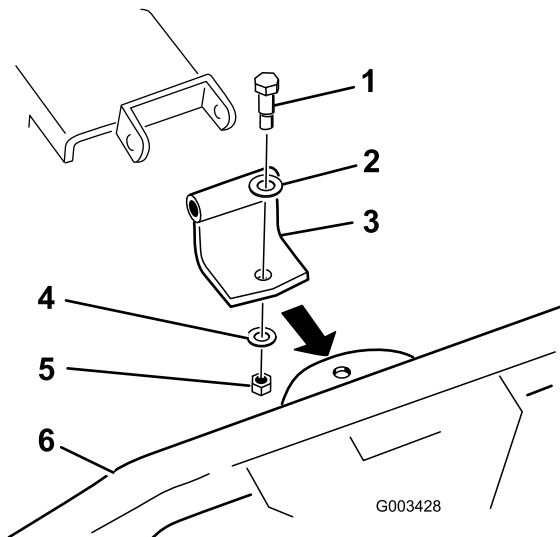
Beskrivning	Antal	Användning
Fjädderräfsa	1	Montera fjädderräfsan.
Ansatsskruv	1	
Planbricka (17/32 x 1 1/16 tum)	5	
Skruv (7/16–14 x 1 3/5 tum)	1	
Planbricka (15/32 x 59/64 tum)	1	
Mutter (7/16 tum)	1	
Böjt tappfäste	1	
Dragkroksenhet	1	
Planbricka (3/8 x 7/8 tum)	6	
Insexskruv (3/8–16 x 2 1/2 tum)	4	
Mutter (3/8 tum)	4	
Sprintbult	2	
Saxpinne	2	
Kedja	2	
Distansbricka (3/8 tum)	2	
Krok	2	
Stopplatta för fäste	2	
Insexskruv (1/2 x 5 1/2 tum)	1	
Mutter (1/2 tum)	1	
Distansbricka (1/2 tum)	2	

**Viktigt:** Denna anordning är avsedd att monteras på baksidan av tandkrattan eller traktorenheten. För att montera den på traktorenheten måste du skaffa dig en lyftarm/hållare. Se [Montera fjädderräfsan på traktorenheten \(sida 6\)](#).

# Montera fjäderräfsan

## Montera fjäderräfsan på en tandkratta

1. Montera det böjda tappfästet på fjäderräfsan enligt [Figur 3](#).

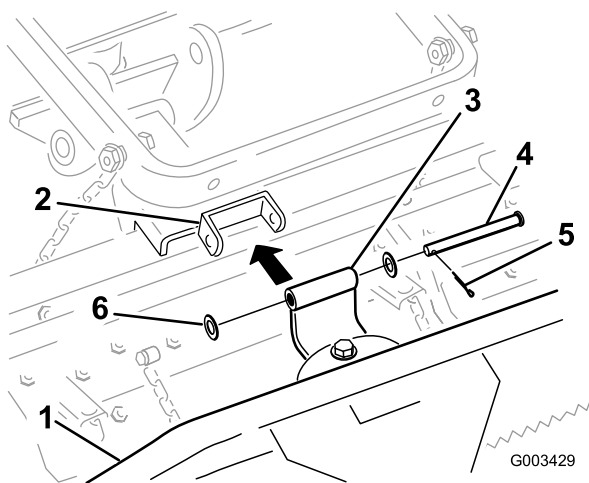


Figur 3

g003428

- |                                |                               |
|--------------------------------|-------------------------------|
| 1. Ansattsskruv                | 4. Bricka (15/32 x 59/64 tum) |
| 2. Bricka (17/32 x 1 1/16 tum) | 5. Mutter (7/16 tum)          |
| 3. Böjt tappfäste              | 6. Fjäderräfsa                |

2. Anslut tappfästet till tandkrattan enligt [Figur 4](#).



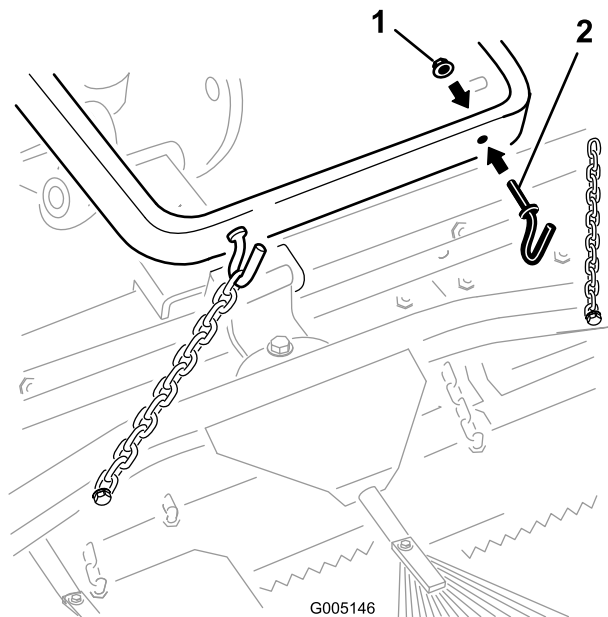
Figur 4

g003429

- |                         |                                |
|-------------------------|--------------------------------|
| 1. Fjäderräfsa          | 4. Sprintbult                  |
| 2. Fäste för tandkratta | 5. Saxpinne                    |
| 3. Böjt tappfäste       | 6. Bricka (17/32 x 1 1/16 tum) |

3. Fäst transportkedjorna vid lyftarmen med hjälp av en av följande procedurer:

- A. Montera två krokar på lyftarmens baksida med hjälp av två muttrar ( $\frac{3}{8}$  tum) ([Figur 5](#)). Sätt fast kedjorna på krokarna vid önskad längd.

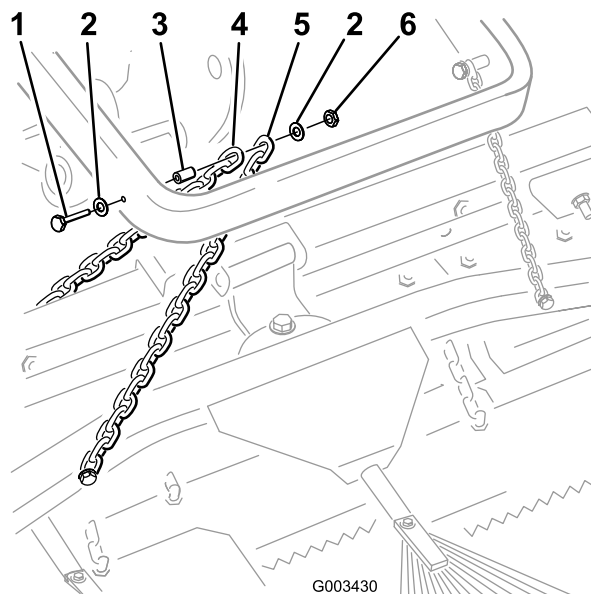


Figur 5

g005146

- |                                |         |
|--------------------------------|---------|
| 1. Mutter ( $\frac{3}{8}$ tum) | 2. Krok |
|--------------------------------|---------|

- B. Fäst varje kedja på sidan av lyftarmen med hjälp av en skruv ( $\frac{3}{8}$  x 2 1/2 tum), två brickor ( $\frac{3}{8}$  x  $\frac{7}{8}$  tum), en distansbricka och en mutter ( $\frac{3}{8}$  tum) enligt [Figur 6](#).



Figur 6

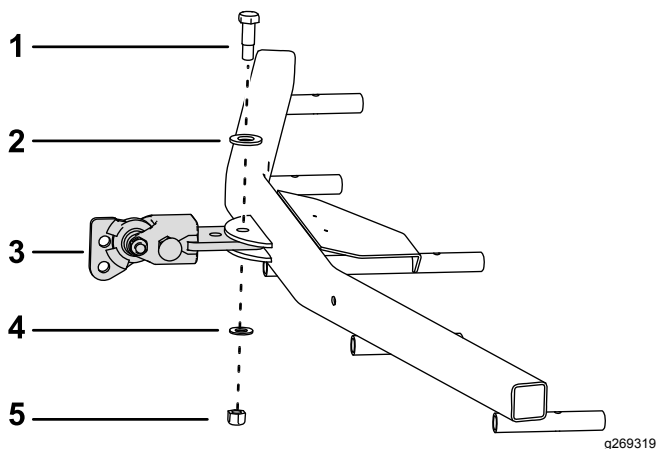
g003430

- |                            |                                   |
|----------------------------|-----------------------------------|
| 1. Skruv (3/8 x 2 1/2 tum) | 4. Transportkedja för tandkratta  |
| 2. Bricka (3/8 x 7/8 tum)  | 5. Transportkedja för fjäderräfsa |
| 3. Distansbricka           | 6. Mutter ( $\frac{3}{8}$ tum)    |

**Obs:** Du kan använda fästdonen från tandkrattan för detta steg.

## Montera fjäderräfsan på traktorenheten

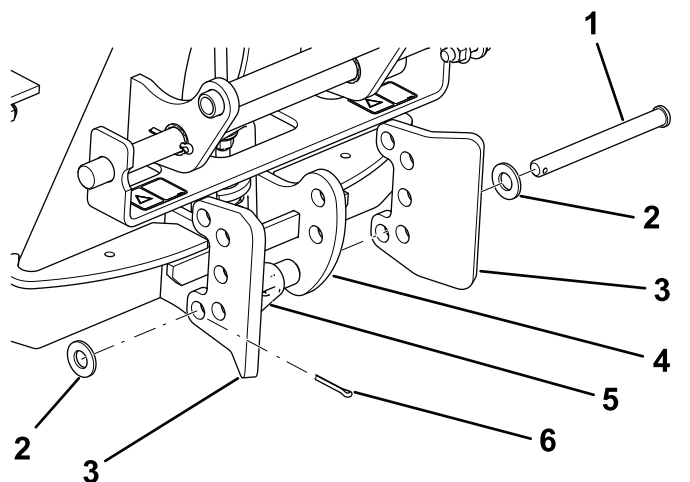
1. Montera fast dragkroksenheten på fjäderräfsan enligt [Figur 7](#).



**Figur 7**

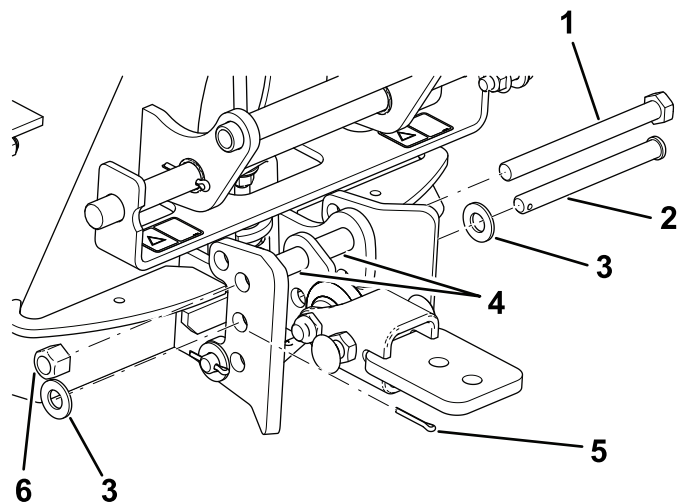
- |                                |                               |
|--------------------------------|-------------------------------|
| 1. Ansattsskruv                | 4. Bricka (15/32 x 59/64 tum) |
| 2. Bricka (17/32 x 1 1/16 tum) | 5. Mutter (7/16 tum)          |
| 3. Dragkroksenhet              |                               |

2. Anslut dragkroksenheten till hållaren enligt [Figur 8](#) och [Figur 9](#).



**Figur 8**

- |                                |                    |
|--------------------------------|--------------------|
| 1. Sprintbult                  | 4. Redskapshållare |
| 2. Bricka (17/32 x 1 1/16 tum) | 5. Spärrmekanism   |
| 3. Stopplatta för fäste        | 6. Saxsprint       |



**Figur 9**

- |                                |                     |
|--------------------------------|---------------------|
| 1. Skruv (1/2 x 5 1/2 tum)     | 4. Distansbrickor   |
| 2. Sprintbult                  | 5. Saxsprint        |
| 3. Bricka (17/32 x 1 1/16 tum) | 6. Mutter (1/2 tum) |

3. Om det sitter något redskap baktill på traktorenheten ska det tas bort.
4. Backa traktorenheten så att den står i rätt läge framför redskapshållaren och sänk ned traktorenhetens hållare.
5. Kontrollera att låsspaken är vriden åt vänster (i det olåsta läget), sett från en position bakom maskinen.
6. Skjut på redskapshållaren på traktorenhetens hållare.

### **▲ VAR FÖRSIKTIG**

**Fingrarna kan klämmas mellan redskapet och traktorenhetens hållare.**

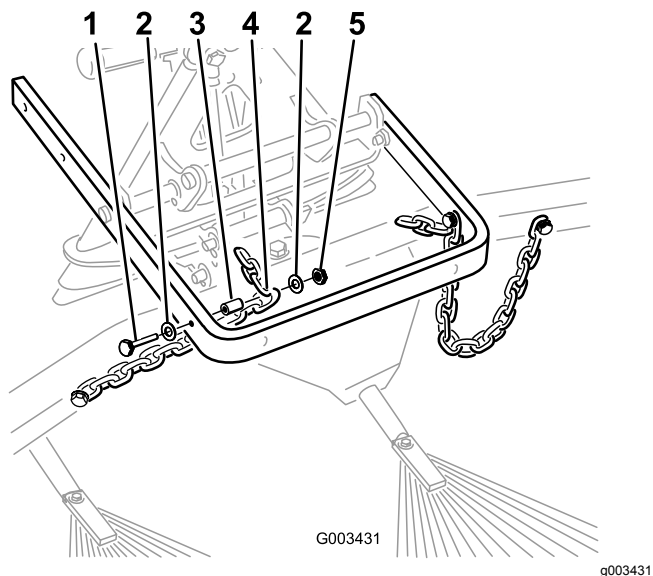
**Håll i handtaget på baksidan av redskapshållaren när du ska lyfta eller flytta redskapet.**

7. Vrid låsspaken åt höger för att låsa ihop hållarna.
8. Fäst kedjornas tredje länk på utsidan av lyftarmen ([Figur 10](#)) med en skruv (3/8 x 2 1/2 tum), två brickor (3/8 x 7/8 tum), en distansbricka och en mutter (3/8 tum).

**Obs:** Sätt fast kedjorna igen vid önskad längd om kedjorna sitter fast ordentligt vid krokarna.

**Obs:** Kedjorna får inte vara spända när räfsan är i det nedsänkta läget (driftläget).

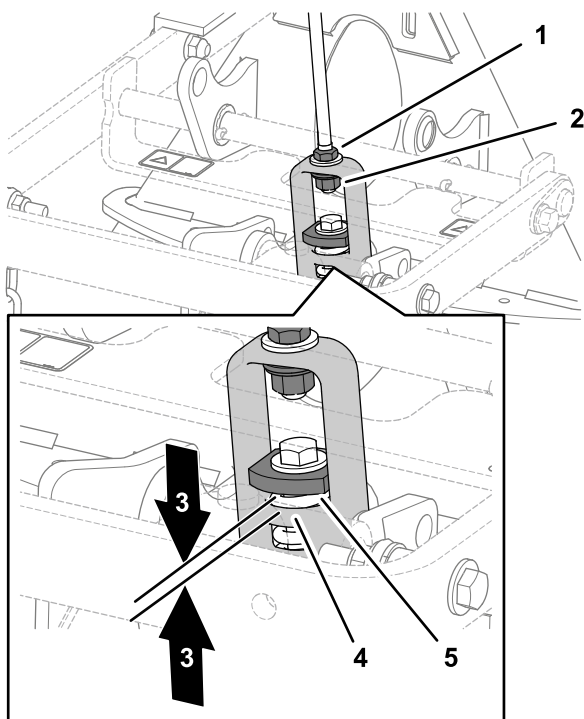
10. Lossa kontramuttern och dra åt eller lossa justeringsmuttern på länkenheten för att justera avståndet om det är felaktigt.



**Figur 10**

- |                            |                        |
|----------------------------|------------------------|
| 1. Skruv (3/8 x 2 1/2 tum) | 4. Kedjans tredje länk |
| 2. Bricka (3/8 x 7/8 tum)  | 5. Mutter (3/8 tum)    |
| 3. Distansbricka           |                        |

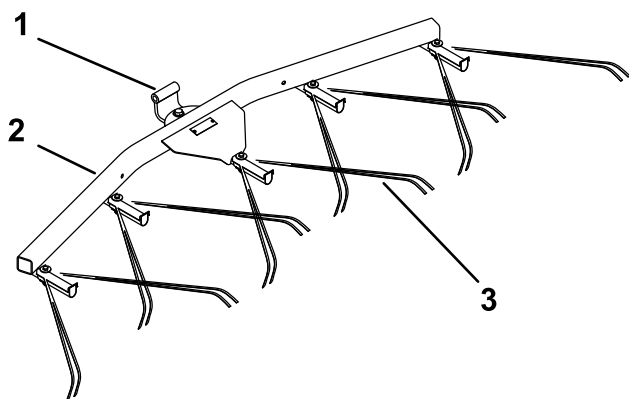
9. Montera och fäst räfsan på traktorenheten och mät sedan avståndet mellan den översta brickan och distansbrickan i länkanordningen på redskapshållaren enligt [Figur 11](#).



**Figur 11**

- |                     |                   |
|---------------------|-------------------|
| 1. Kontramutter     | 4. Lyftoxaxel     |
| 2. Justeringsmutter | 5. Kraftig bricka |
| 3. 1,5 till 2 mm    |                   |

# Produktöversikt



Figur 12

g269320

- 1. Tapp
- 2. Hållare till fjäderräfsa
- 3. Fjäderräfsa

# Körning

Läs det här räfsningsavsnittet innan du räfsar sandgropen. Vilka justeringar som bör utföras på tandkrattan beror på flera faktorer som sandens struktur och djup, dess fukthalt, hur komprimerad den är och förekomsten av ogräs. Detta kan variera mellan olika banor eller till och med mellan olika sandgropar på en och samma bana. Justera räfsan så att du får perfekt resultat där du ska använda den.

## Övningsperiod

Öva dig på att räfsa i en stor och plan sandgrop på banan. Prova att starta, stanna, svänga, höja och sänka räfsan, köra ned i och upp ur sandgropen osv. Kör med medelhögt motorvarvtal i låg hastighet. Denna övningsperiod gör dig tryggare när du ska använda maskinen.

**Obs:** Backa inte traktorenheten när redskapet är nedsänkt. Du kan orsaka skador på redskapet.

## Tips vid räfsning

Om sanden är tillräckligt djup kan du räfsa ända till kanten på sandgropen i plana områden.

Om sand sprids ut på gräsmattan bör du hålla tillräckligt avstånd från kanten för att undvika att påverka jorden under den.

Räfsa inte för nära en kort brant kant. Sanden kommer då bara att rinna ned i botten på sandgropen.

Du kan behöva använda handräfsan för att snygga till branta kanter och små gropar m.m.

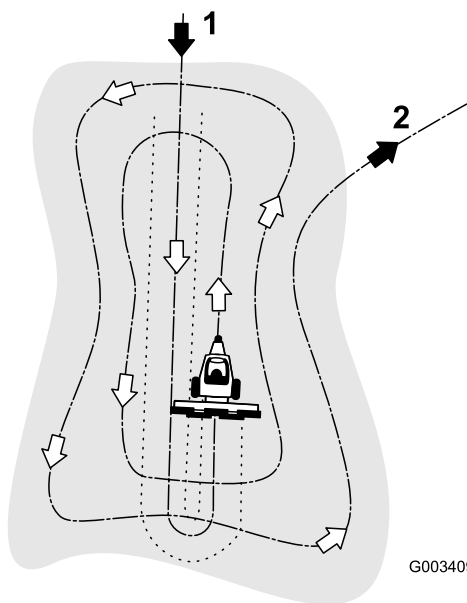
## Räfsmönster

Räfsa sandgropen enligt mönstret som visas i [Figur 13](#). Om du följer mönstret slipper du onödig överlappning, samtidigt som du får minimal komprimering och ett fint, jämnt mönster i sanden.

Kör ned i sandgropen mitt på kortsidan, där det är som lättast att ta sig nedför kanten, så att du kan köra ett långt varv. Kör genom sandgropens mitt nästan ända bort till den motsatta kortsidan. Sväng sedan så snävt du kan åt endera hållet, och fortsätt tillbaka precis intill den sand du räfsade i första varvet. Kör i en utåtriktad cirkel såsom visas på bilden, och kör bort ifrån sandgropen i en rät vinkel i ett plant område.

Snygga till branta, korta kanter och små gropar med en handräfsa.





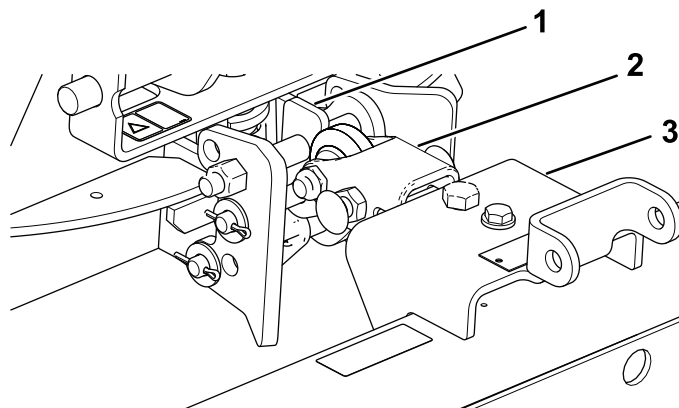
**Figur 13**

G003409

g003409

1. Kör ned i en sandgrop mitt på kortsidan i ett plant område.
2. Kör upp ur sandgropen i en rät vinkel i ett plant område.

## Ställa in minsta räfspinnspåverkan



**Figur 14**

g262217

1. Flat sida uppåt
2. Dragstång
3. Räfsa

1. Montera dragkroksenheten så att den flata sidan hamnar uppåt (Figur 14).
2. Montera dragstången på undersidan av hållaren (Figur 14).

## Köra ned i och upp ur en sandgrop

När du kör ned i en sandgrop ska du inte sänka ned räfsan förrän den befinner sig över sanden. Om du sänker ned den tidigare riskerar du att skära i gräsmattan eller dra ned gräsklipp och annat skräp i sandgropen. Sänk ned räfsan medan maskinen är i rörelse.

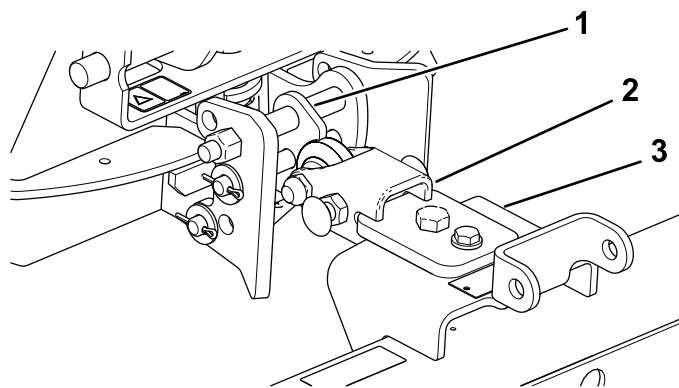
När du kör upp ur sandgropen ska du börja höja upp räfsan när framhjulet lämnar gropen. På så sätt höjs räfsan när maskinen kör upp ur sandgropen och du undviker att sanden dras ut på gräset.

Genom erfarenhet och övning lär du dig snabbt när du bör utföra de olika momenten då du kör ned i och upp ur en sandgrop.

## Justera räfsans vinkel

Du kan öka eller minska räfsans intryck i sanden genom att ändra dess läge. Montera dragstången och räfsan enligt anvisningarna nedan för att få önskat intryck.

## Ställa in högsta räfspinnspåverkan



**Figur 15**

g262218

1. Vinklad sida uppåt
2. Dragstång
3. Räfsa

1. Montera dragkroksenheten så att den vinklade sidan hamnar uppåt (Figur 15).
2. Montera dragstången på ovensidan av hållaren (Figur 15).

## Ställa in transportläget

Följ anvisningarna nedan för att höja räfsan inför en transport:

1. Sänk ned räfsan och lyftenheten så långt det går.
2. Koppla bort kedjorna från lyftarmarna och sätt tillbaka dem högre upp.

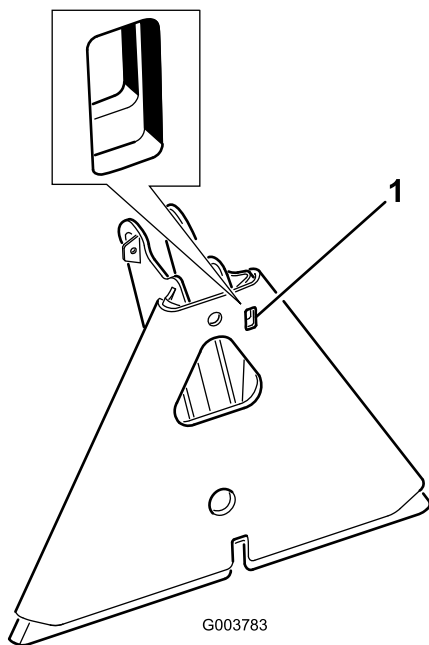
**Obs:** Sätt tillbaka kedjorna i det läge där de inte är spända innan du börjar att räfsa.

# Underhåll

## Kontrollera och rengöra räfsan och traktorenheten

Rengör maskinen ordentligt efter räfsningen. Eftersom maskinen främst används i sandiga miljöer med stor slipeffekt måste den tvättas av efter varje användningstillfälle. Om du rengör maskinen ofta (innan sanden hinner fastna och klumpa ihop sig) går det bra att använda en vattenstråle från en slang utan munstycke. Om du använder en vattenstråle som sprutas ut under högtryck kan sanden pressas in i slitageområden och fungera som slipmassa.

**Obs:** Om redskapshållaren fastnar i traktorenhetens hållare för du in en bändstång eller skruvmejsel i bändöppningen för att dela på dem (Figur 16).

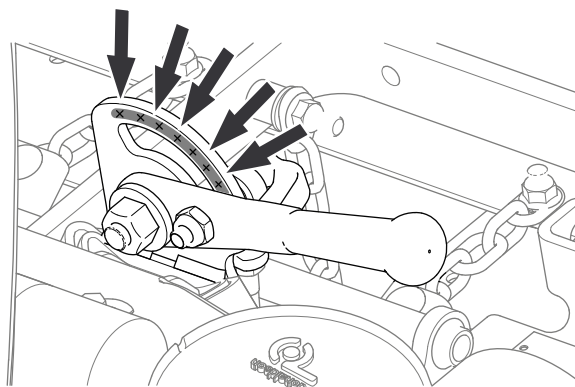


Figur 16

1. Bändöppning

## Smörja redskapshållaren

Om det inte går att vrida låsspaken på redskapshållaren fritt och lätt, ska du stryka på ett tunt lager fett i det område som visas i Figur 17.



Figur 17

g220788



**Count on it.**