



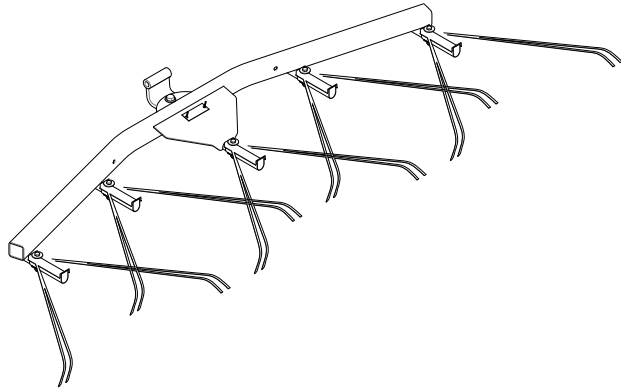
Count on it.

Manual del operador

Rastrillo flexible

Unidad de tracción Sand Pro®/Infield Pro®
3040 y 5040

Nº de modelo 08752—Nº de serie 403300001 y superiores



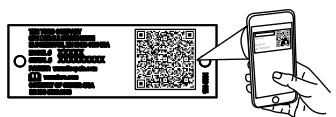
Introducción

Lea este manual detenidamente para aprender a utilizar y mantener correctamente su producto, y para evitar lesiones y daños al producto. Usted es el responsable de utilizar el producto de forma correcta y segura.

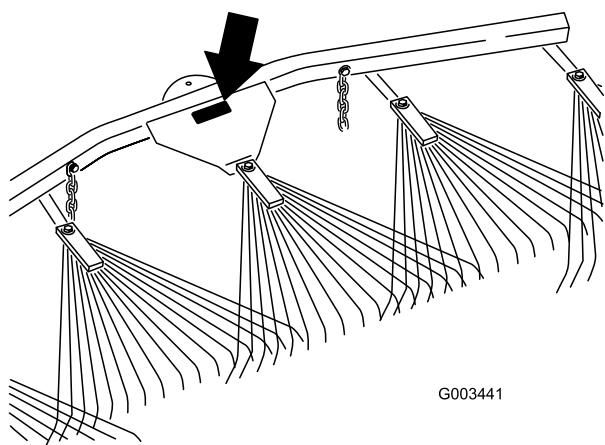
Visite www.Toro.com para buscar materiales de formación y seguridad o información sobre accesorios, para localizar un distribuidor o para registrar su producto.

Cuando necesite asistencia técnica, piezas genuinas Toro o información adicional, póngase en contacto con un Servicio Técnico Autorizado o con Asistencia al Cliente Toro, y tenga a mano los números de modelo y serie de su producto. **Figura 1** identifica la ubicación de los números de modelo y serie en el producto. Escriba los números en el espacio provisto.

Importante: Con su dispositivo móvil, puede escanear el código QR (si dispone del mismo) de la placa del número de serie para acceder a información sobre la garantía, las piezas, y otra información sobre el producto.



g268421



G003441

g003441

Figura 1

Nº de modelo _____
Nº de serie _____

Este manual identifica peligros potenciales y contiene mensajes de seguridad identificados por el símbolo de alerta de seguridad (**Figura 2**), que señala un peligro que puede causar lesiones graves o la muerte si usted no sigue las precauciones recomendadas.



g000502

Figura 2

Símbolo de alerta de seguridad

Este manual utiliza 2 palabras para resaltar información. **Importante** llama la atención sobre información mecánica especial, y **Nota** resalta información general que merece una atención especial.

Contenido

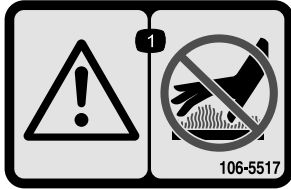
- Seguridad 3
 - Pegatinas de seguridad e instrucciones 3
- Montaje 4
 - Instalación del rastrillo flexible 5
- El producto 8
- Operación 9
 - Período de aprendizaje 9
 - Consejos de rastrillado 9
 - Patrón de rastrillado 9
 - Entrar y salir de la trampa 9
 - Ajuste del ángulo del rastrillo 9
 - Ajuste de la posición de transporte 10
- Mantenimiento 11
 - Inspección y limpieza del rastrillo y la unidad de tracción 11
 - Engrase del adaptador de accesorios 11

Seguridad

Pegatinas de seguridad e instrucciones



Las pegatinas de seguridad e instrucciones están a la vista del operador y están ubicadas cerca de cualquier zona de peligro potencial. Sustituya cualquier pegatina que esté dañada o que falte.



106-5517

decal106-5517

1. Advertencia – no toque la superficie caliente.
-

Montaje

Piezas sueltas

Utilice la tabla siguiente para verificar que no falta ninguna pieza.

Descripción	Cant.	Uso
Conjunto de rastrillo flexible	1	Instale el rastrillo flexible.
Perno de cuello largo	1	
Arandela plana (17/32" x 1-1/16")	5	
Perno (7/16"-14 x 1 -3/5")	1	
Arandela plana (15/32" x 59/64")	1	
Tuerca (7/16")	1	
Soporte/pivote curvo	1	
Conjunto de enganche de bola	1	
Arandela plana (3/8" x 7/8")	6	
Perno hexagonal (3/8"-16" x 2 1/2")	4	
Tuerca (3/8")	4	
Pasador de horquilla	2	
Pasador de chaveta	2	
Cadena	2	
Espaciador (3/8")	2	
Gancho	2	
Chapa de tope de soporte	2	
Perno hexagonal (1/2" x 5 1/2")	1	
Tuerca (1/2")	1	
Espaciador (1/2")	2	

Importante: Este kit fue diseñado para instalarse detrás del Rastrillo de dientes o la unidad de tracción. Para montarlo en la unidad de tracción, debe obtener un conjunto de adaptador/brazo de elevación; consulte [Instalación del rastrillo flexible en la unidad de tracción \(página 6\)](#).

Instalación del rastrillo flexible

Instalación del rastrillo flexible en un rastrillo de dientes

1. Instale el soporte del pivote curvo al rastrillo flexible, tal y como se muestra en la [Figura 3](#).

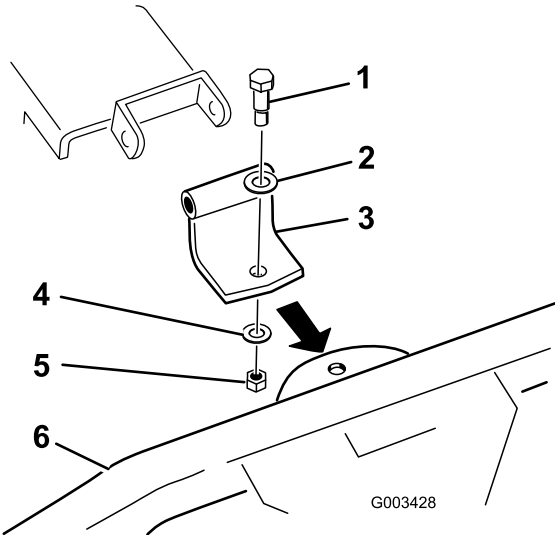


Figura 3

- | | |
|--------------------------------|-------------------------------|
| 1. Perno de cuello largo | 4. Arandela (15/32" x 59/64") |
| 2. Arandela (17/32" x 1-1/16") | 5. Tuerca (7/16") |
| 3. Soporte/pivote curvo | 6. Rastrillo flexible |

2. Conecte el soporte del pivote al rastrillo de dientes, tal y como se muestra en la [Figura 4](#).

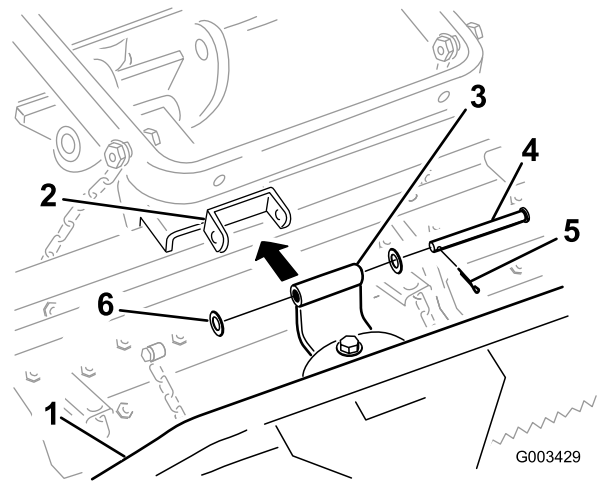


Figura 4

- | | |
|-------------------------------------|--------------------------------|
| 1. Rastrillo flexible | 4. Pasador de horquilla |
| 2. Soporte del rastrillo de dientes | 5. Pasador de chaveta |
| 3. Soporte/pivote curvo | 6. Arandela (17/32" x 1-1/16") |

3. Sujete las cadenas de transporte al brazo de elevación usando uno de los procedimientos siguientes:

- A. Monte 2 ganchos en la parte trasera del brazo de elevación con 2 tuercas (3/8") ([Figura 5](#)). Sujete las cadenas a los ganchos con la longitud deseada.

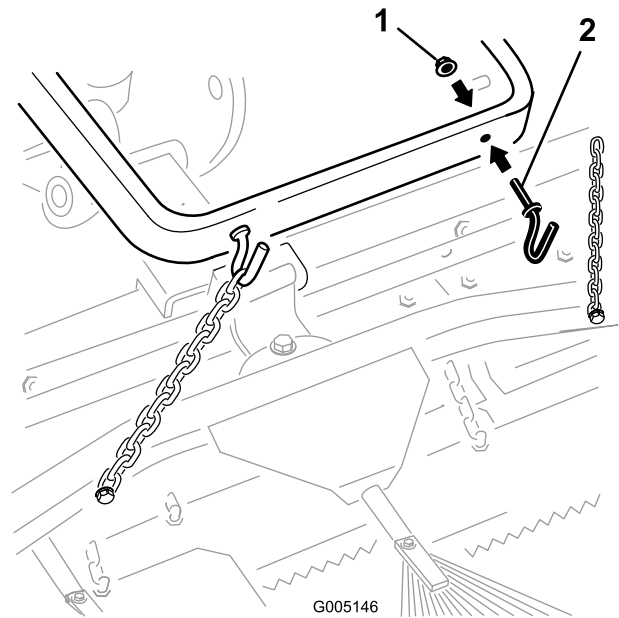


Figura 5

- | | |
|------------------|-----------|
| 1. Tuerca (3/8") | 2. Gancho |
|------------------|-----------|

- B. Fije cada cadena al lateral del brazo de elevación con un perno (3/8" x 2 1/2"), 2 arandelas (3/8" x 7/8"), un espaciador y una

tuerca ($\frac{3}{8}$ "), según se muestra en la [Figura 6](#).

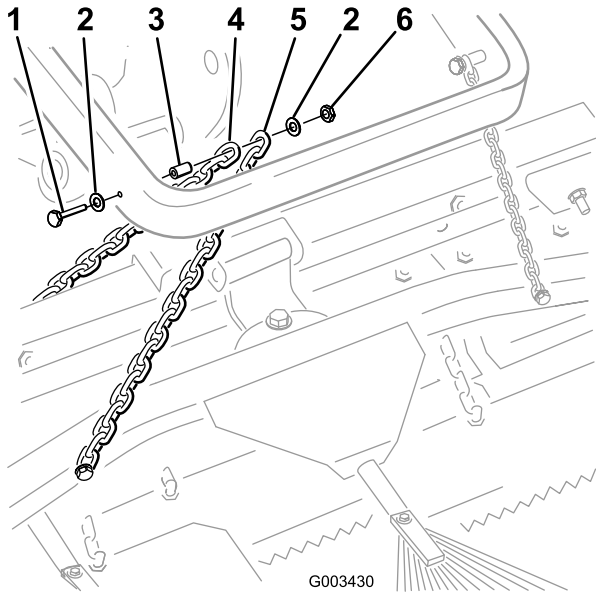


Figura 6

- | | |
|---|--|
| 1. Perno ($\frac{3}{8}$ " x $2\frac{1}{2}$ ") | 4. Cadena de transporte del rastrillo de dientes |
| 2. Arandela ($\frac{3}{8}$ " x $\frac{1}{8}$ ") | 5. Cadena de transporte del rastrillo flexible |
| 3. Espaciador | 6. Tuerca ($\frac{3}{8}$ ") |

Nota: Puede usar los herrajes del rastrillo de dientes para este paso.

Instalación del rastrillo flexible en la unidad de tracción

1. Instale el conjunto de enganche de bola en el rastrillo flexible, tal y como se muestra en la [Figura 7](#).

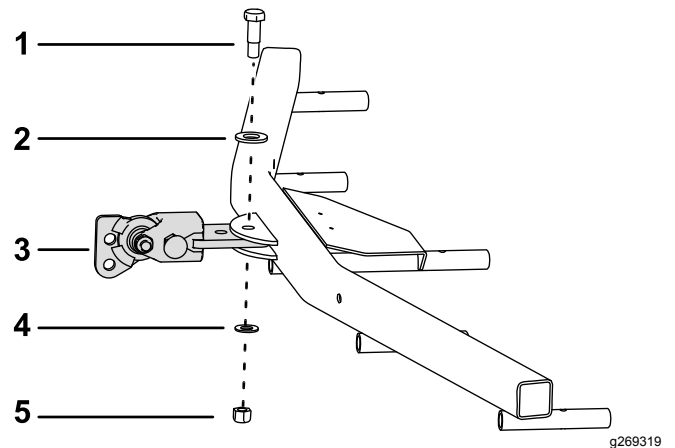


Figura 7

- | | |
|---|---|
| 1. Perno de cuello largo | 4. Arandela ($\frac{15}{32}$ " x $\frac{59}{64}$ ") |
| 2. Arandela ($\frac{17}{32}$ " x $1\text{-}1/16$ ") | 5. Tuerca ($\frac{7}{16}$ ") |
| 3. Conjunto de enganche de bola | |

2. Conecte el conjunto de enganche de bola al adaptador, tal y como se muestra en la [Figura 8](#) y en la [Figura 9](#).

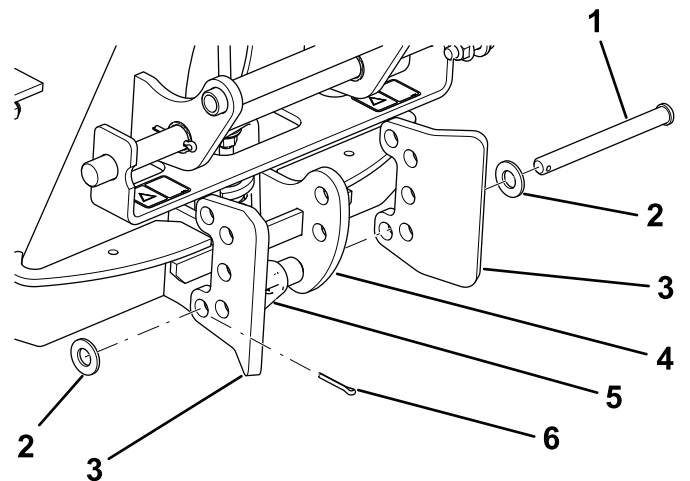


Figura 8

- | | |
|---|----------------------------|
| 1. Pasador de horquilla | 4. Adaptador de accesorios |
| 2. Arandela ($\frac{17}{32}$ " x $1\text{-}1/16$ ") | 5. Mecanismo de enganche |
| 3. Chapa de tope de soporte | 6. Pasador de chaveta |

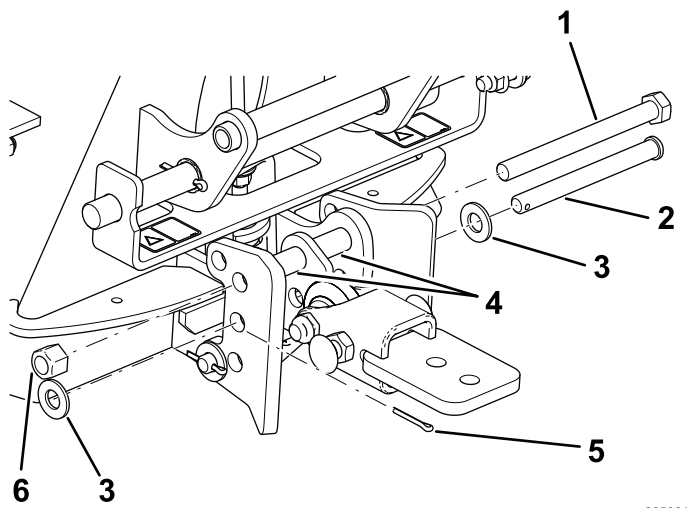


Figura 9

g265961

- | | |
|-----------------------------------|-----------------------|
| 1. Perno (1/2" x 5 1/2" pulgadas) | 4. Espaciadores |
| 2. Pasador de horquilla | 5. Pasador de chaveta |
| 3. Arandela (17/32" x 1-1/16") | 6. Tuerca (1/2") |

3. Retire cualquier accesorio de la parte trasera de la unidad de tracción.
4. Vuelva a colocar la unidad de tracción en su posición desde el adaptador de accesorios y baje el adaptador de la unidad de tracción.
5. Asegúrese de que la palanca de bloqueo está girada a la izquierda (posición desbloqueada), vista desde detrás de la máquina.
6. Deslice el adaptador de accesorios en el adaptador de la unidad de tracción.

⚠ CUIDADO

Los dedos se pueden quedar atrapados entre el accesorio y los adaptadores de la unidad de tracción.

Levante y mueva el accesorio usando el asa situada en la parte trasera del adaptador de accesorios.

7. Gire la palanca de bloqueo a la derecha para conectar y bloquear los adaptadores.
8. Sujete el tercer eslabón de cada cadena a la parte externa del brazo de elevación (Figura 10) usando un perno (3/8" x 2 1/2"), 2 arandelas (3/8" x 7/8"), un espaciador y una tuerca (3/8").

Nota: Si las cadenas están sujetas a los ganchos, vuelva a sujetarlas con la longitud deseada.

Nota: Las cadenas deben tener holgura cuando el rastrillo esté en la posición bajada (de funcionamiento).

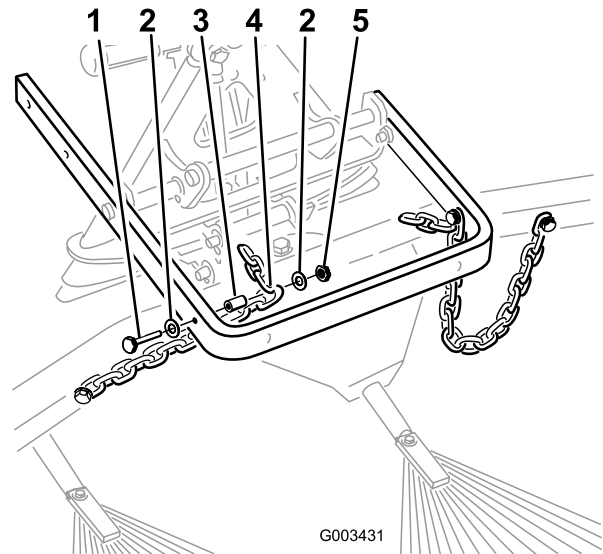


Figura 10

G003431

g003431

- | | |
|---------------------------|--------------------------------|
| 1. Perno (3/8" x 2 1/2") | 4. Tercer eslabón de la cadena |
| 2. Arandela (3/8" x 7/8") | 5. Tuerca (3/8") |
| 3. Espaciador | |

9. Con el rastrillo montado y sujeto a la unidad de tracción, mida el espacio entre la arandela superior y el espaciador del enganche del adaptador de accesorios, según se muestra en Figura 11.

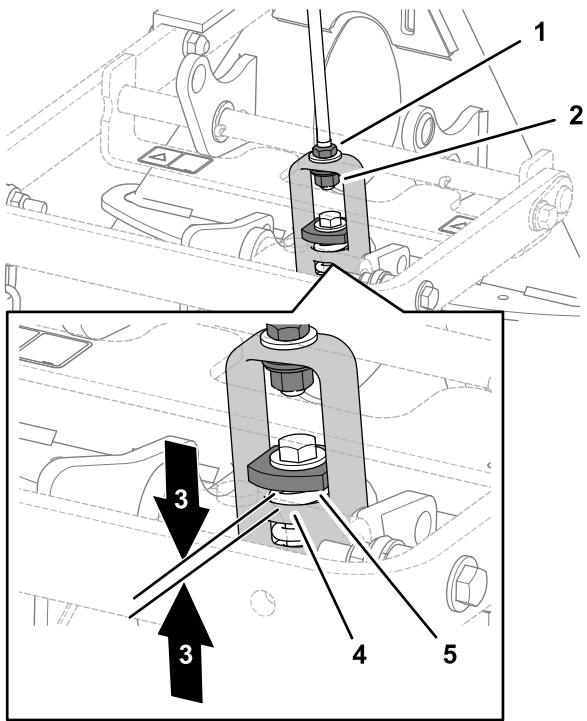


Figura 11

g220790

- | | |
|---------------------|--|
| 1. Contratuerca | 4. Hombro de la horquilla de elevación |
| 2. Tuerca de ajuste | 5. Arandela de gran resistencia |
| 3. 1,5 a 2 mm | |

El producto

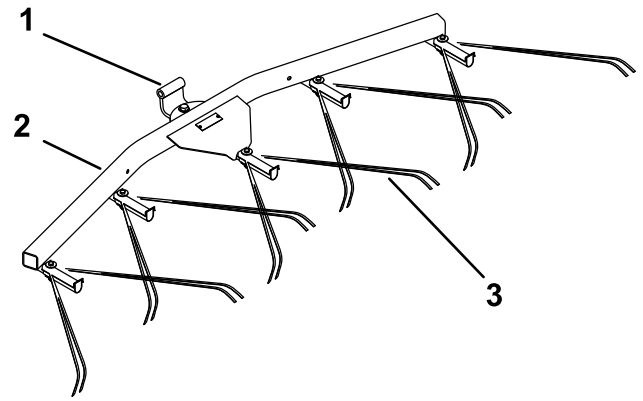


Figura 12

g269320

- | | |
|--|-----------------------|
| 1. Pivote | 3. Rastrillo flexible |
| 2. Barra de soporte del rastrillo flexible | |

10. Si el espacio no es correcto, afloje la contratuerca y apriete o afloje la tuerca de ajuste del conjunto de enganche según sea necesario para obtener el espacio correcto.

Operación

Lea esta sección sobre rastrillado antes de rastrillar una trampa de arena. Existen diversas condiciones que determinan los ajustes que deben realizarse en el accesorio de rastrillo de dientes. La textura y la profundidad de la arena, el contenido de humedad, la presencia de malas hierbas y el grado de compactación pueden variar de un campo a otro, o incluso de una trampa a otra en el mismo campo. Haga los ajustes necesarios en el rastrillo para obtener los mejores resultados para su caso.

Período de aprendizaje

Practique el rastrillado en una trampa del campo amplia y llana. Practique operaciones como arrancar y detenerse, girar, elevar y bajar el rastrillo, entrar y salir de la trampa de arena, etc. Practique con una velocidad del motor moderada y una velocidad sobre el terreno lenta. Este periodo de formación le ayudará a aumentar su confianza en el manejo de la máquina.

Nota: No conduzca la unidad de tracción hacia atrás con el accesorio bajado. Se dañará el accesorio.

Consejos de rastrillado

Si la arena tiene la profundidad suficiente, puede rastrillar hasta el mismo borde de la trampa en zonas llanas.

Si la transición de arena a césped es paulatina, no se acerque demasiado a los bordes para no remover la tierra subyacente.

No rastrille demasiado cerca de un talud corto y empinado. La arena simplemente fluirá al fondo de la trampa.

Puede ser necesario retocar con un rastrillo de mano en taludes pronunciados, zonas pequeñas de difícil acceso, etc.

Patrón de rastrillado

Rastrille la trampa de arena según el patrón mostrado en la [Figura 13](#). Este patrón evita solapes innecesarios, reduce la compactación al mínimo y deja un dibujo sencillo y atractivo en la arena.

Entre en la trampa en línea recta por la dimensión más larga, donde el talud es menos pronunciado. Conduzca siguiendo la línea central de la trampa casi hasta el final, haga un giro lo más cerrado posible en cualquier sentido, y vuelva junto a la primera pasada. Siga una espiral hacia fuera según se muestra en el dibujo, y salga de la trampa en ángulo recto por una zona llana.

Deje los taludes cortos y empinados y las pequeñas zonas de difícil acceso; pueden retocarse después con un rastrillo de mano.

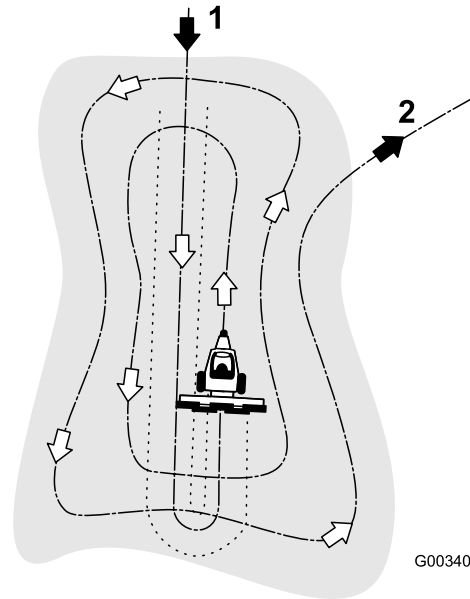


Figura 13

1. Entre en la trampa en línea recta por la dimensión más larga, en una zona llana.
2. Salga de la trampa en ángulo recto en una zona llana.

Entrar y salir de la trampa

Al entrar en la trampa, no baje el rastrillo hasta que esté por encima de la arena. De esta manera se evita cortar el césped o arrastrar recortes de hierba u otros residuos a la trampa. Baje el rastrillo con la máquina en marcha.

Al salir de la trampa, empiece a levantar el rastrillo cuando la rueda delantera salga de la trampa. Al salir la máquina, el rastrillo se levanta y no arrastra arena al césped.

Con experiencia y práctica, pronto adquirirá la sincronización necesaria para entrar y salir de la trampa correctamente.

Ajuste del ángulo del rastrillo

Puede cambiar la posición del rastrillo para aumentar o reducir su agresividad en la arena. Monte la barra de tracción y el rastrillo tal y como se muestra en las siguientes figuras para alcanzar el nivel de agresividad que desee.

Ajuste de la penetración mínima de los dientes

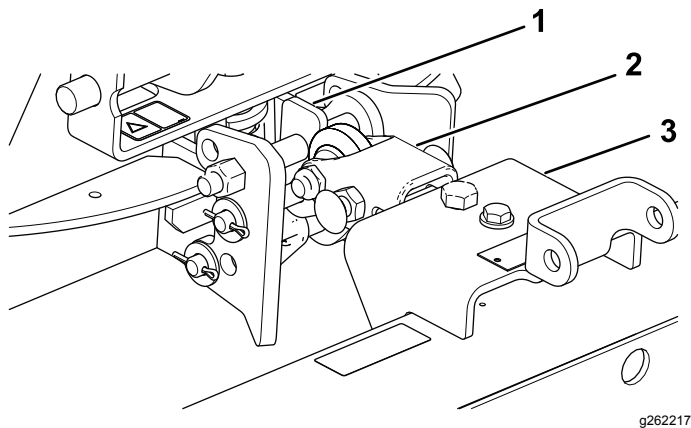


Figura 14

1. Lado plano en la parte superior
2. Barra de tracción
3. Rastrillo superior

1. Monte el conjunto del enganche de manera que el lado plano se encuentre en la parte superior (Figura 14).
2. Monte la barra de tracción en la parte inferior de la barra de suspensión (Figura 14).

Ajuste de la penetración máxima de los dientes

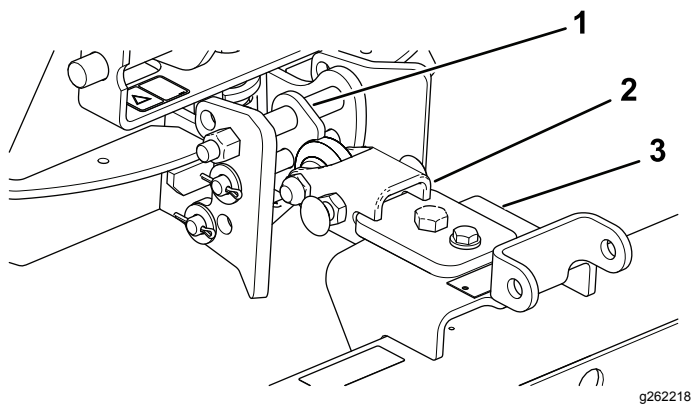


Figura 15

1. Lado angulado en la parte superior
2. Barra de tracción
3. Rastrillo superior

1. Monte el conjunto del enganche de manera que el lado angulado se encuentre en la parte superior (Figura 15).
2. Monte la barra de tracción en la parte superior de la barra de suspensión (Figura 15).

Ajuste de la posición de transporte

Siga este procedimiento para aumentar la altura del rastrillo para el transporte:

1. Baje el rastrillo y el conjunto de elevación lo máximo posible.
2. Desconecte las cadenas de los brazos de elevación y reconéctelas en una posición más alta.

Nota: Para asegurar el funcionamiento correcto del rastrillo, coloque las cadenas en la posición original, sin tensar, antes de utilizar el rastrillo.

Mantenimiento

Inspección y limpieza del rastrillo y la unidad de tracción

Después de rastrillar, limpie la máquina a fondo. Puesto que esta máquina se utiliza principalmente en la arena y esta es extremadamente abrasiva, es necesario eliminar cualquier resto de arena después de cada uso. Si se limpia la máquina con frecuencia (antes de que la arena pueda apelmazarse), puede limpiarse con un chorro de agua de una manguera sin boquilla. Un chorro a presión podría llevar la arena a zonas de desgaste, donde actuaría como compuesto abrasivo.

Nota: Si el adaptador del accesorio se adhiere al adaptador de la unidad de tracción, introduzca una palanca o un destornillador en la ranura para separar las piezas (Figura 16).

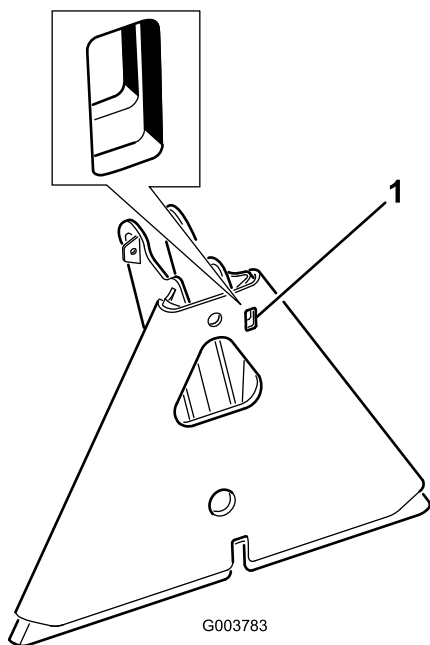


Figura 16

1. Ranura

Engrase del adaptador de accesorios

Si la palanca de bloqueo del adaptador de accesorios no gira libremente, aplique una capa ligera de grasa a la zona marcada en Figura 17.

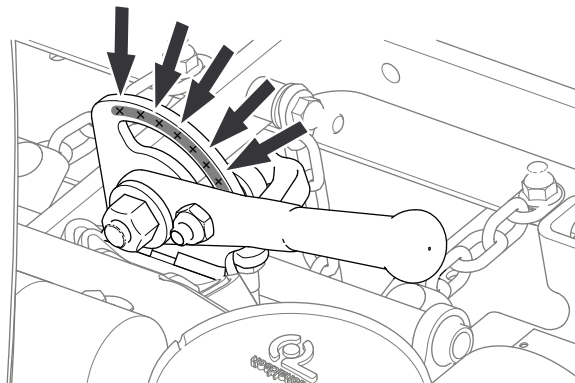


Figura 17



Count on it.