



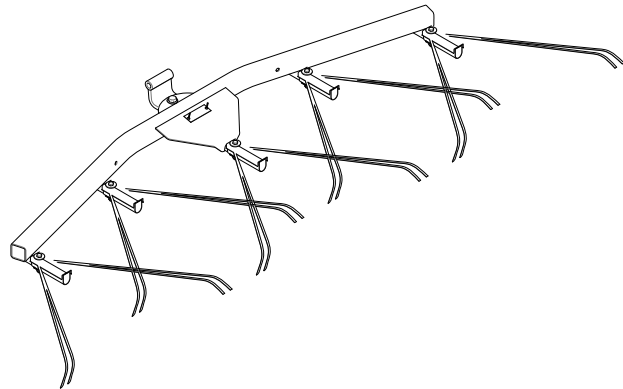
Count on it.

Betjeningsvejledning

Løvrive

**Sand Pro®/Infield Pro® 3040 og 5040
traktionsenheder**

Modelnr. 08752—Serienr. 403300001 og derover



hjælp af advarselssymbolet (Figur 2), der angiver en fare, som kan forårsage alvorlig personskade eller død, hvis du ikke følger de anbefalede forholdsregler.

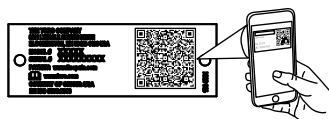
Indledning

Læs denne vejledning omhyggeligt, så du kan lære at betjene og vedligeholde produktet korrekt samt undgå person- og produktskade. Det er dit ansvar at betjene produktet korrekt og sikkert.

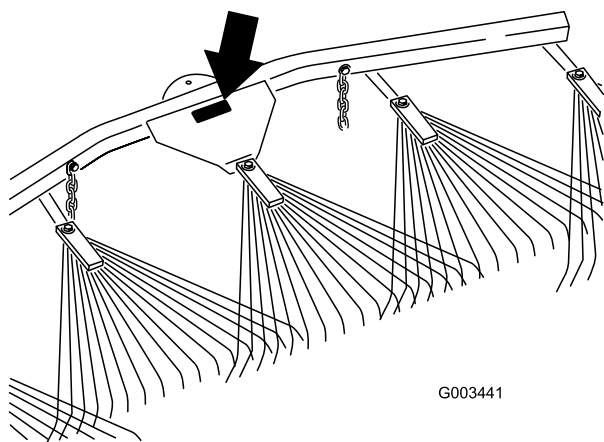
Besøg www.Toro.com for at få materialer om produktsikkerhed og oplæring i betjening, oplysninger om tilbehør, hjælp til at finde en forhandler eller for at registrere dit produkt.

Når du har brug for service, originale Toro-dele eller yderligere oplysninger, bedes du kontakte en autoriseret serviceforhandler eller Toros kundeservice samt have produktets model- og serienummer parat. Figur 1 viser model- og serienummerets placering på produktet. Skriv numrene, hvor der er gjort plads til dette.

Vigtigt: Scan QR-koden (hvis der er en) på serienummerpladen med din mobilenhed for at få adgang til oplysninger om garanti, reservedele og andre produktoplysninger.



g268421



G003441

g003441

Figur 1



Figur 2
Advarselssymbol

g000502

Denne betjeningsvejledning bruger 2 ord til at fremhæve oplysninger. **Vigtigt** henleder opmærksomheden på særlige mekaniske oplysninger, og **Bemærk** angiver generel information, som det er værd at lægge særligt mærke til.

Indhold

Sikkerhed	3
Sikkerheds- og instruktionsmærkater	3
Opsætning	4
Montering af løvriven	5
Produktoversigt	8
Betjening	8
Uddannelsesperiode	8
Tip til rivning	8
Rivemønster	8
Kørsel ind og ud af bunkeren	9
Justering af rivens vinkel	9
Indstilling af transportpositionen	9
Vedligeholdelse	11
Eftersyn og rengøring af riven og traktionsenheden	11
Smøring af redskabsadapteren	11

Modelnr. _____
Serienr. _____

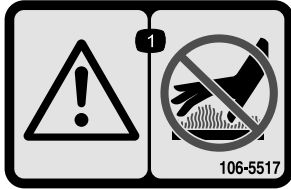
Denne betjeningsvejledning advarer dig om mulige farer og giver dig særlige sikkerhedsoplysninger ved

Sikkerhed

Sikkerheds- og instruktionsmærkater



Sikkerheds- og instruktionsmærkaterne kan nemt ses af operatøren og er placeret tæt på potentielle risikoområder. Udskift eventuelle beskadigede eller manglende mærkater.



106-5517

decal106-5517

1. Advarsel – rør ikke ved den varme overflade.
-

Opsætning

Løsdele

Brug skemaet herunder til at kontrollere, at alle dele er blevet leveret.

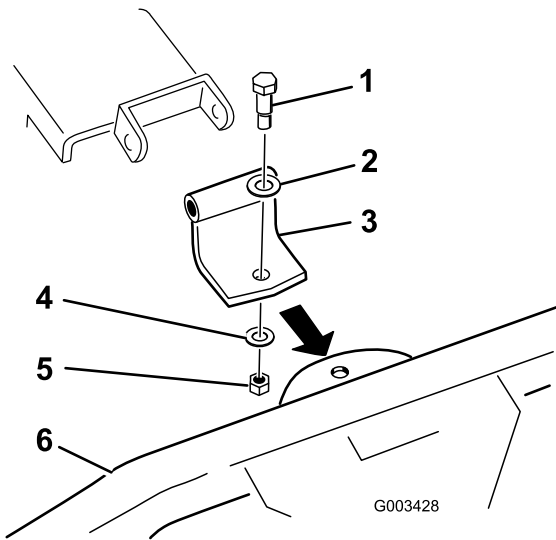
Beskrivelse	Antal	Anvendelse
Løvrive	1	Monter løvriven.
Ansatsbolt	1	
Underlagsskive (17/32" x 1-1/16")	5	
Bolt (7/16-14" x 1-3/5")	1	
Underlagsskive (15/32" x 59/64")	1	
Møtrik (7/16")	1	
Buet aksebeslag	1	
Kugletrækssamling	1	
Underlagsskive (3/8" x 7/8")	6	
Sekskantbolt (3/8-16" x 2 1/2")	4	
Møtrik (3/8 tomme)	4	
Gaffelbolt	2	
Låseclips	2	
Kæde	2	
Afstandsbøsning (3/8")	2	
Krog	2	
Beslagets stopplade	2	
Sekskantbolt (1/2" x 5 1/2")	1	
Møtrik (1/2")	1	
Afstandsbøsning (1/2")	2	

Vigtigt: Sættet blev designet til montering bag på riven eller traktionsenheden. Du skal have en løftearm/adapter for at kunne montere den på traktionsenheden. Se [Montering af løvriven på traktionsenheden \(side 6\)](#).

Montering af løvriven

Montering af løvriven på en rive

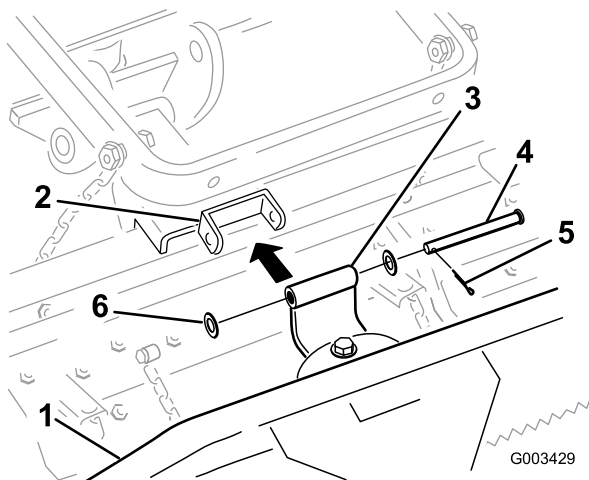
1. Monter det buede aksebeslag på løvriven som vist i [Figur 3](#).



Figur 3

- | | |
|-----------------------------------|----------------------------------|
| 1. Ansatsbolt | 4. Spændeskive (15/32" x 59/64") |
| 2. Spændeskive (17/32" x 1-1/16") | 5. Møtrik (7/16") |
| 3. Buet aksebeslag | 6. Løvrive |

2. Monter aksebeslaget på riven som vist i [Figur 4](#).

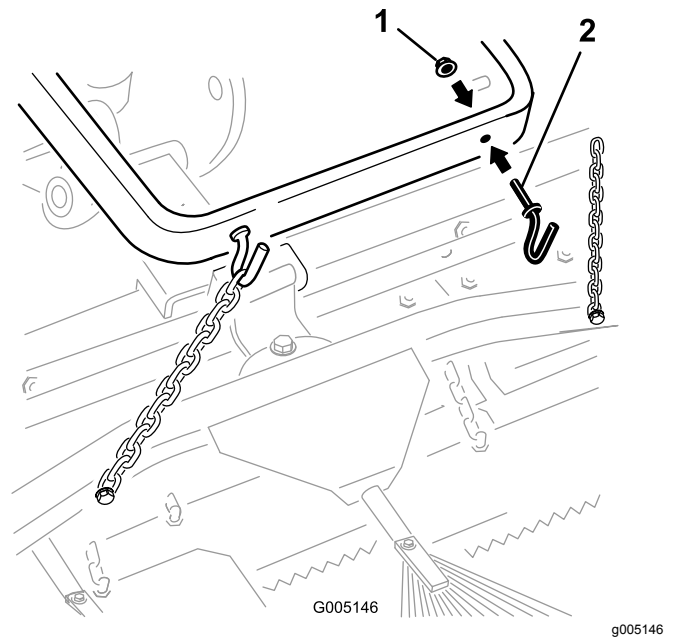


Figur 4

- | | |
|--------------------|-----------------------------------|
| 1. Løvrive | 4. Gaffelbolt |
| 2. Rivebeslag | 5. Låseclips |
| 3. Buet aksebeslag | 6. Spændeskive (17/32" x 1-1/16") |

3. Fastgør transportkæderne på løftearmen vha. en af følgende procedurer:

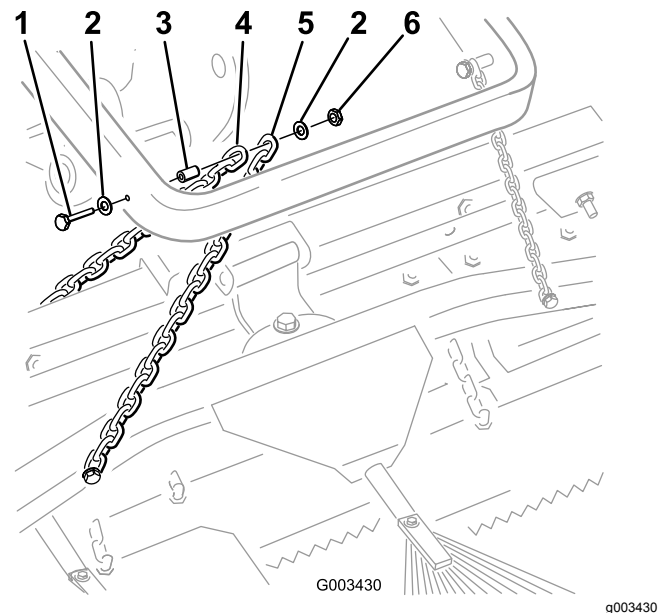
- A. Monter 2 kroge bag på løftearmen med 2 møtrikker (3/8") ([Figur 5](#)). Fastgør kæderne på krogene, så de har den ønskede længde.



Figur 5

- | | |
|------------------|---------|
| 1. Møtrik (3/8") | 2. Krog |
|------------------|---------|

- B. Fastgør hver kæde på siden af løftearmen med en bolt (3/8" x 2 1/2"), 2 spændeskiver (3/8" x 7/8"), en afstandsbøsning og en møtrik (3/8") som vist i [Figur 6](#).



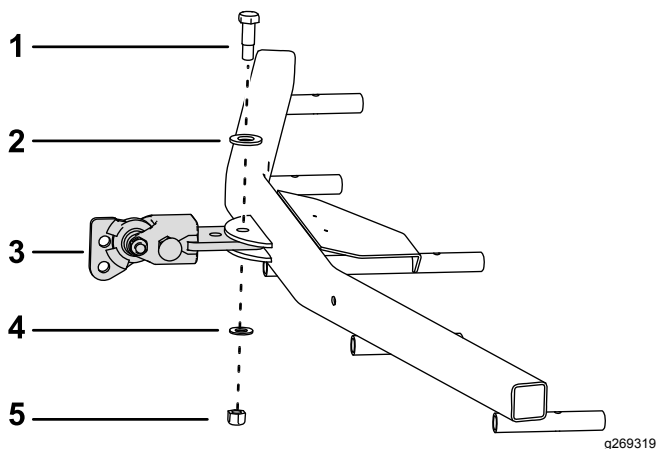
Figur 6

- | | |
|------------------------------|------------------------------|
| 1. Bolt (3/8" x 2 1/2") | 4. Transportkæde til rive |
| 2. Spændeskive (3/8" x 7/8") | 5. Transportkæde til løvrive |
| 3. Afstandsbøsning | 6. Møtrik (3/8") |

Bemærk: Du kan bruge rivens fastgørelsesanordninger i dette trin.

Montering af løvriven på traktionsenheden

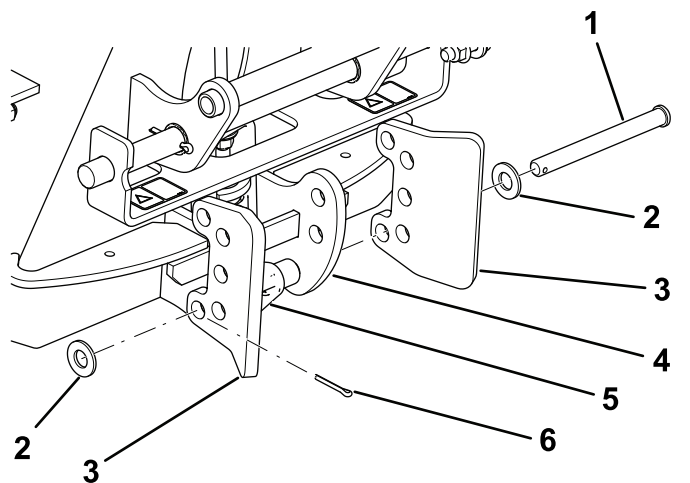
1. Monter kugletrækssamlingen på løvriven som vist i **Figur 7**.



Figur 7

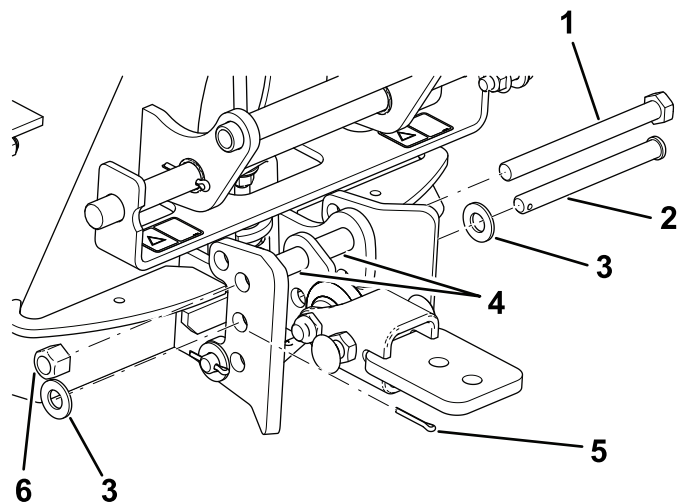
- | | |
|--------------------------------------|-------------------------------------|
| 1. Ansatsbolt | 4. Spændeskive
(15/32" x 59/64") |
| 2. Spændeskive
(17/32" x 1-1/16") | 5. Møtrik (7/16") |
| 3. Kugletrækssamling | |

2. Tilslut kugletrækssamlingen på adapteren som vist i **Figur 8** og **Figur 9**.



Figur 8

- | | |
|--------------------------------------|--------------------|
| 1. Gaffelbolt | 4. Redskabsadapter |
| 2. Spændeskive
(17/32" x 1-1/16") | 5. Låsemekanisme |
| 3. Beslagets stopplade | 6. Split |



Figur 9

- | | |
|--------------------------------------|-----------------------|
| 1. Bolt (1/2" x 5 1/2") | 4. Afstandsboesninger |
| 2. Gaffelbolt | 5. Split |
| 3. Spændeskive
(17/32" x 1-1/16") | 6. Møtrik (1/2") |

3. Fjern eventuelle redskaber fra bagenden af traktionsenheden.
4. Bak traktionsenheden, så den er placeret foran redskabsadapteren, og sænk traktionsenhedens adapter.
5. Sørg for, at låsegrebet er drejet mod venstre (ulåst position) set fra maskinens bagende.
6. Sæt redskabsadapteren fast på traktionsenhedens adapter.

⚠ FORSIGTIG

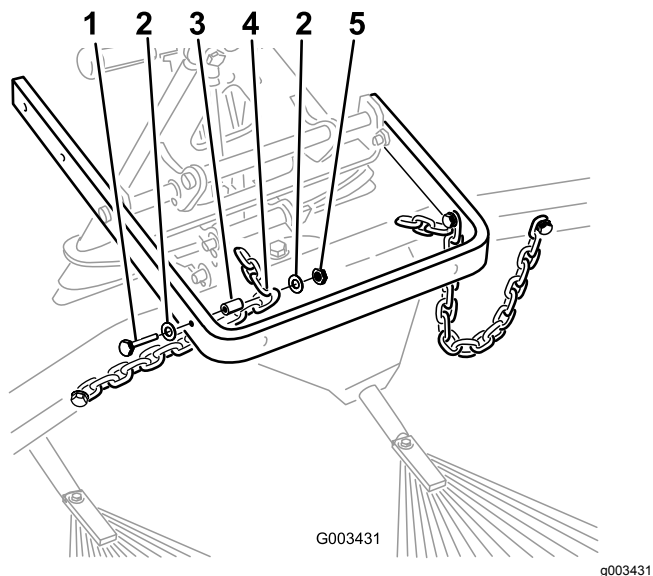
Fingre kan komme i klemme mellem redskabet og traktionsenhedens adaptere.

Når redskabet løftes og flyttes, skal du bruge håndtaget bag på redskabsadapteren.

7. Drej låsegrebet mod højre for at låse adapterne sammen.
8. Fastgør det tredje forbindelsesled på hver kæde på ydersiden af løftearmen (**Figur 10**) vha. en bolt (3/8" x 2 1/2"), 2 spændeskiver (3/8" x 7/8"), en afstandsboesning og en møtrik (3/8").

Bemærk: Hvis kæderne er fastgjort til krogene, skal de tilkobles igen, så de har den ønskede længde.

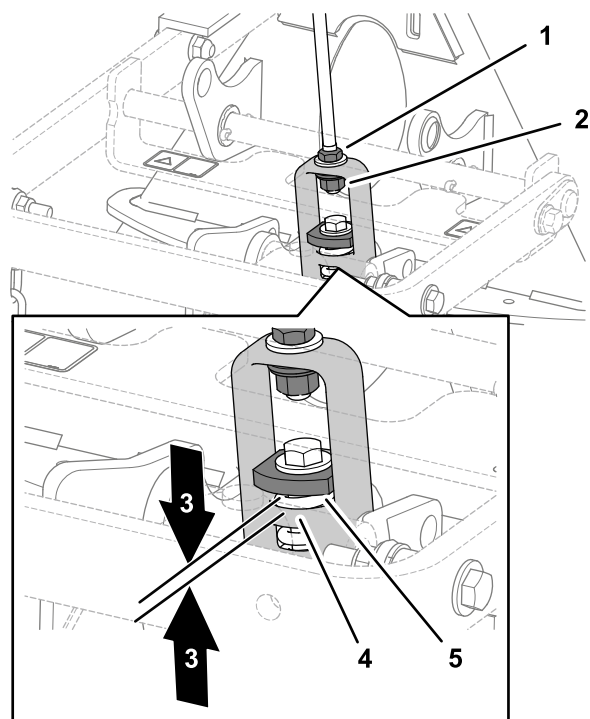
Bemærk: Kæderne skal være slækkede, når riven er i sænket (drifts-)position.



Figur 10

- | | |
|--|-------------------------------|
| 1. Bolt ($\frac{3}{8}$ " x $2\frac{1}{2}$ ") | 4. Kædens tredje led |
| 2. Spændeskive ($\frac{3}{8}$ " x $\frac{7}{8}$ ") | 5. Møtrik ($\frac{3}{8}$ ") |
| 3. Afstandsbojsning | |

9. Mål afstanden mellem den øverste spændeskive og afstandsbojsningen i forbindelsesledenheden på redskabsadapteren som vist i [Figur 11](#), når riven er monteret og fastgjort på traktionsenheden.

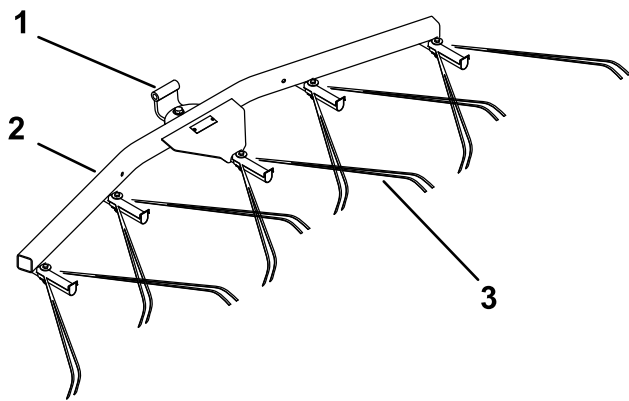


Figur 11

- | | |
|-----------------|------------------------|
| 1. Kontramøtrik | 4. Løftegaflens ansats |
| 2. Justermøtrik | 5. Kraftig spændeskive |
| 3. 1,5 til 2 mm | |

10. Hvis afstanden ikke er korrekt, skal kontramøtrikken løsnes, og justermøtrikken på forbindelsesleddet skal strammes eller løsnes efter behov for at ændre afstanden.

Produktoversigt



Figur 12

g269320

1. Drejeled
2. Løvrivebom

3. Løvrive

Betjening

Læs dette afsnit om rivning, inden du river en bunker. Der er mange forhold, der bestemmer, hvordan standardriven skal justeres. Sandets struktur og dybde, fugtindhold, ukrudt og komprimeringsgrad kan variere fra bane til bane og endda på samme bane fra bunker til bunker. Foretag de nødvendige justeringer af riven for at opnå optimale resultater i dit område.

Uddannelsesperiode

Øv dig i at rive på en stor og jævn bunker på banen. Øv dig i at starte og stoppe, dreje, hæve og sænke riven, køre ind og ud af bunkere osv. Du kan også øve dig i at ændre motorens hastighed og køre ved lav hastighed. Ved at øve disse procedurer vil du blive mere fortrolig med, hvordan maskinen betjenes.

Bemærk: Undgå at bakke med traktionsenheden, når redskabet er sænket. Det kan medføre beskadigelse af redskabet.

Tip til rivning

Hvis sandet er tilstrækkeligt dybt, kan du rive helt op til kanten af bunkeren på jævne områder.

Hvis sandet grænser op til plænen, skal du holde dig tilstrækkeligt langt væk fra kanten til at undgå at påvirke den underliggende jord.

Du må ikke rive for tæt på en kort, stejl skråning. Sandet vil blot flyde ned i bunden af bunkeren.

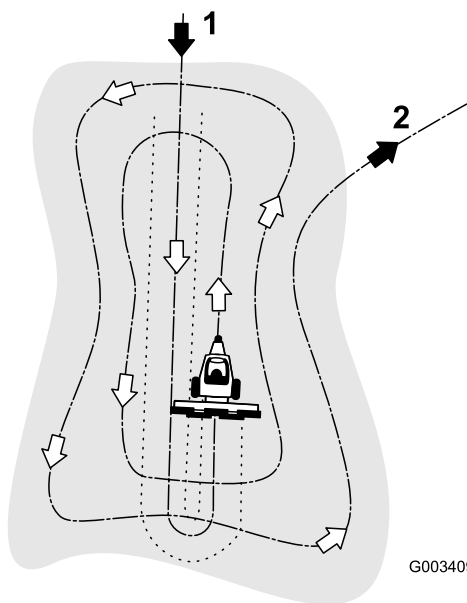
Det kan være nødvendigt at gå efter med en håndrive på stejle skråninger, små fordybninger osv.

Rivemønster

Riv bunkeren i henhold til mønsteret vist i [Figur 13](#). Dette mønster modvirker unødvendige overlapninger, holder kompakteringen på et minimum og sikrer, at der opnås et pænt, attraktivt mønster i sandet.

Kør ind i den lange del af bunkeren, hvor skråningen har den mindste hældning. Kør gennem midten af bunkeren og næsten helt ned i bunden, drej så skarpt som muligt i begge retninger, og kør tilbage, så du er placeret lige ved siden af den første arbejdsgang. Foretag spiralformet kørsel udad som vist på tegningen, og forlad bunkeren i en lige vinkel på et jævnt område.

Udbedr områder på stejle, korte skråninger og små fordybninger med en håndrive.



G003409

g003409

Figur 13

1. Kør ind i den lange del af en bunker i et jævnt område.
2. Kør ud af en bunker i en lige vinkel i et jævnt område.

Kørsel ind og ud af bunkeren

Når du kører ind i en bunker, skal du ikke sænke riven, før den befinder sig over sandet. På den måde undgår du at rive op i plænen eller trække afklippet græs eller andet affald ned i bunkeren. Sænk riven, mens maskinen er i bevægelse.

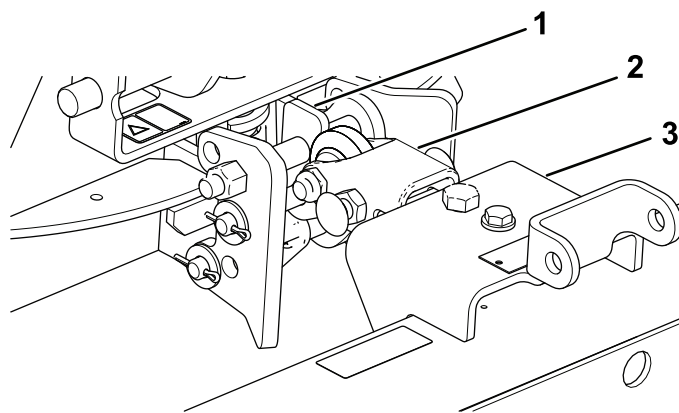
Når du forlader bunkeren, skal du begynde at hæve riven, når forhjulet forlader bunkeren. Efterhånden som maskinen bevæger sig ud af bunkeren, hæves riven, så den ikke trækker sand ud på græsset.

I takt med at du får erfaring og øvelse med maskinen vil du blive bekendt med den rette timing for kørsel ind og ud af bunkeren.

Justering af rivens vinkel

Du kan ændre rivens position med henblik på at øge eller mindske rivens aggressive sandbehandling. Monter trækstangen og riven som vist i følgende figurer for at opnå den ønskede aggressivitet.

Indstilling af mindste tandindgreb



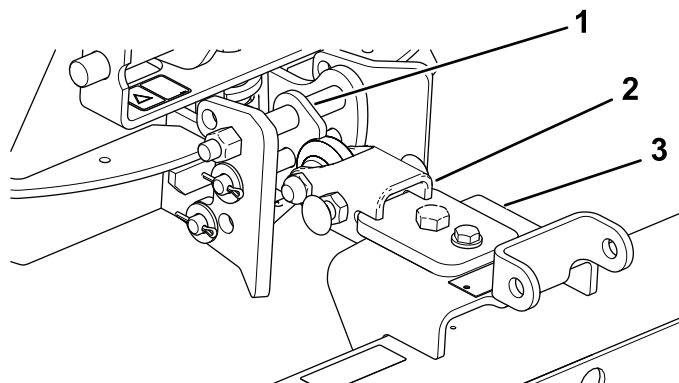
g262217

Figur 14

1. Flad øverst
2. Trækstang
3. Rive

1. Monter bugsertræksamlingen, så den flade side er øverst ([Figur 14](#)).
2. Monter trækstangen på undersiden af hængesamlingen ([Figur 14](#)).

Indstilling af maksimalt tandindgreb



g262218

Figur 15

1. Vinklet øverst
2. Trækstang
3. Rive

1. Monter bugsertræksamlingen, så den vinklede side er øverst ([Figur 15](#)).
2. Monter trækstangen på oversiden af hængesamlingen ([Figur 15](#)).

Indstilling af transportpositionen

Gennemfør følgende procedure for at øge rivens højde, når du transporterer maskinen:

1. Sænk riven, og løft enheden til så lav en position som muligt.
2. Frakobl kæderne fra løftearmene, og tilkobl dem i en højere position.

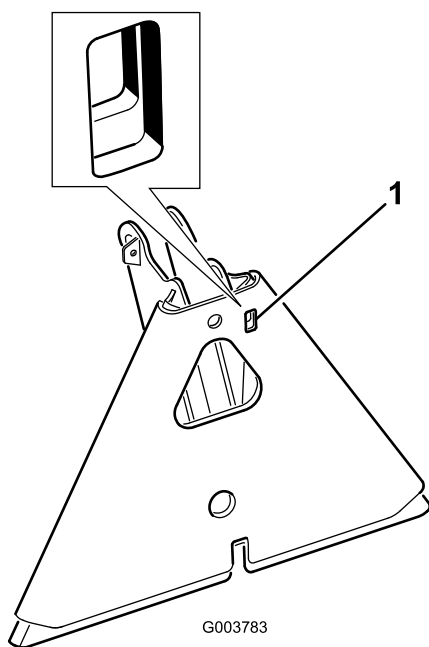
Bemærk: For at sikre korrekt betjening af riven skal kæderne sættes tilbage til den oprindelige slækkede position, inden du betjener riven.

Vedligeholdelse

Eftersyn og rengøring af riven og traktionsenheden

Efter rivning skal maskinen rengøres grundigt. Da du primært bruger maskinen i sand, og sand virker enormt slibende, skal du vaske sandet af efter hver brug. Hvis du rengør maskinen hyppigt (inden sandet klumper sig sammen), skal du rengøre den med en vandslange uden dyse. Et højt vandtryk kan presse sandet ind i slidområder, hvor det kan virke som en slibende blanding.

Bemærk: Hvis redskabsadapteren sætter sig fast i traktionsenhedens adapter, skal du indsætte et koblen eller en skruetrækker i vristerillen for at skille delene ad (Figur 16).

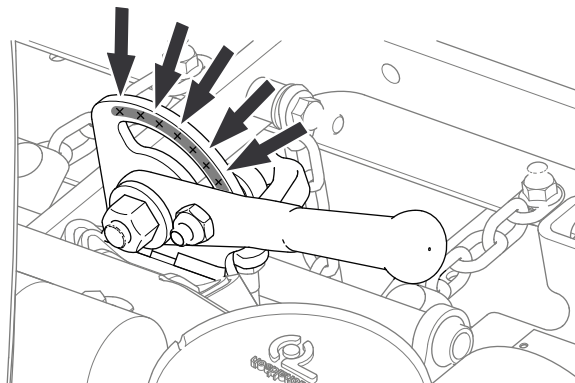


Figur 16

1. Vristerille

Smøring af redskabsadapteren

Hvis låsegrebet på redskabsadapteren ikke drejer frit og nemt, kan et tyndt lag fedt påføres på det område, der er vist i Figur 17.



Figur 17



Count on it.