



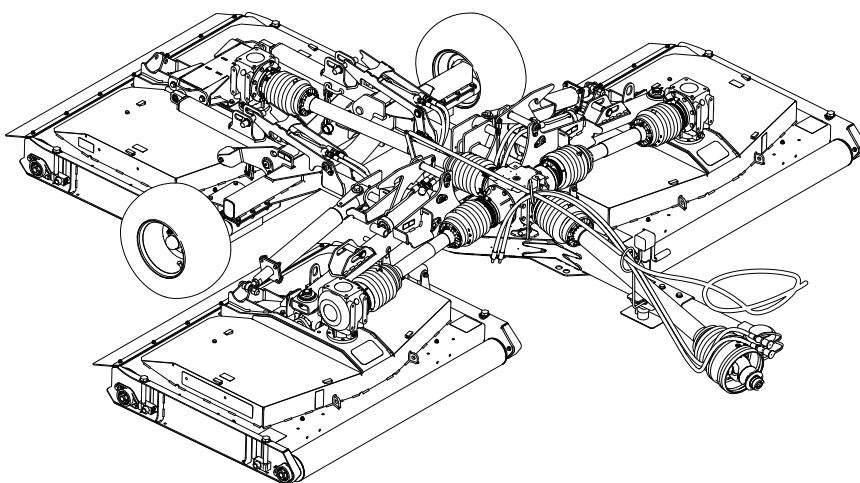
Count on it.

Form No. 3425-803 Rev A

Bruksanvisning

Rotorgräsklippare i Groundsmaster® 1200-serien

Modellnr 31905—Serienr 403390001 och högre



Produkten uppfyller alla relevanta europeiska direktiv. Mer information finns i produktens separata försäkrans om överensstämmelse.

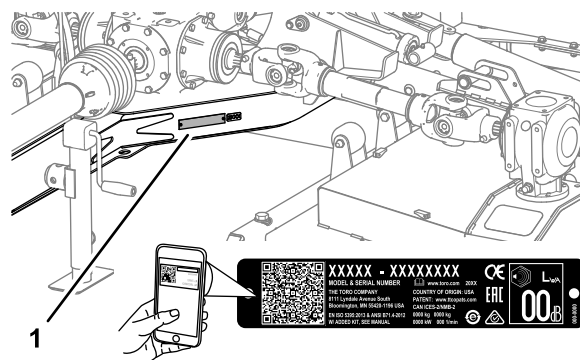
Denna maskin har utformats i enlighet med specifikationerna i standarden ANSI B71.4-2012.

⚠ VARNING

KALIFORNIEN

Proposition 65 Varning

Användning av produkten kan orsaka kemikalieexponering som av den amerikanska delstaten Kalifornien anses orsaka cancer, fosterskador och andra fortplantningsskador.



Figur 1

g249978

1. Plats för modell- och serienummer

Modellnr _____
Serienr _____

Introduktion

Maskinen är avsedd att användas av yrkesförare som har anlitats för kommersiellt arbete. Den är främst konstruerad för att klippa gräs på välunderhållna parkgrasmattor, golfbanor, sportanläggningar och kommersiella anläggningar.

Viktigt: Läs den här informationen noga så att du lär dig att använda och underhålla produkten på rätt sätt och för att undvika person- och produktskador. Du är ansvarig för att produkten används på ett korrekt och säkert sätt.

Besök www.Toro.com om du behöver utbildningsmaterial för säkerhet och drift, information om tillbehör, hjälp med att hitta en återförsäljare eller om du vill registrera din produkt.

Kontakta en auktoriserad återförsäljare eller Toros kundservice och ha produktens modell- och artikelnummer till hands om du har behov av service, Toro-originaldelar eller ytterligare information. [Figur 1](#) visar var på produkten modell- och serienumren sitter. Skriv numren i det tomma utrymmet.

Viktigt: Skanna rutkoden på serienummerdekalen (i förekommande fall) med en mobil enhet för att få tillgång till information om garanti, reservdelar och annat.

I den här bruksanvisningen anges potentiella risker och alla säkerhetsmeddelanden har markerats med en varningssymbol ([Figur 2](#)), som anger fara som kan leda till allvarliga personskador eller dödsfall om föreskrifterna inte följs.



Figur 2

g000502

1. Varningssymbol

Två ord används också i den här bruksanvisningen för att markera information. **Viktigt** anger speciell teknisk information och **Observera** anger allmän information som bör ges särskild uppmärksamhet.

Innehåll

Säkerhet	3
Allmän säkerhet	3
Säkerhets- och instruktionsdekaler	4
Montering	6
1 Fästa varningsdekaler	6
2 Montera vreden på däckåpan	7
3 Justera dragstångens läge på släpfordonet	7
4 Justera gräsklipparens bogseringsstång	7
5 Omvandla bogseringsstången för sprint till en bogseringsstång för dragkrok	8
6 Montera kraftuttagsdrivaxeln	9
7 Montera däcklåslinan på gräsklipparen	10
Produktöversikt	11
Specifikationer	12
Redskap/tillbehör	12
Före körning	13
Säkerhet före användning	13
Traktorreglage	13
Outcross-traktorens reglage	13
Kraftuttagets varvtal	13
Övningsperiod	13
Kontrollera däckens lufttryck	13
Kontrollera kraftuttagets skydd och drivaxelskydden	14
Använda bogseringsstångens domkraft	16
Ansluta gräsklipparen till släpfordonet	17
Under arbetets gång	20
Säkerhet under användning	20
Säkerhet i slutningar	21
Sänka ned klippdäcken från transportläget	22
Höj upp klippdäcken under gräsklippning	22
Höj upp klippdäcken till transportläget	23
Justera klipphöjden	24
Göra en skarp vändning	24
Efter körning	25
Säkerhet efter användning	25
Rengöra och inspektera	25
Fästpunkter	25
Transportera maskinen	25
Underhåll	27
Rekommenderat underhåll	27
Lyfta gräsklipparen	28
Komma åt klippdäcken	28
Smörjning	29
Utföra underhåll på växellådorna	32
Kontrollera klipparremmarna	35
Byta ut klipparremmarna	35
Service av knivarna	37
Justera klipparens lutning	41
Förvaring	43
Ställa maskinen i förvar	43


Säkerhet

Allmän säkerhet

Maskinen kan slita av händer och fötter och kasta omkring föremål. Följ alltid alla säkerhetsanvisningar för att undvika allvarliga personskador.

Det kan medföra fara för dig och kringstående om maskinen används i andra syften än vad som avsetts.

- Läs och se till att du har förstått innehållet i denna *bruksanvisning* innan du använder gräsklipparen.
- Var fullt koncentrerad på släpfordonet och gräsklipparen när du använder dem. Delta inte i aktiviteter som kan distrahera dig, eftersom personskador eller skador på egendom då kan uppstå.
- Håll händer och fötter på avstånd från maskinens rörliga delar.
- Kör endast gräsklipparen om skydd och andra säkerhetsanordningar sitter på plats och fungerar.
- Håll avstånd till utkastaröppningen. Håll kringstående och husdjur på säkert avstånd från gräsklipparen.
- Håll barn på säkert avstånd från arbetsområdet. Låt aldrig barn använda släpfordonet eller gräsklipparen.
- Stanna maskinen, koppla in parkeringsbromsen, stäng av motorn, ta ut nyckeln och vänta tills alla rörliga delar har stannat innan du rensar eller utför underhåll på gräsklipparen.

Felaktigt bruk eller felaktigt underhåll av gräsklipparen kan leda till skada. För att minska risken för skador ska du alltid följa säkerhetsanvisningarna och uppmärksamma varningssymbolen . Symbolen betyder Var försiktig, Varning eller Fara – anvisning om personsäkerhet. Underlåtenhet att följa anvisningarna kan leda till personskador eller dödsfall.

Säkerhets- och instruktionsdekal



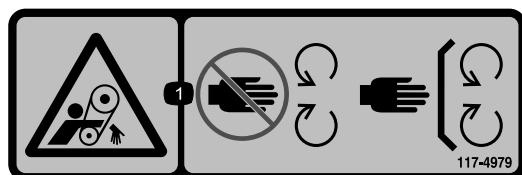
Säkerhetsdekaler och anvisningarna är fullt synliga för föraren och finns nära alla potentiella farozoner. Ersätt dekaler som har skadats eller saknas.



decal110-4668

110-4668

1. Risk för att fastna i axeln – håll dig på avstånd från rörliga delar.
2. Kraftuttagets varvtal och rörelseriktning.
3. Lås fast spelkabeln med en klämma när den inte används. Använd spelkabeln för att stötta kraftuttaget när maskinen kopplas bort från traktorn.



decal117-4979

117-4979

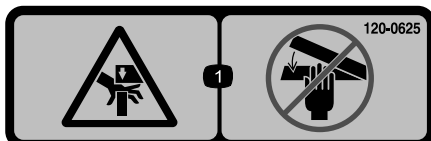
1. Risk för att fastna, rem – håll behörigt avstånd till rörliga delar och kontrollera att alla skydd sitter på plats.



decal119-6807

119-6807

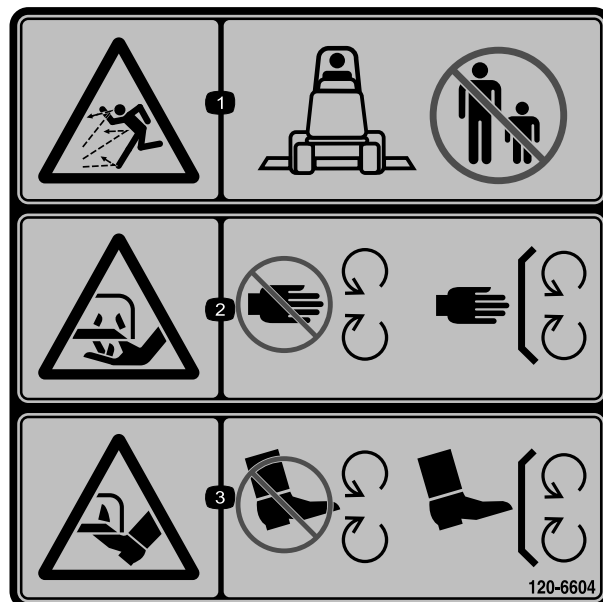
1. Varning – kliv inte här



decal120-0625

120-0625

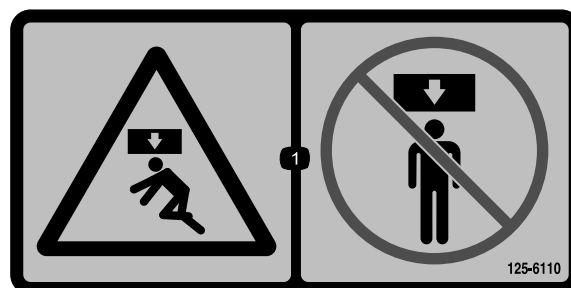
1. Klämrisk, händer – håll händerna borta.



decal120-6604

120-6604

1. Risk för utslungade föremål – håll kringstående på behörigt avstånd från maskinen.
2. Risk för att händer slits av, gräsklipparkniv – håll avstånd till rörliga delar och se till att alla skydd sitter på plats.
3. Risk för att fötter slits av, gräsklipparkniv – håll avstånd till rörliga delar och se till att alla skydd sitter på plats.



decal125-6110

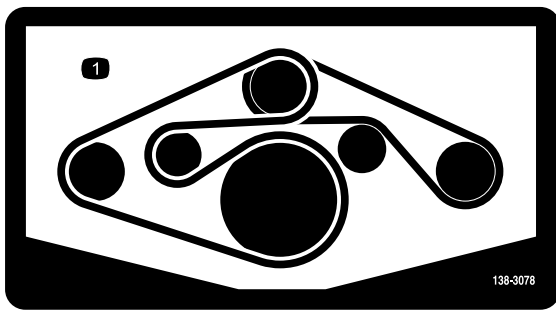
125-6110

1. Risk för krosskador – stå inte under någon av maskinens delar.

WARNING: Cancer and Reproductive Harm - www.P65Warnings.ca.gov.
For more information, please visit www.ttcocAProp65.com

decal133-8061

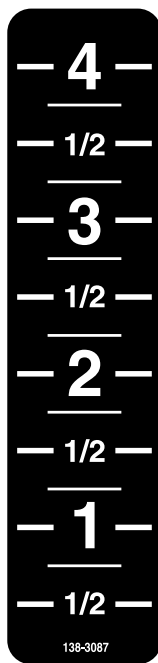
133-8061



decal138-3078

138-3078

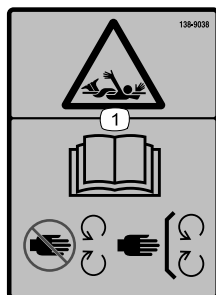
1. Remdraging



decal138-3087

138-3087

CE-varningsdekal 138-9038



decal138-9038

138-9038

1. Risk för att fastna – läs *bruksanvisningen*, håll avstånd till rörliga delar och kontrollera att alla skydd sitter på plats.

Montering

Lösa delar

Använd diagrammet nedan för att kontrollera att alla delar finns med.

Tillvägagångssätt	Beskrivning	Antal	Användning
1	CE-varningsdekal	4	Fästa varningsdekalen – CE-gräsklippare
2	Vred	6	Montera vreden på däckkåpan.
3	Inga delar krävs	–	Justera dragstångens läge på maskinen.
4	Inga delar krävs	–	Justera gräsklipparens bogseringsstång
5	Inga delar krävs	–	Omvandla bogseringsstången för sprint till en bogseringsstång för dragkrok.
6	Kraftuttagsdrivaxelhalva (främre)	1	Montera kraftuttagsdrivaxeln.
7	Däcklåslina	1	Dra klippdäckets spärrlina till gräsklipparen.

Media och extradelar

Beskrivning	Antal	Användning
Bruksanvisning	1	Läs denna bruksanvisning innan du använder släpet bakom rotorklipparen.

1

Fästa varningsdekalen

CE-gräsklippare

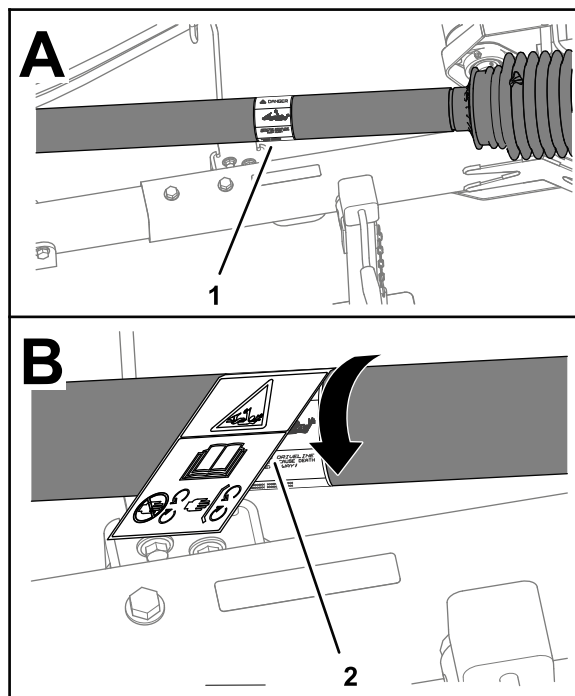
Delar som behövs till detta steg:

4	CE-varningsdekal
---	------------------

Tillvägagångssätt

Viktigt: Detta förfarande är obligatoriskt för alla CE-länder samt för icke engelsktalande länder.

1. Vrid axelskyddet för att komma åt den befintliga varningsdekalen (Figur 3).



Figur 3

1. Befintlig varningsdekal
2. CE-varningsdekal

g270806

- Rengör den befintliga varningsdekalen och skyddsområdet som omger dekalen.
- Ta bort skyddspapperet från de CE-varningsdekalen.
- Placera CE-varningsdekalen över den befintliga varningsdekalen (Figur 3).
- Upprepa steg 1 till 4 för de tre övriga axelskydden.

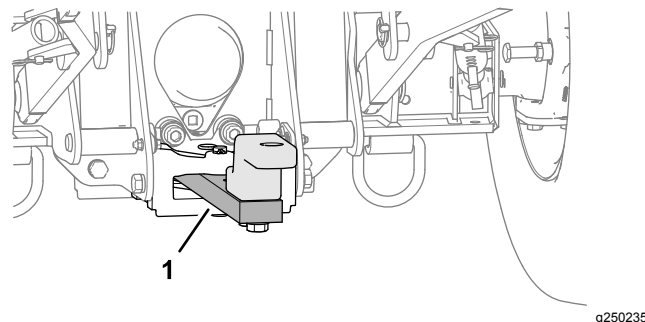
3

Justera dragstångens läge på släpfordonet

Inga delar krävs

Tillvägagångssätt

Justera släpfordonets dragstång (Figur 5) till det utdragna läget. Se släpfordonets *bruksanvisning*.



Figur 5

- Dragstång (utdraget läge)

2

Montera vreden på däckkåpan

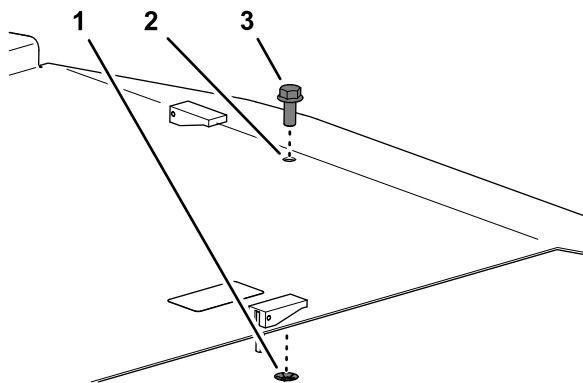
Ej CE-gräsklippare

Delar som behövs till detta steg:

6	Vred
---	------

Tillvägagångssätt

- Avlägsna klippdäckskåporna. Se [Avlägsna däckkåporna \(sida 28\)](#).
- Ta bort tryckmuttern som fäster skruven på däckkåpan och avlägsna skruven från kåpan (Figur 4).



Figur 4

g264078

- Skruv
- Däckkåpa
- Tryckmutter

- Montera klippdäckskåpan med vreden. Se [Montera däckkåporna \(sida 29\)](#).
- Upprepa steg 1 till 3 för återstående däckkåpor.

4

Justera gräsklipparens bogseringsstång

Inga delar krävs

Utvärdera arbetsplatsen

Ta hänsyn till följande faktorer på arbetsplatsen för att avgöra bogseringsstångens placering på gräsklipparen:

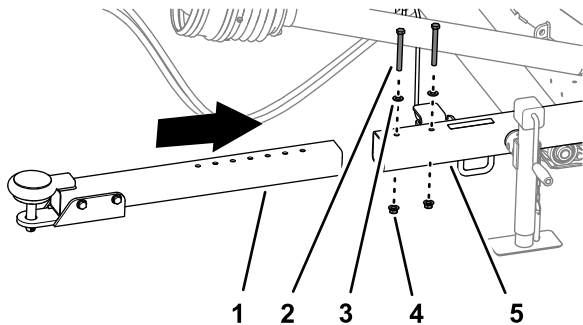
- För gräsytor med kullar och gropar i konturerna – ställ in bogseringsstången på en kortare längd.
- För gräsytor som i huvudsak är plana – ställ in bogseringsstången på en längre längd.

Obs: Prova en mellanlängd på bogseringsstången när arbetsplatsen består av en blandning av plana och kuperade områden.

Justera bogseringsstångens längd

Obs: Gräsklipparens bogseringsstång har fem lägen som gör att du kan justera längden med 20 cm.

1. Avlägsna de två flänslåsmuttrarna, de två huvudskruvorna och de två brickorna som fäster dragkroksröret på mottagarröret (**Figur 6**).



Figur 6

g250236

- | | |
|-----------------|-----------------|
| 1. Dragkroksrör | 4. Flänsmutter |
| 2. Huvudskruv | 5. Dragkroksrör |
| 3. Bricka | |

2. Justera dragkroksrörets läge i mottagarröret enligt läget som du fastställde i [Utvärdera arbetsplatsen \(sida 7\)](#).
3. Montera dragkroksröret på mottagarröret med flänslåsmuttrarna, huvudskruvorna och brickorna som du tog bort i steg 1.
4. Dra åt muttrarna och huvudskruvorna till 91–113 Nm.

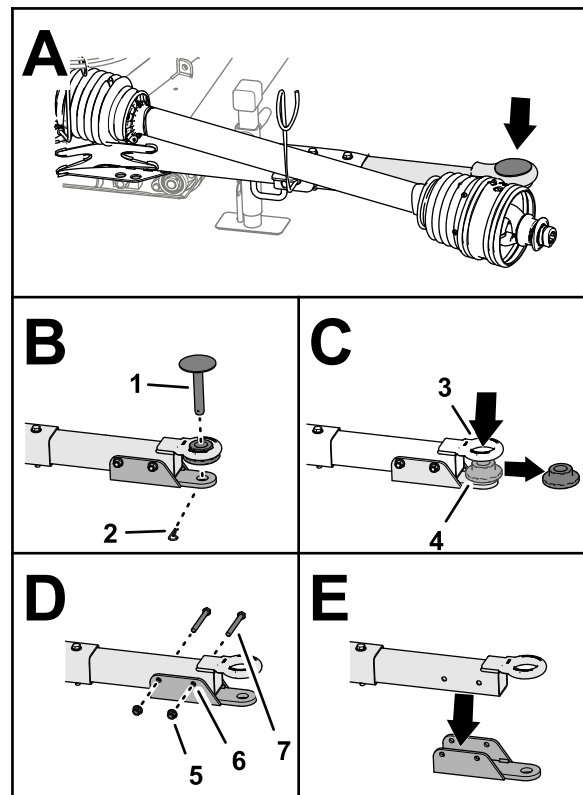
5

Omvandla bogseringsstången för sprint till en bogseringsstång för dragkrok

Inga delar krävs

Tillvägagångssätt

1. Avlägsna hårnålssprinten som fäster hakbulten på bogseringsstången och avlägsna hakbulten (**Figur 7**).



Figur 7

g250399

- | | |
|------------------|-------------------|
| 1. Hakbult | 5. Flänslåsmutter |
| 2. Hårnålssprint | 6. Sprintfäste |
| 3. Dragögla | 7. Huvudskruv |
| 4. Flänsbussning | |

2. Ta bort flänsbussningen från dragöglan (**Figur 7**).
3. Ta bort de två flänslåsmuttrarna och de två huvudskruvorna som fäster sprintfästet på bogseringsstången och avlägsna sprintfästet (**Figur 7**).

Obs: Spara hårnålssprinten, hakbultarna, flänslåsmuttrarna, huvudskruvarna och sprintfästet så att du kan omvandla bogseringsstången för dragkrok till en bogseringsstången för sprint.

6

Montera kraftuttagsdrivaxeln

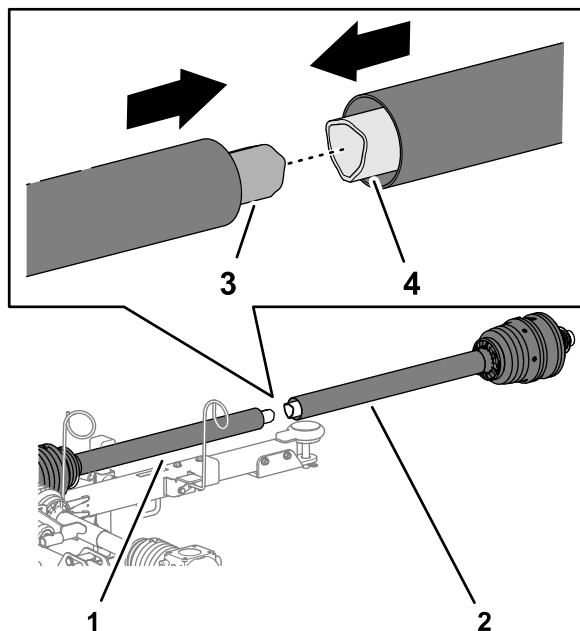
Delar som behövs till detta steg:

1	Kraftuttagsdrivaxelhalva (främre)
---	-----------------------------------

Tillvägagångssätt

1. Rikta in den bakre kraftuttagsdrivaxelhalvans innerrör med den främre kraftuttagsdrivaxelhalvan och dra ihop rören (Figur 8).

Viktig: De inre och yttre kraftuttagsdrivaxelrörrens ändrar går endast att montera ihop på ett sätt – tvinga inte ihop dem.

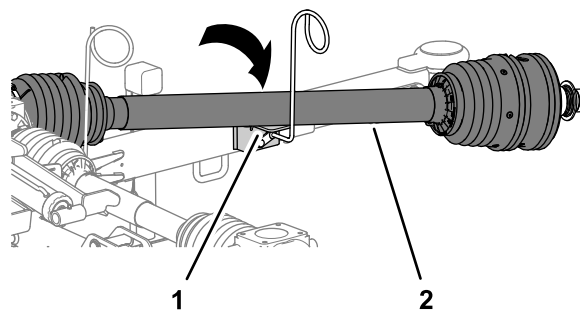


Figur 8

g270859

- | | |
|------------------------------------|-------------|
| 1. Bakre kraftuttagsdrivaxelhalva | 3. Innerrör |
| 2. Främre kraftuttagsdrivaxelhalva | 4. Ytterrör |

2. Flytta kraftuttagsdrivaxeln till slangstyrningens drivaxelstöd (Figur 9).

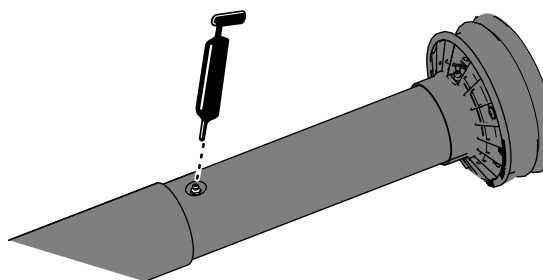


Figur 9

g270860

- | | |
|---------------------------------|------------------------|
| 1. Drivaxelstöd (slangstyrning) | 2. Kraftuttagsdrivaxel |
|---------------------------------|------------------------|

3. Förläng kraftuttagsdrivaxeln delvis för att komma åt smörjnippeln nära det inre drivaxelskyddets mitt (Figur 10).



Figur 10

g264298

4. Applicera fett på smörjnippeln till den utdragbara drivaxelledningen enligt Figur 10.

7

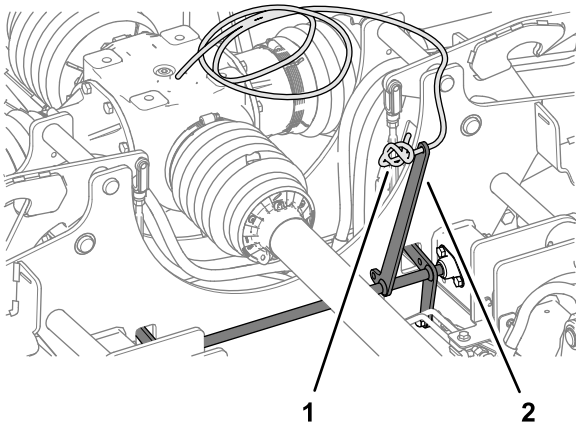
Montera däcklåslinan på gräsklipparen

Delar som behövs till detta steg:

1	Däcklåslina
---	-------------

Tillvägagångssätt

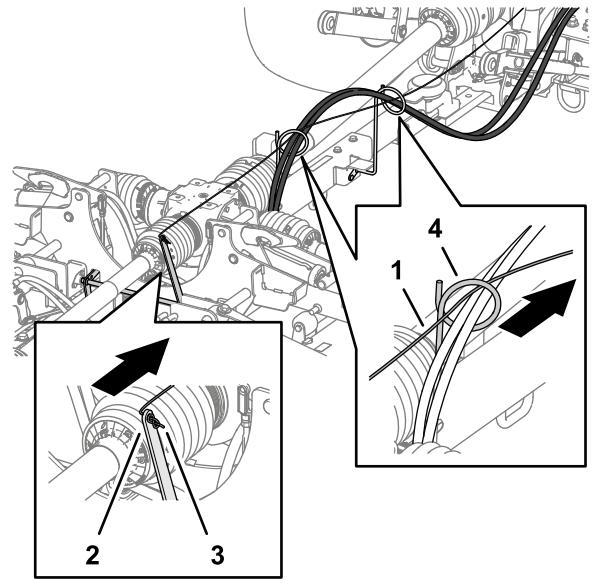
1. Dra däcklåslinans ände genom hålet i låsspaken och bind fast linan ordentligt (Figur 11).



Figur 11

g272421

1. Däcklåslina
2. Låsspak



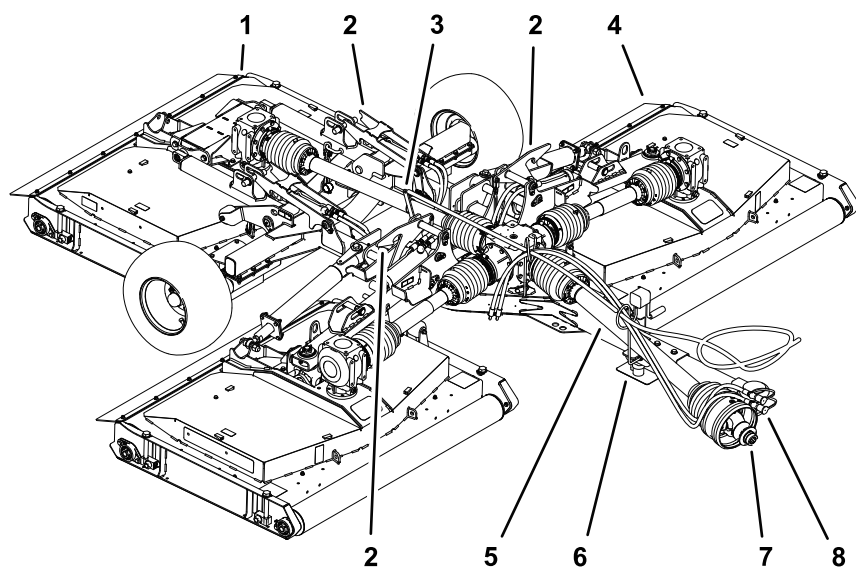
Figur 12

g260004

1. Däcklåslina
2. Låsspak
3. Däcklåslinans knutna ände
4. Slangstyrning

2. Dra däcklåslinans fria ände från låsspaken genom de två slangstyrningarna (Figur 12).

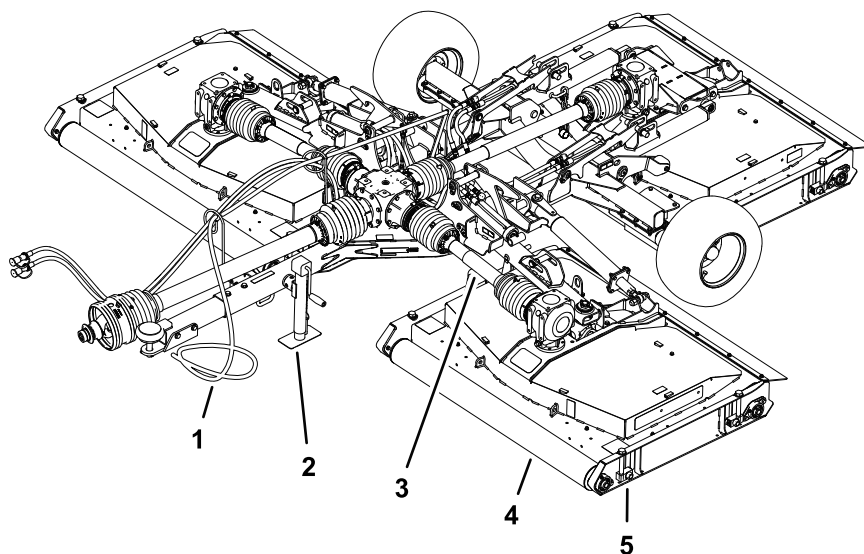
Produktöversikt



g262052

Figur 13

- | | | |
|--------------------|-----------------------------------|---|
| 1. Bakre klippdäck | 4. Yttre klippdäck | 7. Snabbkoppling (kraftuttagets drivaxel) |
| 2. Däcklås | 5. Skydd (kraftuttagets drivaxel) | 8. Hydraulslangar |
| 3. Låsspak | 6. Slangstyrning och drivaxelstöd | |



g262053

Figur 14

- | | | |
|----------------|-------------------------|------------------------|
| 1. Däcklåslina | 3. Skydd (däckdrivaxel) | 5. Klipphöjdsjusterare |
| 2. Domkraft | 4. Vals | |

Specifikationer

Obs: Delarnas mått och utseende kan ändras utan föregående meddelande.

Släpfordonsspecifikation

Minsta värde för kraftuttagets uteffekt	26 kW (35 hk)
Rekommenderat kraftuttagsvarvtal	540 varv/min.
Kraftuttagsrotation	Medurs (sett bakifrån släpfordonet)
Kraftuttagsspindel	34,8 mm i diameter med sex kilspår
Minsta hydraultryck	137,89 bar
Bogseringssystem	Dragstång och sprint – 25 mm i diameter
	Drag

Gräsklipparspecifikationer

Vikt		1 354 kg
Tungvikt		313 kg
Bredd	Klippläge	381 cm
	Transportläge – 13 mm klipphöjd	218 cm
Höjd	Klippläge	78 cm
	Transportläge	193 cm
Längd	Dragkrok fullt utskjuten	371 cm
Klippbredd		365 cm
Klipphöjd		13 till 102 mm
Klippkapacitet	9,7 km/h	3,5 hektar/h
Maximal transporthastighet		30 km/h

Redskap/tillbehör

Det finns ett urval av godkända Toro-redskap och -tillbehör som du kan använda för att förbättra och utöka maskinens kapacitet. Kontakta en auktoriserad serviceverkstad eller återförsäljare eller gå till www.Toro.com för att se en lista över alla godkända redskap och tillbehör.

Använd endast originalreservdelar och tillbehör från Toro för att garantera optimal prestanda och fortlöpande säkerhet för produkten. Det kan vara farligt att använda reservdelar och tillbehör från andra tillverkare och det kan göra produktgarantin ogiltig.

Körning

Före körning

Säkerhet före användning

Allmän säkerhet

- Låt aldrig barn eller någon som inte har fått utbildning använda eller utföra underhåll på maskinen. Lokala föreskrifter kan begränsa förarens ålder. Det är ägaren som ansvarar för att utbilda alla förare och mekaniker.
- Håll händerna borta från lederna när du hanterar kraftuttagets drivaxel.
- Kliv inte på, över eller under kraftuttaget eller drivaxlarna.
- Lär dig hur du använder utrustningen på ett säkert sätt och bekanta dig med manöverorgan och säkerhetsskyltar.
- Lär dig att stanna maskinen och stänga av motorn snabbt.
- Använd inte kraftuttagets räfflade adaptrar eller förlängningar.
- Använd endast släpfordon som har ett maximalt kraftuttagsvarvtal på 540 varv/min (9 varv per sekund) med gräsklipparen.
- Se till att alla skydd sitter på plats och är i brukligt skick. Ersätt saknade, skadade eller slitna skydd innan du använder maskinen.
- Tillförsäkra att kraftuttagets drivaxel inte kommer i kontakt med dragstången
- Före klippning ska du alltid kontrollera att knivarna, knivskruvarna och klippenheterna är i gott fungerande skick. Byt ut slitna eller skadade knivar och skruvar i satser så att balanseringen bibehålls.
- Inspektera området där maskinen ska användas och ta bort föremål som maskinen kan slunga iväg.
- Kontrollera med släpfordonets leverantör eller tillverkare att släpfordonet kan användas tillsammans med en gräsklippare av denna vikt.

Traktorreglage

Bekanta dig med hur följande traktorreglage fungerar innan du använder gräsklipparen:

- PTO-inkoppling
- Motorns/kraftuttagets hastighet
- Det bakre redskapsreglaget (höjning/sänkning)
- Hjälppventilens funktion
- Koppling

- Gasreglage
- Växelväljare
- Parkeringsbroms

Viktigt: Användaranvisningar finns i traktorns bruksanvisning.

Outcross-traktorenhetsreglage

Information om reglage och användning samt ytterligare anvisningar om hur du förbereder fordonet för detta redskap finns i OutCross-traktorenhets bruksanvisning.

Kraftuttagets varvtal

Gräsklipparen är utformad att fungera med en kraftuttagshastighet på upp till 540 varv/min. Varvräknaren på de flesta släpfordon visar ett värde på 540 varv/min. för kraftuttaget.

Övningsperiod

Öva på att använda gräsklipparen i ett avsides område innan du startar driften. Kör släpfordonet med rekommenderade växelinställningar och kraftuttagshastigheter tills du har bekantat dig med släpfordonets och gräsklipparens köregenskaper. Öva på att höja och sänka klippdäcken, stanna och starta kraftuttagsdrivningen samt på att rikta in maskinen i linje med tidigare körspår. Övningen ökar ditt självförtroende och säkerställer att du använder rätt gräsklippningsteknik.

▲ VAR FÖRSIKTIG

Ett redskap som är igång kan orsaka personskador.

Undvik personskador genom att inte kliva ur förarsätet utan att först koppla ur kraftuttagsdrivningen, koppla in parkeringsbromsen, stänga av motorn och ta ut nyckeln. Kontrollera att alla säkerhetsanordningar sitter fast som de ska innan du fortsätter arbetet.

Kontrollera däckens lufttryck

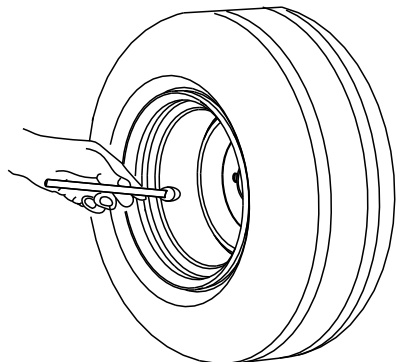
Serviceintervall: Varje användning eller dagligen

▲ FARA

Ett lågt däcktryck minskar gräsklipparens stabilitet vid transport. Detta kan göra så att maskinen välter, vilket i sin tur kan leda till personskador eller dödsfall.

Kör inte gräsklipparen med för lite luft i däcken.

1. Kontrollera däcktrycket dagligen.
Det bör ligga på 2,07 bar.



G001055

Figur 15

g001055

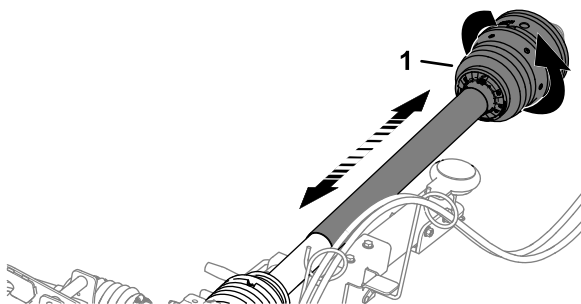
2. Tillsätt eller släpp ut luft om däcktrycket inte ligger på 2,07 bar.

Kontrollera kraftuttagetets skydd och drivaxelskydden

Serviceintervall: Varje användning eller dagligen

1. Ta bort drivaxeln från släpfordonet i förekommande fall.
2. Vrid den främre halvan av kraftuttagsaxelns skydd ett helt varv (**Figur 16**).

Obs: Rengör eller byt ut axelskyddet om det inte roterar fritt.



Figur 16

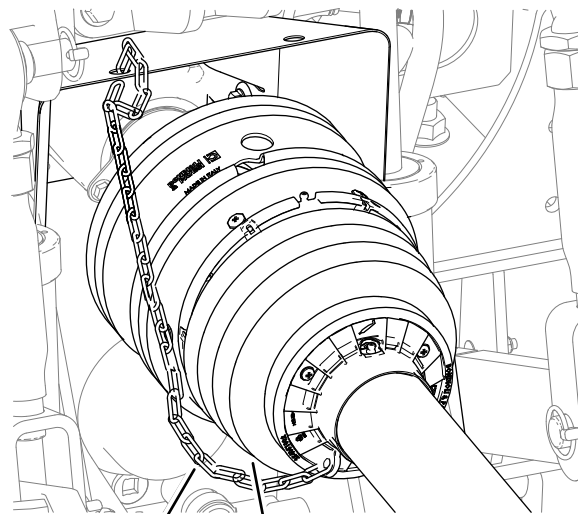
g262236

1. Kraftuttagsaxelns skydd (främre halvan)

3. För ihop och isär den främre halvan av kraftuttagsaxelns skydd för att kontrollera om det skjuts ut och in utan hinder (**Figur 16**).

Obs: Rengör eller byt ut axelskyddet om det inte rör sig fritt.

4. Montera drivaxeln på släpfordonet om den tidigare har avlägsnats. Se **Koppla drivaxeln till kraftuttaget (sida 18)**.
5. Kontrollera att spärrkedjan har monterats mellan kraftuttagsaxelns främre skydd och en stationär del av släpfordonet (**Figur 17**).



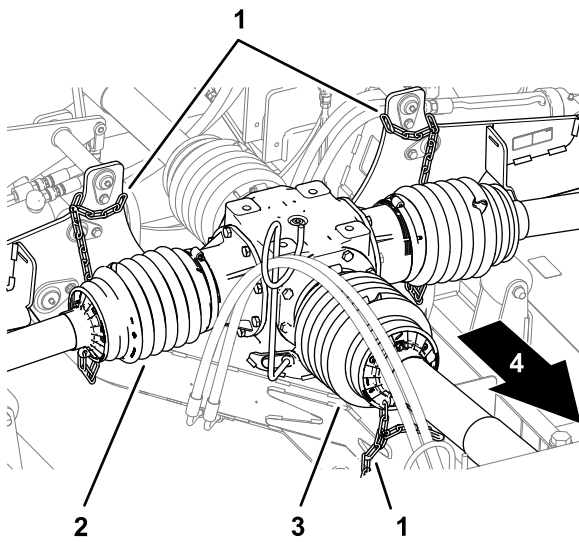
1 2

Figur 17

g264215

1. Kraftuttagsaxelns skydd 2. Spärrkedja (främre halvan)

6. Kontrollera att spärrkedjan är ansluten till kraftuttagsaxelns bakre skydd, drivaxelskydden och gräsklipparens ram (**Figur 18** och **Figur 21**).

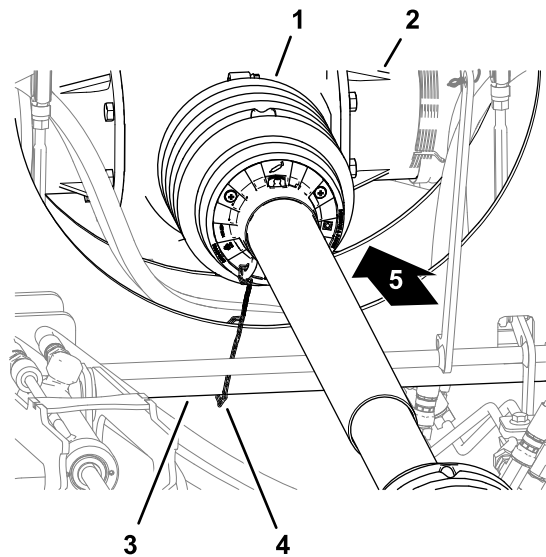


g271527

Figur 18

Vänster klippdäck, höger klippdäck och kraftuttagets drivaxelskydd

- | | |
|------------------|----------------------------|
| 1. Spärrkedja | 3. Kraftuttagsaxelns skydd |
| 2. Drivaxelskydd | 4. Maskinens främre del |

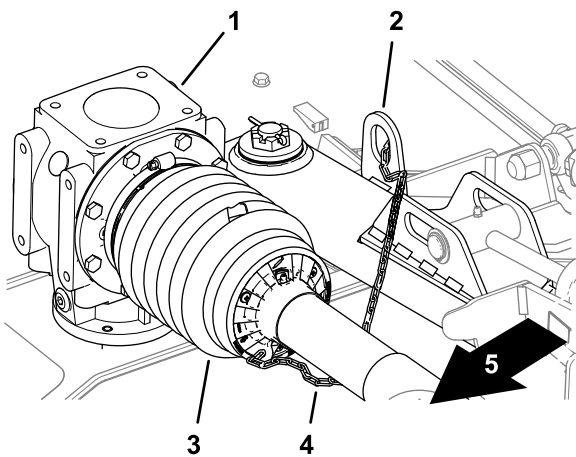


g271526

Figur 20

Mittklippdäckets drivaxelskydd

- | | |
|------------------------------------|-------------------------|
| 1. Drivaxelskydd (mittklippdäcket) | 4. Spärrkedja |
| 2. Mittväxellåda | 5. Maskinens främre del |
| 3. Bakre lyftarmsram | |

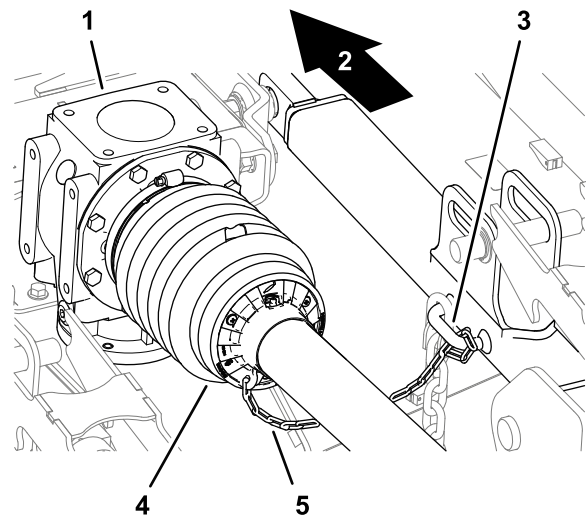


g271528

Figur 19

Vänstra klippdäckets drivaxelskydd

- | | |
|---------------------------|-------------------------|
| 1. Klippdäckets växellåda | 4. Spärrkedja |
| 2. Lyftflik | 5. Maskinens främre del |
| 3. Drivaxelskydd | |



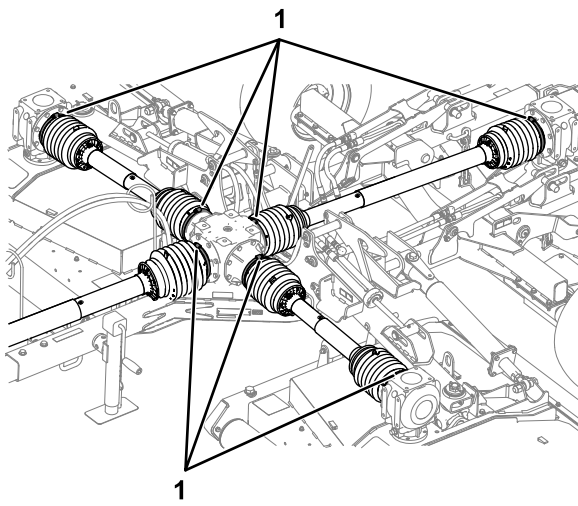
g271550

Figur 21

Mittklippdäckets drivaxelskydd

- | | |
|---------------------------|------------------------------------|
| 1. Klippdäckets växellåda | 4. Drivaxelskydd (mittklippdäcket) |
| 2. Maskinens baksida | 5. Spärrkedja |
| 3. Fästögla | |

7. Kontrollera att de sju slangklämmorna fäster drivaxelskydden på mittklippdäckets och det bakre klippdäckets växellåda (Figur 22).



Figur 22

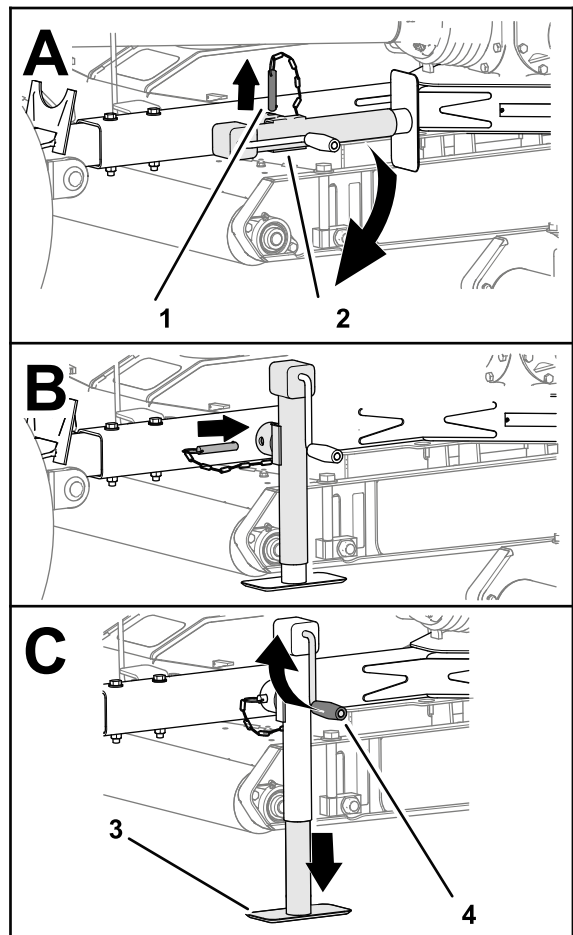
g264297

1. Slangklämmor

Använda bogseringsstångens domkraft

Stötta upp gräsklipparen med domkraften

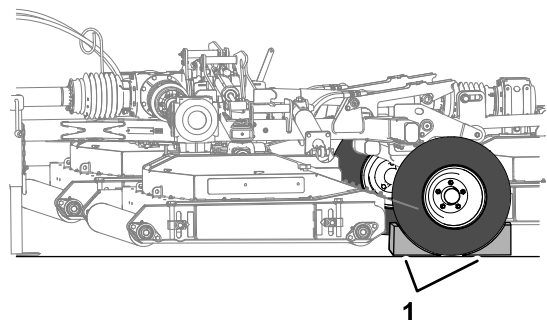
1. Parkera maskinen på en plan yta och för växelspaken till NEUTRALLÄGET.
2. Lägg i parkeringsbromsen, stanna motorn, ta ut nyckeln och vänta tills alla rörliga delar har stannat.
3. Avlägsna sprinten och vrid bogseringsstångens domkraft till vertikalt läge (Figur 23).



Figur 23

g250413

- | | |
|--------------------------------|---------------------|
| 1. Sprint | 3. Domkraftsplatta |
| 2. Bogseringsstångens domkraft | 4. Domkraftshandtag |
4. Rikta in hålet i bogseringsstången med hålet i domkraften (Figur 23).
 5. Skjut in sprinten genom hålen i bogseringsstången och domkraften (Figur 23).
 6. Vrid på domkraftshandtaget tills domkraften helt stöttar upp gräsklipparens vikt.
 7. Blockera gräsklipparens båda däck (Figur 24).



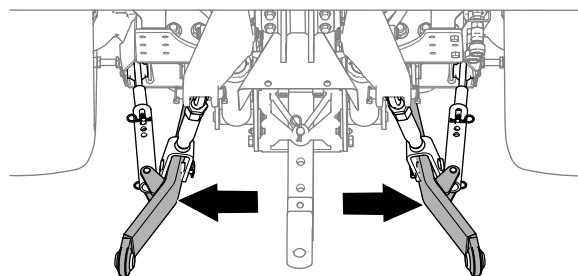
Figur 24

g256133

1. Hjulklossar

- Koppla bort hydraulslangarna och kraftuttagets drivaxel från släpfordonet.
- Koppla loss dragkroken från bogseringsstången.
- Kör släpfordonet i en rak linje bort från gräsklipparen.

- Justera krängningshämmararmarna (Figur 26) helt utåt. Se släpfordonets *bruksanvisning*.



Figur 26

g264148

Stuva undan domkraften

- Se till att gräsklipparen sitter fast i släpfordonet ordentligt.
- Vrid på domkraftshandtaget för att höja upp domkraftsplattan så högt det går. Se [Figur 23](#) i [Stötta upp gräsklipparen med domkraften \(sida 16\)](#).
- Avlägsna sprinten och vrid bogseringsstångens domkraft till horisontalt läge.
- Rikta in hålet i bogseringsstången efter hålet i domkraften.
- Skjut in sprinten genom hålen i bogseringsstången och domkraften.

- Om gräsklipparen har en sprintbogseringsstång avlägsnar du hårnålssprinten och hakbulten från bogseringsstången.
- Öppna dragkroken på släpfordonet i förekommande fall.

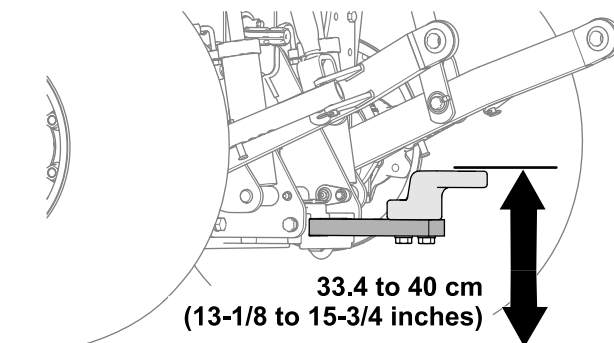
Ansluta gräsklipparen till släpfordonet

Förbereda släpfordonet och gräsklipparen

- Se till att gräsklipparen stöts upp av bogseringsstångens domkraft. Se [Stötta upp gräsklipparen med domkraften \(sida 16\)](#).
- Sänk trepunktslyftet. Se släpfordonets *bruksanvisning*.
- Avlägsna hjulsprinten, sprintbulten och de övre trepunktslänkagen (i förekommande fall) från det övre länkfästet (Figur 25).

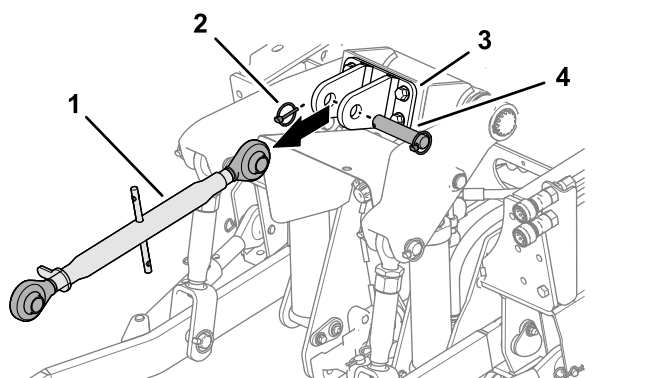
Välja en dragstång till gräsklipparen

- Hakbultens håldiameter: 31,75 mm (1 ¼ tum).
- Arbetshöjd: 33,4 till 40 cm. Se [Figur 27](#).



Figur 27

g250512



Figur 25

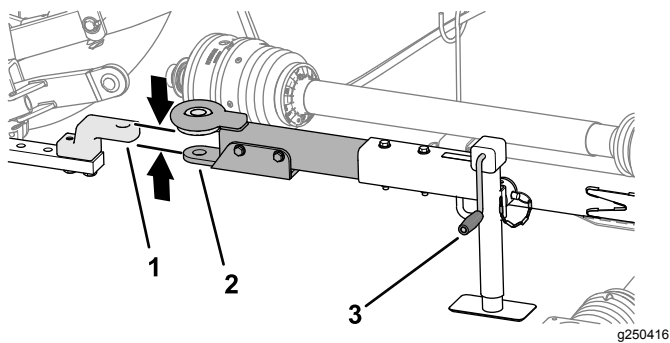
g250419

- | | |
|--------------------------|-------------------|
| 1. Övre trepunktslänkage | 3. Övre länkfäste |
| 2. Hjulspint | 4. Sprintbult |

- Se till att dragstången inte är i vägen för kraftuttagets drivaxel.

Koppla ihop gräsklipparen med släpfordonet

- Använd domkraftshandtaget för att höja eller sänka bogseringsstångens domkraft och rikta in bogseringsstången efter dragstången eller dragkroken (Figur 28).

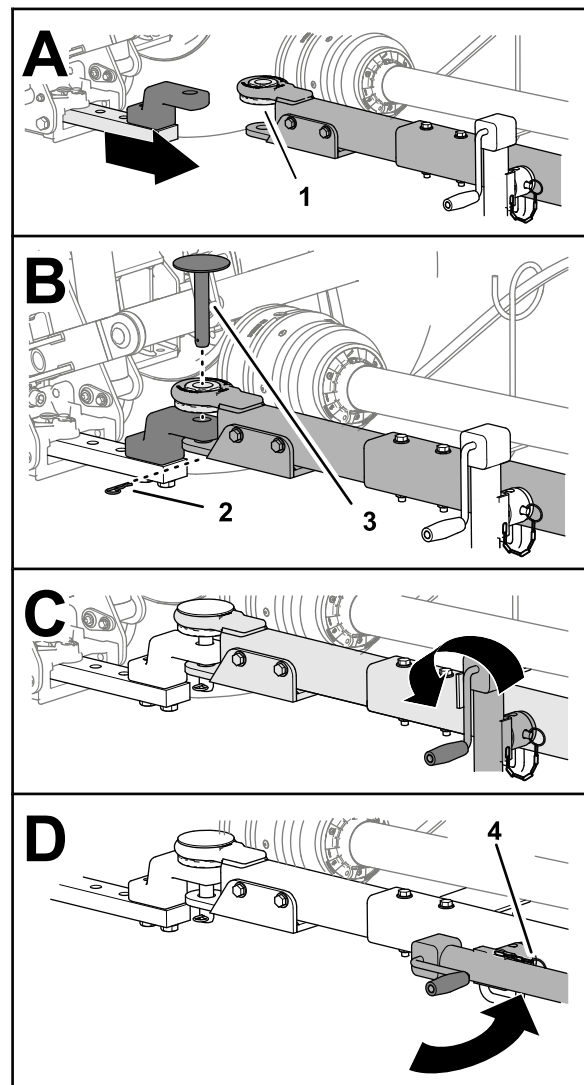


Figur 28

Sprintbogseringsstång visas

- | | |
|--------------------|---------------------|
| 1. Dragstång | 3. Domkraftshandtag |
| 2. Bogseringsstång | |

2. Höj upp trepunktslyftet helt och hållet. Se släpfordonets *bruksanvisning*.
- Obs:** Lås trepunktslyftet (i förekommande fall).
3. Rikta in släpfordonets dragstång eller dragkrok efter gräsklipparens bogseringsstång (Figur 28).
 4. Flytta växelspaken till NEUTRALLÄGET, koppla in parkeringsbromsen, stäng av motorn, ta ut nyckeln och vänta tills alla rörliga delar har stannat.
 5. Fäst bogseringsstången på följande sätt:
 - Om gräsklipparen har en sprintbogseringsstång för du in hakbulten genom hålen i bogseringsstången och dragstången och fäster sprinten med hårnålssprinten (Figur 29).



Figur 29

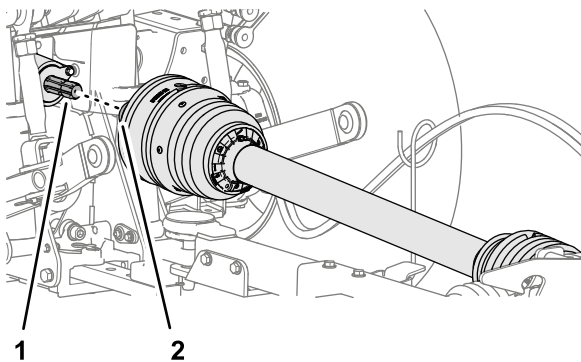
Sprintbogseringsstång visas

- | | |
|------------------|------------|
| 1. Flänsbussning | 3. Hakbult |
| 2. Hårnålssprint | 4. Sprint |

- Stäng och säkra dragkroken på släpfordonet i förekommande fall.
6. Höj upp domkraften helt och hållet (Figur 29).
 7. Avlägsna sprinten som fäster domkraften på bogseringsstången, vrid domkraften horisontalt och fäst domkraften på bogseringsstången med sprinten (Figur 29).

Koppla drivaxeln till kraftuttaget

1. Rikta in kraftuttagsdrivaxelns snabbkoppling på kraftuttagets utgångsaxel (Figur 30).

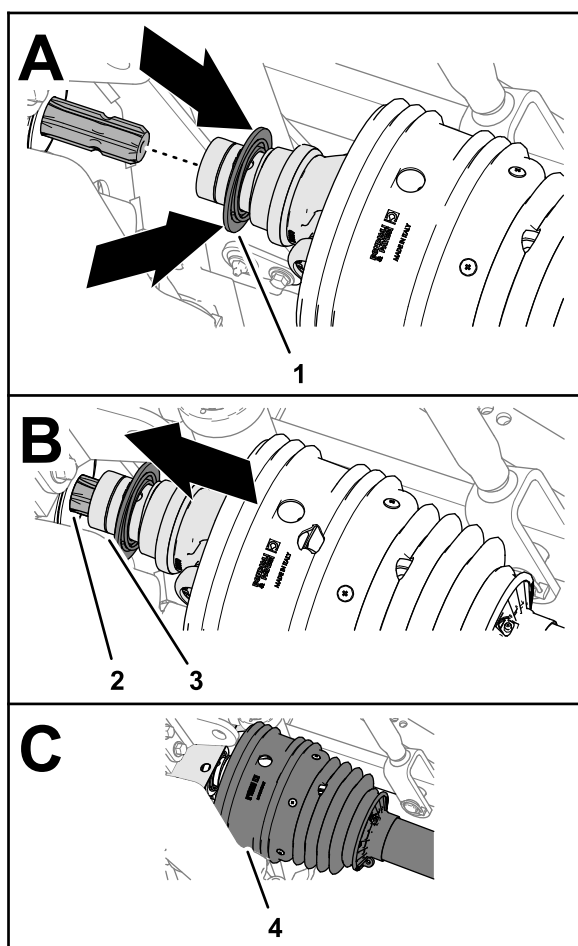


Figur 30

g250417

1. Kraftuttagets utgångsaxel (maskin)
2. Snabbkoppling (kraftuttagets drivaxel)

2. Dra tillbaka snabbkopplingens låskrage (Figur 31).



Figur 31

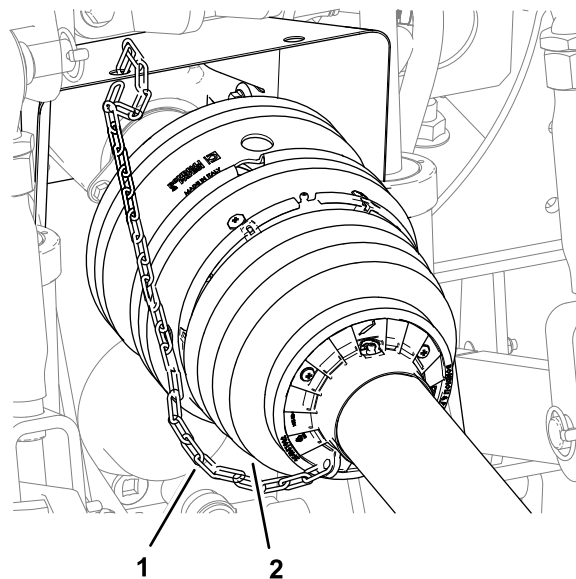
g250500

1. Låskrage (snabbkoppling)
2. Kilspår (kraftuttagets utgångsaxel)
3. Drivaxelok
4. Skydd

3. Samtidigt som du drar tillbaka låskragen drar du kraftuttagets drivaxelok framåt så att du kan dra kopplingens hylsa över kilspåren på kraftuttagets utgångsaxel (Figur 31).

4. Kontrollera att låset på snabbkopplingen klickar i spåret på kraftuttagets utgångsaxel ordentligt.
5. Kontrollera att skyddet befinner sig över drivaxeloket (Figur 31).
6. Fäst spärrkedjan på en fast del på släpfordonet (Figur 32).

Viktigt: Se till att spärrkedjan har tillräckligt med spel så att det går att vända maskinen i båda riktningarna.



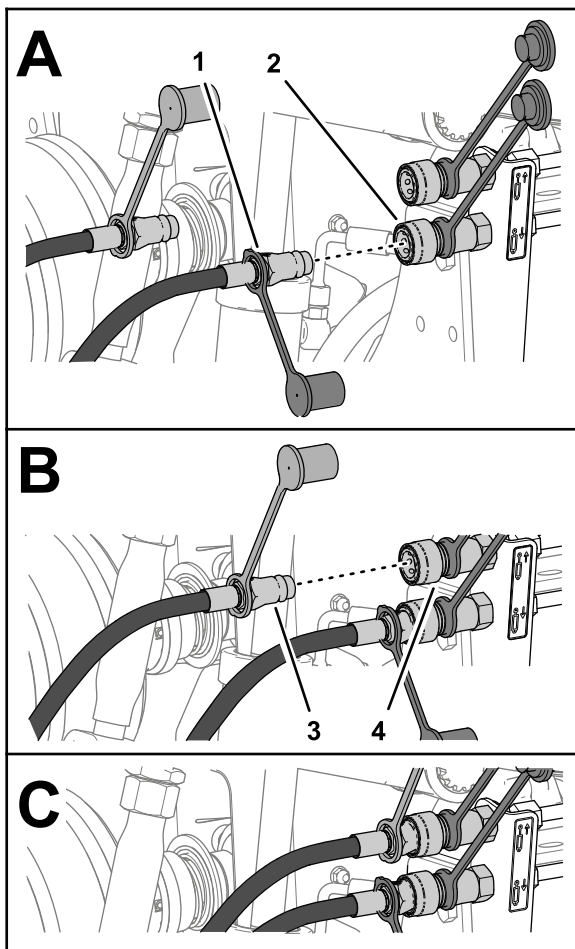
Figur 32

g264215

1. Kraftuttagsaxelns skydd (främre halvan)
2. Spärrkedja

Ansluta hydraulslangarna

1. Lokalisera snabbkopplingen för de bakre redskapens lyft- och sänkkretsar på släpfordonet.
2. Avlägsna dammkåporna från släpfordonets snabbkopplingar.
3. Avlägsna den svarta dammkåpan från snabbkopplingen på gräsklipparens cylinderförlängningsslang.
4. Anslut snabbkopplingens cylinderförlängningsslang till snabbkopplingens sänkkrets på det bakre redskapet (Figur 33).



Figur 33

g250538

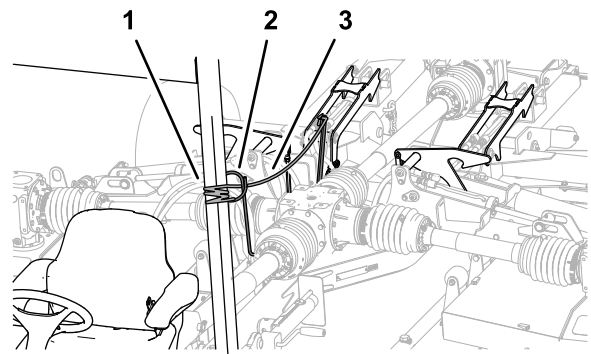
- | | |
|---|--|
| 1. Snabbkoppling med svart dammkåpa (cylinderförlängningsslang) | 3. Snabbanslutning med röd dammkåpa (cylinderindragningsslang) |
| 2. Snabbkoppling (sänkkrets på det bakre redskapet) | 4. Snabbkoppling (lyftkrets på det bakre redskapet) |

5. Ta bort den röda dammkåpan från snabbkopplingen på gräsklipparens cylinderindragningsslang.
6. Anslut cylinderindragningsslangens snabbkoppling till snabbkopplingen för det bakre redskapets lyftkrets.

Dra däcksålinan till maskinen

1. Dra däcksålinan från slangstyrningen mot förarsätet (Figur 34).

Viktigt: Se att det finns tillräckligt med spel på linan så att gräsklipparen fullt ut kan svänga till både höger och vänster bakom släpfordonet utan att linan spänns och utan att den kommer i kontakt med kraftuttagets drivaxel.



Figur 34

g250665

- | | |
|-------------------------|----------------|
| 1. Fast chassikomponent | 3. Däcksålinan |
| 2. Slangstyrning | |

2. Bind fast linan vid släpfordonets fasta chassikomponent, t.ex. vältskyddsöret (Figur 34).

Viktigt: Bind inte fast däcksålinan vid sätet, ratten eller något reglagehandtag.

3. Ta bort blockeringen från gräsklipparens hjul.

Under arbetets gång

Obs: Vänster och höger sida på maskinen är lika med förarens vänstra respektive högra sida vid normal körning.

Säkerhet under användning

- Ägaren/operatören kan förebygga olyckor samt ansvarar för olyckor som kan ge upphov till personskador eller skador på egendom.
- Använd lämpliga kläder, inklusive ögonskydd, långbyxor, rejäla och halkfria skor samt hörselskydd. Sätt upp långt hår och använd inte hängande smycken eller löst sittande kläder.
- Kör inte maskinen om du är sjuk, trött eller påverkad av alkohol eller läkemedel.
- Kör aldrig gräsklipparen med passagerare och håll kringstående personer och husdjur på avstånd från maskinen under drift.
- Kör endast maskinen om du har god sikt och kan undvika gropar och dolda faror.
- Se till att alla drivenheter är i neutralläge, att parkeringsbromsen är inkopplad och att du sitter i förarsätet innan du startar motorn.
- Håll händer och fötter borta från rörliga delar. Håll alltid avstånd till utkastaröppningen.
- Titta bakåt och nedåt innan du backar för att se till att vägen är fri.

- Var försiktig när du närmar dig hörn med skymd sikt, buskage, träd eller andra objekt som kan försämra sikten.
- Koppla inte in kraftuttaget när klippdäcken är upphöjda över det partiella övre stoppläget.
- Stanna gräsklipparen när du har slutat klippa gräs.
- Om du kör på ett föremål eller om maskinen vibrerar på ett onormalt sätt ska du stanna maskinen, koppla in parkeringsbromsen, stänga av motorn, ta ut nyckeln och vänta tills alla rörliga delar har stannat innan du undersöker redskapet. Reparera alla skador innan du börjar köra maskinen igen.
- Sakta ned och var försiktig när du svänger och korsar vägar och trottoarer med maskinen. Lämna alltid företräde.
- Sänk farten på ojämna vägar och underlag.
- Gräsklipparen är tung. Gräsklipparens vikt påverkar stabiliteten, inbromsningsförmågan och styrningen när gräsklipparen är ansluten till ett släpfordon och i det upphöjda läget. Var försiktig när du transporterar luftaren mellan arbetsområden.
- Lämna aldrig en maskin som är i gång utan uppsikt.
- Gör följande innan du lämnar förarplatsen (inklusive ställa in klipphöjden):
 - Kontrollera att kraftuttaget är urkopplat.
 - Parkera maskinen på en plan yta.
 - Koppla in parkeringsbromsen.
 - Sänk ned klippdäcken.
 - Stäng av motorn och ta ut nyckeln.
 - Vänta tills alla rörliga delar har stannat innan du lämnar maskinen.
- Använd inte maskinen när det finns risk för blixtnedslag.
- Använd endast tillbehör, redskap och reservdelar som har godkänts av Toro®.
- Kontakta en auktoriserad Toro-återförsäljare för demontering eller reparation av alla ståldelar på kraftuttagets drivaxel (rör, lager, leder, osv.). Om komponenter behöver tas bort för byte eller reparation bör det göras av behöriga tekniker med specialverktyg, annars kan vissa delar skadas.
- Kör inte gräsklipparen om kraftuttagets skydd eller drivaxelskydden saknas.
- Var försiktig när du vänder maskinen så att släpfordonets däck inte vidrör kraftuttagets drivaxel.
- Fäst hydraulslangar, elektriska ledningar, rep och liknande objekt så att de inte kommer i kontakt med kraftuttagets drivsaxelskydd.

Säkerhet i sluttningar

- Sluttningar är en betydande faktor vid olyckor som orsakas av att föraren förlorat kontrollen eller att maskinen välter, vilket kan innebära livsfara eller leda till allvarliga personskador. Du ansvarar för säker drift i sluttningar. Du måste vara extra försiktig när du kör maskinen i en sluttning.
- Granska och se till att du förstår anvisningarna för sluttningar i bruksanvisningen och på släpfordonet.
- Utvärdera förhållandena på platsen för att bedöma om sluttningen är säker för körning av maskinen, bland annat genom att undersöka hela arbetsplatsen. Använd alltid sunt förnuft och ett gott omdöme när du utför kontrollen.
- Gå igenom instruktionerna för körning av maskinen i sluttningar nedan och fastställ om maskinen kan användas under de förhållanden som råder på den platsen och den dagen. Förändringar i terrängen kan leda till att maskinens manövrering i sluttningar förändras.
- Undvik att starta, stänga av eller svänga med maskinen i sluttningar. Undvik att göra plötsliga ändringar i hastighet eller riktning. Sväng långsamt och successivt.
- Kör aldrig en maskin under förhållanden där det råder tvekan om hjuldrivning, styrning eller stabilitet.
- Avlägsna eller märk ut hinder såsom diken, håll, fåror, gupp, stenar och andra dolda faror. Det kan finnas dolda hinder i högt gräs. Ojämn terräng kan göra att maskinen välter.
- Observera att maskinen kan tappa drivkraft om maskinen körs på vått gräs, tvärs över sluttningar eller nedför en sluttning. Drivhjul som tappar drivkraft kan leda till att maskinen glider och att du förlorar kontrollen över bromsning och styrning.
- Var mycket försiktig när du använder maskinen nära stup, diken, flodbäddar, vattendrag eller andra faror. Maskinen kan välta plötsligt om ett hjul kör över en kant eller kanten ger med sig. Håll ett säkert avstånd mellan maskinen och riskfyllda områden.
- Identifiera faror nere vid slutet av sluttningen. Klipp sluttningen med en manuell gräsklippare om det finns risk för faror.
- Om möjligt ska klippenheterna hållas nedsänkta mot marken när du kör maskinen i sluttningar. Om klippenheterna höjs vid körning i sluttningar kan maskinen bli ostadig.
- Var ytterst försiktig med andra redskap. Dessa kan ändra maskinens stabilitet och leda till att du förlorar kontrollen. Ha alltid en växel ilagd när du kör maskinen nedför en sluttning. Rulla inte nedför sluttningar i friläget (gäller endast enheter med växellådor).

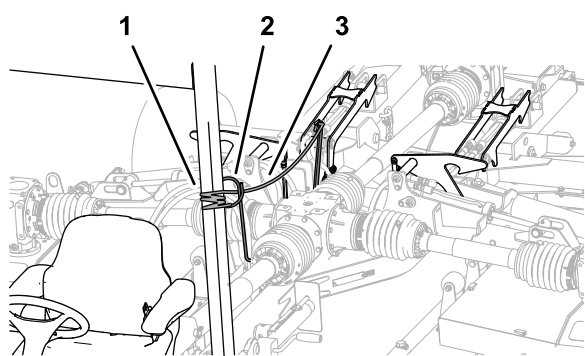
Sänka ned klippdäcken från transportläget

1. Kontrollera att kraftuttaget är i läget Av. Se släpfordonets *bruksanvisning*.
2. Flytta gräsklipparen till ett plant område som är stort nog för klippdäcken.
3. Kontrollera att det inte finns några kringstående i närheten.
4. För reglaget för det bakre redskapets krets till LYFTLÄGET. Se släpfordonets *bruksanvisning*.

Klippdäcken kan höja sig något samtidigt som trycket minskas på däcklåsen.

5. Dra och håll i däcklåslinan (Figur 35).

Däcklåsen släpper.



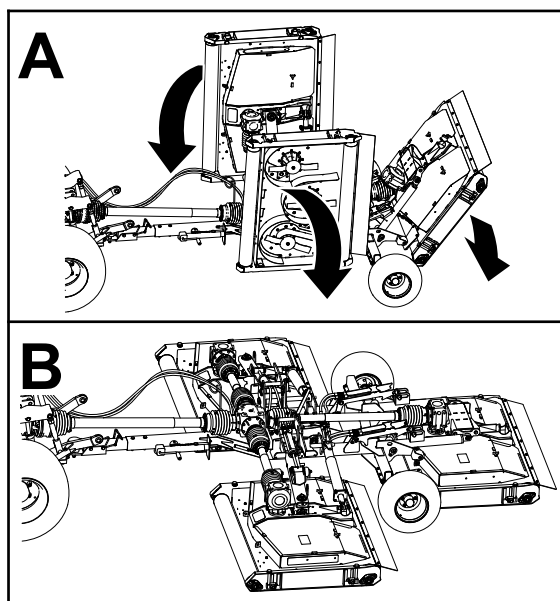
Figur 35

g250665

1. Däcklåslina
2. Slangstyrning
3. Låsarm

6. För reglaget för det bakre redskapets krets till det NEDSÄNKTA läget. Se släpfordonets *bruksanvisning*.

Klippdäcken sänks ned till marken (Figur 36).



Figur 36

g250705

7. Släpp repet och reglaget när klippdäcken har sänkts ned helt till marken.
8. För reglaget för det bakre redskapets krets till FLYTLÄGET. Se släpfordonets *bruksanvisning*.

Höj upp klippdäcken under gräsklippning

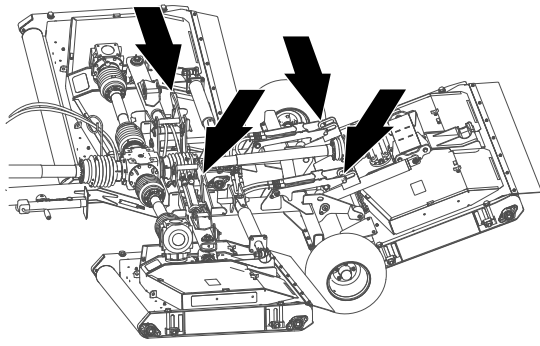
Följ detta förfarande för att höja upp klippdäcken något när du ska vända runt maskinen efter en klippomgång.

Se anvisningarna i släpfordonets *bruksanvisning* om hur det bakre redskapsreglaget ska användas.

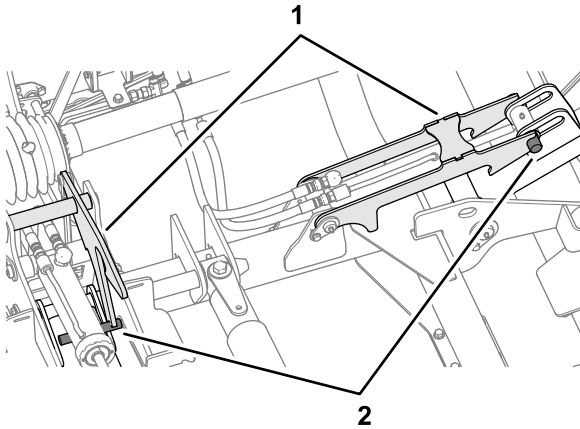
1. Flytta den bakre redskapskretsens reglage till LYFTLÄGET.

Lyftsprintarna kommer i kontakt med däcklåsens partiella övre stoppdela när klippdäcken höjs.

Obs: Dra inte i däcklåslinan.



g250716



g250715

Figur 37

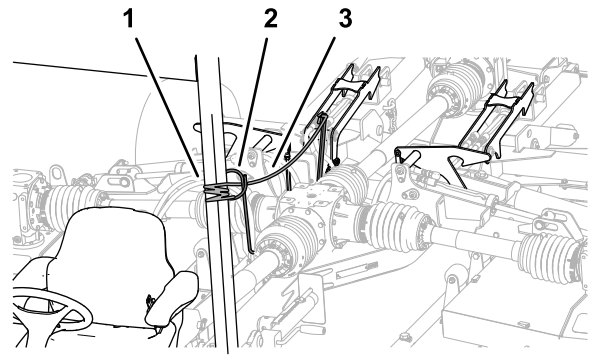
- 1. Däcklås
- 2. Däcksprint

2. Vrid släpfordonet och rikta in det inför nästa klippomgång.
3. För reglaget för det bakre redskapet krets till det NEDSÄNKTA läget.

Höja upp klippdäcken till transportläget

Se anvisningarna i släpfordonets *bruksanvisning* om hur kraftuttaget och det bakre redskapsreglaget ska användas.

1. Flytta gräsklipparen till ett plant område.
2. Stäng av kraftuttaget.
3. Dra och håll i däcklåslinan (Figur 38).



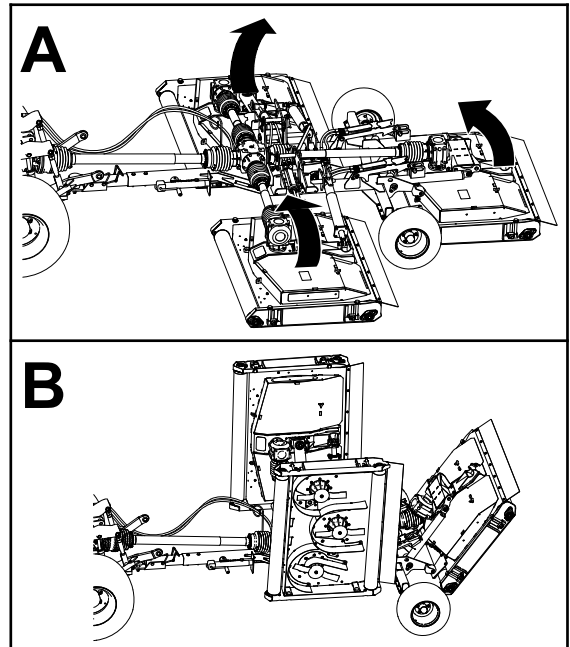
g250665

Figur 38

- 1. Däcklåsline
- 2. Slangstyrning
- 3. Låsarm

4. För reglaget för den bakre redskapskretsen LYFTLÄGET.

Klippdäcken höjs upp till TRANSPORTLÄGET (Figur 39).

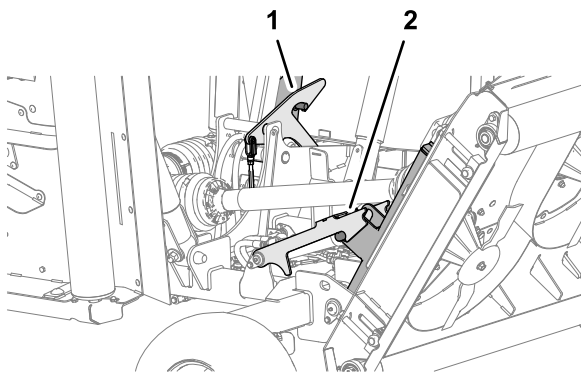


g250706

Figur 39

5. Släpp linan och redskapsreglaget när däcken är upphöja helt och hållet.

Däcklåsen hakar i däcksprintarna (Figur 40).



Figur 40

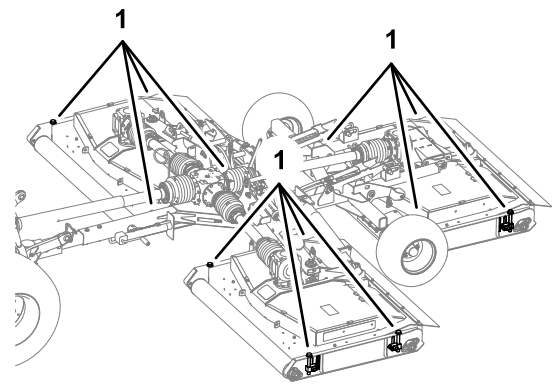
g250714

1. Höger däcklås
2. Mittdäcklås

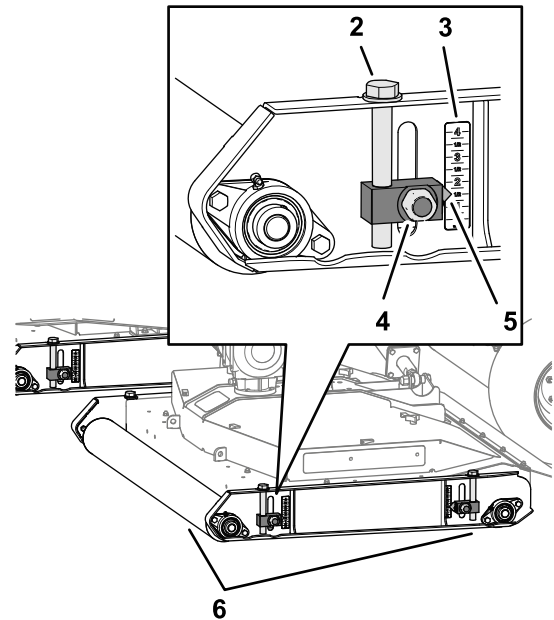
6. Flytta den bakre redskapskretsens reglage till det NEDSÄNKTA tills däcklåsen bär upp klippdäckens vikt.

Justera klipphöjden

1. Utför följande om gräsklipparen har fästs vid släpfordonet:
 - A. Kontrollera att kraftuttaget är urkopplat.
 - B. Sänk klippdäcken om de är i transportläge. Se [Sänka ned klippdäcken från transportläget \(sida 22\)](#).
 - C. Lägg i parkeringsbromsen, stanna motorn, ta ut nyckeln och vänta tills alla rörliga delar har stannat.
2. Fastställ önskad klippningshöjd.
3. Lossa de fyra låsmuttrarna som fäster klippdäckets fyra klipphöjdsjusterare ([Figur 41](#)).



g250931



Figur 41

g250930

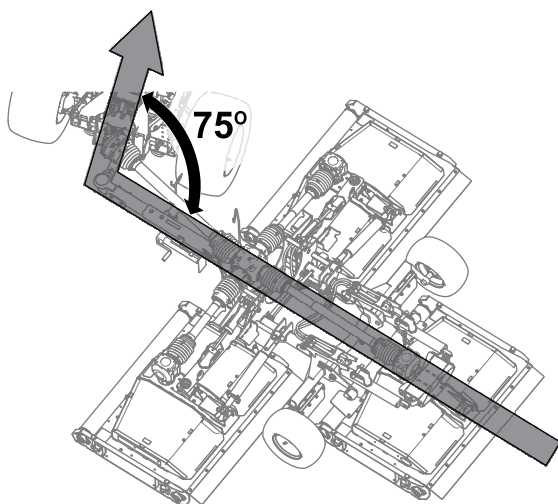
- | | |
|-------------------------|--------------|
| 1. Klipphöjdsjusterare | 4. Låsmutter |
| 2. Huvudskruvsjusterare | 5. Markör |
| 3. Klipphöjdsskala | 6. Valsar |

4. Vänd huvudskruvsjusteraren på en av däckvalsarna så att den antingen höjer eller sänker gräsklipparen tills klipphöjdsindikatorn riktas in på den gräsklippningshöjd som du fastställde i steg 2.
5. Dra åt låsmuttrarna på de två klipphöjdsjusterarna.
6. Upprepa steg 4 och 5 för klipphöjdsjusterarna i den andra valsen.
7. Upprepa steg 3 till 6 för övriga klippdäck.

Göra en skarp vändning

1. Växla till LÅG VÄXEL eller LÅGT OMRÅDE på släpfordonet.
2. Kör maskinen långsamt och utför den skarpa vändningen genom att styra.

Viktigt: Överskrid inte vinkeln på max 75° mellan släpfordonet och gräsklipparen.



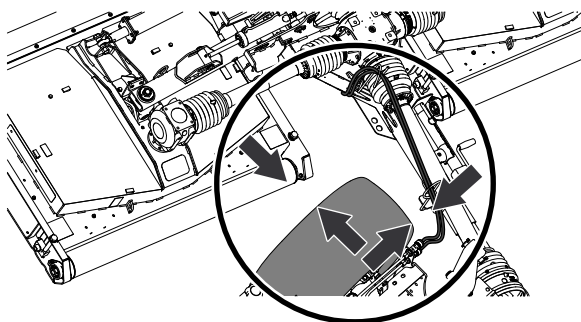
Figur 42

Maximal vinkel på 75° mellan släpfordonet och gräsklipparen

g264251

3. Kontrollera att spelet mellan släpfordonets däck och gräsklipparens delar är tillräckligt stort när du vänder (Figur 43).

Obs: Vänd mer gradvis om däcket hamnar för nära gräsklipparen.



Figur 43

g264252

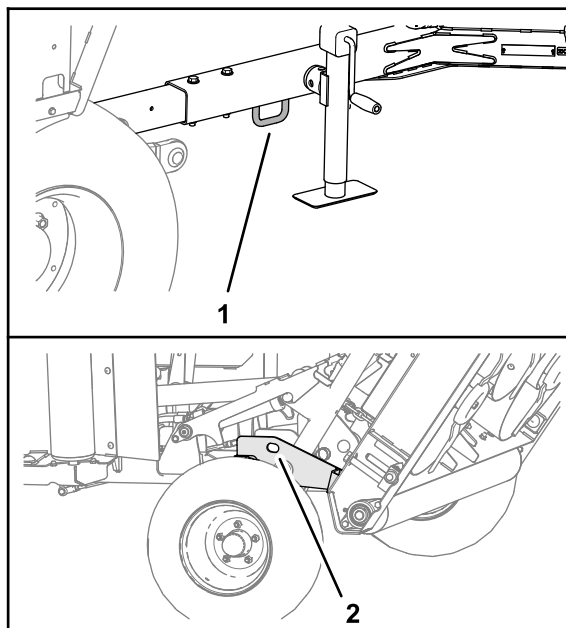
- Låt inte kraftuttagsaxelns skydd gå isär.
- Håll alla maskindelar i gott bruksskick och samtliga fästelement åtdragna.
- Byt ut slitna och skadade dekaler, eller ersätt de som saknas.

Rengöra och inspektera

Serviceintervall: Efter varje användning

Höj upp klippdäcken och rengör dem noggrant.

Fästpunkter



Figur 44

g264216

1. Främre fästpunkt
2. Främre fästpunkt (vänster och höger sida)

Efter körning

Säkerhet efter användning

- Parkera maskinen på ett plant underlag, koppla in parkeringsbromsen, stäng av motorn, ta ut nyckeln och vänta tills alla rörliga delar har stannat innan du kliver ur maskinen.
- Kliv inte på, över eller under drivaxeln.
- Stötta inte axeln med spärrkedjan till kraftuttagsaxelns skydd när du transporterar gräsklipparen eller när du ställer den i förvar.
- Låt inte kraftuttagsaxeln vila mot marken.

Transportera maskinen

Viktigt: Lyft upp och spärra fast klippdäcken innan du lastar på gräsklipparen på släpet eller lastar av den från släpet.

- Var försiktig när du lastar på eller av maskinen från en släpvagn eller lastbil.
- Använd ramper i fullbredd när du lastar maskinen på en släpvagn eller lastbil.

Maskinens fästpunkter anges i släpchassits och släpfordonets *bruksanvisningar*.

1. Kör upp släpfordonet på rampen.
2. Stäng av motorn, ta ut nyckeln och koppla in parkeringsbromsen.

3. Sänk ned domkraften.
4. Bind fast maskinen nära däcken med spännband, kedjor eller kablar.

Obs: Kontrollera vilka lokala bestämmelser som gäller för transport med släp.

5. Fäst klossar vid maskinens däck på släpets eller lastbilens flak.
6. Kontrollera att kraftuttagets drivaxel är kopplad till ett släpfordon eller fäst vid gräsklipparens bogseringsstång.

Underhåll

⚠ VAR FÖRSIKTIG

Om du lämnar nyckeln i tändningslåset kan någon råka starta motorn av misstag och skada dig eller någon annan person allvarligt.

Ta ut nyckeln ur tändningslåset innan du utför något underhåll.

⚠ VARNING

Om klippdäcken är upphöjda men inte fastspärrade kan klippdäcken sänkas ned utan förvarning och skada dig eller någon annan allvarligt.

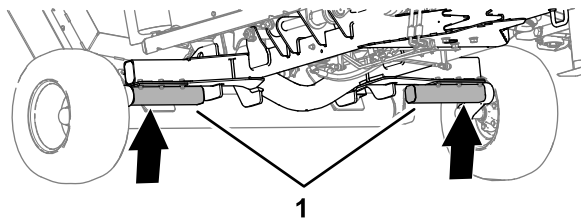
Höj upp alla klippdäck så högt som möjligt och se till att sprintarna på alla lyftarmar kopplas in i spärrarna.

Rekommenderat underhåll

Underhållsintervall	Underhållsförfarande
Efter de första 50 timmarna	<ul style="list-style-type: none">• Byt mittväxelns smörjmedel.• Byt mittväxelns smörjmedel.• Kontrollera klipparremmarna.
Varje användning eller dagligen	<ul style="list-style-type: none">• Kontrollera däckens lufttryck.• Kontrollera kraftuttagets skydd och drivaxelskydden.• Smörj leden för konstant hastighet till kraftuttagets drivaxel.• Kontrollera knivarna.
Efter varje användning	<ul style="list-style-type: none">• Rengör och inspektera gräsklipparen.
Var 50:e timme	<ul style="list-style-type: none">• Smörj de utdragbara drivaxellederna.• Smörj drivaxelns kardanknutar.• Smörj drivaxelskyddens glidleder.• Smörj lyftarmarna, hydraulcylindrarna, spärrarna och stötdämparna (Smörj även gräsklipparen omedelbart efter varje tvätt).• Smörj spindlarna.• Smörj remspännaren.• Smörj däckvalsarna (Smörj även rullarna omedelbart efter varje tvätt).• Kontrollera vätskenivån i växellådan.
Var 500:e timme	<ul style="list-style-type: none">• Kontrollera växellådan och spindellagren.
Före förvaring	<ul style="list-style-type: none">• Utför alla underhållsprocedurer för 50 arbetstimmar.• Ta bort allt skräp.• Kontrollera rullagren.• Måla över eventuella lackskador.
Årligen	<ul style="list-style-type: none">• Byt mittväxelns smörjmedel.• Byt mittväxelns smörjmedel.• Sök efter tecken på förslitning på kraftuttagsaxelns kilspår.

Lyfta gräsklipparen

1. Lyft gräsklipparen vid axelhalvorna enligt [Figur 45](#).



Figur 45

g264176

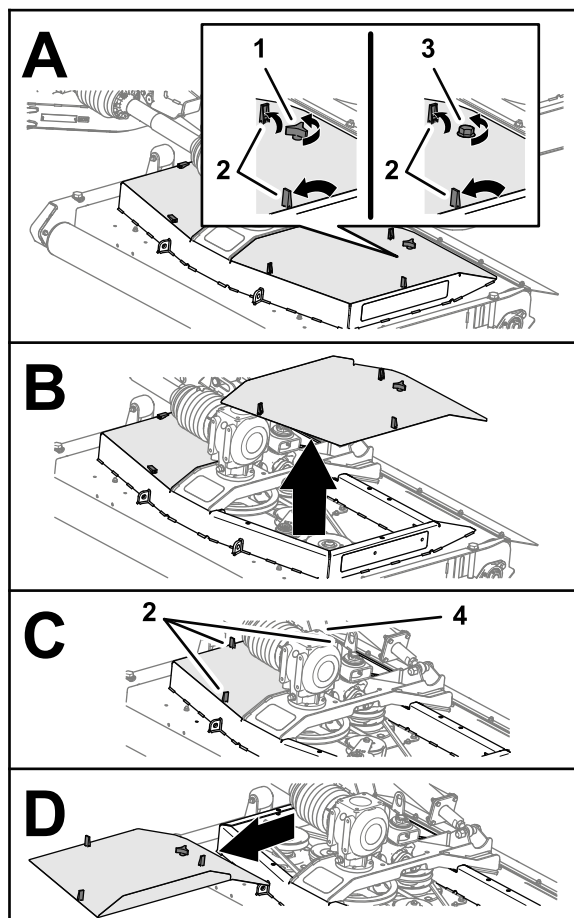
1. Axelhalvor

2. Stötta upp gräsklipparen med pallbockar.

Komma åt klippdäcken

Avlägsna däckkåporna

1. Frigör de tre spärrarna som fäster klippdäckets kåpa ([Figur 46](#)).



Figur 46

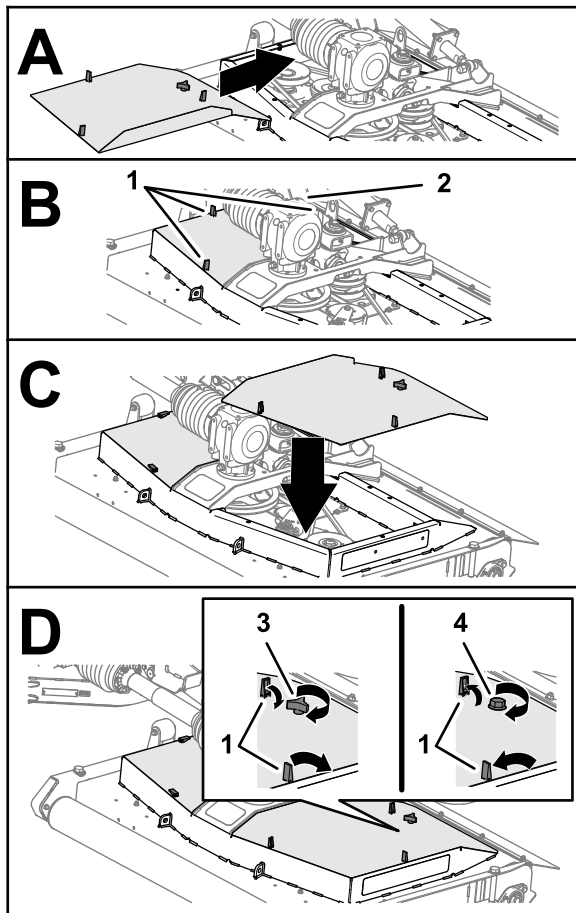
g251061

- | | |
|---|--|
| 1. Vred (däckkåpa – ej CE-gräsklippare) | 3. Skruv (däckkåpa – CE-gräsklippare) |
| 2. Spärr (klippdäckskåpa) | 4. Vred (ej CE-klippare) eller skruv (CE-klippare) |

2. Lossa vredet eller skruven (CE-klippdäck) som fäster klippdäcksskyddet på klippdäcket ([Figur 46](#)).
3. Lyft upp och avlägsna kåpan från klippdäcket.
4. Upprepa steg 1 och 2 för den andra kåpan ([Figur 46](#)).

Montera däckåporna

1. Rikta in klippdäckskåpornas spärrar på klippdäckets hål (Figur 47).



Figur 47

g254821

- | | |
|--|--|
| 1. Spärr (klippdäckskåpa) | 3. Vred (däckåpa – ej CE-gräsklippare) |
| 2. Vred (ej CE-klippare) eller skruv (CE-klippare) | 4. Skruv (däckåpa – CE-gräsklippare) |
2. Montera däckåpan på klippdäcket (Figur 47).
 3. Fäst kåpan (Figur 47) på följande sätt:
 - **Ej CE-klippare:** Gänga vredet i kåpan och in i klippdäcket och dra åt vredet.
 - **CE-klippare:** Gänga skruven i klippdäcket och dra åt skruven.
 4. Fäst kåpan tre spärrar på klippdäcket (Figur 47).
 5. Upprepa steg 1 till 4 för de andra kåporna som du avlägsnade (Figur 47).

Smörjning

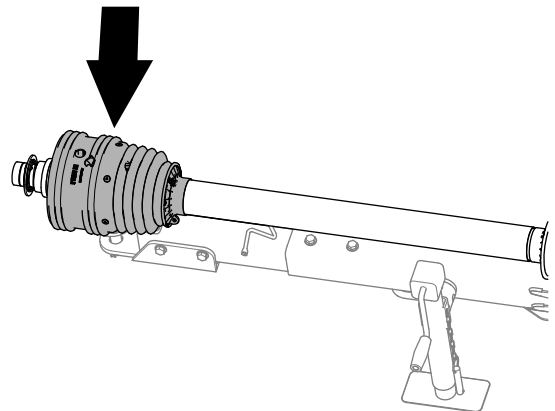
Fett som ska användas

Litiumbaserat fett nr 2.

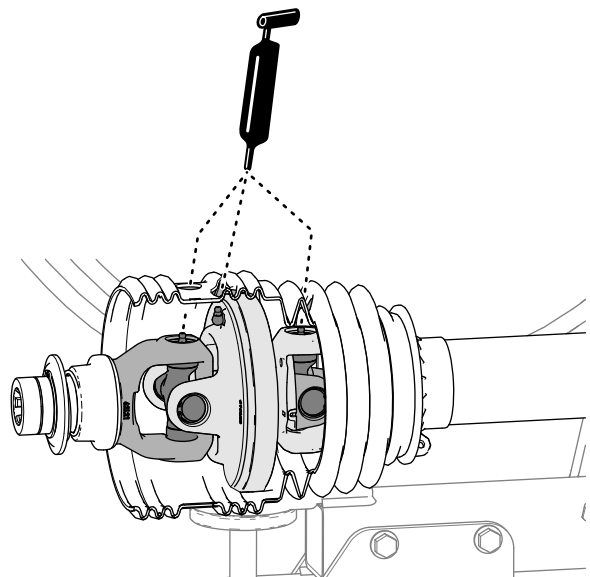
Smörja kraftuttagsaxelns led för konstant hastighet

Serviceintervall: Varje användning eller dagligen

Applicera det angivna fettet på de tre smörjnipplarna i den främre änden av kraftuttagets drivaxel (Figur 48).



g255325



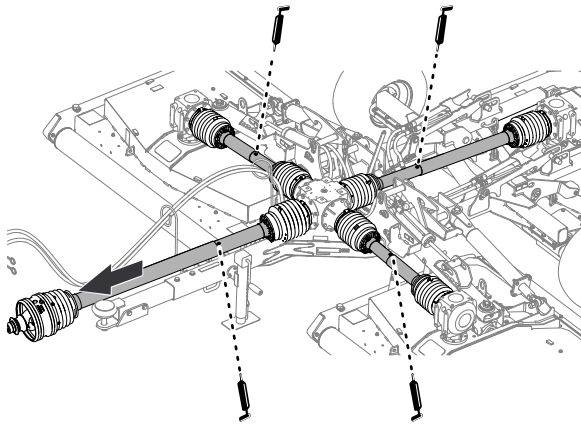
g255326

Figur 48

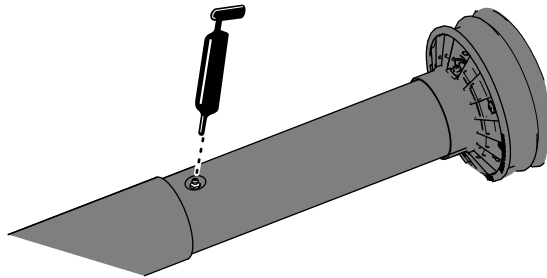
Smörja de utdragbara drivaxellederna

Serviceintervall: Var 50:e timme

1. Förläng delvis kraftuttaget drivaxel för att komma åt smörjnippeln nära det inre drivaxelskyddets mitt. (Figur 49).

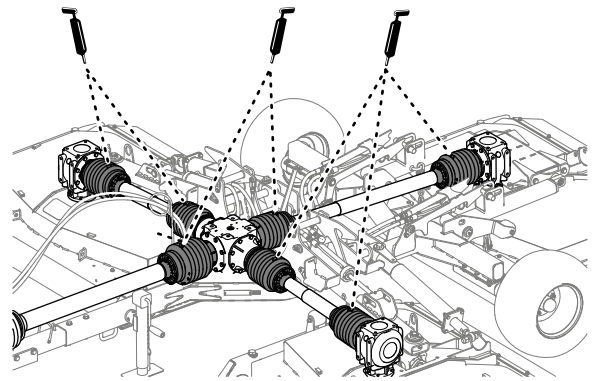


g264299

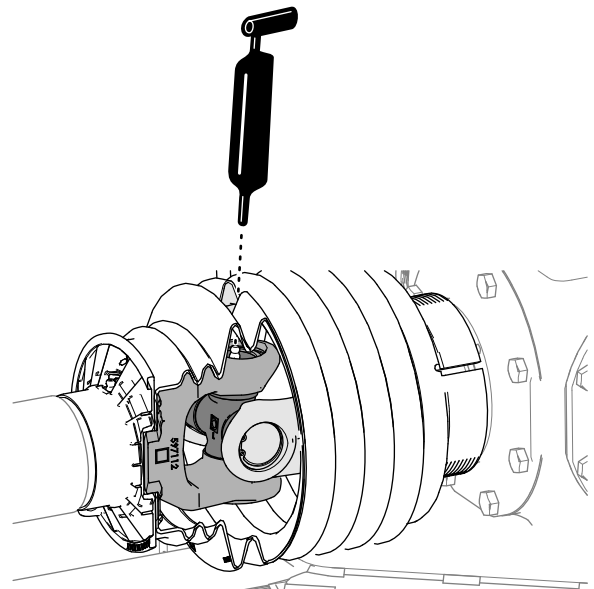


g264298

Figur 49



g255328



g255327

Figur 50

2. Applicera fett på de fyra smörjnippelnarna till de utdragbara drivaxellederna enligt Figur 49.

Smörja drivaxelns kardanknutar

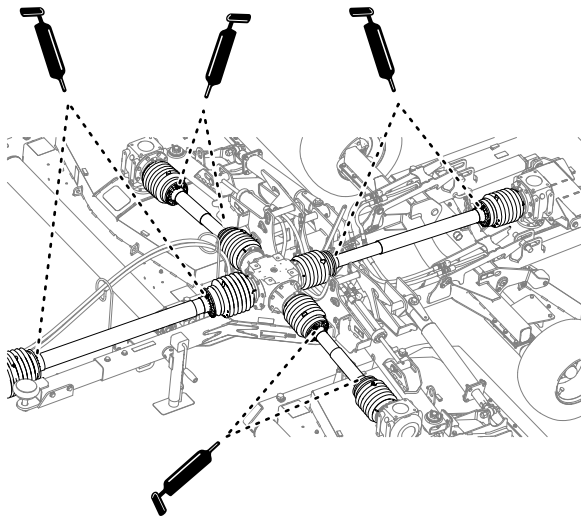
Serviceintervall: Var 50:e timme

Applicera det angivna fett på de sju kopplingarna till kardanknutarna enligt Figur 50.

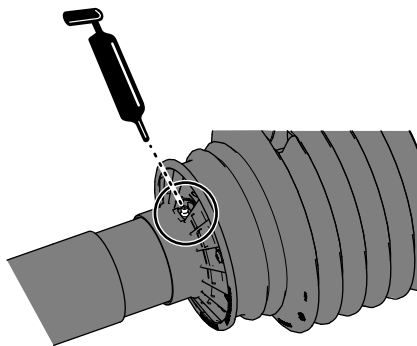
Smörja drivaxelskyddens glidleder

Serviceintervall: Var 50:e timme

Applicera det angivna fettet på de sex smörjnipparna till drivaxelskyddens glidleder enligt [Figur 51](#).



g264214



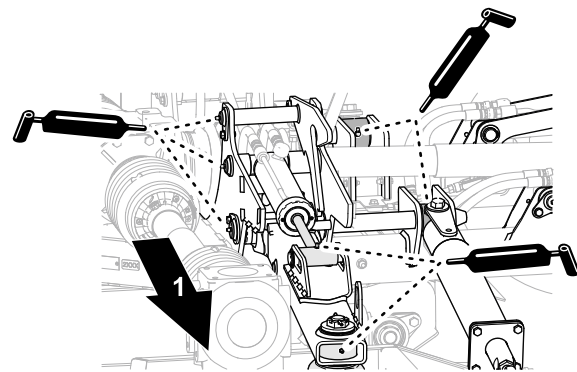
g264213

Figur 51

Smörja lyftarmarna, hydraulcylindrarna, spärrarna och stötdämparna

Serviceintervall: Var 50:e timme (Smörj även gräsklipparen omedelbart efter varje tvätt).

- Applicera det angivna fettet på lyftarmarna, hydraulcylindrarna och stötdämparna på vänster och höger klippdäck ([Figur 52](#)).



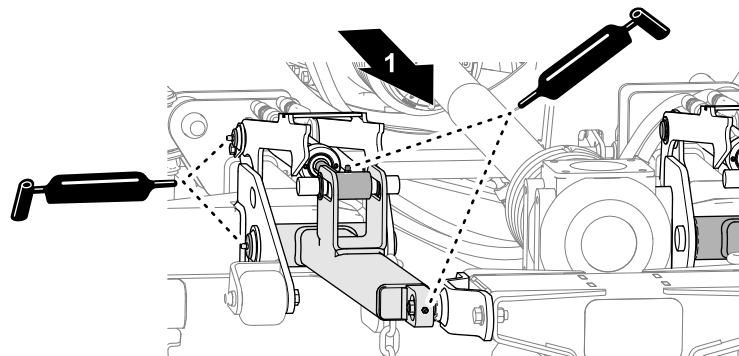
g251060

Figur 52

Vänster eller höger klippdäck

1. Yttersida

- Applicera fett på lyftarmarna och hydraulcylindrarna samt på mittklippdäckets stötdämpare ([Figur 53](#)).



g251059

Figur 53

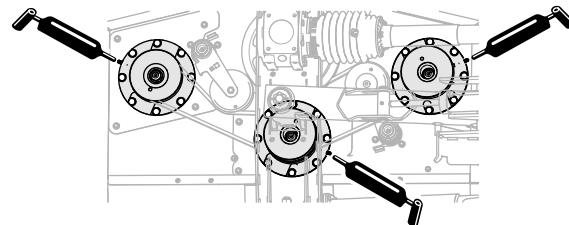
Mittklippdäck

1. Gräsklipparens baksida

Smörja spindlarna

Serviceintervall: Var 50:e timme

Applicera det angivna fettet på smörjnippeln på de tre spindlarna på respektive klippdäck ([Figur 53](#)).



g251062

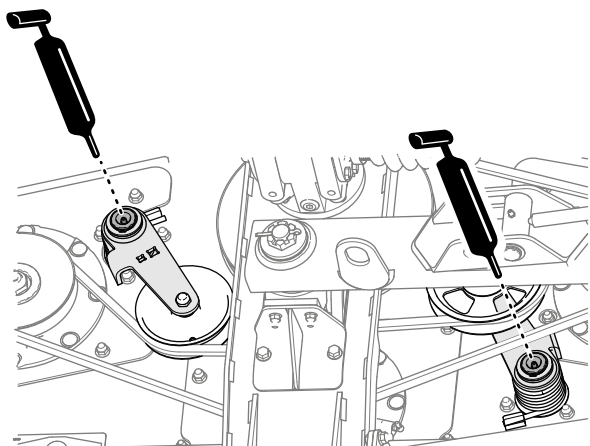
Figur 54

Vänster klippdäck visas. Det högra klippdäcket och mittklippdäcket ser nästan likadana ut.

Smörja remspännaren

Serviceintervall: Var 50:e timme

Applicera det angivna fettet på smörjniplarna på de två remspännarna på respektive klippdäck.



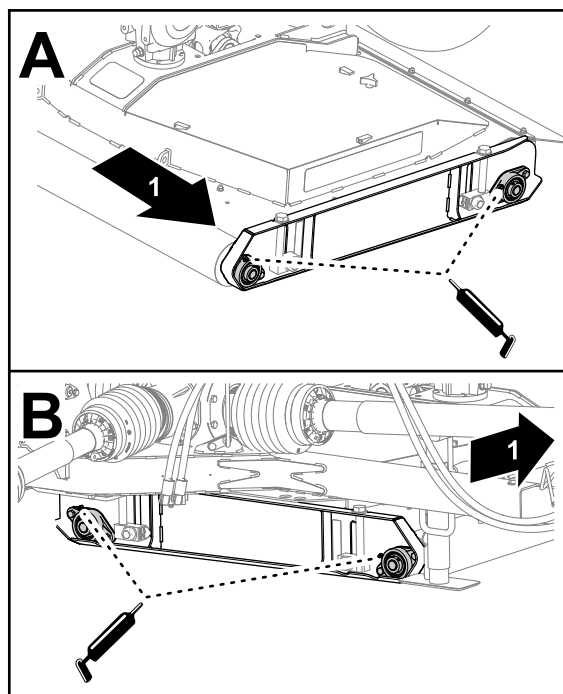
Figur 55

g264169

Smörja däckvalsarna

Serviceintervall: Var 50:e timme (Smörj även rullarna omedelbart efter varje tvätt).

1. Applicera det angivna fettet på däckvalsagren på klippdäckets vänstra sida (Figur 56).



Figur 56

g254862

1. Maskinens vänstra sida

2. Smörj däckvalsagren på klippdäckets högra sida (Figur 56).

3. Upprepa steg 1 och 2 på däckvalsarna på övriga klippdäck.

Utföra underhåll på växellådorna

Kundens medföljande material: PTFE-gängtätning och en liten handpump.

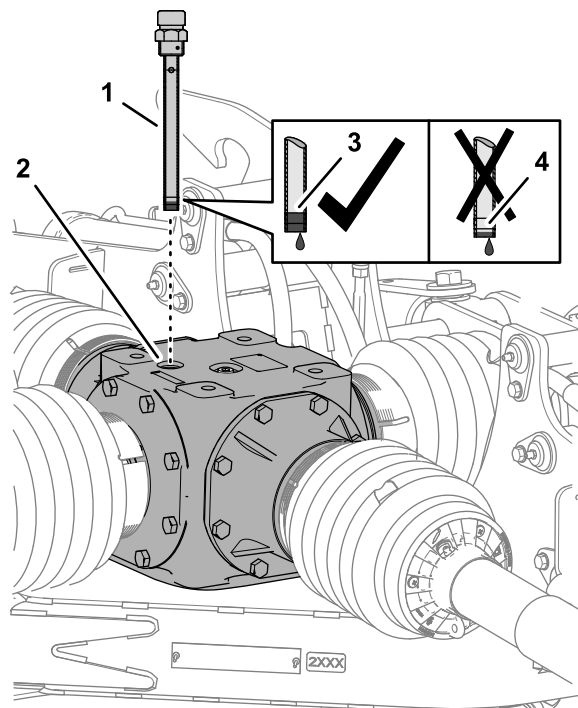
Växellådsvätska som ska användas

- Toro Premium Tractor fluid
- Hydraulvätska Mobilfluid™ 424 för traktorer

Kontrollera vätskenivån i växellådan

Serviceintervall: Var 50:e timme

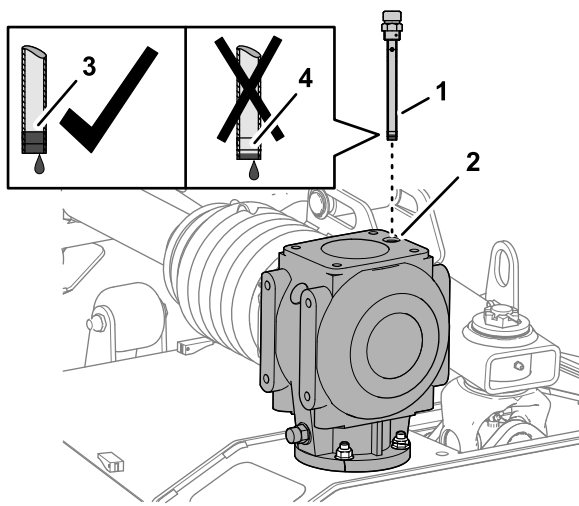
1. Ta ut mätstickan ur mätstickans öppning längst upp på mittväxellådan (Figur 57 eller Figur 58).



Figur 57
Mittväxellåda

g255251

1. Mätsticka
2. Öppning för mätsticka
3. Full-markering på mätstickan
4. Lägg till-markering på mätstickan



Figur 58

Klippdäckets växellåda

g255263

- | | |
|--------------------------|--------------------------------------|
| 1. Mätsticka | 3. Full-markering på mätstickan |
| 2. Öppning för mätsticka | 4. Lägg till-markering på mätstickan |

- Kontrollera vätskenivån som indikeras på mätstickan (Figur 57 eller Figur 58).

Vätskenivån ska indikera ett värde mellan full- och lägg till-markeringarna på mätstickan.

Obs: Tillsätt smörjmedel efter behov för att höja nivån mellan full- och tillsättmarkeringarna. Se [Fylla på mittväxellådan \(sida 34\)](#) eller [Fylla på klippdäckets växellåda \(sida 34\)](#).

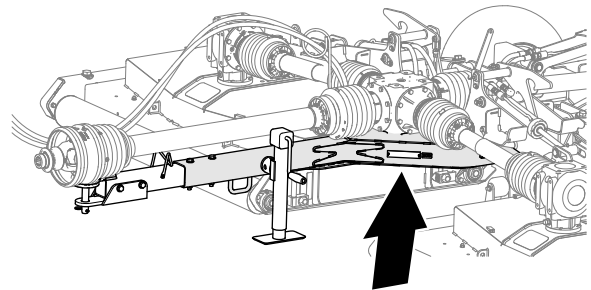
- Rengör mätstickans och påfyllningspluggens gängor och applicera PTFE-gängtätning på gängorna.
- Gånga in mätstickan i påfyllningsöppningen och dra åt mätstickan (Figur 57 eller Figur 58).
- Upprepa steg 1 till 4 för klippdäckets växellådor.

Byta ut mittväxellådans smörjmedel

Serviceintervall: Efter de första 50 timmarna

Årligen

Tömma mittväxellådan

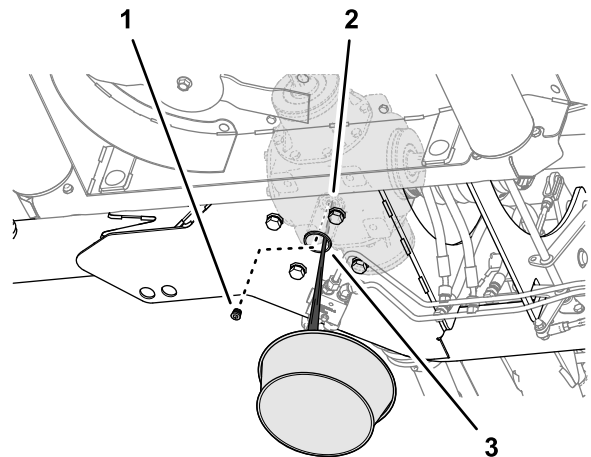


Figur 59

Plats för tömning av mittväxellådan

g255203

- Rikta in ett avtappningskärl under hålet (Figur 60) vid åtkomsthålet på gräsklipparens nedre ramplåt.



Figur 60

g255204

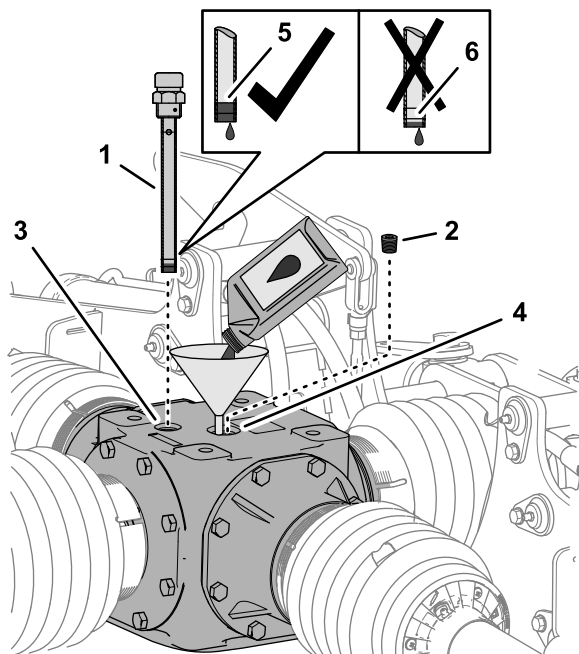
- | | |
|--|--|
| 1. Hylsa för avtappningsplugg | 3. Åtkomsthål (nedre ramplåt – gräsklippare) |
| 2. Avtappningsöppning (mittenväxellådan) | |

- Ta bort avtappningspluggens hylsa från mittenväxellådans avtappningsöppning och låt smörjmedlet rinna ut helt (Figur 60).
- Rengör avtappningspluggens gängor och applicera PTFE-gängtätning på gängorna.
- Montera avtappningspluggen i avtappningsöppningen och sätt fast pluggen.

Fylla på mittväxellådan

Mittväxellådans vätskekapacitet: 2 484 ml

1. Ta ut mätstickan ur mätstickans öppning längst upp på mittväxellådan och torka av mätstickan (Figur 61).



Figur 61

Mittväxellåda

g255252

- | | |
|--------------------------|--------------------------------------|
| 1. Mätsticka | 4. Påfyllningsöppning |
| 2. Påfyllningsplugg | 5. Full-markering på mätstickan |
| 3. Öppning för mätsticka | 6. Lägg till-markering på mätstickan |

2. Ta bort påfyllningspluggen från påfyllningsöppningen på växellådans ovansida (Figur 61).
3. Tillsätt 2 484 ml av angivet smörjmedel i växellådan genom påfyllningsöppningen (Figur 61).
4. Gänga fast mätstickan i öppningen, avlägsna mätstickan och kontrollera smörjmedelnivån (Figur 61).

Vätskenivån ska indikera ett värde mellan full- och lägg till-markeringarna på mätstickan.

Obs: Fyll på smörjmedel efter behov för att höja nivån mellan full- och lägg till-markeringarna.

5. Rengör mätstickans och påfyllningspluggens gängor och applicera PTFE-gängtätning på gängorna.
6. Gänga fast mätstickan i påfyllningsöppningen och dra åt mätstickan (Figur 61).
7. Montera påfyllningspluggen i påfyllningsöppningen och dra åt pluggen (Figur 61).

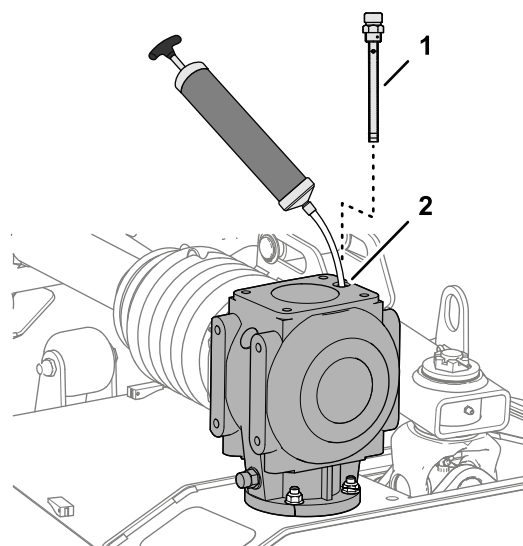
Byta smörjmedel i klippdäckets växellåda

Serviceintervall: Efter de första 50 timmarna

Årligen

Tömma klippdäckets växellåda

1. Ta ut mätstickan från ovansidan av växellådan (Figur 62).



Figur 62

g255295

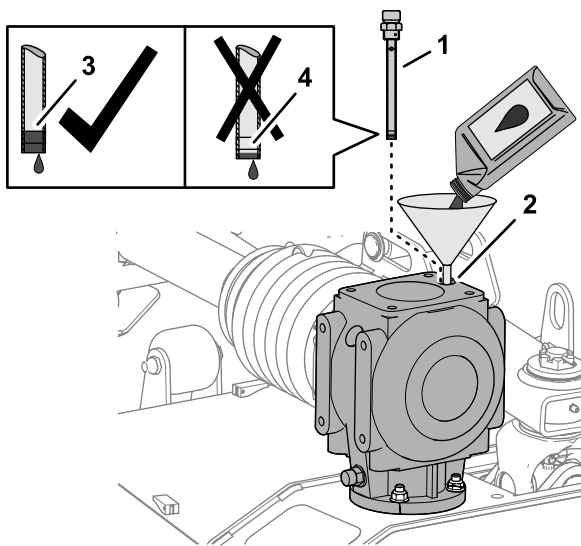
- | | |
|--------------|--------------------------|
| 1. Mätsticka | 2. Öppning för mätsticka |
|--------------|--------------------------|

2. Använd en sugpump för att avlägsna vätskan från växellådan genom mätstickans öppning (Figur 62).
3. Upprepa steg 1 och 2 för klippdäckets övriga växellådor.

Fylla på klippdäckets växellåda

Vätskekapacitet för klippdäckets växellåda: 1,064 l

1. Tillsätt 1,064 l av angivet smörjmedel i växellådan genom mätstickans öppning (Figur 63).



Figur 63

g255294

- | | |
|--------------------------|-------------------------------------|
| 1. Mätsticka | 3. Full-märkning på mätstickan |
| 2. Öppning för mätsticka | 4. Lägg till-märkning på mätstickan |

2. Gänga fast mätstickan i öppningen, avlägsna mätstickan och kontrollera smörjmedelsnivån (Figur 63).

Vätskenivån ska indikera ett värde mellan full- och lägg till-märkningarna på mätstickan.

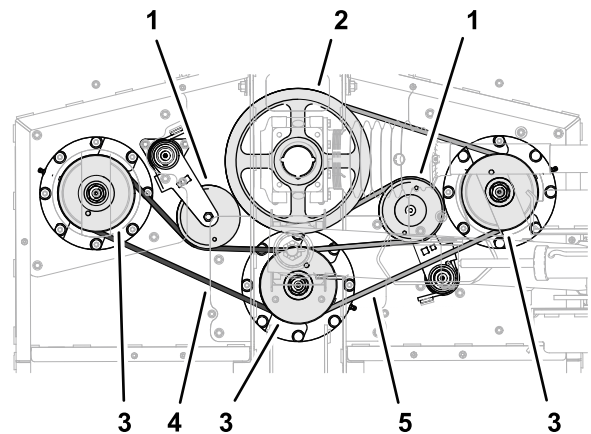
Obs: Fyll på smörjmedel efter behov för att höja nivån mellan full- och lägg till-märkningarna.

3. Rengör mätstickans gängor och stryk på PTFE-gängtätning på gängorna.
4. Gänga fast mätstickan i påfyllningsöppningen och dra åt mätstickan (Figur 63).
5. Upprepa steg 1 till 4 för klippdäckets övriga växellådor.

Kontrollera klipparremmarna

Serviceintervall: Efter de första 50 timmarna

Knivdrivremmarna spänns med de fjäderbelastade mellanremskivorna och är mycket hållbara. Efter många timmars användning kan dock remmarna visa tecken på slitage. Tecken på remslitage kan t.ex. vara gnisslande ljud när remmen roterar, klipparknivar som slirar vid gräsklippning, slitna remkanter, brännmärken och sprickor på remmen samt dåligt klippresultat. Byt ut remmarna om du ser ett av dessa tecken.



g251058

Figur 64

Remmarna på vänster klippdäck visas. Remmarna på höger klippdäck och mittklippdäcket ser likadana ut.

- | | |
|--|-----------------------|
| 1. Spännlocksremskivor | 4. Kort rem (vänster) |
| 2. Drivskivor | 5. Lång rem (höger) |
| 3. Spindelskivor (vänster, mitten och höger) | |

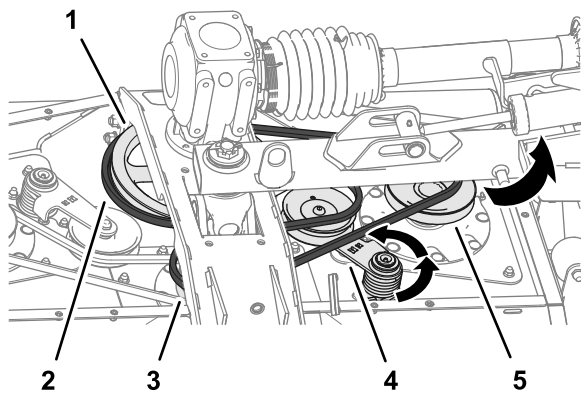
1. Avlägsna däckkåporna. Se [Avlägsna däckkåporna \(sida 28\)](#).
2. Kontrollera om den korta och långa remmen visar tecken på skador eller hårt slitage. Byt ut skadade eller slitna remmar. Se [Byta ut klipparremmarna \(sida 35\)](#).
3. Montera däckkåporna. Se [Montera däckkåporna \(sida 29\)](#).

Byta ut klipparremmarna

Obs: Den långa remmen måste avlägsnas för att den korta remmen ska kunna bytas ut.

Avlägsna den långa remmen

1. Avlägsna remkåporna. Se [Avlägsna däckkåporna \(sida 28\)](#).
2. Använd en kofot eller ett liknande verktyg för att rotera den långa remmens remspännare motsols och dra av remmen från spännlocksremskivan (Figur 65).



Figur 65

g255022

- | | |
|------------------------|--------------------------|
| 1. Drivskiva | 4. Spännare och remskiva |
| 2. Lång rem | 5. Höger spindelremskiva |
| 3. Mittspindelremskiva | |

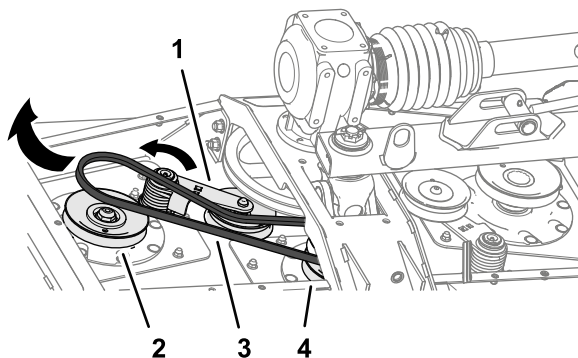
3. Dra av den långa remmen från drivremskivan, mittspindelremskivan och den högra spindelremskivan (Figur 65).

4. Avlägsna remmen från gräsklipparen.

Obs: Du kanske måste vrida remmen när du avlägsnar den från mittspindelremskivan.

Avlägsna den korta remmen

1. Avlägsna remkåporna. Se [Avlägsna däckkåporna \(sida 28\)](#).
2. Ta bort den långa remmen i förekommande fall. Se [Avlägsna den långa remmen \(sida 35\)](#).
3. Använd en kofot eller ett liknande verktyg för att rotera den korta remmens remspännare motsols och dra av remmen från spännlocksremskivan (Figur 66).



Figur 66

g255020

- | | |
|----------------------------|------------------------|
| 1. Spännare och remskiva | 3. Kort rem |
| 2. Vänster spindelremskiva | 4. Mittspindelremskiva |

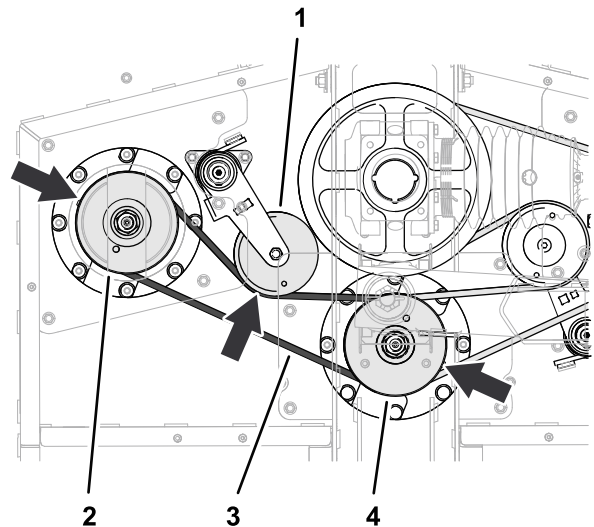
4. Dra av den korta remmen från drivremskivan, mittspindelremskivan och den högra spindelremskivan

5. Avlägsna remmen från gräsklipparen.

Obs: Du kanske måste vrida remmen när du avlägsnar den från mittspindelremskivan.

Montera den korta remmen

1. Dra den korta remmen runt den vänstra spindelremskivan och mittspindelremskivans nedre spår (Figur 67).



Figur 67

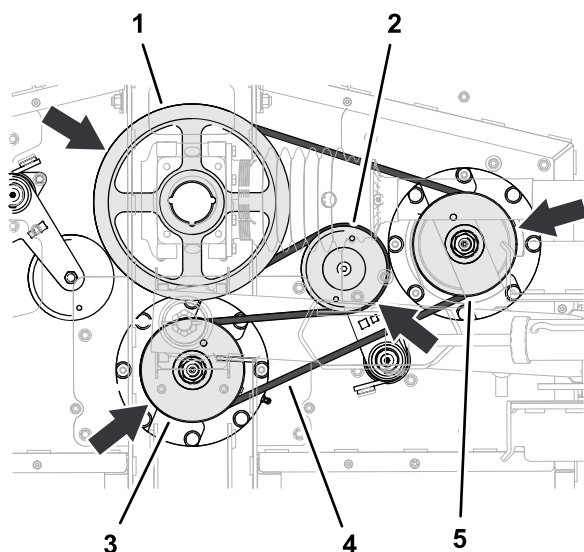
g255021

- | | |
|----------------------------|------------------------|
| 1. Spännare och remskiva | 3. Kort rem |
| 2. Vänster spindelremskiva | 4. Mittspindelremskiva |

2. Använd en kofot eller ett liknande verktyg för att rotera remspännaren motsols och dra remmen över spännlocksremskivan (Figur 67).

Montera den långa remmen

1. Dra den långa remmen runt drivremskivan, det övre spåret på mittspindelremskivan och höger spindelremskiva (Figur 68).



Figur 68

g255023

- | | |
|--------------------------|--------------------------|
| 1. Drivskiva | 4. Lång rem |
| 2. Spännare och remskiva | 5. Höger spindelremskiva |
| 3. Mittspindelremskiva | |

2. Använd en kofot eller ett liknande verktyg för att rotera remspännaren motsols och dra remmen över spärrlockremskivan (Figur 68).
3. Montera däckkåporna. Se [Montera däckkåporna \(sida 29\)](#).

Service av knivarna

Håll knivarna vassa under klippningssäsongen eftersom vassa knivar klipper rent utan att slita och rycka av grässtråna. Om gräset slits och rycks av gulnar det i ändarna, vilket minskar tillväxten och ökar risken för sjukdomar.

Kontrollera knivarna varje dag för att se till att de inte är slöa, slitna eller skadade. Slipa knivarna om så behövs. Om en kniv är skadad eller sliten ska den bytas ut omedelbart mot en originalkniv från Toro.

▲ FARA

Du kan skada dig på gräsklipparens vassa knivar.

Använd tjocka läderhandskar eller skärtåliga handskar när du handskas med knivarna.

▲ FARA

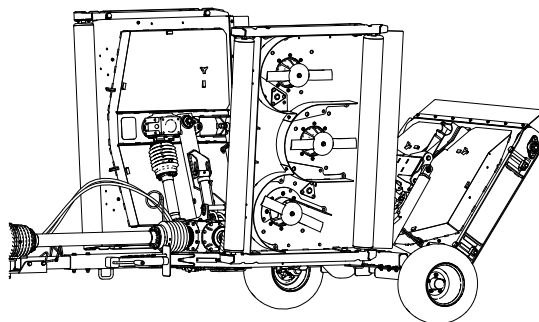
En sliten eller skadad kniv kan gå sönder och en bit av kniven kan slungas ut mot dig eller någon kringstående, vilket kan innebära livsfara eller leda till allvarliga personskador.

- Kontrollera om kniven är sliten eller skadad med jämna mellanrum.
- Byt ut slitna och skadade knivar.

Förberedelser för underhåll av knivar

Obs: Gräsklipparen måste vara hopmonterad med släpfordonet när du utför underhåll på knivarna.

1. Koppla ur kraftuttaget, flytta maskinen till ett plant underlag och koppla in parkeringsbromsen.
2. Höj upp och spärra fast klippdäcken, stäng av motorn och ta ut nyckeln (Figur 69).

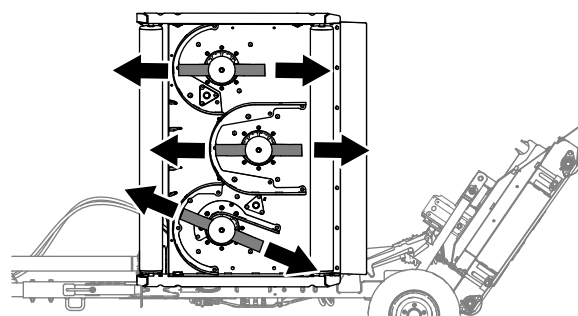


Figur 69

g255457

Kontrollera om knivarna är böjda

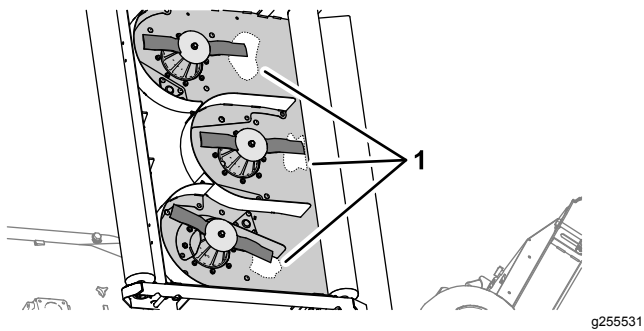
1. Passa in gräsklipparkniven enligt Figur 70.



Figur 70

g256136

2. Rengör klippdäckets undersida i området intill knivens egg baktill på kniven (Figur 71).

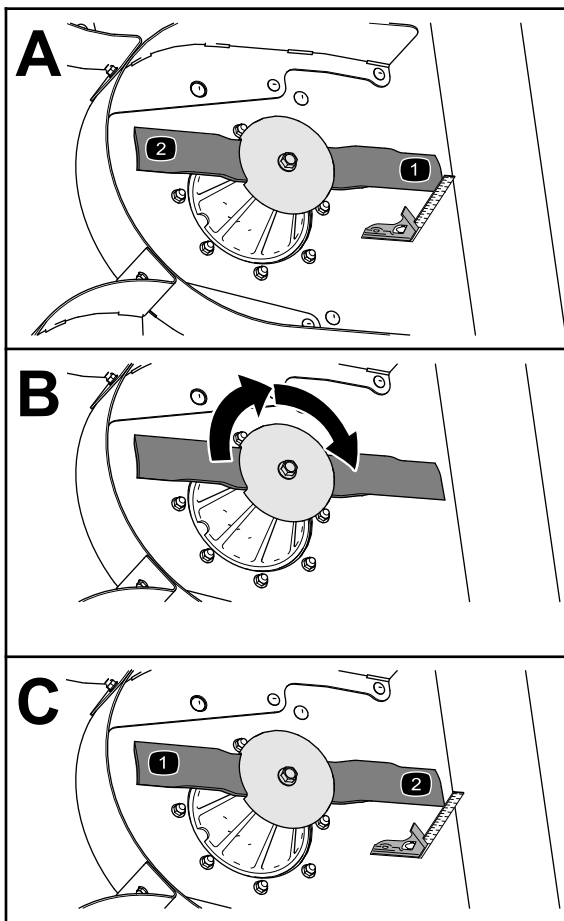


Figur 71

1. Rengör området (klippdäckets undersida)

3. Använd en geringsvinkel för att mäta avståndet mellan klippdäckets rena område och knivseggens spets (Figur 72).

Anteckna måttet _____.



Figur 72

4. Roter kniven 180° (Figur 72).
5. Mät avståndet mellan klippdäckets rena område och knivseggens spets (Figur 72).

Anteckna måttet _____.

Se [Demontera knivarna \(sida 39\)](#) och [Montera knivarna \(sida 40\)](#) om skillnaden mellan måtten

som du observerade i steg 4 och 6 överstiger 3 mm, kniven är böjd och du måste byta ut den.

6. Upprepa steg 3 till 5 för klippdäckets övriga knivar eller steg 1 till 6 för övriga klippdäck.

Kontrollera knivarna

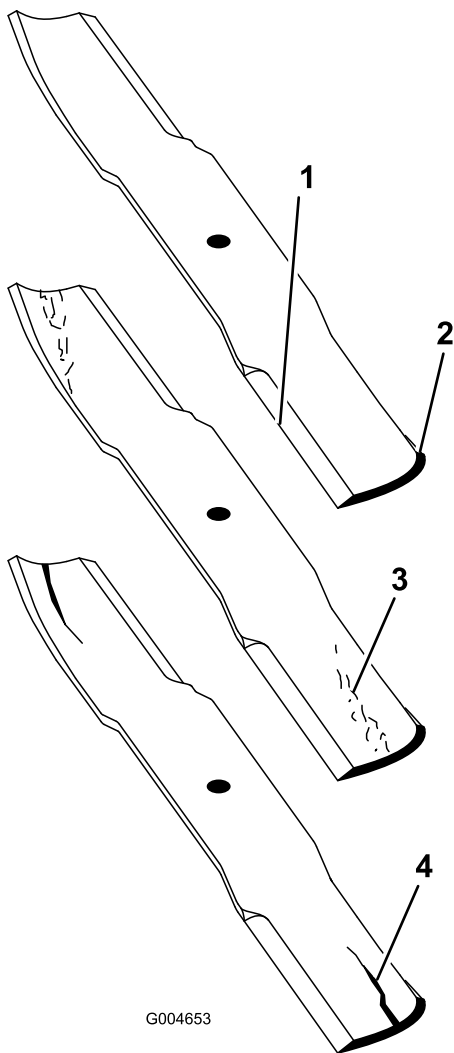
Serviceintervall: Varje användning eller dagligen

1. Kontrollera eggarna (Figur 73). Om eggarna är slöa eller har hack ska knivarna tas bort och slipas. Se [Slipa knivarna \(sida 39\)](#).
2. Kontrollera knivarna, särskilt segeldelen (Figur 73). Montera omedelbart en ny kniv om du upptäcker skador, slitage eller spårbildning i detta område (Figur 73).

⚠ FARA

Om du låter en kniv bli sliten bildas ett spår mellan seglet och knivens flata del. Till slut kan en bit av kniven gå av och slungas ut från maskinen, vilket allvarligt kan skada dig eller kringstående och i värsta fall leda till döden.

- Kontrollera om kniven är sliten eller skadad med jämna mellanrum.
- Försök aldrig rätta ut ett knivblad om det är böjt eller svetsa en kniv som gått av eller är sprucken.
- Byt ut en sliten eller skadad kniv.



G004653

Figur 73

g004653

- | | |
|-------------|-------------------------|
| 1. Egg | 3. Slitage/spårbildning |
| 2. Segeldel | 4. Spricka |

Demontera knivarna

Om du kör på ett hårt föremål eller om knivarna är i obalans eller böjda, måste knivarna bytas ut. Använd alltid Toros originalknivar för att försäkra bästa möjliga prestanda och även fortsättningsvis hålla maskinen säker. Om du använder ersättningsknivar från andra tillverkare kan det resultera i att maskinen inte uppfyller gällande säkerhetsstandarder.

⚠ VARNING

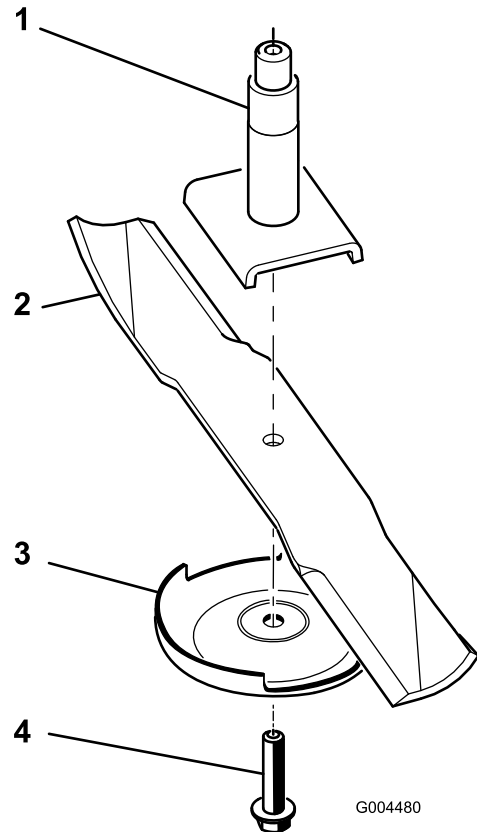
Kontakt med en vass kniv kan orsaka allvarliga personskador.

Använd handskar eller linda in knivens vassa egg i en trasa.

1. Håll knivänden med en trasa eller en tjockt vadderad handske.

2. Roter knivskruven medurs för att ta bort skruven (Figur 74).

Viktigt: Knivskruvarna är vänstergängade



G004480

Figur 74

g004480

- | | |
|---------------------|-----------------|
| 1. Spindel | 3. Antiskalplåt |
| 2. Knivens segeldel | 4. Knivskruv |

3. Avlägsna antiskalplåten och kniven från spindelaxeln (Figur 74).

Slipa knivarna

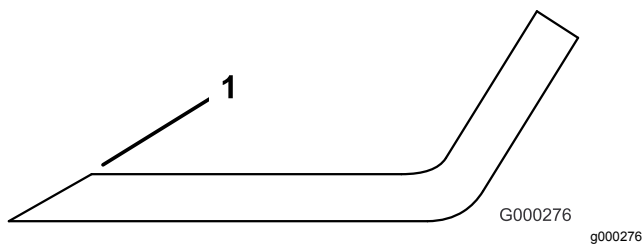
⚠ VARNING

När knivarna slipas kan knivbitar slungas iväg och orsaka allvarliga personskador.

Bär ordentliga ögonskydd när du slipar knivar.

1. Slipa eggen i båda ändarna av kniven (Figur 75).

Obs: Behåll ursprungsvinkeln. Kniven behåller balanseringen om samma mängd material avlägsnas från båda eggarna.

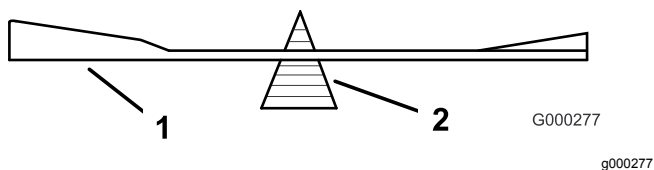


Figur 75

1. Slipa med ursprunglig vinkel

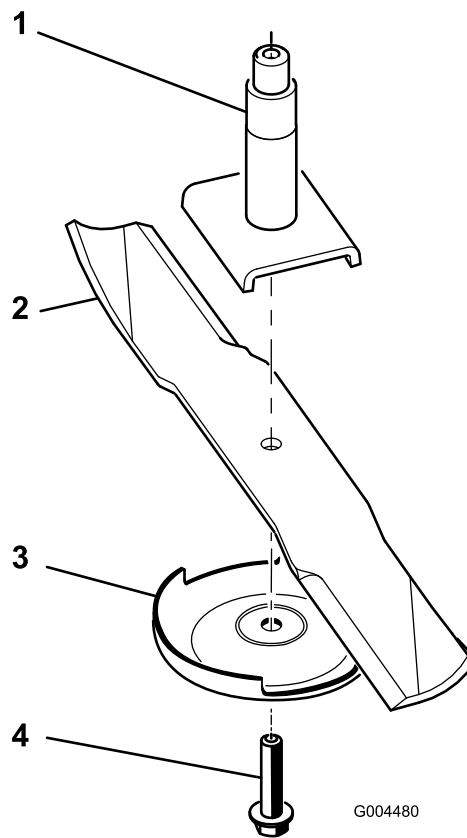
2. Kontrollera knivens balans med en knivbalanserare (Figur 76).

Obs: Om kniven stannar kvar i ett horisontellt läge är den i balans och kan användas. Om kniven inte är balanserad kan du fila bort lite metall från knivens segedel (Figur 77). Upprepa proceduren tills kniven är balanserad.



Figur 76

1. Kniv
2. Balanserare



Figur 77

1. Spindel
2. Knivens segedel
3. Antiskalplåt
4. Knivskruv

Montera knivarna

1. Montera kniven på spindelaxeln (Figur 77).

Viktigt: Knivens böjda del måste alltid peka uppåt, mot gräsklipparens insida, för att klippningen ska bli rätt.

2. Montera antiskalplåten och knivbulten (Figur 77).

Viktigt: Knivskruvarna är vänstergängade.

3. Dra åt knivskruven till 115–150 Nm.

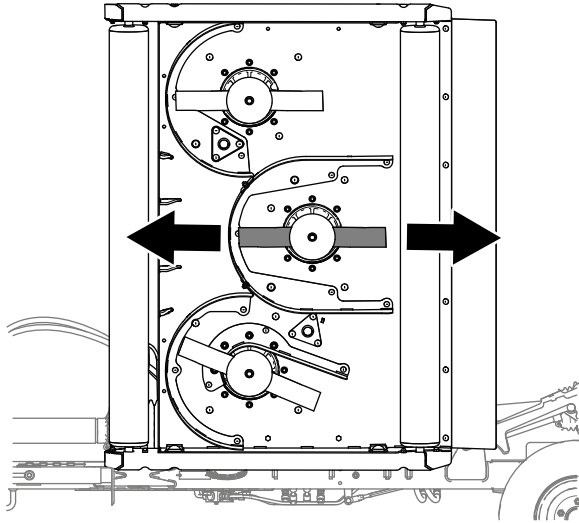
Justera klipparens lutning

Klippdäckets lutning är fabriksinställd så att baksidan är högre än framsidan.

Förbereda justeringen av klippdäckets lutning

Material tillhandahållet av kunden: tråkloss på 51 mm

1. Rikta in mittklippdäckets kniv enligt [Figur 78](#) när du justerar klippdäckens lutning.



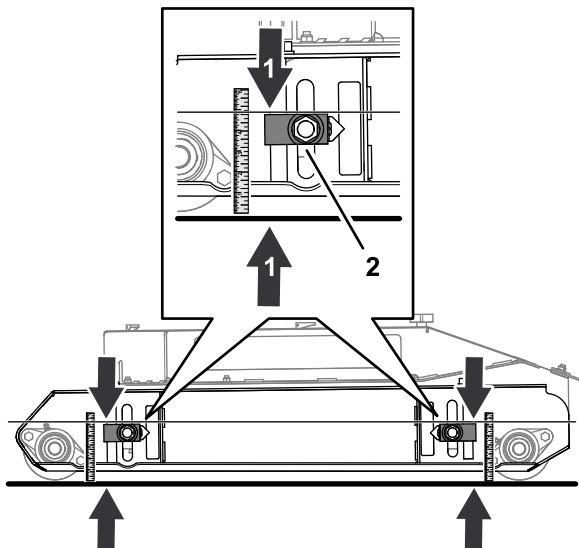
Figur 78

g255552

2. Sänk ned klippdäcken till marken.

Balansera klippdäcket

1. Lossa på muttern som fäster klipphöjdsjusteringsblocket ([Figur 79](#)).



Figur 79

g256062

1. Mått på 124 mm
2. Klipphöjdsjusterare

2. Flytta klipphöjdsjusteraren uppåt eller nedåt tills du uppmäter 124 mm från justeringsblockets ovansida ned till marken ([Figur 79](#)).
3. Upprepa steg 1 och 2 på övriga klipphöjdsjusterare.

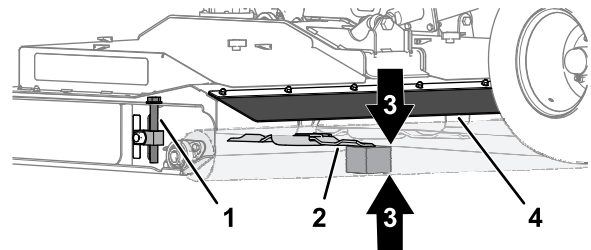
Ställa in klippdäckslutningen

Material tillhandahållet av kunden: tråkloss på 51 mm

1. Arbeta på klippdäckets baksida, lyft upp den bakre klaffen och rikta in tråklossen på 51 mm mellan den bakre änden av mittklippdäckets kniv och marken ([Figur 80](#)).

Du bör känna ett smärre motstånd när du lägger blocket mellan kniven och marken.

- Om det är för mycket spel mellan kniven och marken ska du sänka klippdäcket med de fyra klipphöjdsjusterarna.
- Om det inte går att placera in tråklossen mellan kniven och marken ska du höja klippdäcket med de fyra klipphöjdsjusterarna.



Figur 80

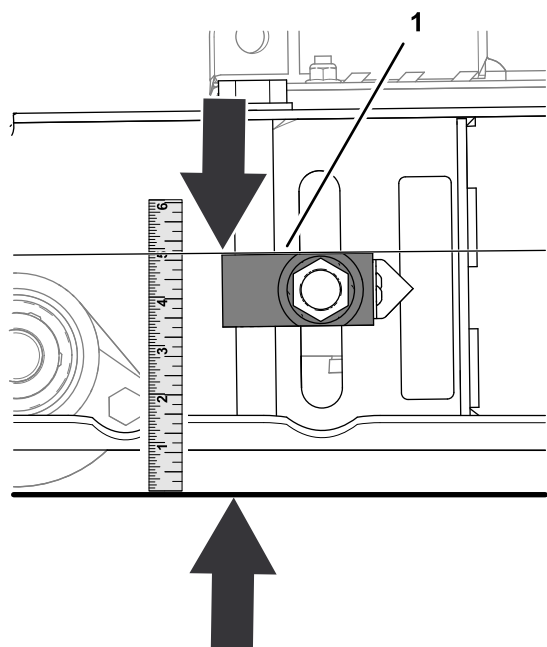
g256063

1. Klipphöjdsjusterare
2. Mittklippdäckets kniv
3. Tråkloss på 51 mm
4. Bakre klaff

2. Mät avståndet mellan justeringsblockets ovansida ned till marken ([Figur 81](#)).

Vrid klipphöjdsjusteraren tills du uppnår följande resultat:

- Samma mått mellan höjjusteringsblocken och marken på alla fyra ställen.
- Träblocket passar exakt in mellan mittklippdäckets kniv och marken.

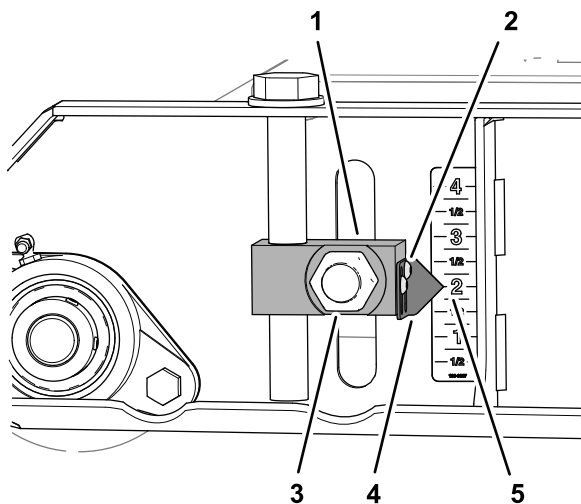


Figur 81

g256087

1. Klipphöjdsjusterarens topp

3. Lossa de två insexskruvarna som fäster markören på klipphöjdsjusteringsblocket. Ställ in markören på 2-tumsmarkeringen på dekalen och dra åt skruvarna (Figur 82).

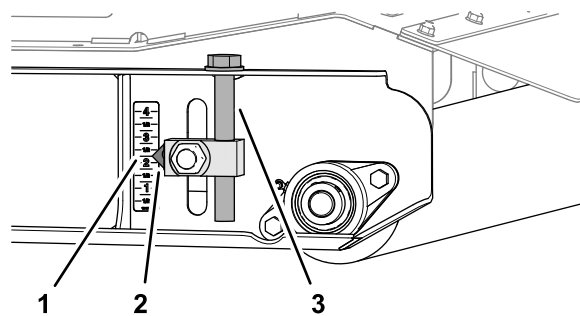


Figur 82

g256085

- | | |
|------------------------|----------------------------|
| 1. Klipphöjdsjusterare | 4. Markör |
| 2. Insexskruv | 5. 2-tumsmarkering (dekal) |
| 3. Mutter | |

4. Upprepa steg 3 för övriga klipphöjdsjusterare.
5. Höj vänster respektive höger klipphöjdsjusterare till 5,7 cm (2 ¼ tum) på dekalen (Figur 83).

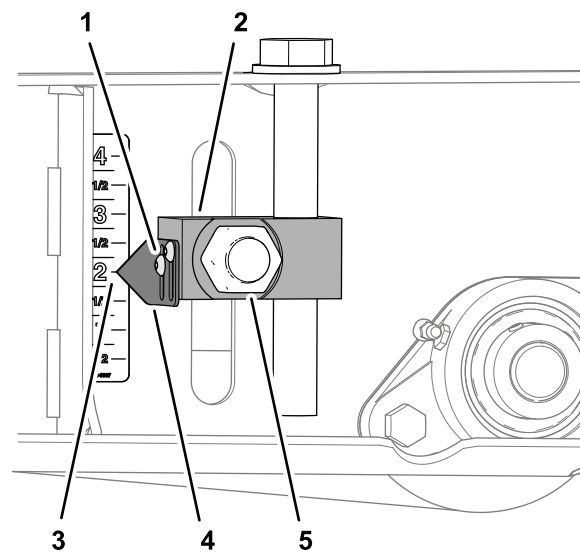


Figur 83

g256086

- | | |
|-----------------------------|-------------------------------------|
| 1. 5,7 cm (2 ¼ tum) (dekal) | 3. Klipphöjdsjusterare (bakre vals) |
| 2. Markör | |

6. Lossa insexskruvarna som fäster de två markörerna på klipphöjdsjusteringsblocket, rikta in markörerna på 5,08 cm (2 tum) på dekalen och dra åt skruvarna (Figur 84).



Figur 84

g256116

- | | |
|-------------------------------------|-----------|
| 1. Insexskruv | 4. Markör |
| 2. Klipphöjdsjusterare (bakre vals) | 5. Mutter |
| 3. 2-tumsmarkering (dekal) | |

7. Dra åt de fyra muttrarna som fäster de fyra klipphöjdsjusteringsblocken (Figur 82 och Figur 84) till de främre och bakre valsarna till 322–396 Nm.

Förvaring

Ställa maskinen i förvar

Utför följande förebyggande underhåll vid slutet av gräsklippningssäsongen eller om gräsklipparen ska stå i förvaring under en längre period:

1. Parkera maskinen på ett plant underlag, koppla in parkeringsbromsen, stäng av motorn, ta ut nyckeln och vänta tills alla rörliga delar har stannat innan du kliver ur maskinen.
2. Avlägsna smuts och fett som eventuellt har ansamlats på maskinen eller på några av de rörliga delarna.
3. Smörj alla smörjnipllar.
4. Måla över övriga repor på de målade ytorna.
5. Byt ut alla saknade eller skadade dekaler.
6. Förvara gräsklipparen i en torr och säker byggnad om möjligt. Om det inte finns möjlighet att förvara luftaren inomhus ska du täcka över den med ett tjockt täcke eller en presenning som du ska spänna fast ordentligt.

Anteckningar:

Anteckningar:

Integritetsmeddelande för EES/STORBRITANNIEN

Toros bruk av dina personuppgifter

The Toro Company ("Toro") respekterar din integritet. I samband med dina köp av våra produkter kan vi samla in vissa personuppgifter om dig, antingen direkt från dig eller via din lokala Toro-återförsäljare. Toro använder dessa uppgifter till att utföra sina avtalsenliga skyldigheter (t.ex. registrera din garanti, behandla dina garantianspråk eller kontakta dig i händelse av att en produkt måste återkallas) och för att tillfredsställa legitima affärsändamål (t.ex. mäta kundnöjdhet, förbättra våra produkter eller tillhandahålla produktinformation som kan vara av intresse för dig). Toro kan vidarebefordra uppgifterna till sina dotterbolag, återförsäljare eller andra affärspartner i samband med någon av dessa aktiviteter. Vi kan även vidarebefordra personuppgifter i de fall som lagen kräver det eller i samband med försäljning, köp eller fusion av ett företag. Vi säljer inte dina personuppgifter i marknadsföringssyfte till något annat företag.

Kvarhållande av personuppgifter

Toro kvarhåller dina personuppgifter så länge de är relevanta för ovan nämnda syften och i enlighet med gällande lagstiftning. Kontakta legal@toro.com för ytterligare information om tillämpliga perioder för kvarhållande.

Toros säkerhetsengagemang

Dina personuppgifter kan komma att behandlas i USA eller i något annat land som kan ha mindre strikta dataskyddslagar än landet där du är bofast. I de fall som vi överför uppgifter från landet där du är bosatt vidtar vi lagstadgade åtgärder för att tillförsäkra att dina uppgifter skyddas och behandlas konfidentiellt.

Åtkomst och korrigering

Du kan äga rätt att korrigera eller granska dina personuppgifter samt neka eller begränsa behandlingen av dina data. Om du önskar göra det ska du kontakta oss via e-post på legal@toro.com. Om du har frågor rörande det sätt på vilket Toro har hanterat dina uppgifter, uppmanar vi dig att diskutera det direkt med oss. Observera att personer som är bosatta i europeiska har rätt att lämna in klagomål till avsedd myndighet för dataskydd.

Delstaten Kaliforniens Proposition 65-varningsinformation

Vad är det här för varning?

Du kanske ser en produkt till salu som har en varningsetikett enligt följande:



WARNING: Cancer och fortplantningsskador – www.p65Warnings.ca.gov.

Vad är Prop 65?

Prop 65 omfattar alla företag som är verksamma i Kalifornien, som säljer produkter i Kalifornien eller som tillverkar produkter som kanske kommer att säljas i eller föras in i Kalifornien. Prop 65 kräver att Kaliforniens guvernör ska publicera och uppdatera en lista med kemikalier som är kända för att orsaka cancer, fosterskador och/eller andra fortplantningsskador. Listan, som uppdateras årligen, inkluderar hundratals kemikalier som återfinns i många vardagliga bruksföremål. Syftet med Prop 65 är att informera allmänheten om exponering av dessa kemikalier.

Prop 65 förbjuder inte försäljning av produkter som innehåller dessa kemikalier men kräver varningar på alla produkter och förpackningar samt all dokumentation över dessa produkter. Dessutom betyder en Prop 65-varning inte att en produkt strider mot några produktsäkerhetsstandarder eller -krav. Kaliforniens myndigheter har klargjort att en Prop 65-varning "inte är detsamma som ett myndighetsbeslut om att en produkt är säker eller osäker". Många av dessa kemikalier har använts i vardagliga produkter i årtal utan dokumenterad fara. För mer information, vänd dig till <https://oag.ca.gov/prop65/faqs-view-all>.

En Prop 65-varning betyder att ett företag antingen har (1) utvärderat exponeringsrisken och kommit fram till att den överskrider nivån för "försumbar nivå", eller (2) har valt att ge en varning baserat på vetenskapen om förekomst av listade kemikalier utan att försöka utvärdera exponeringsrisken.

Gäller denna lag överallt?

Prop 65-varningar krävs endast enligt kalifornisk lag. Dessa varningar kan ses i ett stort antal olika sammanhang i Kalifornien, inklusive men inte begränsat till restauranger, mataffärer, hotell, skolor och sjukhus, och på ett stort antal olika produkter. Dessutom erbjuder vissa online- och postorderföretag Prop 65-varningar på sina hemsidor eller i sina kataloger.

Hur skiljer sig de kaliforniska varningarna från nationella gränser?

Prop 65-standarder är ofta strängare än nationella och internationella standarder. Det finns diverse substanser som kräver en Prop 65-varning vid nivåer som är mycket lägre än de nationella åtgärdsgränserna. Till exempel är Prop 65-standarderna för varningar för bly 0,5 µg/dag, vilket är betydligt lägre än den federala och internationella standarden.

Varför finns inte varningen på alla liknande produkter?

- Produkter som säljs i Kalifornien kräver Prop 65-märkning medan liknande produkter som säljs någon annanstans inte gör det.
- Om ett företag har varit inblandat i en rättsprocess om Prop 65 och når en förlikning, kan förlikningen kräva att Prop 65-varningar anges för dess produkter, medan andra företag som tillverkar liknande produkter kanske inte har några sådana krav.
- Tillämpningen av Prop 65 är inkonsekvent.
- Företag kan välja att inte erbjuda varningar om de har kommit fram till att de enligt Prop 65 inte behöver göra det. Även om en produkt saknar varningar behöver inte det betyda att produkten är fri från liknande nivåer av de listade kemikalierna.

Varför inkluderar Toro denna varning?

Toro har valt att förse konsumenter med så mycket information som möjligt så att de kan fatta väl grundade beslut om de produkter de köper och använder. Eftersom exponeringskrav inte angetts för alla listade kemikalier tillhandahåller Toro i vissa fall varningar baserat på vetenskapen om förekomst av en eller flera angivna kemikalier utan att försöka utvärdera exponeringsnivån. Trots att exponeringsrisken från Toros produkter kan anses vara försumbar, eller med god marginal inom gränserna för "försumbar risk", har Toro valt att tillhandahålla Prop 65-varningarna. Om vi inte tillhandahåller dessa varningar kan Toro åtalas av den kaliforniska staten, eller av privatpersoner som vill verkställa Prop 65, vilket kan leda till allvarliga påföljder.



Toros garanti

Garanti begränsad till två år eller 1 500 körtimmar

Fel och produkter som omfattas

The Toro Company och dess dotterbolag Toro Warranty Company garanterar gemensamt, och i enlighet med ett avtal dem emellan, att din Toro-produkt ("produkten") är utan material- och tillverkningsfel i två år eller 1 500 arbetstimmar*, beroende på vilket som inträffar först. Den här garantin gäller för alla produkter förutom luftare (och för dem finns det separata garantiförklaringar). Om ett fel som omfattas av garantin föreligger, kommer vi att reparera produkten utan kostnad för dig. Detta omfattar feldiagnos, arbete, reservdelar och transport. Den här garantin börjar gälla det datum då produkten levereras till den ursprungliga köparen i återförsäljarledet.

* Produkt som är utrustad med en timmätare.

Anvisningar för garantiservice

Du är ansvarig för att meddela produkttributören eller den auktoriserade återförsäljaren som du köpte produkten av så snart du tror att något fel som omfattas av garantin föreligger. Om du behöver hjälp med att hitta en produkttributör eller en auktoriserad återförsäljare, eller om du har några frågor som rör dina rättigheter och skyldigheter beträffande garantin, kan du kontakta oss på:

Toro Commercial Products Service Department
Toro Warranty Company
8111 Lyndale Avenue South
Bloomington, MN 55420-1196

+1-952-888-8801 eller +1-800-952-2740

E-post: commercial.warranty@toro.com

Ägarens ansvar

Som ägare till produkten är du ansvarig för att utföra det underhåll och de justeringar som krävs i enlighet med anvisningarna i *bruksanvisningen*. Reparationer för produktproblem som orsakas av underlåtenhet att utföra nödvändigt underhåll och nödvändiga justeringar omfattas ej av denna garanti.

Produkter och fel som inte omfattas

Alla produkt- eller funktionsfel som inträffar inom garantiperioden beror inte på material- eller tillverkningsfel. Den här garantin omfattar inte följande:

- Produktfel som orsakas av att andra reservdelar än Toro-originaldelar används, eller av att extra, modifierade tillbehör och produkter som inte har tillverkats av Toro, monteras och används.
- Produktfel som orsakas av underlåtenhet att utföra det underhåll och/eller de justeringar som rekommenderas.
- Produktfel som orsakas av felaktig, slarvig eller vårdslös användning av produkten.
- Delar som inte är defekta men som förbrukats av användning. Exempel på delar som förbrukas eller slits ut vid normal användning av produkten omfattar, men är inte begränsat till, bromsklossar, bromsbelägg, lamellbelägg, knivar, cylindrar, valsar och lager (tätade eller smörjbara), underknivar, tändstift, svänghjul och svänghjulsager, däck, filter, remmar samt vissa sprutkomponenter som membran, munstycken och backventiler.
- Fel som orsakats av yttre påverkan, inklusive men inte begränsat till, väder, förvaringsomständigheter, föroreningar eller bruk av ej godkända bränslen, kylvätskor, smörjmedel, tillsatser, gödningsmedel, vatten eller kemikalier.
- Fel eller problem med prestandan på grund av att bränslen (t.ex. bensin, diesel eller biodiesel) som inte uppfyller respektive industristandarder har använts.
- Normalt förekommande buller, vibrationer, slitage och försämringar. Normalt slitage omfattar, men är inte begränsat till, skador på säten till

följd av slitage eller nötning, slitage på målade ytor, repor på dekaleringar eller fönster.

Reservdelar

Reservdelar som planeras att bytas ut i samband med nödvändigt underhåll omfattas endast av garantin under perioden fram till den planerade tidpunkten för utbytet av delen. Delar som byts ut i enlighet med den här garantin omfattas av garantin under hela den återstående produktgarantin och tillfaller Toro. Toro fattar det slutliga beslutet om huruvida en befintlig del eller enhet ska repareras eller bytas ut. Toro har rätt att använda omarbetade reservdelar vid garantireparationer.

Garanti för djupurladdnings- och litiumjonbatterier

Djupurladdnings- och litiumjonbatterier har en total livslängd på ett visst antal kilowattimmar. Den totala livslängden kan förlängas eller förkortas genom olika drift-, laddnings- och underhållstekniker. I och med att batterierna i produkten används, förkortas användningstiden mellan laddningsintervallen gradvis till dess att batterierna är helt förbrukade. Det är ägaren till produkten som ansvarar för att ersätta batterier som förbrukas genom normal användning. Observera: (endast litiumjonbatterier): proportionellt fördelat efter 2 år. Se batterigarantin för ytterligare information.

Ägaren bekostar underhållet

Den vanliga service som krävs för Toro-produkter omfattar bland annat att finjustera motorn, smörja, rengöra och polera maskinen, byta filter och kylvätska samt att utföra det underhåll som rekommenderas. Sådan service får ägaren själv bekosta.

Allmänna villkor

Reparation av en auktoriserad Toro-distributör eller Toro-återförsäljare är den enda kompensation som du har rätt till under denna garanti.

Varken The Toro Company eller Toro Warranty Company är ansvariga för indirekta eller oförutsedda skador eller följdskador i samband med användningen av de Toro-produkter som omfattas av denna garanti. Detta inkluderar alla kostnader eller utgifter för att tillhandahålla ersättningsutrustning eller service under rimliga perioder med funktionsfel eller avsaknad av möjlighet av använda produkten medan reparationer som omfattas av garantin utförs. Med undantag för den emissionsgaranti som nämns nedan, och endast om denna är tillämplig, finns ingen annan uttrycklig garanti. Alla indirekta garantier i fråga om säljbarhet och användningslämplighet är begränsade till denna uttryckliga garantis varaktighet.

I vissa stater är det inte tillåtet att undanta oförutsedda skador eller följdskador, eller tidsbegränsa en indirekt garantis varaktighet, och i dessa fall är det möjligt att ovanstående undantag och begränsningar inte gäller. Denna garanti ger dig specifika juridiska rättigheter, och du kan även ha andra rättigheter som varierar från stat till stat.

Anmärkning om utsläppsgarantin

Emissionskontrollsystemet på produkten kan omfattas av en separat garanti som uppfyller de krav som fastställts av den amerikanska miljömyndigheten (Environmental Protection Agency, EPA) och/eller Kaliforniens luftskyddsmyndighet (California Air Resources Board, CARB). Tidsbegränsningarna som anges ovan är inte tillämpliga i fråga om garantin för emissionskontrollsystem. Se motorns garantiförklaring om utsläppsbegränsning som medföljer produkten eller finns i motortillverkarens dokumentation.

Andra länder än USA och Kanada

Kunder som har köpt Toro-produkter som exporterats från andra länder än USA eller Kanada ska kontakta sin Toro-distributör (återförsäljare) för att få garantipolicyn för sitt eget land eller sin provins eller stat. Om du av någon anledning är missnöjd med din distributörs service eller har svårt att få garantiupplysningar kontaktar du ditt närmaste auktoriserade Toro-servicecenter.