

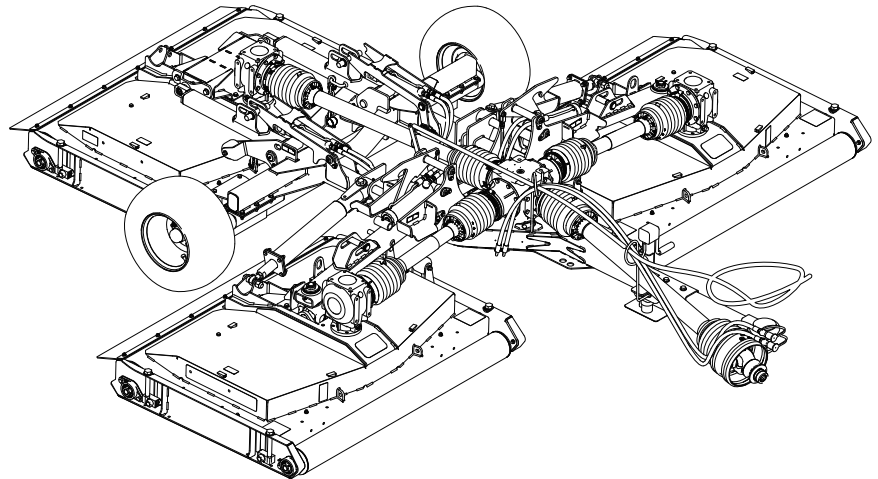


**Count on it.**

**Руководство оператора**

# Прицепная ротационная газонокосилка Groundsmaster® серии 1200

Номер модели 31905—Заводской номер 403390001 и до



Данное изделие удовлетворяет всем соответствующим европейским директивам; подробные сведения содержатся в документе «Декларация соответствия» на каждое отдельное изделие.

Данная машина была спроектирована согласно требованиям стандарта ANSI B71.4-2012.

## ⚠ ПРЕДУПРЕЖДЕНИЕ

### КАЛИФОРНИЯ

#### Положение 65, Предупреждение

Лица, использующие данное вещество, должны иметь в виду, что, согласно информации, имеющейся в распоряжении компетентных органов штата Калифорния, оно содержит химическое соединение (соединения), отнесенные к категории канцерогенных, способных вызвать врожденные пороки и оказывающих вредное воздействие на репродуктивную систему человека.

обращайтесь в сервисный центр официального дилера или в отдел технического обслуживания компании Toro. Не забудьте при этом указать модель и серийный номер изделия. На **Рисунок 1** показано расположение номера модели и серийного номера. Запишите номера в предусмотренном для этого месте.

**Внимание:** С помощью мобильного устройства вы можете отсканировать QR-код на табличке с серийным – номером (при наличии), чтобы получить информацию по гарантии и запчастям, а также другие сведения об изделии.

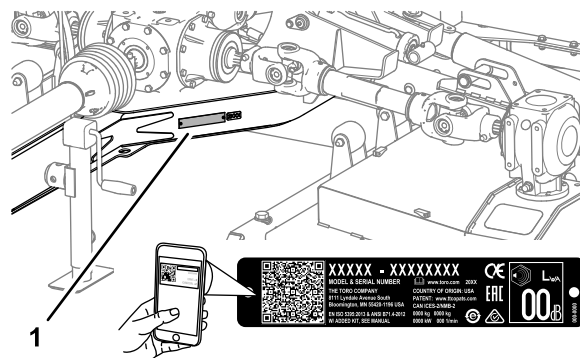


Рисунок 1

g249978

1. Место номера модели и серийного номера

## Введение

Данная машина предназначена для использования профессиональными наемными операторами в коммерческих целях. Данная модель предназначена для скашивания травы на ухоженных газонах в парках, на полях для гольфа, спортивных площадках и на коммерческих территориях.

**Внимание:** Внимательно изучите данное руководство, чтобы знать как правильно использовать и обслуживать машину, не допуская ее повреждения и травмирования персонала. Вы несете ответственность за правильное и безопасное использование машины.

Посетите веб-сайт [www.Toro.com](http://www.Toro.com) для получения информации о технике безопасности при работе с изделием, обучающих материалов по эксплуатации изделия, информации о принадлежностях, а также для получения помощи в поисках дилера или для регистрации вашего изделия.

Для выполнения технического обслуживания, приобретения оригинальных запчастей Toro или получения дополнительной информации

Номер модели \_\_\_\_\_  
Заводской номер \_\_\_\_\_

В настоящем руководстве приведены потенциальные опасности и рекомендации по их предотвращению, обозначенные символом (**Рисунок 2**), который предупреждает об опасности серьезного травмирования или гибели в случае несоблюдения пользователем рекомендуемых мер безопасности.



Рисунок 2

g000502

1. Символ предупреждения об опасности

Для выделения информации в данном руководстве используются два слова. **Внимание** – привлекает внимание к специальной информации, относящейся к механической части машины, и **Примечание** – выделяет общую информацию, требующую специального внимания.

# Содержание

Техника безопасности .....	4	Правила техники безопасности после работы с машиной.....	29
Общие правила техники безопасности.....	4	Очистка и осмотр .....	29
Наклейки с правилами техники безопасности и инструкциями .....	4	Точки крепления.....	29
Сборка .....	7	Транспортировка машины.....	29
1 Приклеивание наклейки с предупреждением об опасности затягивания .....	8	Техническое обслуживание .....	31
2 Установка ручек крышки деки.....	8	Рекомендуемый график(и) технического обслуживания .....	31
3 Регулировка положения тягового бруса буксирного автомобиля.....	9	Подъем газонокосилки .....	32
4 Регулировка буксировочной штанги газонокосилки.....	9	Доступ к декам газонокосилки.....	32
5 Переоборудование буксировочной штанги с пальцем в поворотную буксировочную штангу .....	10	Смазка .....	33
6 Установка приводного вала механизма отбора мощности .....	10	Техническое обслуживание редукторов.....	37
7 Монтаж троса фиксаторов дек на газонокосилке.....	11	Проверка ремней газонокосилки .....	40
Знакомство с изделием .....	13	Замена ремней газонокосилки.....	40
Технические характеристики .....	14	Обслуживание ножей .....	42
Навесное оборудование и приспособления.....	14	Регулировка наклона деки газонокосилки .....	46
До эксплуатации .....	15	Хранение .....	48
Правила техники безопасности при подготовке машины к работе .....	15	Хранение машины .....	48
Органы управления трактором .....	15		
Органы управления тяговым блоком Outcross .....	15		
Частота вращения механизма отбора мощности (РТО) .....	16		
Период обучения .....	16		
Проверка давления в шинах .....	16		
Проверка кожухов механизма отбора мощности и приводного вала.....	16		
Использование домкрата буксировочной штанги.....	18		
Подсоединение газонокосилки к буксирной машине .....	19		
В процессе эксплуатации .....	23		
Правила техники безопасности во время работы .....	23		
Правила безопасности при работе на склонах .....	24		
Опускание дек газонокосилки из транспортного положения .....	25		
Подъем дек газонокосилки во время скашивания травы.....	26		
Подъем дек газонокосилки в транспортное положение .....	26		
Регулировка высоты скашивания .....	27		
Выполнение поворота под острым углом .....	28		
После эксплуатации .....	29		

# Техника безопасности

## Общие правила техники безопасности

Данное изделие может привести к травматической ампутации конечностей, а также к травмированию отброшенными предметами. Во избежание тяжелых травм всегда соблюдайте все правила техники безопасности.

Использование этого изделия не по прямому назначению может быть опасным для пользователя и находящихся рядом людей.

- Перед использованием газонокосилки внимательно изучите содержание данного *Руководства оператора*.
- Будьте предельно внимательны при управлении буксирным автомобилем и газонокосилкой. Во избежание травмирования людей или повреждения имущества не отвлекайтесь во время работы.
- Не помещайте руки и ноги рядом с движущимися компонентами машины.

- Не эксплуатируйте данную газонокосилку без установленных на ней исправных кожухов и других защитных устройств.
- Держитесь на достаточном расстоянии от всех отверстий выброса. Следите, чтобы люди и домашние животные находились на безопасном расстоянии от газонокосилки.
- Не допускайте детей в рабочую зону. Никогда не разрешайте детям управлять буксирным автомобилем или газонокосилкой.
- Прежде чем приступить к техническому обслуживанию или очистке машины, остановите машину, выключите двигатель, извлеките ключ и дождитесь остановки всех движущихся частей.

Неправильная эксплуатация или недобросовестное техническое обслуживание этой машины могут стать причиной травмирования. Чтобы снизить вероятность травмирования, выполняйте правила техники безопасности и всегда обращайтесь внимание на символы, предупреждающие об опасности (▲ которые имеют следующее значение: «Осторожно!», «Внимание!» или «Опасно!» – указания по обеспечению личной безопасности. Несоблюдение данных инструкций может стать причиной травмы или гибели.

## Наклейки с правилами техники безопасности и инструкциями



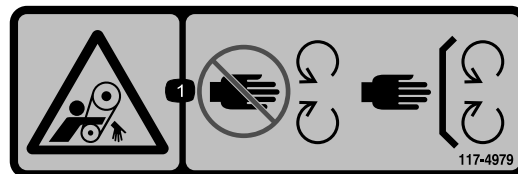
Предупреждающие наклейки и инструкции по технике безопасности должны быть хорошо видны оператору и установлены во всех местах потенциальной опасности. Если наклейка отсутствует или повреждена, установите новую наклейку.



110-4668

decal110-4668

1. Опасность затягивания валом! Держитесь в стороне от движущихся частей.
2. Частота и направление вращения механизма отбора мощности.
3. Закрепляйте привязной тросик зажимом, когда он не используется. Используйте привязной тросик для поддержки вала отбора мощности, когда машина отсоединена от трактора.



117-4979

decal117-4979

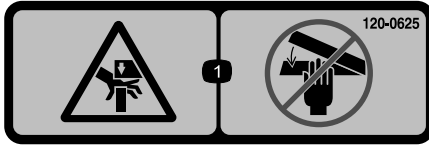
1. Опасность затягивания ремнем! Держитесь в стороне от движущихся частей; следите, чтобы все ограждения и кожухи находились на местах.



119-6807

decal119-6807

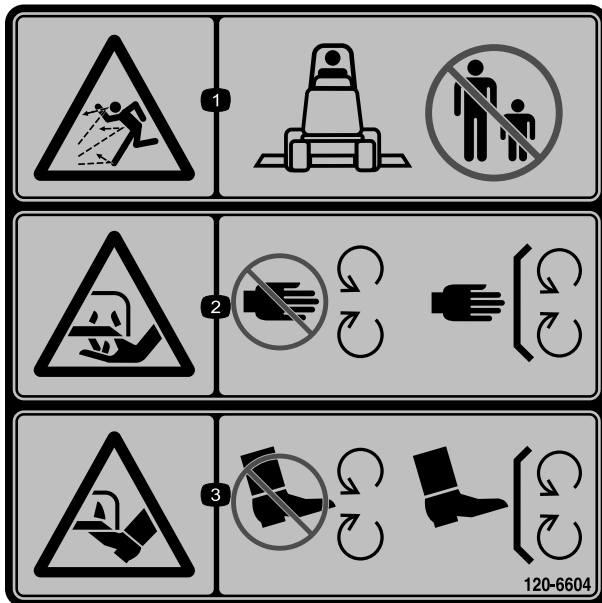
1. Осторожно! Не наступать.



120-0625

decal120-0625

1. Точка защемления, опасность для рук! Держите руки на безопасном расстоянии.



120-6604

decal120-6604

1. Опасность выброса предметов! Люди должны находиться на безопасном расстоянии от машины.
2. Опасность порезов и травматической ампутации кистей рук ножами газонокосилки! Держитесь подальше от движущихся частей; все защитные ограждения и кожухи должны быть на штатных местах.
3. Опасность порезов и травматической ампутации ступней ножами газонокосилки! Держитесь подальше от движущихся частей; все защитные ограждения и кожухи должны быть на штатных местах.



125-6110

decal125-6110

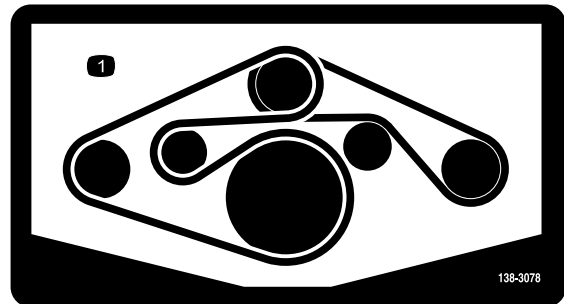
1. Опасность раздавливания! Не стойте под какой-либо частью машины.

⚠ WARNING: Cancer and Reproductive Harm - [www.P65Warnings.ca.gov](http://www.P65Warnings.ca.gov).  
For more information, please visit [www.ttcocAProp65.com](http://www.ttcocAProp65.com)

133-8061

decal133-8061

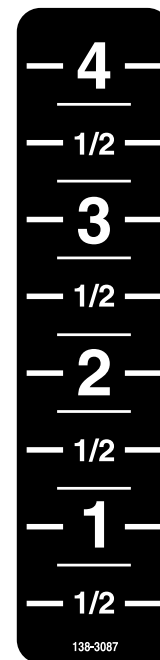
133-8061



138-3078

decal138-3078

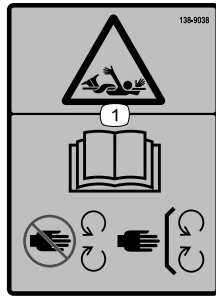
1. Установка ремня



138-3087

decal138-3087

Наклейка № 138-9038 с предупреждением об опасности затягивания по стандарту ЕС



decal138-9038

**138-9038**

1. Опасность затягивания – прочитайте *Руководство оператора*, держитесь в стороне от движущихся частей; следите за тем, чтобы все ограждения и щитки находились на штатных местах.
-

# Сборка

## Незакреплённые детали

Используя таблицу, представленную ниже, убедитесь в том, что все детали отгружены

Процедура	Наименование	Количество	Использование
<b>1</b>	Наклейка с предупреждением об опасности затягивания – стандарт CE	4	Приклейте наклейку с предупреждением об опасности затягивания на газонокосилку, соответствующие требованиям CE
<b>2</b>	Ручка	6	Установите ручки крышки деки.
<b>3</b>	Детали не требуются	–	Отрегулируйте положение тягового бруса относительно машины.
<b>4</b>	Детали не требуются	–	Отрегулируйте буксировочную штангу газонокосилки
<b>5</b>	Детали не требуются	–	Переоборудуйте буксировочную штангу с пальцем в поворотную буксировочную штангу.
<b>6</b>	Половина приводного вала механизма отбора мощности (передняя)	1	Установка приводного вала механизма отбора мощности.
<b>7</b>	Трос фиксаторов дек	1	Проложите трос фиксаторов дек на газонокосилке.

## Информационные материалы и дополнительные детали

Наименование	Количество	Использование
Руководство оператора	1	Прочтите данное руководство, прежде чем использовать прицепную ротационную газонокосилку.

# 1

## Приклеивание наклейки с предупреждением об опасности затягивания

### Газонокосилки, соответствующие требованиям CE

Детали, требуемые для этой процедуры:

4	Наклейка с предупреждением об опасности затягивания – стандарт CE
---	---

### Процедура

**Внимание:** Данная процедура требуется для всех стран Европейского союза и везде, где английский язык не является общепотребительным.

1. Поверните кожух вала, чтобы получить доступ к имеющейся наклейке с предупреждением об опасности затягивания (Рисунок 3).

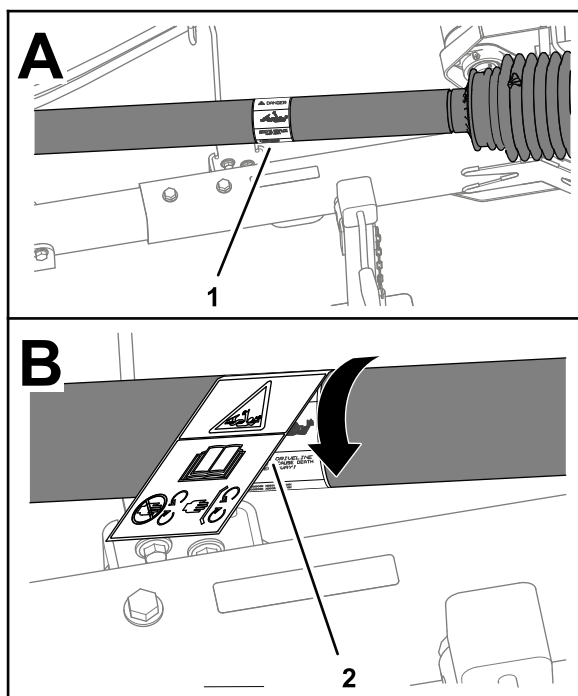


Рисунок 3

g270806

1. Имеющаяся наклейка с предупреждением об опасности затягивания
2. Наклейка с предупреждением об опасности затягивания – стандарт CE

2. Очистите имеющуюся наклейку с предупреждением об опасности затягивания и поверхность кожуха вокруг наклейки.
3. Снимите защитную пленку с наклейки с предупреждением об опасности затягивания по стандарту CE.
4. Установите наклейку с предупреждением об опасности затягивания (стандарт CE) поверх существующей наклейки, предупреждающей об опасности затягивания (Рисунок 3).
5. Повторите действия, описанные в пунктах 1 – 4, для 3 других кожухов валов.

# 2

## Установка ручек крышки деки

### Газонокосилки, не соответствующие требованиям CE

Детали, требуемые для этой процедуры:

6	Ручка
---	-------

### Процедура

1. Снимите крышки деки газонокосилки; см. раздел [Снятие крышек деки \(страница 32\)](#).
2. Отверните стопорную шайбу, которая крепит болт к крышке деки, и снимите болт с крышки (Рисунок 4).

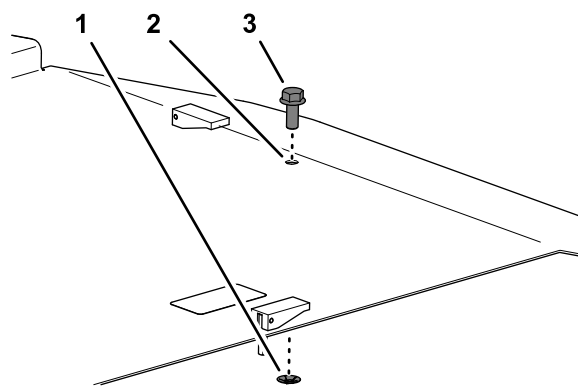


Рисунок 4

g264078

1. Болт
2. Крышка деки
3. Стопорная шайба

3. Установите крышку деки газонокосилки с помощью ручки; см. раздел [Установка крышек деки \(страница 33\)](#).



4. Повторите действия, описанные в пунктах 1 – 3, для остальных крышек деки.

# 3

## Регулировка положения тягового бруса буксирного автомобиля.

Детали не требуются

### Процедура

Установите тяговый брус (Рисунок 5) буксирного автомобиля в выдвинутое положение; см. *Руководство оператора* для вашего буксирного автомобиля.

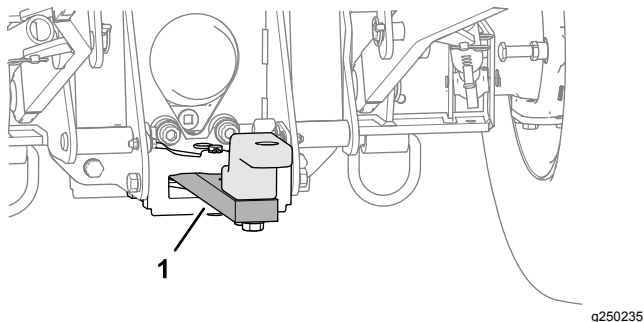


Рисунок 5

1. Тяговый брус (выдвинутое положение)

# 4

## Регулировка буксировочной штанги газонокосилки

Детали не требуются

### Проверка условий на рабочей площадке

Чтобы определить положение буксировочной штанги газонокосилки, проверьте следующие условия на рабочей площадке:

- Травяной покров с холмами и впадинами по контуру поверхности – установите буксировочную штангу на меньшую длину.
- В основном ровный травяной покров – установите буксировочную штангу на большую длину.

**Примечание:** Возможно, вам придется попробовать промежуточное значение длины буксировочной штанги, когда на рабочей площадке есть как ровные, так и холмистые участки.

## Регулировка длины буксировочной штанги

**Примечание:** У буксировочной штанги газонокосилки есть 5 положений, позволяющих отрегулировать длину в пределах 20 см.

1. Отверните 2 фланцевые контргайки и 2 колпачковых винта с 2 шайбами, которые крепят трубу сцепного устройства к приемной трубе (Рисунок 6).

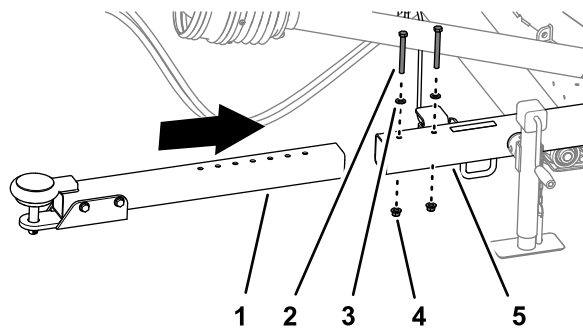


Рисунок 6

- |                              |                    |
|------------------------------|--------------------|
| 1. Труба сцепного устройства | 4. Фланцевая гайка |
| 2. Колпачковый винт          | 5. Приемная труба  |
| 3. Шайба                     |                    |

2. Отрегулируйте положение трубы сцепного устройства в приемной трубе в соответствии с положением, которое вы определили при выполнении действий, описанных в разделе [Проверка условий на рабочей площадке \(страница 9\)](#).
3. Прикрепите трубу сцепного устройства к приемной трубе с помощью фланцевых контргаек, колпачковых винтов и шайб, снятых при выполнении пункта 1.
4. Затяните гайки и колпачковые винты с моментом от 91 до 113 Н·м.

# 5

## Переоборудование буксировочной штанги с пальцем в поворотную буксировочную штангу

Детали не требуются

### Процедура

1. Извлеките игольчатый шплинт, который крепит палец сцепного устройства к буксировочной штанге, и снимите палец сцепного устройства (Рисунок 7).

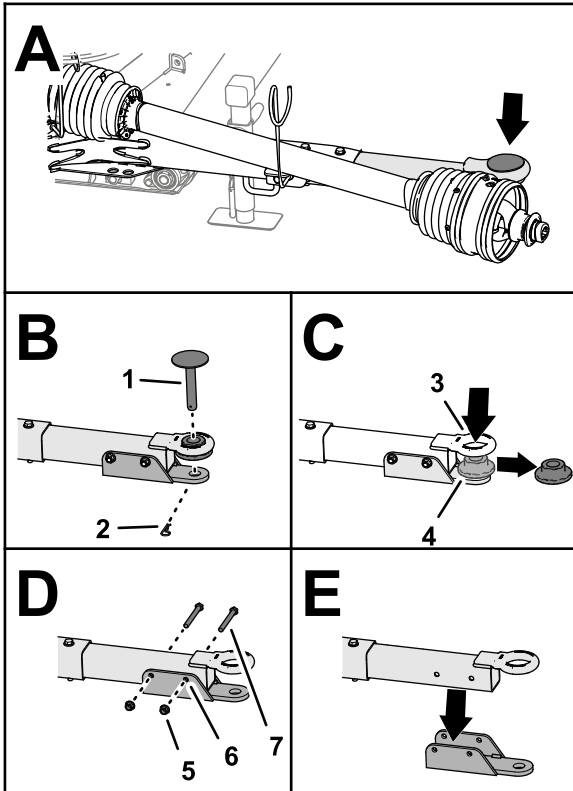


Рисунок 7

g250399

- |   |                         |
|---|-------------------------|
| 1. Палец сцепного устройства                | 5. Фланцевая контргайка |
| 2. Шплинт                                   | 6. Серьга               |
| 3. Проушина поворотного сцепного устройства | 7. Колпачковый винт     |
| 4. Фланцевая втулка                         |                         |

2. Снимите фланцевую втулку с проушины поворотного сцепного устройства (Рисунок 7).

3. Удалите 2 фланцевые контргайки и 2 колпачковых винта, которые крепят серьгу к буксировочной штанге, и снимите кронштейн с вилкой (Рисунок 7).

**Примечание:** Сохраните игольчатый шплинт, палец сцепного устройства, фланцевые контргайки, колпачковые винты и серьгу, чтобы переоборудовать поворотную буксировочную штангу в буксировочную штангу с пальцем.

# 6

## Установка приводного вала механизма отбора мощности

Детали, требуемые для этой процедуры:

- |   |   |
|---|---|
| 1 | Половина приводного вала механизма отбора мощности (передняя) |
|---|---|

### Процедура

1. Совместите внутреннюю трубку задней половины приводного вала механизма отбора мощности с наружной трубкой передней половины приводного вала механизма отбора мощности и подвиньте трубки одну на другую (Рисунок 8).

**Внимание:** Концы наружной и внутренней трубок половин приводного вала механизма отбора мощности можно собрать только одним способом – не прилагайте излишних усилий, чтобы соединить их друг с другом.

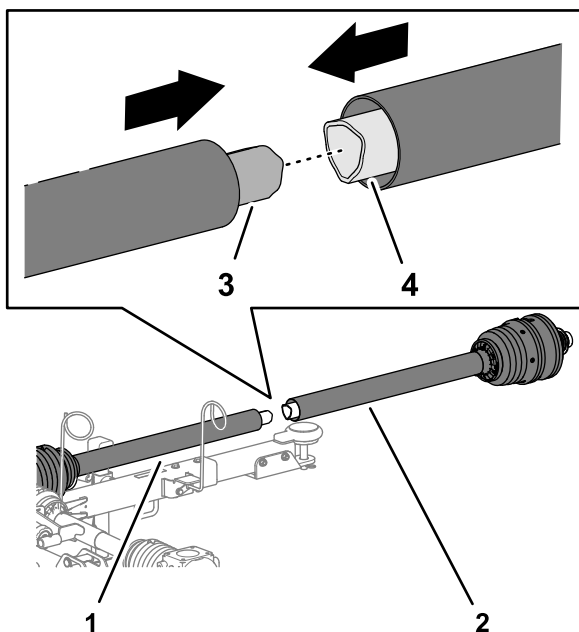


Рисунок 8

g270859

- |  |                      |
|--|----------------------|
| 1. Задняя половина приводного вала механизма отбора мощности   | 3. Внутренняя трубка |
| 2. Передняя половина приводного вала механизма отбора мощности | 4. Наружная трубка   |

2. Поместите приводной вал механизма отбора мощности на опору приводного вала, находящуюся на направляющей шлангов (Рисунок 9).

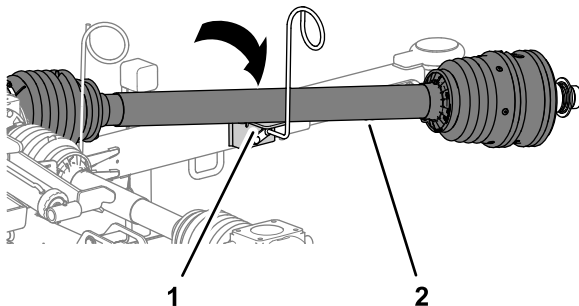


Рисунок 9

g270860

- |   |  |
|---|--|
| 1. Опора приводного вала (направляющая шлангов) | 2. Приводной вал механизма отбора мощности |
|---|--|

3. Частично выдвиньте приводной вал механизма отбора мощности, чтобы получить доступ к пресс-масленке для консистентной смазки рядом со средней частью встроенного кожуха приводного вала (Рисунок 10).

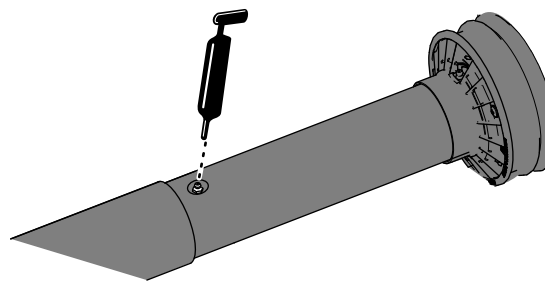


Рисунок 10

g264298

4. Заправьте консистентной смазкой масленку для консистентной смазки телескопического соединения приводного вала, как показано на Рисунок 10.

# 7

## Монтаж троса фиксаторов дек на газонокосилке

Детали, требуемые для этой процедуры:

1	Трос фиксаторов дек
---	---------------------

### Процедура

1. Вставьте конец троса фиксаторов дек в отверстие рычага фиксатора и надежно привяжите трос (Рисунок 11).

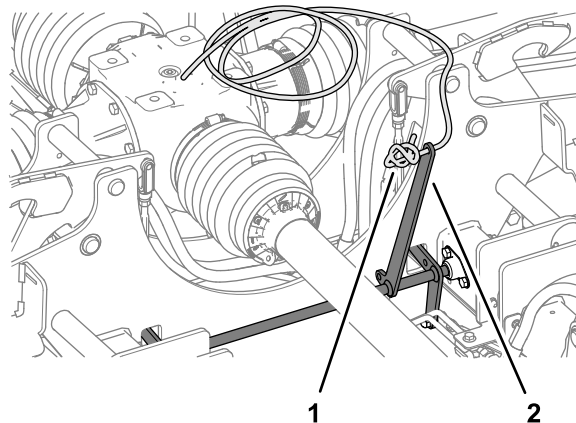
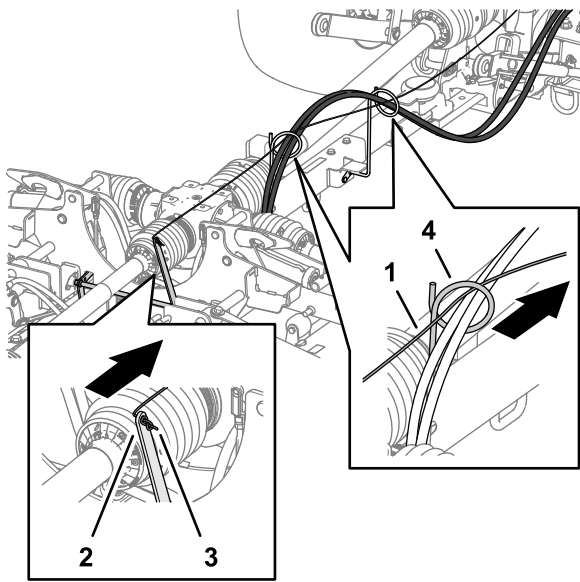


Рисунок 11

g272421

- |                        |                    |
|------------------------|--------------------|
| 1. Трос фиксаторов дек | 2. Рычаг фиксатора |
|------------------------|--------------------|

2. Проложите свободный конец троса фиксаторов дек от рычага фиксатора через 2 направляющие шланга (Рисунок 12).

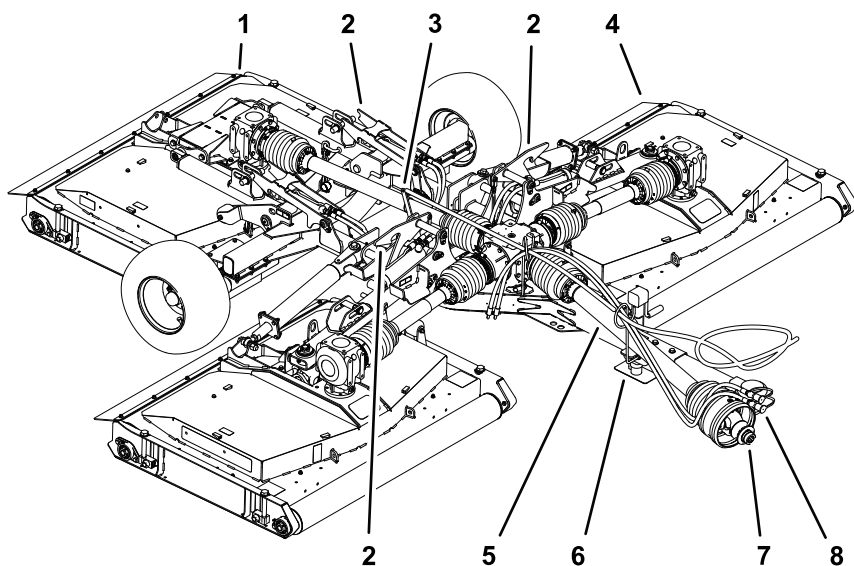


g260004

**Рисунок 12**

- |                        |                                       |
|------------------------|---------------------------------------|
| 1. Трос фиксаторов дек | 3. Конец троса фиксаторов дек с узлом |
| 2. Рычаг фиксатора     | 4. Направляющая шланга                |
-

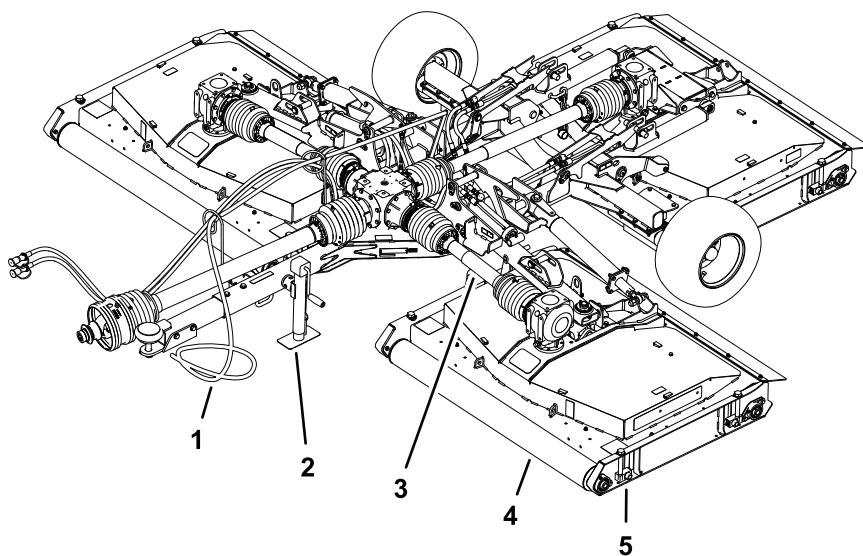
# Знакомство с изделием



g262052

Рисунок 13

- |                              |  |  |
|------------------------------|--|--|
| 1. Задняя дека газонокосилки | 4. Наружная дека газонокосилки                     | 7. Быстроразъемный соединитель (приводной вал механизма отбора мощности) |
| 2. Фиксатор деки             | 5. Кожух (приводной вал механизма отбора мощности) | 8. Гидравлические шланги   |
| 3. Рычаг фиксатора           | 6. Направляющая шланга и опора приводного вала     |  |



g262053

Рисунок 14

- |                        |                               |                                |
|------------------------|-------------------------------|--------------------------------|
| 1. Трос фиксаторов дек | 3. Кожух (приводной вал деки) | 5. Регулятор высоты скашивания |
| 2. Домкрат             | 4. Валик                      |                                |

# Технические характеристики

**Примечание:** Технические характеристики и конструкция могут быть изменены без уведомления.

## Характеристики буксирного автомобиля

Минимальная выходная мощность механизма отбора мощности	26 кВт (35 л. с.)
Рекомендуемая частота вращения механизма отбора мощности	540 об/мин
Направление вращения механизма отбора мощности	По часовой стрелке (если смотреть сзади буксирного автомобиля)
Шпиндель механизма отбора мощности	Диаметр 34,8 мм (1 $\frac{3}{8}$ дюйма), 6 шлицев
Минимальное гидравлическое давление	137,89 бар
Система буксировки	Тяговый брус и штифт – диаметр 25 мм (1 дюйм)
	Поворотное сцепное устройство

## Характеристики газонокосилки

Масса		1354 кг
Масса вертикальной нагрузки на сцепное устройство		313 кг
Ширина	Положение скашивания	381 см
	Транспортное положение – высота скашивания 13 мм	218 см
Высота	Положение скашивания	78 см
	Транспортное положение	193 см
Длина	Сцепное устройство полностью выдвинуто	371 см
Ширина скашивания		365 см
Высота скашивания		От 13 до 102 мм
Производительность при скашивании	9,7 км/ч	3,5 гектара в час
Максимальная транспортная скорость		30 км/час

## Навесное оборудование и приспособления

Для улучшения и расширения возможностей машины можно использовать ряд утвержденных компанией Togo вспомогательных приспособлений и навесного оборудования. Обратитесь в сервисный центр официального дилера или дистрибьютора или посетите сайт [www.Togo.com](http://www.Togo.com), на котором приведен список всех утвержденных навесных орудий и вспомогательных приспособлений.

Для поддержания оптимальных рабочих характеристик машины и регулярного прохождения сертификации безопасности всегда приобретайте только оригинальные запасные части и приспособления компании Togo. Использование запасных частей и приспособлений, изготовленных другими производителями, может быть опасным и привести к аннулированию гарантии на изделие.

# Эксплуатация

## До эксплуатации

### Правила техники безопасности при подготовке машины к работе

#### Общие правила техники безопасности

- Запрещается допускать к эксплуатации или обслуживанию данной машины детей или неподготовленных людей. Минимальный возраст оператора устанавливается местными правилами и нормами. Владелец несет ответственность за подготовку всех операторов и механиков.
- Держите руки на безопасном расстоянии от зон поворота в месте соединения при удерживании приводного вала механизма отбора мощности.
- Не наступайте на механизм отбора мощности или приводной вал, не стойте над ними и под ними.
- Ознакомьтесь с приемами безопасной эксплуатации оборудования, органами управления и знаками безопасности.
- Освойте порядок экстренной остановки машины и двигателя.
- Не используйте шлицевые переходники или удлинители вала механизма отбора мощности.
- Используйте с газонокосилкой только буксирный автомобиль с максимальной частотой вращения вала отбора мощности 540 об/мин (9 оборотов в секунду).
- Убедитесь, что все ограждения и кожухи правильно установлены и прошли надлежащее техническое обслуживание. Установите отсутствующие и замените поврежденные или изношенные ограждения и кожухи, прежде чем использовать машину.
- Убедитесь, что приводной вал механизма отбора мощности не касается тягового бруса.
- Перед скашиванием обязательно осмотрите машину, чтобы убедиться в рабочем состоянии ножей, болтов ножей и режущих блоков. Заменяйте изношенные или поврежденные ножи и болты комплектами, чтобы не нарушить балансировку.

- Осмотрите участок, где будет использоваться машина, и удалите все посторонние предметы, которые могут быть отброшены машиной.
- Убедитесь, что ваш буксирный автомобиль пригоден для использования с газонокосилкой такой массы, для чего свяжитесь с его поставщиком или изготовителем.

### Органы управления трактором

Прежде чем работать на газонокосилке, ознакомьтесь с приведением в действие следующих органов управления трактора:

- Включение механизма отбора мощности
- Частота вращения двигателя / механизма отбора мощности
- Управление задним навесным оборудованием (подъем/опускание)
- Управление дополнительным клапаном
- Муфта
- Дроссельная заслонка
- Выбор передачи
- Стояночный тормоз

**Внимание:** См. инструкции по эксплуатации в *Руководстве оператора* для трактора.

### Органы управления тяговым блоком Outcross

Информацию по органам управления и эксплуатации, а также дополнительную информацию по настройке автомобиля для данного навесного оборудования см. в *Руководстве оператора* для тягового блока Outcross.

## Частота вращения механизма отбора мощности (РТО)

Газонокосилка рассчитана на работу с частотой вращения РТО до 540 об/мин. Большинство буксирных автомобилей на тахометре имеют отметку, соответствующую 540 об/мин вала отбора мощности.

## Период обучения

Перед использованием газонокосилки найдите свободное место и попрактикуйтесь в ее эксплуатации. Управляйте буксирным автомобилем при рекомендованных значениях передаточного отношения и частоты вращения приводного вала механизма отбора мощности, а также полностью изучите характеристики вождения буксирного автомобиля и газонокосилки. Попрактикуйтесь в подъеме и опускании дек газонокосилки, останове, запуске привода механизма отбора мощности и выравнивании машины по предыдущим проходам. Практические занятия дают уверенность в управлении газонокосилкой и помогают освоить правильные методы скашивания травы.

### ⚠ ПРЕДОСТЕРЕЖЕНИЕ

Работающее навесное оборудование может привести к травмам.

Во избежание травмирования покидайте сиденье оператора только после выключения привода механизма отбора мощности, включения стояночного тормоза, остановки двигателя и извлечения ключа. Перед возобновлением эксплуатации убедитесь, что все защитные устройства закреплены на штатных местах.

## Проверка давления в шинах

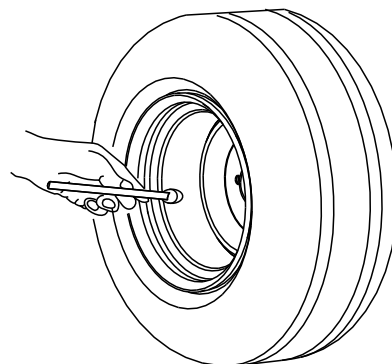
Интервал обслуживания: Перед каждым использованием или ежедневно

### ⚠ ОПАСНО

Низкое давление в шинах снижает устойчивость газонокосилки при ее транспортировке. Это может привести к опрокидыванию машины, при этом оператор может получить травму или погибнуть.

Запрещается эксплуатировать газонокосилку с пониженным давлением в шинах.

1. Ежедневно проверяйте давление в шинах. Давление должно быть равно 2,07 бар.



G001055

g001055

Рисунок 15

2. Если давление в шинах не равно 2,07 бар, подкачайте или стравите воздух из шин.

## Проверка кожухов механизма отбора мощности и приводного вала

Интервал обслуживания: Перед каждым использованием или ежедневно

1. Если приводной вал установлен на буксирный автомобиль, снимите его.
2. Поверните переднюю половину кожуха вала механизма отбора мощности на один полный оборот (Рисунок 16).

**Примечание:** Очистите или замените кожух вала, если он не вращается свободно.



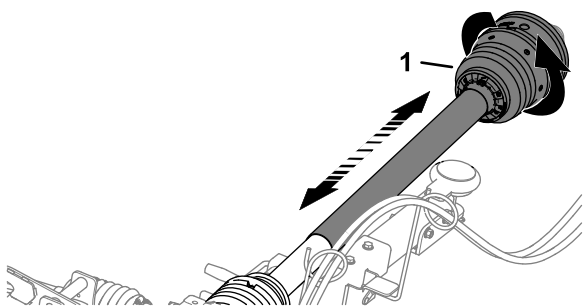


Рисунок 16

g262236

1. Кожух вала механизма отбора мощности (передняя половина)

3. Переместите переднюю половину кожуха вала механизма отбора мощности так, чтобы сжать и растянуть ее, убедившись в свободном телескопическом перемещении (Рисунок 16).

**Примечание:** Очистите или замените кожух вала, если он не может свободно выдвигаться и складываться.

4. Если приводной вал был снят с буксирного автомобиля, установите его; см. раздел [Подсоединение приводного вала к механизму отбора мощности \(страница 21\)](#).
5. Убедитесь, что между передним ограждением вала механизма отбора мощности и неподвижной частью буксирного автомобиля установлена ограничительная цепь (Рисунок 17).

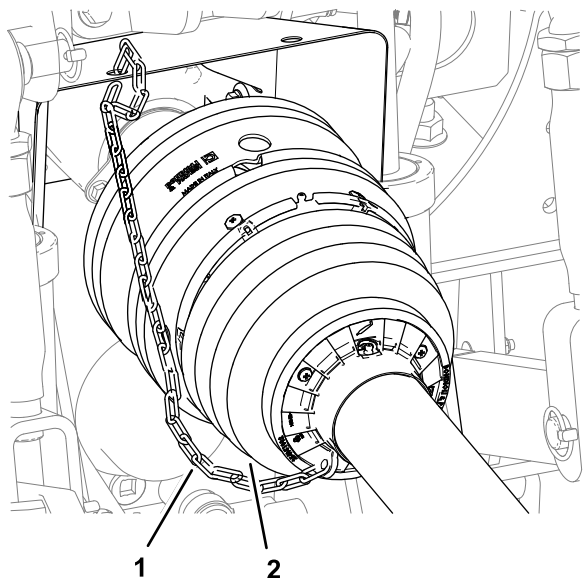


Рисунок 17

g264215

1. Кожух вала механизма отбора мощности (передняя половина)
2. Ограничительная цепь

6. Убедитесь, что ограничительные цепи подсоединены к заднему кожуху вала механизма отбора мощности, кожухам приводных валов и раме газнокосилки (Рисунок 18 и Рисунок 21).

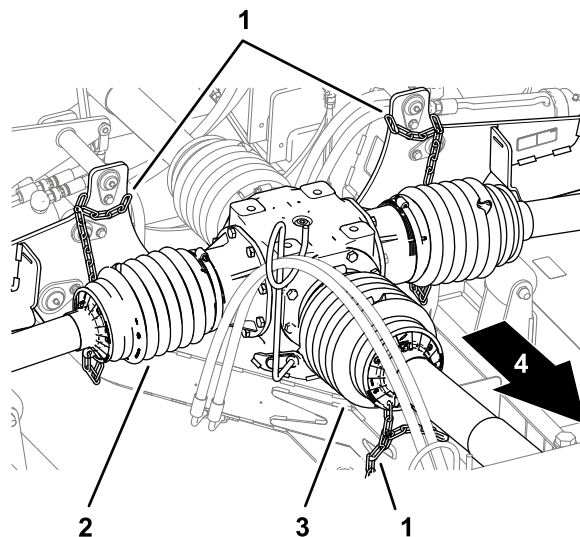


Рисунок 18

g271527

Кожухи приводных валов левой и правой деки и механизма отбора мощности

1. Ограничительная цепь
2. Кожух приводного вала
3. Кожух вала механизма отбора мощности
4. Передняя сторона машины

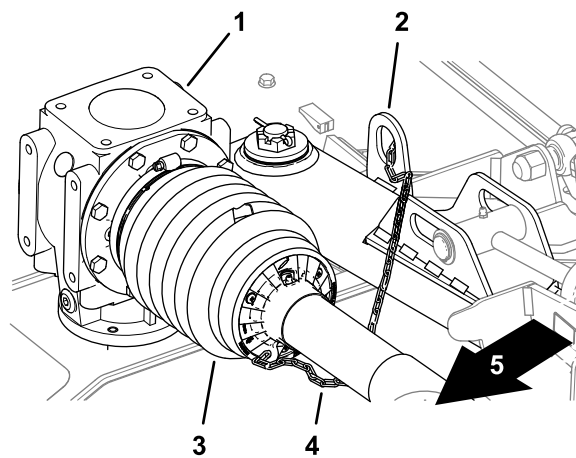
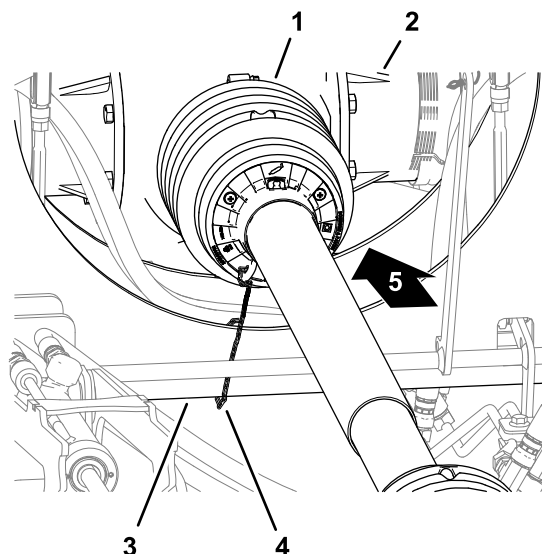


Рисунок 19

g271528

Кожух приводного вала левой деки

1. Редуктор деки
2. Подъемная проушина
3. Кожух приводного вала
4. Ограничительная цепь
5. Передняя сторона машины

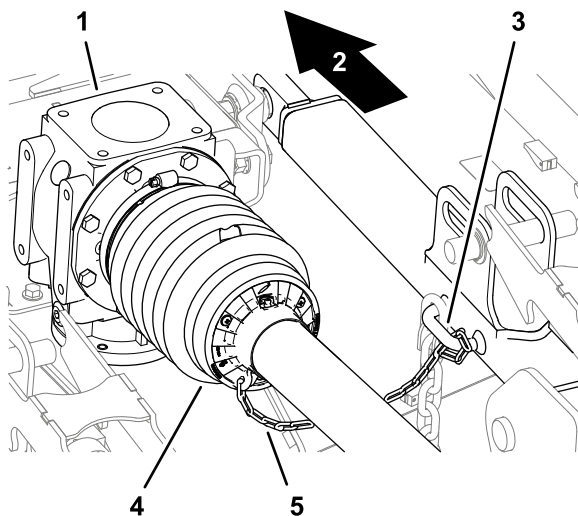


**Рисунок 20**

Кожух приводного вала средней деки

g271526

- |   |                            |
|---|----------------------------|
| 1. Кожух приводного вала (средняя дека) | 4. Ограничительная цепь    |
| 2. Средний редуктор                     | 5. Передняя сторона машины |
| 3. Задняя рама подъемного рычага        |                            |



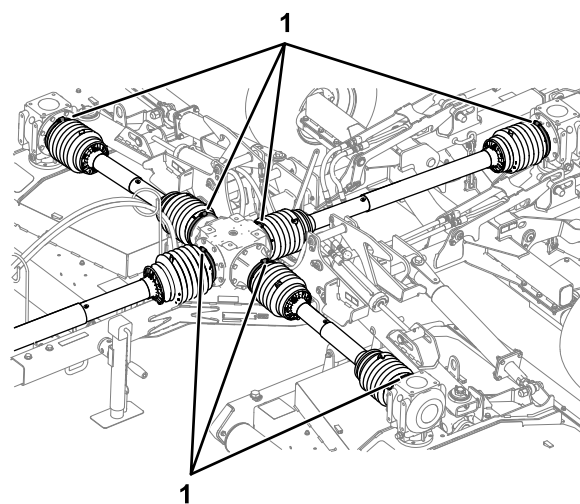
**Рисунок 21**

Кожух приводного вала средней деки

g271550

- |                        |   |
|------------------------|---|
| 1. Редуктор деки       | 4. Кожух приводного вала (средняя дека) |
| 2. Задняя часть машины | 5. Ограничительная цепь                 |
| 3. Крепежная проушина  |   |

7. Убедитесь, что 7 шланговых хомутов надежно крепят кожухи приводных валов к среднему редуктору и редукторам дек ([Рисунок 22](#)).



**Рисунок 22**

g264297

1. Шланговые хомуты

## Использование домкрата буксировочной штанги

### Удерживание газонокосилки на домкрате

1. Припаркуйте машину на ровной горизонтальной поверхности, переведите рычаг переключения передач в НЕЙТРАЛЬНОЕ положение.
2. Включите стояночный тормоз, выключите двигатель, извлеките ключ и дождитесь остановки всех движущихся частей.
3. Извлеките штифт и поверните домкрат буксировочной штанги вертикально ([Рисунок 23](#)).

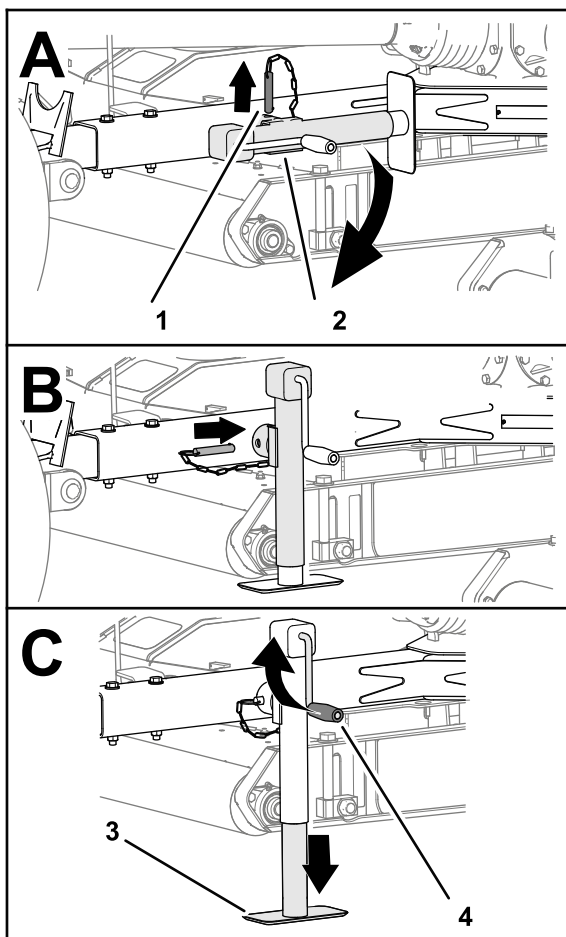


Рисунок 23

g250413

- |                                 |                           |
|---------------------------------|---------------------------|
| 1. Штифт                        | 3. Опорная плита домкрата |
| 2. Домкрат буксировочной штанги | 4. Рукоятка домкрата      |
4. Совместите отверстие в буксировочной штанге с отверстием в домкрате (Рисунок 23).
  5. Вставьте штифт в отверстия буксировочной штанги и домкрата (Рисунок 23).
  6. Вращайте рукоятку домкрата до тех пор, пока газонокосилка не будет всем своим весом опираться на домкрат.
  7. Заблокируйте колодками оба колеса газонокосилки (Рисунок 24).

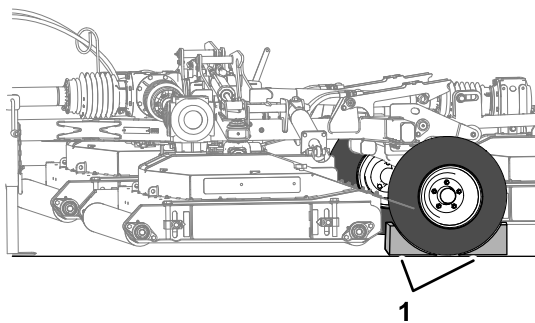


Рисунок 24

g256133

1. Колодки под колеса
8. Отсоедините гидравлические шланги и приводной вал механизма отбора мощности от буксирного автомобиля.
9. Отсоедините сцепное устройство от буксировочной штанги.
10. Отведите буксирный автомобиль по прямой линии от газонокосилки.

## Укладка домкрата в положение хранения

1. Убедитесь, что газонокосилка надежно присоединена к буксирному автомобилю.
2. Вращайте рукоятку домкрата так, чтобы полностью поднять опорную плиту домкрата; см. Рисунок 23 в разделе [Удерживание газонокосилки на домкрате \(страница 18\)](#).
3. Извлеките штифт и поверните домкрат буксировочной штанги горизонтально.
4. Совместите отверстие в буксировочной штанге с отверстием в домкрате.
5. Вставьте штифт в отверстия буксировочной штанги и домкрата.

## Подсоединение газонокосилки к буксирной машине

### Подготовка буксирного автомобиля и газонокосилки

1. Убедитесь, что газонокосилка поддерживается домкратом буксировочной штанги; см. раздел [Удерживание газонокосилки на домкрате \(страница 18\)](#).
2. Опустите 3-точечное сцепное устройство; см. *Руководство оператора* для вашего буксирного автомобиля.

3. Извлеките шплинт с кольцом, шплинтуемый штифт и верхнюю тягу 3-точечного сцепного устройства (если они установлены) из кронштейна верхней тяги (Рисунок 25).

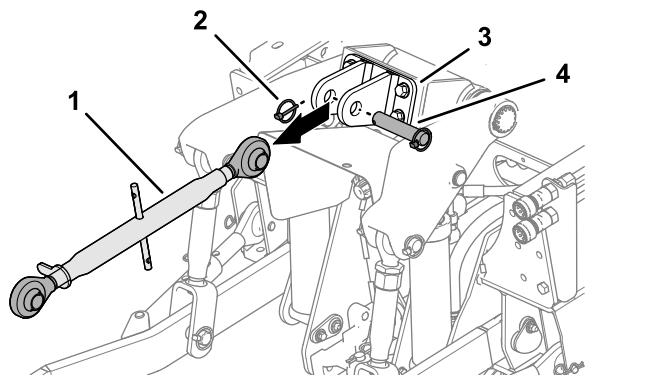


Рисунок 25

1. Верхняя тяга 3-точечного сцепного устройства
2. Шплинт с кольцом
3. Кронштейн верхней тяги сцепного устройства
4. Шплинтуемый штифт

4. Отрегулируйте рычаги стабилизатора (Рисунок 26) до упора по направлению наружу; см. *Руководство оператора* для буксирной машины.

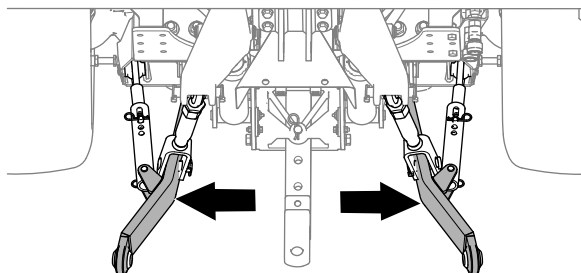


Рисунок 26

5. Если на вашей газонокосилке установлена буксировочная штанга с пальцем, извлеките игольчатый шплинт и палец сцепного устройства из буксировочной штанги.
6. Если на вашем буксирном автомобиле установлено поворотное сцепное устройство, откройте его.

## Выбор тягового бруса для газонокосилки

- Диаметр отверстия под палец сцепного устройства: 31,75 мм.
- Рабочая высота: от 33,4 до 40 см; см. Рисунок 27.

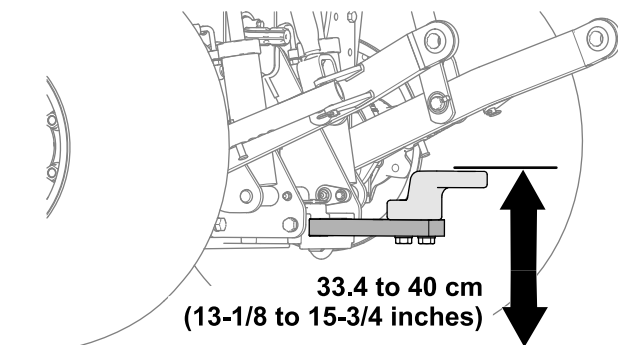


Рисунок 27

- Убедитесь, что ваш тяговый брус не касается приводного вала механизма отбора мощности.

## Подсоединение газонокосилки к буксирному автомобилю

1. С помощью рукоятки домкрата поднимайте или опускайте домкрат буксировочной штанги до совмещения ее с тяговым брусом или поворотным сцепным устройством (Рисунок 28).

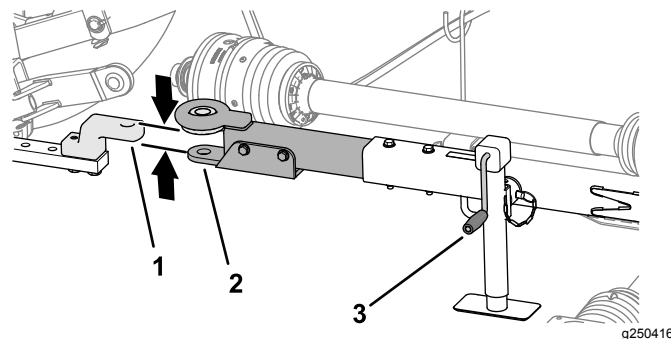


Рисунок 28

Показана буксировочная штанга с пальцем

1. Тяговый брус
2. Буксировочная штанга
3. Рукоятка домкрата

2. Полностью поднимите 3-точечное сцепное устройство; см. *Руководство оператора* для вашего буксирного автомобиля.

**Примечание:** Заблокируйте 3-точечное сцепное устройство (при наличии).

3. Совместите тяговый брус или поворотное сцепное устройство буксирного автомобиля с буксировочной штангой газонокосилки (Рисунок 28).
4. Переведите рычаг переключения передач в НЕЙТРАЛЬНОЕ положение, включите стояночный тормоз, заглушите двигатель, извлеките ключ и дождитесь остановки всех движущихся частей.

5. Закрепите буксировочную штангу следующим образом:

- Если на вашей газонокосилке установлена буксировочная штанга с пальцем, вставьте палец сцепного устройства в отверстия буксировочной штанги и тягового бруса и закрепите палец игольчатым шплинтом (Рисунок 29).

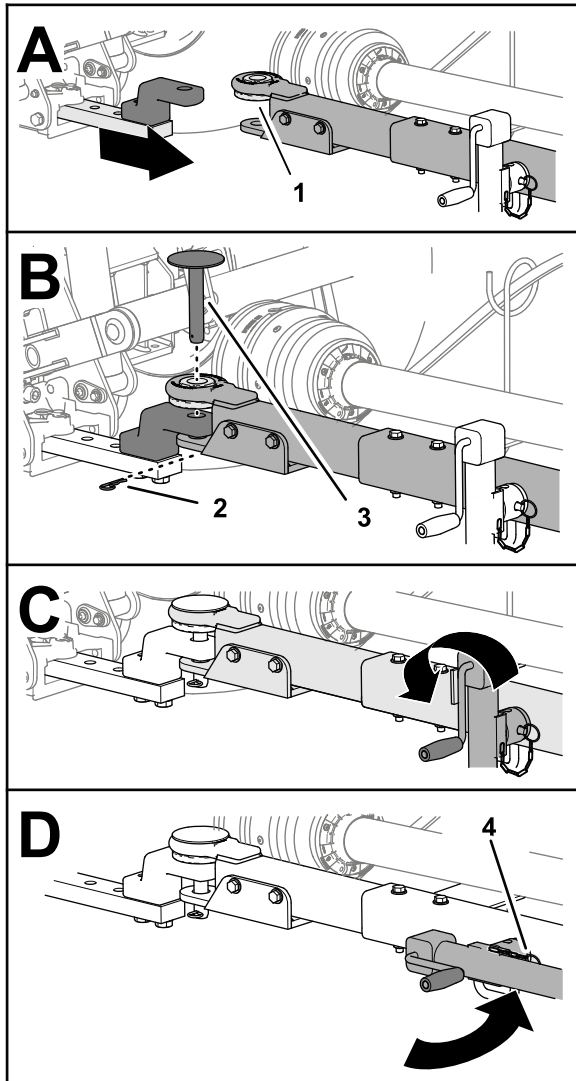


Рисунок 29

g250418

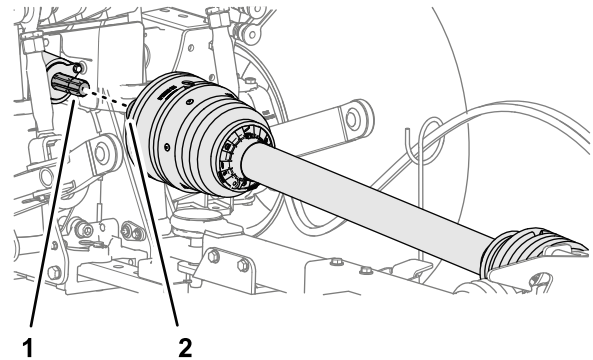
Показана буксировочная штанга с пальцем

- |                     |                              |
|---------------------|------------------------------|
| 1. Фланцевая втулка | 3. Палец сцепного устройства |
| 2. Шплинт           | 4. Штифт                     |

буксировочной штанге с помощью штифта (Рисунок 29).

## Подсоединение приводного вала к механизму отбора мощности

1. Совместите быстроразъемный соединитель приводного вала механизма отбора мощности с выходным валом механизма отбора мощности (Рисунок 30).



g250417

Рисунок 30

- |  |  |
|--|--|
| 1. Выходной вал механизма отбора мощности (машина) | 2. Быстроразъемный соединитель (приводной вал механизма отбора мощности) |
|--|--|
- 
2. Оттяните назад запорное кольцо быстроразъемного соединителя (Рисунок 31).

- Если на вашем буксирном автомобиле установлено поворотное сцепное устройство, закройте и заблокируйте его.

6. Полностью поднимите домкрат (Рисунок 29).
7. Снимите штифт, который крепит домкрат к буксировочной штанге, поверните домкрат горизонтально и прикрепите домкрат к

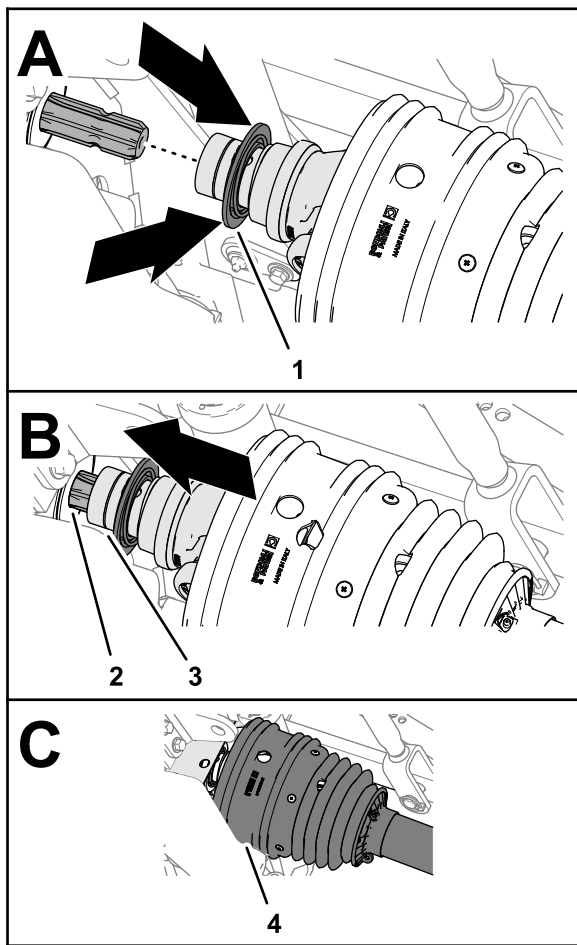


Рисунок 31

g250500

- |   |                           |
|---|---------------------------|
| 1. Запорное кольцо (быстроразъемный соединитель)  | 3. Вилка приводного вала  |
| 2. Шлицы (выходной вал механизма отбора мощности) | 4. Щиток-отражатель травы |

- Оттягивая назад запорное кольцо, потяните вилку приводного вала механизма отбора мощности вперед и наденьте гнездо соединителя на шлицы выходного вала механизма отбора мощности (Рисунок 31).
- Убедитесь, что запорное кольцо на быстроразъемном соединителе надежно вошло в зацепление с канавкой выходного вала механизма отбора мощности.
- Убедитесь, что кожух расположен поверх вилки приводного вала (Рисунок 31).
- Прикрепите ограничительную цепь к неподвижной части буксирного автомобиля (Рисунок 32).

**Внимание:** Убедитесь, что ограничительная цепь имеет достаточную слабину, позволяющую поворачивать машину в обоих направлениях.

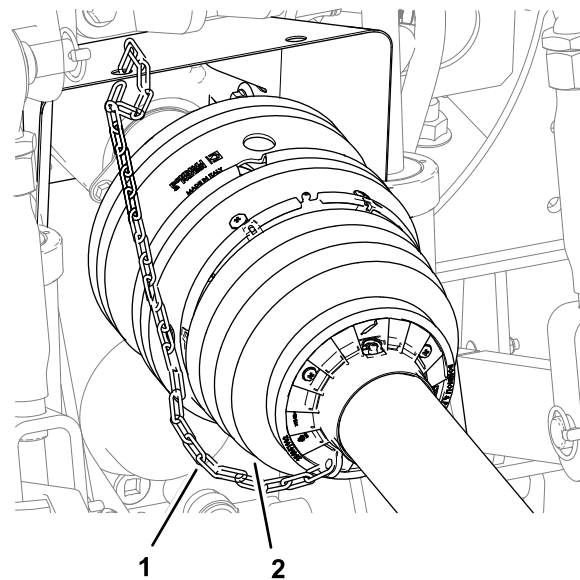


Рисунок 32

g264215

- |   |   |
|---|---|
| 1. Кожух вала механизма отбора мощности | 2. Ограничительная цепь (передняя половина) |
|---|---|

## Подсоединение гидравлических шлангов

- Определите расположение быстроразъемных штуцеров для контуров подъема и опускания заднего навесного оборудования на буксирном автомобиле.
- Снимите пылезащитные крышки с быстроразъемных штуцеров на буксирном автомобиле.
- Снимите черную пылезащитную крышку с быстроразъемного штуцера шланга выдвижения цилиндра на газонокосилке.
- Подсоедините быстроразъемный штуцер шланга выдвижения цилиндра к быстроразъемному соединителю контура опускания заднего навесного оборудования (Рисунок 33).

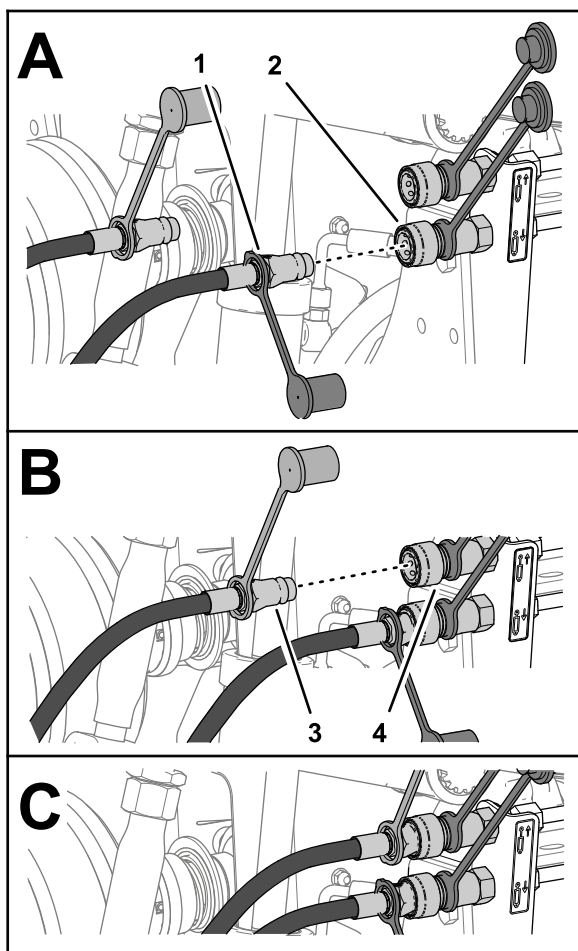


Рисунок 33

g250538

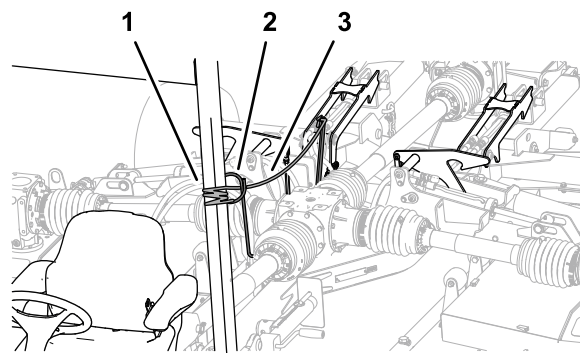
- |   |  |
|---|--|
| 1. Быстроразъемный штуцер с черной пылезащитной крышкой (шланг выдвижения цилиндра) | 3. Быстроразъемный штуцер с красной пылезащитной крышкой (шланг втягивания цилиндра) |
| 2. Быстроразъемный соединитель (контур опускания заднего навесного оборудования)    | 4. Быстроразъемный соединитель (контур подъема заднего навесного оборудования)       |

## Протягивание троса фиксаторов дек к машине

1. Проложите трос фиксаторов дек от направляющей шланга в сторону сиденья оператора (Рисунок 34).

**Внимание:** Оставьте достаточную слабину в тросе, чтобы газонокосилка,

находясь сзади буксирного автомобиля, могла полностью повернуть направо или налево, не создавая натяжения на тросе, но не касалась при этом приводного вала механизма отбора мощности.



g250665

Рисунок 34

1. Неподвижный компонент ходовой части
2. Направляющая шланга
3. Трос фиксаторов дек

2. Привяжите трос к неподвижному компоненту ходовой части буксирного автомобиля, например к трубе конструкции ROPS (Рисунок 34).

**Внимание:** Не привязывайте трос фиксаторов дек к сиденью, рулевому колесу или рукоятке органа управления.

3. Удалите колодки из-под колес газонокосилки.

## В процессе эксплуатации

**Примечание:** Определите левую и правую стороны машины относительно места оператора.

## Правила техники безопасности во время работы

- Владелец или пользователь несет полную ответственность за любые несчастные случаи с людьми, а также за нанесение ущерба имуществу, и должен предпринять все меры для предотвращения таких случаев.
- Используйте подходящую одежду, включая защитные очки, длинные брюки, нескользящую прочную обувь и средства защиты органов слуха. Закрепляйте длинные волосы на затылке и не носите свободную одежду и ювелирные украшения.

- Запрещается управлять машиной в состоянии болезни, усталости, а также под воздействием алкоголя или сильнодействующих лекарственных препаратов.
- Не перевозите на газонокосилке пассажиров, а также не допускайте людей и домашних животных в зону работы машины.
- Эксплуатируйте машину только в условиях хорошей видимости, чтобы уберечься от ям или скрытых опасностей.
- Прежде чем запускать двигатель, убедитесь, что все приводы находятся в нейтральном положении и механизм отбора мощности выключен, включите стояночный тормоз и займите место оператора.
- Держите руки и ноги на достаточном расстоянии от вращающихся частей. Держитесь на достаточном расстоянии от отверстия выброса.
- Прежде чем начать движение задним ходом, посмотрите назад и вниз и убедитесь, что путь свободен.
- Будьте осторожны, приближаясь к закрытым поворотам, кустарникам, деревьям или к другим объектам, которые могут ухудшать обзор.
- Не запускайте механизм отбора мощности, когда деки подняты выше положения останова при частичном подъеме.
- Всегда останавливайте газонокосилку, когда не косите.
- После удара о какой-либо предмет или при появлении аномальных вибраций остановите машину, включите стояночный тормоз, выключите двигатель, извлеките ключ и дождитесь остановки всех движущихся частей, прежде чем приступать к проверке навесного оборудования. Прежде чем возобновлять работу, устраните все неисправности.
- При выполнении поворотов, а также при пересечении дорог и тротуаров на машине замедляйте ход и будьте внимательны. Всегда уступайте дорогу другим транспортным средствам.
- На неровных дорогах и поверхностях снижайте скорость.
- Газонокосилка тяжелая. Когда газонокосилка подсоединена к буксирному автомобилю и находится в поднятом положении, ее масса ухудшает устойчивость, торможение и управляемость автомобиля. Будьте внимательны при переездах между рабочими участками.
- Запрещается оставлять работающую машину без присмотра.
- Прежде чем покинуть рабочее место оператора (в том числе для регулировки высоты скашивания), выполните следующие действия:
  - Убедитесь, что механизм РТО выключен.
  - Установите машину на ровной поверхности.
  - Включите стояночный тормоз.
  - Опустите деки газонокосилки.
  - Выключите двигатель и извлеките ключ из замка зажигания.
  - Прежде чем покинуть машину, дождитесь остановки всех движущихся частей.
- Запрещается работать на машине, если существует вероятность удара молнией.
- Используйте только приспособления, навесные орудия и запасные части, утвержденные к применению компанией Toro®.
- Для разборки или ремонта всех стальных частей приводного вала механизма отбора мощности (труб, подшипников, соединений и т.п.) свяжитесь с официальным дистрибьютором компании Toro. Демонтаж компонентов для ремонта и их последующую сборку должны выполнять квалифицированные специалисты при помощи специальных инструментов; в противном случае возможно повреждение деталей.
- Не эксплуатируйте газонокосилку при отсутствии кожухов вала механизма отбора мощности или приводного вала.
- Соблюдайте меры предосторожности при выполнении поворотов, чтобы колеса буксирного автомобиля не касались приводного вала механизма отбора мощности.
- Закрепите гидравлические шланги, электрические провода, тросы и другие компоненты, чтобы не допустить их соприкосновения с кожухом приводного вала механизма отбора мощности.

## Правила безопасности при работе на склонах

- Основная опасность при работе на склонах – потеря управляемости и опрокидывание машины, которое может привести к травме или гибели. Вы несете ответственность за безопасную работу на склонах. Эксплуатация машины на любых склонах требует максимальной осторожности.
- Прочитайте и изучите инструкции по работе на склонах, приведенные в руководстве, а также наклейки на буксирном автомобиле.



- Осмотрите склон и оцените условия на площадке, чтобы определить, безопасно ли работать на данном склоне. При выполнении этого осмотра всегда руководствуйтесь здравым смыслом и правильно оценивайте ситуацию.
- Перед эксплуатацией машины на склонах оператор должен прочитать приведенные ниже инструкции и проверить условия эксплуатации машины, чтобы определить, можно ли работать на машине в таких условиях в этот день и на этой площадке. Режим работы машины на склоне может меняться в зависимости от рельефа местности.
- Старайтесь не начинать движение, не останавливаться и не поворачивать на склоне. Не изменяйте резко скорость или направление движения. Выполняйте повороты медленно и плавно.
- Не эксплуатируйте машину в условиях, когда имеются сомнения относительно сцепления с грунтом, управляемости или устойчивости машины.
- Устраните или пометьте препятствия, такие как канавы, ямы, колеи, впадины, камни или другие скрытые опасности. Высокая трава может скрывать различные препятствия. При движении по неровной поверхности машина может перевернуться.
- Помните, что при работе на влажной траве, а также при движении поперек поверхности склонов или вниз по склону машина может потерять сцепление колес с поверхностью. Потеря сцепления с поверхностью ведущих колес может привести к соскальзыванию и потере рулевого управления и возможности торможения.
- Будьте предельно осторожны при работе на машине рядом с обрывами, канавами, насыпями, водоемами или другими опасностями. Машина может внезапно опрокинуться в случае обрушения кромки. Поддерживайте установленную безопасную дистанцию между машиной и любой опасностью.
- Находясь у основания склона, оцените степень его опасности. Если работать на данной машине опасно, скосите траву на склоне с помощью моторной газонокосилки, управляемой рядом идущим оператором.
- Во время работы на склонах старайтесь держать режущий блок (блоки) опущенным(и) на землю. Подъем режущего блока (блоков)

во время работы на склонах может вызвать потерю устойчивости машины.

- Будьте особенно осторожны при использовании другого навесного оборудования. Они могут изменить устойчивость машины и привести к потере управления. При движении вниз по склону всегда держите включенной соответствующую передачу. Не допускайте свободного скатывания вниз по склону (относится только к блокам с зубчатым приводом).

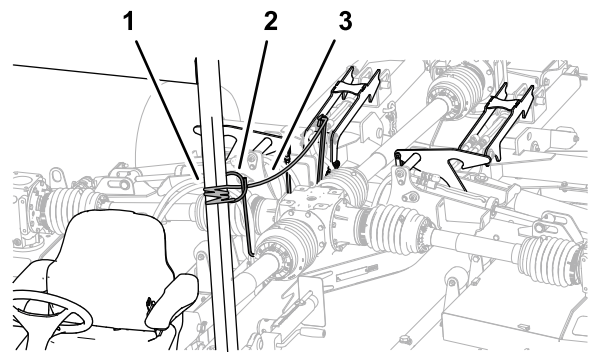
## Опускание дек газонокосилки из транспортного положения

1. Убедитесь, что механизм отбора мощности находится в положении Выкл.; см. *Руководство оператора* для вашего буксирного автомобиля.
2. Переместите газонокосилку на ровный участок, имеющий достаточные размеры, чтобы поддерживать деки газонокосилки.
3. Убедитесь в отсутствии поблизости посторонних лиц.
4. Переведите орган управления контуром заднего навесного оборудования в положение ПОДЪЕМА; см. *Руководство оператора* для вашего буксирного автомобиля.

Деки газонокосилки могут слегка подняться, и давление на фиксаторах дек снизится.

5. Потяните и удерживайте трос фиксаторов дек (**Рисунок 35**).

Фиксаторы дек выключатся.



g250665

**Рисунок 35**

1. Трос фиксаторов дек
2. Направляющая шланга
3. Стопорный рычаг

6. Переведите орган управления контуром заднего навесного оборудования в положение

опускания; см. *Руководство оператора* для вашего буксирного автомобиля.

Деки газонокосилки опустятся на землю ([Рисунок 36](#)).

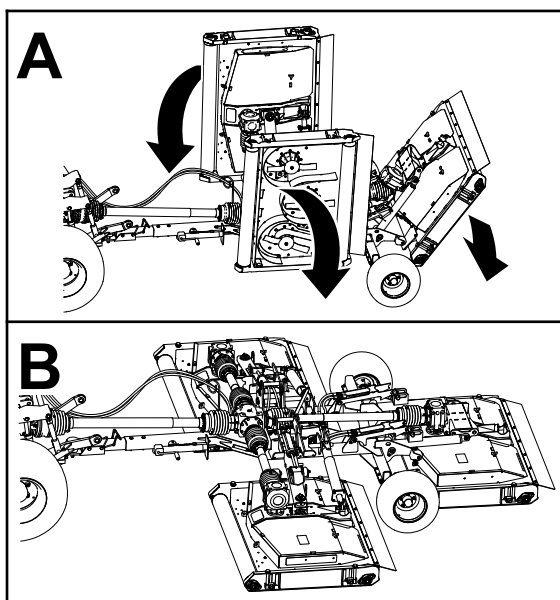


Рисунок 36

g250705

7. Когда деки полностью опустятся на землю, отпустите трос и орган управления навесным оборудованием.
8. Переведите орган управления контуром заднего навесного оборудования в ПЛАВАЮЩЕЕ положение; см. *Руководство оператора* для вашего буксирного автомобиля.

## Подъем дек газонокосилки во время скашивания травы

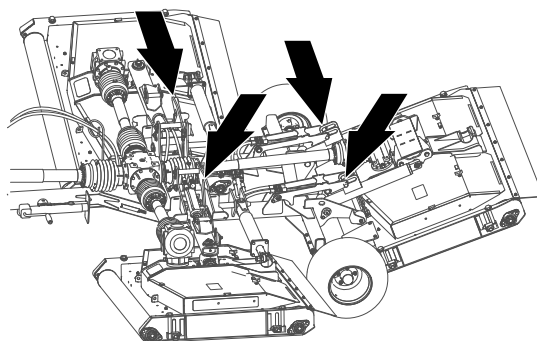
Используйте эту процедуру для небольшого подъема дек газонокосилки во время разворота машины в конце полосы скашивания.

Инструкции по использованию органа управления задним навесным оборудованием см. в *Руководстве оператора* для вашего буксирного автомобиля.

1. Переведите орган управления контуром заднего навесного оборудования в положение ПОДЪЕМА.

Деки поднимутся и подъемные штифты войдут в контакт с участком фиксаторов дек, соответствующих останову при частичном подъеме.

**Примечание:** Не тяните за трос фиксаторов дек.



g250716

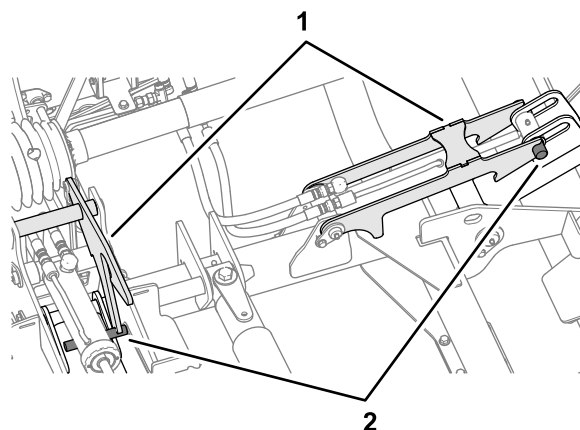


Рисунок 37

g250715

1. Фиксаторы дек
2. Штифты дек

2. Поверните буксирный автомобиль и выровняйте его для прохода следующей полосы скашивания.
3. Переведите орган управления контуром заднего навесного оборудования в положение ОПУСКАНИЯ.

## Подъем дек газонокосилки в транспортное положение

Инструкции по использованию механизма отбора мощности и органа управления задним навесным оборудованием см. в *Руководстве оператора* для вашего буксирного автомобиля.

1. Переместите газонокосилку на ровную поверхность.
2. Выключите механизм отбора мощности.
3. Потяните и удерживайте трос фиксаторов дек ([Рисунок 38](#)).

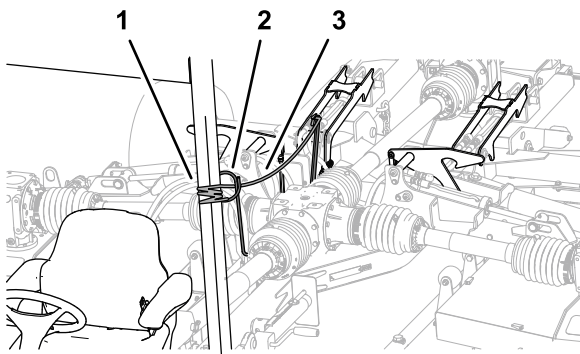


Рисунок 38

g250665

1. Трос фиксаторов дек
2. Направляющая шланга
3. Стопорный рычаг

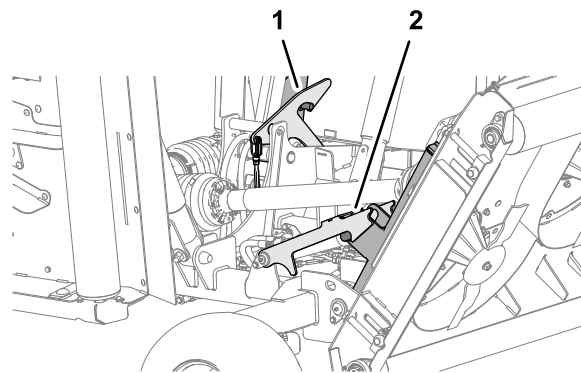


Рисунок 40

g250714

1. Фиксатор правой деки
2. Фиксатор средней деки

4. Переведите орган управления контуром заднего навесного оборудования в положение ПОДЪЕМА.

Деки газонокосилки поднимутся в ТРАНСПОРТНОЕ положение (Рисунок 39).

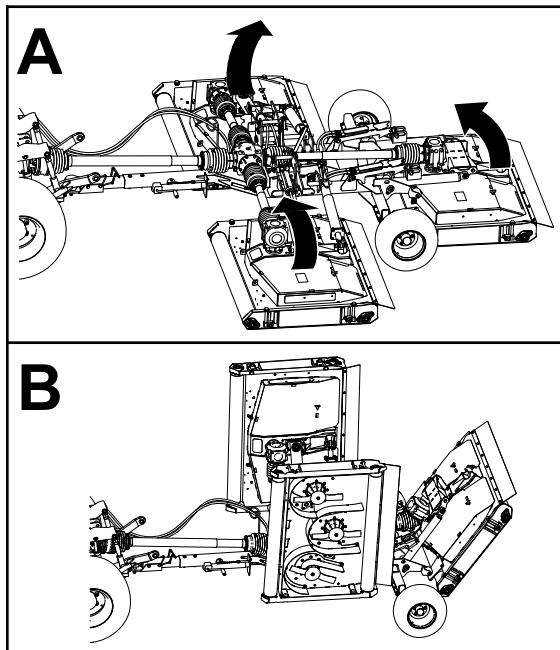


Рисунок 39

g250706

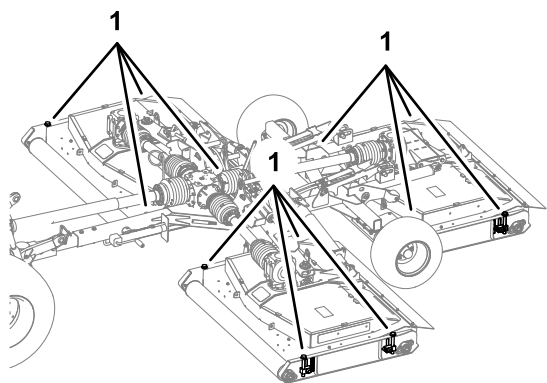
6. Переводите орган управления контуром заднего навесного оборудования в положение ОПУСКАНИЯ до тех пор, пока деки не будут всем своим весом опираться на фиксаторы.

## Регулировка высоты скашивания

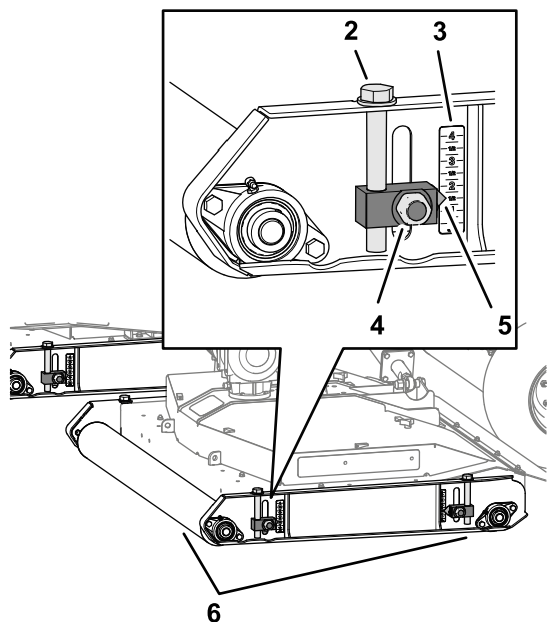
1. Если газонокосилка установлена на буксирный автомобиль, выполните следующие действия:
  - A. Убедитесь, что механизм РТО выключен.
  - B. Если деки газонокосилки находятся в транспортном положении, опустите деки; см. раздел [Опускание дек газонокосилки из транспортного положения \(страница 25\)](#).
  - C. Включите стояночный тормоз, выключите двигатель, извлеките ключ и дождитесь остановки всех движущихся частей.
2. Определите высоту скашивания травы.
3. Ослабьте затяжку 4 контргаяк, которые крепят 4 регулятора высоты скашивания (Рисунок 41) дек газонокосилки.

5. Когда деки полностью поднимутся, отпустите трос и орган управления навесным оборудованием.

Фиксаторы дек войдут в зацепление со штифтами дек (Рисунок 40).



g250931



g250930

**Рисунок 41**

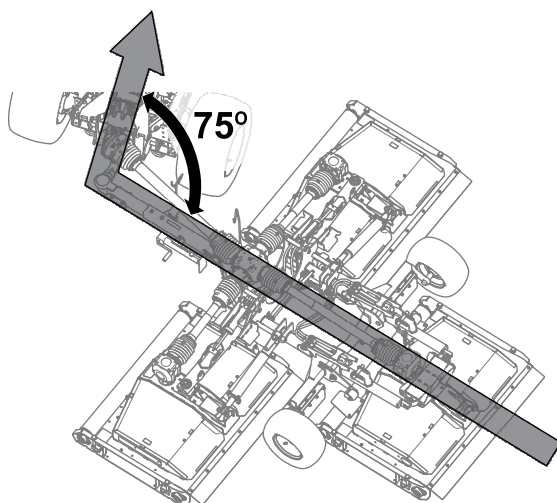
- |                                 |               |
|---------------------------------|---------------|
| 1. Регуляторы высоты скашивания | 4. Контргайка |
| 2. Колпачковый винт регулятора  | 5. Указатель  |
| 3. Шкала высоты скашивания      | 6. Валики     |

4. Работая с одним из валиков дек, поверните колпачковый винт регулятора для подъема или опускания газонокосилки так, чтобы указатель показывал на высоту скашивания, которую вы определили при выполнении пункта 2.
5. Затяните контргайки двух регуляторов высоты скашивания.
6. Повторите действия, описанные в пунктах 4 и 5, для регуляторов высоты скашивания на другом валике.
7. Повторите действия, описанные в пунктах 3 – 6, для остальных дек.

## Выполнение поворота под острым углом

1. Переключите коробку передач буксирного автомобиля в положение Пониженная передача или Низкий диапазон.
2. Медленно двигаясь на машине, поверните руль для выполнения крутого поворота.

**Внимание:** Не превышайте максимальный угол  $75^\circ$  между буксирным автомобилем и газонокосилкой.



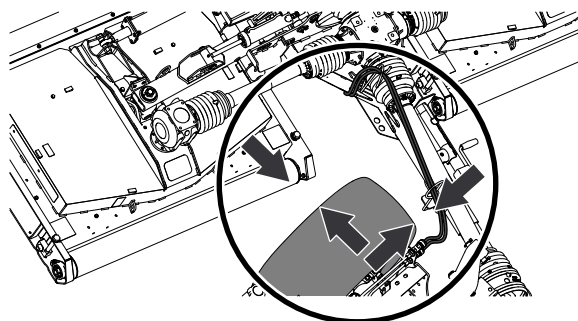
g264251

**Рисунок 42**

Максимальный угол  $75^\circ$  между буксирным автомобилем и газонокосилкой

3. Во время поворота убедитесь в наличии зазора между шиной буксирного автомобиля и компонентами газонокосилки ([Рисунок 43](#)).

**Примечание:** Если шины находятся слишком близко к газонокосилке, делайте поворот под меньшим углом.



g264252

**Рисунок 43**

## После эксплуатации

### Правила техники безопасности после работы с машиной

- Прежде чем покинуть машину, припаркуйте ее на ровной горизонтальной поверхности, включите стояночный тормоз, выключите двигатель, извлеките ключ и дождитесь остановки всех движущихся частей.
- Не наступайте на приводной вал, не стойте над ним и под ним.
- Не используйте ограничительную цепь кожуха вала механизма отбора мощности для удерживания веса вала при транспортировке или хранении газонокосилки.
- Не кладите конец вала механизма отбора мощности на землю.
- Не допускайте расхождения кожухов вала механизма отбора мощности.
- Следите, чтобы все компоненты машины были в исправном состоянии, а все крепежные детали были затянуты.
- Если предупреждающая наклейка изношена, повреждена или отсутствует, установите новую наклейку.

### Очистка и осмотр

**Интервал обслуживания:** После каждого использования

Поднимите деки газонокосилки и тщательно промойте их.

## Точки крепления

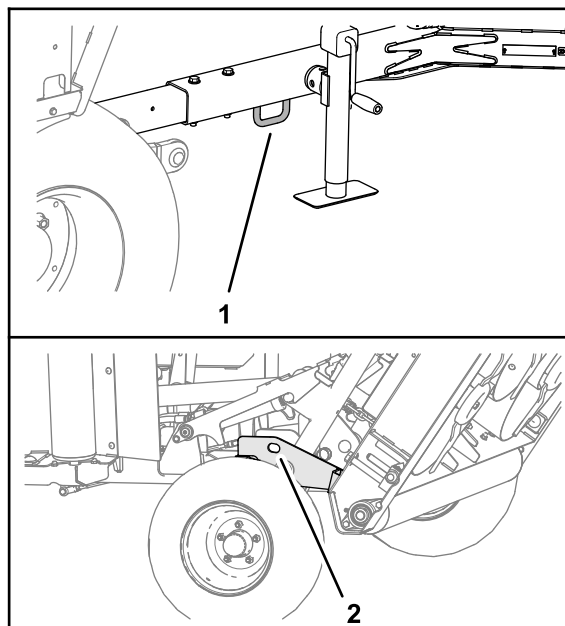


Рисунок 44

g264216

1. Передняя точка крепления
2. Передняя точка крепления (левая и правая стороны)

## Транспортировка машины

**Внимание:** Поднимите и зафиксируйте деки, прежде чем погружать газонокосилку на прицеп или снимать ее с прицепа.

- Будьте осторожны при погрузке машины на прицеп или грузовик, а также при ее выгрузке.
- Для погрузки машины на прицеп или грузовик используйте наклонные въезды полной ширины.

Расположение точек крепления машины см. в *Руководстве оператора* для вашего буксируемого шасси и буксирного автомобиля.

1. Перемещайте буксирный автомобиль вверх по наклонному въезду.
2. Выключите двигатель, извлеките ключ и включите стояночный тормоз.
3. Опустите домкрат.
4. Прикрепите машину рядом с колесами с помощью строп, цепей или тросом.

**Примечание:** Изучите местные нормативные документы по требованиям к креплению оборудования.

5. Установите колодки под колеса машины, закрепив их на платформе прицепа или грузового автомобиля.

6. Убедитесь, что приводной вал механизма отбора мощности подсоединен к буксирному автомобилю или прикреплен к буксировочной штанге газонокосилки.

# Техническое обслуживание

## ▲ ПРЕДОСТЕРЕЖЕНИЕ

Если вы оставите ключ в замке зажигания, кто-нибудь может случайно запустить двигатель и нанести серьезные травмы вам или окружающим.

Перед выполнением любого технического обслуживания извлеките ключ из замка.

## ▲ ПРЕДУПРЕЖДЕНИЕ

Если деки газонокосилки подняты, но не зафиксированы, они могут неожиданно опуститься и нанести серьезные травмы вам или окружающим.

Полностью поднимите все деки и убедитесь, что штифты на всех подъемных рычагах вошли в фиксаторы.

## Рекомендуемый график(и) технического обслуживания

Периодичность технического обслуживания	Порядок технического обслуживания
Через первые 50 часа	<ul style="list-style-type: none"><li>• Замените масло в среднем редукторе.</li><li>• Замените масло в среднем редукторе.</li><li>• Проверьте ремни газонокосилки.</li></ul>
Перед каждым использованием или ежедневно	<ul style="list-style-type: none"><li>• Проверьте давление в шинах.</li><li>• Проверьте кожухи механизма отбора мощности и приводного вала.</li><li>• Смажьте шарнир равных угловых скоростей на приводном валу механизма отбора мощности.</li><li>• Проверьте ножи газонокосилки.</li></ul>
После каждого использования	<ul style="list-style-type: none"><li>• Очистите и осмотрите газонокосилку.</li></ul>
Через каждые 50 часов	<ul style="list-style-type: none"><li>• Смажьте телескопические соединения приводных валов.</li><li>• Смажьте универсальные шарниры приводных валов.</li><li>• Смажьте скользящие соединения кожухов приводных валов</li><li>• Смажьте подъемные рычаги, гидравлические цилиндры, фиксаторы и противоударные подпорки. (кроме того, смазывайте газонокосилку сразу после каждой мойки).</li><li>• Смажьте шпиндели консистентной смазкой.</li><li>• Смажьте натяжитель ремня.</li><li>• Смажьте валики дек (кроме того, смазывайте валики сразу после каждой мойки).</li><li>• Проверьте уровень жидкости редукторе.</li></ul>
Через каждые 500 часов	<ul style="list-style-type: none"><li>• Осмотрите подшипники редукторов и шпинделей.</li></ul>
Перед помещением на хранение	<ul style="list-style-type: none"><li>• Выполняйте все процедуры техобслуживания через каждые 50 часов.</li><li>• Удалите весь мусор.</li><li>• Проверьте подшипники валиков.</li><li>• Восстановите поврежденное лакокрасочное покрытие</li></ul>
Ежегодно	<ul style="list-style-type: none"><li>• Замените масло в среднем редукторе.</li><li>• Замените масло в среднем редукторе.</li><li>• Проверьте шлицы вала механизма отбора мощности на наличие признаков износа</li></ul>

## Подъем газонокосилки

1. Поднимите газонокосилку за половины моста, как показано на [Рисунок 45](#).

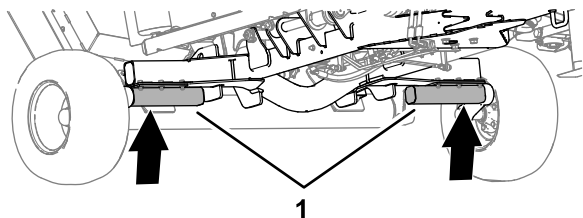


Рисунок 45

g264176

1. Половины моста

2. Используйте подъемные опоры для поддержки газонокосилки.

## Доступ к декам газонокосилки

### Снятие крышек деки

1. Расфиксируйте 3 защелки крепления крышки деки газонокосилки ([Рисунок 46](#)).

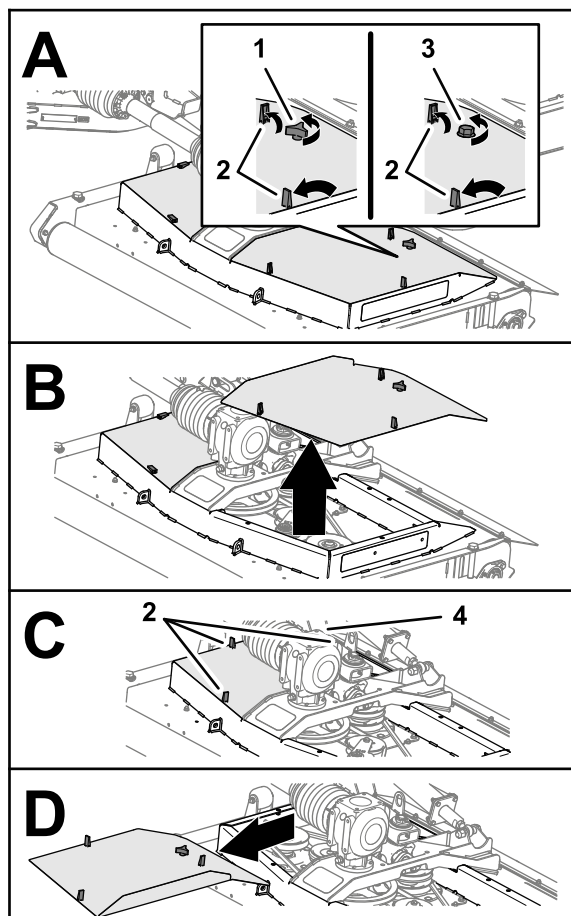


Рисунок 46

g251061

- |   |  |
|---|--|
| 1. Ручка (крышка деки – газонокосилки, не соответствующие требованиям CE) | 3. Болт (крышка деки – газонокосилки, соответствующие требованиям CE)  |
| 2. Защелка (крышка деки газонокосилки)                                    | 4. Ручка (газонокосилки, не соответствующие требованиям CE) или болт (газонокосилки, соответствующие требованиям CE) |

2. Ослабьте ручку или болт (дека газонокосилки, соответствующей требованиям CE), которые крепят крышку к деке газонокосилки ([Рисунок 46](#)).
3. Поднимите и снимите крышку с деки.
4. Повторите действия, описанные в пунктах 1 и 2, на другой крышке ([Рисунок 46](#)).



## Установка крышек деки

1. Совместите защелки крышки деки газонокосилки с отверстиями в деке газонокосилки ([Рисунок 47](#)).

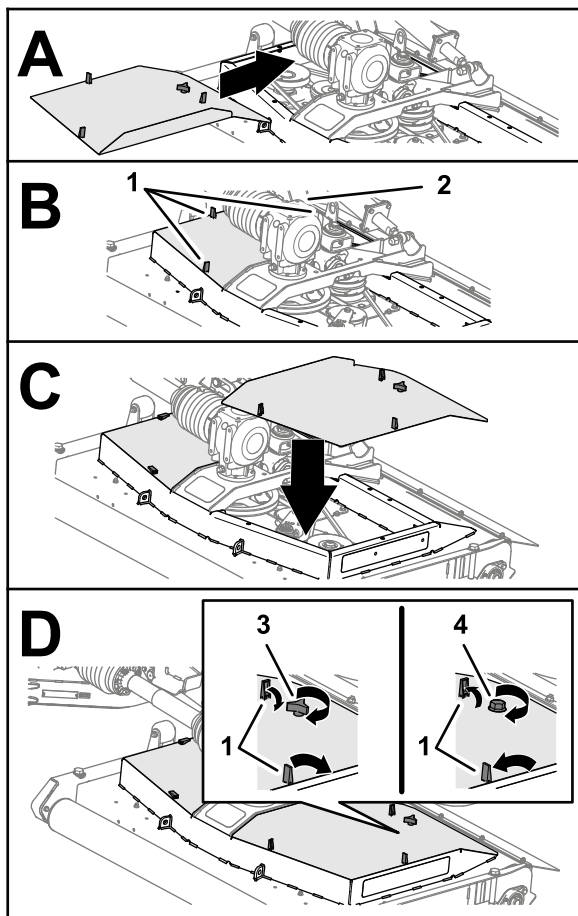


Рисунок 47

g254821

- |  |   |
|--|---|
| 1. Защелка (крышка деки газонокосилки)   | 3. Ручка (крышка деки – газонокосилки, не соответствующие требованиям CE) |
| 2. Ручка (газонокосилки, не соответствующие требованиям CE) или болт (газонокосилки, соответствующие требованиям CE) | 4. Болт (крышка деки – газонокосилки, соответствующие требованиям CE)     |

2. Установите крышку на деку газонокосилки ([Рисунок 47](#)).
3. Закрепите крышку ([Рисунок 47](#)) следующим образом:
  - **Газонокосилки, не соответствующие требованиям CE:** заверните ручку через крышку в деку газонокосилки и затяните ручку.
  - **Газонокосилки, соответствующие требованиям CE:** заверните болт в деку газонокосилки и затяните болт.

4. Прикрепите крышку деки газонокосилки, зафиксировав 3 защелки ([Рисунок 47](#)).
5. Повторите действия, описанные в пунктах 1–4, для других снятых крышек ([Рисунок 47](#)).

## Смазка

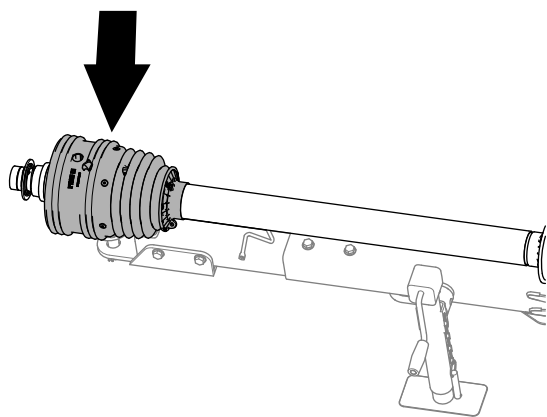
### Характеристики консистентной смазки

Консистентная смазка № 2 на литиевой основе

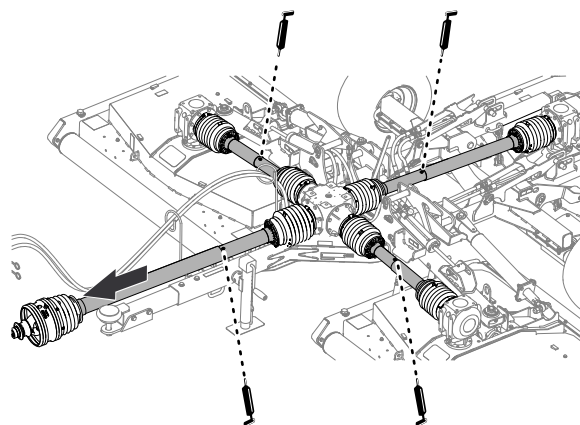
### Смазывание шарнира равных угловых скоростей на валу механизма отбора мощности

**Интервал обслуживания:** Перед каждым использованием или ежедневно

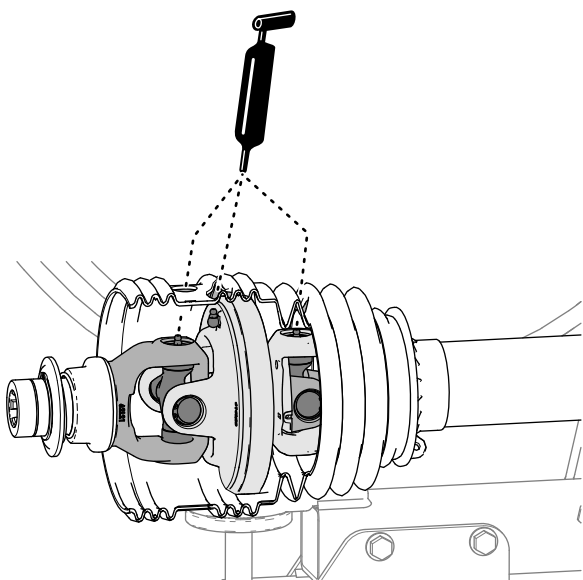
Заправьте консистентной смазкой указанного типа 3 пресс-масленки на переднем конце приводного вала механизма отбора мощности ([Рисунок 48](#)).



g255325

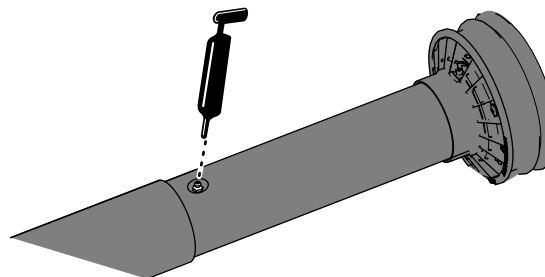


g264299



g255326

Рисунок 48



g264298

Рисунок 49

2. Заправьте консистентной смазкой 4 масленки для консистентной смазки телескопических соединений приводных валов, как показано на [Рисунок 49](#).

## Смазывание телескопических соединений приводных валов

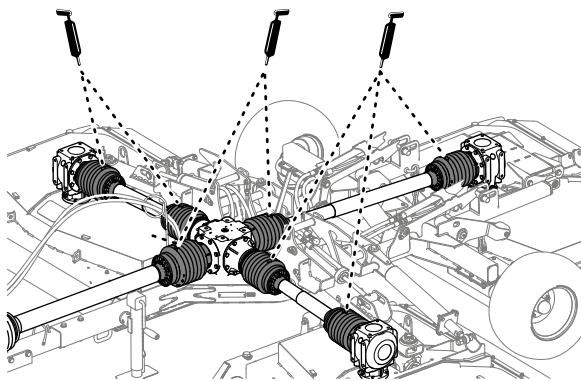
Интервал обслуживания: Через каждые 50 часов

1. Частично выдвиньте приводной вал механизма отбора мощности, чтобы получить доступ к пресс-масленке для консистентной смазки рядом со средней частью встроенного кожуха приводного вала ([Рисунок 49](#)).

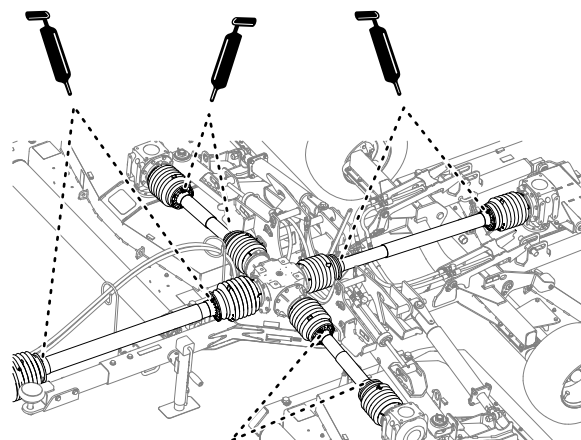
## Смазывание универсальных шарниров приводных валов

Интервал обслуживания: Через каждые 50 часов

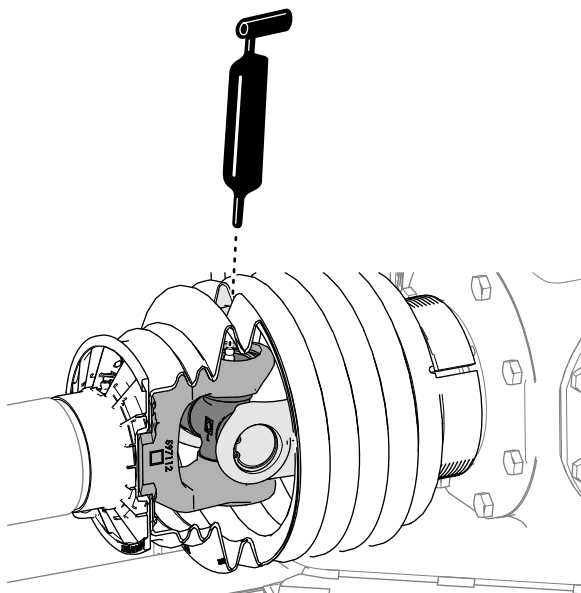
Заправьте консистентной смазкой указанного типа 7 пресс-масленок универсальных шарниров приводных валов, как показано на [Рисунок 50](#).



g255328

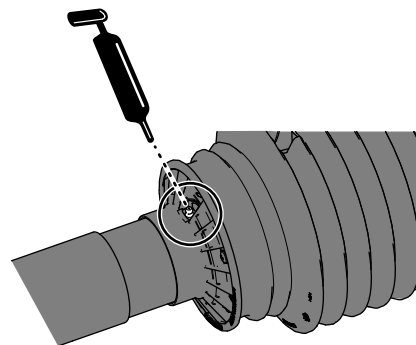


g264214



g255327

Рисунок 50



g264213

Рисунок 51

## Смазывание скользящих соединений кожухов приводных валов

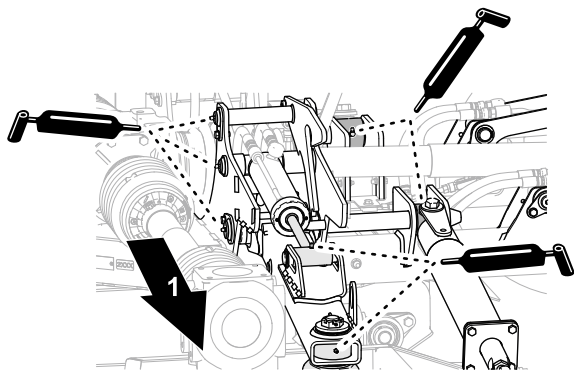
**Интервал обслуживания:** Через каждые 50 часов

Заправьте консистентной смазкой указанного типа 6 пресс-масленок скользящих соединений кожухов приводных валов, как показано на [Рисунок 51](#).

## Смазывание подъемных рычагов, гидравлических цилиндров, фиксаторов и противоударных подпорок

**Интервал обслуживания:** Через каждые 50 часов (кроме того, смазывайте газонокосилку сразу после каждой мойки).

- Введите консистентную смазку указанного типа в подъемные рычаги, гидравлические цилиндры и противоударные подпорки на левой и правой деках газонокосилки ([Рисунок 52](#)).



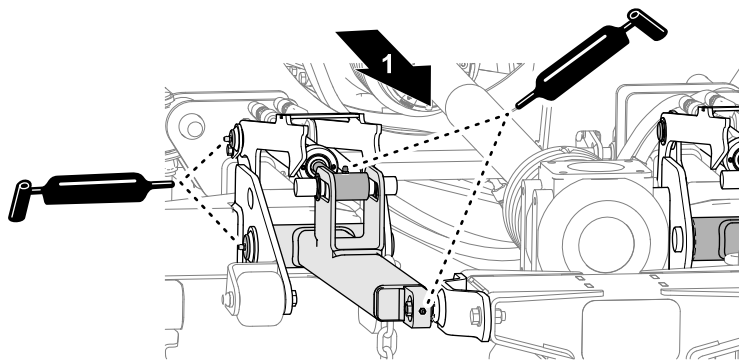
**Рисунок 52**

Левая или правая дека газонокосилки

g251060

1. Наружная сторона

- Введите консистентную смазку в подъемные рычаги, гидравлические цилиндры и противоударные подпорки на средней деке газонокосилки ([Рисунок 53](#)).

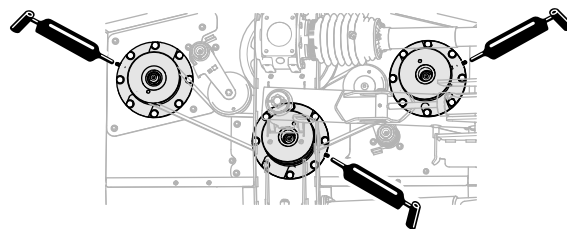


**Рисунок 53**

Средняя дека газонокосилки

g251059

1. Задняя часть газонокосилки



**Рисунок 54**

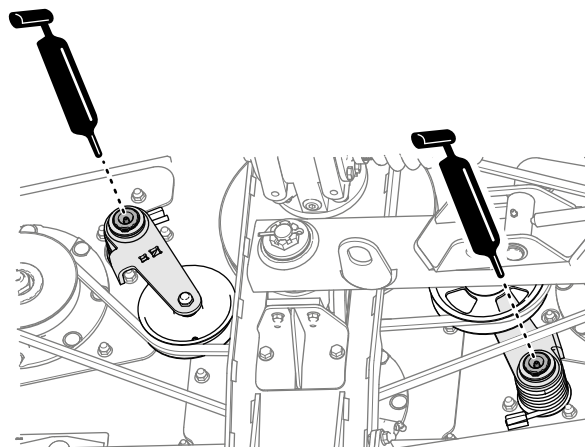
Показана левая дека. Правая и средняя деки имеют аналогичную конструкцию.

g251062

## Смазывание натяжителей ремней

**Интервал обслуживания:** Через каждые 50 часов

Заправьте консистентной смазкой указанного типа пресс-масленки двух натяжителей ремней на каждой деке газонокосилки.



**Рисунок 55**

g264169

## Смазывание шпинделей

**Интервал обслуживания:** Через каждые 50 часов

Заправьте консистентной смазкой указанного типа пресс-масленки трех шпинделей на каждой деке газонокосилки ([Рисунок 53](#)).

## Смазывание валиков дек

**Интервал обслуживания:** Через каждые 50 часов (кроме того, смазывайте валики сразу после каждой мойки).

1. Введите консистентную смазку указанного типа в подшипники валиков дек на левой стороне деки ([Рисунок 56](#)).

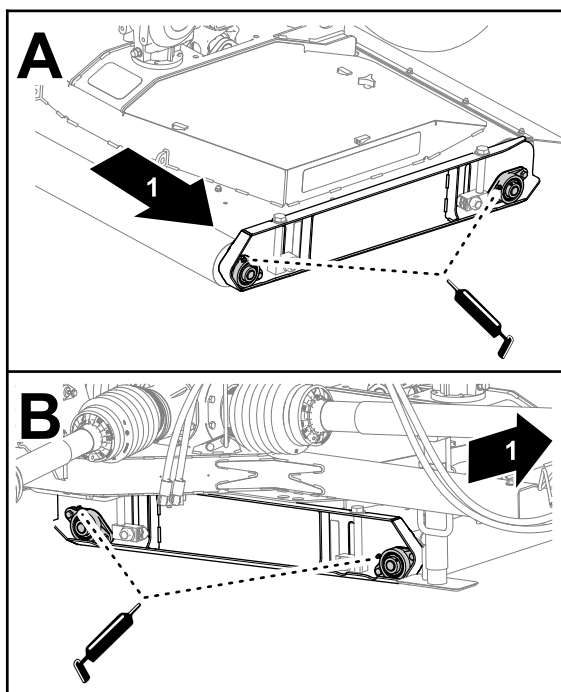


Рисунок 56

g254862

1. Левая сторона машины
2. Заправьте консистентной смазкой подшипники валиков дек на правой стороне деки (Рисунок 56).
3. Повторите действия, описанные в пунктах 1 и 2, для валиков на других деках.

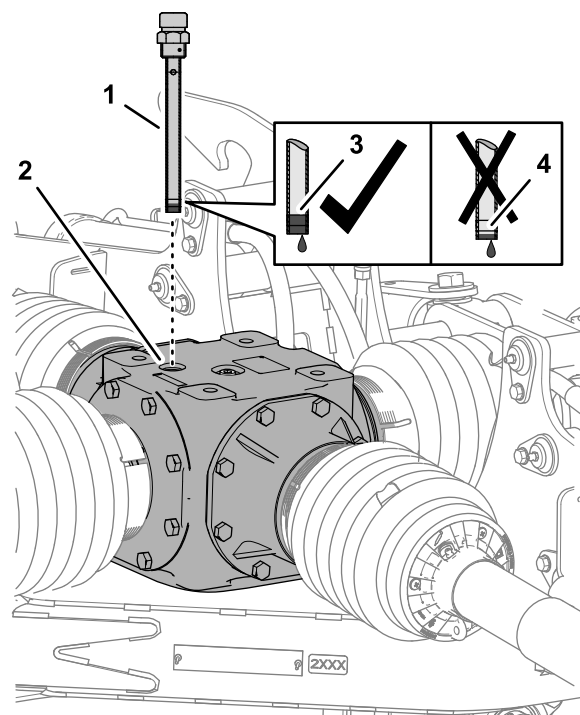


Рисунок 57

g255251

Средний редуктор

1. Масломерный щуп
2. Отверстие для масломерного щупа
3. Метка Full (Полный) на щупе
4. Метка Add (Добавить) на щупе

## Техническое обслуживание редукторов

**Материал, поставляемый заказчиком:**  
тефлоновый герметик для резьбовых соединений и небольшой ручной насос.

### Характеристики жидкости в редукторах

- Жидкость Togo Premium для тракторов
- Гидравлическая жидкость Mobilfluid™ 424 для тракторов

### Проверка уровня жидкости в редукторе

**Интервал обслуживания:** Через каждые 50 часов

1. Извлеките масломерный щуп из отверстия в верхней части среднего редуктора (Рисунок 57 или Рисунок 58).

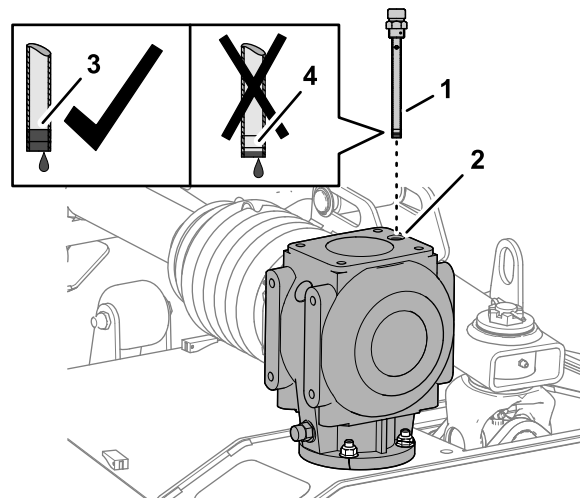


Рисунок 58

g255263

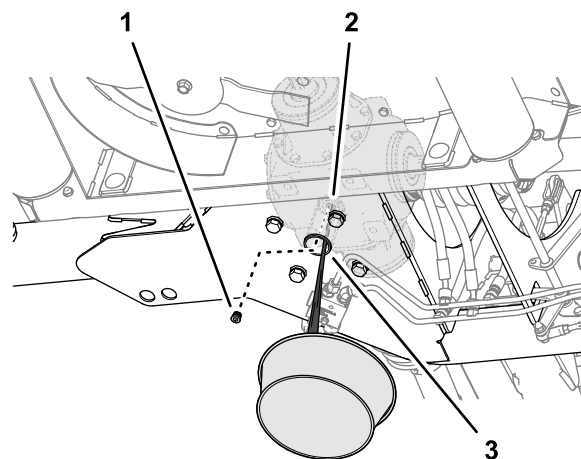
Редуктор деки

1. Масломерный щуп
2. Отверстие для масломерного щупа
3. Метка Full (Полный) на щупе
4. Метка Add (Добавить) на щупе
2. Проверьте уровень жидкости по меткам на щупе (Рисунок 57 или Рисунок 58).

Уровень жидкости должен находиться между отметками full (полный) и add (добавить) на щупе.

**Примечание:** Доливайте по мере необходимости масло, чтобы его уровень был между метками full (полный) и add (добавить) на щупе; см. разделы [Заправка среднего редуктора \(страница 38\)](#) или [Заправка редуктора деки \(страница 39\)](#).

3. Очистите резьбовые поверхности масломерного щупа и пробки заливного отверстия и нанесите тефлоновый герметик для резьбы на резьбовые поверхности.
4. Заверните масломерный щуп в заливное отверстие и затяните его ([Рисунок 57](#) или [Рисунок 58](#)).
5. Повторите действия, описанные в пунктах 1 – 4, для редукторов дек.



**Рисунок 60**

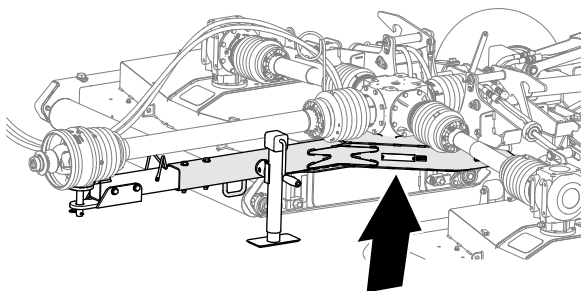
g255204

1. Гнездовая пробка сливного отверстия
2. Сливное отверстие (средний редуктор)
3. Отверстие доступа (нижняя пластина рамы газонокосилки)

## Замена масла в среднем редукторе

Интервал обслуживания: Через первые 50 часа  
Ежегодно

### Слив масла из среднего редуктора



**Рисунок 59**

g255203

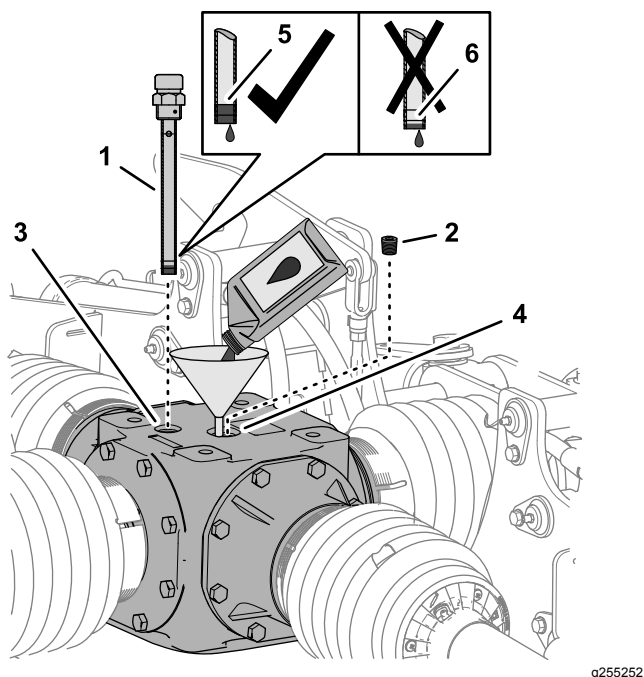
Расположение сливного отверстия среднего редуктора

2. Выверните гнездовую пробку из сливного отверстия среднего редуктора и дайте маслу полностью стечь ([Рисунок 60](#)).
3. Очистите резьбовые поверхности пробки сливного отверстия и нанесите тефлоновый герметик для резьбы на резьбовые поверхности.
4. Заверните пробку в сливное отверстие и затяните ее.

### Заправка среднего редуктора

Вместимость среднего редуктора: 2484 мл

1. Действуя через отверстие доступа в нижней пластине рамы газонокосилки, поставьте сливной поддон под отверстие ([Рисунок 60](#)).



**Рисунок 61**

Средний редуктор

- |                                    |                                 |
|------------------------------------|---------------------------------|
| 1. Масломерный щуп                 | 4. Отверстие заливной горловины |
| 2. Пробка заливного отверстия      | 5. Метка Full (Полный) на щупе  |
| 3. Отверстие для масломерного щупа | 6. Метка Add (Добавить) на щупе |

2. Выверните пробку из заливного отверстия в верхней части редуктора (Рисунок 61).
3. Долейте 2484 мл трансмиссионного масла указанного типа в редуктор через заливное отверстие (Рисунок 61).
4. Заверните масломерный щуп в отверстие, выверните щуп и проверьте уровень масла по щупу (Рисунок 61).

Уровень жидкости должен находиться между отметками full (полный) и add (добавить) на щупе.

**Примечание:** Доливайте по мере необходимости масло, чтобы его уровень был между метками full (полный) и add (добавить) на щупе.

5. Очистите резьбовые поверхности масломерного щупа и пробки заливного отверстия и нанесите тефлоновый герметик для резьбы на резьбовые поверхности.
6. Заверните масломерный щуп в заливное отверстие и затяните его (Рисунок 61).
7. Заверните пробку в заливное отверстие и затяните ее (Рисунок 61).

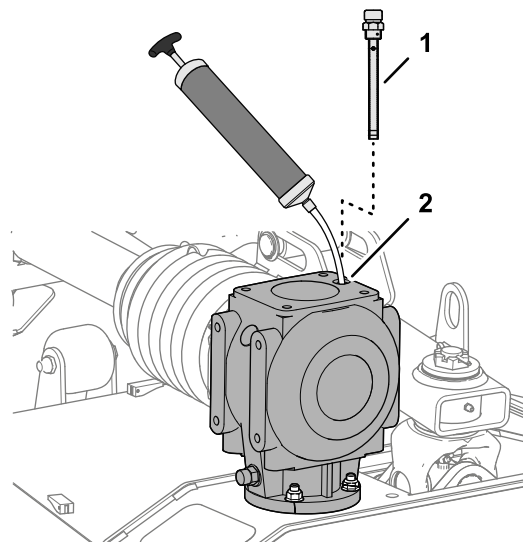
## Замена масла в редукторе деки

Интервал обслуживания: Через первые 50 часа

Ежегодно

### Опорожнение редуктора деки

1. Извлеките щуп из верхней части редуктора (Рисунок 62).



**Рисунок 62**

- |                    |                                    |
|--------------------|------------------------------------|
| 1. Масломерный щуп | 2. Отверстие для масломерного щупа |
|--------------------|------------------------------------|

2. С помощью всасывающего насоса удалите рабочую жидкость из редуктора через отверстие для масломерного щупа (Рисунок 62).
3. Повторите действия, описанные в пунктах 1 и 2, для других редукторов дек.

### Заправка редуктора деки

Заправочный объем редуктора деки: 1064 мл

1. Долейте 1064 мл трансмиссионного масла указанного типа в редуктор через отверстие для масломерного щупа (Рисунок 63).

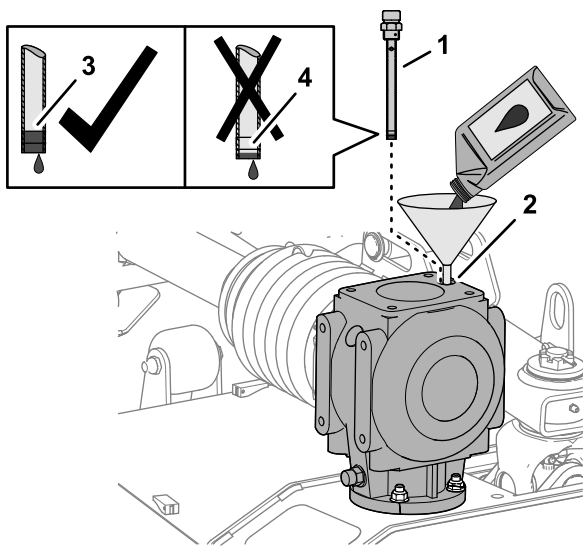


Рисунок 63

g255294

- |                                    |                                 |
|------------------------------------|---------------------------------|
| 1. Масломерный щуп                 | 3. Метка Full (Полный) на щупе  |
| 2. Отверстие для масломерного щупа | 4. Метка Add (Добавить) на щупе |

- Заверните масломерный щуп в отверстие, выверните щуп и проверьте уровень масла по щупу (Рисунок 63).

Уровень жидкости должен находиться между отметками full (полный) и add (добавить) на щупе.

**Примечание:** Доливайте по мере необходимости масло, чтобы его уровень был между метками full (полный) и add (добавить) на щупе.

- Очистите резьбовые поверхности масломерного щупа и нанесите тефлоновый герметик для резьбы на резьбовые поверхности.
- Заверните масломерный щуп в заливное отверстие и затяните его (Рисунок 63).
- Повторите действия, описанные в пунктах 1 и 4, для других редукторов дек.

## Проверка ремней газонокосилки

**Интервал обслуживания:** Через первые 50 часа

Ремни привода ножей, натягиваемые подпружиненными натяжными шкивами, имеют высокую прочность. Однако после многих часов эксплуатации на ремнях появляются признаки износа. Признаки износа ремня: визг при вращении ремня, проскальзывание ножей газонокосилки во время скашивания травы,

обтрепанные края ремня, следы подгорания и трещины на ремне, а также неудовлетворительное качество скашивания. Заменяйте ремни, если заметите любой из этих признаков.

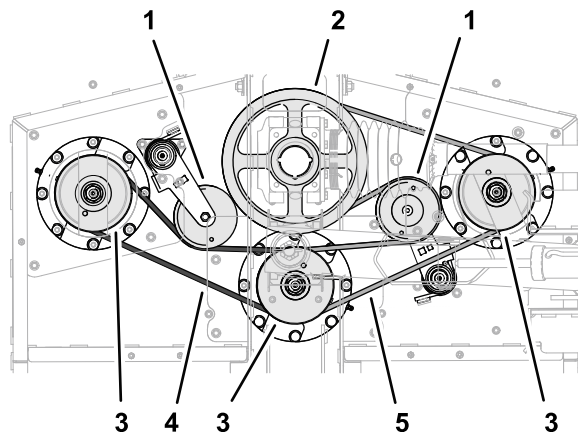


Рисунок 64

g251058

Показаны ремни для левой деки. Ремни для правой и средней дек имеют аналогичную конструкцию.

- |  |                            |
|--|----------------------------|
| 1. Шкивы натяжителей                         | 4. Короткий ремень (левый) |
| 2. Ведущие шкивы                             | 5. Длинный ремень (правый) |
| 3. Шкивы шпинделей (левый, средний и правый) |                            |

- Снимите крышки дек; см. раздел [Снятие крышек деки \(страница 32\)](#).
- Проверьте короткий и длинный ремни на наличие признаков повреждений или чрезмерного износа.  
Замените поврежденные или изношенные ремни; см. раздел [Замена ремней газонокосилки \(страница 40\)](#).
- Установите крышки дек, см. раздел [Установка крышек деки \(страница 33\)](#).

## Замена ремней газонокосилки

**Примечание:** Чтобы заменить короткий ремень, необходимо снять длинный ремень.

### Снятие длинного ремня

- Снимите кожухи ремней; см. раздел [Снятие крышек деки \(страница 32\)](#).
- С помощью монтировки или аналогичного инструмента поверните натяжитель длинного ремня против часовой стрелки и снимите ремень со шкива натяжителя (Рисунок 65).



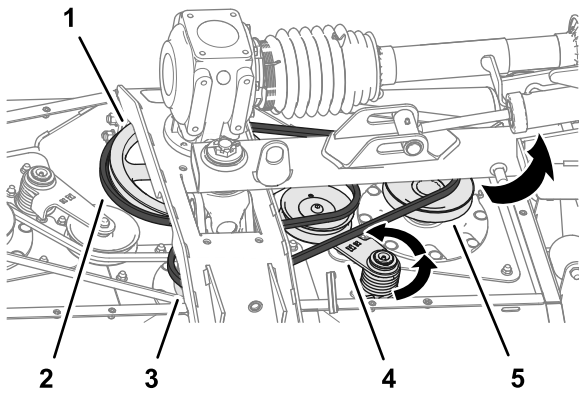


Рисунок 65

g255022

- |                           |                          |
|---------------------------|--------------------------|
| 1. Ведущий шкив           | 4. Натяжитель и шкив     |
| 2. Длинный ремень         | 5. Шкив правого шпинделя |
| 3. Шкив среднего шпинделя |                          |

3. Сдвиньте длинный ремень с ведущего шкива, шкива среднего шпинделя и шкива правого шпинделя (Рисунок 65).

4. Снимите ремень с газонокосилки.

**Примечание:** Возможно, потребуется проворачивать ремень во время его снятия со шкива среднего шпинделя.

## Снятие короткого ремня

1. Снимите кожухи ремней; см. раздел [Снятие крышек деки \(страница 32\)](#).
2. Снимите длинный ремень, если он установлен; см. раздел [Снятие длинного ремня \(страница 40\)](#).
3. С помощью монтировки или аналогичного инструмента поверните натяжитель короткого ремня против часовой стрелки и снимите ремень со шкива натяжителя (Рисунок 66).

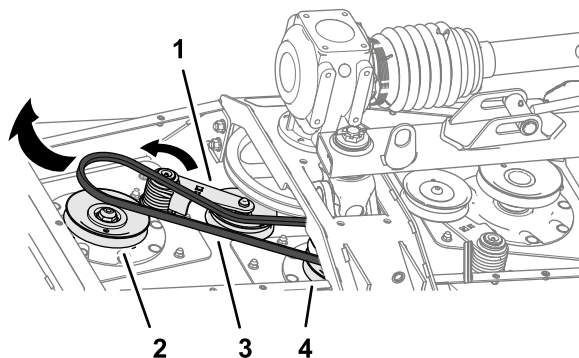


Рисунок 66

g255020

- |                         |                           |
|-------------------------|---------------------------|
| 1. Натяжитель и шкив    | 3. Короткий ремень        |
| 2. Шкив левого шпинделя | 4. Шкив среднего шпинделя |

4. Сдвиньте короткий ремень с ведущего шкива, шкива среднего шпинделя и шкива правого шпинделя.

5. Снимите ремень с газонокосилки.

**Примечание:** Возможно, потребуется проворачивать ремень во время его снятия со шкива среднего шпинделя.

## Установка короткого ремня

1. Проложите короткий ремень вокруг шкива левого шпинделя и нижней канавки шкива среднего шпинделя (Рисунок 67).

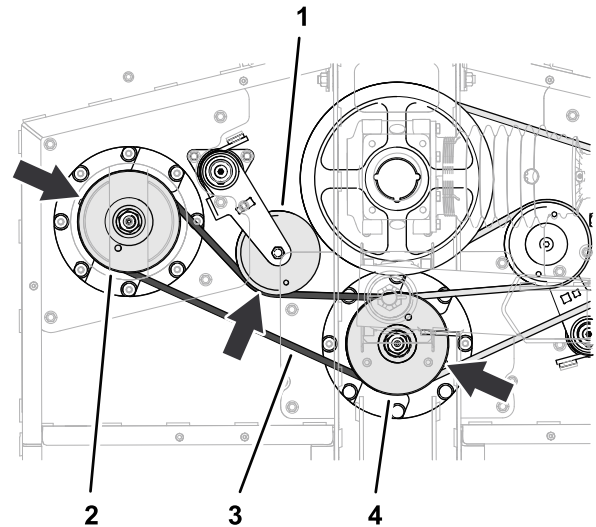


Рисунок 67

g255021

- |                         |                           |
|-------------------------|---------------------------|
| 1. Натяжитель и шкив    | 3. Короткий ремень        |
| 2. Шкив левого шпинделя | 4. Шкив среднего шпинделя |

2. С помощью монтировки или аналогичного инструмента поверните натяжитель ремня против часовой стрелки и наденьте ремень поверх шкива натяжителя (Рисунок 67).

## Установка длинного ремня

1. Проложите длинный ремень вокруг ведущего шкива, верхней канавки шкива среднего шпинделя и шкива правого шпинделя (Рисунок 68).

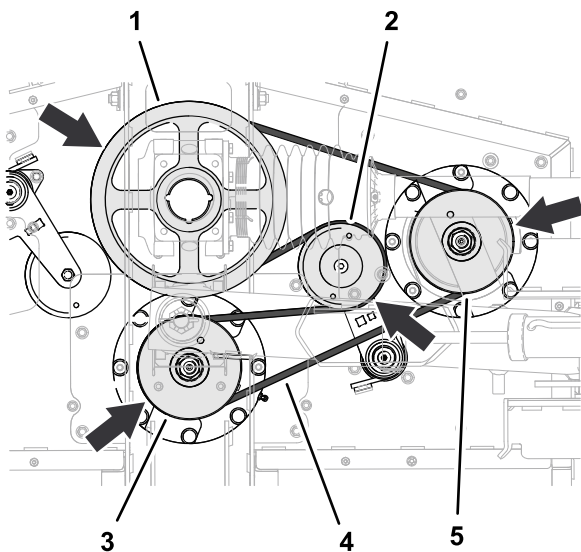


Рисунок 68

g255023

- |                           |                          |
|---------------------------|--------------------------|
| 1. Ведущий шкив           | 4. Длинный ремень        |
| 2. Натяжитель и шкив      | 5. Шкив правого шпинделя |
| 3. Шкив среднего шпинделя |                          |

- С помощью монтировки или аналогичного инструмента поверните натяжитель ремня против часовой стрелки и наденьте ремень поверх шкива натяжителя (Рисунок 68).
- Установите крышки дек, см. раздел [Установка крышек деки \(страница 33\)](#).

## Обслуживание ножей

Поддерживайте ножи острыми в течение всего сезона кошения, потому что острые ножи могут обеспечить ровное скашивание травы без ее разрыва и измельчения. При разрыве и измельчении трава становится коричневой по краям, что замедляет ее рост и увеличивает риск поражения болезнями.

Ежедневно проверяйте остроту заточки ножей, а также наличие износа или повреждений. При необходимости заточите ножи. Если нож поврежден или изношен, немедленно замените его оригинальным сменным ножом компании Toro.

### ⚠ ОПАСНО

Ножи газонокосилки очень острые и могут вас травмировать.

При выполнении техобслуживания ножей используйте плотные кожаные перчатки или перчатки, стойкие к порезам.

### ⚠ ОПАСНО

Износ или повреждение ножа может привести к его разрушению. Выброс фрагментов ножа в направлении оператора или находящихся поблизости людей может привести к тяжелой травме или гибели.

- Периодически проверяйте ножи на наличие износа или повреждений.
- Изношенный или поврежденный нож необходимо заменить.

## Подготовка к техническому обслуживанию ножей газонокосилки

**Примечание:** При техническом обслуживании ножей газонокосилки необходимо, чтобы газонокосилка была установлена на буксирном автомобиле.

- Выключите механизм отбора мощности, переместите машину на ровную горизонтальную поверхность и включите стояночный тормоз.
- Поднимите и зафиксируйте деки газонокосилки; выключите двигатель и извлеките ключ (Рисунок 69).

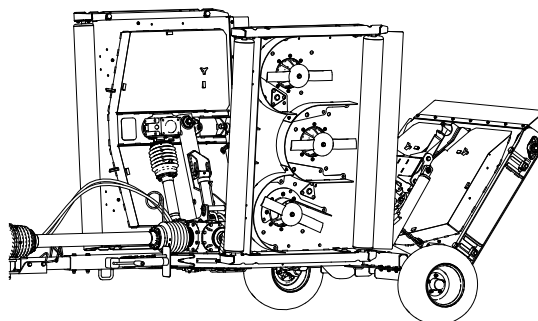


Рисунок 69

g255457

## Проверка на наличие погнутых ножей газонокосилки

- Выровняйте нож газонокосилки, как показано на [Рисунок 70](#).

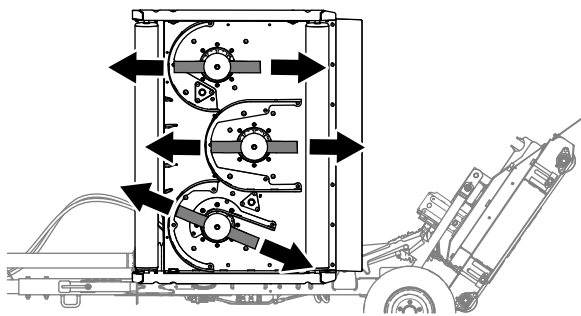


Рисунок 70

g256136

- Очистите нижнюю часть деки газонокосилки в зоне, находящейся рядом с режущей кромкой в задней части ножа (Рисунок 71).

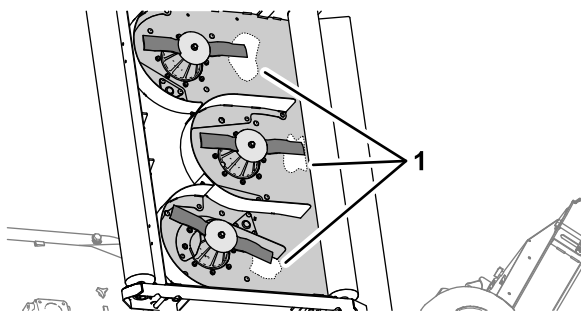


Рисунок 71

g255531

- Очистите зону (нижняя часть деки газонокосилки)

- Используйте комбинированный угольник, чтобы измерить расстояние между чистой зоной деки и концом режущей кромки (Рисунок 72).

Запишите результат измерения

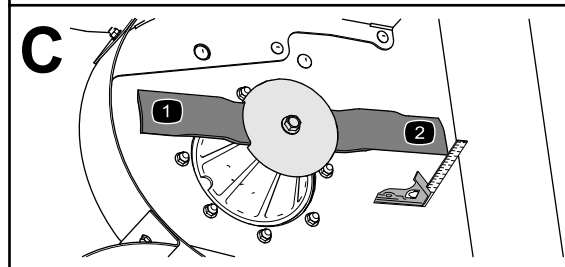
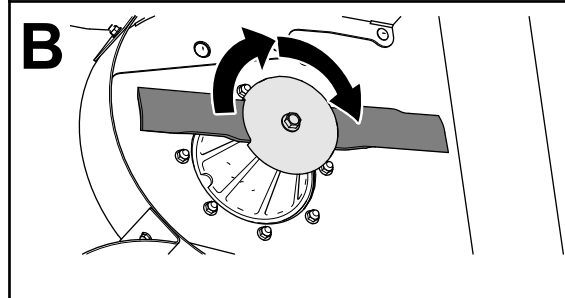
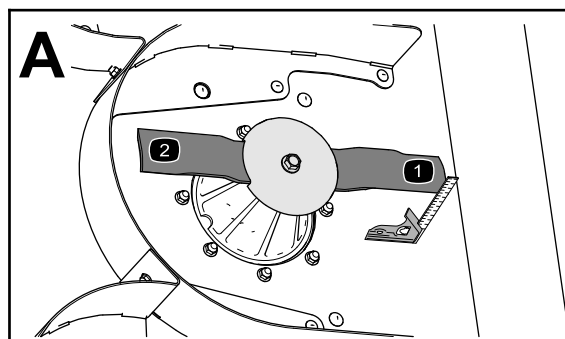


Рисунок 72

g255530

- Переверните нож на 180 (Рисунок 72).
- Измерьте расстояние между чистой зоной деки и концом режущей кромки (Рисунок 72). Запишите результат измерения.

Если разница между измерениями, полученными в пунктах 4 и 6, превышает 3 мм, нож погнут и его необходимо заменить, см. [Демонтаж ножей \(страница 44\)](#) и [Установка ножей \(страница 46\)](#).

- Повторите действия, описанные в пунктах 3 – 5, для остальных ножей дек газонокосилки или действия, описанные в пунктах 1 – 6, для других дек.

## Проверка ножей

**Интервал обслуживания:** Перед каждым использованием или ежедневно

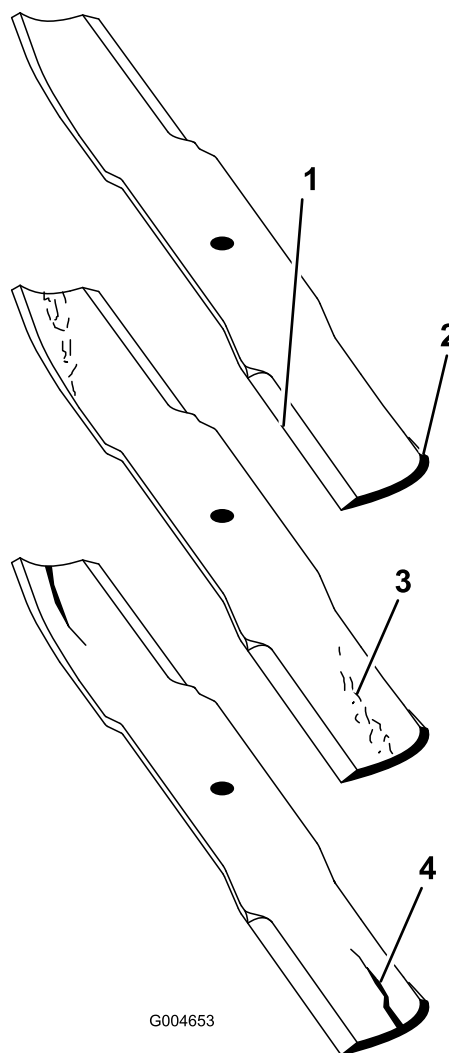
- Проверьте режущие кромки (Рисунок 73). Если кромки не острые или зазубренные, снимите ножи и заточите их. См. [Заточка ножей \(страница 45\)](#).

2. Проверьте ножи, особенно в области крыла (Рисунок 73). При обнаружении признаков повреждения, износа или образования зазора в этой области (Рисунок 73), немедленно установите новый нож.

### **⚠ ОПАСНО**

Если вы допустите износ ножа, между крылом и плоской частью ножа образуется зазор. Рано или поздно такой нож сломается, и выброс его фрагментов из-под корпуса может нанести серьезную травму оператору или находящимся рядом людям.

- Периодически проверяйте ножи на наличие износа или повреждений.
- Никогда не выправляйте погнутый нож и не сваривайте сломанный или треснувший нож.
- Изношенный или поврежденный нож необходимо заменить.



**Рисунок 73**

- |                    |                                    |
|--------------------|------------------------------------|
| 1. Режущая кромка  | 3. Образование износа или бороздки |
| 2. Изогнутая часть | 4. Трещина                         |

## **Демонтаж ножей**

Нож необходимо заменить, если он ударился о твердый предмет, разбалансирован или погнут. Для обеспечения оптимальных рабочих характеристик и сохранения соответствия машины требованиям безопасности используйте только оригинальные запасные ножи компании Того. Использование ножей других производителей может привести к несоответствию требованиям безопасности.

### **⚠ ПРЕДУПРЕЖДЕНИЕ**

Контакт с острым ножом может привести к тяжелой травме.

Используйте перчатки или обертывайте острые кромки ножа ветошью.

1. Удерживайте кромку ножа с помощью ветоши или перчатки на толстой подкладке.
2. Поверните болт ножа по часовой стрелке, чтобы снять его (Рисунок 74).

**Внимание:** У болтов ножей левая резьба.

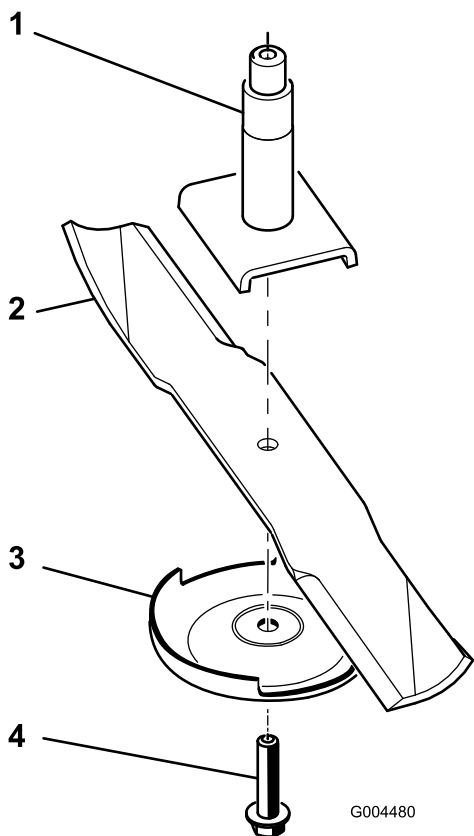


Рисунок 74

- |                       |                      |
|-----------------------|----------------------|
| 1. Ось                | 3. Защитная пластина |
| 2. Область крыла ножа | 4. Болт ножа         |

3. Снимите защитную пластину и нож с вала шпинделя (Рисунок 74).

## Заточка ножей

### ⚠ ПРЕДУПРЕЖДЕНИЕ

При заточке ножа разлетающиеся частицы могут привести к тяжелой травме.

При заточке ножей используйте соответствующие средства защиты глаз.

1. Заточите режущие кромки на обоих концах ножа (Рисунок 75).

**Примечание:** Сохраняйте исходный угол. Балансировка ножа не нарушается, если с обеих режущих кромок снимается одинаковое количество материала.

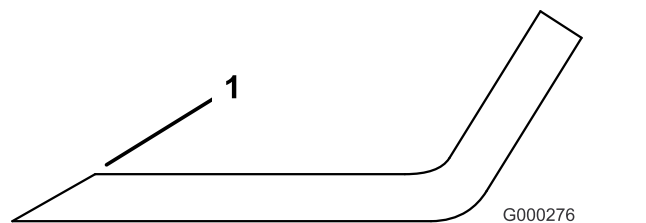


Рисунок 75

1. Заточивайте нож под первоначальным углом
2. Проверьте балансировку ножа с помощью балансировочного устройства для ножей (Рисунок 76).

**Примечание:** Если нож остается в горизонтальном положении, значит нож сбалансирован и его можно использовать. Если нож не сбалансирован, удалите некоторое количество металла только с конца области крыла (Рисунок 77). Повторяйте эту процедуру до тех пор, пока нож не будет сбалансирован.

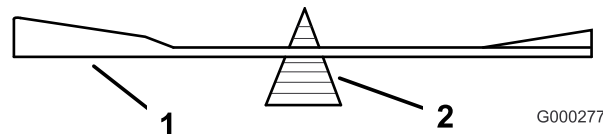


Рисунок 76

- |        |                               |
|--------|-------------------------------|
| 1. Нож | 2. Балансировочное устройство |
|--------|-------------------------------|

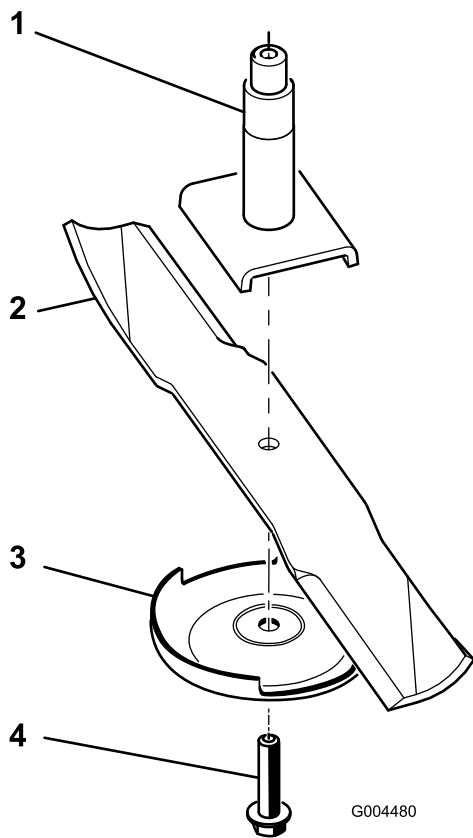


Рисунок 77

G004480

g004480

- |                       |                      |
|-----------------------|----------------------|
| 1. Ось                | 3. Защитная пластина |
| 2. Область крыла ножа | 4. Болт ножа         |

## Установка ножей

1. Установите нож на шпindel (Рисунок 77).

**Внимание:** Для обеспечения правильного скашивания криволинейная часть ножа должна быть направлена вверх и внутрь газонокосилки.

2. Установите защитную пластину и болт ножа (Рисунок 77).

**Внимание:** У болтов ножей левая резьба.

3. Затяните болт ножа с моментом от 115 до 150 Н·м.

## Регулировка наклона деки газонокосилки

На заводе угол наклона деки газонокосилки настраивается таким образом, чтобы задняя часть деки была выше передней.

### Подготовка к регулировке угла наклона деки газонокосилки

Материал, предоставляемый заказчиком: деревянный брусок размером 51 мм

1. На каждой деке газонокосилки, на которой вы настраиваете угол наклона, выровняйте нож средней деки, показанный на Рисунок 78.

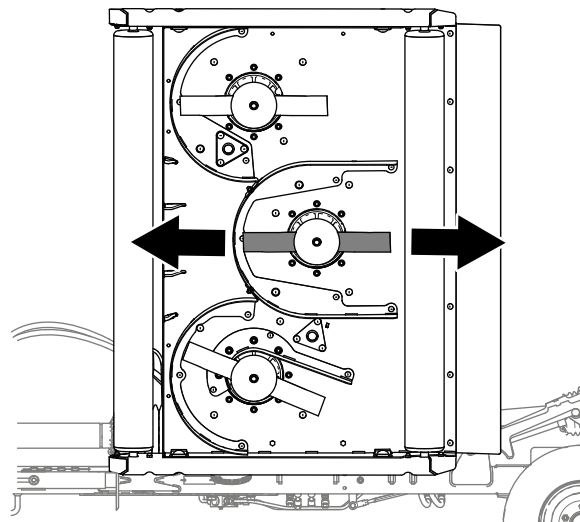


Рисунок 78

g255552

2. Опустите деки газонокосилки на землю.

## Выравнивание деки по горизонтали

1. Ослабьте гайки крепления блока регулировки высоты скашивания (Рисунок 79).

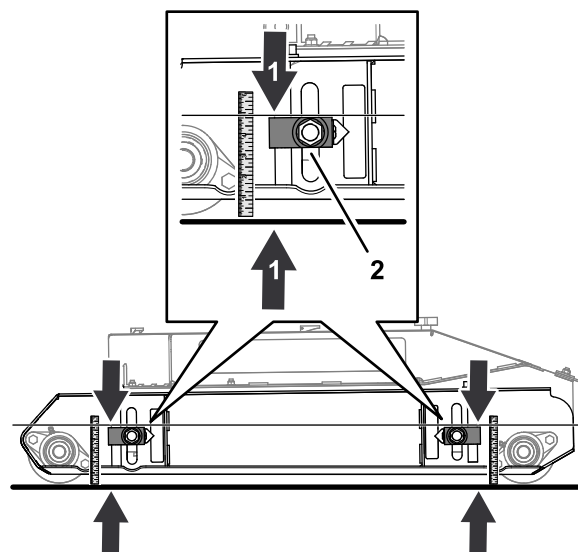


Рисунок 79

g256062

- |                                    |                                |
|------------------------------------|--------------------------------|
| 1. Измеренное значение 4 7/8 дюйма | 2. Регулятор высоты скашивания |
|------------------------------------|--------------------------------|

2. Перемещайте регулятор высоты скашивания вверх или вниз, пока результат измерения между верхней частью блока регулятора и

землей не станет равным 124 мм (Рисунок 79).

- Повторите действия, описанные в пунктах 1 и 2, для других регуляторов высоты скашивания.

## Настройка угла наклона деки

**Материал, предоставляемый заказчиком:**  
распорный деревянный брусок размером 51 мм

- Находясь в задней части деки газонокосилки, поднимите заднюю заслонку и вставьте деревянный брусок толщиной 51 мм между задним концом среднего ножа газонокосилки и землей (Рисунок 80).

Вы должны почувствовать небольшое усилие сопротивления при вводе бруска между ножом и землей.

- Если между ножом и землей слишком большой зазор, используйте 4 регулятора высоты скашивания для опускания деки.
- Если не удастся ввести деревянный брусок между ножом и землей, используйте 4 регулятора высоты скашивания для подъема деки.

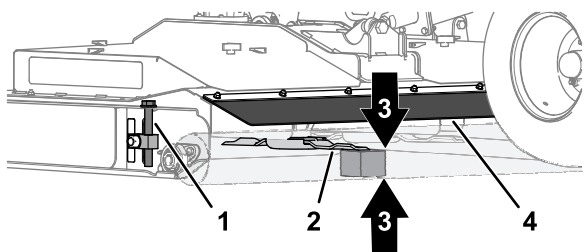


Рисунок 80

g256063

- |                                |   |
|--------------------------------|---|
| 1. Регулятор высоты скашивания | 3. Деревянный распорный брусок толщиной 51 мм |
| 2. Средний нож газонокосилки   | 4. Задняя заслонка                            |

- Измерьте расстояние между верхом блока регулятора и землей (Рисунок 81).

Поверните регулятор высоты скашивания так, чтобы получить следующие результаты:

- Результат измерения расстояния от блока регулировки высоты скашивания до земли одинаковый во всех 4 местах.
- Деревянный брусок можно вставить между средним ножом газонокосилки и землей.

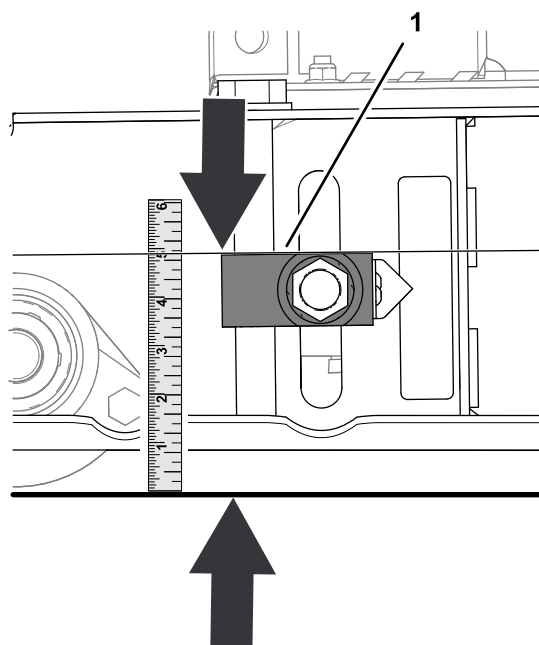


Рисунок 81

g256087

- Верхняя часть регулятора высоты скашивания

- Ослабьте 2 винта с внутренними шестигранниками, которые крепят указатель блока регулятора высоты скашивания, совместите указатель с меткой «2 дюйма» на наклейке и затяните винты (Рисунок 82).

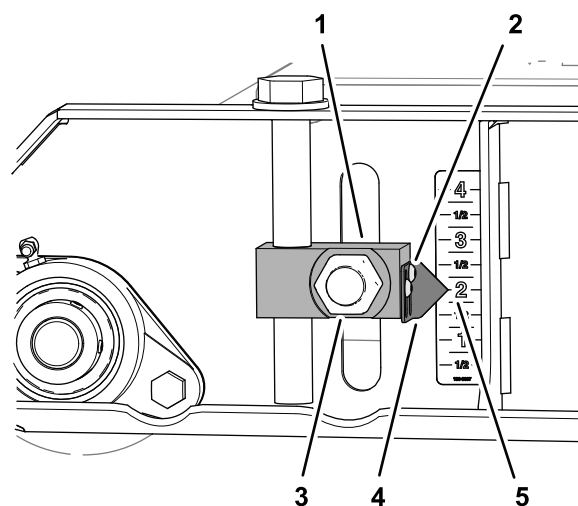


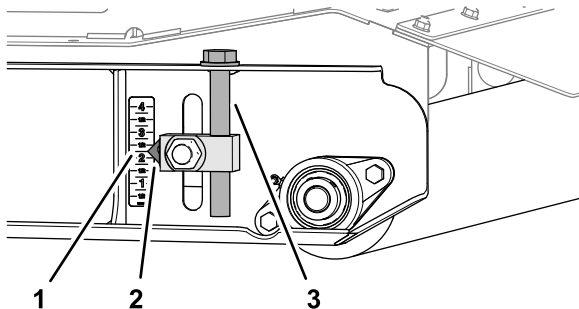
Рисунок 82

g256085

- |                                     |                                  |
|-------------------------------------|----------------------------------|
| 1. Регулятор высоты скашивания      | 4. Указатель                     |
| 2. Винт с внутренним шестигранником | 5. Метка «2 дюйма» (на наклейке) |
| 3. Гайка                            |                                  |

- Повторите действия, описанные в пункте 3, для других регуляторов высоты скашивания.

- На заднем валике поднимите левый и правый регуляторы высоты скашивания до метки  $2\frac{1}{4}$  дюйма на наклейке (Рисунок 83).

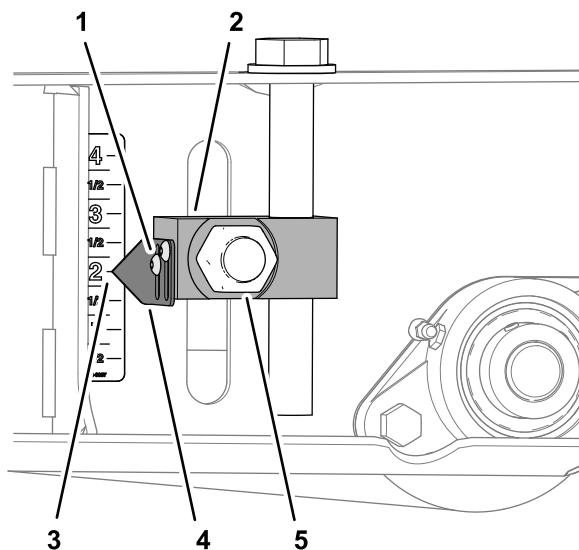


g256086

Рисунок 83

- Метка « $2\frac{1}{4}$  дюйма» (на наклейке)
- Указатель
- Регулятор высоты скашивания (задний валик)

- Ослабьте винты с внутренними шестигранниками, которые крепят 2 указателя блока регулятора высоты скашивания, совместите указатели с метками «2 дюйма» на наклейке и затяните винты (Рисунок 84).



g256116

Рисунок 84

- Винт с внутренним шестигранником
- Регулятор высоты скашивания (задний валик)
- Метка «2 дюйма» (на наклейке)
- Указатель
- Гайка

- Затяните 4 гайки крепления 4 блоков регуляторов высоты скашивания (Рисунок 82 и Рисунок 84) переднего и заднего валиков с моментом от 322 до 396 Н·м.

# Хранение

## Хранение машины

По окончании сезона скашивания или при постановке газонокосилки на длительное хранение выполните следующее профилактическое обслуживание:

- Прежде чем покинуть машину, припаркуйте ее на ровной горизонтальной поверхности, включите стояночный тормоз, выключите двигатель, извлеките ключ и дождитесь остановки всех движущихся частей.
- Очистите аэратор от грязи и консистентной смазки, которые могут накапливаться на машине или на ее движущихся частях.
- Заправьте все пресс-масленки консистентной смазкой.
- Закрасьте все царапины на окрашенных поверхностях.
- Замените изношенные или поврежденные наклейки.
- По возможности храните газонокосилку в сухом надежном помещении. Если хранение в помещении невозможно, накройте машину плотным чехлом или брезентом и надежно закрепите их.



**Примечания:**

## **Уведомление о конфиденциальности Европейского агентства по защите окружающей среды (ЕЕА) / Великобритании**

### **Использование ваших персональных данных компанией Togo**

Компания The Togo Company («Того») обеспечивает конфиденциальность ваших данных. Когда вы приобретаете наши изделия, мы можем собирать о вас некоторую личную информацию напрямую или через ваше местное представительство или дилера компании Togo. Компания Togo использует эту информацию, чтобы выполнять свои контрактные обязательства, такие как регистрация вашей гарантии, обработка вашей гарантийной претензии или для связи с вами в случае отзыва продукции, а также для других законных целей ведения деятельности, например, для оценки удовлетворенности клиентов, улучшения наших изделий или предоставления вам информации, которая может быть вам интересна. Компания Togo может предоставлять вашу информацию своим дочерним компаниям, филиалам, дилерам или другим деловым партнерам в связи с указанными видами деятельности. Мы также можем раскрывать персональные данные, когда это требуется согласно законодательству или в связи с продажей, приобретением или слиянием компании. Мы никогда не будем продавать ваши персональные данные каким-либо другим компаниям для целей маркетинга.

### **Хранение ваших персональных данных**

Компания Togo хранит ваши персональные данные до тех пор, пока они являются актуальными в связи с вышеуказанными целями и в соответствии с требованиями законодательства. Для получения дополнительной информации по применяемым срокам хранения данных свяжитесь с нами по электронной почте [legal@togo.com](mailto:legal@togo.com).

### **Обязательство компании Togo по обеспечению безопасности**

Ваши персональные данные могут быть обработаны в США или другой стране, в которой могут действовать менее строгие законы о защите информации, чем в стране вашего проживания. Когда мы передаем ваши данные за пределы страны вашего проживания, мы предпринимаем требуемые согласно закону действия, чтобы убедиться, что приняты надлежащие меры защиты ваших данных и соблюдается конфиденциальность при обращении с ними.

### **Доступ и исправление**

Вы имеете право на исправление или просмотр ваших персональных данных, можете возражать против обработки ваших данных или ограничивать их обработку. Чтобы сделать это, свяжитесь с нами по электронной почте [legal@togo.com](mailto:legal@togo.com). Если у вас есть опасения относительно того, каким образом компания Togo обращается с вашей информацией, мы рекомендуем обратиться с соответствующими вопросами непосредственно к нам. Просим обратить внимание, что резиденты европейских стран имеют право подавать жалобу в Агентство по защите персональных данных.

# Предупреждение согласно Prop 65 (Положению 65) штата Калифорния

## В чем заключается это предупреждение?

Возможно, вы увидите в продаже изделие, на котором имеется предупреждающая наклейка, аналогичная следующей:



**ПРЕДУПРЕЖДЕНИЕ:** Риск возникновения онкологических заболеваний или нарушений репродуктивной функции – [www.p65Warnings.ca.gov](http://www.p65Warnings.ca.gov).

## Что такое Prop 65 (Положение 65)?

Prop 65 действует в отношении всех компаний, осуществляющих свою деятельность в штате Калифорния, продающих изделия в штате Калифорния или изготавливающих изделия, которые могут продаваться или ввозиться на территорию штата Калифорния. Согласно этому законопроекту губернатор штата Калифорния должен составлять и публиковать список химических веществ, которые считаются канцерогенными, вызывающими врожденные пороки и оказывающими иное вредное воздействие на репродуктивную функцию человека. Этот ежегодно обновляемый список включает сотни химических веществ, присутствующих во многих изделиях повседневного использования. Цель Prop 65 – информирование общественности о возможном воздействии этих химических веществ на организм человека.

Prop 65 не запрещает продажу изделий, содержащих эти химические вещества, но требует наличие предупредительных сообщений на всех изделиях, упаковке изделий и в соответствующей сопроводительной документации. Более того, предупреждение Prop 65 не означает, что какое-либо изделие нарушает какие-либо стандарты или требования техники безопасности. Фактически правительство штата Калифорния пояснило, что предупреждение Prop 65 не следует рассматривать как регулятивное решение относительно признания изделия «безопасным» или «небезопасным». Большинство таких химических веществ применяется в товарах повседневного использования в течение многих лет без какого-либо вреда, подтвержденного документально. Для получения дополнительной информации посетите веб-сайт <https://oag.ca.gov/prop65/faqs-view-all>.

Предупреждение Prop 65 означает, что компания либо (1) провела оценку воздействия на организм человека и сделала заключение, что оно превышает уровень, соответствующий «отсутствию значимого риска»; либо (2) приняла решение предоставить предупреждение на основании имеющейся у компании информации о наличии в составе изделия химического вещества, входящего в указанный список без оценки риска воздействия.

## Применяется ли данный закон где-либо еще?

Предупреждения Prop 65 являются обязательными только согласно законодательству штата Калифорния. Эти предупреждения можно увидеть на территории штата Калифорния в самых разнообразных местах, включая, помимо прочего, рестораны, продовольственные магазины, отели, школы и больницы, а также на широком ассортименте изделий. Кроме того, некоторые продавцы через интернет-магазины или почтовые заказы указывают предупреждения Prop 65 на своих веб-сайтах или в каталогах.

## Как предупреждения штата Калифорния соотносятся с федеральными нормативами?

Стандарты, Prop 65 часто бывают более строгими, чем федеральные или международные стандарты. Существует множество веществ, для которых требуется наличие предупреждения Prop 65 при уровнях их содержания значительно более низких, чем значения пределов воздействия, допускаемые федеральными нормативами. Например, согласно Prop 65, основанием для нанесения на изделие предупреждения является поступление в организм 0,5 мкг/г свинца в сутки, что значительно ниже уровня ограничений, устанавливаемых федеральными и международными стандартами.

## Почему не на всех аналогичных изделиях имеются подобные предупреждающие сообщения?

- Для изделий, продаваемых в штате Калифорния, требуются этикетки согласно Prop 65, а для аналогичных изделий, продаваемых за пределами указанного штата, такие этикетки не требуются.
- К компании, вовлеченной в судебное разбирательство по Prop 65 для достижения соглашения может быть предъявлено требование указывать на своих изделиях предупреждения Prop 65, однако в отношении других компаний, производящих подобные изделия, такие требования могут не выдвигаться.
- Применение Prop 65 не является последовательным.
- Компании могут принять решение не указывать такие предупреждения в силу их заключения, что они не обязаны делать это согласно Prop 65. Отсутствие предупреждений на изделии не означает, что это изделие не содержит приведенные в списке химические вещества, имеющие аналогичные уровни концентрации.

## Почему компания Того указывает это предупреждение?

Компания Того решила предоставить своим потребителям как можно больше информации, чтобы они смогли принять обоснованные решения относительно изделий, которые они приобретают и используют. Того предоставляет предупреждения в некоторых случаях, основываясь на имеющейся у нее информации о наличии одного или нескольких указанных в списке химических веществ, не оценивая риска их воздействия, так как не для всех указанных в списке химикатов имеются требования в отношении предельно допустимых уровней воздействия. В то время как риск воздействия на организм веществ, содержащихся в изделиях Того, может быть пренебрежимо малым или попадать в диапазон «отсутствия значимого риска», компания Того, действуя из принципа «перестраховки», решила указать предупреждения Prop 65. Более того, если бы компания Того не предоставила эти предупреждения, ее могли бы преследовать в судебном порядке органами власти штата Калифорния или частные лица, стремящиеся к исполнению силой закона положения Prop 65, что могло бы привести к существенным штрафам.



# Гарантия компании Toro

Ограниченная гарантия на два года или 1500 часов работы

## Условия гарантии и изделия, на которые она распространяется

Компания Toro и ее филиал Toro Warranty Company в соответствии с заключенным между ними соглашением совместно гарантируют, что серийное изделие Toro («Изделие») не будет иметь дефектов материалов или изготовления в течение 2 лет или 1 500 часов работы\* (в зависимости от того, что наступит раньше). Настоящая гарантия распространяется на все изделия, за исключением азараторов (см. отдельные условия гарантии на эти изделия). При возникновении гарантийного случая компания отремонтирует изделие за свой счет, включая диагностику, трудозатраты и запасные части. Настоящая гарантия начинается со дня доставки Изделия первоначальному розничному покупателю.  
\* Изделие оборудовано счетчиком моточасов.

## Порядок подачи заявки на гарантийное обслуживание

При возникновении гарантийного случая следует немедленно сообщить об этом дистрибьютору или официальному дилеру серийных изделий, у которых было приобретено изделие. Если вам нужна помощь в определении местонахождения дистрибьютора серийных изделий или официального дилера или если у вас есть вопросы относительно ваших прав и обязанностей по гарантии, вы можете обратиться к нам по адресу:

Отделение технического обслуживания серийной продукции Toro  
Toro Warranty Company  
8111 Lyndale Avenue South  
Bloomington, MN 55420-1196  
952-888-8801 или 800-952-2740  
Эл. почта: commercial.warranty@toro.com

## Обязанности владельца

Вы, являясь владельцем данного изделия, несете ответственность за выполнение необходимого технического обслуживания и регулировок, указанных в *Руководстве оператора*. Данная гарантия не распространяется на ремонт неисправностей изделия, возникших в результате невыполнения требуемого технического обслуживания и регулировок.

## Изделия и условия, на которые не распространяется гарантия

Не все неисправности или нарушения работы изделия, возникшие в течение гарантийного периода, являются дефектами материала или изготовления. Действие этой гарантии не распространяется на следующие:

- Неисправности изделия, возникшие в результате использования запасных частей, произведенных третьей стороной, либо установки и использования дополнительных частей или измененных дополнительных приспособлений и изделий других фирм.
- Неисправности изделия, возникшие в результате невыполнения рекомендованного технического обслуживания и (или) регулировок.
- Неисправности изделия, возникшие в результате эксплуатации Изделия ненадлежащим, халатным или неосторожным образом.
- Части, расходуемые во время эксплуатации, за исключением случаев, когда они будут признаны дефектными. Следующие части, помимо прочего, являются расходными или быстроизнашивающимися в процессе штатной эксплуатации Изделия: тормозные колодки и накладки, фрикционные накладки муфт сцепления, ножи, барабаны, валики и подшипники (герметичные или смазываемые), неподвижные ножи, свечи зажигания, поворотные колеса и их подшипники, шины, фильтры, ремни и определенные компоненты опрыскивателей, такие как диафрагмы, насадки и обратные клапаны.
- Отказы, вызванные внешним воздействием, включая, помимо прочего, атмосферное воздействие, способы хранения, загрязнение, использование не одобренных к применению видов топлива, охлаждающих жидкостей, смазочных материалов, присадок, удобрений, воды или химикатов.
- Отказы или проблемы при работе из-за использования топлива (например, бензина, дизельного или биодизельного топлива), не удовлетворяющего требованиям соответствующих отраслевых стандартов.
- Нормальные шум, вибрация, износ и старение. Нормальный «износ» включает, помимо прочего, повреждение сидений в результате износа или истирания, потертость окрашенных поверхностей, царапины на наклейках или окнах.

## Страны, кроме США и Канады

Покупатели, которые приобрели изделия компании Toro за пределами США или Канады, для получения гарантийных полисов для своей страны, провинции и штатов должны обращаться к местному дистрибьютору (дилеру) компании Toro. Если по какой-либо причине вы не удовлетворены услугами вашего Дистрибьютора или испытываете трудности с получением информации о гарантии, свяжитесь с Официальным центром технического обслуживания компании Toro.

## Части

Части, замена которых запланирована при требуемом техническом обслуживании, имеют гарантию на период до планового срока их замены. На части, замененные по настоящей гарантии, действует гарантия в течение действия первоначальной гарантии на изделие, и они становятся собственностью компании Toro. Окончательное решение о том, подлежит ли ремонту или замене какая-либо существующая часть или узел, принимается компанией Toro. Компания Toro имеет право использовать для гарантийного ремонта восстановленные запчасти.

## Гарантия на аккумуляторы глубокого разряда и литий-ионные аккумуляторы

Аккумуляторы глубокого разряда и литий-ионные аккумуляторы за время своего срока службы могут выдать определенное полное число киловатт-часов. Методы эксплуатации, подзарядки и технического обслуживания могут увеличить или уменьшить срок службы аккумулятора. Поскольку аккумуляторы в настоящем изделии являются расходными компонентами, эффективность их работы между зарядками будет постепенно уменьшаться до тех пор, пока аккумулятор полностью не выйдет из строя. Ответственность за замену отработанных вследствие нормальной эксплуатации аккумуляторов несет владелец изделия. Примечание: (только для литий-ионных аккумуляторов): гарантия с пропорциональным коэффициентом по истечении 2 лет. См. дополнительную информацию в гарантии на аккумулятор.

## Техническое обслуживание, выполняемое за счет владельца

Регулировка двигателя, смазывание, очистка и полировка, замена фильтров, охлаждающей жидкости и проведение рекомендованного технического обслуживания входят в число нормальных операций по уходу за изделиями компании Toro, выполняемых за счет владельца.

## Общие условия

Выполнение ремонта официальным дистрибьютором или дилером компании Toro является вашим единственным возмещением убытков по настоящей гарантии.

Компании The Toro Company и Toro Warranty Company не несут ответственности за косвенные, случайные или последующие убытки, связанные с использованием изделий компании Toro, на которые распространяется действие настоящей гарантии, включая любые затраты или расходы на предоставление замещающего оборудования или оказание услуг в течение обоснованных периодов нарушения работы или неиспользования оборудования во время ожидания завершения ремонта в соответствии с условиями настоящей гарантии. Не существует каких-либо иных гарантий, за исключением упоминаемой ниже гарантии на систему контроля выхлопных газов (если применимо). Все подразумеваемые гарантии коммерческого качества или пригодности для конкретного применения ограничены продолжительностью настоящей прямой гарантии.

В некоторых странах не допускается исключать случайные или последующие убытки или ограничения на срок действия подразумеваемой гарантии, вследствие чего вышеуказанные исключения и ограничения могут на вас не распространяться. Настоящая гарантия предоставляет вам конкретные законные права, но вы можете также иметь и другие права, которые меняются в зависимости от страны использования.

## Примечание в отношении гарантии на снижение токсичности выхлопных газов

На систему контроля выхлопных газов на вашем изделии может распространяться действие отдельной гарантии, соответствующей требованиям, установленным Агентством по охране окружающей среды США (EPA) и (или) Калифорнийским советом по охране воздушных ресурсов (CARB). Приведенные выше ограничения на моточасы не распространяются на Гарантию на системы контроля выхлопных газов. См. «Гарантийные обязательства на системы контроля выхлопных газов двигателей», которые поставляются с вашим изделием или содержатся в документации изготовителя двигателя