

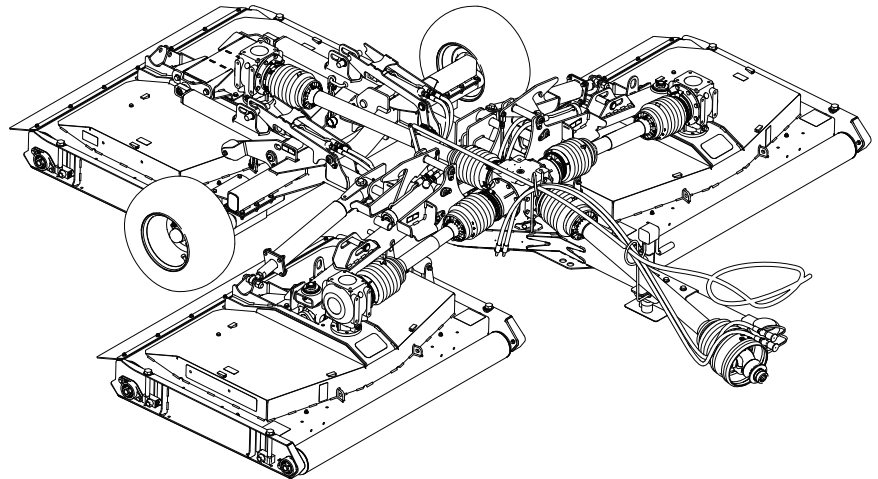


Count on it.

Brakerhåndbok

Groundsmaster® 1200-serien med slept gressklipper med roterende kniver

Modellnr. 31905—Serienr. 403390001 og oppover



Dette produktet er i samsvar med alle relevante europeiske direktiver. Se eget samsvarserklærings skjema for produktet for detaljert informasjon.

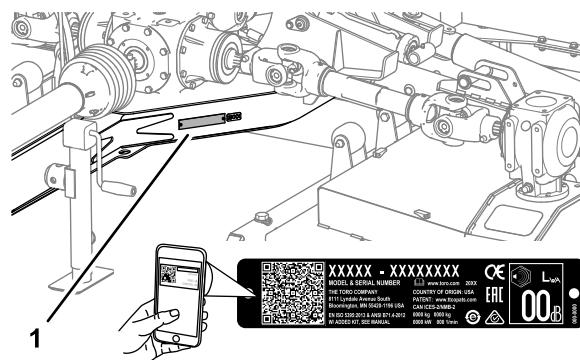
Denne maskinen er designet i henhold til ANSI B71.4–2012.

▲ ADVARSEL

CALIFORNIA

Proposition 65-advarel

Bruk av dette produktet kan forårsake eksponering for kjemikalier som staten California vet forårsaker kreft, fødselsdefekter eller annen forplantningsskade.



1

Figur 1

g249978

1. Plassering av modell- og serienummer

Modellnr. _____

Serienr. _____

Innledning

Denne maskinen er kun ment for bruk av fagfolk, dvs. innleide operatører i kommersielle bruksområder. Den er laget for å klippe gress på allerede godt vedlikeholdte parkplener, golfbaner, idrettsbaner og plener i kommersielle områder.

Viktig: Les denne håndboken nøye, slik at du lærer å bruke og vedlikeholde produktet på riktig måte og unngår person- eller produktskade. Du har ansvar for å bruke produktet på en riktig og sikker måte.

Gå til www.Toro.com for materialer for produktsikkerhet og opplæring i bruk, og informasjon om tilbehør, hjelp til å finne en forhandler eller for å registrere produktet ditt.

Hvis maskinen må repareres, om du trenger originale Toro-deler eller mer informasjon, kan du kontakte et autorisert forhandlerverksted eller Toros kundeserviceavdeling. Ha modell- og serienummer for hånden når du tar kontakt. Figur 1 identifiserer plasseringen av modell- og serienummer på produktet. Skriv inn numrene i tilhørende felt.

Viktig: Du kan skanne QR-koden på serienummermerket (hvis det finnes) med den mobile enheten din for å få tilgang til garantien, deler og annen produktinformasjon.

Denne brukerhåndboken identifiserer mulige farer, og markerer sikkerhetsbeskjerer gjennom sikkerhetsvarslings symbolet (Figur 2) som varsler om en fare som kan føre til alvorlige skader eller dødsfall hvis du ikke følger de anbefalte forholdsreglene.



Figur 2

g000502

1. Sikkerhetsvarselssymbol

I tillegg brukes to ord for å utheve informasjon. **Viktig** gjør oppmerksom på spesiell mekanisk informasjon og **Obs** henviser til generell informasjon som er verdt å huske.

Sikkerhet	4
Generell sikkerhet	4
Sikkerhets- og instruksjonsmerker	4
Montering	6
1 Sette på merkingen mot innvikling	6
2 Montere knottene på dekselet til klippeenheten	7
3 Justere trekkstangposisjonen på tauekjøretøyet	7
4 Justere gressklipperens trekkstang	7
5 Konvertere stifttrekkstang til en svingtrekkstang	8
6 Montere kraftuttakets drivaksel	8
7 Montere låsesnor for klippeenheten på gressklipperen	10
Oversikt over produktet	11
Spesifikasjoner	12
Tilbehør	12
Før bruk	13
Sikkerhet før bruk	13
Kontroller på traktoren	13
OutCross-trekkenhetskontroller	13
Kraftuttakets hastighet	13
Opplæringsperiode	13
Kontrollere lufttrykket i dekkene	13
Kontrollere vernene for kraftuttaket og drivakselen	14
Bruke trekkstangjekken	16
Koble gressklipperen til tauekjøretøyet	17
Under bruk	20
Sikkerhet under drift	20
Sikkerhet i skråninger	21
Senke gressklippeenhetene fra transportstilling	21
Heve klippeenhetene når gresset klippes	22
Heve klippeenhetene til transportstillin- gen	23
Justere klippehøyden	23
Foreta en krapp sving	24
Etter bruk	24
Sikkerhet etter bruk	24
Rengjøre og inspisere	25
Festepunkter	25
Transportere maskinen	25
Vedlikehold	26
Anbefalt vedlikeholdsplan	26
Løfte gressklipperen	27
Få tilgang til klippeenhetene	27
Smøring	28
Vedlikeholde girkassen	31
Kontrollere gressklipperens remmer	34
Skifte ut remmene på gressklipperen	34
Vedlikeholde knivbladene	36
Justere klipperstigningen	40
Lagring	42

Sikkerhet

Generell sikkerhet

Dette produktet kan amputere hender og føtter og slynge gjenstander opp i luften. Følg alltid alle sikkerhetsinstruksjoner for å unngå alvorlige skader.

Hvis du bruker dette produktet til andre formål enn det er beregnet på, kan du utsette deg selv eller andre for fare.

- Les og forstå innholdet i *brukerhåndboken* før du bruker gressklipperen.
- Vær alltid fokusert på oppgaven når du bruker slept gressklipper. Ikke delta i aktiviteter som forårsaker distraksjoner, da dette kan føre til personskade eller materiell skade.
- Hold hender og føtter borte fra roterende deler på maskinen.
- Bruk aldri gressklipperen uten at alle verneplater og andre sikkerhetsanordninger sitter på plass og fungerer.

- Hold deg unna alle åpninger på utløpssjakten. Hold tilskuere og kjæledyr på trygg avstand fra gressklipperen.
- Hold barn borte fra arbeidsområdet. La aldri barn få lov til å bruke tauekjøretøyet eller gressklipperen.
- Stopp maskinen, koble inn parkeringsbremsen, slå av motoren, ta ut nøkkelen og vent til alle bevegelige deler har sluttet å bevege seg før du utfører service på eller fjerner materiale fra gressklipperen.

Feilaktig bruk og vedlikehold av gressklippere kan føre til personskade. For å redusere muligheten for skader bør du følge disse sikkerhetsinstruksjonene og alltid være oppmerksom på sikkerhetsalarmsymbolet (▲) som betyr Forsiktig, Advarsel eller Fare – personsikkerhetsinstruks. Hvis ikke disse instruksjonene tas hensyn til, kan det føre til alvorlige personskader eller dødsfall.

Sikkerhets- og instruksjonsmerker



Sikkerhetsmerker og instruksjoner er lett synlige for føreren og er plassert i nærheten av alle områder som representerer en potensiell fare. Bytt ut alle merker som er ødelagte eller mangler.



110-4668

decal110-4668

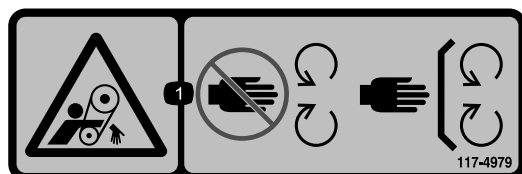
1. Viklingsfare, aksel – hold avstand fra bevegelige deler.
2. Kraftuttakshastighet og innføringsretning.
3. Bruk klemmen til å feste vaieren når den ikke er i bruk. Bruk vaieren til å støtte kraftuttaket når maskinen er koblet fra traktoren.



119-6807

decal119-6807

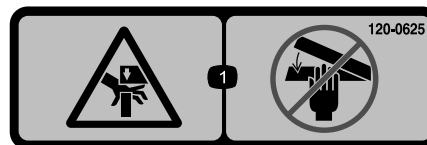
1. Advarsel – ikke trakk her.



117-4979

decal117-4979

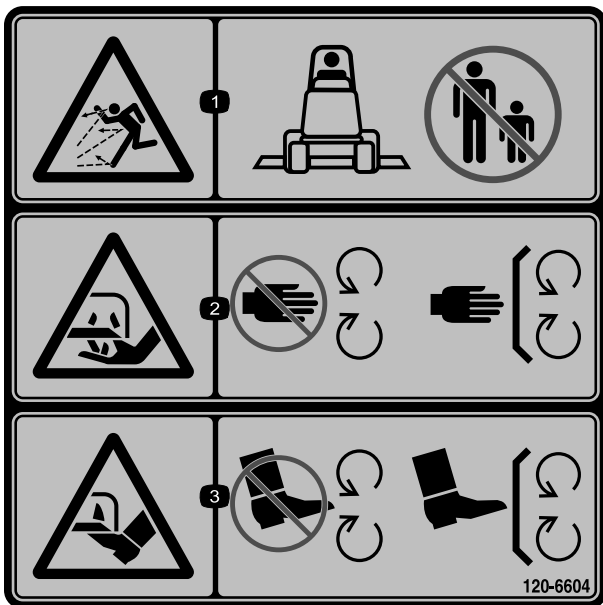
1. Viklingsfare, rem – hold deg borte fra bevegelige deler, behold alle skydd og verneplater på plass.



120-0625

decal120-0625

1. Klempunkt, hånd – hold hendene unna.



120-6604

decal120-6604

1. Fare for at gjenstander slynges gjennom luften – hold andre på avstand fra maskinen.
2. Fare for å kutte/lemleste hender, gressklipperkniv – hold trygg avstand fra bevegelige deler og hold alle skydd og vern på plass.
3. Fare for å kutte/lemleste føtter, gressklipperkniv – hold trygg avstand fra bevegelige deler og hold alle skydd og vern på plass.



125-6110

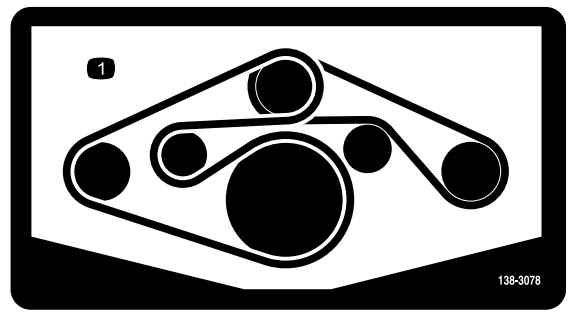
decal125-6110

1. Klemfare – ikke stå under noen del av maskinen.

⚠ WARNING: Cancer and Reproductive Harm - www.P65Warnings.ca.gov.
For more information, please visit www.ttcocaprop65.com

133-8061

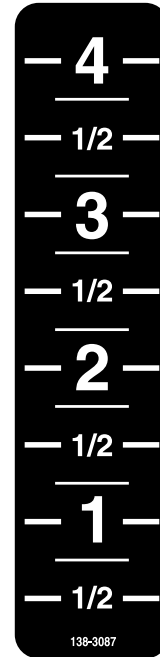
decal133-8061



138-3078

decal138-3078

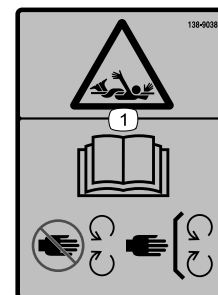
1. Remføring



138-3087

decal138-3087

CE-merke mot sammenfiltring nr. 138-9038



138-9038

decal138-9038

1. Viklingsfare – hold avstand fra bevegelige deler og hold alle skydd og verneplater på plass. Les *brugerhåndboken*.

Montering

Løse deler

Bruk diagrammet nedenfor som en sjekklister for å kontrollere at alle delene er sendt.

Prosedyre	Beskrivelse	Ant.	Bruk
1	CE-merke mot sammenfiltring	4	Sett på merke mot sammenfiltring – CE-gressklippere
2	Knott	6	Montere knottene på dekselet til klippeenheten.
3	Ingen deler er nødvendige	–	Juster trekkstangposisjonen på maskinen.
4	Ingen deler er nødvendige	–	Juster trekkstangen på gressklipperen
5	Ingen deler er nødvendige	–	Konverter stifttrekkstangen til en svingtrekkstang.
6	Kraftuttakets drivakselhalvdel (fremover)	1	Montere kraftuttakets drivaksel.
7	Låsesnor for klippeenheten	1	Trekk klippeenhetens låsesnor på gressklipperen.

Media og ekstradeler

Beskrivelse	Ant.	Bruk
Brukerhåndbok	1	Les denne håndboken før bruk av slept gressklipper med roterende kniver.

1

Sette på merkingen mot innvikling

CE-gressklippere

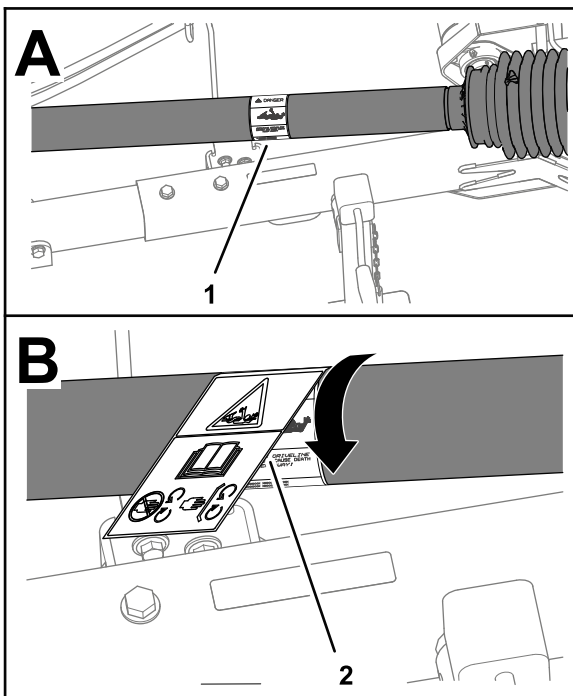
Deler som er nødvendige for dette trinnet:

4	CE-merke mot sammenfiltring
---	-----------------------------

Prosedyre

Viktig: Denne prosedyren kreves for alle CE-land og der norsk er i vanlig bruk.

1. Drei om akselverneplaten for å få tilgang til det eksisterende merket mot sammenfiltring ([Figur 3](#)).



Figur 3

g270806

1. Eksisterende sammenfiltringsmerke
2. CE-merke mot sammenfiltring

2. Rengjør det eksisterende sammenfiltringsmerket og verneområdet rundt merket.
3. Fjern baksiden av CE-merket mot sammenfiltring.
4. Sett CE-merket mot sammenfiltring på over det eksisterende sammenfiltringsmerket (Figur 3).
5. Gjenta trinn 1 til 4 for de tre andre akselverneplatene.

2

Montere knottene på dekselet til klippeenheten

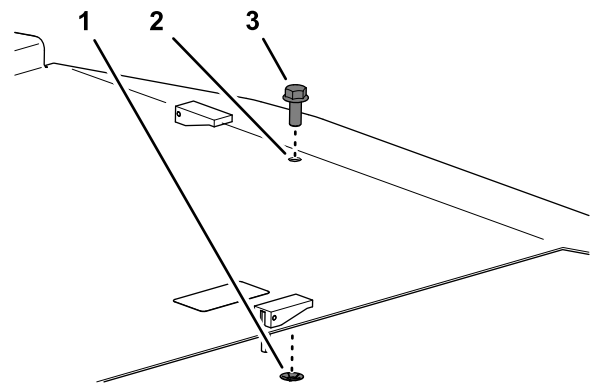
Ikke-CE-gressklippere

Deler som er nødvendige for dette trinnet:

6	Knott
---	-------

Prosedyre

1. Fjern dekslene på klippeenheten. Se [Fjerne dekslene for klippeenheten \(side 27\)](#).
2. Fjern låseskiven som fester boltene til dekselet og fjern boltene fra dekselet (Figur 4).



Figur 4

g264078

1. Bolt
2. Deksel på klippeenhet
3. Låseskive

3. Monter dekselet til klippeenheten med knotten. Se [Montere dekslene til klippeenheten \(side 28\)](#).
4. Gjenta trinnene 1 til og med 3 for de gjenværende dekslene.

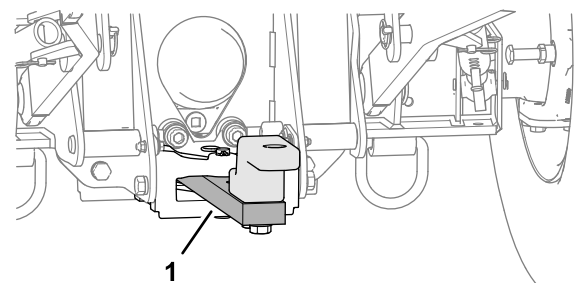
3

Justere trekkstangposisjonen på tauekjøretøyet

Ingen deler er nødvendige

Prosedyre

Trekk ut trekkstangen (Figur 5) på tauekjøretøyet til forlenget stilling. Se [brukerhåndboken for tauekjøretøyet](#).



Figur 5

g250235

1. Trekkstang (forlenget stilling)

4

Justere gressklipperens trekkstang

Ingen deler er nødvendige

Vurdere jobbstedet

Vurder følgende forhold på jobbstedet for å fastsette posisjonen til gressklipperens trekkstang:

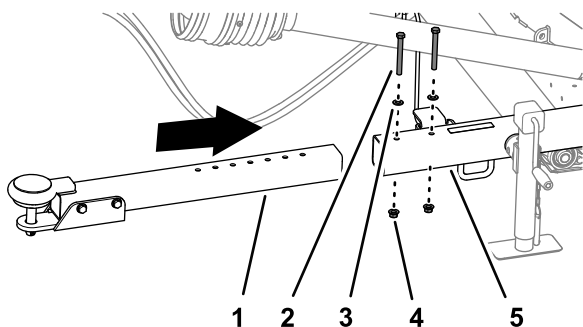
- Gresstorv med bakker og ujevnheter i konturene – still trekkstangen til en kortere lengde.
- Gresstorv som hovedsakelig er flat – still trekkstangen til en lengre lengde.

Merk: Du må kanskje prøve en mellomposisjon for trekkstanglengden når jobbstedet har en blanding av flate og kuperte områder.

Justere trekkstanglengden

Merk: Trekkstangen på gressklipperen har fem trekkstangposisjoner som gjør det mulig å justere lengden med 20 cm.

1. Fjern de to flenslåsemutrene, to hodeskruene og to skivene som fester koblingsrøret til mottakerrøret (Figur 6).



Figur 6

g250236

- | | |
|----------------|----------------|
| 1. Koblingsrør | 4. Flensmutter |
| 2. Hodeskrue | 5. Mottakerrør |
| 3. Skive | |

2. Juster posisjonen til koblingsrøret på mottakerrøret i henhold til stillingen som du fant i [Vurdere jobbstedet \(side 8\)](#).
3. Monter koblingsrøret til mottakerrøret med flenslåsemutrene, hodeskruene og skivene som du fjernet i trinn 1.
4. Trekk til mutterne og hodeskruene med et moment på 91 til 113 Nm.

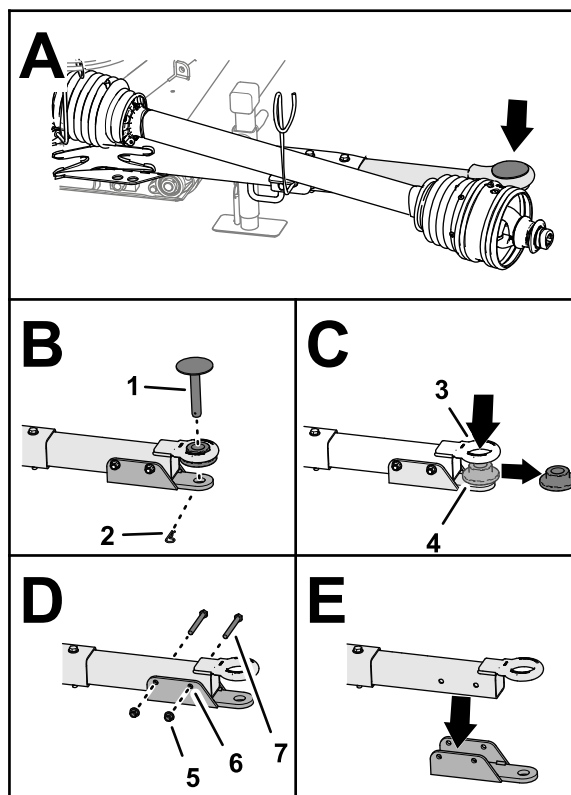
5

Konvertere stifttrekkstang til en svingtrekkstang

Ingen deler er nødvendige

Prosedyre

1. Fjern hårnålssplinten som fester koblingstappen til trekkstangen, og fjern festetappen (Figur 7).



Figur 7

g250399

- | | |
|------------------|--------------------|
| 1. Festetapp | 5. Flenslåsemutter |
| 2. Hårnålssplint | 6. Sjakkelbrakett |
| 3. Svingtappøye | 7. Hodeskrue |
| 4. Flensføring | |

2. Fjern flensføringen fra svingtappøyet (Figur 7).
3. Fjern de to flenslåsemutrene og to hodeskruene som fester sjakkelbraketten til trekkstangen og fjern sjakkelbraketten (Figur 7).

Merk: Behold hårnålssplinten, festetappen, flenslåsemutrene, hodeskruene og sjakkelbraketten for å konvertere svingtrekkstangen til en stifttrekkstang.

6

Montere kraftuttakets drivaksel

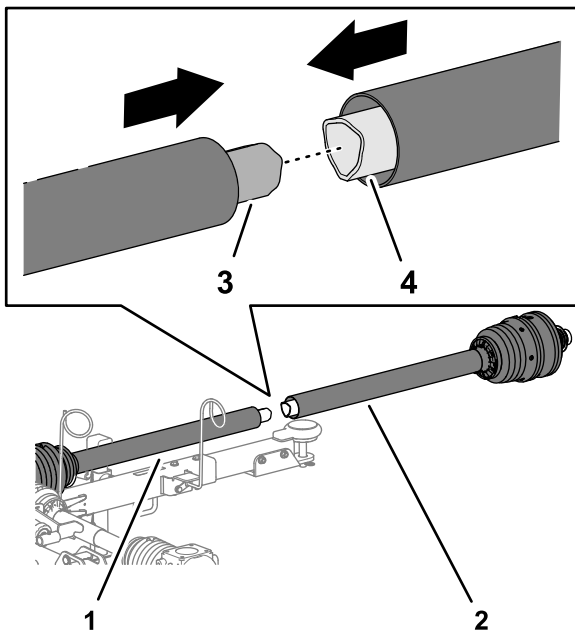
Deler som er nødvendige for dette trinnet:

1	Kraftuttakets drivakselhalvdel (fremover)
---	---

Prosedyre

1. Innrett det indre røret på den bakre halvdel av kraftuttaksdrivakselen med det ytre røret på den fremre halvdel av kraftuttaksdrivakselen og før rørene sammen (Figur 8).

Viktig: Endene på indre og ytre rørene på kraftuttaksdrivakselen monteres bare en måte. Ikke bruk makt på dem når du fører de sammen.

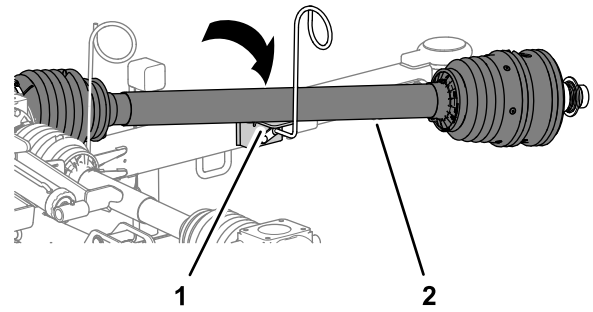


Figur 8

g270859

1. Bakre halvdel av kraftuttaksdrivakselen
2. Fremre halvdel av kraftuttaksdrivakselen
3. Indre rør
4. Ytre rør

2. Flytt kraftuttaksdrivakselen på drivakselstøtten for slangeføreren (Figur 9).

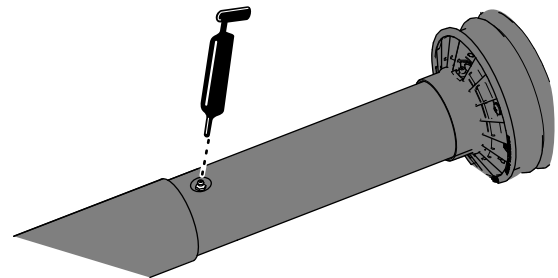


Figur 9

g270860

1. Drivakselstøtte (slangefører)
2. Kraftuttaksdrivakselen

3. Trekk drivakselen til kraftuttaket delvis ut for å få tilgang til nippelen nær midten av det innvendige drivakselvernet (Figur 10).



Figur 10

g264298

4. Tilsett smørefett til smøreniplene for de teleskopiske drivakselleddene som vist i Figur 10.

7

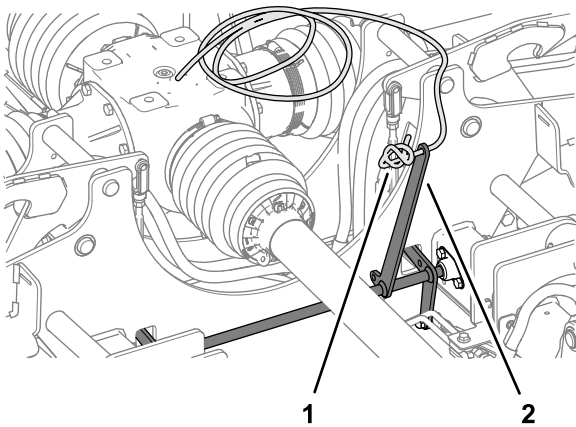
Montere låsesnor for klippeenheten på gressklipperen

Deler som er nødvendige for dette trinnet:

1	Låsesnor for klippeenheten
---	----------------------------

Prosedyre

1. Tre enden av låsesnoren for klippeenheten gjennom hullet i låsespaken og knytt tauet godt fast (Figur 11).

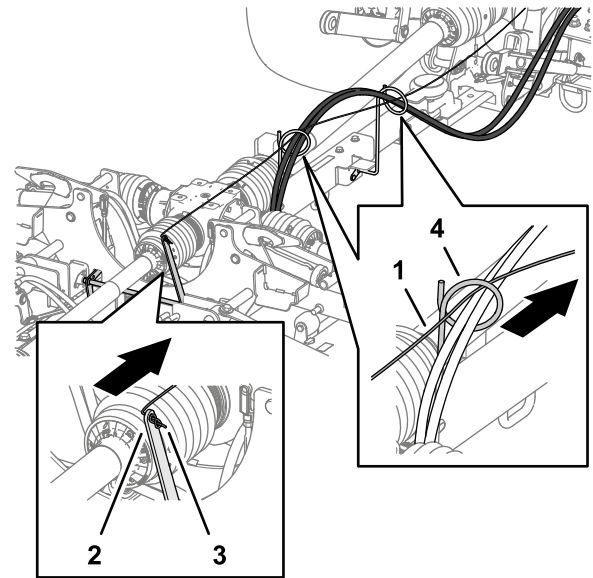


Figur 11

g272421

1. Låsesnor for klippeenheten
2. Låsespak

2. Før den frie enden av klippeenhetens låsesnor fra låsespaken gjennom de to slangeføringene (Figur 12).

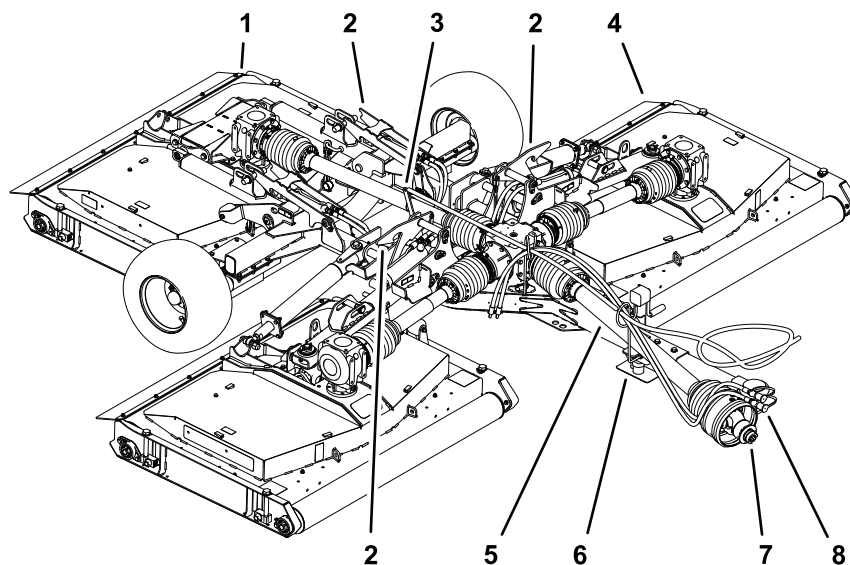


Figur 12

g260004

1. Låsesnor for klippeenheten
2. Låsespak
3. Knyttet ende av klippeenhetens låsesnor
4. Slangefører

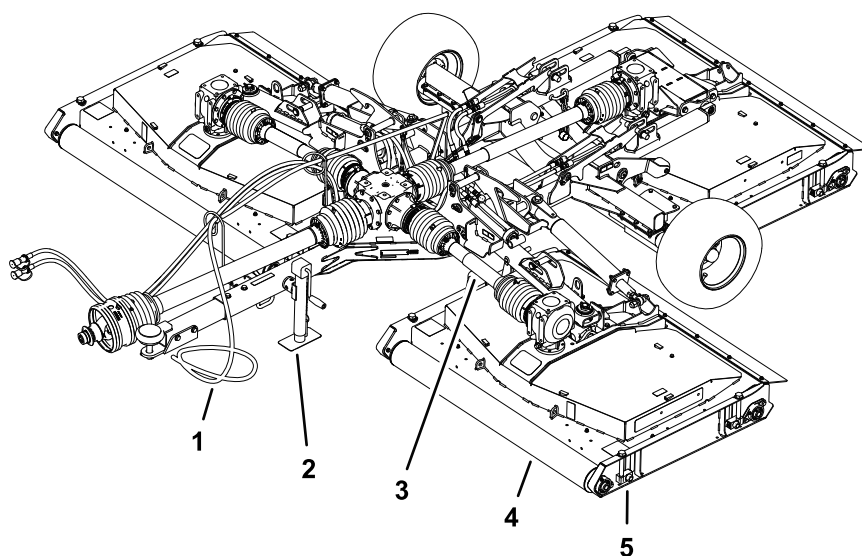
Oversikt over produktet



g262052

Figur 13

- | | | |
|-----------------------|-----------------------------------|--|
| 1. Bakre klippeenhet | 4. Ytre klippeenhet | 7. Hurtigkobling (kraftuttakets drivaksel) |
| 2. Klippeenhetens lås | 5. Vern (kraftuttakets drivaksel) | 8. Hydraulikkslanger |
| 3. Låsespak | 6. Slangefører og drivakselstøtte | |



g262053

Figur 14

- | | | |
|------------------------------|------------------------------------|-------------------------|
| 1. Låsesnor for klippenheten | 3. Vern (klippeenhetens drivaksel) | 5. Klippehøydejustering |
| 2. Jekk | 4. Valse | |

Spesifikasjoner

Merk: Spesifikasjoner og konstruksjon kan forandres uten varsel.

Spesifikasjoner for tauekjøretøy

Minimum nominell utgangseffekt for kraftuttaket	26 kW (35 hk)
Anbefalt hastighet for kraftuttak	540 o/min
Kraftuttaksrotasjon	Med klokken (sett fra bak tauekjøretøyet)
Kraftuttaksspindel	34,8 mm diameter, 6-kilet
Minimum hydraulisk trykk	137,9 bar
Taesystem	Trekkstang og pinne – 25 mm (1 tomme) diameter
	Svingtapp

Spesifikasjoner for gressklipperen

Vekt		1354 kg
Koblingsarmvekt		313 kg
Bredde	Klippestilling	381 cm
	Transportposisjon – 13 mm klippehøyde	218 cm
Høyde	Klippestilling	78 cm
	Transportstilling	193 cm
Lengde	Kobling helt trukket ut	371 cm
Klippebredde		365 cm
Klippehøyde		13–102 mm
Klippekapasitet	9,7 km/t	8,7 mål/t
Maksimal transporthastighet		30 km/t

Tilbehør

Et utvalg av Toro-godkjent tilbehør som kan brukes sammen med maskinen for å forbedre og utvide dens funksjoner er tilgjengelig. Ta kontakt med din autoriserte serviceforhandler, eller gå til www.Toro.com for å få en liste over godkjent tilbehør og utstyr.

For å oppnå optimal ytelse og holde maskinen i sikkerhetsgodkjent stand bruker du bare ekte Toro-reservedeler og -tilbehør. Reservedeler og tilbehør som er laget av andre produsenter kan være farlige, og de kan derfor føre til at garantien blir ugyldig.

Bruk

Før bruk

Sikkerhet før bruk

Generell sikkerhet

- Ikke la barn eller personer som ikke er opplært, kjøre eller utføre vedlikehold på maskinen. Det kan hende at lokale forskrifter setter en aldersgrense for bruk. Eieren er ansvarlig for opplæring av alle operatører og mekanikere.
- Hold hendene unna svingleddområdene når du håndterer kraftuttaksakselen.
- Ikke trakk på, over eller under kraftuttaks- eller drivaksler.
- Gjør deg kjent med sikker bruk av utstyret, driftskontrollene og sikkerhetssymbolene.
- Lær deg å stanse maskinen og slå av motoren raskt.
- Det må ikke brukes stiftadaptere eller forlengelser for kraftuttaket.
- Bruk kun et tauekjøretøy med gressklipperen som har en maksimal kraftuttakshastighet på 540 o/min (9 omdreininger per sekund).
- Påse at vern og skjermer monteres og vedlikeholdes riktig. Erstatt manglende, skadde eller slitte vern og skjermer før du bruker maskinen.
- Påse at kraftuttaksakselen ikke kommer i kontakt med trekkstangen
- Før du klipper, må du alltid undersøke maskinen for å sikre at knivene, knivboltene og klippeenhetene er i god stand. Skadde eller slitte knivblader og bolter må skiftes ut i sett for å opprettholde balansen.
- Undersøk området der du skal bruke maskinen, og fjern alle gjenstander som kan slynges ut av maskinen.
- Påse at tauekjøretøyet er egnet for bruk med en gressklipper av denne vekten ved å forhøre deg med leverandøren eller produsenten av tauekjøretøyet.

Kontroller på traktoren

Gjør deg kjent med de følgende traktorkontrollene før du tar i bruk gressklipperen:

- Tilkobling av kraftuttaket
- Motor-/kraftuttakshastighet
- Kontroll for bakre tilbehør (heve/senke)
- Bruk av tilleggsventil

- Clutch
- Gass
- Girvalg
- Parkeringsbrems

Viktig: Se traktorens *brugerhåndbok* for driftsinstruksjoner.

OutCross-trekkenhetskontroller

Se *brugerhåndboken* for Outcross-trekkenheten for ytterligere instruksjoner om kontroller og bruk, samt informasjon montering om oppsett av kjøretøyet for dette tilbehøret.

Kraftuttakets hastighet

Gressklipperen er utformet til bruk med en kraftuttakshastighet på opptil 540 o/min. De fleste tauekjøretøy indikerer et turtall på 540 o/min for kraftuttaket.

Opplæringsperiode

Finn et tomt område og øv deg på å bruke gressklipperen, før du tar den i bruk. Kjør tauekjøretøyet i anbefalt gir og med anbefalt hastighet på kraftuttaket, og gjør deg kjent med kjøreegenskapene til tauekjøretøyet og gressklipperen. Øv deg på å heve og senke klippeenhetene, stoppe og starte kraftuttaket og kjøre maskinen rett i forhold til tidligere lengder. Øvelsesøkter gir økt trygghet i betjeningen av gressklipperen og bidrar til å sikre bruk av riktige klippeteknikker på gresset.

⚠ FORSIKTIG

Utstyr som er i drift, kan forårsake personskaade.

For å unngå personskaade må du aldri gå fra førerstedet uten først å koble fra kraftuttaket, koble inn på parkeringsbremsen, stoppe motoren og ta ut nøkkelen. Påse at alle sikkerhetsanordninger er sikre og på riktig plass, før du tar maskinen i bruk igjen.

Kontrollere lufttrykket i dekkene

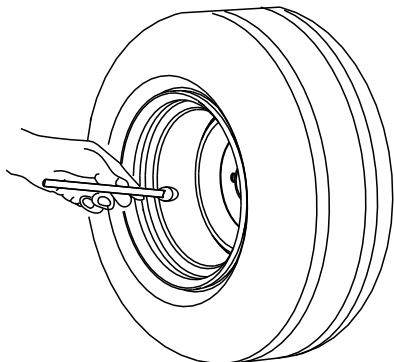
Serviceintervall: For hver bruk eller daglig

▲ FARE

Lavt dekktrykk reduserer stabiliteten til gressklipperen når den transporteres. Dette kan føre til at maskinen velter, som igjen kan føre til skade eller død.

Ikke bruk gressklipperen når det er for lite luft i dekkene.

1. Kontroller lufttrykket i dekkene hver dag.
Det skal måle 2,07 bar.



G001055

Figur 15

g001055

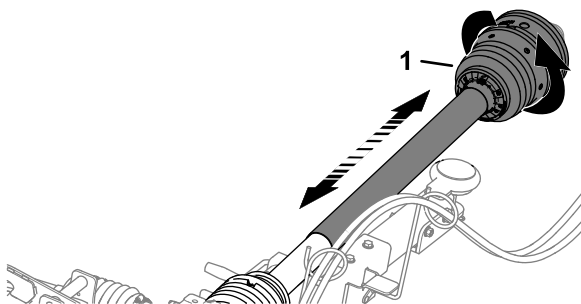
2. Hvis dekktrykket ikke er 2,07 bar, fyll på eller slipp ut luft fra dekkene.

Kontrollere vernene for kraftuttaket og drivakselen

Serviceintervall: For hver bruk eller daglig

1. Hvis montert på tauekjøretøyet, fjern drivakselen.
2. Drei den fremre halvdel av krafttaksakselvernet en full omdreining (Figur 16).

Merk: Rengjør eller skift ut akselvernet om det ikke roterer fritt.



Figur 16

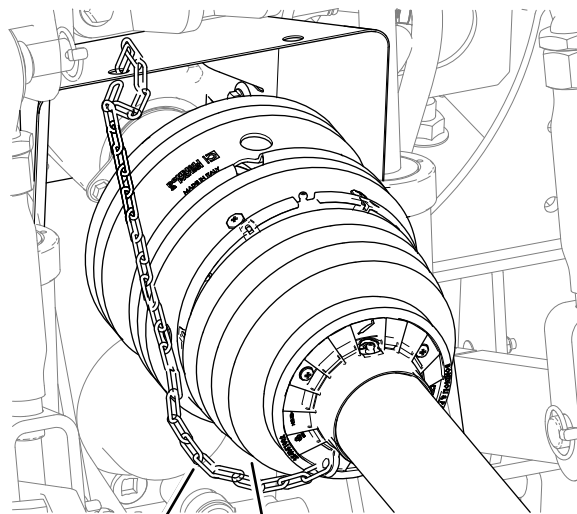
g262236

1. Krafttaksakselvernet (fremre halvdel)

3. Beveg den fremre halvdel av krafttaksakselvernet frem og tilbake for å sikre at teleskopien fungerer riktig (Figur 16).

Merk: Rengjør eller skift ut akselvernet hvis det ikke beveger seg fritt frem og tilbake.

4. Hvis den ble fjernet fra tauekjøretøyet, monterer du drivakselen. Se [Koble drivakselen til kraftuttaket \(side 18\)](#).
5. Kontroller at festekjettingen er montert mellom fremre krafttaksakselvernet og en stillestående del av tauekjøretøyet (Figur 17).



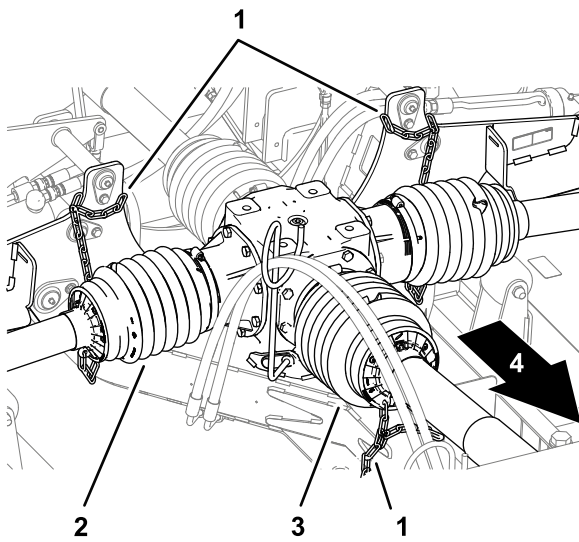
1 2

Figur 17

g264215

1. Krafttaksakselvernet (fremre halvdel)
2. Festekjetting

6. Kontroller at festekjettingen er koblet til bakre krafttaksakselvernet, drivakselvernene og fronten av gressklipperen (Figur 18 og Figur 21).

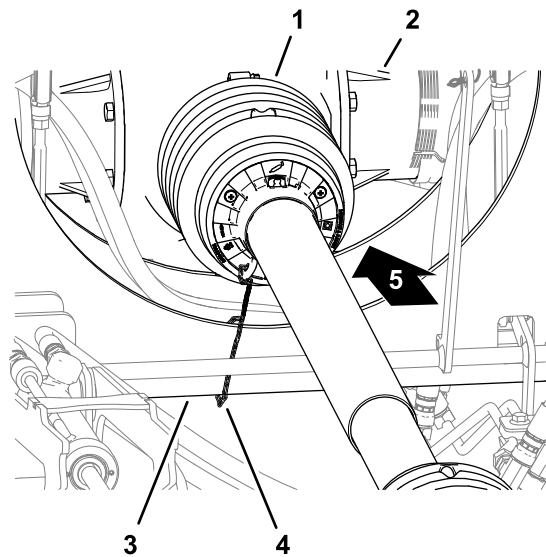


Figur 18

Vern for venstre klippeenhet, høyre klippeenhet og kraftuttaksakselen

- | | |
|------------------|-------------------------|
| 1. Festekjetting | 3. Kraftuttaksakselvern |
| 2. Drivakselvern | 4. Foran på maskinen |

g271527

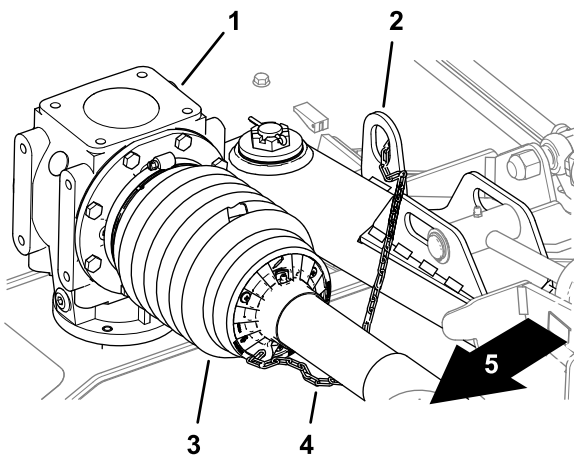


Figur 20

Midtre vern for klippeenhetens drivaksel

- | | |
|---------------------------------------|----------------------|
| 1. Drivakselvern (midtre klippeenhet) | 4. Festekjetting |
| 2. Midtre girkasse | 5. Foran på maskinen |
| 3. Bakre løftearm-ramme | |

g271526

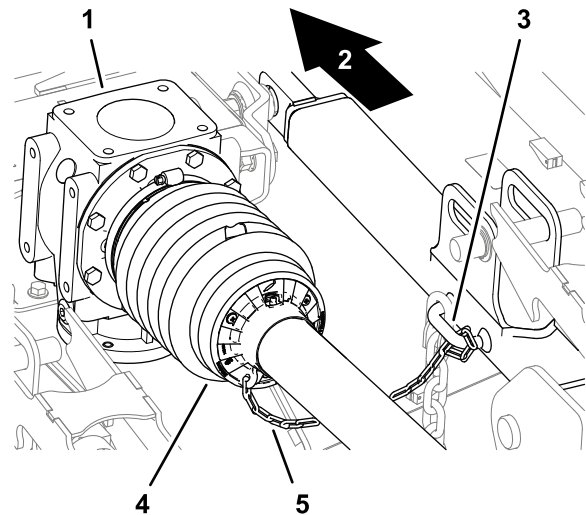


Figur 19

Venstre klippeenhet for drivakselvernet

- | | |
|----------------------------|----------------------|
| 1. Klippeenhetens girkasse | 4. Festekjetting |
| 2. Løftetapp | 5. Foran på maskinen |
| 3. Drivakselvern | |

g271528



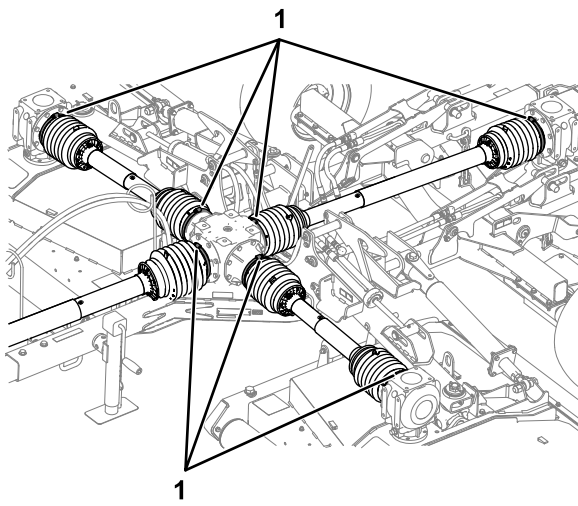
Figur 21

Midtre vern for klippeenhetens drivaksel

- | | |
|----------------------------|---------------------------------------|
| 1. Klippeenhetens girkasse | 4. Drivakselvern (midtre klippeenhet) |
| 2. Bak på maskinen | 5. Festekjetting |
| 3. Fastspenningsbøyle | |

g271550

7. Kontroller at de sju slangeklemmene fester drivakselvernene skikkelig til de midten og til klippeenhetens girkasser (Figur 22).



Figur 22

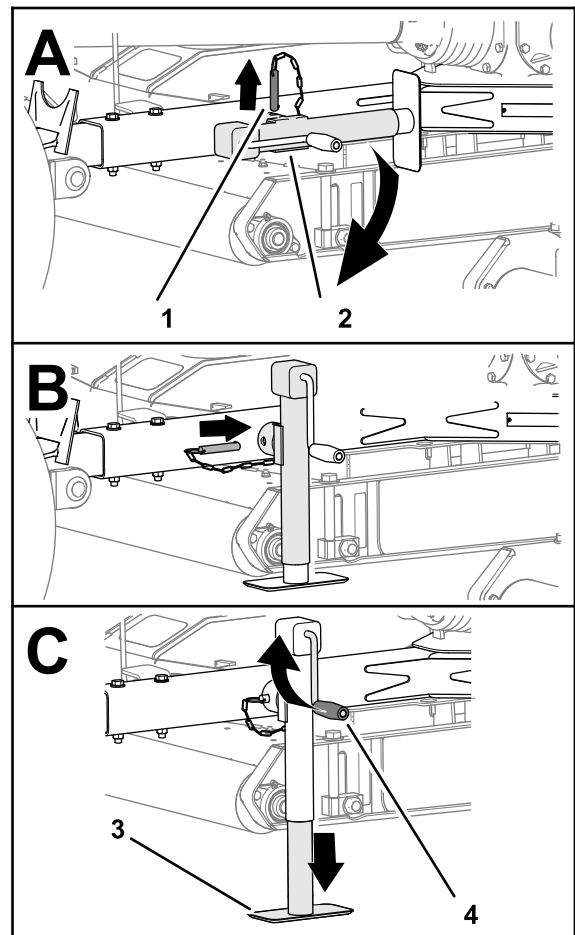
g264297

1. Slangeklemmer

Bruke trekstangjekken

Støtte gressklipperen med jekken

1. Parker maskinen på en jevn flate, flytt girspaken til FRI.
2. Koble inn parkeringsbremsen, slå av motoren, ta ut nøkkelen og vent til alle bevegelige deler har sluttet å bevege seg.
3. Fjern bolten og drei om trekstangjekken slik at den står vertikalt (Figur 23).

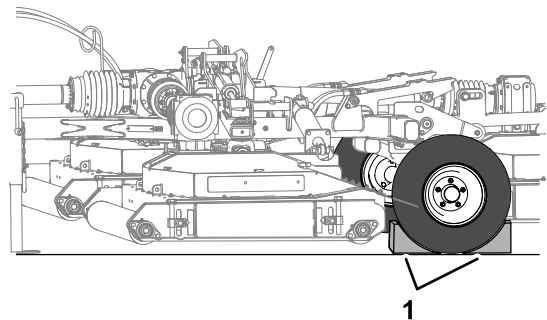


Figur 23

g250413

- | | |
|------------------|----------------|
| 1. Bolt | 3. Jekkplate |
| 2. Trekstangjekk | 4. Jekkhåndtak |

4. Innrett hullet i trekstangen med hullet i jekken (Figur 23).
5. Sett bolten inn gjennom hullene i trekstangen og jekken (Figur 23).
6. Drei om jekkhåndtaket til jekken støtter hele vekten til gressklipperen.
7. Kontroller begge dekkene på gressklipperen (Figur 24).

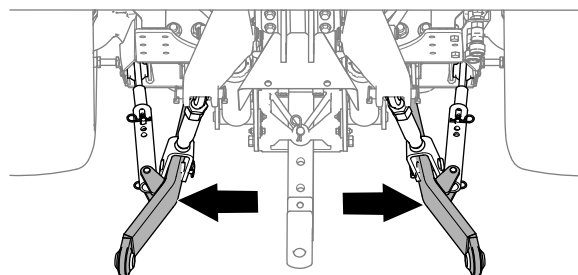


Figur 24

g256133

1. Hjulklusser

8. Koble hydraulikkslangene og kraftuttaksakselen fra tauekjøretøyet.
9. Koble fra trekkstangen.
10. Kjør tauekjøretøyet fremover i rett linje og vekk fra gressklipperen.



Figur 26

g264148

Stue jekkstøtten

1. Påse at gressklipperen er trygt festet til tauekjøretøyet.
2. Drei om jekkhåndtaket for å heve jekkputen helt opp. Se [Figur 23 i Støtte gressklipperen med jekken \(side 16\)](#).
3. Ta ut bolten og drei trekkstangjekken horisontalt.
4. Innrett hullet i trekkstangen med hullet i jekken.
5. Sett bolten inn gjennom hullene i trekkstangen og jekken.

5. Hvis gressklipperen din har en stifttrekkstang, fjerner du hårnålssplinten fra trekkstangen.
6. Hvis tauekjøretøyet har en svingtappkobling, åpner du koblingen.

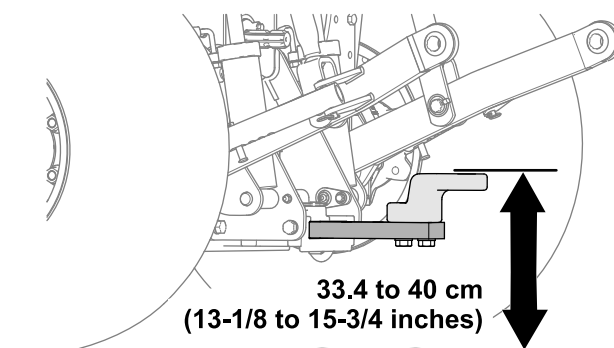
Koble gressklipperen til tauekjøretøyet

Klargjøre tauekjøretøyet og gressklipperen

1. Kontroller at gressklipperen støttes med trekkstangjekken. Se [Støtte gressklipperen med jekken \(side 16\)](#).
2. Senk trepunktskoblingen. Se *brugerhåndboken* for tauekjøretøyet.
3. Hvis montert, fjerner du ringstiften, splittpinne og øvre trepunktskobling fra den øvre koblingsbraketten ([Figur 25](#)).

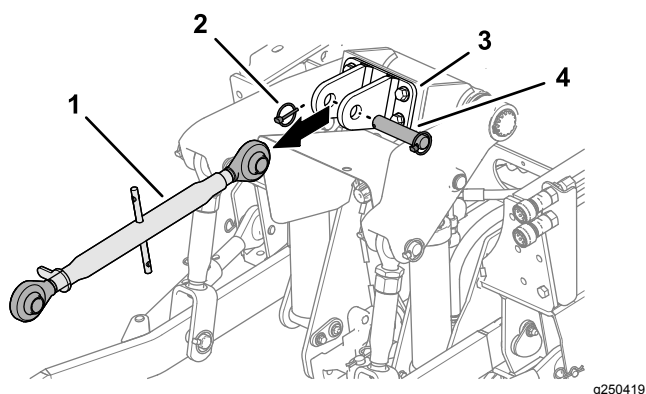
Velge en trekkstang for gressklipperen

- Diameter for hullet til koblingspinnen: 31,75 mm.
- Arbeidshøyde: 33,4 til 40 cm, se [Figur 27](#).



Figur 27

g250512



Figur 25

g250419

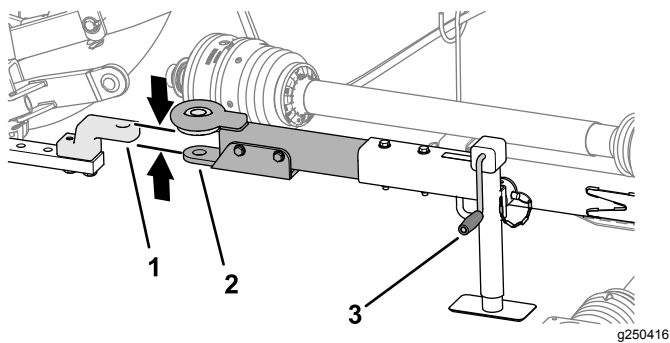
- | | |
|--------------------------|-------------------------|
| 1. Øvre trepunktskobling | 3. Øvre koblingsbrakett |
| 2. Ringstift | 4. Splittpinne |

- Påse at trekkstangen ikke kommer i konflikt med kraftuttaksakselen.

Koble gressklipperen til tauekjøretøyet

1. Bruk jekkhåndtaket til å heve eller senke trekkstangjekken, og innrett trekkstangen med slepeutstyret eller svingtappkoblingen ([Figur 28](#)).

4. Trekk stabilisatorarmene ([Figur 26](#)) helt ut. Se *brugerhåndboken* for tauekjøretøyet.



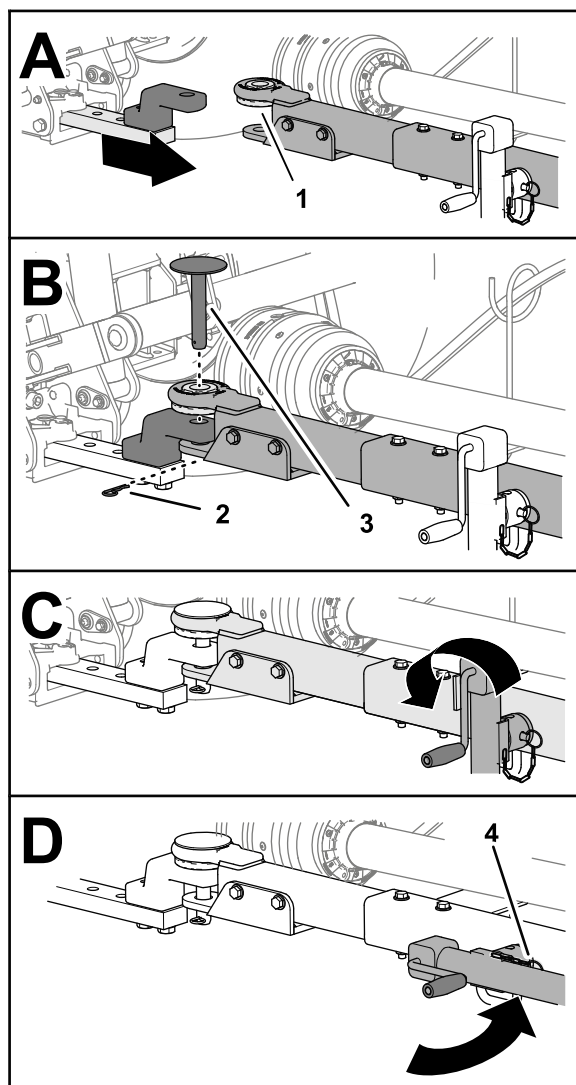
Figur 28
Stifftrekkstang vist

- | | |
|----------------|----------------|
| 1. Slepeutstyr | 3. Jekkhåndtak |
| 2. Slepestang | |

2. Hev trepunkt koblingen helt. Se *brugerhåndboken* for tauekjøretøyet.

Merk: Når den er montert, må trepunkt koblingen låses.

3. Innrett slepeutstyret eller svingtappkoblingen på tauekjøretøyet med trekkstangen på gressklipperen (Figur 28).
4. Flytt girspaken til FRI, koble inn parkeringsbremsen, slå av motoren, ta ut nøkkelen og vent til alle bevegelige deler har sluttet å bevege seg.
5. Monter trekkstangen som følger:
- Hvis gressklipperen har en stifftrekkstang setter du festetappen inn gjennom hullene i trekkstangen og slepeutstyret og fester tappen med hårnålssplinten (Figur 29).



Figur 29
Stifftrekkstang vist

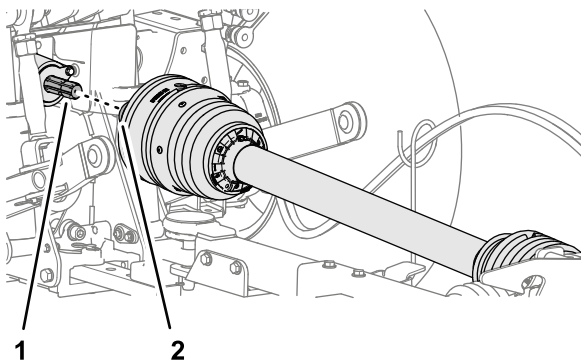
- | | |
|------------------|--------------|
| 1. Flensføring | 3. Festetapp |
| 2. Hårnålssplint | 4. Bolt |

- Hvis tauekjøretøyet har en svingtappkobling, åpner og fester du koblingen.

6. Hev jekken helt opp (Figur 29).
7. Fjern stiften som fester jekken til trekkstangen, drei jekken horisontalt og fest koblingen til trekkstangen med stiften (Figur 29).

Koble drivakselen til kraftuttaket

1. Innrett hurtigkoblingen for kraftuttakets drivaksel med utgangsakselen til kraftuttaket (Figur 30).

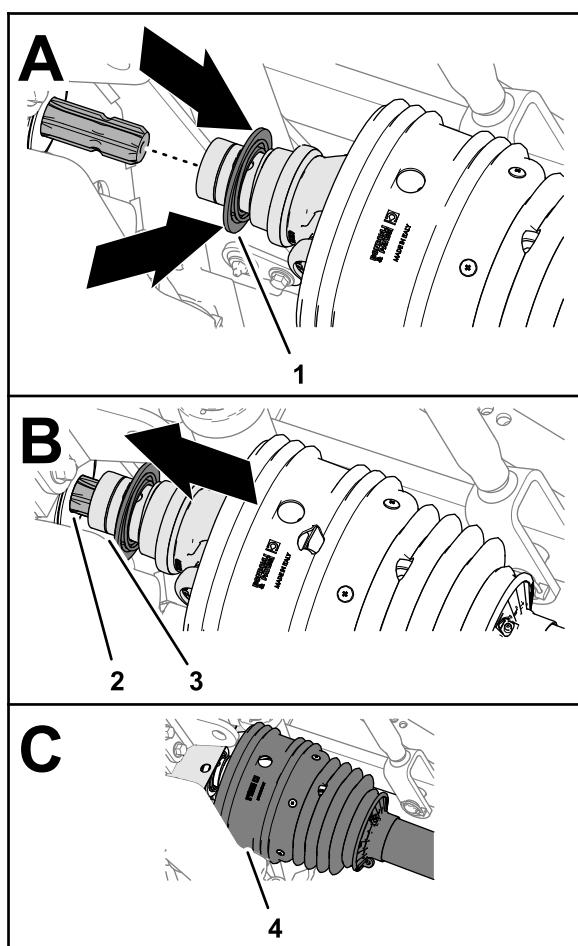


Figur 30

g250417

1. Krafttutaksaksel (maskin)
2. Hurtigkobling (kraftuttakets drivaksel)

2. Trekk tilbake låsekragen fra hurtigkoblingen (Figur 31).



Figur 31

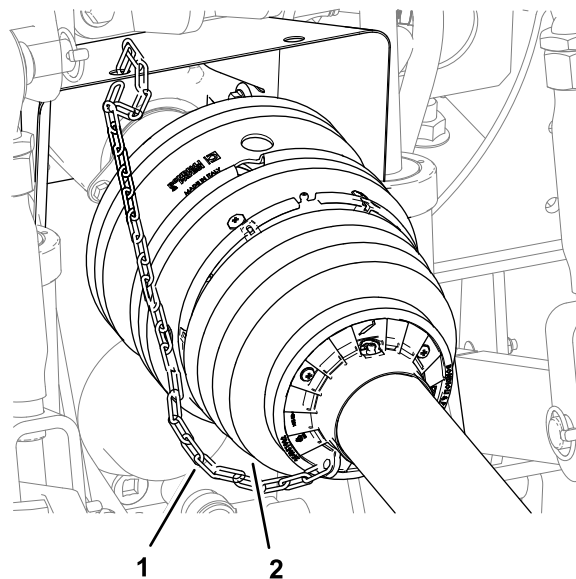
g250500

1. Låsekrage (hurtigkobling)
2. Spor (krafttutaksaksel)
3. Drivakselens krysshode
4. Skydd

3. Mens du trekker tilbake låsekragen, trekker du krysshodet til drivakselen for kraftuttaket fremover og slipper sokkelen til koblingen over sporene til krafttutaksakselen (Figur 31).

4. Påse at låsen på hurtigkoblingen snapper trygt på plass i sporet til krafttutaksakselen.
5. Påse at skyddet er plassert over krysshodet til drivakselen (Figur 31).
6. Monter festekjettingen til en fast del av taekjøretøyet (Figur 32).

Viktig: Påse at det finnes nok slakk i festekjettingen slik at du kan snu maskinen i begge retninger.



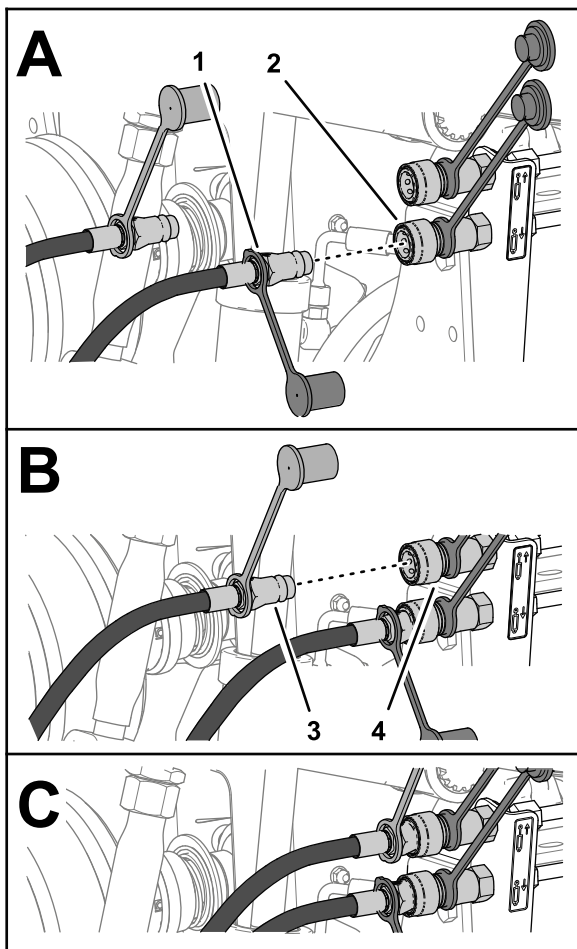
Figur 32

g264215

1. Krafttutaksakselvern (fremre halvdel)
2. Festekjetting

Koble til hydraulikkslangene

1. Finn frem til hurtigfrakoblingene for de bakre løfte- og senkekretsene for tilbehøret på taekjøretøyet.
2. Fjern støvdekslene fra hurtigfrakoblingene på taekjøretøyet.
3. Fjern det bakre støvdekselet fra hurtigkoblingen til gressklipperens sylinderforlengesslange.
4. Koble sylinderforlengesslangen for hurtigkoblingen til senkekretsen for det bakre tilbehøret på hurtigfrakoblingen (Figur 33).



Figur 33

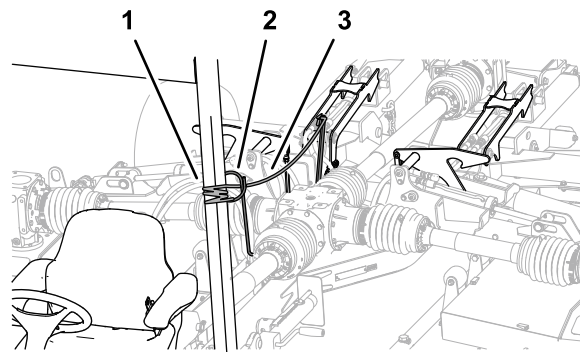
g250538

- | | |
|---|--|
| 1. Hurtigkobling med svart støvdeksel (sylindreforlengingsslange) | 3. Hurtigkobling med rød støvdeksel (slange for sylindertilbaketrekking) |
| 2. Hurtigkobling (senkekrets for bakre tilbehør) | 4. Hurtigkobling (løftekrets for bakre tilbehør) |
- Fjern det røde støvdekselet fra hurtigkoblingen på slangen for sylindertilbaketrekking på gressklipperen.
 - Koble hurtigfrakoblingen for sylindertilbaketrekkingsslangen til løftekretsen for bakre tilbehør på hurtigfrakoblingen.

Trekke låsesnoren for klippeenheten til maskinen

- Trekk låsesnoren for klippeenheten fra slangesporet mot førersetet (Figur 34).

Viktig: Påse at du gir rom for slakk i snoren slik at gressklipperen kan dreie helt til høyre og venstre bak tauekjøretøyet uten at snoren strammes opp, men uten at den kommer i kontakt med drivakselen for kraftuttaket.



Figur 34

g250665

- Fast-chassis-komponent
- Slangefører
- Låsesnor for klippeenheten

- Fest snoren til fast-chassis-komponenten på tauekjøretøyet, f.eks. veltebeskyttelsesrøret (Figur 34).

Viktig: Ikke fest låsesnoren for klippeenheten til setet, rattet eller en kontrollspak.

- Fjern hjulklossene fra gressklipperen.

Under bruk

Merk: Fastslå hva som er høyre og venstre side på maskinen ved å stå i normal arbeidsstilling.

Sikkerhet under drift

- Eieren/brukeren kan forhindre og er ansvarlig for ulykker som kan forårsake personskader eller materielle skader.
- Ha på deg passende klær, inkludert vernebriller, vernebukser, sklisikkert og kraftig fotteøy og hørselsvern. Sett opp langt hår, ikke bruk løstsittende klær eller fritthengende smykker.
- Ikke bruk maskinen når du er syk, trett eller påvirket av alkohol eller andre rusmidler.
- Ha aldri med passasjerer på gressklipperen, og hold mennesker og kjæledyr borte fra maskinen under drift.
- Bruk maskinen bare når det er god sikt, for å unngå hull eller skjulte farer.
- Påse at alle drivverk står i nøytral stilling, kraftuttaket er frakoblet, parkeringsbremsen er aktivert og at du er i førerposisjon før du starter motoren.
- Hold hendene og føttene borte fra bevegelige deler. Hold deg unna åpningen på utløpssjakten til enhver tid.
- Se bak- og nedover før du rygger, slik at du ikke kjører på noen.

- Vær forsiktig når du nærmer deg hjørner, busker, trær eller annet som begrenser synsfeltet.
- Du må ikke kjøre kraftuttaket med klippeenhetene hevet over stillingen delvis-opp-stopp.
- Stopp gressklipperen når du ikke klipper gress.
- Hvis du treffer gjenstander eller hvis maskinen begynner å vibrere unormalt, skal du koble inn parkeringsbremsen, stoppe maskinen, ta ut nøkkelen og vente til alle bevegelige deler har stanset, før du undersøker tilbehøret. Foreta alle nødvendige reparasjoner før du gjenopptar bruk.
- Kjør sakte, og vær forsiktig når du svinger og krysser veier og fortau med maskinen. Overhold alltid vikeplikten.
- Reduser hastigheten på ujevne veier og underlag
- Gressklipperen er tung. Når den er koblet til et tauekjøretøy og i hevet posisjon, påvirker vekten av gressklipperen stabiliteten, bremsingen og styringen. Vær forsiktig når du transporterer mellom arbeidsområdene.
- La aldri maskinen stå uten tilsyn når den er i gang.
- Før du forlater førerposisjonen (inkludert justerer klippehøyden) gjør du følgende:
 - Påse at kraftuttaket er utkoblet.
 - Parker maskinen på en jevn flate.
 - Sett på parkeringsbremsen.
 - Senk klippeenhetene.
 - Slå av motoren og ta ut nøkkelen.
 - Vent til alle bevegelige deler stanser før du forlater maskinen.
- Ikke bruk maskinen hvis det er fare for lynnedslag.
- Bruk kun utstyr, tilbehør og reservedeler som er godkjent av The Toro® Company.
- Kontakt din autoriserte Toro-forhandler for enhver demontering eller reparasjon av alle drivakseldeler i stål for kraftuttaket (rør, lagre, ledd osv.). Overlat fjerning av deler som skal repareres eller monteres om igjen til fagfolk som bruker spesialverktøy, da det er fare for at noen deler kan bli skadet.
- Gressklipperen må ikke brukes hvis vernene til kraftuttaket eller drivakselen mangler.
- Vær nøye når du slår på maskinen slik at dekkene på tauekjøretøyet ikke kommer i kontakt med drivakselen for kraftuttaket.
- Fest hydraulikkslanger, elektriske ledninger, snorer og andre deler slik at de ikke kan komme i kontakt med vernet til drivakselen for kraftuttaket.

Sikkerhet i skråninger

- Skråninger er en ledende årsak til tap av kontroll og velting. Dette kan føre til alvorlige skader eller dødsfall. Du er ansvarlig for trygg drift i skråninger.

Bruk av maskinen i skråninger krever ekstra forsiktighet.

- Les og forstå instruksjonene i denne brukerhåndboken og på tauekjøretøyet i forbindelse med bruk i skråninger.
- Vurder forholdene ved stedet, og inspiser området for å avgjøre om det er trygt å bruke maskinen i skråningen. Bruk alltid sunn fornuft og god dømmekraft når du utfører denne inspeksjonen.
- Les instruksjonene nedenfor for bruk av maskinen i skråninger og avgjør om du kan bruke maskinen under forholdene på dagen og stedet. Endringer i terreng kan føre til endringer ved bruk av maskinen i skråninger.
- Ikke start, stopp eller sving maskinen i skråninger. Unngå brå endringer i hastighet eller retning. Sving sakte og gradvis.
- Ikke bruk en maskin i omstendigheter der det er tvil om trekraften, styringen eller stabiliteten.
- Fjern eller marker hindringer som grøfter, hull, hjulspor, ujevnheter, steiner eller andre skjulte objekter. Gjenstander kan ligge skjult i høyt gress. Maskinen kan velte i ujevnt terreng.
- Vær oppmerksom på at bruk av maskinen på vått gress, på tvers av skråninger eller i nedoverbakker kan føre til at maskinen mister veigrepet. Hvis drivhjulene mister taket, kan kjøretøyet begynne å skli og miste bruken av bremsing og styring.
- Vær svært forsiktig når du bruker maskinen nær kanter, grøfter, voller, vann eller andre faremomenter. Maskinen kan velte hvis et hjul går over kanten eller kanten gir etter. Sett opp et sikkerhetsområde mellom maskinen og eventuelle faremomenter.
- Identifiser faremomenter ved bunnen av skråningen. Hvis det foreligger farer, klipp hellingen med en skyveggressklipper.
- Hvis det er mulig, må klippeenhetene holdes senket til bakken når maskinen brukes i skråninger. Hvis du hever klippeenhetene mens du kjører i skråninger, kan det gjøre maskinen ustabil.
- Utvis ekstrem forsiktighet med annet tilbehør. Disse kan endre maskinens stabilitet og føre til tap av kontroll. Hold alltid maskinen i gir når du kjører ned skråninger. Ikke rull ned skråninger (gjelder kun for drivenheter med gir).

Senke gressklippeenhetene fra transportstilling

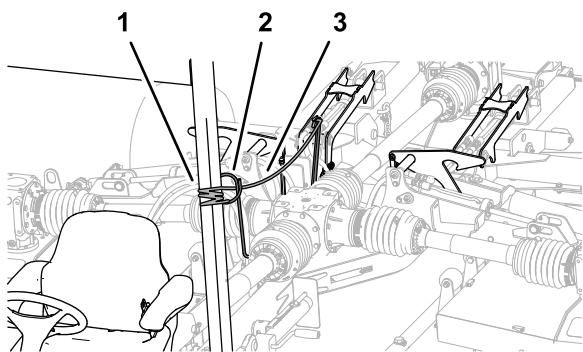
1. Påse at kraftuttaket er i AV-stilling. Se *brukerhåndboken* for tauekjøretøyet.
2. Flytt gressklipperen til et flatt område som er stort nok til å støtte klippeenhetene.

3. Forsikre deg om at ingen personer er i nærheten.
4. Flytt kontrollene for kretsen for det bakre tilbehøret til LØFT-stillingen. Se *brugerhåndboken* for tauekjøretøyet.

Klippeenhetene kan heves litt slik at trykket på låsene til klippeenheten reduseres.

5. Trekk og hold i låsesnoren for klippeenheten (Figur 35).

Åpne låsene til klippeenheten.



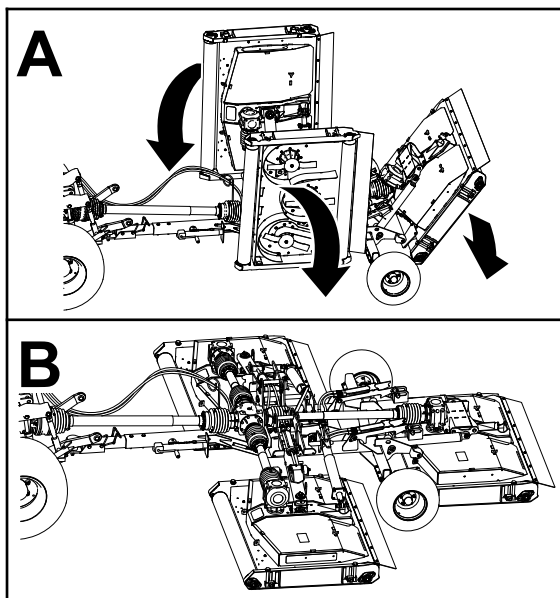
Figur 35

g250665

1. Låsesnor for klippeenheten
2. Slangefører
3. Låsearm

6. Flytt kontrollene for kretsen til det bakre tilbehøret til SENK-stillingen. Se *brugerhåndboken* for tauekjøretøyet.

Klippeenhetene senkes ned på bakken (Figur 36).



Figur 36

g250705

7. Når klippeenhetene er senket helt ned på bakken, frigjør du snoren og kontrollen for tilbehøret.

8. Flytt kontrollene for kretsen til det bakre tilbehøret til FLYT-stillingen. Se *brugerhåndboken* for tauekjøretøyet.

Heve klippeenhetene når gresset klippes

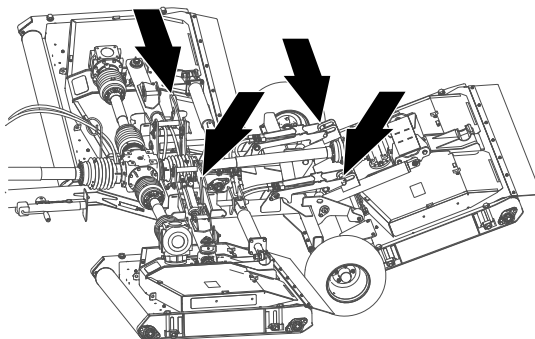
Bruk denne prosedyren til å heve klippeenhetene litt når maskinen snus ved enden av en klippelinje.

For instruksjoner om bruk av kontrollen for det bakre tilbehøret, se *brugerhåndboken* for tauekjøretøyet.

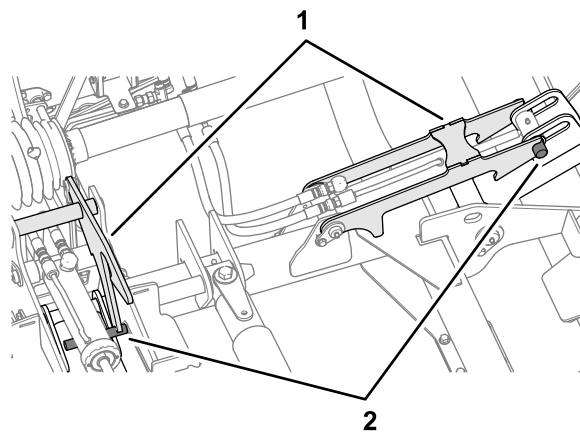
1. Flytt kontrollen for kretsen til det bakre tilbehøret til LØFT-stillingen.

Klippeenhetene heves og løftepinnene kommer i kontrakt med delvis-opp-stopp-delen av klippenhetslåsene.

Merk: Du må ikke trekke i låsesnoren for klippeenheten.



g250716



Figur 37

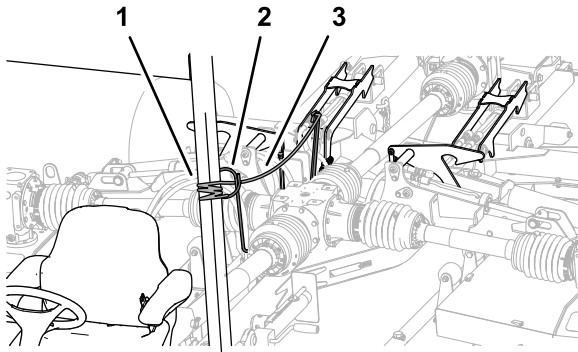
g250715

1. Klippeenhetens låser
2. Klippeenhetspinner
2. Vend tauekjøretøyet og posisjoner den for klipping av den neste raden.
3. Flytt kontrollen for kretsen til det bakre tilbehøret til SENK-stillingen.

Heve klippeenhetene til transportstillingen

For instruksjoner om bruk av kraftuttaket og kontrollen for det bakre tilbehøret, se *brugerhåndboken* for tauekjøretøyet.

1. Flytt gressklipperen til et flatt område.
2. Steng av kraftuttaket.
3. Trekk og hold i låsesnoren for klippeenheten (**Figur 38**).



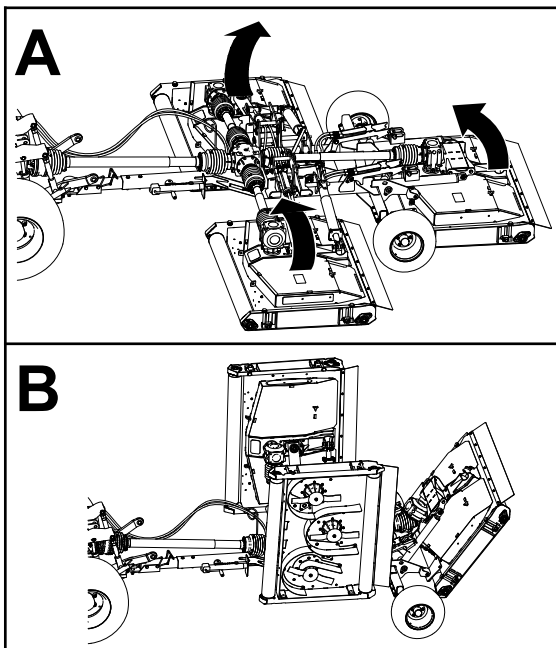
Figur 38

g250665

1. Låsesnor for klippeenheten
2. Slangefører
3. Låsearm

4. Flytt kontrollen for kretsen til det bakre tilbehøret til HEV-stillingen.

Klippeenhetene heves til TRANSPORT-stillingen (**Figur 39**).

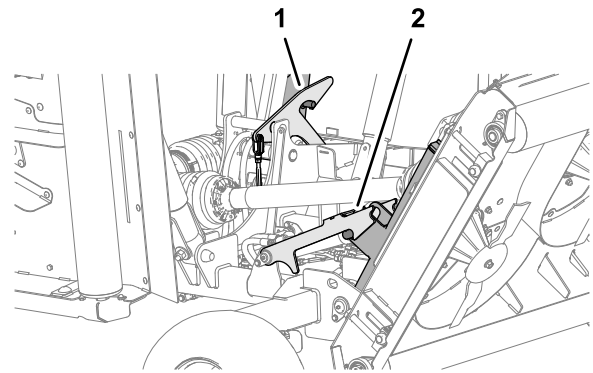


Figur 39

g250706

5. Når klippeenhetene er helt hevet, frigjør du snoren og tilbehørskontrollen.

Låsene til klippeenheten kobler inn klippeenhetsspinnene (**Figur 40**).



Figur 40

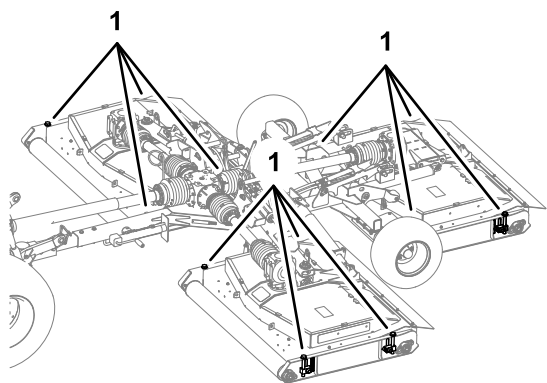
g250714

1. Høyre lås på klippeenheten
2. Midtre lås på klippeenheten

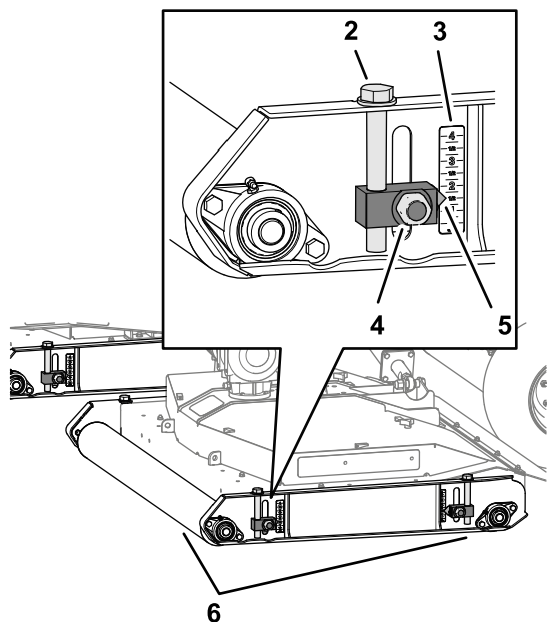
6. Flytt kontrollen for kretsen til det bakre tilbehøret til SENK-stillingen til låsene for klippeenheten støtter vekten av klippeenhetene.

Justere klippehøyden

1. Hvis gressklipperen monteres på tauekjøretøyet, gjør du som følger:
 - A. Påse at kraftuttaket er utkoblet.
 - B. Hvis klippeenhetene er i transportstilling, senk ned klippeenhetene. Se [Senke gressklippeenhetene fra transportstilling \(side 21\)](#).
 - C. Koble inn parkeringsbremsen, slå av motoren, ta ut nøkkelen og vent til alle bevegelige deler har sluttet å bevege seg.
2. Bestem hvilken høyde du vil klippe gresset i.
3. Løsne de fire låsemutterne som fester de fire klippehøydejusteringene (**Figur 41**) til klippeenheten.



g250931



g250930

Figur 41

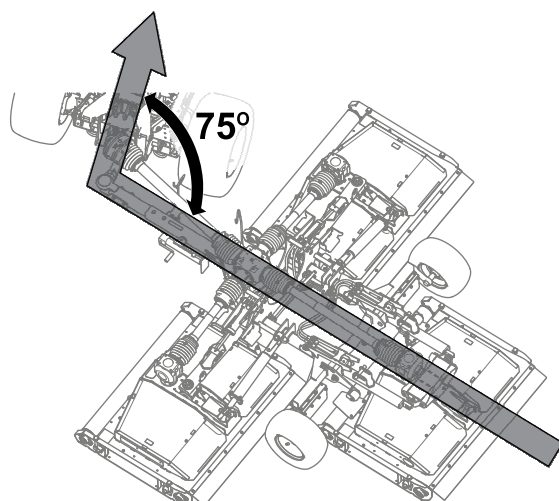
- | | |
|-----------------------------|---------------|
| 1. Klippehøydejusteringer | 4. Låsemutter |
| 2. Hodeskruer til justering | 5. Anviser |
| 3. Klippehøydeskala | 6. Valser |

- Arbeid ved én av klippeenhetsvalsene, dreii justeringsskruen for å heve eller senke gressklipperen til pekeren er innrettet med klippehøyden for gresset som du fastsatte i trinn 2.
- Stram til låsemutterne for to klippehøydejusteringer.
- Gjenta trinn 4 og 5 for klippehøydejusteringen ved den andre valsen.
- Gjenta trinn 3 til og med 6 for de andre klippeenhetene.

Foreta en krapp sving

- Sett tauekjøretøyet i LAVT GIR eller LAVT OMRÅDE.
- Kjør maskinen sakte, styr for å foreta den krappe svingen.

Viktig: Ikke overskrid den maksimale vinkelen på 75° mellom tauekjøretøyet og gressklipperen.



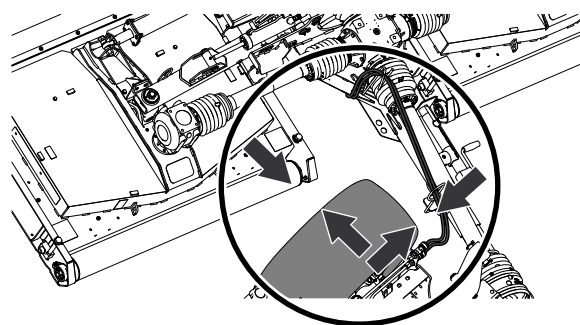
g264251

Figur 42

75° maksimal vinkel mellom tauekjøretøyet og gressklipperen

- Når du foretar svingen, må du påse at det er klaring mellom dekket på tauekjøretøyet og gressklipperdelene (Figur 43).

Merk: Hvis dekket kommer for nært gressklipperen, må du foreta en bredere sving.



g264252

Figur 43

Etter bruk

Sikkerhet etter bruk

- Parker maskinen på en jevn overflate, aktiver parkeringsbremsen, slå av motoren, ta ut nøkkelen, og vent til alle bevegelige deler har stanset, før du forlater maskinen.
- Ikke trakk på, over eller under drivakselen.
- Holdekjettingen for kraftuttaksakselvernet må ikke brukes til å støtte akselen når gressklipperen transporteres eller settes til oppbevaring.

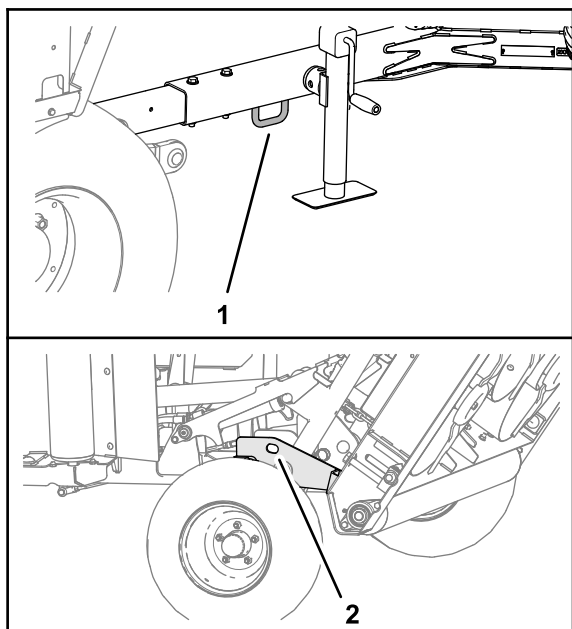
- Krafttutaksakselen må ikke hvile på bakken.
- Krafttutaksakselvernene må ikke trekkes fra hverandre.
- Hold alle deler av maskinen i god stand, og sørg for at de er godt festet.
- Skift ut slitte, skadde eller manglende merker.

Rengjøre og inspisere

Serviceintervall: Etter hver bruk

Hev klippeenhetene og vask dem grundig.

Festepunkter



g264216

Figur 44

1. Fremre festepunkt
2. Fremre festepunkt (venstre og høyre side)

Transportere maskinen

Viktig: Hev og lås klippeenhetene før gressklipperen lastes på eller losses av tilhengeren.

- Vær forsiktig når du skal sette maskinen på en tilhenger eller lastebil, og når du skal sette den ned på bakken igjen.
- Bruk en bred rampe når du laster maskinen på en tilhenger eller lastebil.

Se *brugerhåndboken* for slepechassiset og tauekjøretøyet for festepunkter for maskinen.

1. Kjør tauekjøretøyet opp rampen.

2. Stopp motoren, ta ut nøkkelen og sett på parkeringsbremsen.
3. Senk jekken.
4. Fest maskinen nær hjulene med stropper, kjettinger eller kabler.

Merk: Se lokale bestemmelser for krav om festing.

5. Fest hjulklossene ved hjulene på maskinen til bunnen av tilhengeren eller lasteplanet.
6. Påse at krafttutaksakselen er koblet til et tauekjøretøy eller festet til trekkstangen for gressklipperen.

Vedlikehold

⚠ FORSIKTIG

Dersom du lar tenningsnøkkelen stå i bryteren, kan noen starte motoren uten at det er tilsiktet, noe som kan påføre deg eller personer i nærheten alvorlige skader.

Fjern tenningsnøkkelen før du begynner med eventuelt vedlikeholdsarbeid.

⚠ ADVARSEL

Hvis klippeenhetene er hevet, men ikke låste, kan klippeenhetene plutselig falle ned og påføre deg eller andre personer i nærheten alvorlig skade.

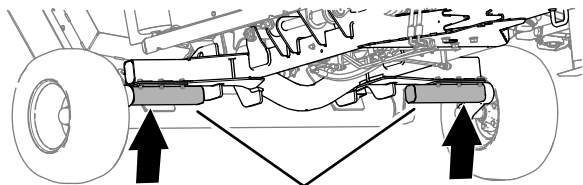
Alle klippeenhetene skal heves helt, og du må forsikre deg om at pinnene på alle løftearmene griper helt inn i låsene.

Anbefalt vedlikeholdsplan

Vedlikeholdsintervall	Vedlikeholdsprosedyre
Etter de 50 første timene	<ul style="list-style-type: none">• Skift smøremiddel i midtre girkasse.• Skift smøremiddel i midtre girkasse.• Kontroller gressklipperens remmer.
For hver bruk eller daglig	<ul style="list-style-type: none">• Kontroller lufttrykket i dekkene.• Kontroller vernene for kraftuttaket og drivakselen.• Smør konstanthastighetsleddet til krafttutaksakselen.• Sjekk knivene.
Etter hver bruk	<ul style="list-style-type: none">• Rengjør og inspiser gressklipperen.
Hver 50. driftstime	<ul style="list-style-type: none">• Smør de teleskopiske drivakselleddene.• Smør U-leddene til drivakselen.• Smør teleskopskjøtene for drivakselvernet.• Smør løftearmene, hydraulikksylindrene, låsene og støtstagene (smør i tillegg gressklipperen straks etter hver vask).• Smør spindlene.• Smør remstrammeren.• Smør klippeenhetsvalsene (valsene må i tillegg smøres straks etter hver vask).• Sjekk væsknivået i girkasten.
Hver 500. driftstime	<ul style="list-style-type: none">• Inspiser girkasten og spindellagrene.
Før lagring	<ul style="list-style-type: none">• Utfør alle vedlikeholdsprosedyrene etter 50 timers bruk.• Fjern alt rusk.• Inspiser vasselagrene.• Lakker avskallede overflater.
Årlig	<ul style="list-style-type: none">• Skift smøremiddel i midtre girkasse.• Skift smøremiddel i midtre girkasse.• Inspiser krafttutakskilene for tegn på slitasje.

Løfte gressklipperen

1. Løft gressklipperen ved akselhalvdelerne som vist i [Figur 45](#).



Figur 45

g264176

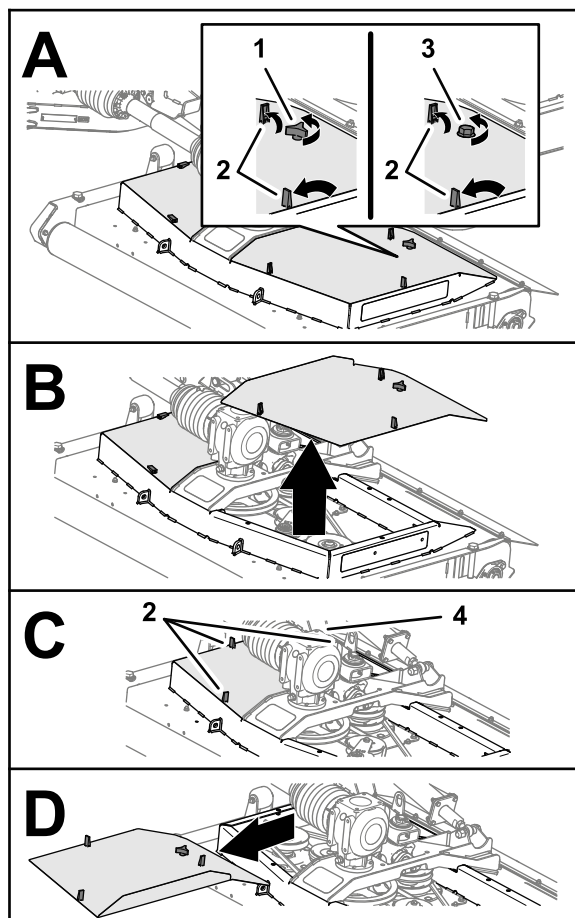
1. Akselhalvdeler

2. Bruk jekkestøtten til å støtte gressklipperen.

Få tilgang til klippeenhetene

Fjerne dekslene for klippeenheten

1. Frigjør de tre låsene som fester dekelet til klippeenheten ([Figur 46](#)).



Figur 46

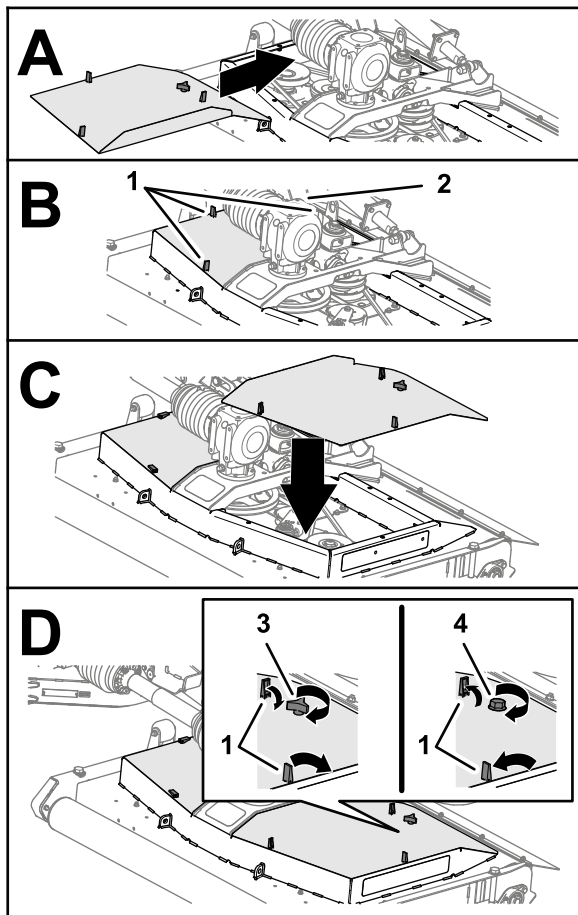
g251061

1. Knott (deksel til klippeenhet – ikke-CE-gressklippere)
2. Lås (deksel til klippeenhet)
3. Bolt (deksel til klippeenhet – CE-gressklippere)
4. Knott (ikke-CE-gressklippere) eller bolt (CE-gressklippere)

2. Løsne knotten eller boltene (klippeenhet for CE-gressklipper) som fester dekelet for klippeenheten til klippeenheten ([Figur 46](#))
3. Løft og fjern dekelet fra klippeenheten.
4. Gjenta trinnene 1 og 2 for det andre dekelet ([Figur 46](#)).

Montere dekslene til klippeenheten

1. Innrett låsene på dekselet til klippeenheten med hullene på klippeenheten (Figur 47).



Figur 47

g254821

- | | |
|--|---|
| 1. Lås (deksel til klippeenhet) | 3. Knott (deksel til klippeenhet – ikke-CE-gressklippere) |
| 2. Knott (ikke-CE-gressklippere) eller bolt (CE-gressklippere) | 4. Bolt (deksel til klippeenhet – CE-gressklippere) |

2. Monter dekselet på klippeenheten (Figur 47).
3. Fest dekslet (Figur 47) som følger:
 - **Ikke-CE-gressklippere:** Skru knotten gjennom dekselet og inn i klippeenheten, og stram til knotten.
 - **CE-gressklippere:** Skru bolten inn i klippeenheten, og stram til bolten.
4. Fest de tre låsene på dekselet til klippeenheten (Figur 47).
5. Gjenta trinn 1 til og med 4 for de andre dekslene som du har fjernet (Figur 47).

Smøring

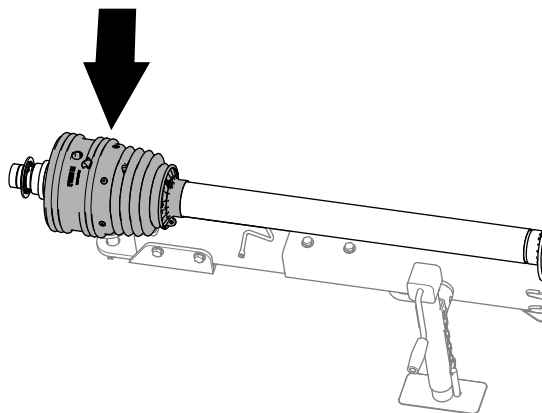
Spesifikasjoner for smørefett

Nr. 2 litiumbasert fett

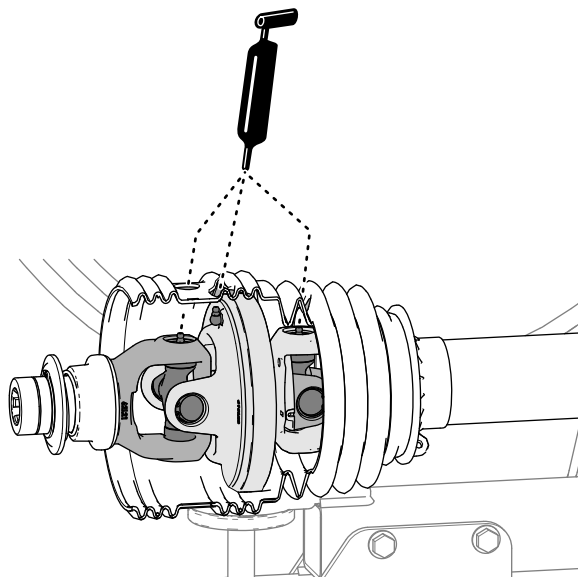
Smøre krafttutaksakselens konstanthastighetsledd

Serviceintervall: For hver bruk eller daglig

Tilsett smørefett i de tre smøreiplene på fremre ende av krafttutaksakselen (Figur 48).



g255325



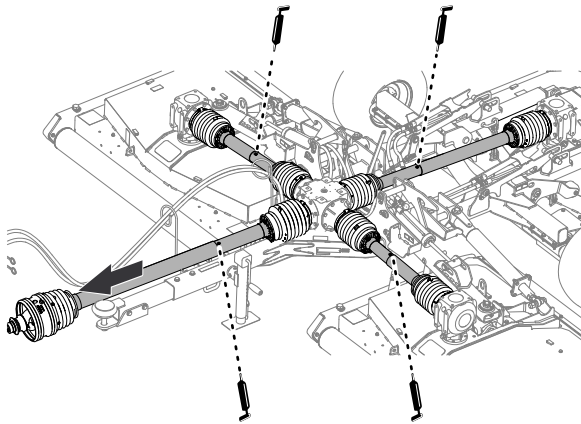
Figur 48

g255326

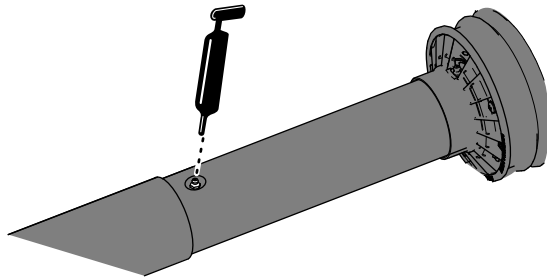
Smøre de teleskopiske drivaksleddene

Serviceintervall: Hver 50. driftstime

1. Trekk drivakselen til kraftuttaket delvis ut for å få tilgang til nippelen nær midten av det innvendige drivakselvernet (Figur 49).

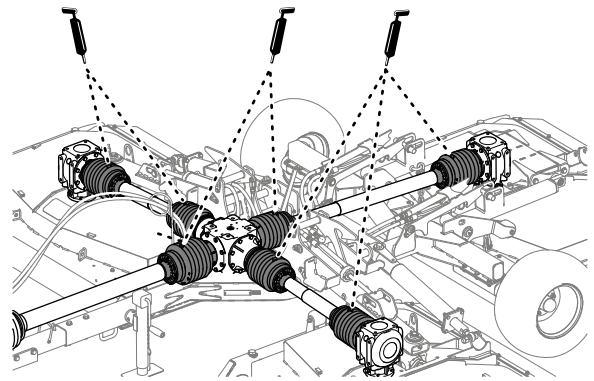


g264299

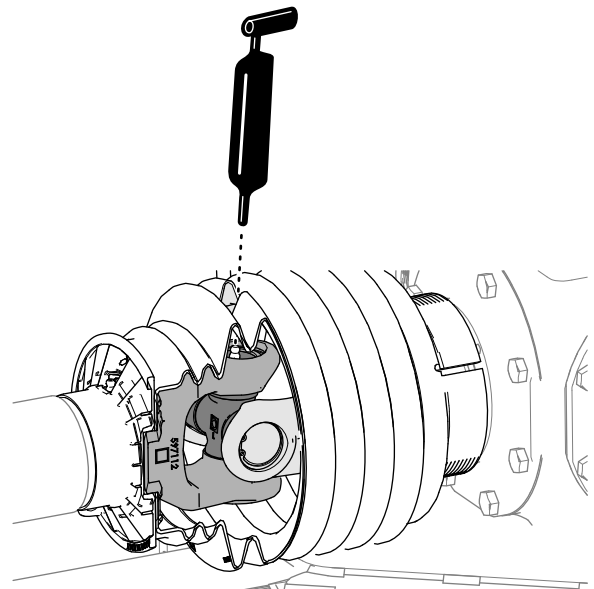


g264298

Figur 49



g255328



g255327

Figur 50

2. Tilsett smørefett i de fire smøreniplene for de teleskopiske drivaksleddene som vist i Figur 49.

Smøre U-leddene til drivakselen

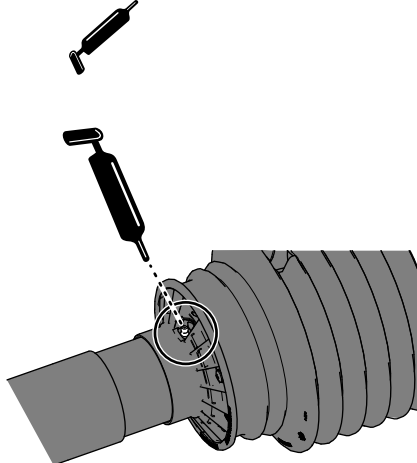
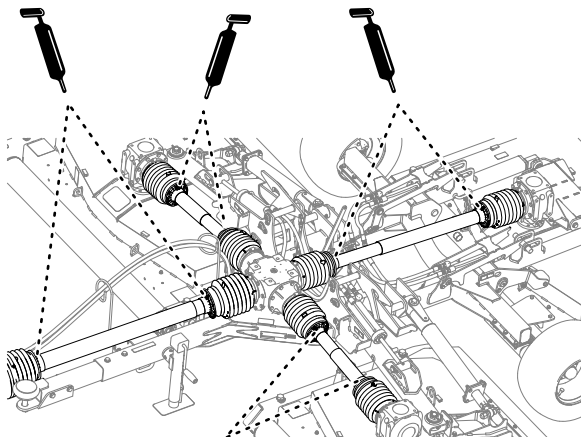
Serviceintervall: Hver 50. driftstime

Tilsett spesifisert smørefett i de sju niplene for drivakselens U-ledd som vist i Figur 50.

Smøre teleskopskjøtene for drivakselvernet

Serviceintervall: Hver 50. driftstime

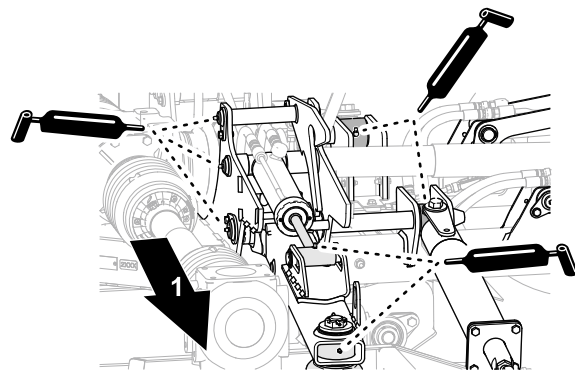
Tilsett spesifisert smørefett i de seks smøreplene for drivakselvernets teleskopskjøter som vist i [Figur 51](#).



Figur 51

g264214

g264213



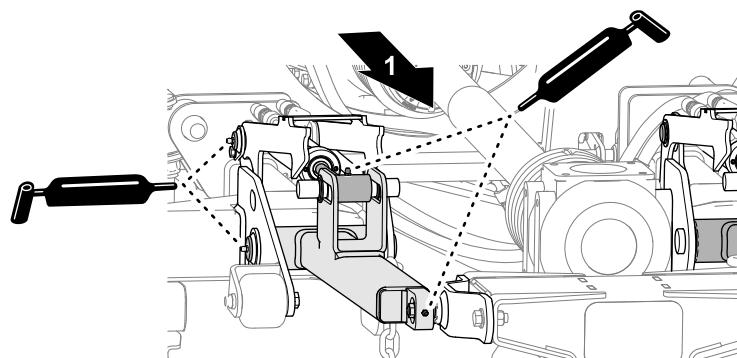
Figur 52

Venstre eller høyre klippeenhet

g251060

1. Utvendig

- Tilsett smørefett til løftearmene og hydraulikksylindrene, og støtstengene for den midtre klippeenheten ([Figur 53](#)).



Figur 53

Midtre klippeenhet

g251059

1. Baksiden av gressklipperen

Smøre løftearmene, hydraulikksylindrene, låsene og støtstagene

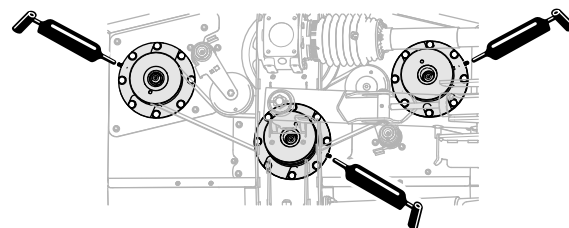
Serviceintervall: Hver 50. driftstime (smør i tillegg gressklipperen straks etter hver vask).

- Tilsett spesifisert fett i løftearmene, hydraulikksylindrene og støtstengene for venstre og høyre klippeenhet ([Figur 52](#)).

Smøre spindlene

Serviceintervall: Hver 50. driftstime

Tilsett spesifisert smørefett i smøreplene ved de tre spindlene på hver klippeenhet ([Figur 53](#)).



Figur 54

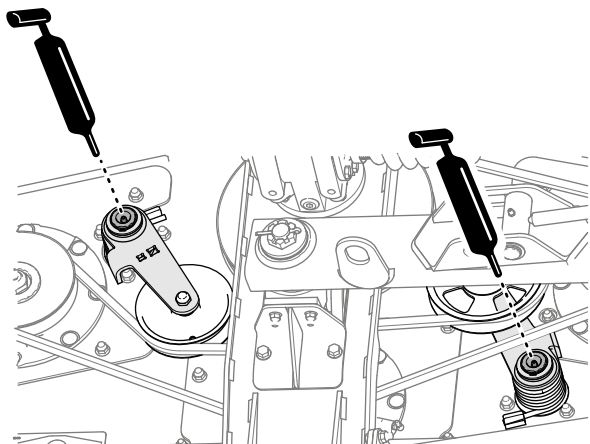
Venstre klippeenhet vist. Høyre og midtre klippeenheter er lignende.

g251062

Smøre remstrammerne

Serviceintervall: Hver 50. driftstime

Tilsett spesifisert smørefett i de to smøreiplene ved de to remstrammerne på hver klippeenhet.



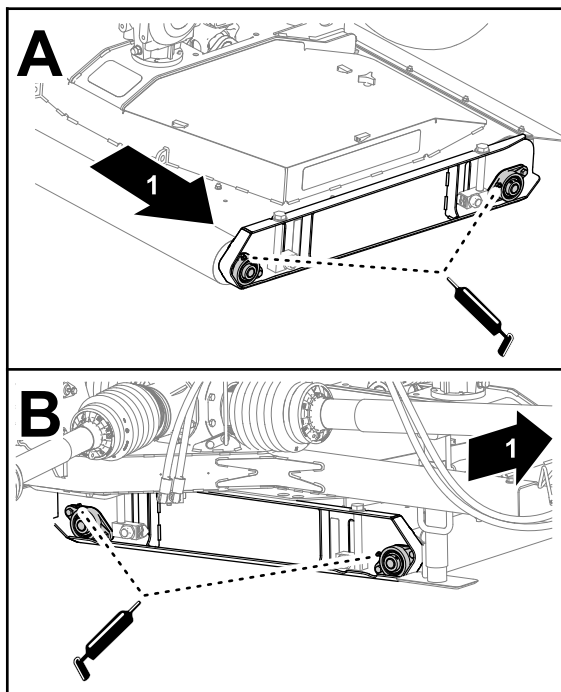
Figur 55

g264169

Smøre klippeenhetsvalsene

Serviceintervall: Hver 50. driftstime (valsene må i tillegg smøres straks etter hver vask).

1. Tilsett spesifisert smørefett i lagrene til klippeenhetsvalsene på venstre side av klippeenheten (Figur 56).



Figur 56

g254862

1. Maskinens venstre side

2. Smør lagrene til klippeenhetsvalsene på høyre side av klippeenheten (Figur 56).
3. Gjenta trinn 1 og 2 for klippeenhetsvalsene på de andre klippeenhetene.

Vedlikeholde girkassen

Materiale som leveres av kunden:

PTFE-gjengeforsegling og en liten håndpumpe.

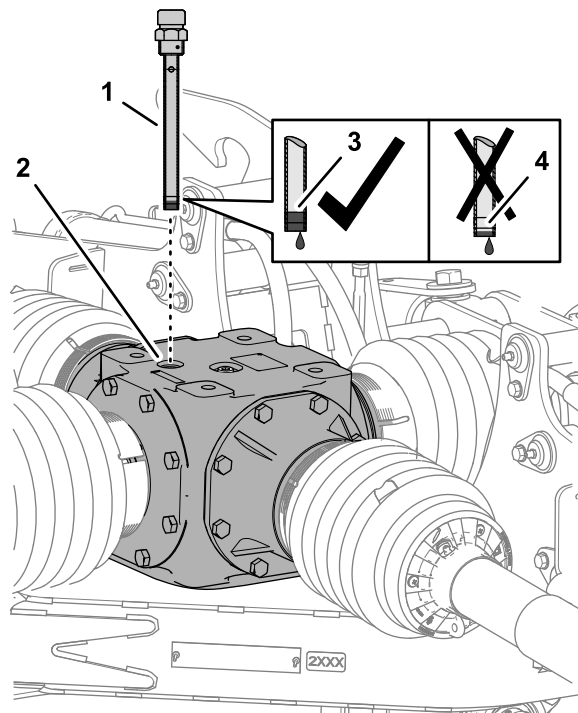
Spesifikasjon for girkassevæske

- Toro Premium Tractor-væske
- Mobilfluid™ 424 traktorhydraulikkvæske

Sjekk væsknivået i girkassen

Serviceintervall: Hver 50. driftstime

1. Fjern peilestaven fra peileråpningen øverst på den midtre girkassen (Figur 57 eller Figur 58).

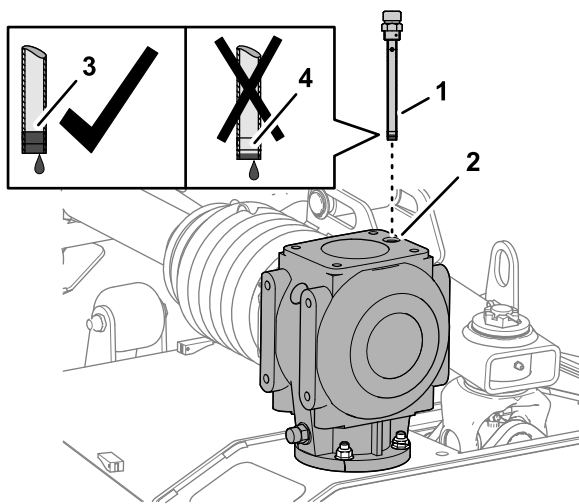


Figur 57

Midtre girkasse

g255251

1. Peilestav
2. Peileråpning
3. Full-merke på peilestaven
4. Add-merke på peilestaven



Figur 58

Klippeenhetens girkasse

g255263

- | | |
|-----------------|--------------------------------|
| 1. Peilestav | 3. Full-merke på peilestaven |
| 2. Peileråpning | 4. Add-merke på peileråpningen |

2. Kontroller væsknivået indikert på peilestaven (Figur 57 eller Figur 58).

Væsknivået skal være mellom Full- og Add-merkene på peileråpningen.

Merk: Tilsett smøremiddel som nødvendig for å øke nivået mellom Full- og Add-merkene. Se [Fyll den midtre girkassen \(side 33\)](#) eller [Fyll på girkassen til klippeenheten \(side 33\)](#).

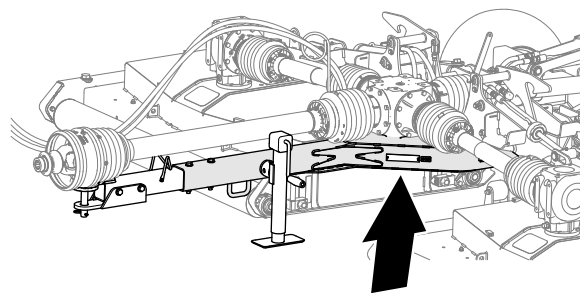
3. Rengjør gjengene på peilestaven og påfyllingspluggen, og bruk PTFE-gjengeforsegling på gjengene.
4. Skru peilestaven inn i peileråpningen og stram til peilestaven (Figur 57 eller Figur 58).
5. Gjenta trinn 1 til og med 4 for klippeenhetenes girkasser.

Skifte smøremiddel i midtre girkasse

Serviceintervall: Etter de 50 første timene

Årlig

Tappe den midtre girkassen

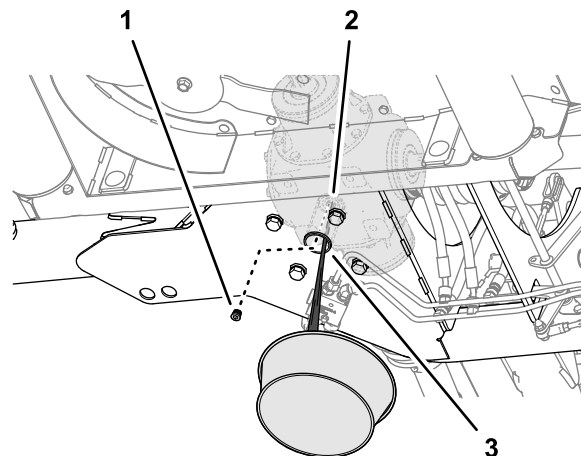


Figur 59

Plassering av tappingen for den midtre girkassen

g255203

1. Arbeid gjennom tilgangshullet i bunnrammeplaten til gressklipperen, og sett en tappebeholder under hullet (Figur 60).



Figur 60

g255204

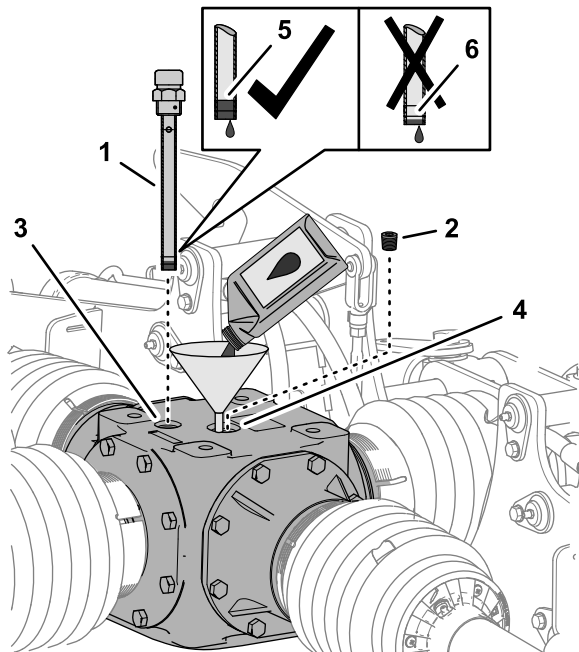
- | | |
|----------------------------------|---|
| 1. Tappeplugg | 3. Tilgangshull (bunnrammeplate – gressklipper) |
| 2. Tappeåpning (midtre girkasse) | |

2. Fjern tappepluggen fra tappeåpningen på girkassen til den midtre klippeenheten og la alt smøremidlet renne ut (Figur 60).
3. Rengjør gjengene på tappepluggen, og bruk PTFE-gjengeforsegling på gjengene.
4. Sett på plass tappepluggen i tappeåpningen og stram til pluggen.

Fyll den midtre girkassen

Væskekapasitet for den midtre girkassen: 2484 ml

1. Fjern peilestaven fra peileråpningen øverst på den midtre girkassen og tørk av peilestaven (Figur 61).



g255252

Figur 61

Midtre girkasse

- | | |
|-----------------|------------------------------|
| 1. Peilestav | 4. Påfyllingsåpning |
| 2. Fylleplugg | 5. Full-merke på peilestaven |
| 3. Peileråpning | 6. Add-merke på peilestaven |

2. Fjern påfyllingspluggen fra påfyllingsåpningen på toppen av girkassen (Figur 61).
3. Tilsett 2484 ml med spesifisert smøremiddel for girkassen gjennom påfyllingsåpningen (Figur 61).
4. Skru peilestaven inn i hullet, ta ut peilestaven og kontroller smøremiddelnivået (Figur 61).

Væskennivået skal være mellom Full- og Add-merkene på peilestaven.

Merk: Tilsett smøremiddel som nødvendig for å øke nivået mellom Full- og Add-merkene.

5. Rengjør gjengene på peilestaven og påfyllingspluggen, og bruk PTFE-gjengeforsegling på gjengene.
6. Skru peilestaven inn i peileråpningen og stram til peilestaven (Figur 61).
7. Sett påfyllingspluggen inn i påfyllingsåpningen og stram til pluggen (Figur 61).

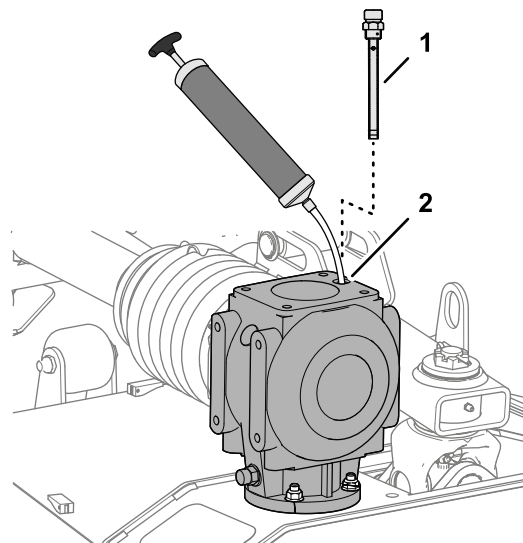
Skifte smøremiddel i klippeenhetens girkasse

Serviceintervall: Etter de 50 første timene

Årlig

Tømme girkassen til klippeenheten

1. Fjern peilestaven fra toppen av girkassen (Figur 62).



g255295

Figur 62

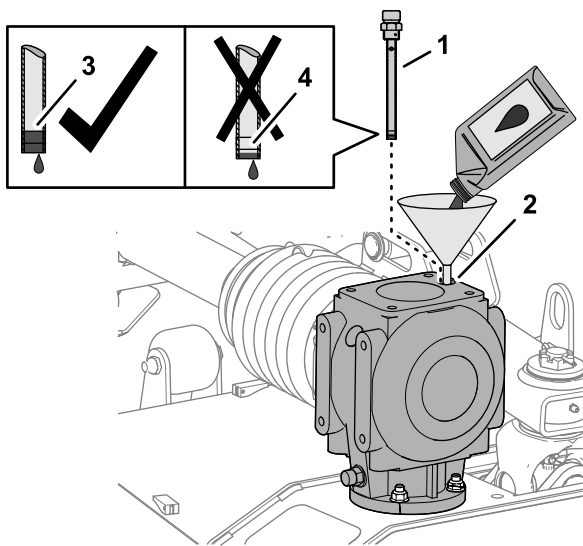
- | | |
|--------------|-----------------|
| 1. Peilestav | 2. Peileråpning |
|--------------|-----------------|

2. Før en sugepumpe gjennom peileråpningen for å fjerne væsken fra girkassen (Figur 62).
3. Gjenta trinn 1 og 2 for girkassene til de andre klippeenhetene.

Fylle på girkassen til klippeenheten

Væskekapasitet for girkassen til klippeenheten: 1064 ml

1. Tilsett 1064 ml med spesifisert smøremiddel for girkassen gjennom påfyllingsåpningen (Figur 63).



Figur 63

g255294

- | | |
|-----------------|------------------------------|
| 1. Peilestav | 3. Full-merke på peilestaven |
| 2. Peileråpning | 4. Add-merke på peilestaven |

2. Skru peilestaven inn i hullet, ta ut peilestaven og kontroller smøremiddelnivået ([Figur 63](#)).

Væskenivået skal være mellom Full- og Add-merkene på peilestaven.

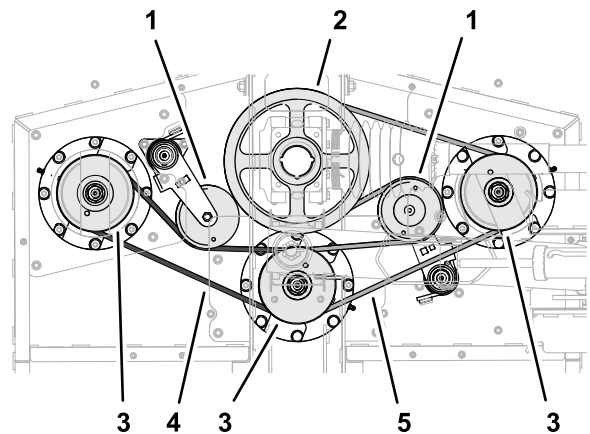
Merk: Tilsett smøremiddel som nødvendig for å øke nivået mellom Full- og Add-merkene.

3. Rengjør gjengene på peilestaven, og bruk PTFE-gjengeforsegling på gjengene.
4. Skru peilestaven inn i peileråpningen og stram til peilestaven ([Figur 63](#)).
5. Gjenta trinn 1 til og med 4 for girkassene til de andre klippeenhetene.

Kontrollere gressklipperens remmer

Serviceintervall: Etter de 50 første timene

Drivremmene til knivene, strammet av den fjærbelastede lederullen, er slitesterke. Etter mange timers bruk vil likevel remmene vise tegn til slitasje. Tegn på slitte remmer inkluderer: Gnisselyder når remmen går rundt, kniven til gressklipperen glipper under gressklippingen, remmen har frynsede kanter, remmen har brennemerker og sprekker og klippingen har dårlig kvalitet. Skift ut remmene hvis du oppdager noen av disse tilstandene.



g251058

Figur 64

Remmene for venstre klippeenhet vises. Remmene til høyre og midtre klippeenheter er lignende.

- | | |
|---|-----------------------|
| 1. Spennremskiver | 4. Kort rem (venstre) |
| 2. Drivremskiver | 5. Lang rem (høyre) |
| 3. Spindelskiver (venstre, midtre og høyre) | |

1. Fjern dekslene på klippeenheten. Se [Fjerne dekslene for klippeenheten \(side 27\)](#).

2. Sjekk den korte og lange remmen for tegn på skade eller kraftig slitasje.

Skifte ut skadde eller slitte remmer. Se [Skifte ut remmene på gressklipperen \(side 34\)](#).

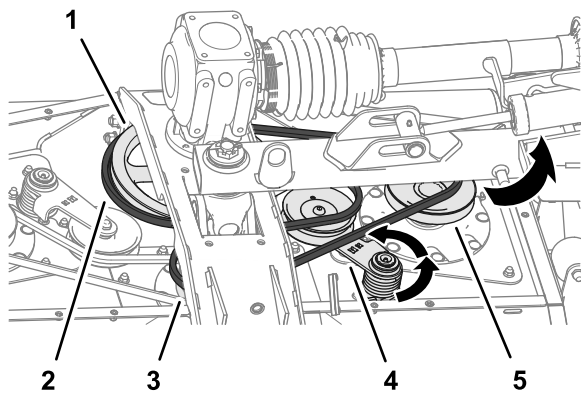
3. Monter dekslene på klippeenheten. Se [Montere dekslene til klippeenheten \(side 28\)](#).

Skifte ut remmene på gressklipperen

Merk: Du må fjerne den lange remmen for å skifte ut den korte remmen.

Fjerne den lange remmen

1. Fjern remdekselet. Se [Fjerne dekslene for klippeenheten \(side 27\)](#).
2. Bruk et brekkjern eller lignende verktøy for dreie remstrammeren for den lange remmen mot klokken og ta remmen av remstrammeskiven ([Figur 65](#)).



Figur 65

g255022

- | | |
|---------------------|-------------------------|
| 1. Drivremskive | 4. Strammer og remskive |
| 2. Lang rem | 5. Høyre spindelskive |
| 3. Midtspindelskive | |

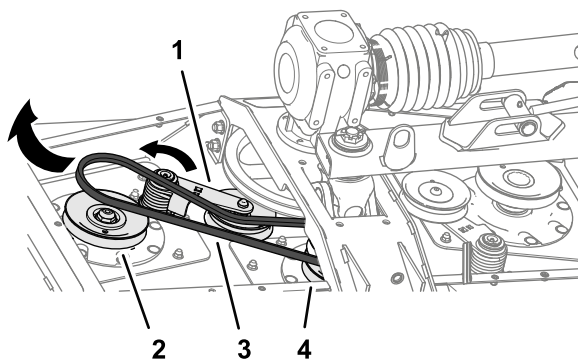
3. Vipp den lange remmen av remskiven, midtspindelskiven og høyre spindelskive (Figur 65).

4. Fjern remmen fra gressklipperen.

Merk: Det kan være nødvendig å rotere remmen mens du tar den av midtspindelskiven.

Fjerne den korte remmen

1. Fjerne remdekslene. Se [Fjerne dekslene for klippeenheten \(side 27\)](#).
2. Hvis montert, fjern den lange remmen. Se [Fjerne den lange remmen \(side 34\)](#).
3. Bruk et brekkjern eller lignende verktøy for dreie remstrammeren for den korte remmen om mot klokken og ta remmen av remstrammeskiven (Figur 66).



Figur 66

g255020

- | | |
|-------------------------|---------------------|
| 1. Strammer og remskive | 3. Kort rem |
| 2. Venstre spindelskive | 4. Midtspindelskive |

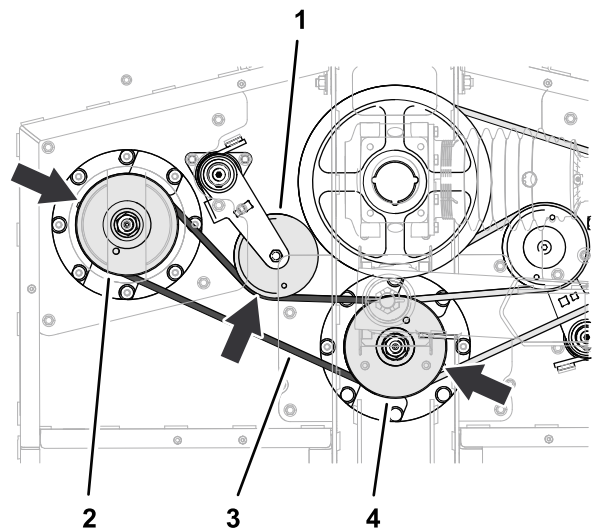
4. Vipp den korte remmen av remskiven, midtspindelskiven og høyre spindelskive

5. Fjern remmen fra gressklipperen.

Merk: Det kan være nødvendig å rotere remmen mens du tar den av midtspindelskiven.

Montere den korte remmen

1. Trekk den korte remmen rundt den venstre spindelskiven og det nedre sporet til midtspindelskiven (Figur 67).



Figur 67

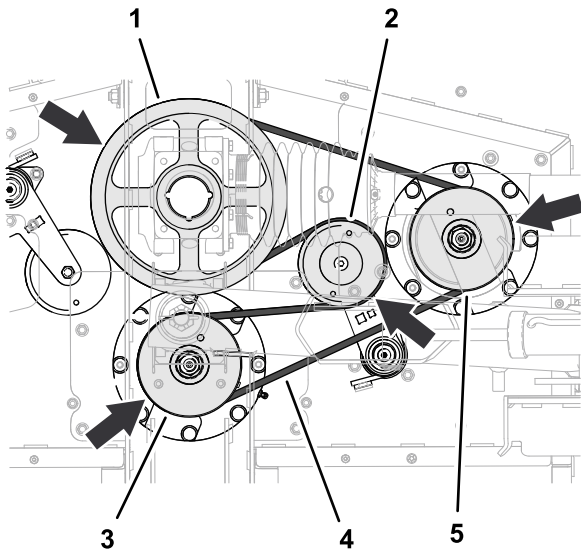
g255021

- | | |
|-------------------------|---------------------|
| 1. Strammer og remskive | 3. Kort rem |
| 2. Venstre spindelskive | 4. Midtspindelskive |

2. Bruk et brekkjern eller lignende verktøy for dreie remstrammeren mot klokken og trekke remmen på remstrammeskiven (Figur 67).

Montere den lange remmen

1. Trekk remmen rundt drivremskiven, øvre spor i midtspindelskiven og den høyre spindelskiven (Figur 68).



g255023

Figur 68

- | | |
|-------------------------|-----------------------|
| 1. Drivremskive | 4. Lang rem |
| 2. Strammer og remskive | 5. Høyre spindelskive |
| 3. Midtspindelskive | |

2. Bruk et brekkjern eller lignende verktøy for dreie remstrammeren mot klokken og trekke remmen på remstrammeskiven (Figur 68).
3. Monter dekslene på klippeenheten. Se [Montere dekslene til klippeenheten \(side 28\)](#).

Vedlikeholde knivbladene

Sørg for å holde kniven skarp hele klippesesongen. En skarp kniv klipper gresset uten å slite av eller frynse gresstråene. Gress som er blitt slitt av eller frynset, vil bli brunt i kantene, noe som vil sinke veksten og øke sykdomsfare.

Kontroller daglig at knivbladene er skarpe og ikke slitte eller ødelagte. Slip knivene ved behov. Hvis en kniv er ødelagt eller slitt må du straks bytte den ut med en original Toro-kniv.

FARE

Gressklipperknivene er skarpe og kan skade deg.

Bruk tykke lærhansker eller kuttsikre hansker når du utfører service på knivbladene.

FARE

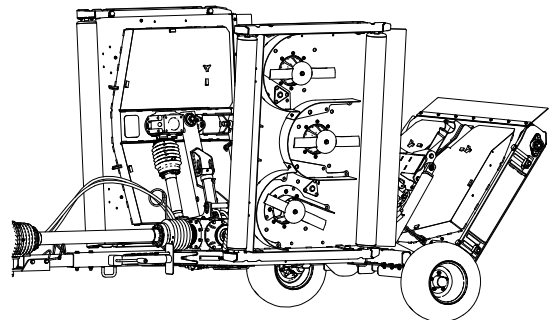
En slitt eller skadet kniv kan bryte, og en del av kniven kan slynges ut mot deg eller andre og føre til alvorlige personskader eller en dødsulykke.

- Undersøk kniven regelmessig for slitasje eller skade.
- Skift ut en slitt eller skadet kniv.

Klargjøre før service på gressklipperknivene

Merk: Du må ha gressklipperen montert på tauekjøretøyet når du utfører service på knivbladene.

1. Koble fra kraftuttaket, flytt maskinen til en jevn flate og koble inn parkeringsbremsen.
2. Hev og lås knivbladene, slå av motoren og ta ut nøkkelen (Figur 69).

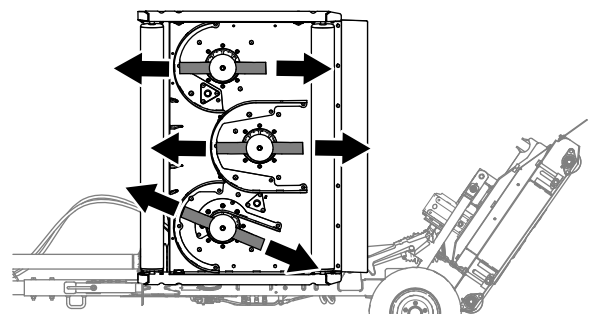


g255457

Figur 69

Sjekk etter bøyd knivblad

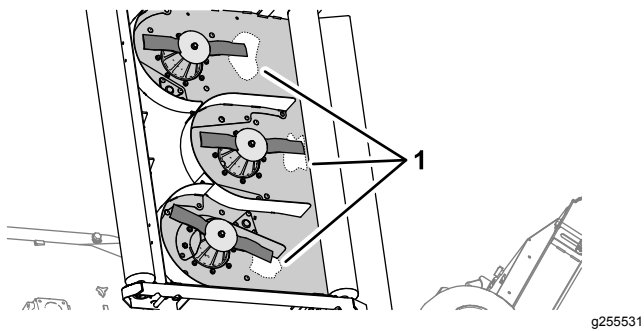
1. Innrett knivbladene som vist i Figur 70.



g256136

Figur 70

2. Rengjør bunnen av klippeenheten i området ved siden av klippekanten på baksiden av knivbladet (Figur 71).

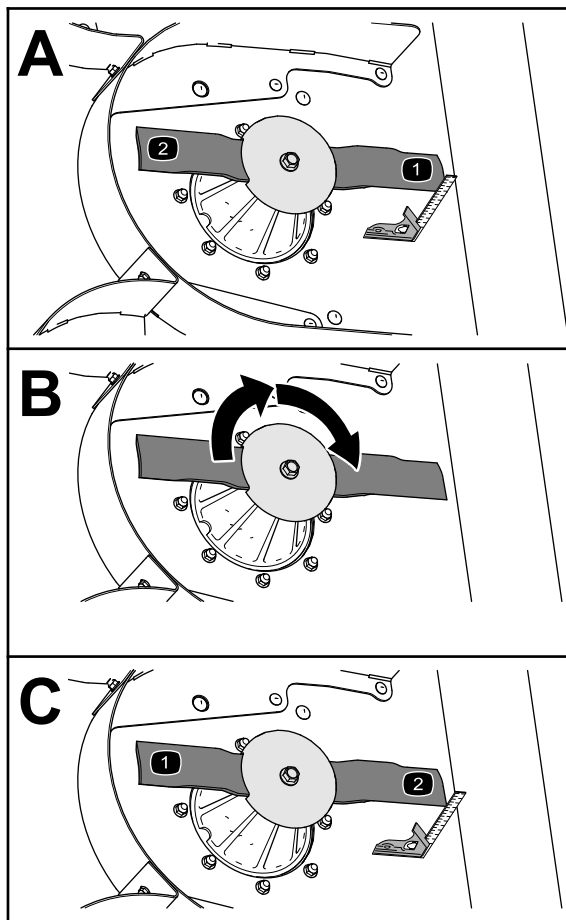


Figur 71

1. Rengjør område (bunn av klippeenheten)

3. Bruk en kombinasjonsvinkel til å måle avstanden mellom det rene området på klippeenheten og spissen av klippekanten (Figur 72).

Skriv ned målingen _____.



Figur 72

4. Roter kniven 180° (Figur 72).
5. Mål avstanden mellom det rene området på klippeenheten og spissen av klippekanten (Figur 72).

Skriv ned målingen _____.

Hvis forskjellen mellom målene du tok i trinn 3 og 5, er større enn 3 mm, er bladet bøyd og du må skifte det ut. Se [Demontere knivene \(side 38\)](#) og [Montere knivbladene \(side 39\)](#).

6. Gjenta trinn 3 til og med 5 for de andre knivbladene på klippeenheten eller trinn 1 til og med 6 for de andre klippeenhetene.

Undersøke knivbladene

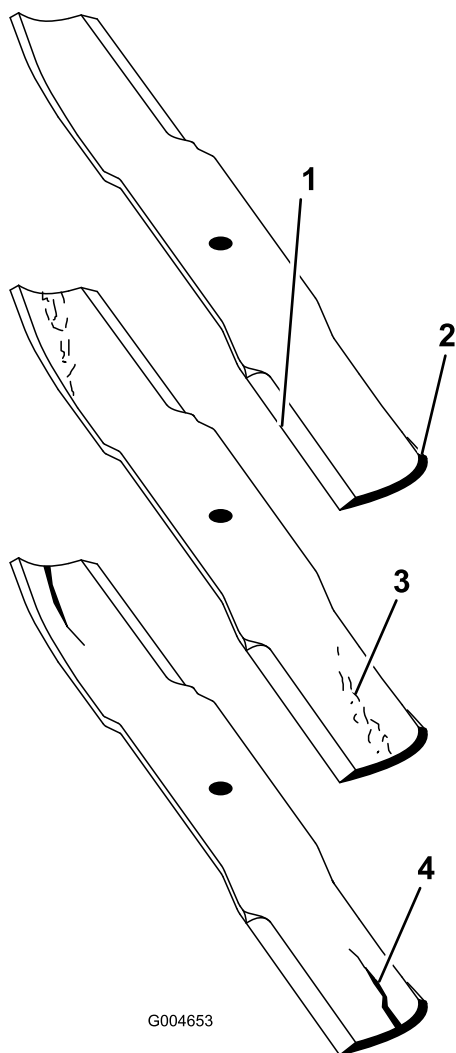
Serviceintervall: For hver bruk eller daglig

1. Undersøk kniveggene (Figur 73). Hvis kniven er sløv eller hvis det er hakk i den, må den tas av og knivene slipes. Se [Slipe knivene \(side 38\)](#).
2. Undersøk knivbladene, spesielt knivvingeområdet (Figur 73). Hvis du finner skader, slitasje eller ser at det begynner å dannes spor i denne delen av kniven (Figur 73), må den skiftes ut øyeblikkelig.

⚠ FARE

Hvis du ikke gjør noe med slitasje på kniven, vil det dannes et spor mellom vingedelen og den flate delen av bladet. Til slutt kan en del av bladet knekke av og bli kastet ut fra maskinen og trolig resultere i alvorlig personskade.

- Undersøk kniven regelmessig for slitasje eller skade.
- Prøv aldri å rette ut en kniv som er bøyd eller sveis en ødelagt eller sprukket kniv.
- Skift ut en slitt eller skadet kniv.



G004653

Figur 73

g004653

- | | |
|--------------------|--------------------------|
| 1. Knivegg | 3. Slitasje/hulldannelse |
| 2. Knivvingeområde | 4. Sprekk |

Demontere knivene

Knivene må skiftes ut hvis de treffer en hard gjenstand, hvis de ikke er i balanse eller hvis de er bøyd. For å oppnå optimal ytelse og holde maskinen i sikkerhetsgodkjent stand bruker du bare ekte Toro-reservedeler og -tilbehør. Hvis du bruker reservedeler fra andre produsenter, kan det være i uoverensstemmelse med sikkerhetsstandardene.

⚠ ADVARSEL

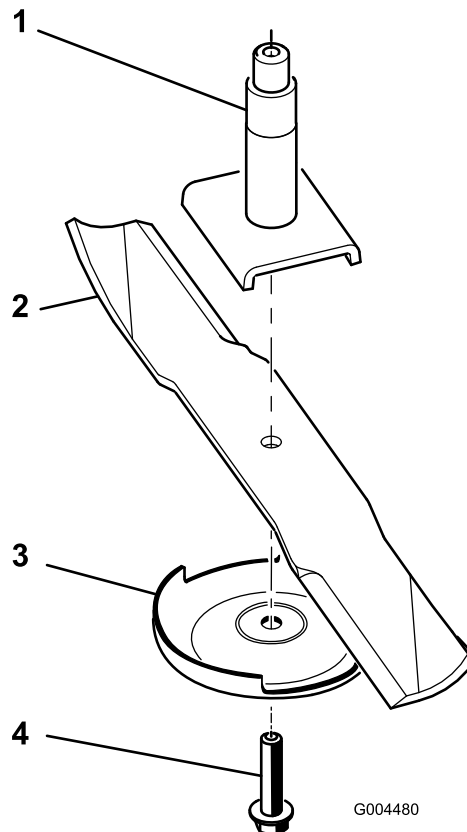
Hvis du kommer i kontakt med de roterende spolene, kan du bli alvorlig skadet.

Bruk hansker, eller legg en fille rundt de skarpe kantene på kniven.

1. Hold knivenden ved hjelp av en fille eller en tykk hanske.

2. Drei bolten for knivbladet med klokken for å fjerne den (Figur 74).

Viktig: Knivbladboltene har venstregjenger



G004480

g004480

Figur 74

- | | |
|---------------------------|-------------------------|
| 1. Spindel | 3. Antiskalperingsplate |
| 2. Vingeområdet på kniven | 4. Knivbolt |

3. Fjern antiskalperingsplaten og kniven fra spindelakselen (Figur 74).

Slipe knivene

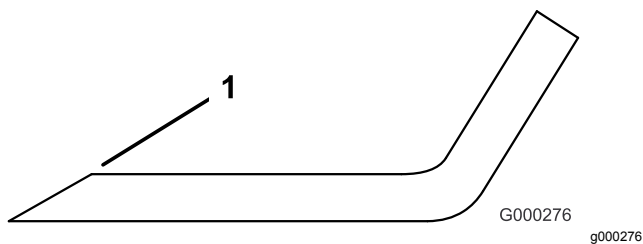
⚠ ADVARSEL

Når du sliper bladene kan deler av kniven slynges ut og føre til alvorlige skade.

Bruk korrekt øyebeskyttelse når du sliper knivene.

1. Slip eggen i begge ender av kniven (Figur 75).

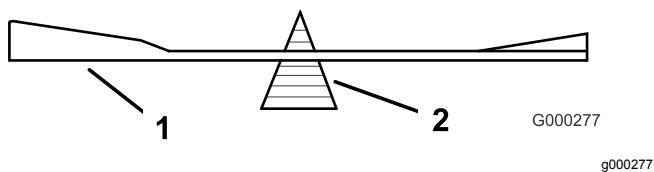
Merk: Oppretthold den originale vinkelen. Kniven opprettholder balansen hvis like mye materiale fjernes fra begge kniveggene.



Figur 75

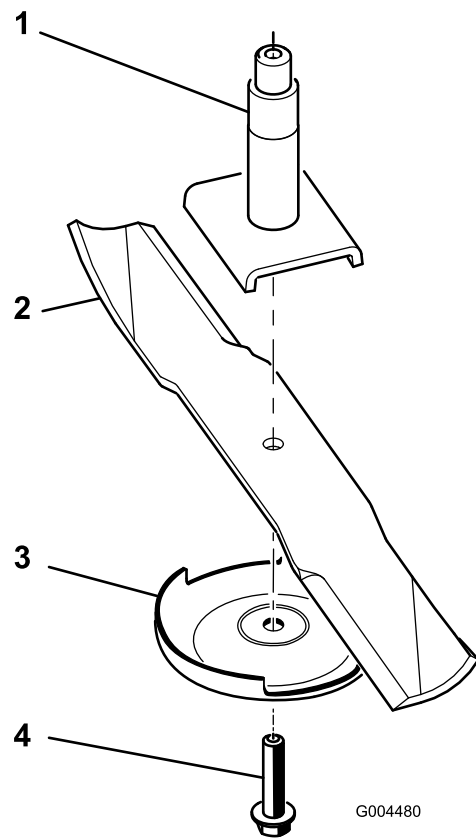
1. Slip kniven i original vinkel.
-
2. Sjekk knivens balanse ved å legge den på en balanseringsinnretning (Figur 76).

Merk: Hvis kniven holder seg i horisontal stilling, har den riktig balanse og kan brukes. Hvis kniven ikke er i balanse, files litt av metallet på enden av vingeområdet bort (Figur 77). Fortsett med dette helt til kniven er balansert.



Figur 76

1. Kniv
 2. Balanseringsinnretning
-



Figur 77

1. Spindel
 2. Vingeområdet på kniven
 3. Antiskalperingsplate
 4. Knivbolt
-

Montere knivbladene

1. Monter kniven på spindelakselen (Figur 77).

Viktig: Buen på kniven må vende oppover, mot innsiden av gressklipperen, for å sikre riktig klipping.

2. Sett inn antiskalperingsplaten og knivbolten (Figur 77).

Viktig: Knivbladboltene har venstregjenger.

3. Trekk til knivbolten til 115–150 Nm.

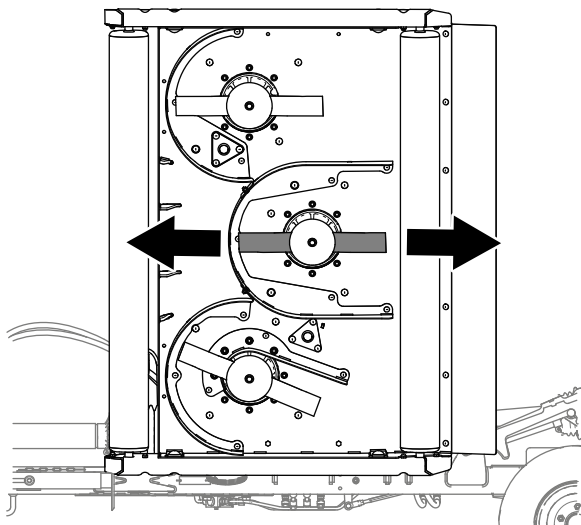
Justere klipperstigningen

Fabrikken forhåndsinnstiller stigningen til klippeenheten slik at baksiden av enheten er høyere enn fronten.

Klargjøre for justering av stigningen til klippeenheten

Materiale som må anskaffes av kunden: en trekloss på 51 mm.

1. For hver klippeenhet du justerer klippestigningen på, innretter du midtre knivblad som vist i [Figur 78](#).



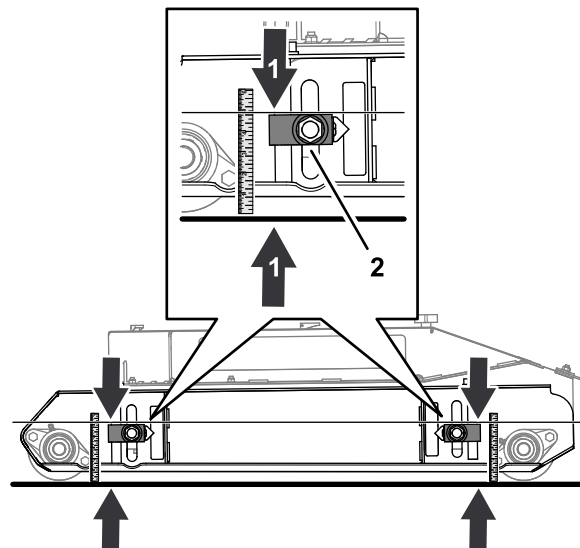
Figur 78

g255552

2. Senk klippeenhetene helt ned.

Nivellere klippeenheten

1. Løsne mutteren som fester justeringsblokken for klippehøyden ([Figur 79](#)).



Figur 79

g256062

1. 12,4 cm måling
2. Klippehøydejustering

2. Flytt justeringen for klippehøyden opp eller ned til du måler 124 mm fra toppen av justeringsblokken til bakken ([Figur 79](#)).
3. Gjenta trinn 1 og 2 for de andre klippehøydejusteringene.

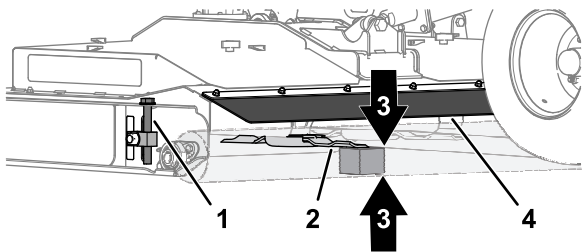
Stille inn klippehøydestigningen

Materiale som anskaffes av kunden: 51 mm avstandskloss i tre

1. Arbeid på baksiden av klippeenheten, løft opp den bakre klaffen og innrett den 51 mm lange treklossen mellom den bakre enden av midtre knivblad og bakken ([Figur 80](#)).

Du skal kjenne et lett drag når du senker blokken ned mellom knivbladet og bakken.

- Hvis det er for mye klaring mellom knivbladet og bakken, bruk de fire klippehøydejusteringene til å senke klippeenheten.
- Hvis du ikke kan slippe treklossen ned mellom knivbladet og bakken, bruk de fire klippehøydejusteringene til å heve klippeenheten.



Figur 80

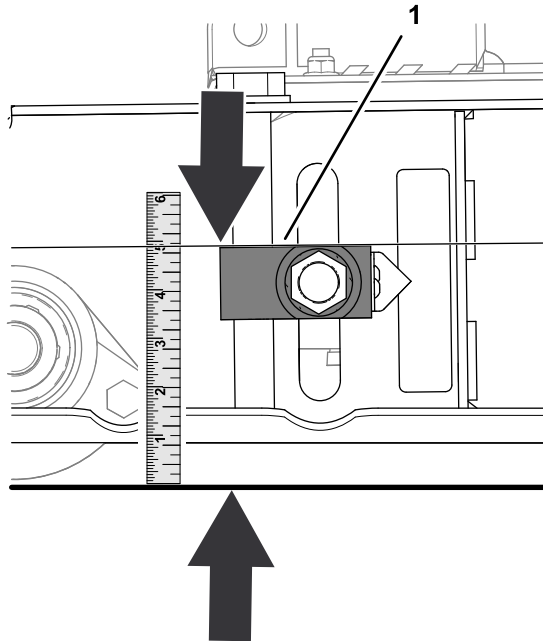
g256063

- | | |
|----------------------------|------------------------------|
| 1. Klippehøydejustering | 3. Avstandskloss i tre 51 mm |
| 2. Midtre gressklipperkniv | 4. Bakre klaff |

2. Mål avstanden fra toppen av justeringsblokken til bakken (Figur 81).

Drei om klippehøydejusteringen til du oppnår følgende resultat:

- Målet fra klippehøydeblokken til bakken skal være det samme på alle fire steder.
- Treklossen er en «slipptilpasning» mellom midtre klippeenhet og bakken.

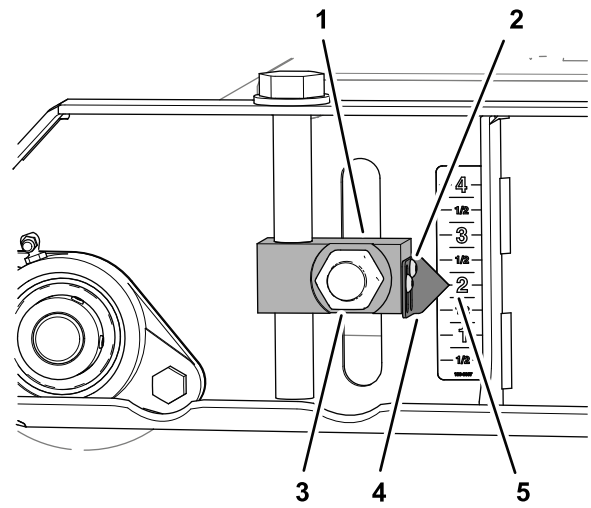


Figur 81

g256087

1. Toppen av klippehøydejusteringen

3. Løsne de to pipehodeskruene som fester anviseren til klippehøydejusteringsblokken, innrett anviseren med 2-tommersmerket på merket, og stram til skruene (Figur 82).

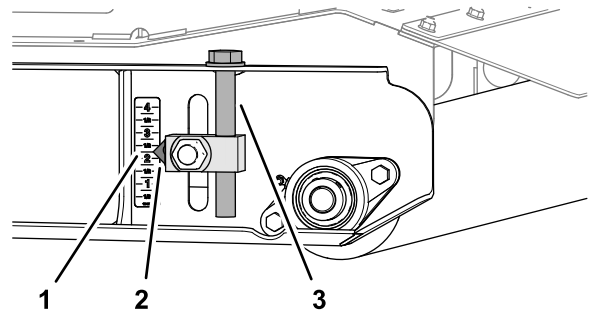


Figur 82

g256085

- | | |
|-------------------------|---------------------------|
| 1. Klippehøydejustering | 4. Anviser |
| 2. Sokkelhodeskrue | 5. 2-tommersmerke (merke) |
| 3. Mutter | |

4. Gjenta trinn 3 for de andre klippehøydejusteringene.
5. Ved den bakre valsen hever du venstre og høyre klippehøydejustering til 2¼-tommersmerket på merket (Figur 83).



Figur 83

g256086

- | | |
|----------------------------|---------------------------------------|
| 1. 2¼-tommersmerke (merke) | 3. Klippehøydejustering (bakre valse) |
| 2. Anviser | |

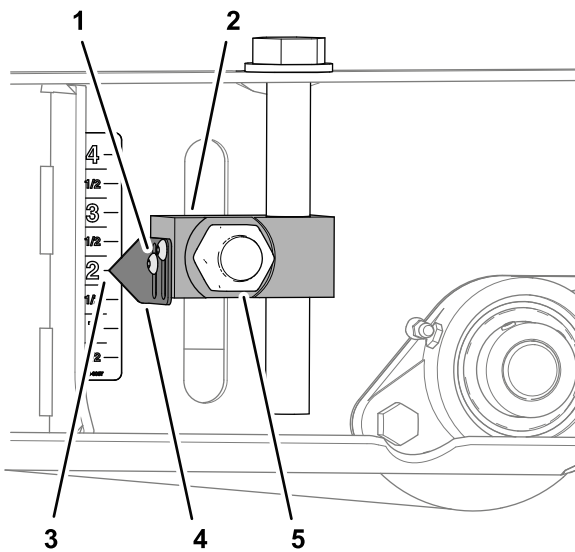
6. Løsne pipehodeskruene som fester de to anviserne til klippehøydejusteringsblokken, innrett anviserne med 2-tommersmerket på merket, og stram til skruene (Figur 84).

Lagring

Oppbevare maskinen

På slutten av sesongen for gressklipping eller når gressklipperen settes til oppbevaring for en lengre periode, må følgende forebyggende vedlikehold utføres:

1. Parker maskinen på en jevn overflate, aktiver parkeringsbremsen, slå av motoren, ta ut nøkkelen, og vent til alle bevegelige deler har stanset, før du forlater maskinen.
2. Vask av skitt og smøring som har samlet seg på maskinen eller noen av de bevegelige delene.
3. Smør alle smøreniplene.
4. Lakk over hull og riper i lakkerte overflater.
5. Skift ut slitte eller skadde merker.
6. Når mulig skal gressklipperen oppbevares innendørs, i en tørr og sikker bygning. Hvis du ikke kan lagre maskinen innendørs, må du dekke den til med et tungt teppe eller en presenning og feste det godt.



Figur 84

- | | |
|---------------------------------------|------------|
| 1. Sokkelhodeskrue | 4. Anviser |
| 2. Klippehøydejustering (bakre valse) | 5. Mutter |
| 3. 2-tommersmerke (merke) | |
-
7. Stram de fire mutterne som fester de fire klippehøydejusteringsblokkene ([Figur 82](#) og [Figur 84](#)) til fremre og bakre valse til tiltrekkingsmoment på 322 til 396 Nm.

Notat:

Notat:

Notat:

Personvernerklæring for EØS/Storbritannia

Slik bruker Toro personopplysningene dine

Toro Company («Toro») respekterer ditt personvern. Når du kjøper våre produkter, kan vi samle inn personopplysninger om deg, enten direkte fra deg eller via den lokale Toro-avdelingen eller -forhandleren. Toro bruker disse opplysningene for å innfri kontraktsfestede forpliktelser – slik som å registrere garantien din, behandle garantikravet ditt eller kontakte deg i tilfelle en produkttilbakekalling – og til legitime forretningsformål – slik som å måle kundetilfredshet, forbedre produktene våre og utstyre deg med produktinformasjon som kan være av interesse. Toro kan dele personopplysningene dine med våre datterselskaper, forhandlere eller andre forretningspartnere i forbindelse med disse aktivitetene. Vi kan også oppgi personopplysninger når dette kreves under loven eller i forbindelse med salg, kjøp eller sammenslåing av en virksomhet. Vi vil ikke selge personopplysningene dine til andre selskaper for markedsføringsformål.

Bevaring av personopplysninger

Toro vil bevare dine personopplysninger så lenge som det er relevant for de ovennevnte formålene og i samsvar med lovfestede krav. Hvis du vil ha mer informasjon om gjeldende bevaringsperioder, kan du kontakte legal@toro.com.

Toros forpliktelse til sikkerhet

Personopplysningene dine kan behandles i USA eller et annet land som kan ha mindre strenge personvernlover enn landet du er bosatt i. Når vi overfører opplysningene dine utenfor landet du er bosatt i, vil vi iverksette lovfestede, påbudte tiltak for å sikre at det er på plass skikkelige vern som beskytter opplysningene dine og sikrer at de behandles sikkert.

Tilgang og korrigering

Du kan ha retten til å korrigere eller gjennomgå personopplysningene dine eller motsette deg eller begrense behandlingen av opplysningene dine. For å gjøre dette må du kontakte oss på e-post på legal@toro.com. Hvis du har bekymringer om hvordan Toro har behandlet personopplysningene dine, oppfordrer vi deg til å ta dette opp direkte med oss. Vær oppmerksom på at bosatte i Europa har retten til å klage til det lokale datatilsynet.

California Proposition 65-advarsel

Hva er denne advarselen?

Du kan se et produkt for salg som har følgende advarselsmerke:



ADVARSEL: Kreftfremkallende og skadelig for forplantningsevnen –
www.p65Warnings.ca.gov.

Hva er Prop 65?

Prop 65 gjelder for enhver virksomhet som har drift i California, selger produkter i California eller som lager produkter som kan selges i eller fraktes inn i California. Det pålegger at Californias guvernør har og offentliggjør en liste over de kjemikalier som det er kjent at kan forårsake kreft, fosterskader og/eller annen forplantningsskade. Listen, som oppdateres hvert år, inkluderer hundrevis av kjemikalier som brukes i mange dagligvarer. Formålet med Prop 65 er å informere offentligheten om disse kjemikaliene, og hvor utsatt man er for dem.

Prop 65 forbyr ikke salget av produkter som inneholder disse kjemikaliene, men krever i stedet advarsler på produktene, produktemballasjen eller litteraturen som følger med produktet. Videre betyr ikke en Prop 65-advarsel at et produkt ikke oppfyller produktsikkerhetsstandarder eller -krav. Faktisk har Californias myndigheter gjort det klart at en Prop 65-advarsel «ikke er det samme som en regulatorisk uttalelse om hvorvidt et produkt er 'trygt' eller 'utrygt'». Mange av disse kjemikalier er blitt benyttet i produkter som har vært i daglig bruk i årevis, uten noen dokumenterte skadevirkninger. For mer informasjon, gå til <https://oag.ca.gov/prop65/faqs-view-all>.

En Prop 65-advarsel betyr at et selskap har enten (1) vurdert eksponeringsnivået og konkludert med at det overstiger «ikke-signifikant risikonivå», eller (2) har valgt å gi en advarsel basert på at de vet at et oppført kjemisk stoff er brukt, men de har ikke vurdert eksponeringsnivået.

Gjelder denne loven overalt?

Prop 65-advarslene er kun pålagt under Californias lov. Disse advarslene kan ses over hele California, i alle slags sammenhenger, inkludert, men ikke begrenset til, restauranter, dagligvarebutikker, hoteller, skoler og sykehus, og på et bredt spekter av produkter. I tillegg fører enkelte internett- og postordreforhandlere Prop 65-advarsler på nettsidene eller i katalogene sine.

Er Californias advarsler strengere eller mindre strenge enn de føderale reglene?

Prop 65-standarder er ofte strengere enn både føderale og internasjonale standarder. Det er forskjellige stoffer som krever en Prop 65-advarsel selv på nivåer som er mye lavere enn grensene satt føderalt. For eksempel er Prop 65-standarder for advarsler om bly 0,5 µg/dag, noe som er godt under føderale og internasjonale nivåer.

Hvorfor har ikke alle lignende produkter en slik advarsel?

- Produkter som selges i California, trenger en Prop 65-merking, mens lignende produkter som selges andre steder, ikke trenger det.
- Et selskap som er involvert i en Prop 65-rettssak, og som kommer til et forlik, kan bli påkrevd å ha Prop 65-advarsler på produktene sine. Men andre selskaper som lager lignende produkter, blir ikke nødvendigvis påkrevd det samme.
- Håndhevelsen av Prop 65 er ikke helt konsekvent.
- Selskaper kan velge å ikke gi advarsler, fordi de har konkludert med at det ikke er nødvendig for dem å gjøre dette under Prop 65. Det at et produkt ikke har en advarsel, betyr ikke at produktet er fri for de oppførte kjemikaliene på lignende nivå.

Hvorfor har Toro inkludert en slik advarsel?

Toro har valgt å gi forbrukere så mye informasjon som mulig, slik at de kan ta informerte beslutninger om produktene de kjøper og bruker. Toro gir advarsler i enkelte tilfeller hvor vi vet at én eller flere oppførte kjemikalier er brukt, uten å ha evaluert eksponeringsnivået, siden ikke alle oppgitte kjemikalier har en bestemt pålagt eksponeringsgrense. Selv om eksponeringen fra Toro-produkter kan være ubetydelig eller godt innenfor «ikke-signifikant risiko»-nivået, har Toro valgt å gi Prop 65-advarsler på en føre-var-basis. I tillegg kan Toro risikere å bli saksøkt av delstaten California eller private parter som ønsker at Prop 65 skal håndheves, og bli ilagt dyre bøter, hvis vi ikke gir slike advarsler.



Toro-garantien

Hvert andre år eller 1500 timer begrenset garanti

Betingelser og inkluderte produkter

Toro Company og datterselskapet Toro Warranty Company, i henhold til en avtale mellom dem, garanterer i fellesskap at ditt kommersielle Toro-produkt («produktet») er uten feil i materialer eller håndverk i to år eller 1500 driftstimer*, avhengig av hva som inntreffer først. Denne garantien gjelder alle produkter, med unntak av luftemaskiner (se separate garantierklæringer for disse produktene). Der det finnes berettigede forhold, vil vi reparere produktet uten ekstra kostnad for deg, inkludert diagnostikkutstyr, arbeid, deler og transport. Denne garantien tar effekt på den dato som produktet leveres til kunden.
* Produkt utstyrt med timeteller.

Instruksjoner for å innhente garantitjenester

Du er ansvarlig for å underrette distributøren eller den autoriserte forhandleren av kommersielle produkter om hvem du kjøpte produktet av, straks du tror at det foreligger et berettiget forhold. Hvis du trenger hjelp med å finne en distributør eller autorisert forhandler av kommersielle produkter, eller hvis du har spørsmål ang. dine garantirettigheter eller ansvar, kan du kontakte:

Toros serviceavdeling for kommersielle produkter
Toro Warranty Company
8111 Lyndale Avenue South
Bloomington, MN 55420-1196, USA

+1-952-888-8801 eller +1-800-952-2740
E-post: commercial.warranty@toro.com

Eierens ansvar

Som eier av produktet er du ansvarlig for nødvendig vedlikehold og justeringer som beskrives i *brugerhåndboken*. Reparasjoner av produktproblemer forårsaket av at man ikke har utført nødvendig vedlikehold og justeringer dekkes ikke av denne garantien.

Elementer og betingelser som ikke inkluderes

Ikke all produktsvikt eller feilfunksjon som finner sted i løpet av garantiperioden er et resultat av defekter i materialene eller håndverket. Denne garantien dekker ikke følgende:

- Produktsvikt som er et resultat av at man ikke har brukt originale Toro-deler ved utskiftninger, eller fra montering og bruk av tilleggsutstyr eller endret tilbehør som ikke kommer fra Toro.
- Produktsvikt som er et resultat av at man ikke har utført anbefalt vedlikehold og/eller justeringer.
- Produktsvikt som er et resultat av at man har brukt produktet på en grov, uaktsom eller uforsiktig måte.
- Deler som er forbruksdeler gjennom bruk og som ikke er defekte. Eksempler på deler som anses som forbruksdeler, eller som brukes opp, under normal drift av produktet er, men er ikke begrenset til, bremseklosser og bremsebelegg, clutchbelegg, knivblad, spoler, valser og lagre (tettet eller smurt), motstål, tennplugger, styrehjul og lagre, dekk, filtre, remmer og enkelte sprøytedeler som diafragma, munnstykker og kontrollventiler.
- Feil forårsaket av utenforliggende krefter, inkludert, men ikke begrenset til, vær, lagringsprosedyre, kontaminering, eller bruk av ikke-godkjent drivstoff, kjølevæsker, smøremidler, tilsetningsstoffer, gjødsel, vann eller kjemikalier.
- Feil eller ytelsesproblemer på grunn av drivstoffbruk (f.eks. bensin, diesel eller biodiesel) som ikke samsvarer med de respektive bransjestandardene.
- Normal støy, vibrasjon, slitasje og forringelse. «Vanlig slitasje» inkluderer, men er ikke begrenset til, skade på seter pga. slitasje eller

slipevirkning, slitte, lakkerte overflater og oppskrapte merker eller vinduer.

Deler

Deler som skal skiftes ut som en del av nødvendig vedlikehold, er garantert for perioden opptil tidspunktet for utskiftningen av delen. Deler som skiftes ut under garantien, dekkes i gyldighetsperioden for garantien til originalproduktet og blir Toros eiendom. Toro vil ta den siste avgjørelsen om å reparere eventuelle eksisterende deler eller montere eller erstatte den. Toro kan bruke fabrikkreparerte deler for garanti-reparasjoner.

Garanti for dypsyklus- og litiumionbatterier

Dypsyklus- og litiumionbatterier har et begrenset antall kilowattimer de kan levere i løpet av levetiden. Bruks-, lade- og vedlikeholdsteknikker kan forlenge eller forkorte den totale levetiden til batteriet. Etter hvert som batteriene i dette produktet brukes, vil mengden med faktisk arbeid mellom ladeintervallene minke sakte, men sikkert til batteriet er helt brukt opp. Utskifting av oppbrukte batterier, på grunn av normalt forbruk, er produkteiers ansvar. Merk: (kun for litiumionbatteri) Forholdsmessig etter to år. Se batterigarantien for mer informasjon.

Vedlikehold foretas for eiers regning

Trimming av motor, smøring, rengjøring og lakkering, utskifting av filtre, kjølevæske og utføring av anbefalt vedlikehold, er noen av de normale tjenestene som Toro-produkter forutsetter må foretas for eiers regning.

Generelle betingelser

Reparasjon av en autorisert Toro-distributør eller -forhandler, er ditt eneste rettsmiddel under denne garantien.

Verken Toro Company eller Toro Warranty Company er ansvarlig for indirekte, tilfeldig eller betingede skader i forbindelse med bruken av Toro-produkter som dekkes av denne garantien, inkludert eventuelle kostnader eller utgifter med å erstatte utstyr eller tjenester i løpet av rimelige perioder med feilfunksjon eller uten bruk i påvente av fullføring av reparasjoner under denne garantien. Bortsett fra utslippsgarantien som det vises til nedenfor, hvis den gjelder, er det ingen andre uttrykkelige garantier. Alle impliserte garantier om salgbarhet og egnethet til bruk er begrenset til varigheten av denne uttrykkelige garantien.

Noen stater tillater ikke utelatelse av tilfeldige eller betingede skader eller begrensninger på hvor lenge en implisert garanti varer, så ovenfor nevnte utelatelse og begrensninger gjelder kanskje ikke for deg. Denne garantien gir deg spesielle rettigheter i henhold til loven, og du kan kanskje også ha andre rettigheter som varierer fra stat til stat.

Merknad vedrørende utslippsgaranti

Systemet for utslippskontroll på ditt produkt dekkes kanskje også av en separat garanti som overholder kravene som ble etablert av det amerikanske Environmental Protection Agency (EPA) og/eller California Air Resources Board (CARB). Timebegrensningene som fastsettes ovenfor, gjelder ikke for garantien for systemer for utslippskontroll. Se erklæringen om garantien for motorutslippskontroll i brukerhåndboken eller i dokumentasjonen fra motorprodusenten.

Andre land enn USA og Canada

Kunder som har kjøpt Toro-produkter som er eksportert fra USA eller Canada bør ta kontakt med sin Toro-distributør (forhandler) for å få garantipoliser for ditt land, din provins eller din delstat. Hvis du av noen grunn er misfornøyd med din forhandlers tjenester eller har vanskeligheter med å skaffe deg informasjon om garantien, ta kontakt med et lokalt autorisert servicesenter.