

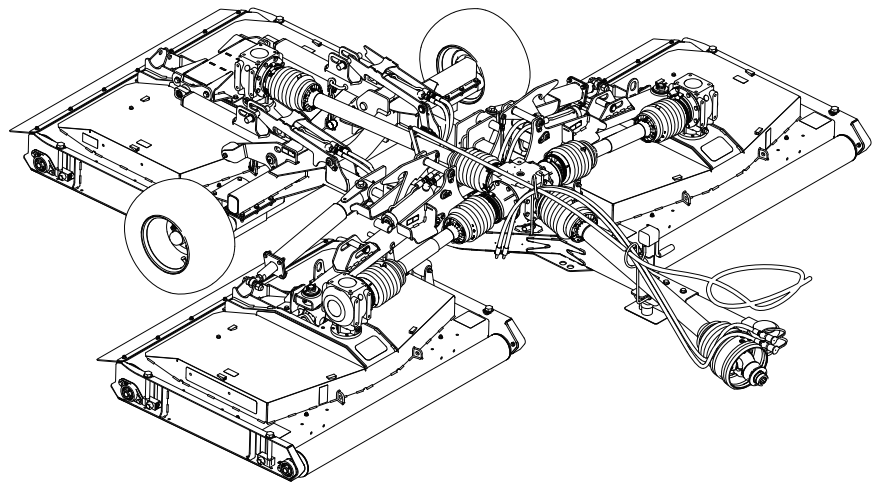


Count on it.

Gebruikershandleiding

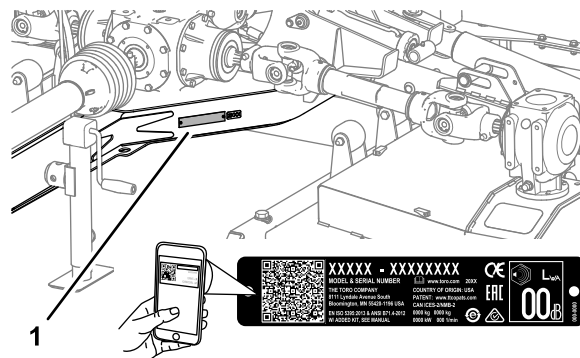
Groundsmaster® 1200-serie getrokken cirkelmaaier

Modelnr.: 31905—Serienr.: 403390001 en hoger



Dit product voldoet aan alle relevante Europese richtlijnen; zie voor details de aparte productspecifieke conformiteitsverklaring.

Deze machine is ontworpen in overeenstemming met de B71.4-2012-specificaties van het American National Standards Institute (ANSI).



g249978

Figuur 1

1. Plaats van modelnummer en serienummer

Modelnr.: _____
Serienr.: _____

Deze handleiding wijst u op mogelijke gevaren en bevat veiligheidswaarschuwingen die u kunt herkennen aan het waarschuwingspictogram (Figuur 2), dat wijst op een gevaar dat ernstig letsel of de dood kan veroorzaken indien u nalaat de voorgeschreven maatregelen te treffen.



Figuur 2

g000502

1. Waarschuwingpictogram

Er worden in deze handleiding twee woorden gebruikt om uw aandacht op bijzondere informatie te vestigen. **Belangrijk** attendeert u op bijzondere technische informatie en **Opmerking** duidt algemene informatie aan die bijzondere aandacht verdient.

Inleiding

Deze machine is bedoeld voor gebruik door professionele bestuurders en voor commerciële toepassingen. De machine is ontworpen voor het maaien van gras van goed onderhouden gazons in parken, golfbanen, sportvelden en terreinen die voor commerciële doeleinden gebruikt worden.

Belangrijk: Lees deze informatie zorgvuldig door, zodat u weet hoe u de machine op de juiste wijze moet gebruiken en onderhouden en om schade aan de machine en letsel te voorkomen. U bent verantwoordelijk voor het juiste en veilige gebruik van de machine.

Ga naar www.Toro.com voor documentatie over productveiligheid en bedieningsinstructies, informatie over accessoires, hulp bij het vinden van een dealer of om uw product te registreren.

Als u service, originele Toro onderdelen of aanvullende informatie nodig hebt, kunt u contact opnemen met een erkende servicedealer of met de klantenservice van Toro. U dient hierbij altijd het modelnummer en het serienummer van het product te vermelden. De locatie van het plaatje met het modelnummer en het serienummer van het product is aangegeven op Figuur 1. U kunt de nummers noteren in de ruimte hieronder.

Belangrijk: U kunt met uw mobiel apparaat de QR-code op het plaatje met het serienummer (indien aanwezig) scannen om toegang te krijgen tot de garantie, onderdelen en andere productinformatie.

Inhoud

Veiligheid	4
Algemene veiligheid	4
Veiligheids- en instructiestickers	4
Montage	6
1 De sticker 'gevaar/risico om gegrepen te worden' aanbrengen	6
2 De knoppen van het deksel van het maaidek plaatsen.....	7
3 De positie van de trekstang van het trekvoertuig afstellen.....	7
4 De sleepstang van de maaier afstellen	8
5 De sleepstang met pen omzetten naar een sleepstang met scharnierkoppeling.....	9
6 De aandrijfjas van de aftakas monteren	9
7 Het touw van de maaidekvergrendeling op de maaier leiden	10
Algemeen overzicht van de machine	12
Specificaties	13
Werktuigen/accessoires	13
Voor gebruik	14
Veiligheidsinstructies voorafgaand aan het werk.....	14
Tractorbediening	14
Bedieningsorganen Outcross tractie-eenheid	14
Toerental aftakas	14
Oefenperiode.....	14
Bandenspanning controleren.....	15
De schermen van de aftakas en aandrijfjas controleren.....	15
De steun van de sleepstang gebruiken.....	17
De maaier aansluiten op het trekvoertuig.....	18
Tijdens gebruik	22
Veiligheid tijdens het werk.....	22
De machine veilig gebruiken op hellingen	23
De maaidekken neerlaten uit de transportstand.....	23
De maaidekken omhoogbrengen terwijl u gras aan het maaien bent.....	24
De maaidekken omhoogbrengen in de transportstand.....	25
Maaihoogte instellen.....	25
Een scherpe bocht maken	26
Na gebruik	27
Veiligheid na het werk.....	27
Reinigen en controleren.....	27
Bevestigingspunten	27
De machine transporteren	27
Onderhoud	28
Aanbevolen onderhoudsschema	28
De maaier opheffen	29
Toegang krijgen tot de maaidekken.....	29
Smering	30
Onderhoud van de tandwielkasten.....	33

De aandrijfriemen van het maaidek controleren.....	36
De drijfriemen van het maaidek vervangen.....	36
Onderhoud van de maaimessen	38
Schuinstand van het maaidek afstellen	42
Stalling	45
De machine stallen	45

Veiligheid


Algemene veiligheid

Dit product kan handen of voeten afsnijden en voorwerpen uitwerpen. Volg altijd alle veiligheidsinstructies op om ernstig letsel te voorkomen.

Dit product gebruiken voor andere doeleinden dan het bedoelde gebruik kan gevaarlijk zijn voor u of voor omstanders.

- Lees deze *Gebruikershandleiding* en zorg ervoor dat u deze begrijpt voordat u de maaier start.
- Geef uw volledige aandacht als u het trekvoertuig en de maaier gebruikt. Zorg ervoor dat u met niets anders bezig bent waardoor u kunt worden afgeleid, anders kunnen er letsels ontstaan of kan eigendom worden beschadigd.
- Houd handen en voeten uit de buurt van de bewegende onderdelen van de machine.

- Gebruik de maaier niet als er schermen of andere beveiligingsmiddelen ontbreken of als deze niet werken.
- Blijf uit de buurt van afvoeropeningen. Houd omstanders en huisdieren op een veilige afstand van de maaier.
- Laat geen kinderen het werkgebied betreden. Laat kinderen nooit het trekvoertuig of de maaier bedienen.
- Schakel de machine uit, stel de parkeerrem in werking, zet de motor uit, verwijder het sleuteltje en wacht tot alle bewegende delen tot stilstand zijn gekomen voordat u onderhoudswerkzaamheden verricht of verstoppingen uit de maaier verwijdert.

Onjuist gebruik of onderhoud van deze maaier kan letsel tot gevolg hebben. Om het risico op letsel te verkleinen, dient u zich aan de volgende veiligheidsinstructies te houden en altijd op het veiligheidssymbool  te letten, dat betekent Voorzichtig, Waarschuwing of Gevaar – instructie voor persoonlijke veiligheid. Niet-naleving van deze instructies kan leiden tot lichamelijk of dodelijk letsel.

Veiligheids- en instructiestickers



Veiligheidsstickers en veiligheidsinstructies zijn gemakkelijk zichtbaar voor de bestuurder en bevinden zich bij plaatsen waar gevaar kan ontstaan. Vervang alle beschadigde of verdwenen stickers.



110-4668

decal110-4668

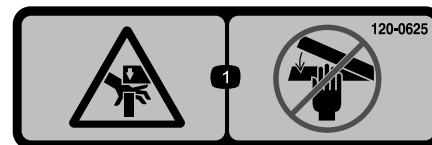
1. Risico om gegrepen te worden, as—Blijf uit de buurt van bewegende onderdelen.
2. Snelheid en ingangsrichting aftakas.
3. Gebruik een klem om de kabel vast te zetten als deze niet in gebruik is. Gebruik de kabel om de aftakas te ondersteunen als de machine is losgekoppeld van de tractor.



119-6807

decal119-6807

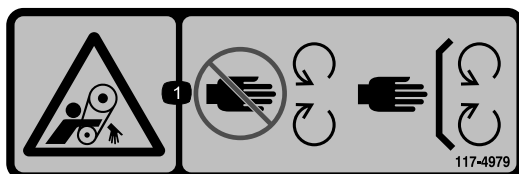
1. Waarschuwing – niet betreedbaar



120-0625

decal120-0625

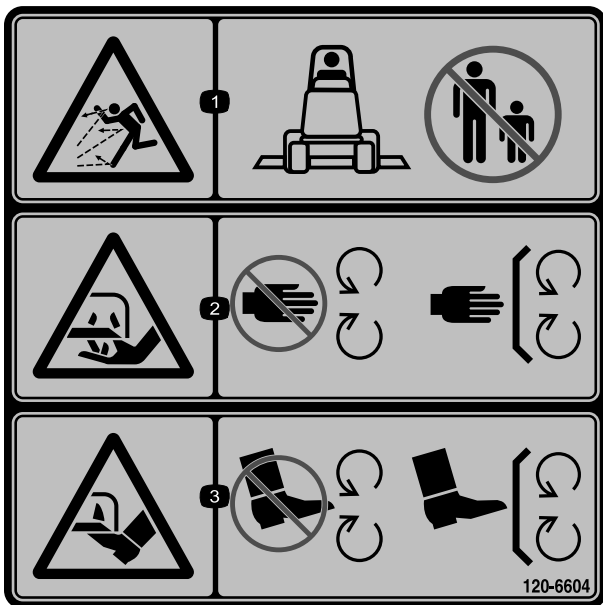
1. Beknellingsgevaar (hand)- Houd uw handen uit de buurt.



117-4979

decal117-4979

1. Risico om gegrepen te worden, riem – Blijf op afstand van bewegende delen; zorg dat alle beschermende delen op hun plaats zijn.



120-6604

decal120-6604

1. De machine kan voorwerpen uitwerpen – Houd omstanders uit de buurt van de machine.
2. Handen kunnen worden (af)gesneden, maaimes – Blijf uit de buurt van bewegende onderdelen; houd alle beschermende delen op hun plaats.
3. Voeten kunnen worden (af)gesneden, maaimes – Blijf uit de buurt van bewegende onderdelen; houd alle beschermende delen op hun plaats.



125-6110

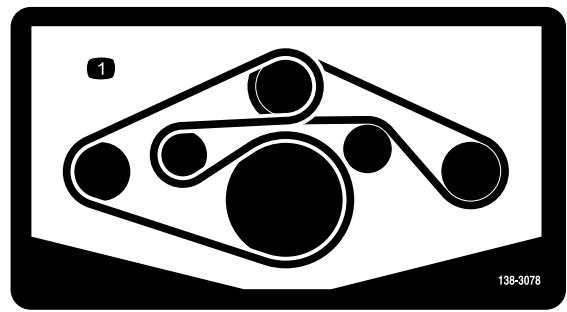
decal125-6110

1. Bekeningsgevaar - Sta onder geen enkel onderdeel van de machine.

WARNING: Cancer and Reproductive Harm - www.P65Warnings.ca.gov.
For more information, please visit www.ttcocalifornia.com

133-8061

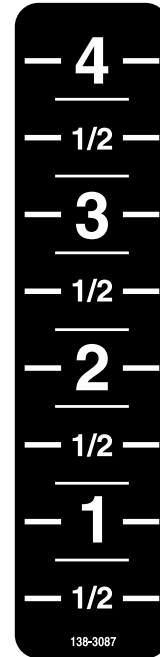
decal133-8061



138-3078

decal138-3078

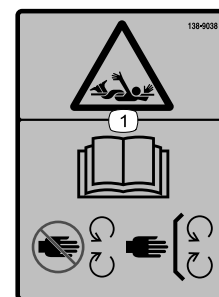
1. Geleiding van drijfriem



138-3087

decal138-3087

CE-sticker 'gevaar/risico om gegrepen te worden'
138-9038



138-9038

decal138-9038

1. Ledematen kunnen worden gegrepen – Lees de *Gebruikershandleiding*; blijf uit de buurt van bewegende onderdelen en houd alle beschermende delen op hun plaats.

Montage

Losse onderdelen

Gebruik onderstaande lijst om te controleren of alle onderdelen zijn geleverd.

Procedure	Omschrijving	Hoeveelheid	Gebruik
1	CE-sticker 'gevaar/risico om gegrepen te worden'	4	Breng de sticker 'gevaar/risico om gegrepen te worden' aan - CE-maaiers
2	Knop	6	De knoppen van het deksel van het maaidek plaatsen.
3	Geen onderdelen vereist	–	De positie van de trekstang van de machine afstellen.
4	Geen onderdelen vereist	–	De sleepstang van de maaier afstellen.
5	Geen onderdelen vereist	–	De sleepstang met pen omzetten naar een sleepstang met scharnierkoppeling.
6	Helft van aandrijfas van de aftakas (voorste)	1	De aandrijfas van de aftakas monteren.
7	Touw van maaidekvergrendeling	1	Het touw van de maaidekvergrendeling op de maaier leiden.

Instructiemateriaal en aanvullende onderdelen

Omschrijving	Hoeveelheid	Gebruik
Gebruikershandleiding	1	Lees deze handleiding voordat u de getrokken cirkelmaaier gebruikt.

1

De sticker 'gevaar/risico om gegrepen te worden' aanbrengen

CE-maaiers

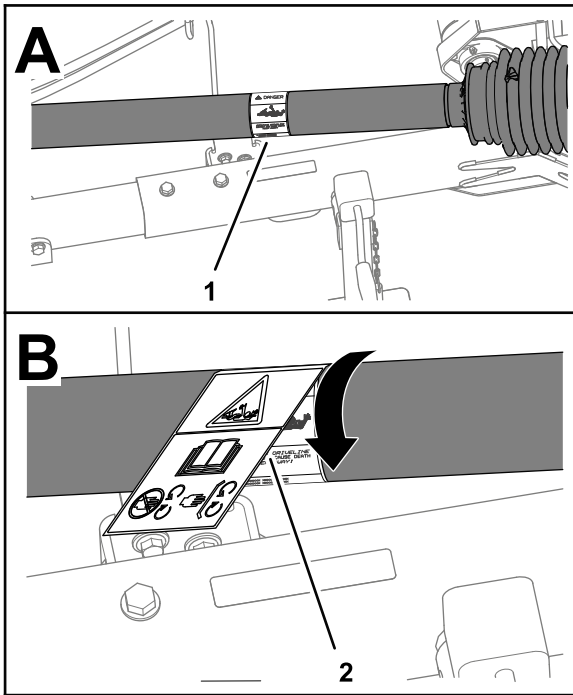
Benodigde onderdelen voor deze stap:

4	CE-sticker 'gevaar/risico om gegrepen te worden'
---	--

Procedure

Belangrijk: Deze procedure is vereist voor alle CE-landen en overal waar Engels niet courant wordt gesproken.

1. Draai het scherm van de as om bij de bestaande sticker 'gevaar/risico om gegrepen te worden' te kunnen komen ([Figuur 3](#)).



Figuur 3

g270806

1. Bestaande sticker 'gevaar/risico om gegrepen te worden'
2. CE-sticker 'gevaar/risico om gegrepen te worden'

2. Maak de bestaande sticker 'gevaar/risico om gegrepen te worden' en het gebied van het scherm rond de sticker schoon.
3. Verwijder de achterkantbedekking van de CE-sticker 'gevaar/risico om gegrepen te worden'.
4. Breng de CE-sticker 'gevaar/risico om gegrepen te worden' aan over de bestaande sticker 'gevaar/risico om gegrepen te worden' (Figuur 3).
5. Herhaal stap 1 tot en met 4 voor de andere 3 schermen van de as.

2

De knoppen van het deksel van het maaidek plaatsen

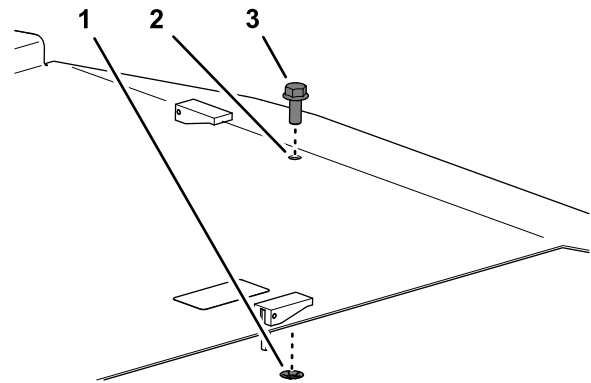
Niet-CE-maaiers

Benodigde onderdelen voor deze stap:

6	Knop
---	------

Procedure

1. Verwijder de deksels van het maaidek; zie [De maaidekkappen verwijderen \(bladz. 29\)](#).
2. Verwijder de drukmoer waarmee de bout aan het deksel van het maaidek is bevestigd en verwijder de bout van het deksel (Figuur 4).



Figuur 4

g264078

1. Bout
2. Deksel van maaidek
3. Drukmoer

3. Monteer het deksel van het maaidek met de knop; zie [De maaidekkappen monteren \(bladz. 30\)](#).
4. Herhaal stap 1 tot en met 3 voor de andere deksels van het maaidek.

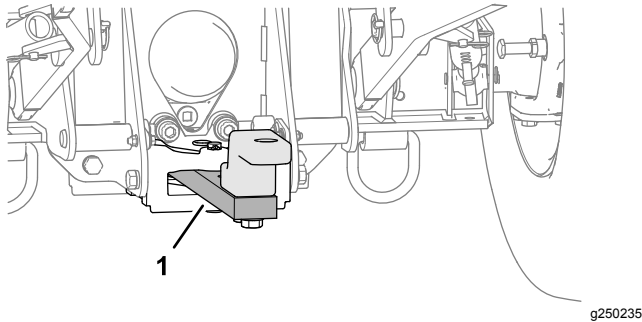
3

De positie van de trekstang van het trekvoertuig afstellen

Geen onderdelen vereist

Procedure

Stel de trekstang (Figuur 5) van het trekvoertuig af naar de uitgeschoven stand; raadpleeg de *Gebruikershandleiding* van uw trekvoertuig.



Figuur 5

1. Trekstang (uitgeschoven stand)

4

De sleepstang van de maaier afstellen

Geen onderdelen vereist

Het werkterrein beoordelen

Overweeg de volgende omstandigheden van het werkterrein om de stand van de sleepstang van de maaier te bepalen.

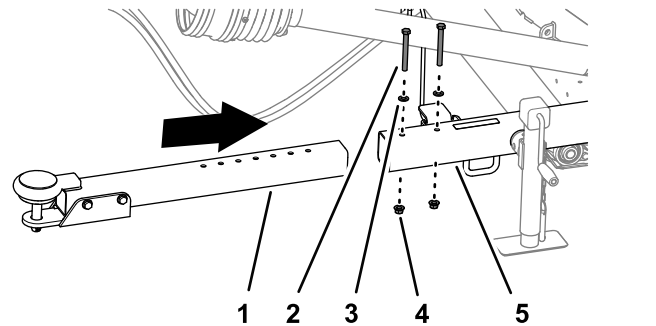
- Gazon met heuvels en kuilen in de contour - stel de sleepstang in op kortere lengte.
- Gazon dat voornamelijk vlak is - stel de sleepstang in op een langere lengte.

Opmerking: U moet misschien een middellange stand van de sleepstang proberen als het werkterrein zowel vlakke als heuvelachtige gedeelten heeft.

De sleepstanglengte aanpassen

Opmerking: De sleepstang van de maaier heeft 5 sleepstangstanden waarmee u de lengte 20 cm kunt aanpassen.

1. Verwijder de 2 flensborgmoeren, 2 inbusbouten en 2 ringen waarmee de trekhaakbuis is bevestigd aan de ontvangerbuis (Figuur 6).



Figuur 6

- | | |
|-----------------|------------------|
| 1. Trekhaakbuis | 4. Flensmoer |
| 2. Inbusbout | 5. Ontvangerbuis |
| 3. Ring | |
-
2. Pas de positie van de trekhaakbuis in de ontvangerbuis aan in overeenstemming met de stand die u hebt bepaald in [Het werkterrein beoordelen](#) (bladz. 8).
 3. Monteer de trekhaakbuis aan de ontvangerbuis met de flensborgmoeren, inbusbouten en ringen die u hebt verwijderd in stap 1.
 4. Draai de moeren en inbusbouten vast met een torsie van 91 tot 113 N·m.

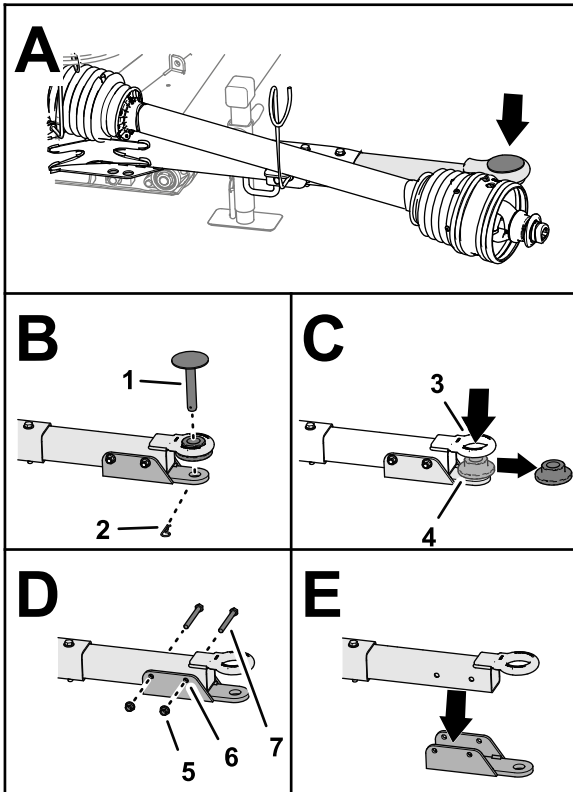
5

De sleepstang met pen omzetten naar een sleepstang met scharnierkoppeling

Geen onderdelen vereist

Procedure

1. Verwijder de R-pen waarmee de koppelpen is bevestigd aan de sleepstang, en verwijder de koppelpen (Figuur 7).



Figuur 7

g250399

- | | |
|----------------------|----------------------|
| 1. Koppelpen | 5. Flensborgmoer |
| 2. R-pen | 6. Beugel van gaffel |
| 3. Oog van scharnier | 7. Inbusbout |
| 4. Flenslager | |

2. Verwijder het flenslager van het scharnier oog (Figuur 7).
3. Verwijder de 2 flensborgmoeren en 2 inbusbouten waarmee de beugel van de gaffel

is bevestigd aan de sleepstang, en verwijder de beugel van de gaffel (Figuur 7).

Opmerking: Bewaar de R-pen, de koppelpen, de flensborgmoeren, de inbusbouten en de beugel van de gaffel om de sleepstang met scharnierkoppeling om te zetten naar een sleepstang met pen.

6

De aandrijfas van de aftakas monteren

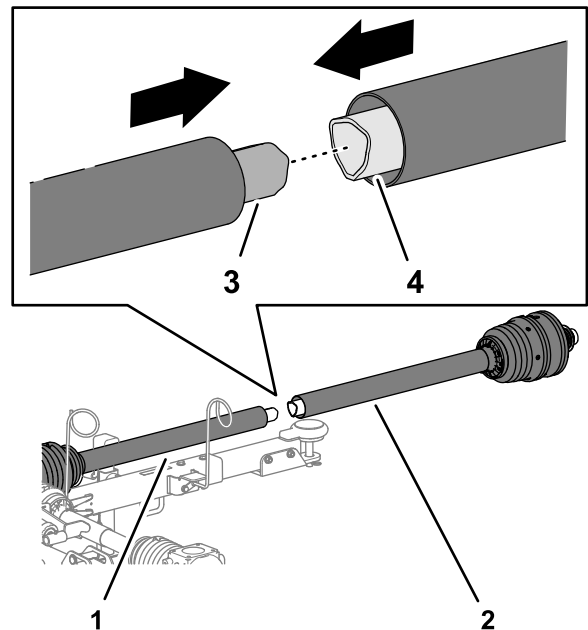
Benodigde onderdelen voor deze stap:

- | | |
|---|---|
| 1 | Helft van aandrijfas van de aftakas (voorste) |
|---|---|

Procedure

1. Lijn de binnenste buis van de achterste helft van de aandrijfas van de aftakas uit met de buitenste buis van de voorste helft van de aandrijfas van de aftakas en schuif de buizen samen (Figuur 8).

Belangrijk: De uiteinden van de binnenste en buitenste buizen van de aandrijfas van de aftakas kunnen maar op 1 manier worden gemonteerd - forceer ze niet samen.

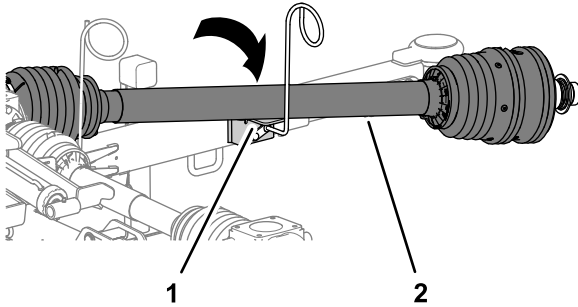


Figuur 8

g270859

- | | |
|---|-------------------|
| 1. Achterste helft van de aandrijfas van de aftakas | 3. Binnenste buis |
| 2. Voorste helft van de aandrijfas van de aftakas | 4. Buitenste buis |

- Verplaats de aandrijfas van de aftakas op de steun van de aandrijfas van de slanggeleider (Figuur 9).

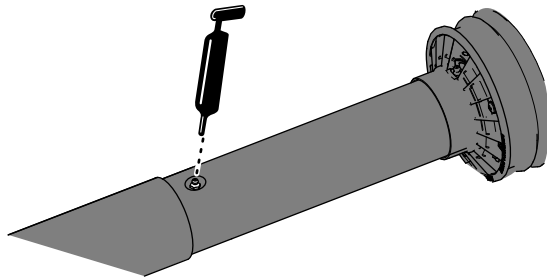


Figuur 9

g270860

- Steun aandrijfas (slanggeleider)
- Aandrijfas van aftakas

- Schuif de aandrijfas van de aftakas gedeeltelijk uit om toegang te krijgen tot de smeernippel dicht bij het midden van het binnenste aandrijfsscherm (Figuur 10).



Figuur 10

g264298

- Breng smeervet aan in de smeernippel voor de in elkaar schuivende koppeling van de aandrijfas zoals getoond in Figuur 10.

7

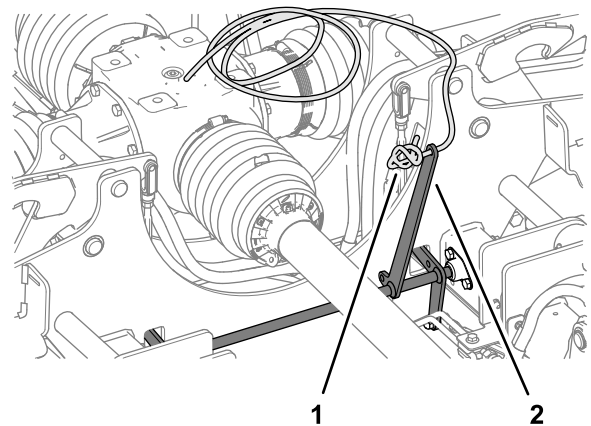
Het touw van de maaidekvergrendeling op de maaier leiden

Benodigde onderdelen voor deze stap:

1	Touw van maaidekvergrendeling
---	-------------------------------

Procedure

- Steek het uiteinde van het touw van de maaidekvergrendeling door de opening in de vergrendeling en knoop het touw stevig vast (Figuur 11).

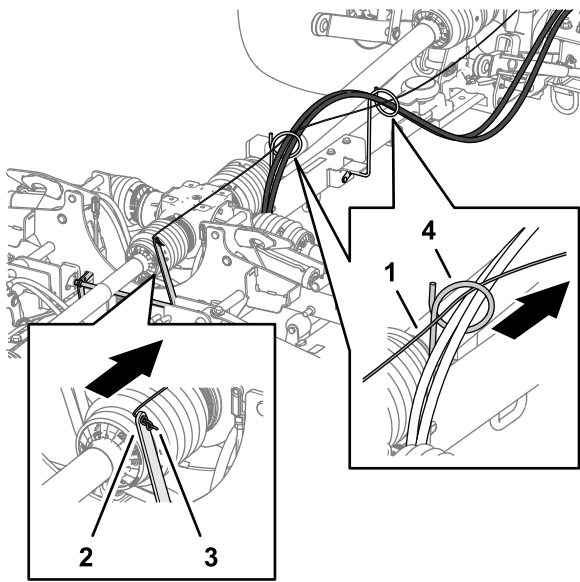


Figuur 11

g272421

- Touw van maaidekvergrendeling
- Vergrendeling

- Leid het vrije uiteinde van het touw van de maaidekvergrendeling van de vergrendeling door de 2 slanggeleiders (Figuur 12).

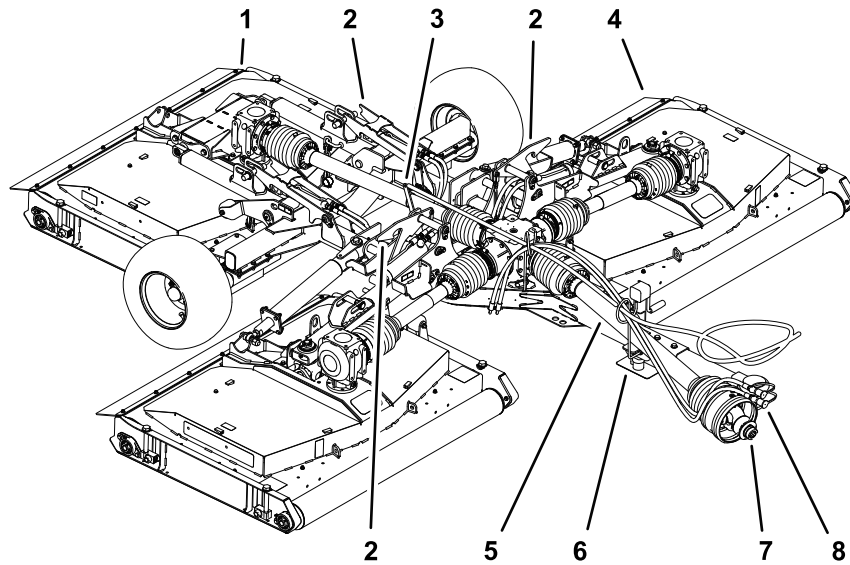


g260004

Figuur 12

- | | |
|-------------------------------------|---|
| 1. Touw van
maaidekvergrendeling | 3. Geknoopt uiteinde
van het touw van de
maaidekvergrendeling |
| 2. Vergrendeling | 4. Slanggeleider |
-

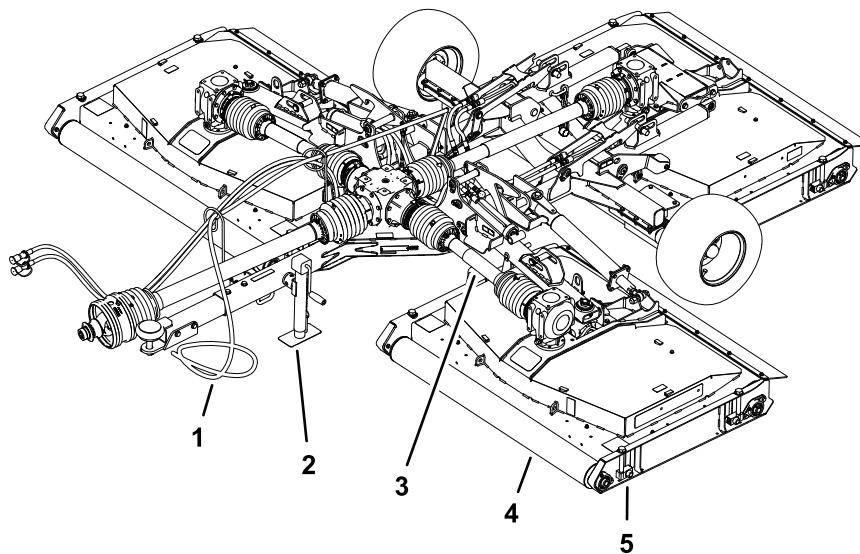
Algemeen overzicht van de machine



g262052

Figuur 13

- | | | |
|-------------------------|--------------------------------------|---|
| 1. Achterste maaidek | 4. Buitenste maaidek | 7. Snelkoppeling (aandrijfas van aftakas) |
| 2. Maaidekvergrendeling | 5. Scherm (Aandrijfas van aftakas) | 8. Hydraulische slangen |
| 3. Vergrendeling | 6. Slanggeleider en steun aandrijfas | |



g262053

Figuur 14

- | | | |
|----------------------------------|------------------------------------|-----------------------|
| 1. Touw van maaidekvergrendeling | 3. Scherm (Aandrijfas van maaidek) | 5. Maaihoogteregelaar |
| 2. Krik | 4. Rol | |

Specificaties

Opmerking: Specificaties en ontwerp kunnen zonder voorafgaande kennisgeving worden gewijzigd.

Specificatie trekvoertuig

Minimaal nominaal uitgaand vermogen van de aftakas	26 kW (35 pk)
Aanbevolen aftakassnelheid	540 tpm
Rotatie aftakas	Rechtsom (vanuit het perspectief van de gebruiker die achter het trekvoertuig staat)
As aftakas	diameter van 34,8 mm, 6 sleuven
Minimale hydraulische druk	137,90 bar
Treksysteem	Trekstang en pen - diameter van 25 mm
	Scharnier

Specificaties maaier

Gewicht		1354 kg (2984 lb)
Koppelgewicht		313 kg
Breedte	Maaistand	381 cm
	Transportstand - 13 mm maaihogte	218 cm
Hoogte	Maaistand	78 cm
	Transportstand	193 cm
Lengte	Trekhaak volledig uitgeschoven	371 cm
Maaibreedte		365 cm
Maaihogte		13 tot 102 mm
Maaicapaciteit	9,7 km/u	3,5 hectare/uur
Maximale transportsnelheid		30 km/u

Werktuigen/accessoires

Een selectie van door Toro goedgekeurde werktuigen en accessoires is verkrijgbaar voor gebruik met de machine om de mogelijkheden daarvan te verbeteren en uit te breiden. Neem contact op met een erkende servicedealer of distributeur of bezoek www.Toro.com voor een lijst van alle goedgekeurde werktuigen en accessoires.

Om de beste prestaties te verkrijgen en er zeker van te zijn dat de machine altijd veilig kan worden gebruikt, moet u ter vervanging uitsluitend originele Toro onderdelen en accessoires gebruiken. Gebruik ter vervanging nooit onderdelen en accessoires van andere fabrikanten, omdat dit gevaarlijk kan zijn. Dit kan ertoe leiden dat de garantie op het product komt te vervallen.

Gebruiksaanwijzing

Voor gebruik

Veiligheidsinstructies voorafgaand aan het werk

Algemene veiligheid

- Laat kinderen of personen die geen instructie hebben ontvangen, de machine nooit gebruiken of onderhoudswerkzaamheden daaraan verrichten. Plaatselijke voorschriften kunnen nadere eisen stellen aan de leeftijd van degene die met de machine werkt. De eigenaar is verantwoordelijk voor de instructie van alle bestuurders en technici.
- Houd uw handen uit de buurt van de verbindingsscharnieren als u de aandrijfjas van de aftakas hanteert.
- Stap niet op, over of onder de aftakas of de aandrijfassen.
- Zorg ervoor dat u vertrouwd raakt met de bedieningsorganen en de veiligheidssymbolen, en weet hoe u de machine veilig kunt gebruiken.
- Zorg ervoor dat u weet hoe u de machine en de motor snel kunt stoppen.
- gebruik geen sleufadapters of verlengstukken voor de aftakas.
- Gebruik met de maaier uitsluitend een trekvoertuig dat een maximaal aftakastoerental van 540 tpm heeft (9 rotaties per seconde).
- Zorg ervoor dat de schermen goed zijn gemonteerd en onderhouden. Vervang ontbrekende, beschadigde of versleten schermen voordat u de machine gebruikt.
- Zorg ervoor dat de aandrijfjas van de aftakas de trekstang niet raakt.
- Controleer voordat u begint te maaien altijd de machine om zeker te zijn dat de messen, de mesbouten en het maaimechanisme in goede staat zijn. Vervang versleten of beschadigde messen en bouten altijd als complete set om een goede balans te behouden.
- Inspecteer het terrein waarop u de machine gaat gebruiken en verwijder voorwerpen die de machine kan uitwerpen.
- Controleer of uw trekvoertuig geschikt is voor het gebruik met een maaier van dit gewicht door contact op te nemen met uw fabrikant of leverancier van het trekvoertuig.

Tractorbediening

Zorg dat u vertrouwd bent met de volgende bedieningsorganen van de tractor voordat u de maaier gebruikt:

- Aftakas inschakelen
- Motor- / aftakastoerental
- De bediening van het achterwerktuig (omhoogbrengen/omlaagbrengen)
- Bediening hulpklep
- Koppeling
- Gashendel
- Schakelhendel
- Parkeerrem

Belangrijk: Raadpleeg de *Gebruikershandleiding* voor instructies over de bediening.

Bedieningsorganen Outcross tractie-eenheid

Raadpleeg de *Gebruikershandleiding* van de Outcross tractie-eenheid voor informatie over bedieningsorganen en gebruik, alsook bijkomende informatie over de instelling van het voertuig voor dit werktuig.

Toerental aftakas

De maaier is ontworpen om te werken met een aftakastoerental van maximaal 540 tpm. De meeste trekvoertuigen geven een stand van 540 tpm van de aftakas aan op de toerenteller.

Oefenperiode

Zoek voordat u de maaier gaat gebruiken een ongebruikt gebied en oefen met het gebruik ervan. Bedien het trekvoertuig met de aanbevolen versnellingsinstellingen en aftakassnelheid en zorg dat u vertrouwd raakt met de rijkeigenschappen van het trekvoertuig en de maaier. Oefen met de maaidekken omhoog- en omlaagbrengen, de aftakasaandrijving stoppen en starten en het uitlijnen van de machine met eerder aangebrachte banen. Oefensessies vergroten het vertrouwen in het bedienen van de maaier en helpen veiligstellen dat de juiste technieken om gras te maaien worden gebruikt.

⚠ VOORZICHTIG

Een ingeschakeld werktuig kan lichamelijk letsel veroorzaken.

Om lichamelijk letsel te voorkomen, mag u de bestuurdersstoel niet verlaten zonder eerst de aftakasaandrijving uit te schakelen, de parkeerrem in werking te stellen, de motor af te zetten en het sleuteltje te verwijderen. Zorg ervoor dat alle veiligheidsvoorzieningen zich op de juiste plaats bevinden voordat u de machine weer gaat gebruiken.

Bandenspanning controleren

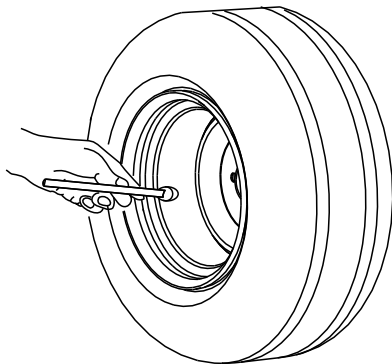
Onderhoudsinterval: Bij elk gebruik of dagelijks

⚠ GEVAAR

Een te lage bandenspanning vermindert de stabiliteit van de maaier wanneer deze wordt getransporteerd. Hierdoor kan de machine omkantelen, waardoor lichamelijk of dodelijk letsel kan ontstaan.

Gebruik de maaier niet met banden die te zacht zijn opgepompt.

1. Controleer de bandenspanning dagelijks.
U dient 2,07 bar te meten.



G001055

g001055

Figuur 15

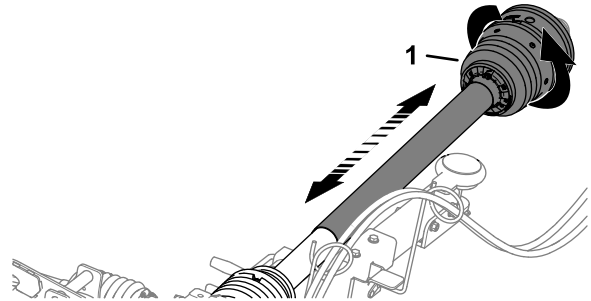
2. Als de bandenspanning geen 2,07 bar bedraagt, moet u lucht bijpompen of aflaten van de banden.

De schermen van de aftakas en aandrijftras controleren

Onderhoudsinterval: Bij elk gebruik of dagelijks

1. Verwijder de aandrijftras als deze gemonteerd is op het trekvoertuig.
2. Draai de voorste helft van het scherm van de aftakas een volledige rotatie (Figuur 16).

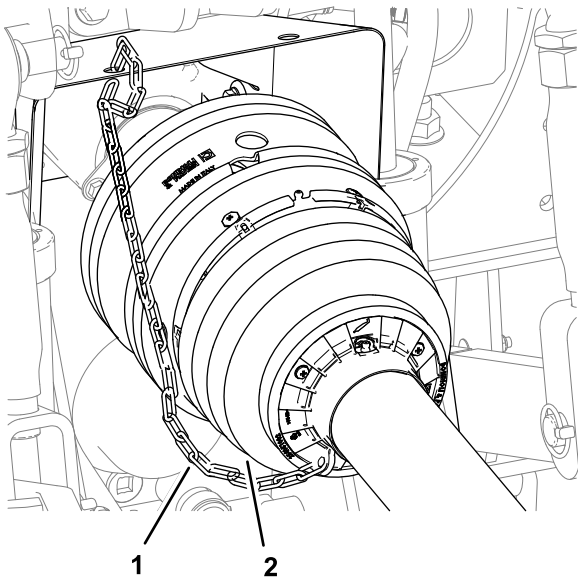
Opmerking: Maak het scherm van de aftakas schoon of vervang het als het niet onbelemmerd ronddraait.



g262236

Figuur 16

1. Scherm van aftakas (voorste helft)
3. Beweeg de voorste helft van het scherm van de aftakas samen en apart om veilig te stellen dat ze onbelemmerd in elkaar schuiven (Figuur 16).
Opmerking: Maak het scherm van de aftakas schoon of vervang het als het niet onbelemmerd in elkaar schuift.
4. Monteer de aandrijftras als deze is verwijderd van het trekvoertuig; raadpleeg [De aandrijftras aansluiten aan de aftakas \(bladz. 20\)](#).
5. Controleer of de ketting is gemonteerd tussen het voorste scherm van de aftakas en een stationair gedeelte op het trekvoertuig (Figuur 17).

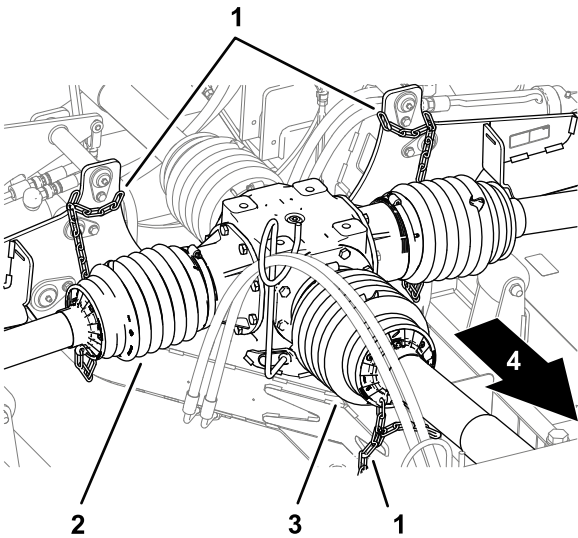


Figuur 17

g264215

- 1. Scherm van aftakas (voorste helft)
- 2. Ketting

- 6. Controleer of de ketting is verbonden met het achterste scherm van de aftakas, de schermen van de aandrijftras en het frame van de maaier (Figuur 18 en Figuur 21).

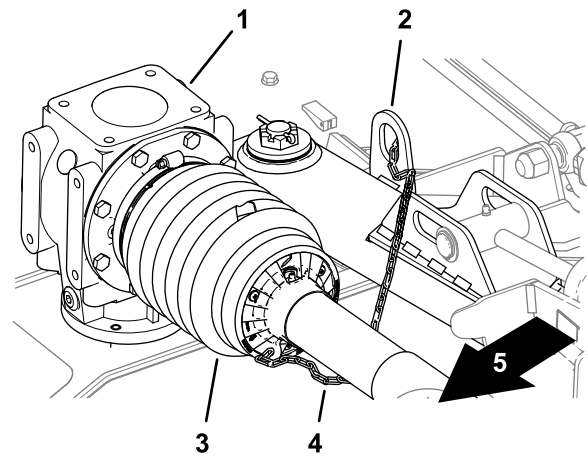


Figuur 18

g271527

Linker maaidek, rechter maaidek en schermen van de aftakasaandrijving

- 1. Ketting
- 2. Scherm van aandrijftras
- 3. Scherm van aftakas
- 4. Voorzijde van de machine

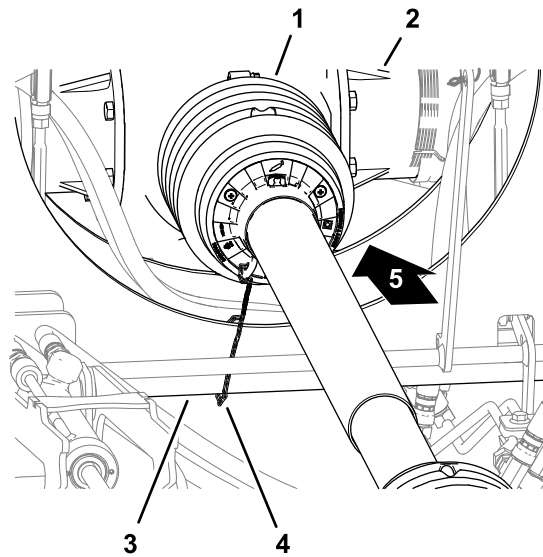


Figuur 19

g271528

Scherm van aandrijftras van linker maaidek

- 1. Tandwielkast maaidek
- 2. Heflipje
- 3. Scherm van aandrijftras
- 4. Ketting
- 5. Voorzijde van de machine

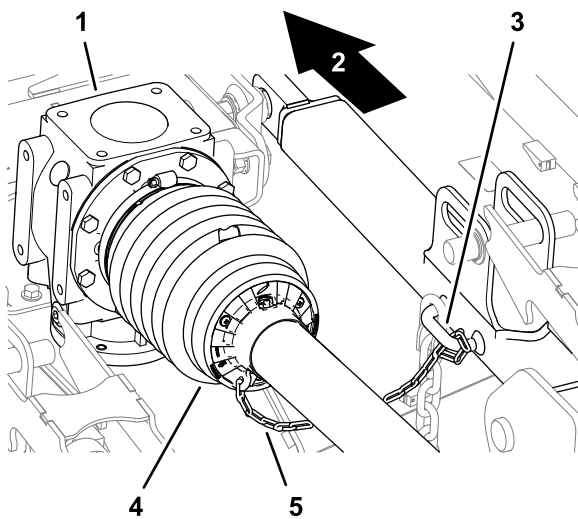


Figuur 20

g271526

Scherm van aandrijftras van middelste maaidek

- 1. Scherm van aandrijftras (middelste maaidek)
- 2. Middelste tandwielkast
- 3. Achterste frame van de hefarm
- 4. Ketting
- 5. Voorzijde van de machine



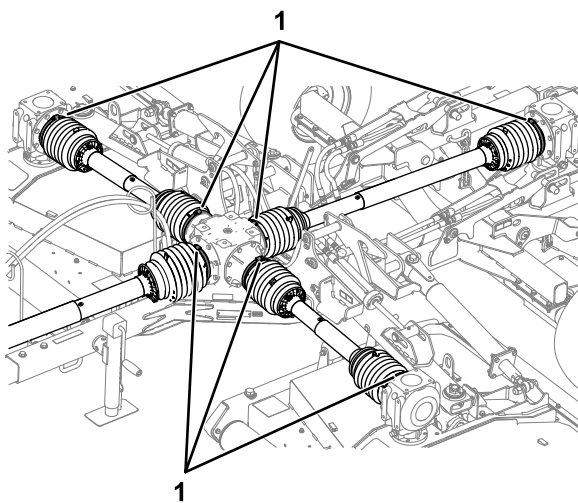
Figuur 21

g271550

Scherm van aandrijfjas van middelste maaidek

- | | |
|---------------------------|---|
| 1. Tandwielkast maaidek | 4. Scherm van aandrijfjas (middelste maaidek) |
| 2. Achterkant van machine | 5. Ketting |
| 3. Bindoog | |

7. Controleer of de 7 slangklemmen de schermen van de aandrijfjas goed bevestigen aan de middelste tandwielkast en de tandwielkasten van het maaidek (Figuur 22).



Figuur 22

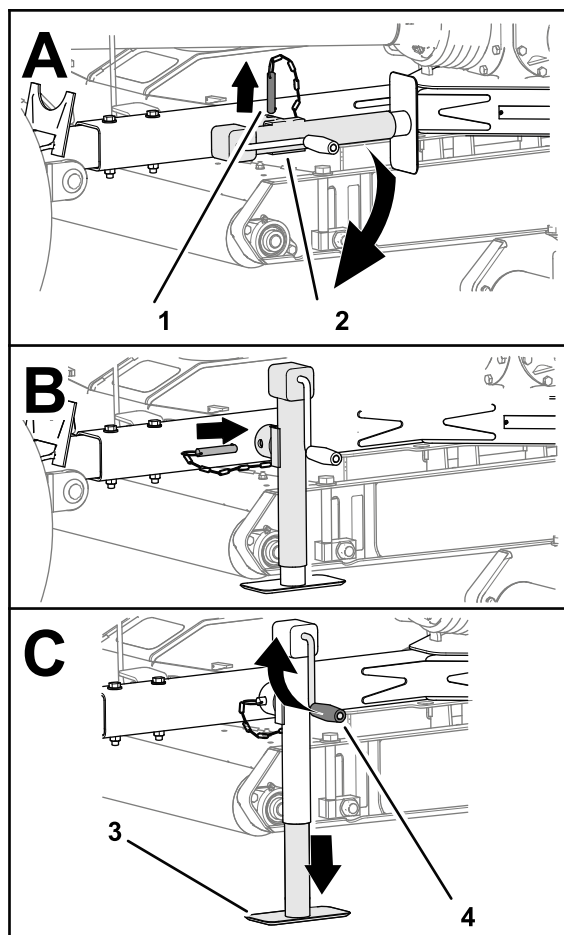
g264297

1. Slangklemmen

De steun van de sleepstang gebruiken

De maaier ondersteunen met de steun

1. Parkeer de machine op een horizontaal oppervlak en zet de schakelhendel naar de NEUTRAALSTAND.
2. Stel de parkeerrem in werking, zet de motor uit, verwijder het contactsleuteltje en wacht totdat alle bewegende delen tot stilstand zijn gekomen.
3. Verwijder de pen en draai de steun van de sleepstang verticaal (Figuur 23).



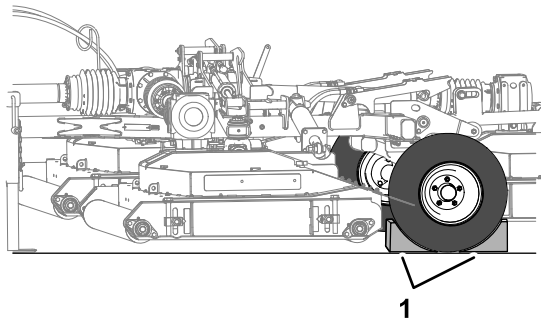
Figuur 23

g250413

- | | |
|-------------------------|----------------------|
| 1. Pen | 3. Stutplatform |
| 2. Steun van sleepstang | 4. Zwengel van steun |

4. Lijn de opening in de sleepstang uit met de opening in de steun (Figuur 23).
5. Plaats de pen door de openingen in de sleepstang en de steun (Figuur 23).
6. Draai de zwengel van de steun tot de steun het gewicht van de maaier volledig ondersteunt.

- Controleer beide banden van de maaier ([Figuur 24](#)).

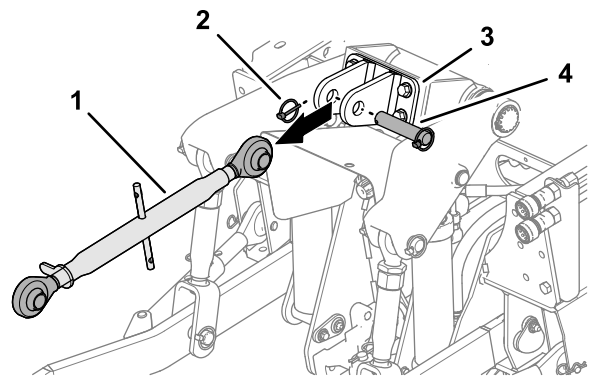


Figuur 24

g256133

- Wielblokken

de 3-punts trekhaak uit de beugel voor de bovenkoppeling ([Figuur 25](#)).



Figuur 25

g250419

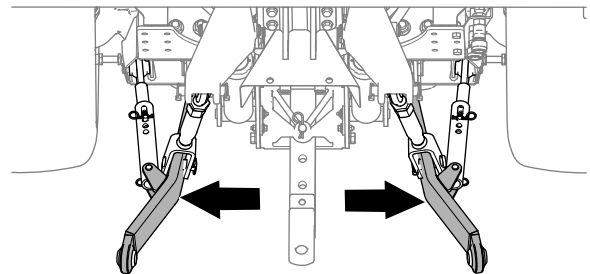
- Koppel de hydraulische slangen en de aandrijfjas van de aftakas af van het trekvoertuig.
- Maak de trekhaak los van de sleepstang.
- Rijd het trekvoertuig in een rechte lijn weg van de maaier.

- Bovenste koppeling van de 3-punts trekhaak
- Lynchpen
- Beugel voor de bovenkoppeling
- Gaffelpen

De steun opbergen

- Zorg ervoor dat de maaier veilig is bevestigd aan het trekvoertuig.
- Draai aan de zwengel van de steun om het stutplatform volledig omhoog te brengen; raadpleeg [Figuur 23 in De maaier ondersteunen met de steun \(bladz. 17\)](#).
- Verwijder de pen en draai de steun van de sleepstang horizontaal.
- Lijn de opening in de sleepstang uit met de opening in de steun.
- Plaats de pen door de openingen in de sleepstang en de steun.

- Zet de stabilisatiearmen ([Figuur 26](#)) volledig naar buiten; raadpleeg de *Gebruikershandleiding* van het trekvoertuig.



Figuur 26

g264148

De maaier aansluiten op het trekvoertuig

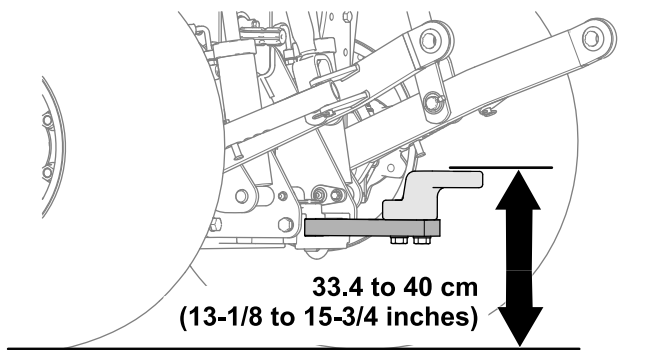
Het trekvoertuig en de maaier voorbereiden

- Zorg ervoor dat de maaier ondersteund wordt door de steun van de sleepstang; raadpleeg [De maaier ondersteunen met de steun \(bladz. 17\)](#).
- Laat de 3-punts trekhaak naar beneden; raadpleeg de *Gebruikershandleiding* van uw trekvoertuig.
- Indien gemonteerd, verwijder de lynchpen, de gaffelpen en de bovenste koppeling van

- Als uw maaier een sleepstang met pen heeft, verwijdert u de R-pen en de koppelpen van de sleepstang.
- Als uw trekvoertuig een trekhaak met scharnierpenkoppeling heeft, opent u de trekhaak.

Een trekstang selecteren voor de maaier

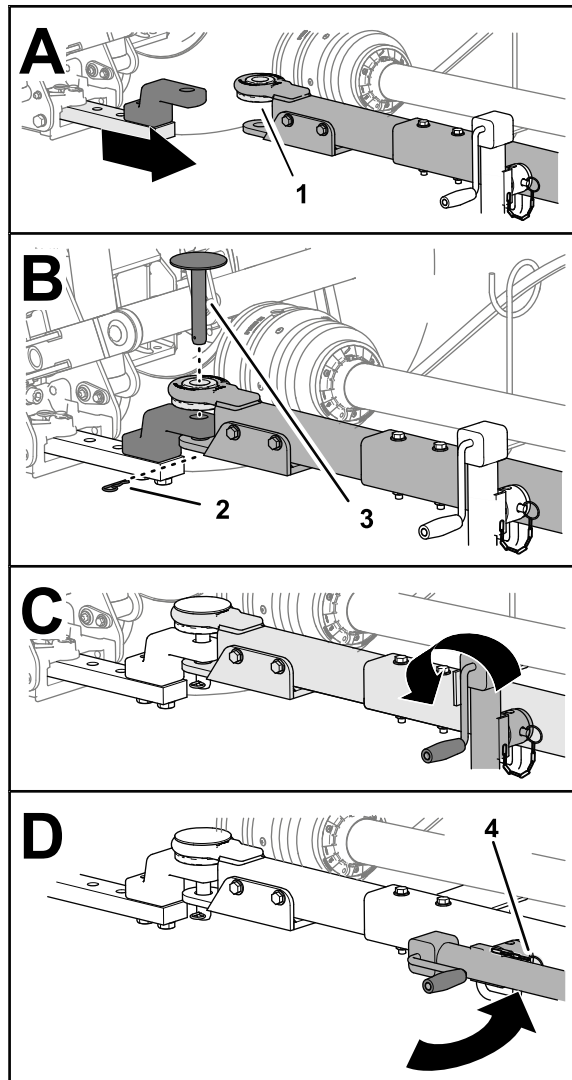
- Diameter opening koppelpen: 31,75 mm
- Werkhoogte: 33,4 tot 40 cm; raadpleeg [Figuur 27](#).



Figuur 27

g250512

- Als uw maaier een sleepstang met pen heeft, plaatst u de koppelpen door de openingen in de sleepstang en de trekstang en bevestigt u de pen met de R-pen (Figuur 29).



Figuur 29

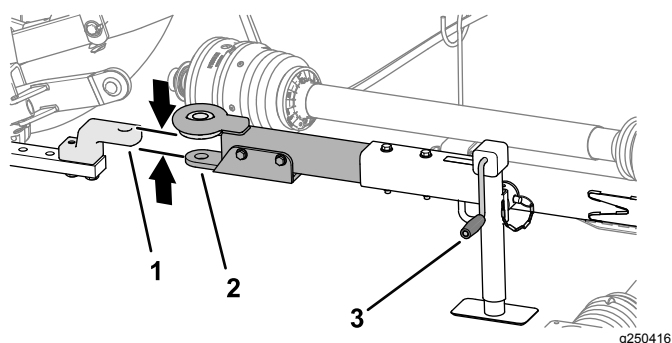
Sleepstang met pen afgebeeld

g250418

- Zorg ervoor dat uw trekstang de aandrijfas van de aftakas niet belemmert.

De maaier aansluiten op het trekvoertuig

- Gebruik de zwenkel van de steun om de steun van de sleepstang omhoog of omlaag te brengen en de sleepstang uit te lijnen met de trekstang of scharnierpenkoppeling (Figuur 28).



Figuur 28

Sleepstang met pen afgebeeld

g250416

- | | |
|---------------|----------------------|
| 1. Trekstang | 3. Zwenkel van steun |
| 2. Sleepstang | |

- Breng de 3-punts trekhaak volledig naar boven; raadpleeg de *Gebruikershandleiding* van uw trekvoertuig.

Opmerking: Indien uitgerust, vergrendelt u de 3-punts trekhaak.

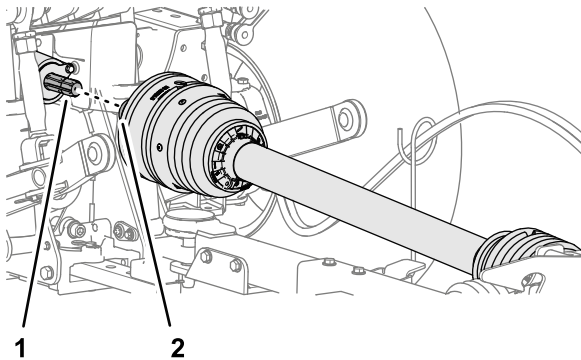
- Lijn de trekstang of scharnierpenkoppeling van het trekvoertuig uit met de sleepstang van de maaier (Figuur 28).
- Zet de schakelhendel in de NEUTRAALSTAND, stel de parkeerrem in werking, zet de motor af, verwijder het sleuteltje en wacht totdat alle bewegende onderdelen tot stilstand zijn gekomen.
- Bevestig de sleepstang als volgt:

- | | |
|---------------|--------------|
| 1. Flenslager | 3. Koppelpen |
| 2. R-pen | 4. Pen |

- Als uw trekvoertuig een scharnierpenkoppeling heeft, sluit u de koppeling en bevestigt u deze.
- Breng de steun volledig omhoog (Figuur 29).
 - Verwijder de pen waarmee de steun is bevestigd aan de sleepstang, draai de steun horizontaal en bevestig de steun aan de sleepstang met de pen (Figuur 29).

De aandrijfjas aansluiten aan de aftakas

1. Lijn de snelkoppeling van de aandrijfjas van de aftakas uit met de uitgangsas van de aftakas (Figuur 30).

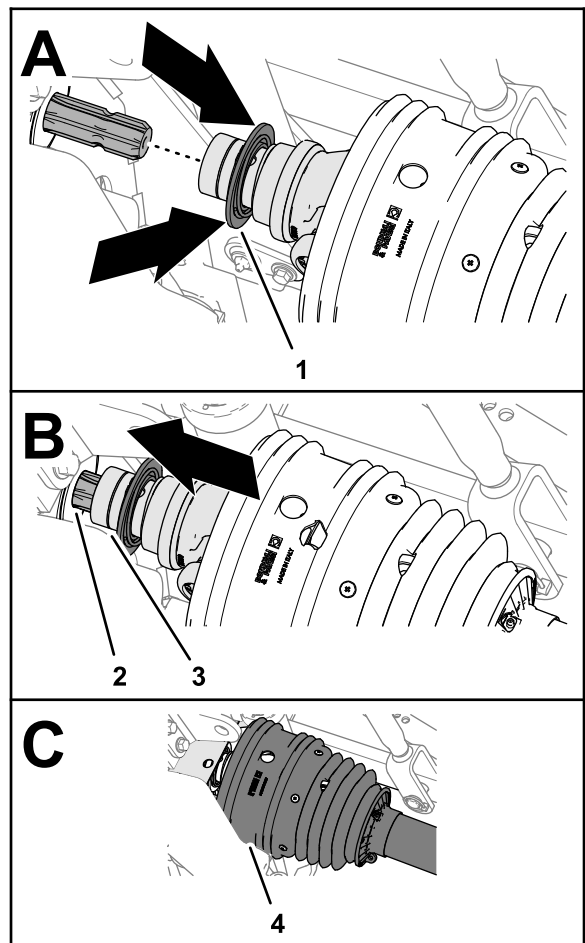


Figuur 30

g250417

1. Uitgangsas van aftakas (machine)
2. Snelkoppeling (aandrijfjas van aftakas)

2. Trek de borgkraag van de snelkoppeling terug (Figuur 31).



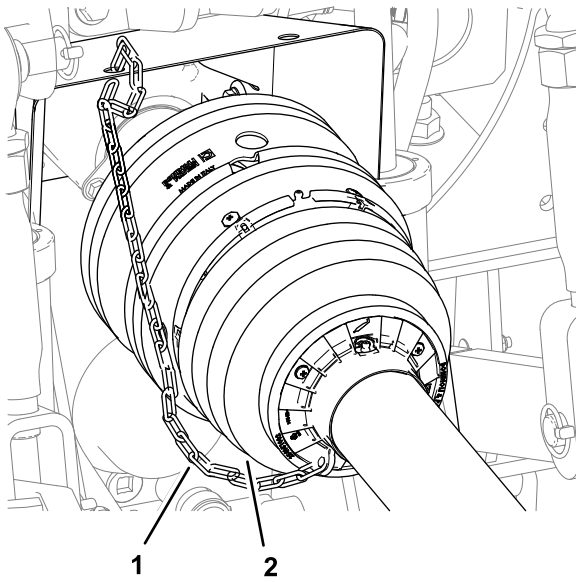
Figuur 31

g250500

1. Borgkraag (snelkoppeling)
2. Sleuven (uitgangsas van)
3. Gaffel van aandrijfjas
4. Scherm aftakas)

3. Trek de borgkraag terug en trek de gaffel van de aandrijfjas van de aftakas naar voren; schuif nu de vrouwelijke koppeling over de sleuven van de uitgangsas van de aftakas (Figuur 31).
4. Zorg ervoor dat de vergrendeling van de snelkoppeling vastklikt in de groef van de uitgangsas van de aftakas.
5. Zorg ervoor dat het scherm is geplaatst over de gaffel van de aandrijfjas (Figuur 31).
6. Bevestig de ketting aan een vast onderdeel van het trekvoertuig (Figuur 32).

Belangrijk: Zorg ervoor dat de ketting genoeg speling heeft zodat u de machine in beide richtingen kunt draaien.



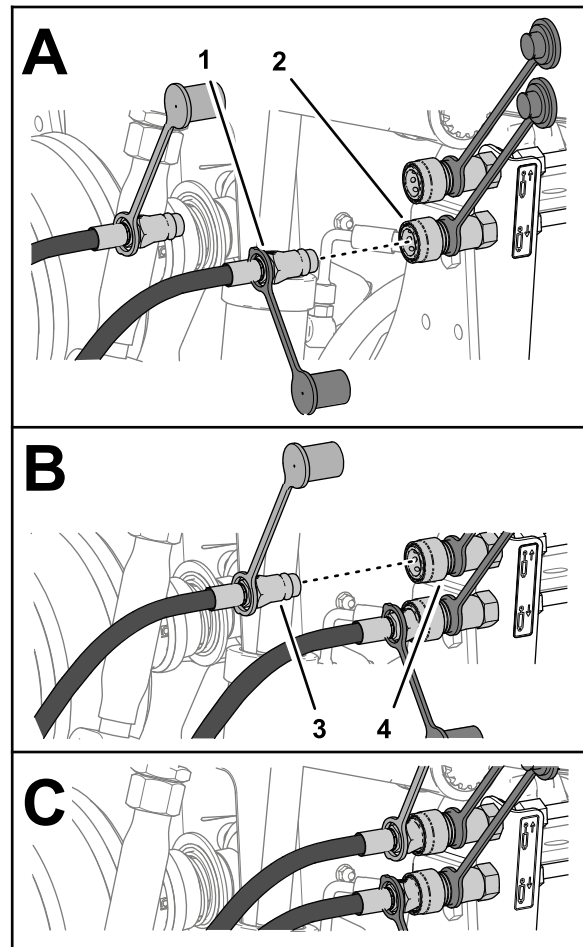
Figuur 32

g264215

1. Scherm van aftakas (voorste helft)
2. Ketting

De hydraulische slangen aansluiten

1. Identificeer de snelkoppelfittings voor het circuit heffen en omlaagbrengen van het achterwerk tuig voor het trekvoertuig.
2. Verwijder de stofkappen van de snelkoppelfittings van het trekvoertuig.
3. Verwijder de zwarte stofkap van de snelkoppelfitting van de cilinderuitschuifslang van de maaier.
4. Sluit de snelkoppelfitting van de cilinderuitschuifslang aan op de snelkoppeling van het achterwerk tuig - circuit omlaagbrengen (Figuur 33).



Figuur 33

g250538

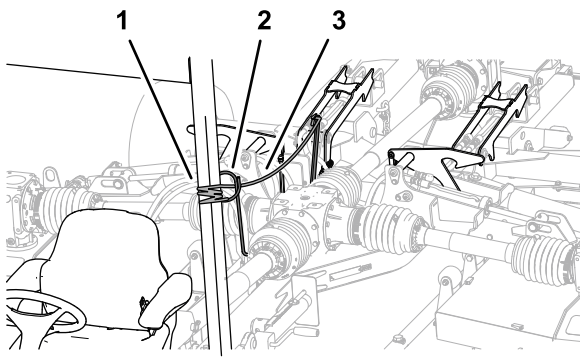
- | | |
|--|---|
| 1. Snelkoppelfitting met zwarte stofkap (cilinderuitschuifslang) | 3. Snelkoppelfitting met rode stofkap (cilinderinschuifslang) |
| 2. Snelkoppeling (achterwerk tuig - circuit omlaagbrengen) | 4. Snelkoppeling (achterwerk tuig - circuit omhoogbrengen) |

5. Verwijder de rode stofkap van de snelkoppelfitting van de cilinderinschuifslang van de maaier.
6. Sluit de snelkoppelfitting van de cilinderinschuifslang aan op de snelkoppeling van het achterwerk tuig - circuit omhoogbrengen.

Het maaidekvergrendelingstouw naar de machine leiden

1. Leid het touw van de maaidekvergrendeling van de slanggeleider naar de bestuurdersstoel (Figuur 34).

Belangrijk: Zorg ervoor dat er voldoende speling op het touw zit zodat de maaier volledig rechts en links kan draaien achter het trekvoertuig zonder dat er spanning op het touw komt, maar het de aandrijf as van de aftakas niet raakt.



g250665

Figuur 34

- | | |
|-----------------------------------|----------------------------------|
| 1. Vast onderdeel van het chassis | 3. Touw van maaidekvergrendeling |
| 2. Slanggeleider | |

2. Bind het touw vast aan een vast onderdeel van het chassis van het trekvoertuig, bv. de rolbeugelbuis (Figuur 34).

Belangrijk: Bind het touw van de maaidekvergrendeling niet vast aan de stoel, het stuurwiel of de hendel van een bedieningsorgaan.

3. Verwijder de blokken onder de wielen van de maaier.

Tijdens gebruik

Opmerking: Bepaal vanuit de normale bedieningspositie de linker- en rechterzijde van de machine.

Veiligheid tijdens het werk

- De eigenaar/gebruiker is verantwoordelijk voor ongelukken die persoonlijk letsel of materiële schade kunnen veroorzaken, en hij dient zulke ongelukken te voorkomen.
- Draag geschikte kleding en uitrusting, zoals oogbescherming, een lange broek, stevige schoenen met een gripvaste zool en gehoorbescherming. Draag lang haar niet los en draag geen losse kleding of juwelen.
- Gebruik de machine niet als u ziek, moe of onder de invloed van alcohol of drugs bent.
- Vervoer nooit passagiers op de maaier en houd omstanders en huisdieren weg van de machine terwijl deze wordt gebruikt.
- Gebruik de machine uitsluitend bij een goede zichtbaarheid zodat u kuilen en verborgen gevaren kunt vermijden.
- Voordat u de motor start: zorg dat alle aandrijvingen in de neutraalstand staan, de aftakas is uitgeschakeld, de parkeerrem in werking is gesteld en u zich in de bestuurderspositie bevindt.
- Houd uw handen en voeten uit de buurt van draaiende onderdelen. Blijf altijd uit de buurt van de afvoeropening.
- Kijk achterom en omlaag voordat u achteruitrijdt om er zeker van te zijn dat de weg vrij is.
- Wees voorzichtig bij het naderen van blinde hoeken, struiken, bomen, en andere objecten die uw zicht kunnen belemmeren.
- Schakel de aftakas niet in als de maaidekken boven de gedeeltelijke omhoog-stopstand staan.
- Stop de maaier als u niet aan het maaien bent.
- Stop de machine, stel de parkeerrem in werking, zet de motor uit, verwijder het sleuteltje, wacht totdat alle bewegende onderdelen tot stilstand zijn gekomen voordat u het werktuig controleert nadat u een voorwerp heeft geraakt of als de machine abnormaal begint te trillen. Voer alle noodzakelijke reparaties uit voordat u de machine weer in gebruik neemt.
- Verminder uw snelheid en wees voorzichtig als u een bocht maakt of wegen en voetpaden oversteekt met de machine. Verleen altijd voorrang.
- Verminder uw snelheid op oneffen wegen en oppervlakken.
- De maaier is zwaar. Als deze aan een trekvoertuig is gekoppeld en omhooggebracht is, beïnvloedt het gewicht van de maaier de stabiliteit, remkracht en stuurkracht. Wees voorzichtig tijdens het transport van het ene naar het andere werkgebied.
- Als u de machine verlaat, laat deze dan niet draaien.
- Doe het volgende voordat u de bestuurderspositie verlaat (inclusief het afstellen van de maaihogte):
 - Zorg ervoor dat de aftakas is uitgeschakeld.
 - Parkeer de machine op een horizontaal oppervlak.
 - Stel de parkeerrem in werking.
 - Laat de maaidekken zakken.
 - Zet de motor af en haal het sleuteltje uit het contact.
 - Wacht totdat alle bewegende onderdelen tot stilstand zijn gekomen voordat u de machine verlaat.
- Gebruik de machine niet als er kans op bliksem is.
- Gebruik alleen door The Toro® Company goedgekeurde accessoires, werktuigen en reserveonderdelen.
- Neem contact op met uw erkende Toro verdeler voor demontage of reparatie van alle stalen onderdelen van de aandrijf- en afzetmechanismen.

(buizen, lagers, koppelingen, enz.). Tijdens het verwijderen van onderdelen voor reparatie of tijdens het opnieuw monteren kunnen bepaalde onderdelen beschadigd raken als dit niet wordt uitgevoerd met speciale hulpmiddelen en door opgeleide monteurs.

- Gebruik de maaier niet als de schermen van de aftakas of de aandrijfjas ontbreken.
- Wees voorzichtig wanneer u de machine draait zodat het trekvoertuig de aandrijfjas van de aftakas niet raakt.
- Bevestig hydraulische slangen, elektrische draden, touwen en andere items om ervoor te zorgen dat deze het scherm van de aandrijfjas van de aftakas niet raken.

De machine veilig gebruiken op hellingen

- Het maaien op hellingen is een belangrijke factor bij ongelukken waarbij de controle over de machine wordt verloren of deze omkantelt. Dit kan ernstig of dodelijk letsel veroorzaken. U bent verantwoordelijk voor een veilig gebruik van de machine op hellingen. Gebruik van de machine op hellingen vereist altijd extra voorzichtigheid.
- Lees de instructies voor gebruik op een helling in de handleiding en op het trekvoertuig, en zorg dat u deze instructies begrijpt.
- Onderzoek de toestand van het werkgebied om te bepalen of de machine veilig kan worden gebruikt op de helling. Gebruik altijd uw gezond verstand en uw beoordelingsvermogen wanneer u dit onderzoek uitvoert.
- Neem de hieronder genoemde instructies voor gebruik van de machine op hellingen door en ga na na of u de machine in de specifieke situatie op het betreffende terrein kunt gebruiken. Veranderingen in het terrein kunnen tot gevolg hebben dat de machine anders reageert op hellingen.
- Vermijd starten, stoppen of bochten maken op hellingen. Vermijd plotse veranderingen van snelheid of richting. Draai langzaam en geleidelijk.
- Gebruik een machine nooit in omstandigheden waarbij u twijfelt over tractie, sturen of stabiliteit.
- Verwijder of markeer obstakels zoals greppels, putten, geulen, hobbels, stenen en andere verborgen gevaren. In hoog gras zijn obstakels niet altijd zichtbaar. De machine kan omslaan op oneffenheden in het terrein.
- Denk eraan dat de machine tractie kan verliezen doordat u bergafwaarts, op nat gras of dwars op een helling maait. Als de aandrijfwielen tractie

verliezen, kunnen ze gaan slippen en kunt u niet meer remmen of sturen.

- Rij zeer voorzichtig als u de machine gebruikt in de buurt van steile hellingen, greppels, dijken, waterhindernissen en andere gevaarlijke punten. De machine kan plotseling omslaan als een wiel over de rand komt, of als de rand instort. Zorg voor een veilige afstand tussen de machine en een gevarezone.
- Spoor gevaren onderaan de helling op. Indien er gevaren zijn, maait u de helling met een krachtige loopmaaier.
- Laat de maai-eenheden indien mogelijk neer op de grond wanneer u de machine op een helling gebruikt. Als u de maai-eenheden omhoog brengt op hellingen, kan de machine onstabiel worden.
- Wees extra voorzichtig met andere werktuigen. Deze kunnen de machine minder stabiel maken, waardoor u de controle over de machine kunt verliezen. Hou de machine altijd in versnelling bij het naar beneden rijden op een helling. Laat de motor niet in vrijloop als u naar beneden rijdt (alleen van toepassing voor eenheden met tandwielaandrijving).

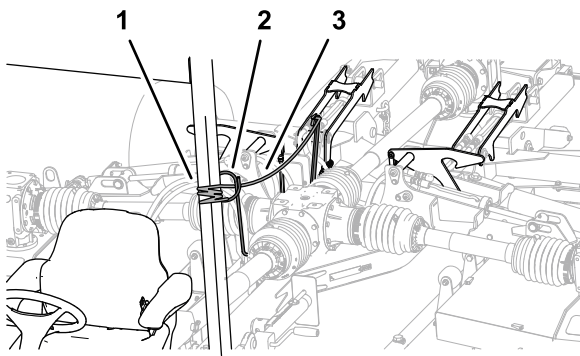
De maaidekken neerlaten uit de transportstand

1. Zorg dat de aftakas **UITGESCHAKELD** is, raadpleeg de *Gebruikershandleiding* van uw trekvoertuig.
2. Verplaats de maaier naar een vlak gebied dat groot genoeg is om de maaidekken te ondersteunen.
3. Zorg ervoor dat er geen omstanders in de buurt zijn.
4. Zet de bediening voor het circuit van het achterwerktuig naar de stand **HEFFEN**; raadpleeg de *Gebruikershandleiding* voor uw trekvoertuig.

De maaidekken kunnen iets omhoogkomen, waarbij de druk op de maaidekvergrendelingen verkleint.

5. Trek aan het touw van de maaidekvergrendeling en houd het vast (**Figuur 35**).

De maaidekvergrendelingen worden vrijgegeven.



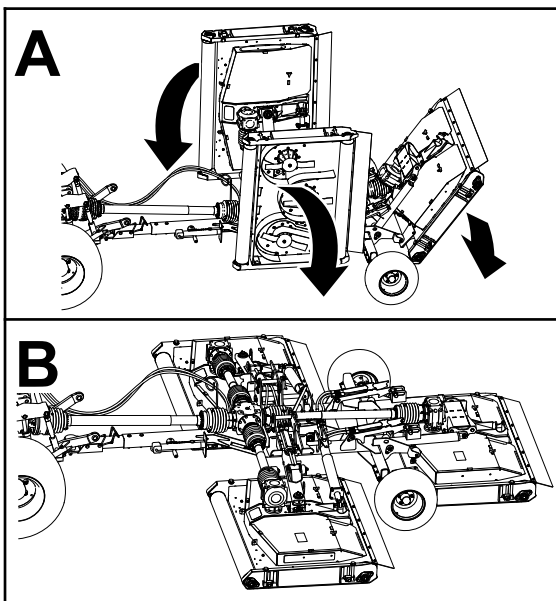
Figuur 35

g250665

1. Touw van maaidekvergrendeling
2. Slanggeleider
3. Borgarm

6. Zet de bediening voor het circuit van het achterwerk naar de stand NEERLATEN; raadpleeg de *Gebruikershandleiding* voor uw trekvoertuig.

De maaidekken worden omlaaggebracht naar de grond (Figuur 36).



Figuur 36

g250705

7. Wanneer de maaidekken volledig zijn neergelaten op de grond, laat u het touw los en stelt u de bediening van het werktuig vrij.
8. Zet de bediening voor het circuit van het achterwerk naar de stand ZWEVEN; raadpleeg de *Gebruikershandleiding* voor uw trekvoertuig.

De maaidekken omhoogbrengen terwijl u gras aan het maaien bent

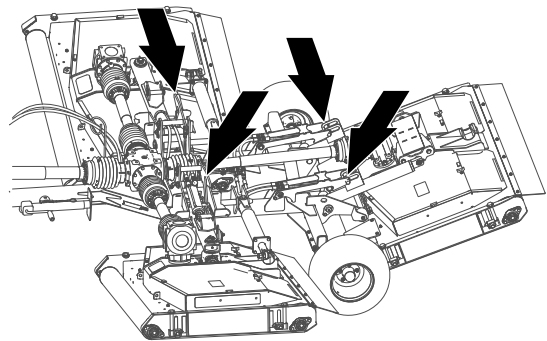
Gebruik deze procedure om de maaidekken lichtjes omhoog te brengen wanneer u de machines omkeert aan het einde van een werkgang.

Raadpleeg de *Gebruikershandleiding* van uw trekvoertuig voor instructies over hoe de bediening van het achterwerk naar de stand HEFFEN te gebruiken.

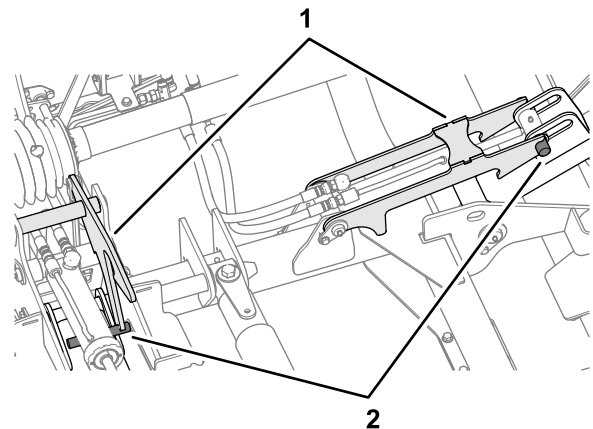
1. Zet de bediening voor het circuit van het achterwerk naar de stand HEFFEN.

De maaidekken komen omhoog en de hefpen raken het gedeeltelijke omhoog-stopgedeelte van de maaidekvergrendelingen.

Opmerking: Trek niet aan het touw van de maaidekvergrendeling.



g250716



Figuur 37

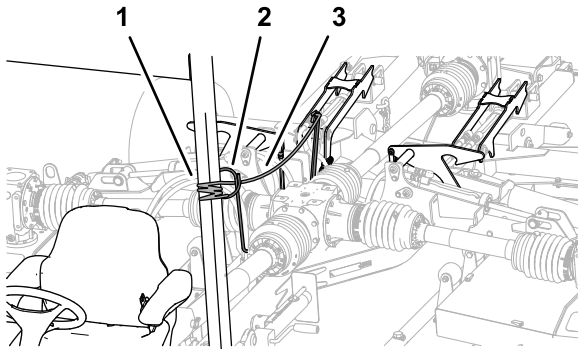
g250715

1. Maaidekvergrendelingen
2. Maaidekpenen
2. Draai het trekvoertuig en lijn het uit voor de volgende werkgang.
3. Zet de bediening voor het circuit van het achterwerk naar de stand OMLAAGBRENGEN.

De maaidekken omhoogbrengen in de transportstand

Raadpleeg de *Gebruikershandleiding* van uw trekvoertuig voor instructies over hoe de bediening van de aftakas en het achterwerktuig te gebruiken.

1. Plaats de maaier op een vlak gebied.
2. Schakel de aftakas uit.
3. Trek aan het touw van de maaidekvergrendeling en houd het vast (Figuur 38).



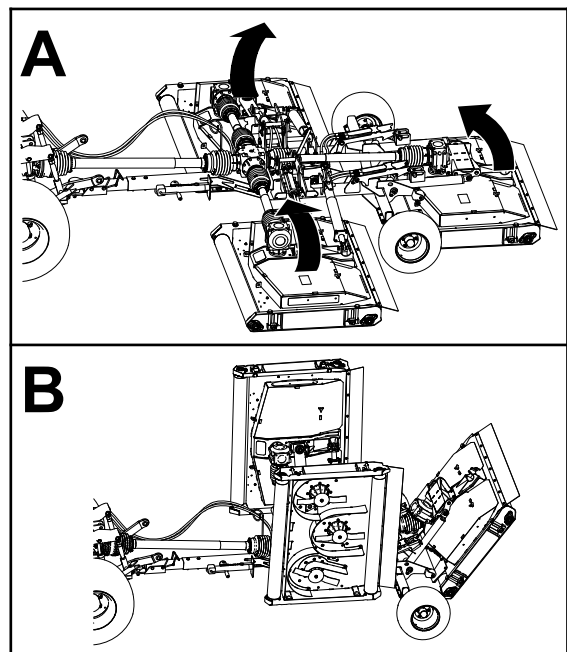
Figuur 38

g250665

1. Touw van maaidekvergrendeling
2. Slanggeleider
3. Borgarm

4. Zet de bediening voor het circuit van het achterwerktuig naar de stand OMHOOGBRENGEN.

De maaidekken worden omhooggebracht naar de TRANSPORTSTAND (Figuur 39).

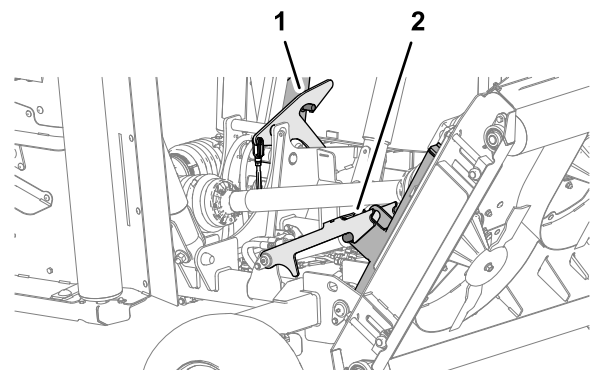


Figuur 39

g250706

5. Wanneer de maaidekken volledig omhooggebracht zijn, laat u het touw los en stelt u de bediening van het werktuig vrij.

De maaidekvergrendelingen grijpen in de maaidekpenen (Figuur 40).



Figuur 40

g250714

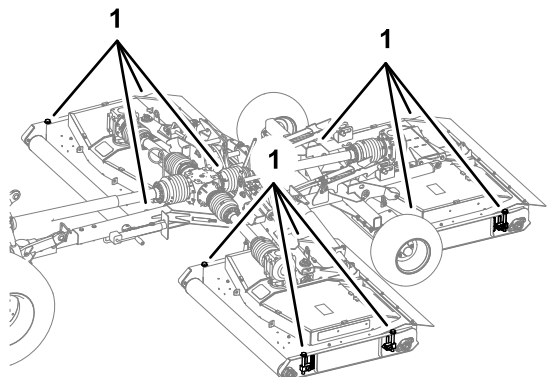
1. Rechter maaidekvergrendeling
2. Middelste maaidekvergrendeling

6. Zet de bediening voor het circuit van het achterwerktuig naar de stand OMLAAGBRENGEN tot de maaidekvergrendelingen het gewicht van de maaidekken ondersteunen.

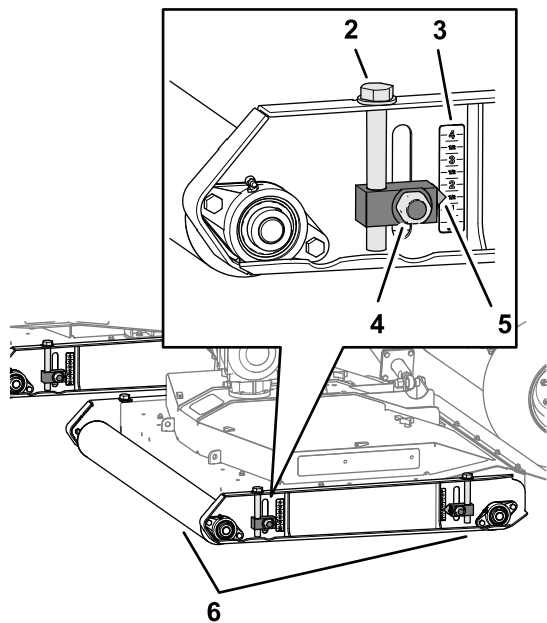
Maaihoogte instellen

1. Doe het volgende als de maaier is gemonteerd aan het trekvoertuig:
 - A. Zorg ervoor dat de aftakas is uitgeschakeld.

- B. Laat de maaidekken neer als ze zich bevinden in de transportstand; raadpleeg [De maaidekken neerlaten uit de transportstand \(bladz. 23\)](#).
 - C. Stel de parkeerrem in werking, zet de motor uit, verwijder het contactsleuteltje en wacht totdat alle bewegende delen tot stilstand zijn gekomen.
2. Bepaal de maaihogte.
 3. Maak de 4 borgmoeren los waarmee de 4 maaihogteregelaars ([Figuur 41](#)) van het maaidek zijn bevestigd.



g250931



Figuur 41

g250930

- | | |
|-----------------------|-------------|
| 1. Maaihogteregelaars | 4. Borgmoer |
| 2. Tapbout regelaar | 5. Wijzer |
| 3. Maaihogteschaal | 6. Rollen |

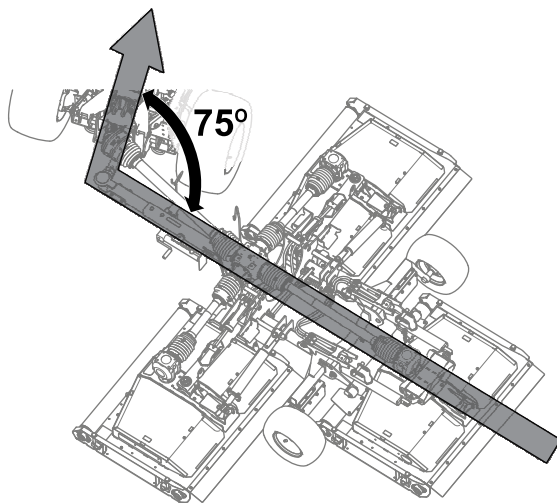
4. Werk aan 1 van de maaidekrollen en draai aan de tapbout van de regelaar om de maaier omhoog of omlaag te brengen tot de wijzer wijst naar de maaihogte die u hebt bepaald in stap 2.
5. Draai de borgmoeren vast voor 2 maaihogteregelaars.

6. Herhaal stap 4 en 5 voor de maaihogteregelaars aan de andere rol.
7. Herhaal stap 3 tot en met 6 voor de andere maaidekken.

Een scherpe bocht maken

1. Schakel het trekvoertuig naar LAGE VERSNELLING of LAAG BEREIK.
2. Rijd traag met de machine en stuur om een scherpe bocht te maken.

Belangrijk: Overschrijd de maximale hoek trekvoertuig - maaier van 75° niet.



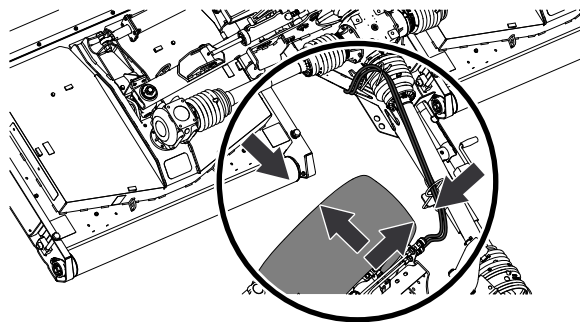
g264251

Figuur 42

Maximale hoek trekvoertuig - maaier van 75°

3. Als u een bocht maakt, controleer dan of er ruimte is tussen het wiel van het trekvoertuig en de onderdelen van de maaier ([Figuur 43](#)).

Opmerking: Neem de bocht geleidelijker als de band te dicht bij de maaier is.



g264252

Figuur 43

Na gebruik

Veiligheid na het werk

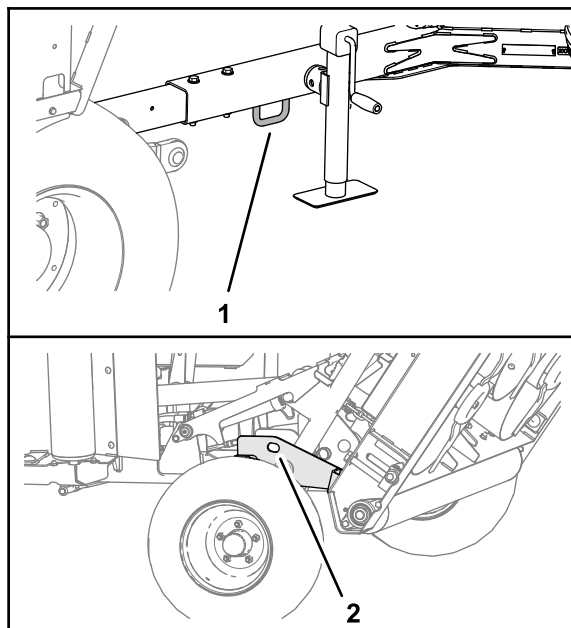
- Parkeer de machine op een horizontaal vlak, stel de parkeerrem in werking, zet de motor af, verwijder het contactsleuteltje en wacht totdat alle bewegende onderdelen tot stilstand zijn gekomen voordat u de machine verlaat.
- Stap niet op, over of onder de aandrijfjas.
- Gebruik de ketting of het scherm van de aftakas niet om de as te ondersteunen wanneer u de maaier transporteert of stalt.
- Laat de aftakas niet op de grond steunen.
- Laat de schermen van de aftakas niet uit elkaar gaan.
- Zorg ervoor dat alle onderdelen van de machine in goede staat verkeren en al het bevestigingsmateriaal stevig vastzit.
- Vervang versleten, beschadigde en ontbrekende stickers.

Reinigen en controleren

Onderhoudsinterval: Na elk gebruik

Breng de maaidekken omhoog en was ze grondig.

Bevestigingspunten



g264216

Figuur 44

1. Voorste bevestigingspunt 2. Voorste bevestigingspunt (linker- en rechterkant)

De machine transporteren

Belangrijk: Breng de maaidekken omhoog en vergrendel ze voordat u de maaier inlaadt op een aanhanger of uitlaadt.

- Wees voorzichtig als u de machine inlaadt op een aanhanger of een vrachtwagen of uitlaadt.
- Gebruik een oprijplaat van volledige breedte bij het laden van de machine op een aanhanger of vrachtwagen.

Raadpleeg de *Gebruikershandleiding* voor uw trekchassis en trekvoertuig en de locatie van de bevestigingspunten van de machine.

1. Rijd het trekvoertuig op de oprijplaat.
2. Zet de motor af, verwijder het sleuteltje en stel de parkeerrem in werking.
3. Laat de steun zakken.
4. Bind de machine vast in de buurt van de wielen met banden, kettingen of kabels.

Opmerking: Raadpleeg de lokale vereisten inzake de bevestiging van machines.

5. Plaats blokken tegen de wielen van de machine aan de laadbak van de aanhanger of vrachtwagen.
6. Zorg ervoor dat de aandrijfjas van de aftakas is gekoppeld aan een trekvoertuig of bevestigd aan de sleepstang van de maaier.

Onderhoud

⚠ VOORZICHTIG

Als u het sleuteltje in het contact laat, bestaat de kans dat iemand de motor per ongeluk start waardoor u en andere omstanders ernstig letsel kunnen oplopen.

Verwijder het sleuteltje uit het contact voordat u onderhoudswerkzaamheden uitvoert aan de machine.

⚠ WAARSCHUWING

Als de maaidekken omhooggebracht maar niet vergrendeld zijn, kunnen ze onverwacht zakken en u of andere omstanders ernstig letsel toebrengen.

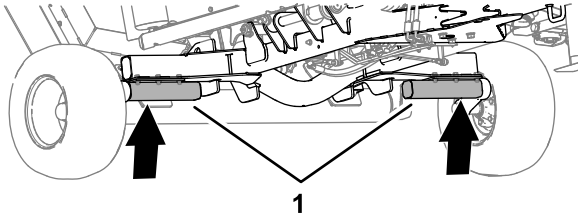
Breng alle maaidekken volledig omhoog en zorg ervoor dat de pennen van alle hefarmen in de vergrendelingen grijpen.

Aanbevolen onderhoudsschema

Onderhoudsinterval	Onderhoudsprocedure
Na de eerste 50 bedrijfsuren	<ul style="list-style-type: none">• Smeerolie van de middelste tandwielkast verversen.• Smeerolie van de middelste tandwielkast verversen.• De aandrijfriemen van het maaidek controleren.
Bij elk gebruik of dagelijks	<ul style="list-style-type: none">• De bandenspanning controleren.• De schermen van de aftakas en aandrijfjas controleren.• De koppeling met constante snelheid van de aftakas smeren.• De maaimessen controleren.
Na elk gebruik	<ul style="list-style-type: none">• De maaier reinigen en controleren.
Om de 50 bedrijfsuren	<ul style="list-style-type: none">• De in elkaar schuivende koppelingen van de aandrijfjas smeren.• De kogelverbindingen van de aandrijfjas smeren.• De schuifverbindingen van het aandrijfjasscherf smeren.• De hefarmen, hydraulische cilinders, vergrendelingen en stootsteunen smeren (smeer de maaier ook onmiddellijk na elke wasbeurt).• De assen smeren.• De riemspanner smeren.• De maaidekrollen smeren (smeer de rollen ook onmiddellijk na elke wasbeurt).• Het peil van de tandwielkastvloeistof controleren.
Om de 500 bedrijfsuren	<ul style="list-style-type: none">• Controleer de tandwielkastlagers en de aslagers.
Vóór de stalling	<ul style="list-style-type: none">• Voer alle onderhoudsprocedures voor na 50 bedrijfsuren uit.• Verwijder al het vuil.• Controleer de rollagers.• Beschadigde oppervlakken bijwerken.
Jaarlijks	<ul style="list-style-type: none">• Smeerolie van de middelste tandwielkast verversen.• Smeerolie van de middelste tandwielkast verversen.• Inspecteer de sleuven van de aftakas voor tekenen van slijtage.

De maaier opheffen

1. Hef de maaier op bij de ashelften zoals getoond in [Figuur 45](#).



Figuur 45

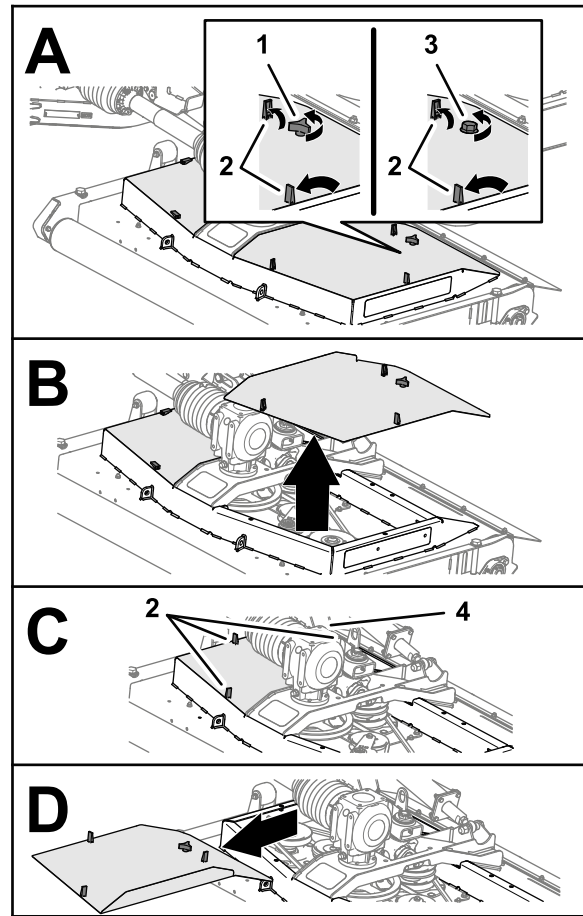
g264176

1. Ashelften
-
2. Ondersteun de maaier met assteunen.

Toegang krijgen tot de maaidekken

De maaidekkappen verwijderen

1. Verwijder de 3 vergrendelingen waarmee de kap van het maaidek is bevestigd ([Figuur 46](#)).



Figuur 46

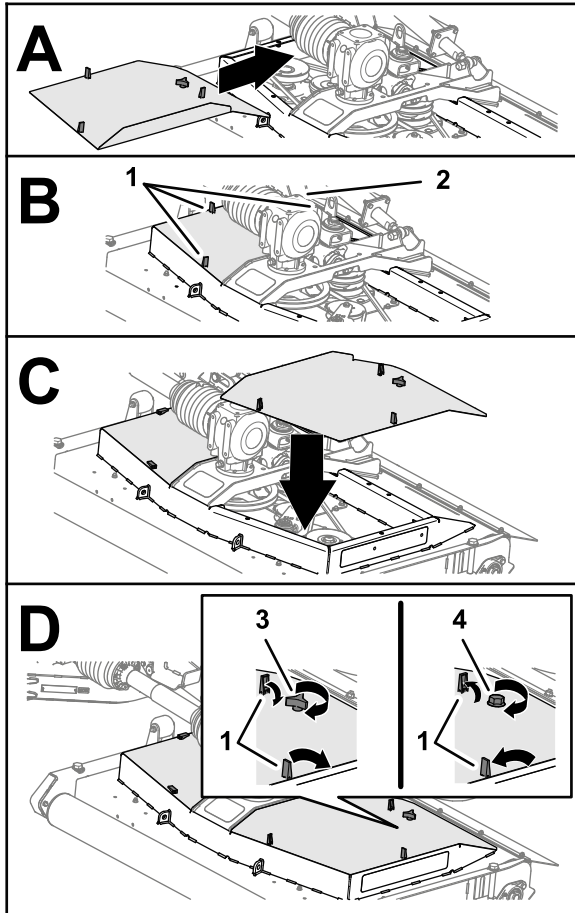
g251061

- | | |
|--|--|
| 1. Knop (maaidekkap - niet-CE-maaiers) | 3. Bout (maaidekkap - CE-maaiers) |
| 2. Vergrendeling (maaidekkap) | 4. Knop (niet-CE-maaiers) of bout (CE-maaiers) |

2. Maak de knop of bout los (CE-maaidek) waarmee de kap van het maaidek is bevestigd aan het maaidek ([Figuur 46](#)).
3. Til de kap van het maaidek op en verwijder deze.
4. Herhaal stap 1 en 2 voor de andere kap ([Figuur 46](#)).

De maaidekken monteren

1. Lijn de vergrendelingen van de maaidekkap uit met de openingen in het maaidek (Figuur 47).



Figuur 47

g254821

- | | |
|--|--|
| 1. Vergrendeling (maaidekkap) | 3. Knop (maaidekkap - niet-CE-maaiers) |
| 2. Knop (niet-CE-maaiers) of bout (CE-maaiers) | 4. Bout (maaidekkap - CE-maaiers) |
-
2. Monteer de maaidekkap op het maaidek (Figuur 47).
 3. Bevestig de kap (Figuur 47) als volgt:
 - **Niet-CE-maaiers:** draai de knop door de kap en in het maaidek en maak de knop vast.
 - **CE-maaiers:** draai de bout in het maaidek en maak de bout vast.
 4. Bevestig de 3 vergrendelingen van de kap aan het maaidek (Figuur 47).
 5. Herhaal stap 1 tot en met 4 voor de andere kappen die u hebt verwijderd (Figuur 47).

Smering

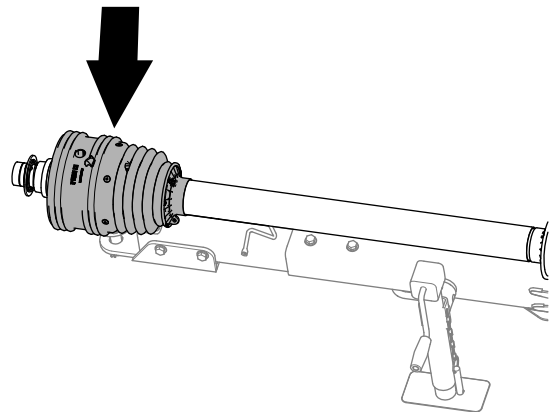
Specificatie smeervet

Nr. 2 smeervet op lithiumbasis.

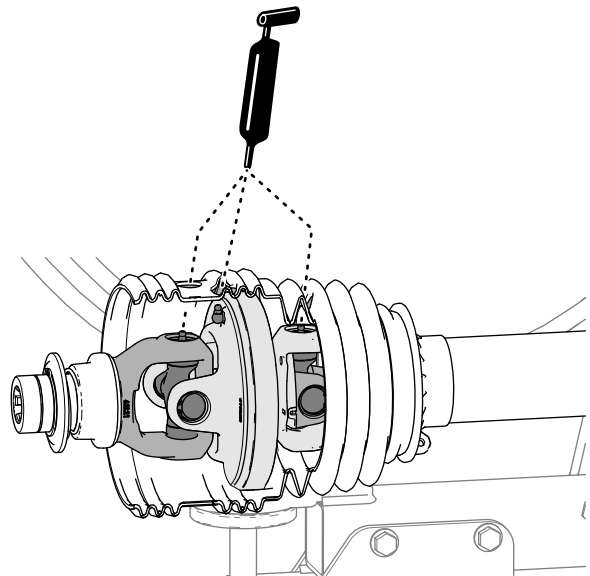
De koppeling met constante snelheid van de aftakas smeren

Onderhoudsinterval: Bij elk gebruik of dagelijks

Breng het gespecificeerde smeervet aan in de 3 smeernippels aan het voorste uiteinde van de aandrijfjas van de aftakas (Figuur 48).



g255325



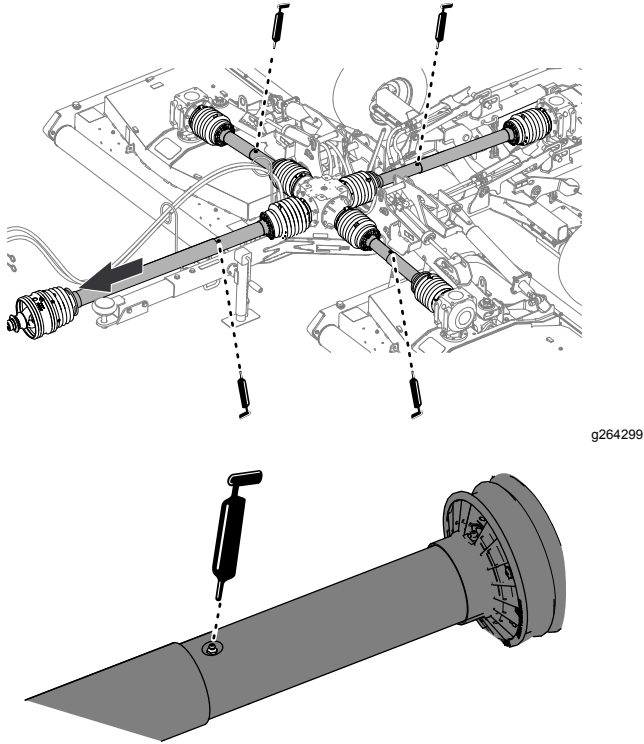
g255326

Figuur 48

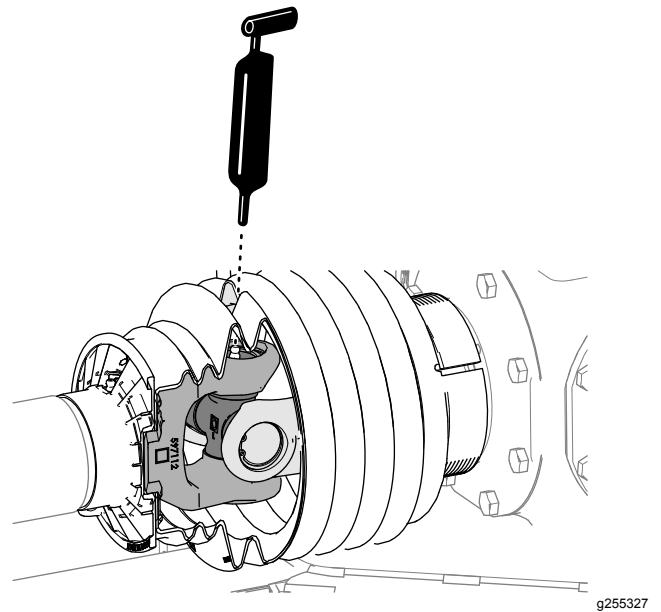
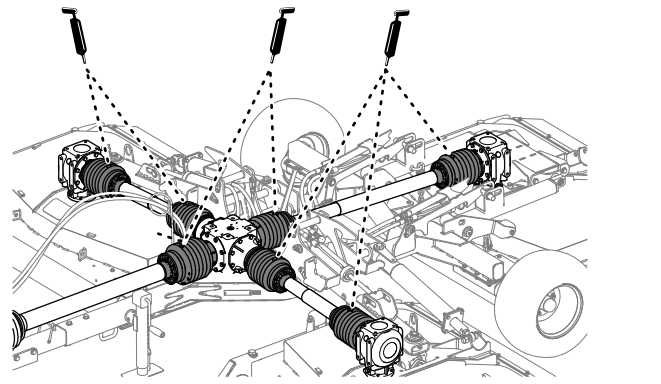
De in elkaar schuivende koppelingen van de aandrijfjas smeren

Onderhoudsinterval: Om de 50 bedrijfsuren

1. Schuif de aandrijfjas van de aftakas gedeeltelijk uit om toegang te krijgen tot de smeernippel dicht bij het midden van het binnenste aandrijfsscherm (Figuur 49).



Figuur 49



Figuur 50

2. Breng smeervet aan in de vier smeernippels voor de in elkaar schuivende koppelingen van de aandrijfjas zoals getoond in Figuur 49.

De kogelverbindingen van de aandrijfjas smeren

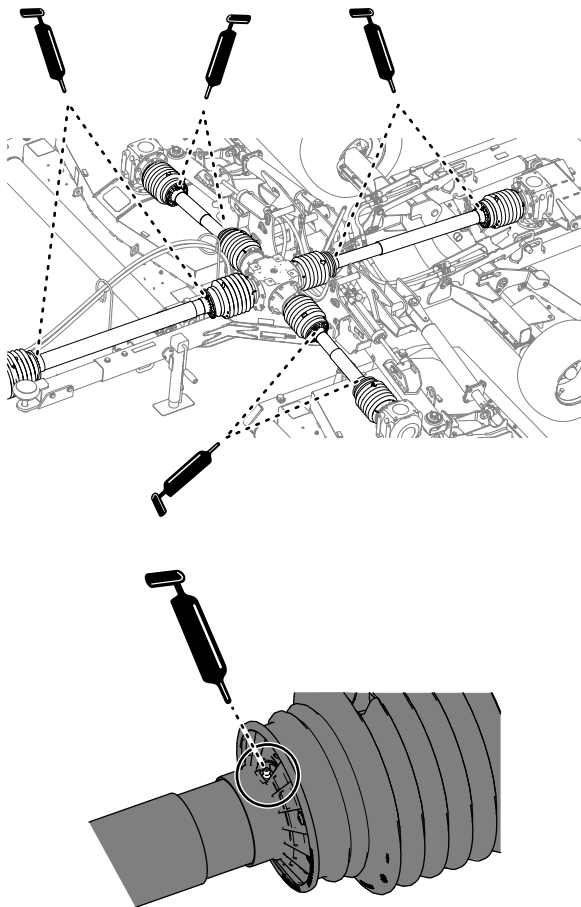
Onderhoudsinterval: Om de 50 bedrijfsuren

Breng het gespecificeerde smeervet aan in de 7 smeernippels voor de kogelverbindingen van de aandrijfjas zoals getoond in Figuur 50.

De schuifverbindingen van het aandrijfasscherf smeren

Onderhoudsinterval: Om de 50 bedrijfsuren

Breng het gespecificeerde smeervet aan in de 6 smeernippels voor de schuifverbindingen van het aandrijfasscherf zoals getoond in [Figuur 51](#).

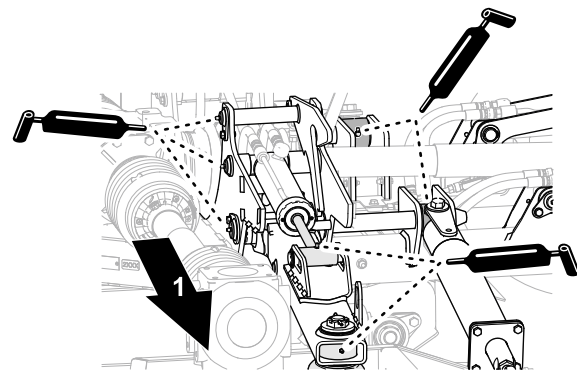


Figuur 51

De hefarmen, hydraulische cilinders, vergrendelingen en stootsteunen smeren

Onderhoudsinterval: Om de 50 bedrijfsuren (smeer de maaier ook onmiddellijk na elke wasbeurt).

- Breng het gespecificeerde smeervet aan aan de hefarmen, hydraulische cilinders en stootsteunen van het linker en rechter maaidek ([Figuur 52](#)).

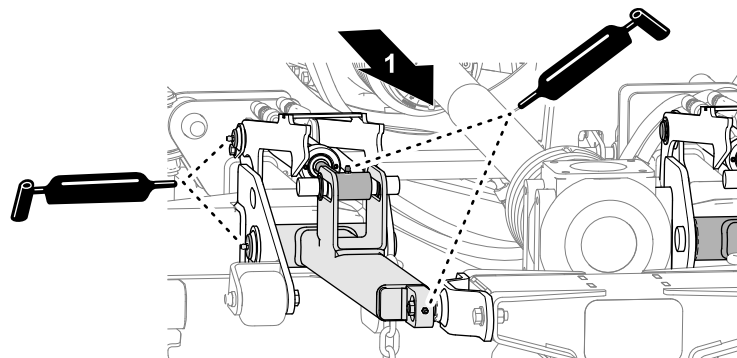


Figuur 52

Linker of rechter maaidek

1. Buitenkant

- Breng smeervet aan aan de hefarmen, hydraulische cilinders en stootsteunen van het middelste maaidek ([Figuur 53](#)).



Figuur 53

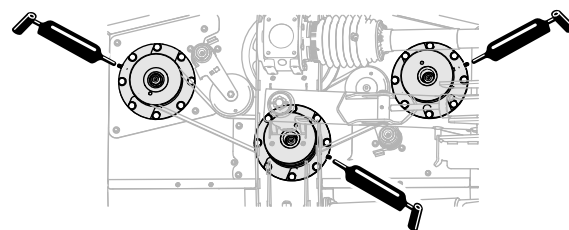
Middelste maaidek

1. Achterkant van de maaier

De assen smeren

Onderhoudsinterval: Om de 50 bedrijfsuren

Breng het gespecificeerde smeervet aan in de smeernippel bij de 3 assen van elk maaidek ([Figuur 53](#)).



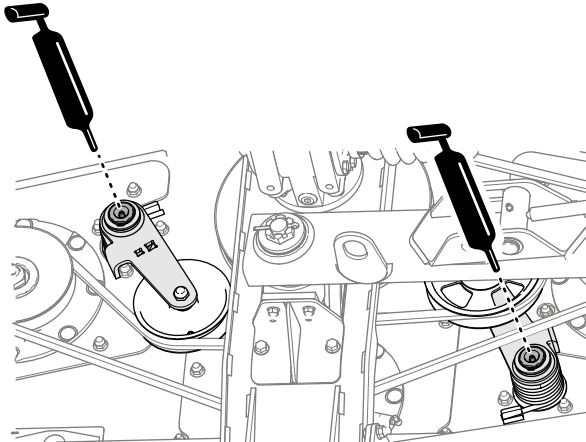
Figuur 54

Linker maaidek getoond. Het rechter en middelste maaidek zijn gelijkaardig.

De riemspanners smeren

Onderhoudsinterval: Om de 50 bedrijfsuren

Breng het gespecificeerde smeervet aan in de smeernippels bij de 2 riemspanners van elk maaidek.



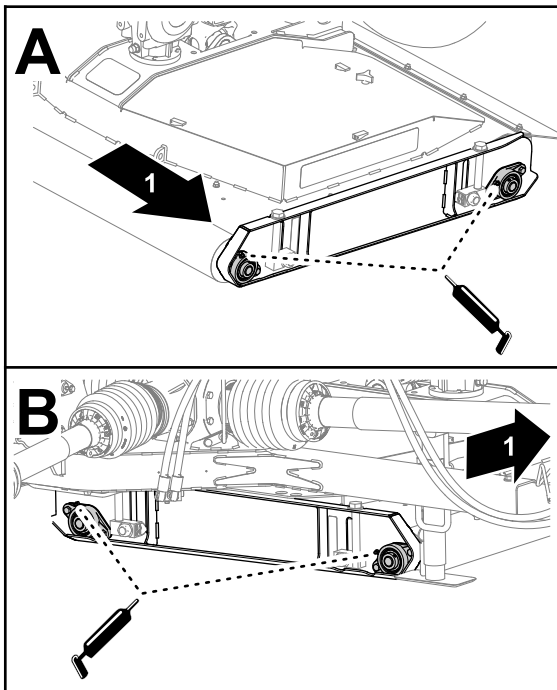
Figuur 55

g264169

De maaidekrollen smeren

Onderhoudsinterval: Om de 50 bedrijfsuren (smeer de rollen ook onmiddellijk na elke wasbeurt).

1. Breng het gespecificeerde smeervet aan bij de lagers van de maaidekrollen aan de linkerkant van het maaidek (Figuur 56).



Figuur 56

g254862

1. Linkerkant van de machine

2. Smeer de lagers van de maaidekrol aan de rechterkant van het maaidek (Figuur 56).
3. Herhaal stap 1 en 2 voor de maaidekrollen aan de andere maaidekken.

Onderhoud van de tandwielkasten

Door de klant voorzien materiaal:
PTFE-schroefdraadborgmiddel en een kleine handpomp

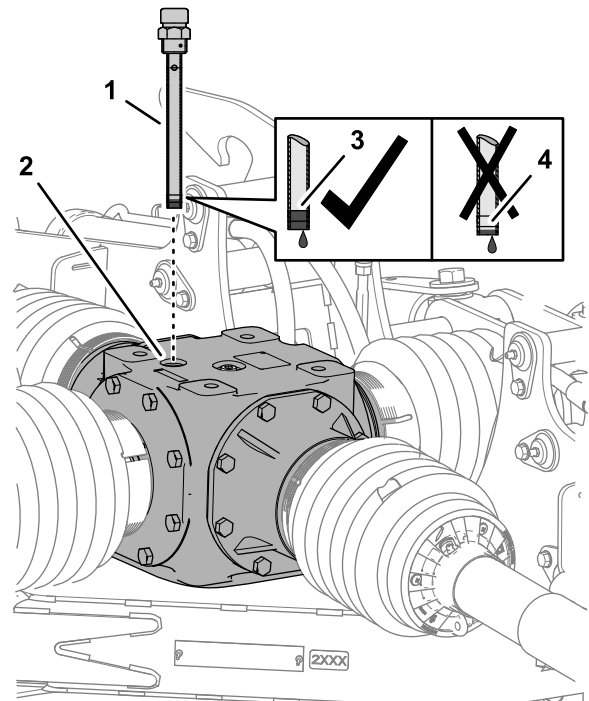
Specificatie vloeistof tandwielkast

- Toro Premium Tractor vloeistof
- Mobilfluid™ 424 tractor hydraulische vloeistof

Het peil van de tandwielkastvloeistof controleren

Onderhoudsinterval: Om de 50 bedrijfsuren

1. Verwijder de peilstok uit de peilstokopening aan de bovenkant van de middelste tandwielkast (Figuur 57 of Figuur 58).

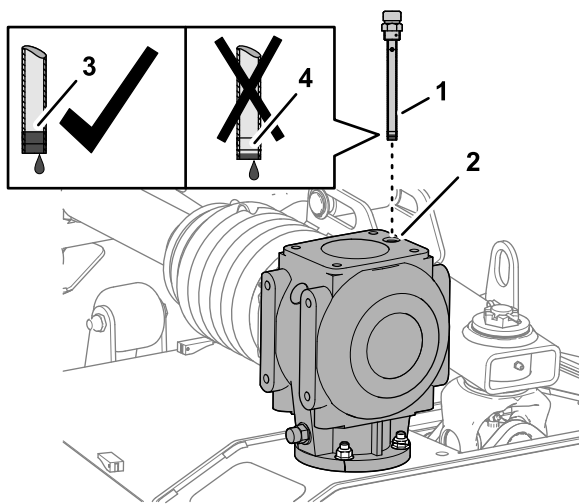


Figuur 57

Middelste tandwielkast

g255251

1. Peilstok
2. Peilstokopening
3. Vol-markering peilstok
4. Bijvullen-markering peilstok



Figuur 58

Tandwielkast maaidek

g255263

- | | |
|--------------------|---------------------------------|
| 1. Peilstok | 3. Vol-markering peilstok |
| 2. Peilstokopening | 4. Bijvullen-markering peilstok |

- Controleer het vloeistofniveau dat is aangegeven op de peilstok (Figuur 57 of Figuur 58).

Het vloeistofpeil moet tussen de vol- en bijvullen-markering op de peilstok staan.

Opmerking: Voeg indien nodig smeerolie bij om ervoor te zorgen dat het peil tussen de vol- en bijvullen-markering staat; raadpleeg [De middelste tandwielkast vullen \(bladz. 35\)](#) of [De tandwielkast van het maaidek vullen \(bladz. 35\)](#).

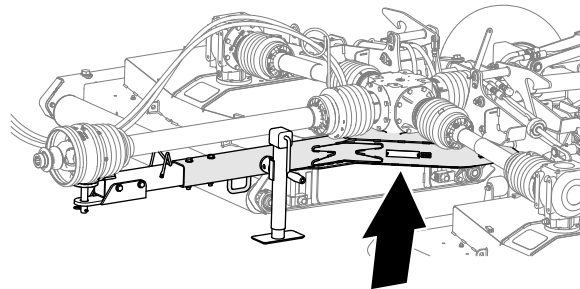
- Maak de schroefdraad van de peilstok en de vulplug schoon en breng PTFE-schroefdraadborgmiddel aan op de schroefdraad.
- Draai de peilstok in de vulopening en draai de peilstok vast (Figuur 57 of Figuur 58).
- Herhaal stap 1 tot en met 4 voor de tandwielkasten van het maaidek.

Smeerolie van de middelste tandwielkast verversen

Onderhoudsinterval: Na de eerste 50 bedrijfsuren

Jaarlijks

De middelste tandwielkast laten leeglopen

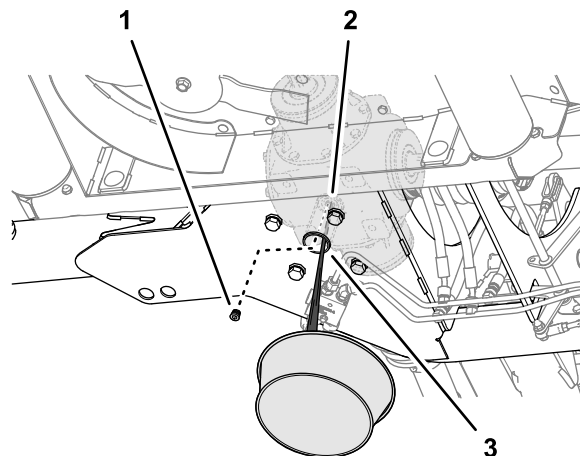


Figuur 59

Locatie van afvoer bij middelste tandwielkast

g255203

- Plaats een opvangbak onder het toegangsgat aan de onderste frameplaat van de maaier (Figuur 60).



Figuur 60

g255204

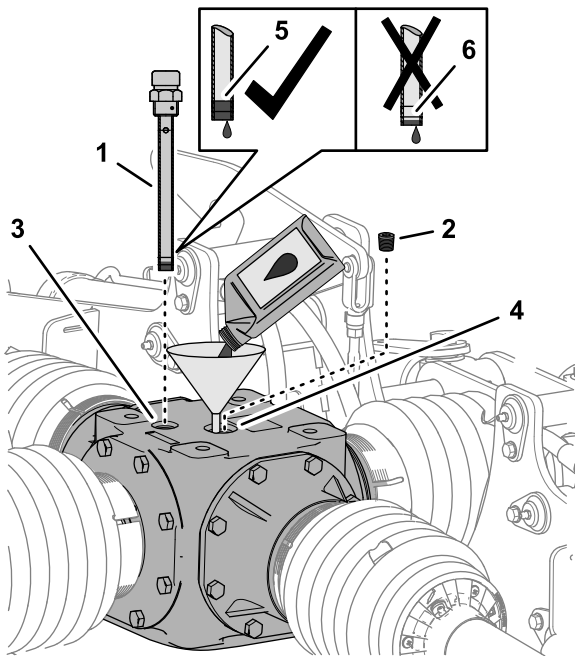
- | | |
|--------------------------------|---|
| 1. Aftapplug met binnenzeskant | 3. Toegangsgat (onderste frameplaat - maaier) |
| 2. Aftapopening | |

- Verwijder de aftapplug met binnenzeskant van de aftapopening van de middelste tandwielkast en laat de smeerolie volledig weglopen (Figuur 60).
- Maak de schroefdraad van de aftapplug schoon en breng PTFE-schroefdraadborgmiddel aan op de schroefdraad.
- Monteer de aftapplug terug in de aftapopening en bevestig de plug.

De middelste tandwielkast vullen

Vloeistofcapaciteit middelste tandwielkast:
2484 ml

1. Verwijder de peilstok uit de peilstokopening aan de bovenkant van de middelste tandwielkast en veeg de peilstok schoon (Figuur 61).



g255252

Figuur 61

Middelste tandwielkast

- | | |
|--------------------|---------------------------------|
| 1. Peilstok | 4. Vulopening |
| 2. Vulplug | 5. Vol-markering peilstok |
| 3. Peilstokopening | 6. Bijvullen-markering peilstok |

2. Verwijder de vulplug uit de vulopening bovenaan de tandwielkast (Figuur 61).
3. Voeg 2484 ml van de gespecificeerde tandwielkastvloeistof bij aan de tandwielkast door de vulopening (Figuur 61).
4. Draai de peilstok in de opening, verwijder de peilstok en controleer het vloeistofpeil (Figuur 61).

Het vloeistofpeil moet tussen de vol- en bijvullen-markering op de peilstok staan.

Opmerking: Voeg indien nodig smeerolie bij om ervoor te zorgen dat het peil tussen de vol- en bijvullen-markering staat.

5. Maak de schroefdraad van de peilstok en de vulplug schoon en breng PTFE-schroefdraadborgmiddel aan op de schroefdraad.
6. Draai de peilstok in de vulopening en bevestig hem (Figuur 61).

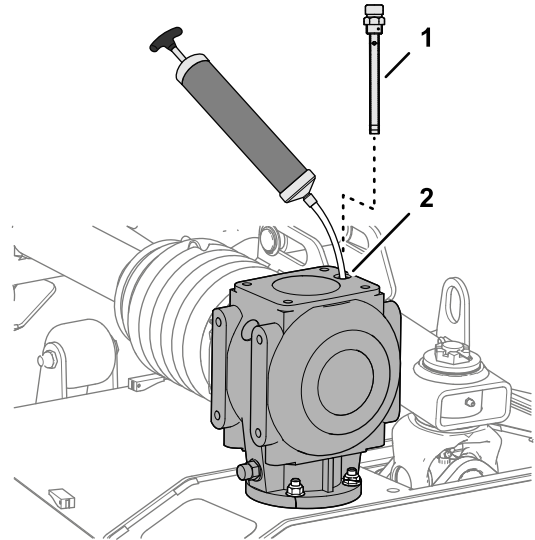
7. Monteer de vulplug terug in de vulopening en bevestig de plug (Figuur 61).

Smeerolie van de tandwielkast van het maaidek verversen

Onderhoudsinterval: Na de eerste 50 bedrijfsuren
Jaarlijks

De tandwielkast van het maaidek leegmaken

1. Verwijder de peilstok aan de bovenkant van de tandwielkast (Figuur 62).



g255295

Figuur 62

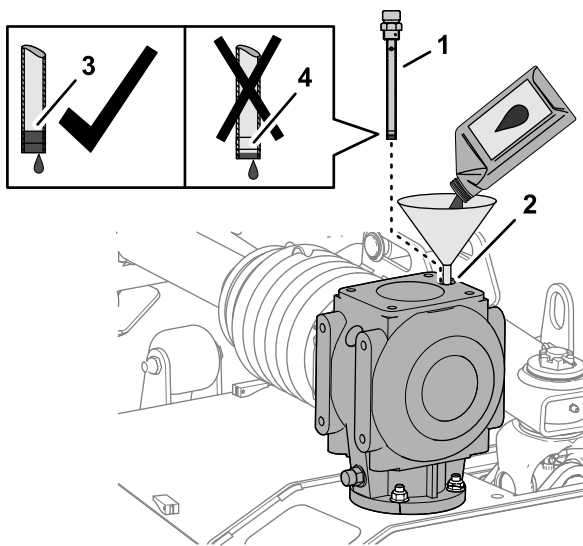
- | | |
|-------------|--------------------|
| 1. Peilstok | 2. Peilstokopening |
|-------------|--------------------|

2. Gebruik een zuigpomp door de peilstokopening om de vloeistof uit de tandwielkast te verwijderen (Figuur 62).
3. Herhaal stap 1 en 2 voor de andere tandwielkasten van het maaidek.

De tandwielkast van het maaidek vullen

Vloeistofcapaciteit tandwielkast maaidek: 1064 ml

1. Voeg 1064 ml van de gespecificeerde tandwielkastvloeistof bij aan de tandwielkast door de peilstokopening (Figuur 63).



Figuur 63

g255294

- | | |
|--------------------|---------------------------------|
| 1. Peilstok | 3. Vol-markering peilstok |
| 2. Peilstokopening | 4. Bijvullen-markering peilstok |

2. Draai de peilstok in de opening, verwijder de peilstok en controleer het vloeistofpeil ([Figuur 63](#)).

Het vloeistofpeil moet tussen de vol- en bijvullen-markering op de peilstok staan.

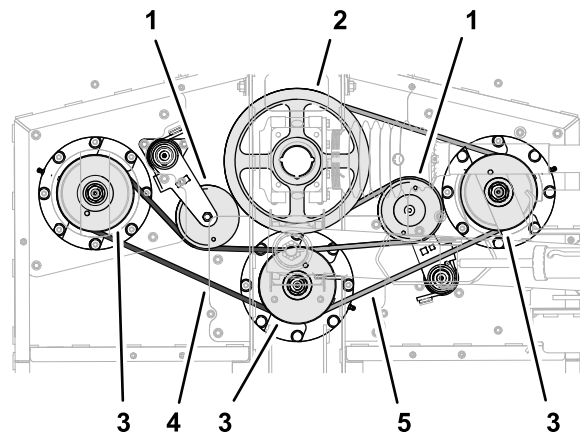
Opmerking: Voeg indien nodig smeerolie bij om ervoor te zorgen dat het peil tussen de vol- en bijvullen-markering staat.

3. Maak de schroefdraad van de peilstok schoon en breng PTFE-schroefdraadborgmiddel aan op de schroefdraad.
4. Draai de peilstok in de vulopening en bevestig hem ([Figuur 63](#)).
5. Herhaal stap 1 tot en met 4 voor de andere tandwielkasten van het maaidek.

De aandrijfriemen van het maaidek controleren

Onderhoudsinterval: Na de eerste 50 bedrijfsuren

De drijfriemen van de maaimessen, die worden gespannen door de veerbelaste spanpoelie, zijn vervaardigd van duurzaam materiaal. De riemen zullen echter na vele bedrijfsuren tekenen van slijtage gaan vertonen. Tekenen dat een riem aan het slijten is, omvatten: gieren tijdens het draaien van de riem, as de maaimessen slippen tijdens het maaien, als de riem gefalde randen heeft, als de riem schroeiplekken en scheuren heeft, en een slechte maaiqualiteit. Vervang de riemen als u een van deze tekenen opmerkt.



g251058

Figuur 64

De riemen voor het linker maaidek zijn afgebeeld. De riemen voor het rechter en middelste maaidek zijn gelijkaardig.

- | | |
|--|------------------------|
| 1. Spanpoelies | 4. Korte riem (links) |
| 2. Aandrijfpoelies | 5. Lange riem (rechts) |
| 3. Aspoelies (links, midden en rechts) | |

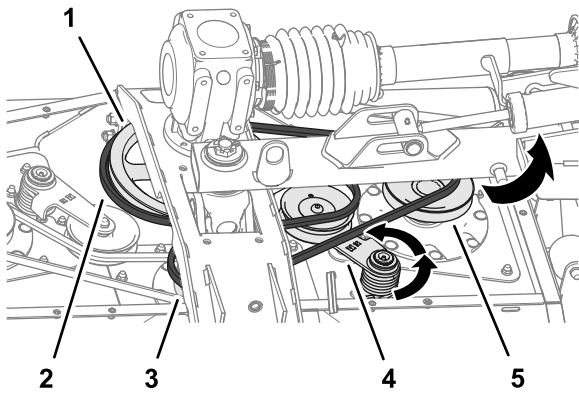
1. Verwijder de maaidekkappen; zie [De maaidekkappen verwijderen \(bladz. 29\)](#).
2. Controleer de korte en lange riem op tekenen van schade of overmatige slijtage.
Vervang beschadigde of versleten riemen; raadpleeg [De drijfriemen van het maaidek vervangen \(bladz. 36\)](#).
3. Monteer de maaidekkappen; zie [De maaidekkappen monteren \(bladz. 30\)](#).

De drijfriemen van het maaidek vervangen

Opmerking: U moet de lange riem verwijderen om de korte riem te vervangen.

De lange drijfriem verwijderen

1. Verwijder de riemkappen; zie [De maaidekkappen verwijderen \(bladz. 29\)](#).
2. Gebruik een onderbrekerstang of soortgelijk gereedschap om de riemspanner voor de lange riem linksom te draaien en de riem van de spanpoelie te schuiven ([Figuur 65](#)).



Figuur 65

g255022

- | | |
|-----------------------|----------------------|
| 1. Aandrijfpoelie | 4. Spanner en poelie |
| 2. Lange drijfriem | 5. Rechter aspoelie |
| 3. Middelste aspoelie | |

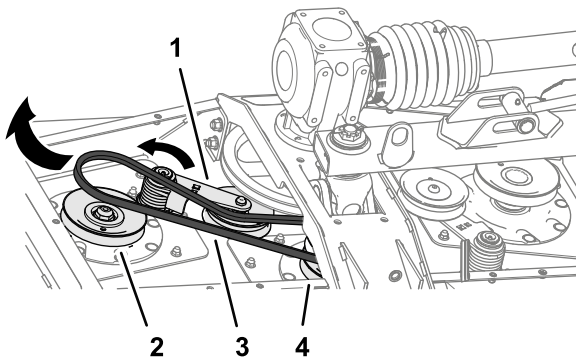
3. Schuif de lange drijfriem van de aandrijfpoelie, de middelste aspoelie en de rechter aspoelie (Figuur 65).

4. Verwijder de riem van de maaier.

Opmerking: Het zou kunnen dat u de riem moet draaien terwijl u hem verwijdert van de middelste aspoelie.

De korte drijfriem verwijderen

1. Verwijder de riemkappen; zie [De maaidekappen verwijderen \(bladz. 29\)](#).
2. Indien gemonteerd, verwijder de lange drijfriem; raadpleeg [De lange drijfriem verwijderen \(bladz. 36\)](#).
3. Gebruik een onderbrekerstang of soortgelijk gereedschap om de riemspanner voor de korte riem linksom te draaien en de riem van de spanpoelie te schuiven (Figuur 66).



Figuur 66

g255020

- | | |
|----------------------|-----------------------|
| 1. Spanner en poelie | 3. Korte drijfriem |
| 2. Linker aspoelie | 4. Middelste aspoelie |

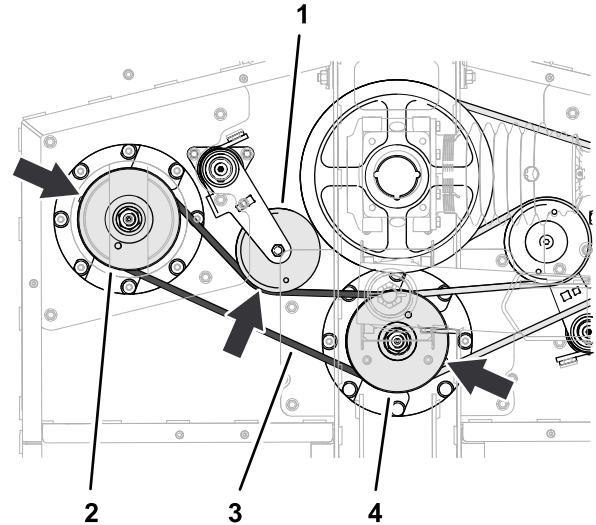
4. Schuif de korte drijfriem van de aandrijfpoelie, de middelste aspoelie en de rechter aspoelie

5. Verwijder de riem van de maaier.

Opmerking: Het zou kunnen dat u de riem moet draaien terwijl u hem verwijdert van de middelste aspoelie.

De korte drijfriem plaatsen

1. Leid de korte drijfriem rond de linker aspoelie en de onderste groef van de middelste aspoelie (Figuur 67).



Figuur 67

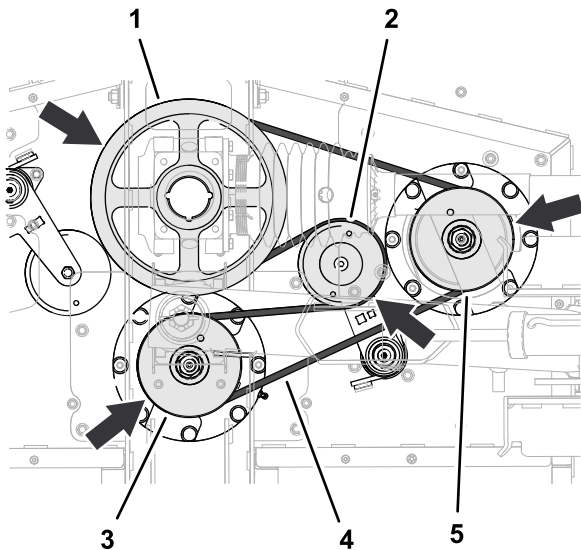
g255021

- | | |
|----------------------|-----------------------|
| 1. Spanner en poelie | 3. Korte drijfriem |
| 2. Linker aspoelie | 4. Middelste aspoelie |

2. Gebruik een onderbrekerstang of soortgelijk gereedschap om de riemspanner linksom te draaien en de riem over de spanpoelie te schuiven (Figuur 67).

De lange drijfriem plaatsen

1. Leid de lange drijfriem rond de aandrijfpoelie, de bovenste groef van de middelste aspoelie en de rechter aspoelie (Figuur 68).



Figuur 68

- | | |
|-----------------------|---------------------|
| 1. Aandrijfpoelie | 4. Lange drijfriem |
| 2. Spanner en poelie | 5. Rechter aspoelie |
| 3. Middelste aspoelie | |

2. Gebruik een onderbrekerstang of soortgelijk gereedschap om de riemspanner linksom te draaien en de riem over de spanpoelie te schuiven (Figuur 68).
3. Monteer de maaidekkappen; zie [De maaidekkappen monteren \(bladz. 30\)](#).

Onderhoud van de maaimessen

Zorg gedurende het hele maaiseizoen voor scherpe maaimessen. Scherpe messen snijden het gras goed af zonder het te scheuren of te kwetsen. Door scheuren en kwetsen wordt het gras bruin aan de randen, waardoor het langzamer groeit en gevoeliger is voor ziekten.

Controleer elke dag of de maaimessen scherp zijn en of ze versleten of beschadigd zijn. Slijp de messen indien dit nodig is. Als een mes beschadigd of versleten is, moet u het onmiddellijk vervangen door een origineel Toro mes.

⚠ GEVAAR

De maaimessen zijn scherp en kunnen u verwonden.

Gebruik stevige leren of snijbestendige handschoenen als u de onderhoudswerkzaamheden verricht aan de maaimessen.

⚠ GEVAAR

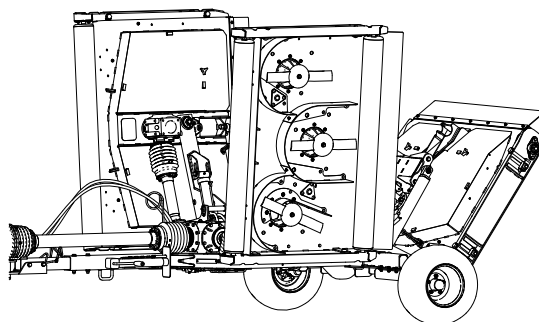
Een versleten of beschadigd mes kan breken en een stuk van het mes kan naar u of naar omstanders worden uitgeworpen en ernstig lichamelijk of dodelijk letsel toebrengen.

- Controleer op gezette tijden het maaimes op slijtage of beschadigingen.
- Vervang een versleten of beschadigd mes.

Onderhoud van de maaimessen: voorbereiding

Opmerking: De maaier moet zijn gemonteerd aan het trekvoertuig als u onderhoudswerkzaamheden verricht aan de maaimessen.

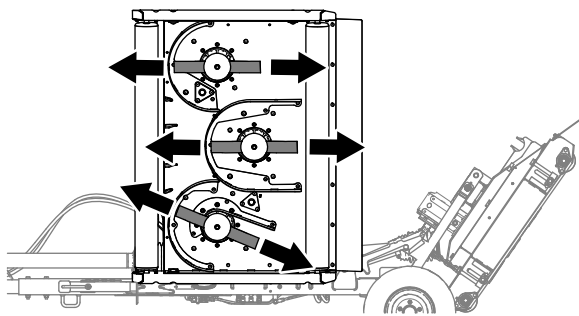
1. Schakel de aftakas uit, rij de machine naar een horizontaal vlak en stel de parkeerrem in werking.
2. Breng de maaidekken omhoog en vergrendel ze, zet de motor af en verwijder het sleuteltje (Figuur 69).



Figuur 69

Controleren op kromme maaimessen

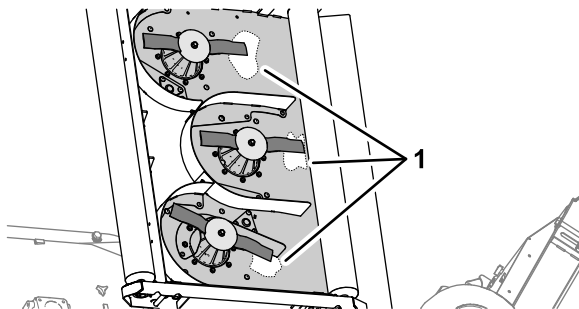
1. Lijn het maaimes uit zoals getoond in [Figuur 70](#).



Figuur 70

g256136

- Maak de onderkant van het maaidek aan het gebied naast de snijrand aan de achterkant van het mes schoon (Figuur 71).



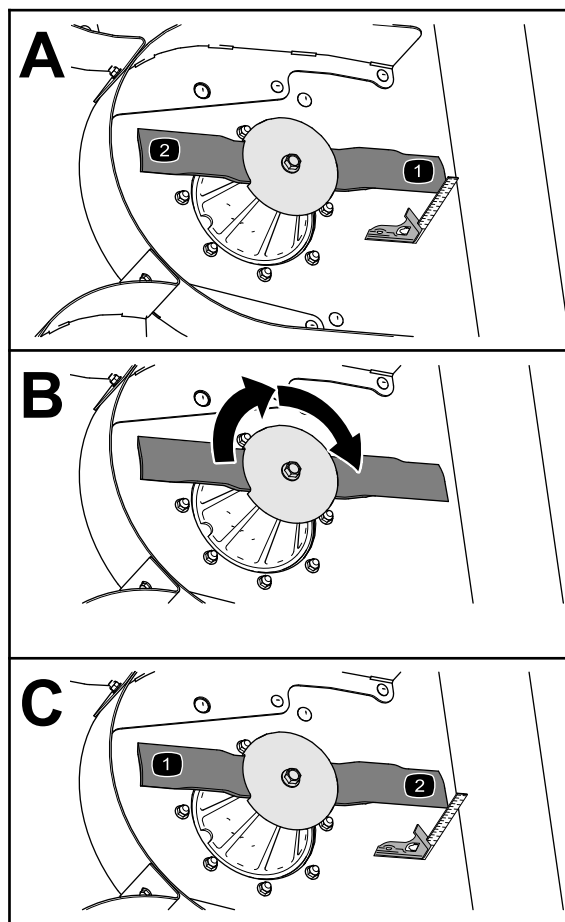
Figuur 71

g255531

- Reinig dit gebied (onderkant van het maaidek)

- Gebruik een combinatieschrijfhaak om de afstand te meten tussen het schone gebied van het maaidek en de top van de snijrand (Figuur 72).

Noteer deze afstand _____.



Figuur 72

g255530

- Draai het mes 180° (Figuur 72).
- Meet de afstand tussen het schone gebied van het maaidek en de top van de snijrand (Figuur 72).

Noteer deze afstand _____.

Als het verschil tussen de metingen die u hebt uitgevoerd in stap 4 en 6 meer bedraagt dan 3 mm, is het mes krom en moet u het vervangen; raadpleeg [Maaimessen verwijderen \(bladz. 40\)](#) en [Maaimessen monteren \(bladz. 42\)](#).

- Herhaal stap 3 tot en met 5 voor de andere messen van het maaidek of stap 1 tot en met 6 voor de andere maaidekken.

De maaimessen controleren

Onderhoudsinterval: Bij elk gebruik of dagelijks

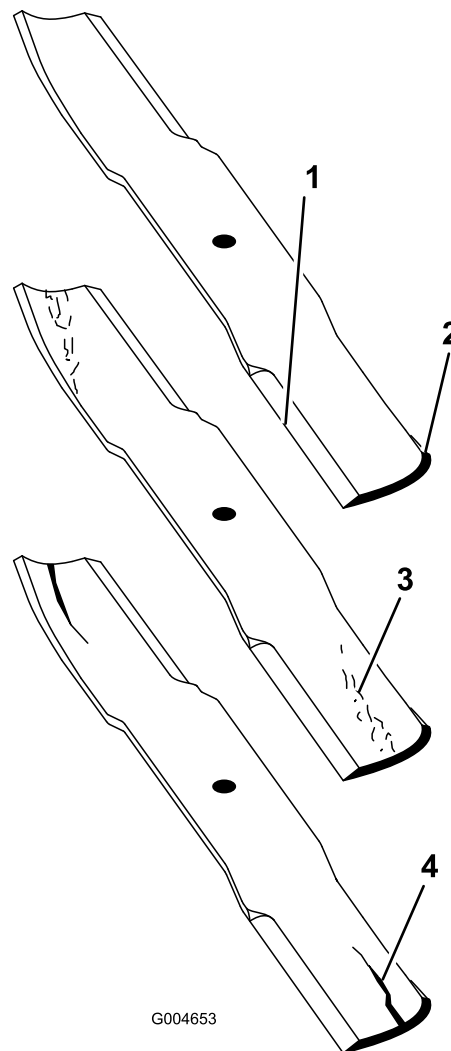
- Controleer de snijranden (Figuur 73). Als de snijranden niet scherp zijn of inkepingen vertonen, moet u de messen verwijderen en deze slijpen. Zie [De maaimessen slijpen \(bladz. 41\)](#).
- Controleer de messen, in het bijzonder de vleugel (Figuur 73). Als u beschadiging, slijtage

of groefvorming in dit deel constateert (Figuur 73), moet u het mes direct vervangen.

⚠ GEVAAR

Als het mes gaat slijten, kan er een groef ontstaan tussen de vleugel en het platte deel van het mes. Uiteindelijk kan dan een stuk van het mes afbreken en van onder de maaikast worden weggeslingerd waardoor de bestuurder of een omstander ernstig letsel kan oplopen.

- Controleer op gezette tijden het maaimes op slijtage of beschadigingen.
- Probeer nooit een krom mes te richten of een gebroken of gescheurd mes te lassen.
- Vervang een versleten of beschadigd mes.



Figuur 73

- | | |
|-------------|--------------------------|
| 1. Snijrand | 3. Slijtage/groefvorming |
| 2. Vleugel | 4. Scheur |

Maaimessen verwijderen

Een mes moet worden vervangen als u een vast voorwerp heeft geraakt, of als het mes uit balans of krom is. Om de beste prestaties te verkrijgen en er zeker van te zijn dat de machine altijd veilig kan worden gebruikt, moet u ter vervanging uitsluitend originele Toro messen gebruiken. Gebruik ter vervanging nooit messen van andere fabrikanten omdat dit in strijd kan zijn met de veiligheidsnormen.

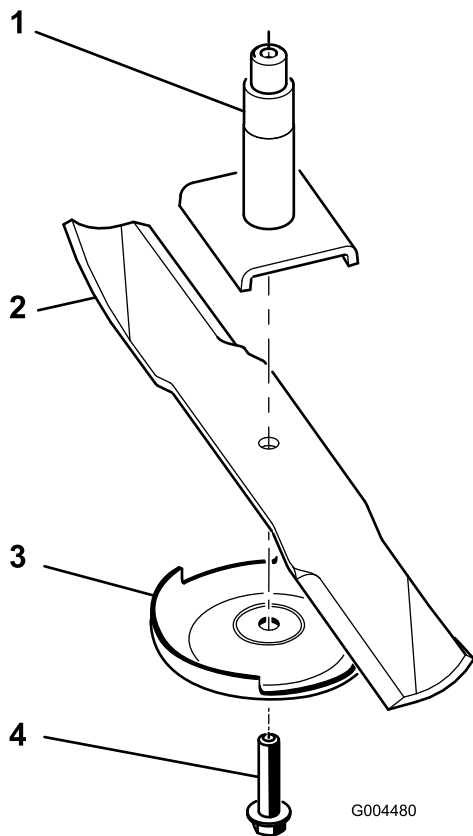
⚠ WAARSCHUWING

Contact met een scherp mes kan ernstig letsel veroorzaken.

Draag handschoenen of wikkel een doek om de scherpe kanten van het mes.

1. Pak het uiteinde van het mes vast met een doek of een dikke handschoen.
2. Draai de mesbout rechtsom om de bout te verwijderen (Figuur 74).

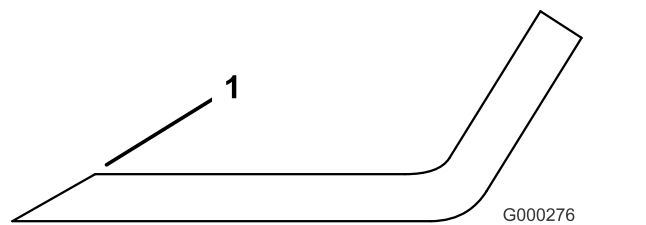
Belangrijk: De mesbouts hebben een linkse schroefdraad.



Figuur 74

- | | |
|------------------------|----------------------|
| 1. As | 3. Antiscalpeerplaat |
| 2. Vleugel van het mes | 4. Mesbout |

3. Verwijder de antiscalpeerplaat en het mes van van de as (Figuur 74).

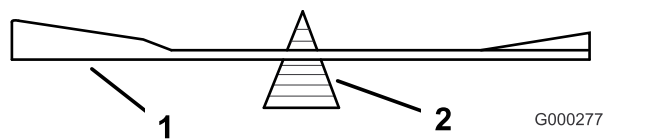


Figuur 75

1. Onder oorspronkelijke hoek slijpen

2. Controleer de balans van het mes met een mesbalans (Figuur 76).

Opmerking: Als het mes horizontaal blijft, is het in balans en geschikt voor gebruik. Als het mes niet in balans is, moet u wat metaal afvijlen van het uiteinde van de vleugel (Figuur 77). Herhaal dit indien nodig totdat het mes in balans is.



Figuur 76

- | | |
|--------|--------------|
| 1. Mes | 2. Mesbalans |
|--------|--------------|

De maaimessen slijpen

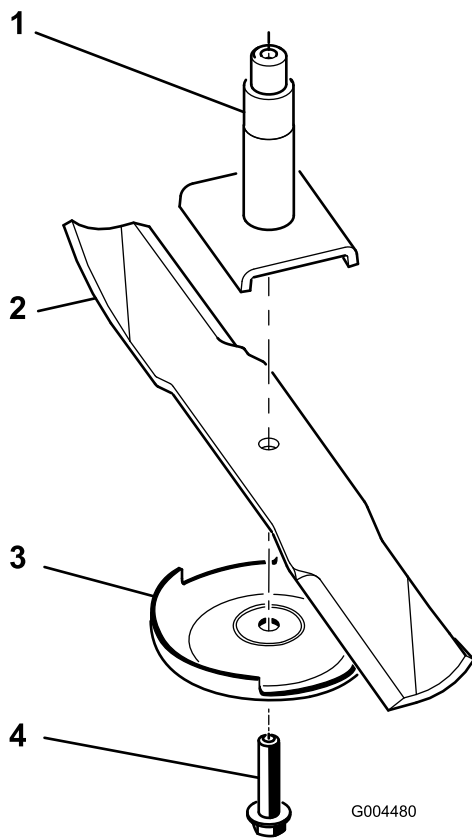
⚠ WAARSCHUWING

Als het mes wordt geslepen, kunnen delen van het mes worden weggeslingerd en ernstig letsel veroorzaken.

Draag goede oogbescherming als u een mes slijpt.

1. Slijp de snijranden aan beide uiteinden van het mes (Figuur 75).

Opmerking: Houd daarbij de oorspronkelijke hoek in stand. Het mes blijft in balans als u van beide snijranden dezelfde hoeveelheid materiaal verwijdert.



Figuur 77

- | | |
|------------------------|----------------------|
| 1. As | 3. Antiscalpeerplaat |
| 2. Vleugel van het mes | 4. Mesbout |

Maaimessen monteren

1. Monteer het mes op de as (Figuur 77).

Belangrijk: Het gebogen deel van het mes moet naar de binnenzijde van de maaikast wijzen om een goede maaikwaliteit te garanderen.

2. Monteer de antiscalpeerplaat en de mesbout (Figuur 77).

Belangrijk: De mesbouten hebben een linkse schroefdraad.

3. Draai de mesbout vast met een torsië van 115 tot 150 N·m.

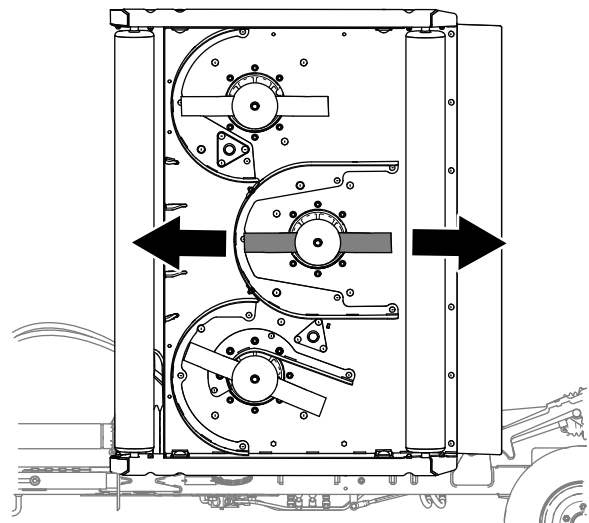
Schuinstand van het maaidek afstellen

In de fabriek wordt de schuinstand van het maaidek zo ingesteld dat de achterkant van het maaidek hoger is dan de voorkant.

De schuinstand van het maaidek afstellen: voorbereiding

Door de klant voorzien materiaal: een houten blok van 51 mm

1. Lijn voor elk maaidek waarvan u de schuinstand gaat afstellen het middelste maaimes uit zoals getoond in Figuur 78.

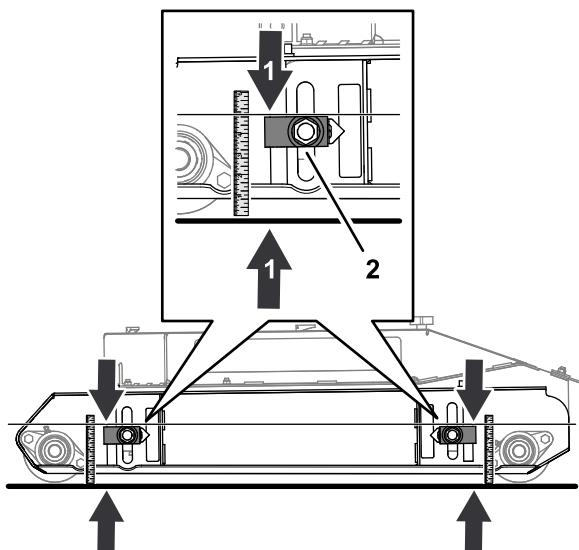


Figuur 78

2. Laat de maaidekken neer op de grond.

Dek horizontaal stellen

1. Maak de moer los waarmee de maaihoogteregelaar is bevestigd (Figuur 79).



Figuur 79

g256062

1. Meting van 4 $\frac{7}{8}$ inch
2. Maaihoogteregelaar

2. Beweeg de maaihoogteregelaar naar boven of beneden tot u 124 mm meet van de bovenkant van het regelblok tot de grond (Figuur 79).
3. Herhaal stap 1 en 2 aan de andere maaihoogteregelaars.

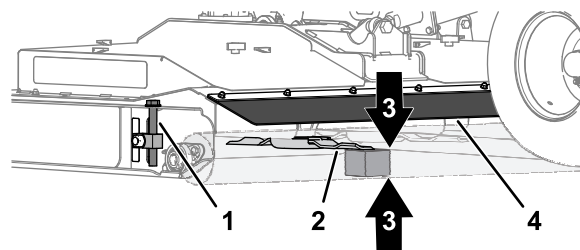
De schuinstand van het maaidek afstellen

Door de klant voorzien materiaal: een houten blok van 51 mm

1. Aan de achterkant van het maaidek: til de achterste flap op en lijn het houten blok 51 mm uit tussen het achterste uiteinde van het middelste maaimes en de grond (Figuur 80).

U dient een lichte weerstand te voelen als u de blok tussen het mes en de grond schuift.

- Als er te veel ruimte is tussen het mes en de grond, moet u de 4 maaihoogteregelaars gebruiken om het maaidek te laten zakken.
- Als u het houten blok niet tussen het mes en de grond kunt schuiven, moet u de 4 maaihoogteregelaars gebruiken om het maaidek omhoog te brengen.



g256063

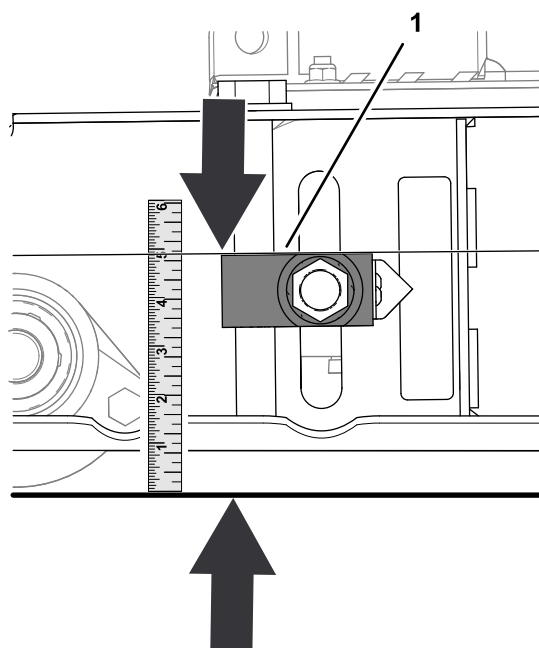
Figuur 80

1. Maaihoogteregelaar
2. Middelste maimes
3. Houten blok (afstandsstuk 51 mm)
4. Achterste flap

2. Meet de afstand tussen de bovenkant van de regelblok tot de grond (Figuur 81).

Draai de maaihoogteregelaar tot u de volgende resultaten bereikt:

- De afstand van het maaihoogteblok tot de grond is dezelfde op alle 4 locaties.
- Het houten blok kan net tussen het middelste maimes en de grond worden geschoven.

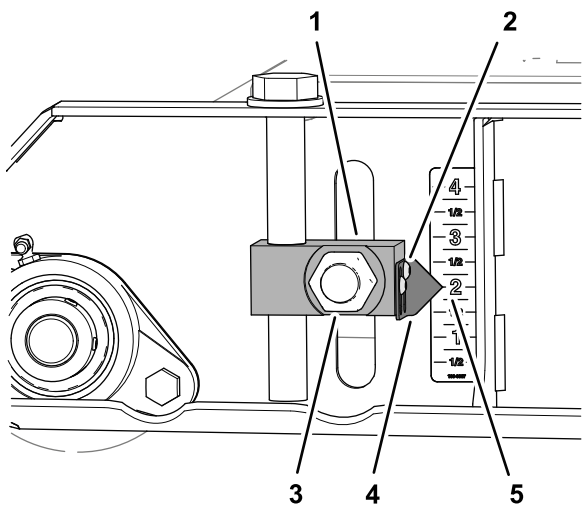


g256087

Figuur 81

1. Bovenkant van de maaihoogteregelaar

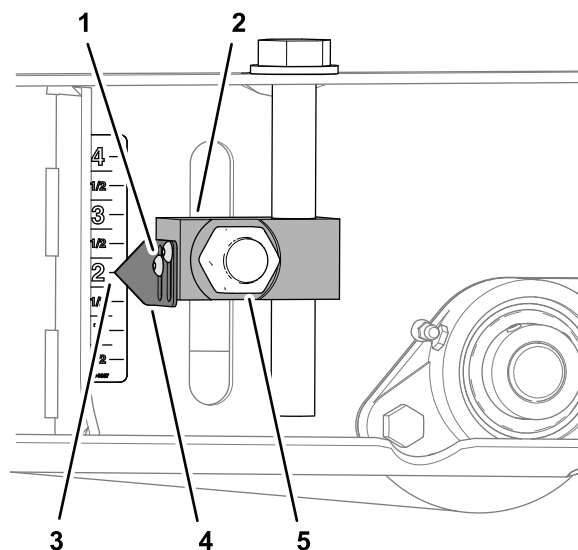
3. Maak de 2 inbusschroeven los waarmee de wijzer van de maaihoogteregelaar is bevestigd, lijn de wijzer uit met de 2 inch-markering op de sticker en draai de schroeven vast (Figuur 82).



Figuur 82

g256085

- | | |
|-----------------------|-------------------------------|
| 1. Maaihoogteregelaar | 4. Wijzer |
| 2. Inbusschroef | 5. 2 inch-markering (sticker) |
| 3. Moer | |

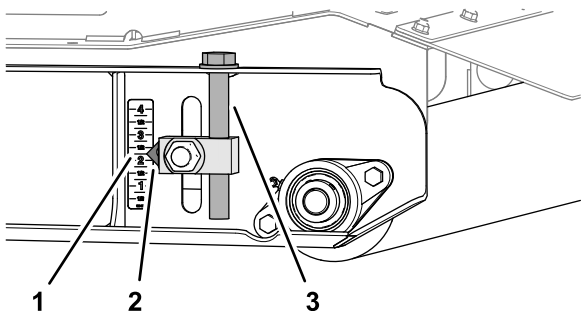


Figuur 84

g256116

- | | |
|-----------------------------------|-----------|
| 1. Inbusschroef | 4. Wijzer |
| 2. Maaihoogteregelaar (achterrol) | 5. Moer |
| 3. 2 inch-markering (sticker) | |

-
- Herhaal stap 3 aan de andere maaihoogteregelaars.
 - Breng aan de achterrol de linker en rechter maaihoogteregelaars omhoog naar de 2¼ inch-markering op de sticker (Figuur 83).



Figuur 83

g256086

- | | |
|--------------------------------|-----------------------------------|
| 1. 2¼ inch-markering (sticker) | 3. Maaihoogteregelaar (achterrol) |
| 2. Wijzer | |

-
- Maak de 2 inbusschroeven los waarmee de 2 wijzers van de maaihoogteregelaar zijn bevestigd, lijd de wijzers uit met de 2 inch-markering op de sticker en draai de schroeven vast (Figuur 84).

Stalling

De machine stallen

Voer de volgende preventieve onderhoudswerkzaamheden uit aan het einde van het maaiseizoen of wanneer de maaier gedurende een langere periode wordt gestald:

1. Parkeer de machine op een horizontaal vlak, stel de parkeerrem in werking, zet de motor af, verwijder het contactsleuteltje en wacht totdat alle bewegende onderdelen tot stilstand zijn gekomen voordat u de machine verlaat.
2. Verwijder eventueel vet of vuil dat zich op de machine of op de bewegende onderdelen heeft verzameld.
3. Vet in alle smeernippels spuiten.
4. Werk de lak bij (op plaatsen) waar gelakte oppervlakken krassen vertonen
5. Vervang versleten of beschadigde stickers.
6. Indien mogelijk moet u de maaier opslaan in een droog, veilig gebouw. Als binnen stallen niet mogelijk is, dek de machine dan af met een zware doek of dekzeil en maak dit stevig vast.

Privacyverklaring EEA/VK

Toro's gebruik van uw persoonlijke gegevens

The Toro Company ("Toro") respecteert uw recht op privacy. Wanneer u onze producten koopt, kunnen we bepaalde persoonlijke informatie over u verzamelen, ofwel rechtstreeks via u ofwel via uw plaatselijk Toro bedrijf of dealer. Toro gebruikt deze informatie om te voldoen aan contractuele verplichtingen – zoals het registreren van uw garantie, het behandelen van uw garantieclaim of om contact met u op te nemen in het geval van terugroepacties – en voor legitieme zakelijke doeleinden – zoals klanttevredenheid meten, onze producten verbeteren of u productinformatie verschaffen die van belang kan zijn. Toro kan uw informatie delen met onze dochterondernemingen, verdelers of andere zakenpartners in verband met deze activiteiten. We kunnen ook persoonlijke informatie vrijgeven van rechtswege of in verband met de verkoop, aankoop of fusie van een bedrijf. We verkopen uw persoonsgegevens nooit aan andere bedrijven voor marketingdoeleinden.

Behoud van uw persoonlijke gegevens

Toro bewaart uw persoonlijke informatie zolang deze relevant is voor de bovengenoemde doeleinden en in overeenstemming is met de wettelijke vereisten. Gelieve contact op te nemen via legal@toro.com voor meer informatie over de bewaarperiodes die van toepassing zijn.

Toro's engagement inzake veiligheid

Uw persoonlijke informatie kan behandeld worden in de VS of een ander land dat mogelijk soepelere databeschermingswetten heeft dan het land waar u verblijft. Indien we uw informatie overdragen naar een ander land dan het land waar u verblijft, nemen wij de wettelijk verplichte maatregelen om ervoor te zorgen dat de informatie op gepaste wijze wordt beschermd en veilig wordt behandeld.

Toegang en correctie

U hebt het recht om uw persoonlijke gegevens te corrigeren of te raadplegen, of zich te verzetten tegen de verwerking van uw gegevens of deze te beperken. Om deze rechten uit te oefenen, gelieve een e-mail te sturen naar legal@toro.com. Als u zich zorgen maakt over de manier waarop Toro uw informatie heeft behandeld, vragen wij u om deze direct ten aanzien van ons te uiten. Europese burgers hebben het recht om een klacht in te dienen bij hun gegevensbeschermingsautoriteit.

Californië Proposition 65 Waarschuwingsinformatie

Wat betekent deze waarschuwing?

Sommige producten die op de markt zijn bevatten een etiket met een waarschuwing als:



WAARSCHUWING: Kanker en schade aan de voortplantingsorganen –
www.p65Warnings.ca.gov.

Wat is Prop 65?

Prop 65 geldt voor elk bedrijf dat actief is in Californië, producten verkoopt in Californië, of producten maakt die kunnen worden verkocht of geïmporteerd in Californië. De wet schrijft voor dat de Gouverneur van Californië een lijst van chemische stoffen bijhoudt en publiceert waarvan bekend is dat ze kanker, geboortefwijkingen en/of andere schade aan de voortplantingsorganen kunnen veroorzaken. De lijst wordt jaarlijks bijgewerkt en omvat honderden chemische stoffen die in veel alledaagse voorwerpen voorkomen. Prop 65 heeft als doel mensen te informeren over blootstelling aan deze chemische stoffen.

Prop 65 verbiedt de verkoop van producten die deze chemicaliën bevatten niet; wel schrijft de wet voor dat het product, de productverpakking en de bijgevoegde documentatie waarschuwingen bevatten. Een Prop 65-waarschuwing betekent ook niet dat een product enige norm of vereiste inzake productveiligheid schendt. De Californische regering stelt duidelijk dat een Prop 65-waarschuwing "niet neerkomt op een wettelijke beslissing dat een product 'veilig' of 'onveilig' is." Veel van deze chemische stoffen worden al jaren op grote schaal en zonder gedocumenteerde schade gebruikt in alledaagse voorwerpen. Ga voor meer informatie naar <https://oag.ca.gov/prop65/faqs-view-all>

Een Prop 65-waarschuwing betekent dat (1) een bedrijf de blootstelling heeft beoordeeld en van mening is dat deze het niveau 'geen significant risico' overschrijdt, of dat (2) het bedrijf kiest om een waarschuwing te vermelden omdat het weet dat een betreffende chemische stof aanwezig is, zonder evenwel de blootstelling eraan te beoordelen.

Is deze wet overal van kracht?

Prop 65-waarschuwingen zijn enkel vereist krachtens de Californische wet. Deze waarschuwingen ziet men in heel Californië in uiteenlopende omgevingen, bijvoorbeeld in restaurants, kruidenierswinkels, hotels, scholen, ziekenhuizen en op een groot aantal producten. Daarnaast kiezen sommige webverkopers en postorderbedrijven ervoor om Prop 65-waarschuwingen te geven op hun website of in catalogi.

Hoe verhouden de Californische waarschuwingen zich tot de federale limieten?

De Prop 65-voorschriften zijn vaak strikter dan federale en internationale normen. Voor verschillende stoffen is in Californië al bij veel lagere dosissen een waarschuwing vereist dan elders in de VS. Bijvoorbeeld: de Prop 65-norm voor waarschuwingen voor lood bedraagt 0,5 microgram per dag, wat veel minder is dan de federale en internationale standaarden.

Waarom worden niet alle vergelijkbare producten van de waarschuwing voorzien?

- Producten die verkocht worden in Californië moeten voorzien worden van een Prop 65-aanduiding, maar dit geldt niet voor vergelijkbare producten op andere plaatsen.
- Een bedrijf kan in navolging van een rechtszaak verplicht worden om zijn producten te voorzien van Prop 65-waarschuwingen, terwijl dit voor andere bedrijven die vergelijkbare producten verkopen niet geldt.
- Prop 65 wordt niet eenduidig opgelegd.
- Bedrijven kunnen ervoor kiezen geen waarschuwing te vermelden omdat ze vinden dat ze daar niet toe verplicht zijn in het kader van de Prop 65-voorschriften; ook als er geen waarschuwingen op een product staan, is het best mogelijk dat de betreffende chemische producten toch in vergelijkbare dosissen aanwezig zijn.

Waarom vermeldt Toro deze waarschuwing?

Toro wil consumenten zo goed mogelijk informeren zodat ze geïnformeerde beslissingen kunnen nemen over de producten die ze kopen en gebruiken. Toro vermeldt in sommige gevallen waarschuwingen op basis van zijn kennis over de aanwezigheid van één of meer van de betreffende chemische stoffen, zonder evenwel het niveau van blootstelling te beoordelen, aangezien niet alle betreffende chemische stoffen voorzien zijn van voorschriften voor blootstellingslimieten. Ook al is de blootstelling door producten van Toro verwaarloosbaar of valt deze ruim binnen de categorie 'geen significant risico', heeft Toro er veiligheidshalve voor gekozen om Prop 65-waarschuwingen op te nemen. Als Toro deze waarschuwingen niet vermeldt, zou het bovendien vervolgd kunnen worden door de Staat Californië of door private personen die tenuitvoerlegging van Prop 65 beogen, en het kan op die manier aanzienlijke boetes krijgen.



Toro garantie

Garantie gedurende twee jaar of 1500 bedrijfsuren

Voorwaarden en producten waarvoor de garantie geldt

De Toro Company en de hieraan gelieerde onderneming, Toro Warranty Company, bieden krachtens een overeenkomst tussen beide ondernemingen gezamenlijk de garantie dat uw Toro product (hierna: het 'product') gedurende 2 jaar of 1.500 bedrijfsuren* vrij van materiaalgebreken of fabricagefouten is, met dien verstande dat hierbij de kortste periode moet worden aangehouden. Deze garantie geldt voor alle producten met uitzondering van beluchters (zie de afzonderlijke garantieverklaringen voor deze producten). In een geval waarin de garantie van toepassing is, zullen wij het product kosteloos repareren en ook niet de kosten van diagnose, arbeid, onderdelen en transport in rekening brengen. De garantie gaat in op de datum waarop het product is geleverd aan de oorspronkelijke koper. * Producten uitgerust met een urenteller.

Aanwijzingen voor aanvraag van garantieservice

U dient contact op te nemen met de distributeur van commerciële producten of erkende dealer bij wie u het product heeft gekocht, zodra u denkt dat er sprake is van een geval waarop de garantie van toepassing is. Als het u moeite kost een distributeur of erkende dealer te vinden of vragen over rechten of plichten uit hoofde van de garantie heeft, kunt u contact met ons opnemen op:

Toro Commercial Products Service Department
Toro Warranty Company
8111 Lyndale Avenue South
Bloomington, MN 55420-1196, VS

+1-952-888-8801 of +1-800-952-2740
E-mail: commercial.warranty@toro.com

Plichten van de eigenaar

Als eigenaar van het product bent u verantwoordelijk voor de vereiste onderhouds- en afstelwerkzaamheden die worden vermeld in de *Gebruikershandleiding*. Herstellingen voor problemen met het product die worden veroorzaakt door het niet uitvoeren van de vereiste onderhouds- en afstelwerkzaamheden worden niet gedekt door deze garantie.

Zaken en gevallen die niet onder de garantie vallen

Niet alle storingen of defecten van het product die plaatsvinden tijdens de garantieperiode zijn materiaalgebreken of fabricagefouten. Buiten deze garantie vallen:

- Productstoringen die het gevolg zijn van het gebruik van vervangstukken niet afkomstig van Toro, of van het aanbrengen of gebruiken van randapparaten of aangepaste accessoires en producten die niet van het merk Toro zijn.
- Productstoringen veroorzaakt door het feit dat de eigenaar nalaat aanbevolen onderhoud en/of aanpassingen uit te voeren.
- Defecten als gevolg van verkeerd, achteloos of roekeloos gebruik van het product.
- Door gebruik versleten onderdelen die niet defect zijn. Voorbeelden van onderdelen die slijten of worden verbruikt tijdens een normaal gebruik van het product zijn onder meer, maar niet uitsluitend: remblokken en remvoeringen, koppelingsvoeringen, maaimessen, messenkooien, rollen en lagers (verzegeld of smeerbaar), snijplaten, bougies, zwenkwielen en zwenkwielagers, banden, filters, drijfriemen en sommige onderdelen van spuitmachines zoals membranen, spuitdoppen en afsluitkleppen.
- Storingen die worden veroorzaakt door externe invloeden zijn onder meer, maar niet uitsluitend: weersomstandigheden, wijze van opslag, verontreiniging, gebruik van niet-goedgekeurde brandstoffen, koelvloeistoffen, smeermiddelen, additieven, meststoffen, water of chemicaliën.

Andere landen dan de Verenigde Staten en Canada

Kopers van Toro producten die zijn geëxporteerd uit de Verenigde Staten of Canada moeten contact opnemen met hun Toro distributeur (dealer) voor de garantiebepalingen die in hun land, provincie of staat van toepassing zijn. Als u om een of andere reden ontevreden bent over de service van uw verdeler of moeilijk informatie over de garantie kunt krijgen, verzoeken wij u contact op te nemen met uw erkend Toro servicecenter.

- Storingen of gebrekkige prestaties die het gevolg zijn van het gebruik van brandstoffen (bv. benzine, diesel of biodiesel) die niet voldoen aan hun respectievelijke industriestandaarden.
- Normale geluidssterkte, trillingen, slijtage en achteruitgang. Normale slijtage omvat, maar is niet beperkt tot, schade aan zittingen ten gevolge van slijtage of afslijting, afgesleten geveerde oppervlakken, gekraste stickers of ramen.

Onderdelen

Garantie wordt verleend op onderdelen die moeten worden vervangen in het kader van het vereiste onderhoud, gedurende de garantieperiode tot hun geplande vervanging. Een onderdeel dat uit hoofde van de garantie is vervangen, komt voor de duur van de oorspronkelijke productgarantie in aanmerking voor de garantie en wordt eigendom van Toro. Toro beslist in laatste instantie of een onderdeel of een groep van onderdelen wordt gerepareerd of vervangen. Toro mag voor garantiereparaties in de fabriek gereviseerde onderdelen gebruiken.

Garantie semitractieaccu en lithiumionaccu

Semitractieaccu's en lithiumionaccu's hebben een specifiek totaal aantal kilowatturen die zij tijdens hun levensduur kunnen leveren. De gebruikte technieken voor het bedienen, opladen en onderhouden van de accu kan leiden tot een langere of kortere levensduur van de accu. Als de accu's in dit product worden gebruikt, zal hun bruikbaarheid tussen de oplaadintervallen langzaam verminderen totdat zij volledig uitgeput zijn. Een accu vervangen die versleten is ten gevolge van normaal gebruik is de verantwoordelijkheid van de eigenaar van het product. Opmerking (alleen lithiumionaccu): pro-rata na 2 jaar. Raadpleeg de garantie van de accu voor meer informatie.

Onderhoud is ten koste van de eigenaar

Opvoeren van de motor, smeren, reinigen en waxen, het vervangen van filters, koelvloeistof en het uitvoeren van aanbevolen onderhoudswerkzaamheden behoren tot de gebruikelijke werkzaamheden die nodig zijn voor Toro producten en die voor rekening van de eigenaar zijn.

Algemene voorwaarden

Op grond van deze garanties mogen reparaties uitsluitend worden uitgevoerd door een erkende Toro dealer.

The Toro Company en de Toro Warranty Company zijn niet aansprakelijk voor indirecte of bijkomende schade of gevolgschade in samenhang met het gebruik van de Toro producten die onder deze garantie vallen, inclusief de kosten of uitgaven voor de levering van vervangen materiaal of diensten gedurende een redelijke periode van onbruikbaarheid of buitengebruikstelling tijdens de uitvoering van reparatiewerkzaamheden op grond van deze garantie. Met uitzondering van de emissiegarantie waarnaar hieronder, indien van toepassing, wordt verwezen, bestaat er geen andere expliciete garantie. Alle impliciete garanties van verkoopbaarheid of geschiktheid voor gebruik zijn beperkt tot de duur van deze expliciete garantie.

Sommige staten laten geen uitsluiting van incidentele of voortvloeiende schade toe, noch beperkingen van de duur van geïmpliceerde garanties. De bovenstaande uitsluitingen en beperkingen zijn daarom mogelijk niet op u van toepassing. Deze garantie geeft u specifieke juridische rechten; daarnaast kunt u beschikken over andere rechten die per land kunnen verschillen.

Opmerking met betrekking tot de emissiegarantie

Het emissiecontrolesysteem op uw product kan vallen onder de dekking van een afzonderlijke garantie die tegemoetkomt aan de eisen van de Amerikaanse Environmental Protection Agency (EPA) en/of de California Air Resources Board (CARB). De beperkingen van de bedrijfsuren die hierboven zijn genoemd, gelden niet voor de garantie op het emissiecontrolesysteem. Zie de garantieverklaring voor het controlesysteem van de emissie van de motor in de Gebruikershandleiding van uw product of in het documentatiemateriaal van de fabrikant van de motor.