



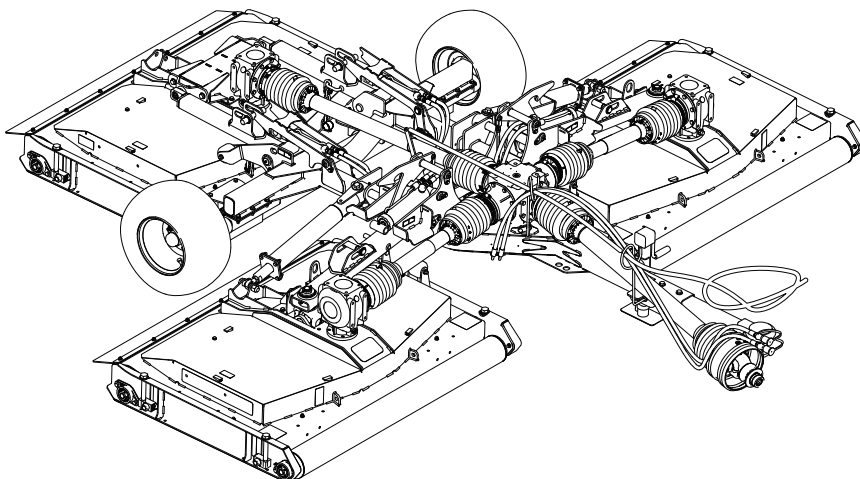
Count on it.

Form No. 3425-794 Rev A

Käyttöopas

Groundsmaster® 1200 -sarjan takana vedettävä vaakatasoleikkuri

Mallinro: 31905—Sarjanro: 403390001 tai suurempi



Tämä tuote on asiaankuuluvien eurooppalaisten direktiivien mukainen. Lisätietoja on erillisessä tuotekohtaisessa vaatimustenmukaisuusvakuutuksessa.

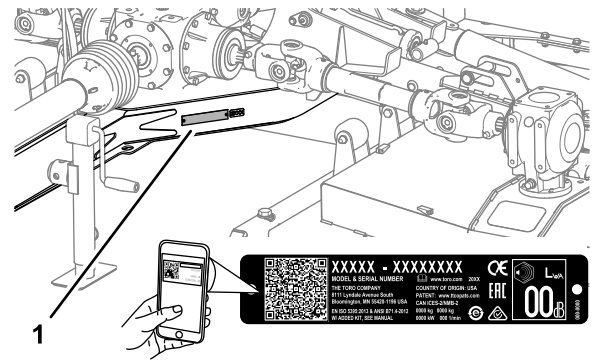
Tämä kone on suunniteltu ANSI B71.4-2012 -standardin mukaisesti.

⚠ VAARA

KALIFORNIA

Lakiesityksen 65 mukainen varoitus

Tämän tuotteen käyttäminen voi altistaa kemikaaleille, jotka Kalifornian osavaltion tietojen mukaan aiheuttavat syöpää, synnynnäisiä epämuodostumia tai muuta lisääntymiseen liittyvää haittaa.



Kuva 1

g249978

1. Malli- ja sarjanumeron sijainti

Mallinro: _____

Sarjanro: _____

Johdanto

Tämä kone on tarkoitettu ammattimaiseen kaupalliseen käyttöön. Se on tarkoitettu puistojen, golfkenttien, urheilukenttien ja kaupallisten kiinteistöjen viheralueiden ruohon leikkaamiseen.

Tärkeää: Lue nämä tiedot huolellisesti, jotta oppisit käyttämään ja huoltamaan laitetta asianmukaisesti sekä välttämään tapaturmia ja tuotevaurioita. Olet itse vastuussa tuotteen asianmukaisesta ja turvallisesta käytöstä.

Käy osoitteessa www.Toro.com, jos tarvitset tuoteturvallisuuteen ja käyttökoulutukseen liittyviä materiaaleja, tietoja lisävarusteista tai lähimmästä jälleenmyyjästä tai haluat rekisteröidä tuotteesi.

Aina kun tarvitset huoltoa, alkuperäisiä Toro-varaosia tai lisätietoja, ota yhteys valtuutettuun huoltoliikkeeseen tai Toron asiakaspalveluun. Ota tällöin tuotteen malli- ja sarjanumerot valmiiksi esiin. Kuva 1 näyttää laitteen malli ja sarjanumeron sijainnin. Kirjoita numerot annettuun tilaan.

Tärkeää: Skannaamalla sarjanumerokilvessä (jos varusteena) olevan QR-koodin mobiililaitteella saat tuotetietoja sekä takuu- ja varaosatietoja.

Tässä käyttöoppaassa esiintyvä varoitusmerkintä (Kuva 2) ilmaisee vaaratilannetta, josta saattaa olla seurauksena vakava tapaturma tai jopa kuolema, jos suositellut varoimenpiteet laiminlyödään.



Kuva 2

g000502

1. Varoitusmerkintä

Tässä käyttöoppaassa käytetään kahta termiä tietojen korostamiseksi. **Tärkeää** kiinnittää huomiota mekaanisiin erikoistietoihin ja **Huomautus** korostaa erityishuomion ansaitsevia yleistietoja.

Turvaohjeet	4
Yleinen turvallisuus.....	4
Turva- ja ohjetarrat	4
Käyttöönotto	6
1 Takertumisvaaran varoitustarran kiinnitys.....	6
2 Leikkuupöydän suojusten nuppien asennus	7
3 Vetoajoneuvon hinausaisan asennon säätö	7
4 Leikkurin vetoaisan säätö	7
5 Vetoaisan tapin vaihtaminen vetokitaan	8
6 Voimanulosoton vetoakselin asennus	8
7 Leikkuupöydän lukitusvaijerin asennus leikkuriin.....	10
Laitteen yleiskatsaus	11
Tekniset tiedot	12
Lisätarvikkeet/lisävarusteet	12
Ennen käyttöä	13
Turvallisuus ennen käyttöä	13
Ajoneuvon hallintalaitteet.....	13
OutCross-ajoyksikön hallintalaitteet	13
Voimanulosoton nopeus	13
Harjoittelu	13
Rengaspaineen tarkistus	13
Voimanulosoton ja vetoakselin suojusten tarkistus	14
Vetoaisan tunkin käyttö.....	16
Leikkurin asennus vetoajoneuvoon.....	17
Käytön aikana	20
Turvallisuus käytön aikana.....	20
Turvallisuus rinteissä	21
Leikkuupöytien laskeminen alas kuljetusasennosta.....	22
Leikkuupöytien nostaminen ruohonleikkuun aikana	22
Leikkuupöytien nostaminen kuljetusasen- toon.....	23
Leikkuukorkeuden säätö.....	24
Jyrkät käännökset	24
Käytön jälkeen	25
Turvallisuus käytön jälkeen.....	25
Puhdistus ja tarkistus.....	25
Kiinnityspisteet	25
Koneen kuljetus	25
Kunnossapito	27
Kunnossapitotaulukko	27
Leikkurin nostaminen.....	28
Leikkuupöytien käsittely.....	28
Voitelu.....	29
Vaihteistojen huolto	32
Leikkurin hihnojen tarkastus	35
Leikkurin hihnojen vaihto	35
Terien huolto	37
Leikkurin kaltevuuden säätö	41
Varastointi	43

Turvaohjeet

Yleinen turvallisuus

Tämä tuote voi katkaista jalan tai käden sekä singota esineitä. Noudata aina kaikkia turvallisuusohjeita, jotta vakavilta loukkaantumisilta vältytään.

Tuotteen käyttäminen muuhun kuin sen aiottuun käyttötarkoitukseen voi olla vaarallista käyttäjälle ja sivullisille.

- Lue ja sisäistä tämän *käyttöoppaan* sisältö ennen leikkurin käyttöä.
- Vetoajoneuvon ja leikkurin käyttö vaatii käyttäjän täyden huomion. Jos käyttäjän huomio keskittyy muualle, saattaa seurata henkilö- tai omaisuusvahinko.
- Älä laita käsiä tai jalkoja koneen liikkuvien osien lähelle.

- Älä käytä leikkuria ilman paikallaan olevia ja toimivia suojuksia ja muita suojalaitteita.
- Älä mene heittoaukkojen eteen. Pidä sivulliset ja lemmikit turvallisen matkan päässä leikkurista.
- Älä päästä lapsia käyttöalueelle. Älä koskaan anna vetoajoneuvoa tai leikkuria lasten käyttöön.
- Pysäytä kone, kytke seisontajarru, sammuta moottori, irrota virta-avain ja odota, että kaikki liikkuvat osat ovat pysähtyneet, ennen leikkurin huoltoa tai tukosten poistamista.

Ruohonleikkurin asiaton käyttö tai huolto voi aiheuttaa tapaturman tai kuoleman. Vähennä loukkaantumisriskiä noudattamalla näitä turvallisuusohjeita ja huomioimalla aina varoitusmerkki **▲**, joka tarkoittaa varoitusta, vaaraa tai hengenvaaraa – henkilöturvallisuusohjeet. Ohjeiden laiminlyönti saattaa johtaa henkilövahinkoon tai kuolemaan.

Turva- ja ohjetarrat



Turva- ja ohjetarrat on sijoitettu hyvin näkyville paikoille mahdollisten vaara-alueiden lähetyville. Korvaa vioittuneet tai kadonneet tarrat uusilla.



110-4668

decal110-4668

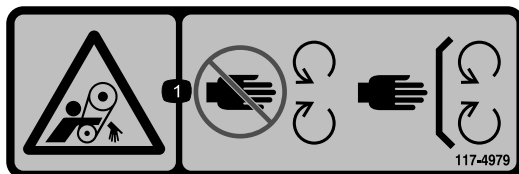
1. Takertumisvaara, akseli – pysy etäällä liikkuvista osista.
2. Voimanulosoton nopeus ja tulosuunta.
3. Kiinnitä kaapeli nipistimellä, kun sitä ei käytetä. Käytä kaapelia voimanulosoton tukemiseen, kun kone on irrotettu ajoneuvosta.



119-6807

decal119-6807

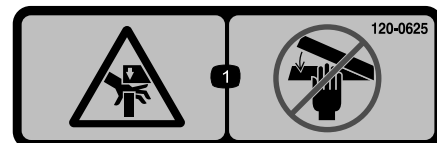
1. Vaara – ei saa astua.



117-4979

decal117-4979

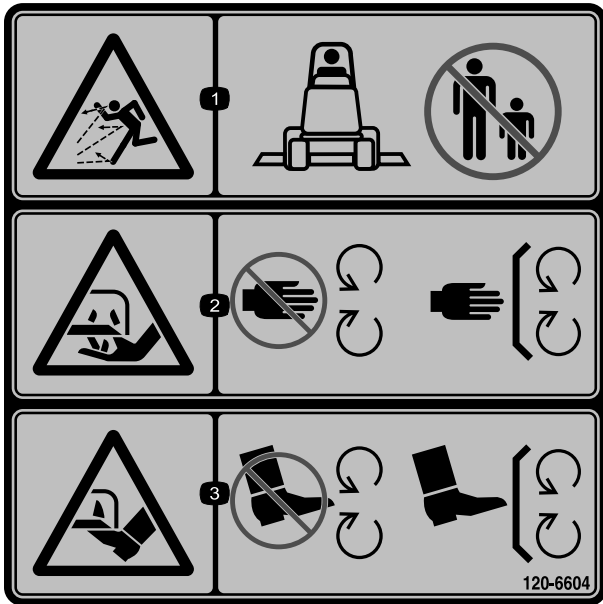
1. Takertumisvaara, hihna – pysy etäällä liikkuvista osista. Pidä kaikki suojuksset ja suojalevyt paikoillaan.



120-0625

decal120-0625

1. Käsien ruhjoutumisvaara: pidä kädet etäällä.



120-6604

decal120-6604

1. Esineiden sinkoutumisvaara. Älä päästä sivullisia laitteen lähelle.
2. Käsien loukkaantumisvaara, leikkuuterä: pysy etäällä liikkuvista osista. Pidä kaikki suojukset ja suojalevyt paikoillaan.
3. Jalkojen loukkaantumisvaara, leikkuuterä: pysy etäällä liikkuvista osista. Pidä kaikki suojukset ja suojalevyt paikoillaan.



125-6110

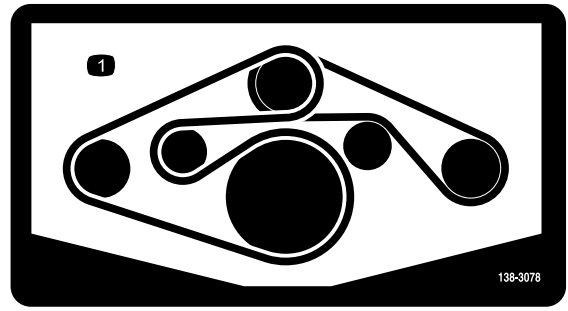
decal125-6110

1. Ruhjoutumisvaara – älä seiso koneen osien alapuolella.

WARNING: Cancer and Reproductive Harm - www.P65Warnings.ca.gov.
For more information, please visit www.tcoCAProp65.com

133-8061

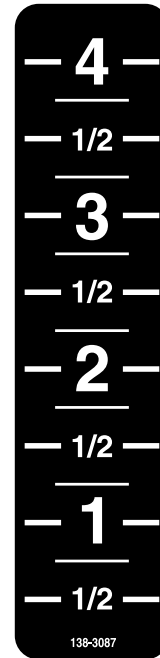
decal133-8061



138-3078

decal138-3078

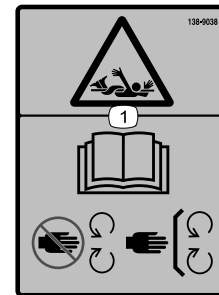
1. Hihnan kulku



138-3087

decal138-3087

Takertumisvaaran CE-varoitustarra 138-9038



138-9038

decal138-9038

1. Takertumisvaara: Lue käyttöopas. Pysy etäällä liikkuvista osista. Pidä kaikki suojukset ja suojalevyt paikoillaan.

Käyttöönotto

Irralliset osat

Tarkista alla olevasta taulukosta, että kaikki osat on toimitettu.

Ohjeet	Kuvaus	Määrä	Käyttökohde
1	Takertumisvaaran CE-varoitustarra	4	Takertumisvaaran varoitustarran kiinnitys – CE-leikkurit
2	Nuppi	6	Leikkuupöydän suojusten nappien asennus
3	Mitään osia ei tarvita	–	Vetoajoneuvon hinausaisan asennon säätö
4	Mitään osia ei tarvita	–	Leikkurin vetoaisan säätö
5	Mitään osia ei tarvita	–	Vetoaisan tapin vaihtaminen vetokitaan
6	Voimanulosoton vetoakselin puolikas (etu)	1	Voimanulosoton vetoakselin asennus
7	Leikkuupöydän lukitusvaijeri	1	Leikkuupöydän lukitusvaijerin reititys leikkuriin

Ohjeet, oppaat ja muut osat

Kuvaus	Määrä	Käyttökohde
Käyttöopas	1	Lue tämä käyttöopas ennen kuin käytät takana vedettävää vaakatasoleikkuria.

1

Takertumisvaaran varoitustarran kiinnitys

CE-leikkurit

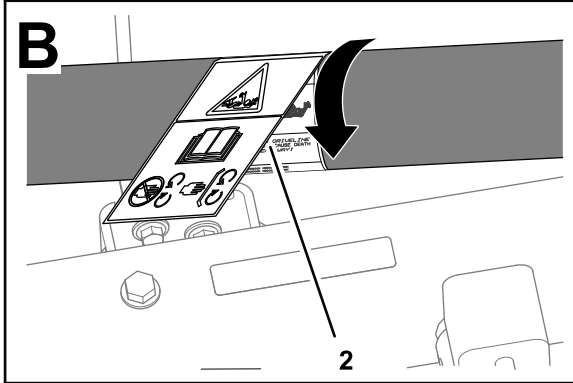
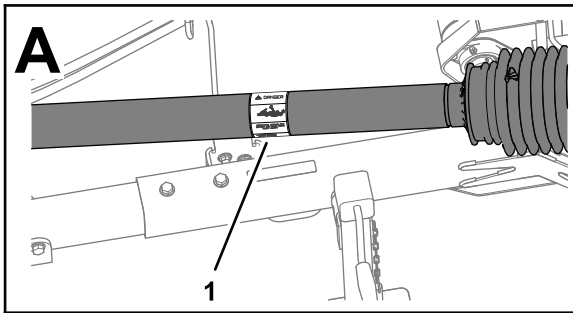
Vaiheeseen tarvittavat osat:

4	Takertumisvaaran CE-varoitustarra
---	-----------------------------------

Ohjeet

Tärkeää: Tämä toimenpide vaaditaan kaikissa CE-maissa ja kaikissa maissa, joissa ei yleisesti puhuta englantia.

1. Käännä akselin suojusta, jotta pääset käsiksi vanhaan takertumisvaaran varoitustarraan (Kuva 3).



Kuva 3

g270806

1. Vanha takertumisvaaran varoitustarra
2. Takertumisvaaran CE-varoitustarra

2. Puhdista vanha takertumisvaaran varoitustarra ja suojuksen alue tarran ympäriltä.
3. Irrota takertumisvaaran CE-varoitustarran taustamateriaali.
4. Aseta takertumisvaaran CE-varoitustarra vanhan varoitustarran päälle (Kuva 3).
5. Toista vaiheet 1–4 kolmelle muulle akselin suojukselle.

2

Leikkuupöydän suojusten nappien asennus

Muut kuin CE-leikkurit

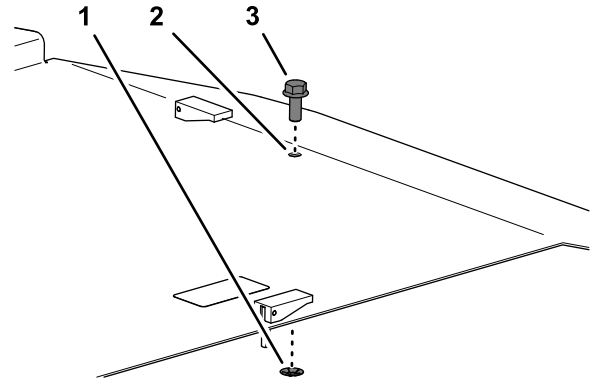
Vaiheeseen tarvittavat osat:

6	Nuppi
---	-------

Ohjeet

1. Irrota leikkuupöydän suojuukset. Katso kohta [Leikkuupöytien suojusten irrotus \(sivu 28\)](#).

2. Irrota työntömutteri, jolla pultti on kiinnitetty leikkuupöydän suojukseen, ja irrota pultti suojuksesta (Kuva 4).



Kuva 4

g264078

1. Pultti
2. Leikkuupöydän suojus
3. Työntömutteri

3. Asenna nuppi leikkuupöydän suojukseen. Katso kohta [Leikkuupöytien asennus \(sivu 29\)](#).
4. Toista vaiheet 1–3 muille leikkuupöytien suojuksille.

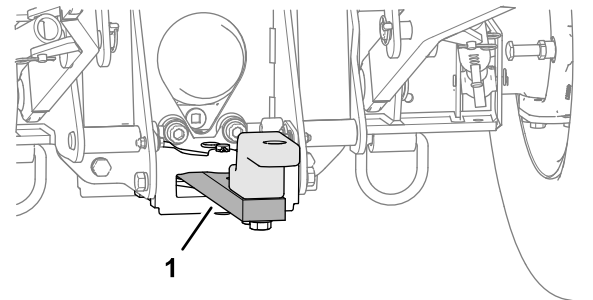
3

Vetoajoneuvon hinausaisan asennon säätö

Mitään osia ei tarvita

Ohjeet

Säädä vetoajoneuvon hinausaisa (Kuva 5) pidennysasentoon. Katso vetoajoneuvon käyttöopas.



Kuva 5

g250235

1. Hinausaisa (pidennysasento)

4

Leikkurin vetoaisan säätö

Mitään osia ei tarvita

Työalueen arviointi

Huomioi seuraavat työalueen olosuhteet ja määritä leikkurin vetoaisan sijainti niiden perusteella:

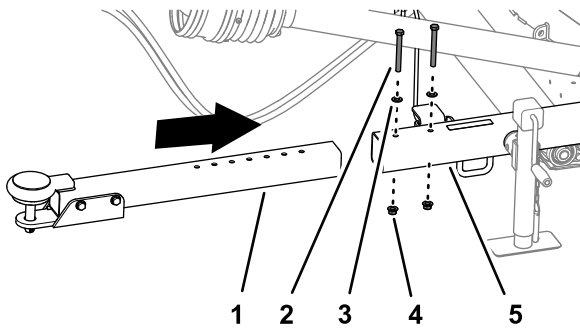
- Mäkisessä ja kuoppaisessa maastossa sijaitseva nurmi – säädä hinausaisa lyhyemmäksi.
- Enimmäkseen tasainen nurmi – säädä hinausaisa pidemmäksi.

Huomaa: Keskiasennon kokeileminen voi olla tarpeen, kun työalueella on sekä tasaisia että mäkiä osioita.

Vetoaisan pituuden säätö

Huomaa: Leikkurin vetoaisassa on viisi vetokohtaa, joiden avulla pituutta voidaan säätää 20 cm.

1. Irrota kaksi laippalukkomutteria, kaksi kantaruuvia ja kaksi aluslaattaa, joilla vetokoukun putki on kiinnitetty vastaputkeen (Kuva 6).



Kuva 6

g250236

1. Vetokoukun putki
2. Kantaruuvi
3. Aluslaatta
4. Laippamutteri
5. Vastaputki

2. Säädä vetokoukun putken asento vastaputkeen kohdassa [Työalueen arviointi \(sivu 8\)](#) määritetyn asennon mukaisesti.
3. Asenna vetokoukun putki vastaputkeen laippalukkomuttereilla, kantaruuveilla ja aluslaatoilla, jotka irrotettiin vaiheessa 1.
4. Kiristä mutterit ja kantaruuvit momenttiin 91–113 N·m.

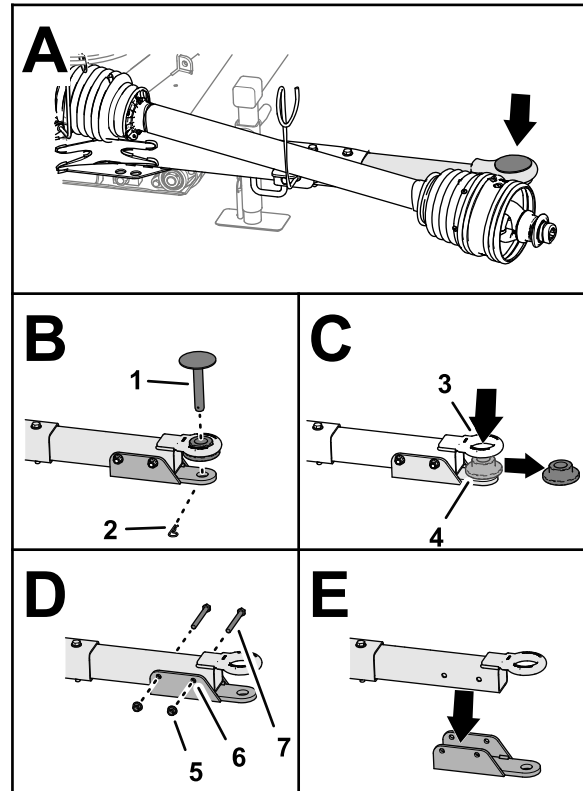
5

Vetoaisan tapin vaihtaminen vetokitaan

Mitään osia ei tarvita

Ohjeet

1. Irrota sokka, jolla hinaustappi on kiinnitetty vetoaisaan, ja irrota hinaustappi (Kuva 7).



Kuva 7

g250399

1. Hinaustappi
2. Sokka
3. Vetokidan silmukka
4. Laippaholkki
5. Laippalukkomutteri
6. Haarukkalevy
7. Kantaruuvi

2. Irrota laippaholkki vetokidan silmukasta (Kuva 7).
3. Irrota kaksi laippalukkomutteria ja kaksi kantaruuvia, joilla haarukkalevy on kiinnitetty vetotankoon, ja irrota haarukkalevy (Kuva 7).

Huomaa: Säilytä sokka, hinaustappi, laippalukkomutterit, kantaruuvit ja haarukkalevy; niitä tarvitaan vaihdettaessa vetoaisan vetokita tappikiinnitykseen.

6

Voimanulosoton vetoakselin asennus

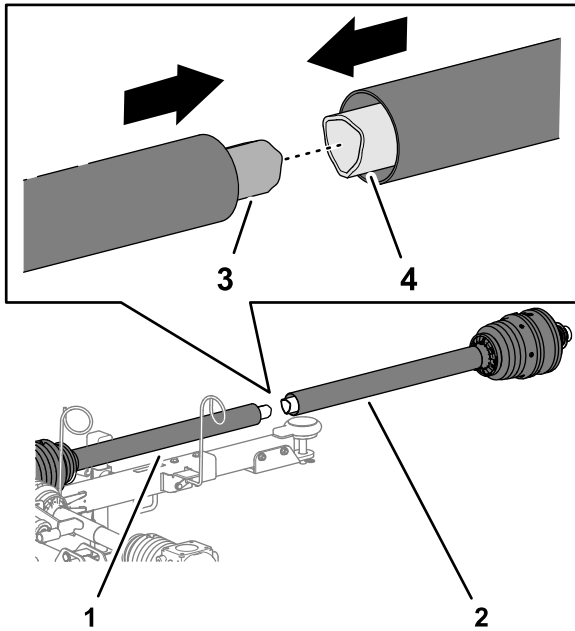
Vaiheeseen tarvittavat osat:

1	Voimanulosoton vetoakselin puolikas (etu)
---	---

Ohjeet

1. Kohdista voimanulosoton vetoakselin takapuoliskon sisäputki voimanulosoton vetoakselin etupuoliskon ulkoputkeen ja liu'uta putket yhteen (Kuva 8).

Tärkeää: Voimanulosoton vetoakselin sisä- ja ulkoputkien päät on mahdollista asentaa vain yhdellä tavalla, eikä niitä saa pakottaa yhteen.

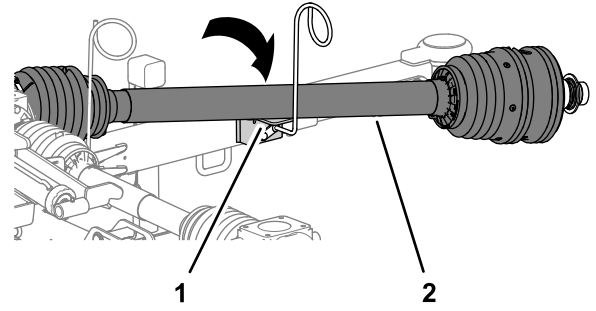


Kuva 8

g270859

1. Voimanulosoton vetoakselin takapuolikas
2. Voimanulosoton vetoakselin etupuolikas
3. Sisäputki
4. Ulkoputki

2. Siirrä voimanulosoton vetoakseli letkunojaimessa olevaan vetoakselin tukeen (Kuva 9).

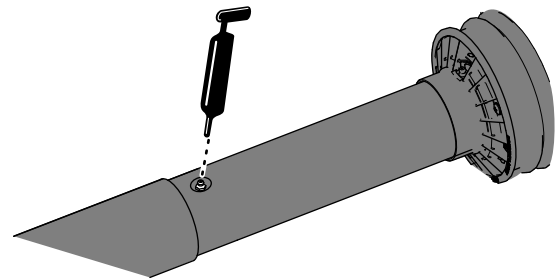


Kuva 9

g270860

1. Vetoakselin tuki (letkunojain)
2. Voimanulosoton vetoakseli

3. Pidennä voimanulosoton vetoakselia osittain, jotta pääset käsiksi vetoakselin sisäsuojuksen keskiosassa olevaan rasvanippaan (Kuva 10).



Kuva 10

g264298

4. Lisää rasvaa teleskooppivetoakselin nivelen rasvanippaan kuvan mukaisesti (Kuva 10).

7

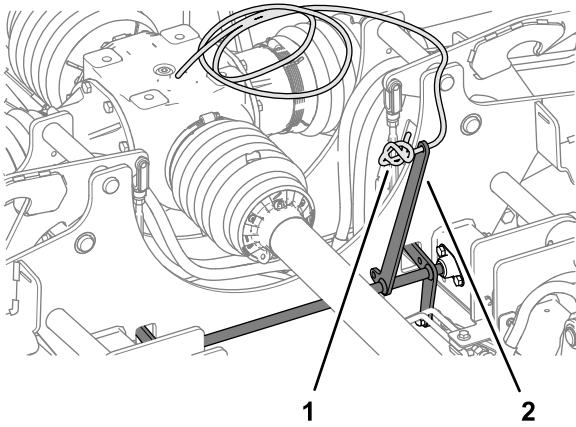
Leikkuupöydän lukitusvaijerin asennus leikkuriin

Vaiheeseen tarvittavat osat:

1	Leikkuupöydän lukitusvaijeri
---	------------------------------

Ohjeet

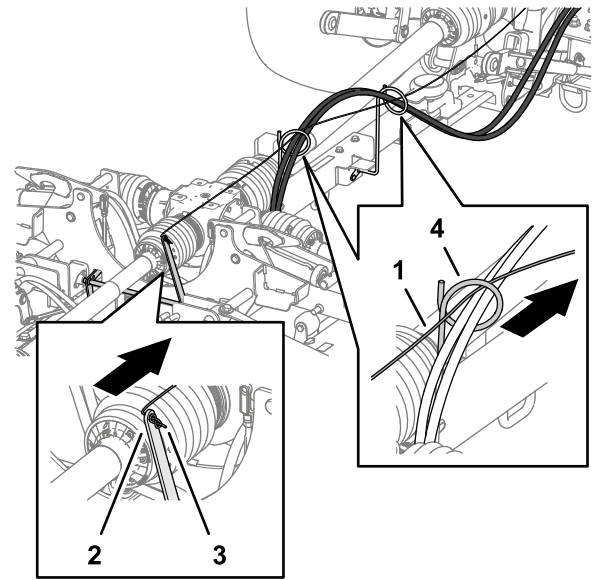
1. Vie leikkuupöydän lukitusvaijerin pää lukitusvivun reiän läpi ja sido vaijeri tiukasti (Kuva 11).



Kuva 11

1. Leikkuupöydän lukitusvaijeri
2. Lukitusvipu

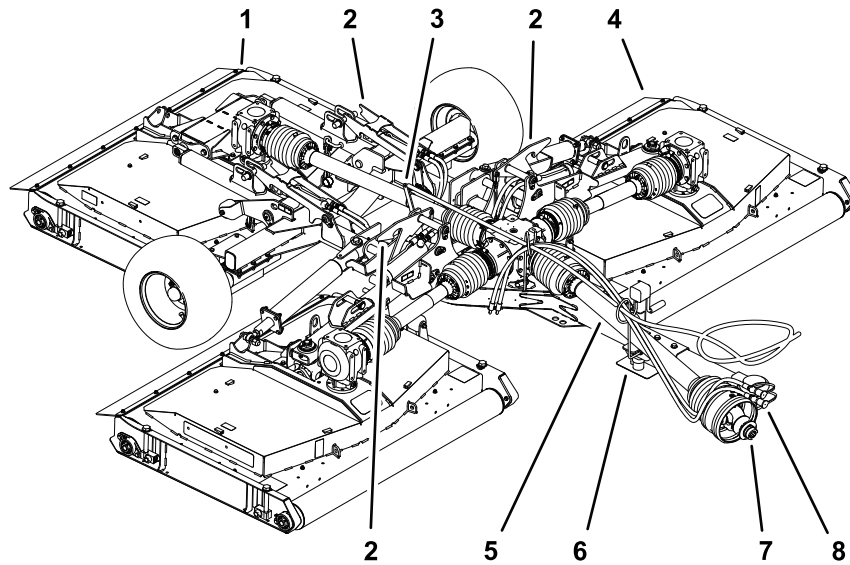
2. Vie leikkuupöydän lukitusvaijerin vapaa pää lukitusvivusta kahden letkunohjaimen läpi (Kuva 12).



Kuva 12

1. Leikkuupöydän lukitusvaijeri
2. Lukitusvipu
3. Leikkuupöydän lukitusvaijerin solmittu pää
4. Letkun ohjain

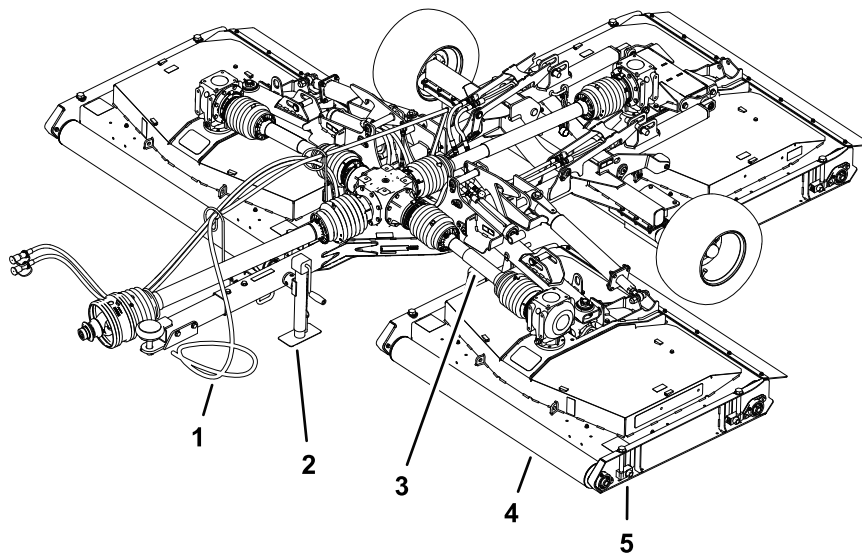
Laitteen yleiskatsaus



g262052

Kuva 13

- | | | |
|------------------------|---------------------------------------|---|
| 1. Takaleikkuupöytä | 4. Ulompi leikkuupöytä | 7. Pikaliitin (voimanulosoton vetoakseli) |
| 2. Leikkuupöydän lukko | 5. Suojus (voimanulosoton vetoakseli) | 8. Hydrauliletkut |
| 3. Lukitusvipu | 6. Letkun ohjain ja vetoakselin tuki | |



g262053

Kuva 14

- | | | |
|---------------------------------|--------------------------------------|----------------------------|
| 1. Leikkuupöydän lukitusvaijeri | 3. Suojus (leikkuupöydän vetoakseli) | 5. Leikkuukorkeuden säädin |
| 2. Tunkki | 4. Rulla | |

Tekniset tiedot

Huomaa: Ominaisuuksia ja rakennetta voidaan muuttaa ilmoittamatta.

Vetoajoneuvon tiedot

Voimanulosoton vähimmäislähtöteho	26 kW (35 hv)
Voimanulosoton suositusnopeus	540 kierr./min
Voimanulosoton pyörintä	Myötäpäivään (vetoajoneuvon takaa katsottuna)
Voimanulosoton kara	Halkaisija 34,8 mm, 6-urainen
Vähimmäishydraulpaine	137,9 bar
Vetojärjestelmä	Hinausaisa ja tappi – 25 mm:n halkaisija
	Vetokita

Leikkurin tekniset tiedot

Paino		1 354 kg
Aisapaino		313 kg
Leveys	Leikkuuasento	381 cm
	Kuljetusasento – leikkuukorkeus 13 mm	218 cm
Korkeus	Leikkuuasento	78 cm
	Kuljetusasento	193 cm
Pituus	Hinausaisa kokonaan pidennettynä	371 cm
Leikkuuleveys		365 cm
Leikkuukorkeus		13–102 mm
Leikkuukapasiteetti	9,7 km/h	3,5 ha/h
Enimmäiskuljetusnopeus		30 km/h

Lisätarvikkeet/lisävarusteet

Koneeseen on saatavana valikoima Toron hyväksymiä lisälaitteita ja -varusteita, joiden avulla voidaan parantaa ja laajentaa sen ominaisuuksia. Ota yhteys valtuutettuun huoltoliikkeeseen tai jakelijaan tai siirry osoitteeseen www.Toro.com, josta löytyy luettelo hyväksytyistä lisälaitteista ja -varusteista.

Käytä vain aitoja Toro-varaosia ja -lisävarusteita, jotta kone toimisi parhaalla mahdollisella tavalla ja sen turvasertifiointi pysyisi voimassa. Muiden valmistajien varaosat ja lisävarusteet voivat osoittautua vaarallisiksi, ja niiden käyttö voi johtaa tuotteen takuun raukeamiseen.

Käyttö

Ennen käyttöä

Turvallisuus ennen käyttöä

Yleinen turvallisuus

- Älä anna lasten tai kouluttamattomien henkilöiden käyttää tai huoltaa laitetta. Paikalliset säännökset saattavat asettaa rajoituksia käyttäjän iälle. Omistaja vastaa käyttäjien ja mekaanikkojen koulutuksesta.
- Pidä kädet poissa nivelkohdista, kun käsittelet voimanulosoton vetoakselia.
- Älä ole voimanulosoton tai vetoakselien päällä tai alla äläkä astu niiden yli.
- Tutustu laitteen turvallisen käytön ohjeisiin, ohjauslaitteisiin ja turvamerkintöihin.
- Selvitä, kuinka koneen saa pysäytettyä ja moottorin sammutettua nopeasti.
- Älä käytä voimanulosoton uritettuja vetopyöriä tai jatkeita.
- Käytä vetoajoneuvoa vain sellaisten ruohonleikkurien kanssa, joiden voimanulosoton enimmäisnopeus on 540 kierr./min (9 kierrosta sekunnissa).
- Varmista, että suojukset on asennettu ja huollettu oikein. Vaihda puuttuvat, vaurioituneet tai kuluneet suojukset ennen laitteen käyttämistä.
- Varmista, että voimanulosoton vetoakseli ei osu hinausaisaan.
- Tarkasta aina ennen liikkumista, että terät, teräpultit ja leikkuujärjestelmät ovat hyvässä käyttökunnossa. Vaihda kuluneet tai vaurioituneet terät ja pultit sarjoissa, jotta tasapaino säilyisi.
- Tarkasta koneen käyttöalue ja poista siltä kaikki esineet, joita kone voi singota.
- Tarkista vetoajoneuvon toimittajalta tai valmistajalta, että vetoajoneuvo soveltuu käytettäväksi tämän painoisen leikkurin kanssa.

Ajoneuvon hallintalaitteet

Tutustu seuraavien ajoneuvon hallintalaitteiden käyttöön ennen kuin käytät leikkuria:

- Voimanulosoton kytkentä
- Moottorin/voimanulosoton nopeus
- Takalisälaitteen ohjaus (nosto/lasku)
- Apulaiteventtiilin käyttö

- Kytkin
- Nopeuden säädin
- Vaihteenvalitsin
- Seisontajarru

Tärkeää: Käyttöohjeet löytyvät ajoneuvon käyttöoppaasta.

OutCross-ajoyksikön hallintalaitteet

OutCross-ajoyksikön käyttöoppaassa on tietoja hallintalaitteista ja käytöstä sekä lisätietoja ajoneuvon valmistelusta tälle lisälaitteelle.

Voimanulosoton nopeus

Leikkuri on suunniteltu käytettäväksi voimanulosoton nopeudella, joka on enintään 540 kierr./min. Useimpien vetoajoneuvojen käyntinopeusmittareissa on voimanulosoton nopeuden merkintä 540 kierr./min.

Harjoittelu

Harjoittele leikkurin käyttöä rauhallisella alueella ennen varsinaista käyttöä. Käytä vetoajoneuvossa suositeltuja vaihteasetuksia ja voimanulosoton ajonopeuksia ja tutustu huolellisesti vetoajoneuvon ja leikkurin ajo-ominaisuuksiin. Harjoittele leikkuupöytien nostamista ja laskemista, voimanulosoton päälle- ja poiskytkemistä ja koneen kohdistamista aikaisempiin ajoväyliin. Harjoittelu lisää leikkurin käytön varmuutta ja varmistaa oikeat ruohonleikkuutekniikat.

VAROITUS

Käynnissä oleva lisälaitte voi aiheuttaa henkilövahinkoja.

Henkilövahinkojen välttämiseksi voimanulosotto on vapautettava, seisontajarru kytkettävä, moottori sammutettava ja virta-avain irrotettava ennen käyttäjän paikalta poistumista. Varmista ennen toiminnan jatkamista, että kaikki turvalaitteet ovat kiinni oikeilla paikoillaan.

Rengaspaineen tarkistus

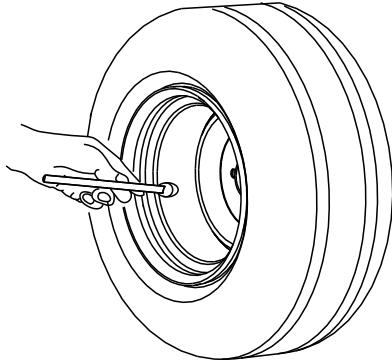
Huoltoväli: Aina ennen käyttöä tai päivittäin

⚠ HENGENVAARA

Alhainen rengaspaine vähentää leikkurin vakautta kuljetuksen aikana. Sen seurauksena kone voi kaatua, mikä voi johtaa tapaturmaan tai kuolemaan.

Älä käytä leikkuria liian alhaisella rengaspaineella.

1. Tarkista rengaspaine päivittäin.
Sen on oltava 2,07 baaria.



G001055

Kuva 15

g001055

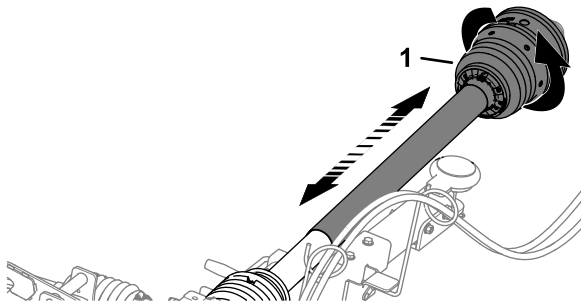
2. Jos renkaiden ilmanpaine ei ole 2,07 baaria, lisää tai poista ilmaa renkaista.

Voimanulosoton ja vetoakselin suojusten tarkistus

Huoltoväli: Aina ennen käyttöä tai päivittäin

1. Jos vetoakseli on asennettu vetoajoneuvoon, irrota se.
2. Käännä voimanulosoton akselin suojuksen etupuoliskoa täysi kierros (Kuva 16).

Huomaa: Puhdista tai vaihda akselin suojus, jos se ei pyöri vapaasti.



Kuva 16

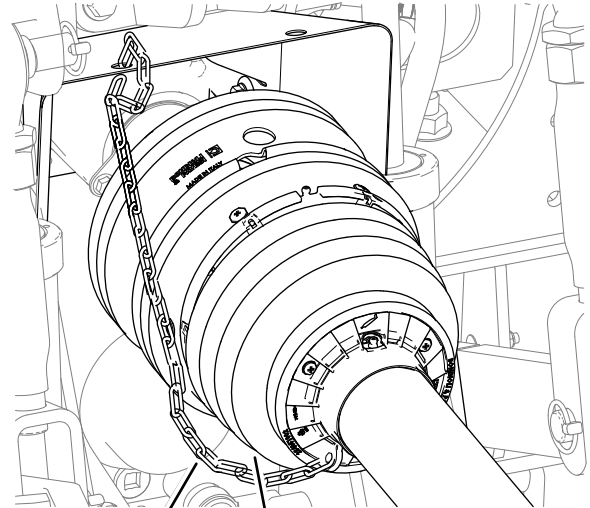
g262236

1. Voimanulosoton akselin suojus (etupuolisko)

3. Liikuta voimanulosoton akselin suojuksen etupuoliskoa yhteen ja erilleen ja varmista, että ne työnnyvät toistensa sisään vapaasti (Kuva 16).

Huomaa: Puhdista tai vaihda akselin suojus, jos se ei liiku vapaasti sisään.

4. Jos vetoakseli on irrotettu vetoajoneuvosta, asenna se. Katso kohta [Vetoakselin kytkentä voimanulosoton akseliin](#) (sivu 18).
5. Tarkista, että turvaketju on asennettu voimanulosoton etuakselin suojuksen ja vetoajoneuvon liikkumattoman osan väliin (Kuva 17).



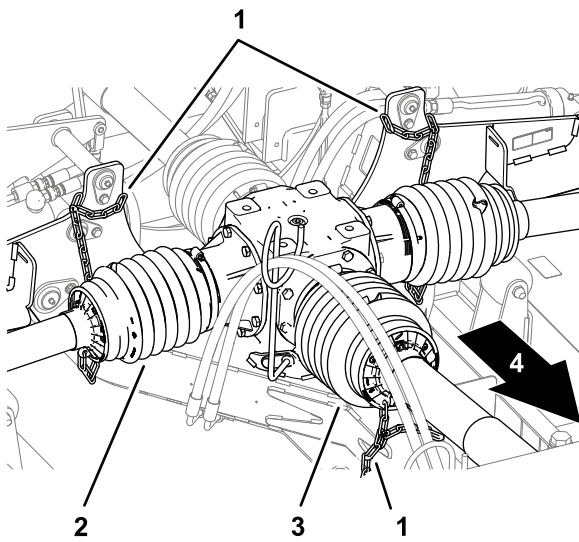
1 2

Kuva 17

g264215

1. Voimanulosoton akselin suojus (etupuolisko)
2. Turvaketju

6. Tarkista, että turvaketju on kiinnitetty voimanulosoton taka-akselin suojukseen, vetoakselin suojuksiin ja leikkurin runkoon (Kuva 18 ja Kuva 21).

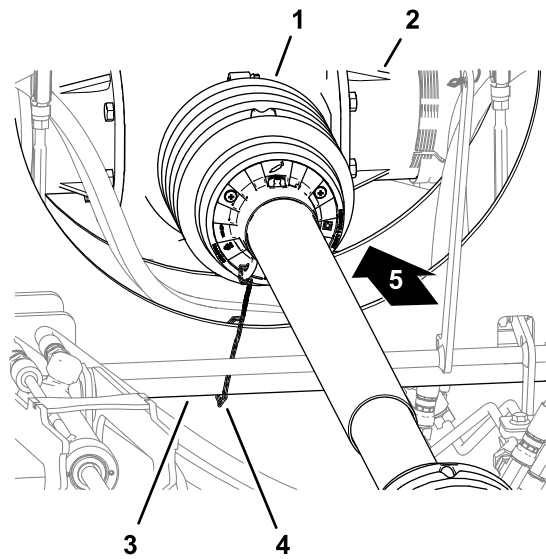


Kuva 18

Vasemman leikkuupöydän, oikean leikkuupöydän ja voimanulosoton vetoakselin suojukset

- | | |
|-----------------------|----------------------------------|
| 1. Turvaketju | 3. Voimanulosoton akselin suojus |
| 2. Vetoakselin suojus | 4. Koneen etuosa |

g271527

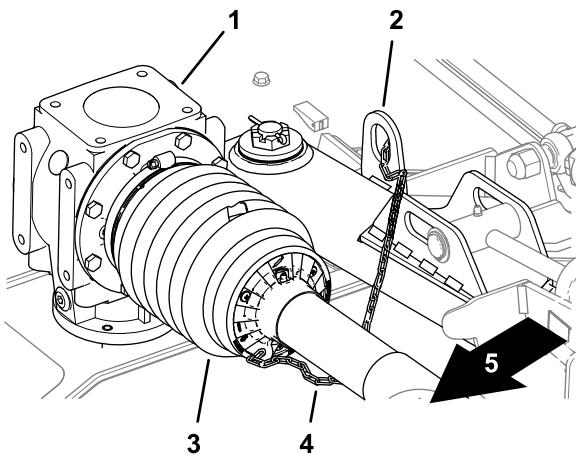


Kuva 20

Keskimmäisen leikkuupöydän vetoakselin suojus

- | | |
|---|------------------|
| 1. Vetoakselin suojus (keskimmäinen leikkuupöytä) | 4. Turvaketju |
| 2. Keskimmäinen vaihteisto | 5. Koneen etuosa |
| 3. Nostovarren takarunko | |

g271526

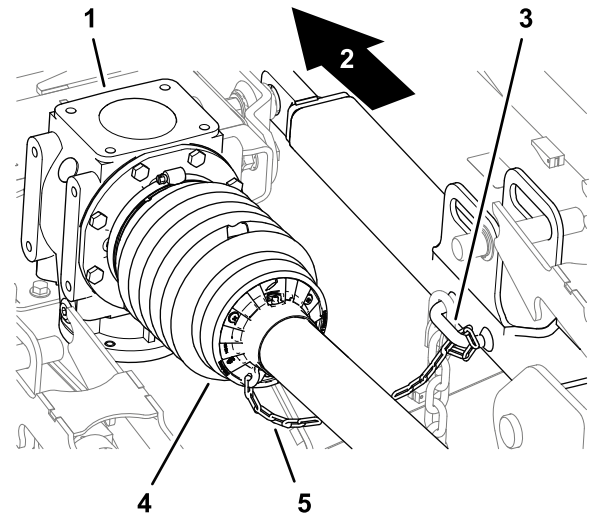


Kuva 19

Vasemman leikkuupöydän vetoakselin suojus

- | | |
|-----------------------------|------------------|
| 1. Leikkuupöydän vaihteisto | 4. Turvaketju |
| 2. Nostokieleke | 5. Koneen etuosa |
| 3. Vetoakselin suojus | |

g271528



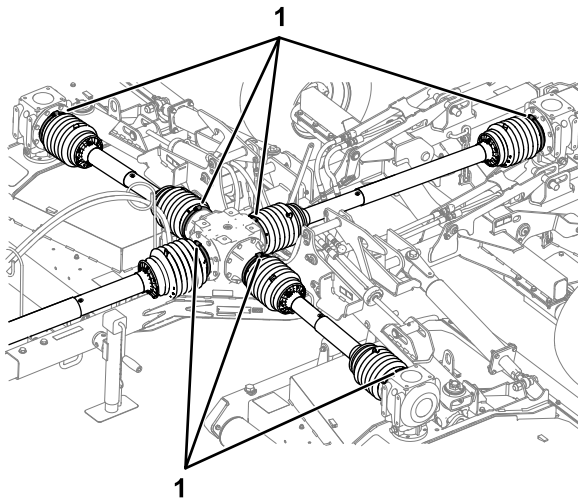
Kuva 21

Keskimmäisen leikkuupöydän vetoakselin suojus

- | | |
|-----------------------------|---|
| 1. Leikkuupöydän vaihteisto | 4. Vetoakselin suojus (keskimmäinen leikkuupöytä) |
| 2. Koneen takaosa | 5. Turvaketju |
| 3. Kiinnityssilmukka | |

g271550

7. Tarkista, että vetoakselin suojukset on kiinnitetty tukevasti keskimmäiseen vaihteistoon ja leikkuupöydän vaihteistoon seitsemällä letkunkiristimellä (Kuva 22).



Kuva 22

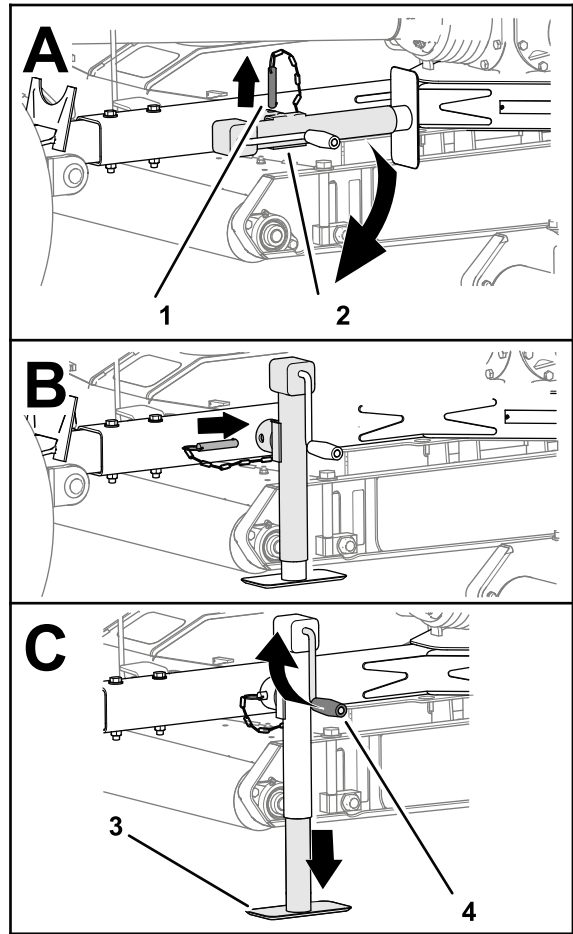
g264297

1. Letkunkiristimet

Vetoaisan tunkin käyttö

Leikkurin tukeminen tunkilla

1. Pysäköi kone tasaiselle alustalle ja siirrä vaihdevipu VAPAA-asentoon.
2. Kytke seisontajarru, sammuta moottori, irrota virta-avain ja odota, että kaikki liikkuvat osat ovat pysähtyneet.
3. Irrota tappi ja käännä vetoaisan tunkki pystysuoraan (Kuva 23).

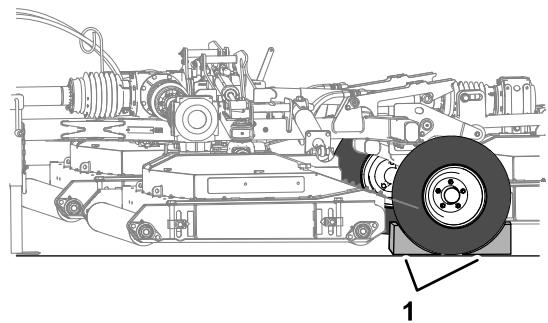


Kuva 23

g250413

- | | |
|---------------------|----------------------|
| 1. Tappi | 3. Tunkin nostokohta |
| 2. Vetoaisan tunkki | 4. Tunkin kahva |

4. Kohdista vetoaisan reikä tunkin reikään (Kuva 23).
5. Työnnä tappi vetoaisan ja tunkin reikien läpi (Kuva 23).
6. Pyöritä tunkin kahvaa, kunnes leikkurin paino on kokonaan tunkin varassa.
7. Kiilaa leikkurin molemmat renkaat (Kuva 24).



Kuva 24

g256133

1. Pyörien kiilat

8. Irrota hydrauliletkut ja voimanulosoton vetoakseli vetoajoneuvosta.
9. Irrota vetokoukku vetoaisasta.
10. Aja vetoajoneuvo pois suorassa linjassa leikkuriin nähden.

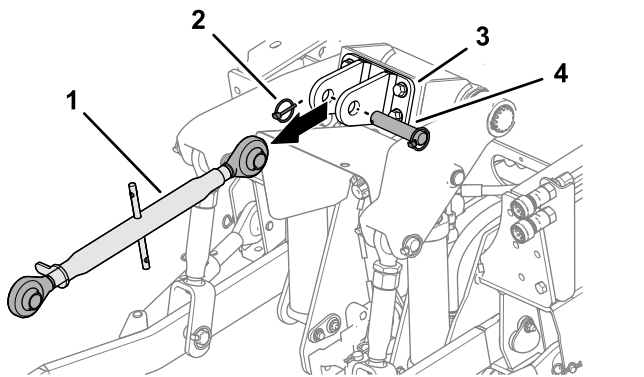
Tunkin asettaminen säilytysasentoon

1. Varmista, että leikkuri on kiinnitetty vetoajoneuvon tukevasti.
2. Pyöritä tunkin kahvaa niin, että tunkin nostokohta nousee kokonaan ylös. Katso [Kuva 23](#) kohdassa [Leikkurin tukeminen tunkilla \(sivu 16\)](#).
3. Irrota tappi ja käännä vetoaisan tunkki vaakasuoraan.
4. Kohdista vetoaisan reikä tunkin reikään.
5. Työnnä tappi vetoaisan ja tunkin reikien läpi.

Leikkurin asennus vetoajoneuvon

Vetoajoneuvon ja leikkurin valmistelu

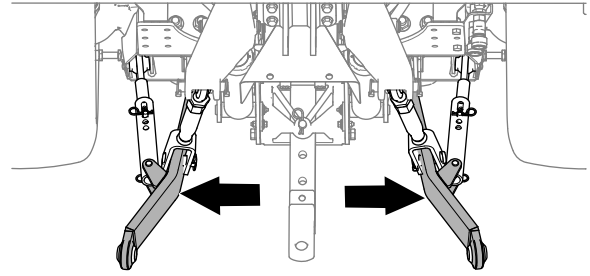
1. Varmista, että leikkuri on tuettu vetotangon tunkin varaan. Katso kohta [Leikkurin tukeminen tunkilla \(sivu 16\)](#).
2. Laske kolmipistekiinnitys alas. Katso vetoajoneuvon [käyttöopas](#).
3. Irrota lukitussocka, liitintappi ja kolmipistekiinnityksen ylävarsi ylävarren kannattimesta, jos ne on asennettu ([Kuva 25](#)).



Kuva 25

- | | |
|------------------------------------|-----------------------|
| 1. Kolmipistekiinnityksen ylävarsi | 3. Ylävarren kannatin |
| 2. Lukitussocka | 4. Liitintappi |

4. Käännä vakaajavarret ([Kuva 26](#)) kokonaan ulos. Katso vetoajoneuvon [käyttöopas](#).



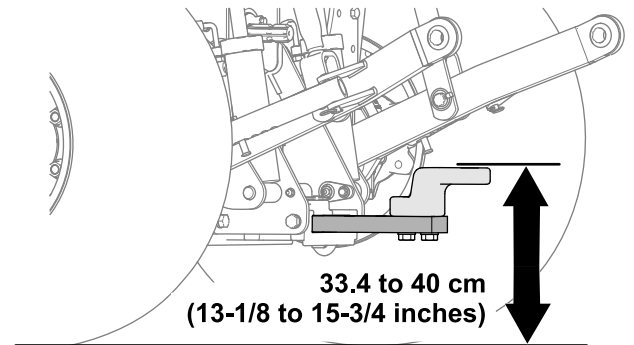
Kuva 26

g264148

5. Jos leikkurissa on tappikiinnityksellä varustettu vetoaisa, irrota socka ja hinaustappi vetoaisasta.
6. Jos vetoajoneuvossa on vetokita, avaa se.

Hinausaisan valitseminen ruohonleikkurille

- Hinaustapin reiän läpimitta: 31,75 mm.
- Työkorkeus: 33,4–40 cm. Katso kohta [Kuva 27](#).



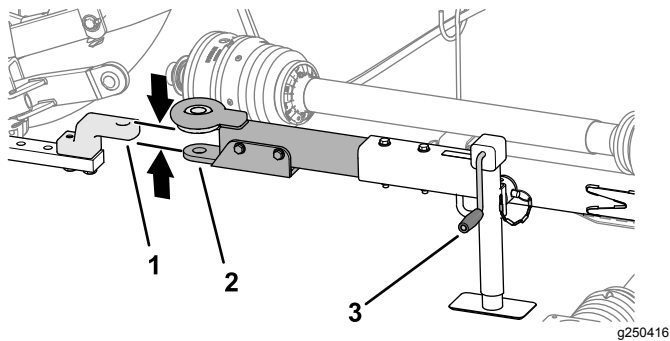
Kuva 27

g250512

- Varmista, että hinausaisa ei häiritse voimanulosoton vetoakselin toimintaa.

Leikkurin kytkentä vetoajoneuvon

1. Nosta tai laske vetoaisan tunkkia kahvalla ja kohdista vetoaisa hinausaisaan tai vetokitaan ([Kuva 28](#)).



Kuva 28

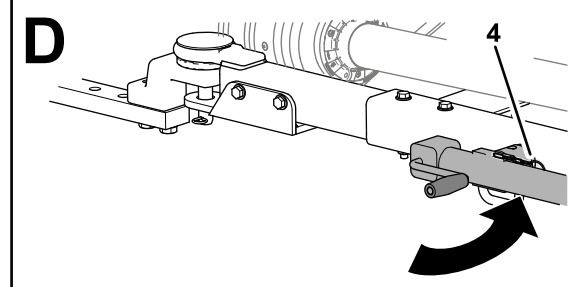
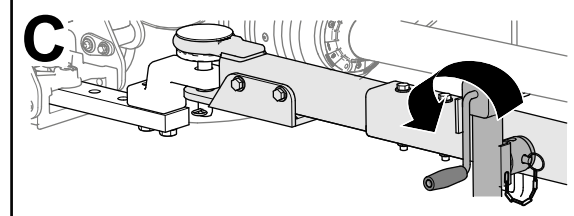
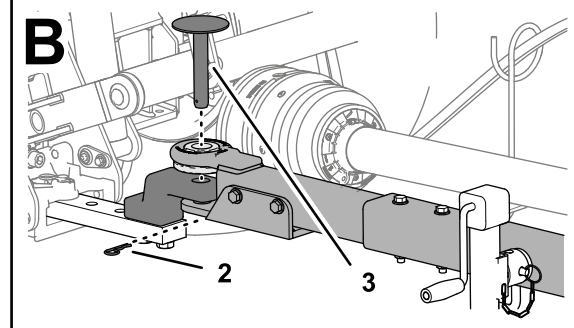
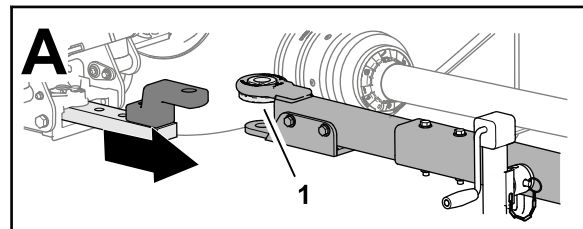
Kuvassa tapilla varustettu vetoaisa

- | | |
|---------------|-----------------|
| 1. Hinausaisa | 3. Tunkin kahva |
| 2. Vetoaisa | |

- Nosta kolmipistekiinnitys kokonaan ylös. Katso vetoajoneuvon *käyttöopas*.

Huomaa: Lukitse kolmipistekiinnitys asennuksen jälkeen.

- Kohdista vetoajoneuvon hinausaisa tai vetokita leikkurin vetoaisaan ([Kuva 28](#)).
- Siirrä vaihdevipu VAPAA-asentoon, kytke seisontajarru, sammuta moottori, irrota virta-avain ja odota, että kaikki liikkuvat osat ovat pysähtyneet.
- Kiinnitä vetoaisa seuraavasti:
 - Jos leikkurissa on tapilla varustettu vetoaisa, työnnä hinaustappi vetoaisan ja hinausaisan reikiin läpi ja kiinnitä tappi sokalla ([Kuva 29](#)).



Kuva 29

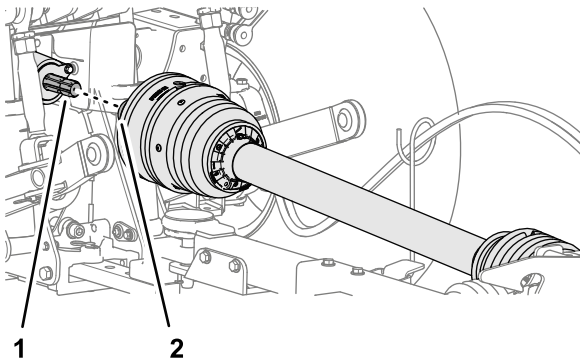
Kuvassa tapilla varustettu vetoaisa

- | | |
|-----------------|----------------|
| 1. Laippaholkki | 3. Hinaustappi |
| 2. Sokka | 4. Tappi |

- Jos vetoajoneuvossa on vetokita, sulje ja kiinnitä se.
- Nosta tunkki kokonaan ylös ([Kuva 29](#)).
 - Irrota tappi, jolla tunkki on kiinnitetty vetoaisaan, käännä tunkki vaakasuoraan ja kiinnitä tunkki vetoaisaan tapilla ([Kuva 29](#)).

Vetoakselin kytkentä voimanulosoton akseliin

- Kohdista voimanulosoton vetoakselin pikaliitin voimanulosoton ulostuloakseliin ([Kuva 30](#)).

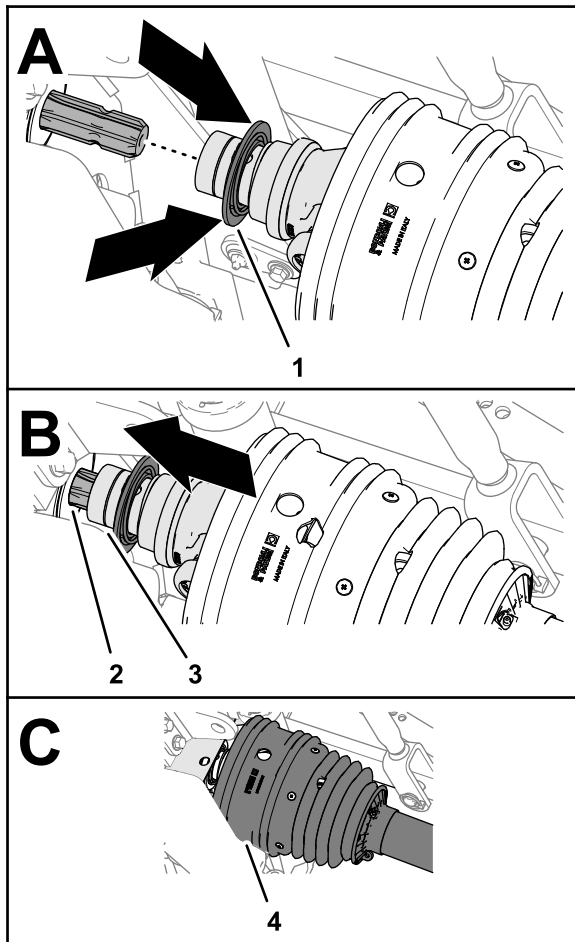


Kuva 30

g250417

1. Voimanulosoton ulostuloakseli (kone)
2. Pikaliitin (voimanulosoton vetoakseli)

2. Vedä pikaliittimen lukitusholkki taakse (Kuva 31).



Kuva 31

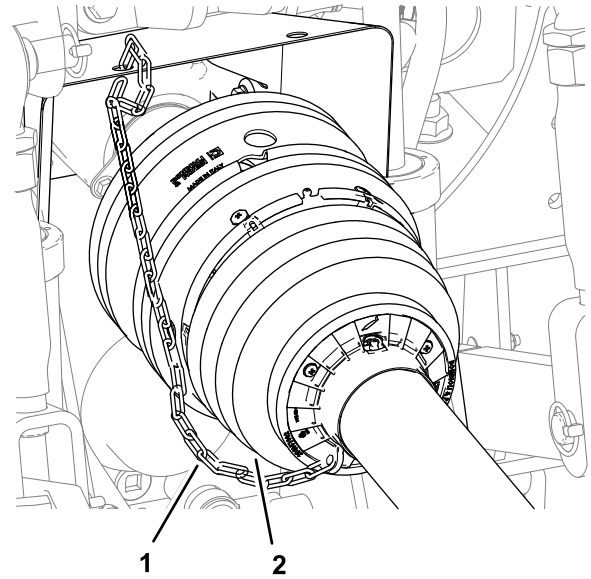
g250500

1. Lukitusholkki (pikaliitin)
2. Urat (voimanulosoton ulostuloakseli)
3. Vetoakselin haarukka
4. Suojus

3. Samalla kun vedät lukitusholkin taakse, vedä voimanulosoton vetoakselin haarukka eteen ja liu'uta liittimen istukka voimanulosoton ulostuloakselin urien yli (Kuva 31).

4. Varmista, että pikaliittimen lukko napsahtaa kiinni voimanulosoton ulostuloakselin uraan.
5. Varmista, että suojus on vetoakselin haarukan päällä (Kuva 31).
6. Kiinnitä turvaketju vetoajoneuvon kiinteään osaan (Kuva 32).

Tärkeää: Varmista, että turvaketju on riittävän löysällä, jotta konetta voidaan kääntää kumpaankin suuntaan.



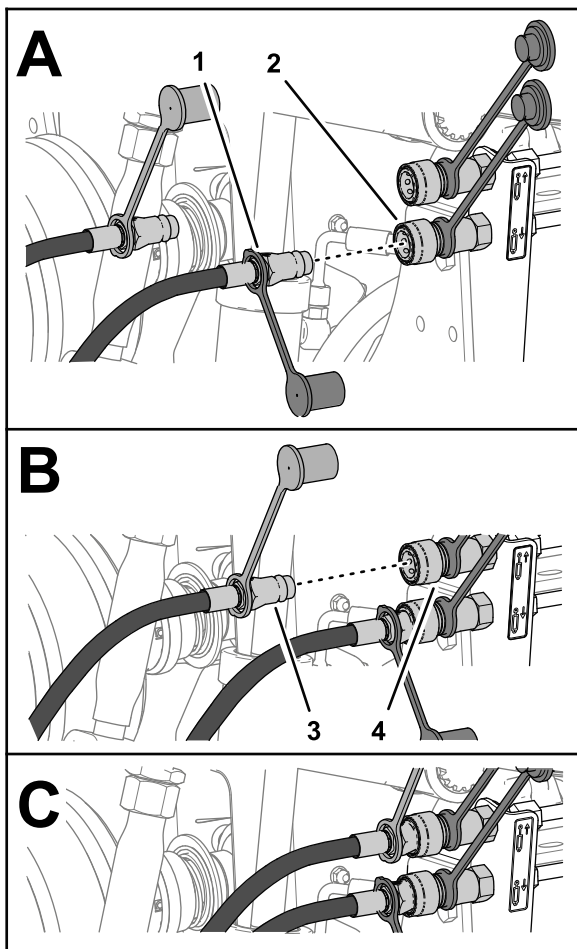
Kuva 32

g264215

1. Voimanulosoton akselin
2. Turvaketju suojus (etupuolisko)

Hydrauliiletkujen asennus

1. Paikanna takalisälaitteen noston ja laskun kytkentäpiirien pikaliittimet vetoajoneuvossa.
2. Irrota pölysuojukset vetoajoneuvon pikaliittimistä.
3. Irrota musta pölysuojus leikkurin sylinterin pidennysletkun pikaliittimestä.
4. Kytke sylinterin pidennysletkun pikaliitin takalisälaitteen laskun kytkentäpiiriin pikaliittimeen (Kuva 33).



Kuva 33

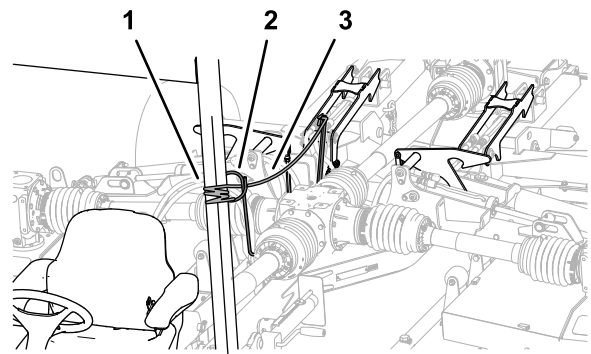
g250538

- | | |
|--|---|
| 1. Pikaliitin, jossa musta pölysuojus (sylinterin pidennysletku) | 3. Pikaliitin, jossa punainen pölysuojus (sylinterin sisäänvetoletku) |
| 2. Pikaliitin (takalisälaitteen laskun kytkentäpiiri) | 4. Pikaliitin (takalisälaitteen noston kytkentäpiiri) |
5. Irrota punainen pölysuojus leikkurin sylinterin sisäänvetoletkun pikaliitimestä.
 6. Kytke sylinterin sisäänvetoletkun pikaliitin takalisälaitteen noston kytkentäpiiriin pikaliitimeen.

Leikkuupöydän lukitusvaijerin reititys koneeseen

1. Vie leikkuupöydän lukitusvaijeri letkunohjaimesta kohti kuljettajan istuinta (Kuva 34).

Tärkeää: Löysää vaijeria sopivasti, jotta leikkuri voi kääntyä kokonaan oikealle ja vasemmalle vetoajoneuvon takana siten, että vaijeri ei kiristy eikä toisaalta osu voimanulosoton vetoakseliin.



Kuva 34

g250665

1. Kiinteä runko-osa
2. Letkun ohjain
3. Leikkuupöydän lukitusvaijeri

2. Sido vaijeri vetoajoneuvon kiinteään runko-osaan, esimerkiksi kaatumissuojajärjestelmän putkeen (Kuva 34).

Tärkeää: Älä sido leikkuupöydän lukitusvaijeria istuimeen, ohjauspyörään tai ohjainkahvaan.

3. Poista kiilat leikkurin renkaista.

Käytön aikana

Huomaa: Koneen vasen ja oikea puoli määrittellään normaalista käyttöasennosta käsin.

Turvallisuus käytön aikana

- Omistaja ja käyttäjä voivat estää loukkaantumisia tai omaisuusvahinkoja aiheuttavat tapaturmat ja ovat siksi vastuussa niistä.
- Pukeudu asianmukaisesti. Käytä silmäsuojaimia, pitkiä housuja, tukevia liukastumisen estäviä kenkiä ja kuulosuojaimia. Sido pitkät hiukset. Älä käytä löysiä vaatteita tai riippuvia koruja.
- Älä käytä konetta sairaana, väsyneenä tai alkoholin tai huumaavien aineiden vaikutuksen alaisena.
- Älä kuljeta ruohonleikkurin kyydissä matkustajia, ja pidä sivulliset ja lemmikit poissa koneen luota käytön aikana.
- Käytä konetta vain, kun näkyvyys on hyvä, jotta vältät kuopat ja piilevät vaarat.
- Varmista ennen moottorin käynnistämistä, että kaikki käytöt ovat vapaalla, voimanulosotto on poissa käytöstä ja seisontajarru on kytketty. Käynnistä moottori ollessasi käyttäjän paikalla.
- Pidä kädet ja jalat etäällä pyörivistä osista. Pysy aina etäällä heittoaukosta.
- Varmista ennen peruuttamista, että reitti on vapaa, katsomalla taakse ja alas.

Turvallisuus rinteissä

- Ole varovainen lähestyessäsi kulmia, joissa on huono näkyvyys, pensaita, puita tai muita näköesteitä.
 - Älä käytä voimanulosottoa, kun leikkuupöydät on nostettu osittaisen ylä-pysäytysasennon yläpuolelle.
 - Pysäytä leikkuri, kun sillä ei leikata ruohoa.
 - Pysäytä kone, kytke seisontajarru, sammuta moottori, irrota virta-avain ja odota, että kaikki liikkuvat osat ovat pysähtyneet, ennen kuin tarkistat lisälaitteen, jos kone osuu esteeseen tai tärisee epätavallisesti. Suorita tarvittavat korjaukset ennen koneen käytön jatkamista.
 - Hidasta ja ole varovainen kääntyessäsi koneella ja ylittäessäsi teitä ja jalkakäytäviä. Anna muille aina etuajo-oikeus.
 - Alenna nopeutta kuoppaisilla teillä ja alustoilla.
 - Leikkuri on painava. Kun leikkuri on kiinnitetty vetoajoneuvon ja se on nostetussa asennossa, leikkurin paino vaikuttaa vakauteen, jarrutukseen ja ohjaukseen. Ole erityisen varovainen, kun kuljetat ajoneuvoa työskentelyalueelta toiselle.
 - Älä jätä käynnissä olevaa konetta ilman valvontaa.
 - Ennen kuin poistut käyttäjän paikalta (myös leikkuukorkeuden säädön jälkeen), tee seuraavat toimenpiteet:
 - Tarkista, että voimanulosotto on pois käytöstä.
 - Pysäköi kone tasaiselle alustalle.
 - Kytke seisontajarru.
 - Laske leikkuupöydät.
 - Sammuta moottori ja irrota virta-avain.
 - Odota, että kaikki liikkuvat osat ovat pysähtyneet, ennen kuin poistut koneen luota.
 - Älä käytä konetta ukonilman aikana.
 - Käytä vain Toro® Companyn hyväksymiä lisälaitteita, varusteita ja varaosia.
 - Kaikkien voimanulosoton vetoakselin teräsosien (putkien, laakereiden, nivelten jne.) purkamisen tai korjauksen osalta on otettava yhteys valtuutettuun Toro-jälleenmyyjään. Jotkin osat saattavat vaurioitua irrotuksen, korjauksen ja uudelleenasetuksen yhteydessä, jos tehtävää ei anneta koulutetulle henkilölle, jolla on käytössään erikoistyökalut.
 - Älä käytä leikkuria, jos voimanulosoton tai vetoakselin suojukset puuttuvat.
 - Ole varovainen kääntäessäsi konetta, jotta vetoajoneuvon renkaat eivät osu voimanulosoton vetoakseliin.
 - Kiinnitä hydrauliletkut, sähköjohdot, vaijerit ja muut esineet, jotta ne eivät osu voimanulosoton vetoakselin suojukseen.
- Rinteissä on huomattava koneen hallinnan menettämisen ja kaatumisen vaara. Tällaiset onnettomuudet voivat aiheuttaa vakavan tapaturman tai kuoleman. Käyttäjä on vastuussa turvallisesta käytöstä rinteissä. Koneen käyttö rinteissä edellyttää erityistä huolellisuutta.
 - Lue ja sisäistä käyttöoppaassa ja vetoajoneuvossa olevat rinnekäytön ohjeet.
 - Käyttäjän on arvioitava leikkuupaikan olosuhteet ja tarkastettava käyttöpaikka ja määritettävä niiden perusteella, onko rinne turvallinen koneen käyttöön. Tämä tarkastus on tehtävä huolellisesti ja harkiten.
 - Kun käytät konetta rinteissä, tarkista alla olevat ohjeet ja määritä, voidaanko konetta käyttää kyseisellä paikalla ja kyseisissä olosuhteissa. Maaston muutokset voivat vaikuttaa koneen käyttöön rinteissä.
 - Vältä koneen käynnistämistä, pysäyttämistä tai kääntämistä rinteissä. Vältä nopeuden tai suunnan äkillistä muuttamista. Käännä hitaasti ja vähän kerrallaan.
 - Älä käytä konetta olosuhteissa, joissa pito, ohjaus tai vakaus ovat kyseenalaisia.
 - Poista tai merkitse esteet, kuten ojat, kuopat, urat, töyssyt, kivet tai muut piilevät vaarat. Korkea ruoho voi peittää esteet. Maaston epätasaisuudet voivat kaataa koneen.
 - Huomaa, että koneen käyttö märässä ruohossa, poikittain rinteissä tai alamäessä saattaa johtaa koneen pidon menettämiseen. Pidon menetys vetopyörissä saattaa aiheuttaa luisumisen ja jarrujen ja ohjauksen hallinnan menetyksen.
 - Käytä konetta erityisen varovasti pudotusten, oijen, vallien, vesiesteiden tai muiden vaarojen lähellä. Kone voi kaatua yllättäen, jos pyörä menee reunan yli tai jos reuna sortuu. Määritä suoja-alue koneen ja mahdollisen vaaran välille.
 - Tunnista vaarat rinteiden juurella. Jos vaaroja on, leikkaa rinne työnnettävällä ruohonleikkurilla.
 - Jos mahdollista, pidä leikkuuyksiköt laskettuina alas rinteissä käytön aikana. Leikkuuyksiköiden nostaminen rinteissä käytön aikana voi heikentää koneen vakautta.
 - Ole erittäin varovainen käyttäessäsi muita lisälaitteita. Ne voivat vaikuttaa koneen vakauteen ja aiheuttaa hallinnan menetyksen. Pidä vaihde kytkettynä, kun ajat rinnettä alas. Älä laskeudu alamäkeen vapaalla (koskee ainoastaanvaihteistolla varustettuja yksiköitä).

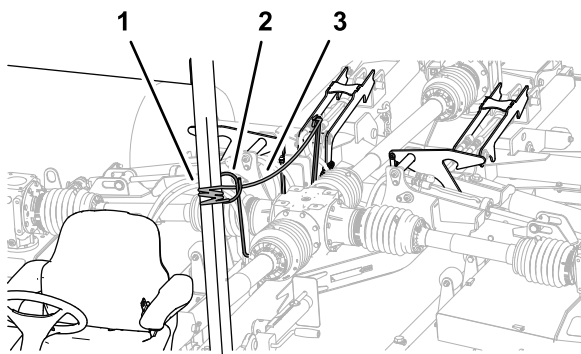
Leikkuupöytien laskeminen alas kuljetusasennosta

1. Varmista, että voimanulosotto on POIS-asennossa. Katso vetoajoneuvon käyttöopas.
2. Siirrä leikkuri tasaiselle alueelle, jolle leikkuupöydät mahtuvat kokonaan.
3. Varmista, että lähellä ei ole sivullisia.
4. Siirrä takalisälaitteen kytkentäpiirin ohjain NOSTOASENTOON. Katso vetoajoneuvon käyttöopas.

Leikkuupöydät voivat nousta hieman, jolloin leikkuupöytien lukkoihin kohdistuu vähemmän painetta.

5. Vedä leikkuupöydän lukitusvaijeri ja pidä se paikallaan (Kuva 35).

Leikkuupöytien lukot vapautuvat.



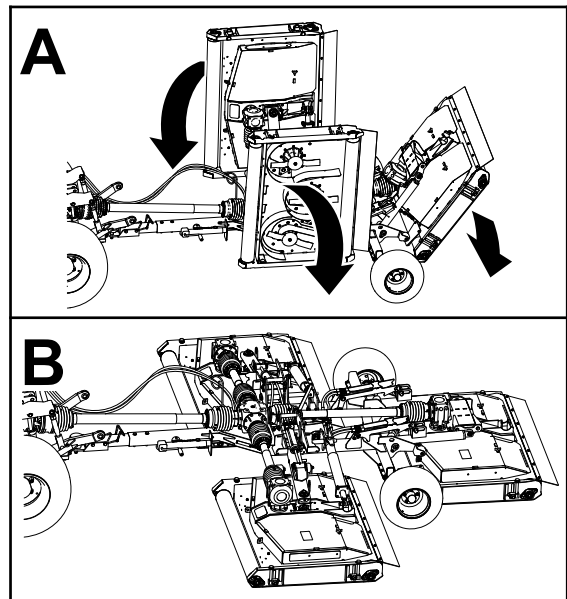
Kuva 35

g250665

1. Leikkuupöydän lukitusvaijeri
2. Letkun ohjain
3. Lukitusvipu

6. Siirrä takalisälaitteen kytkentäpiirin ohjain LASKUASENTOON. Katso vetoajoneuvon käyttöopas.

Leikkuupöydät laskeutuvat maahan (Kuva 36).



Kuva 36

g250705

7. Kun leikkuupöydät ovat kokonaan maata vasten, vapauta vaijeri ja lisälaitteen ohjain.
8. Siirrä takalisälaitteen kytkentäpiirin ohjain KELLUNTA-ASENTOON. Katso vetoajoneuvon käyttöopas.

Leikkuupöytien nostamisen ruohonleikkuun aikana

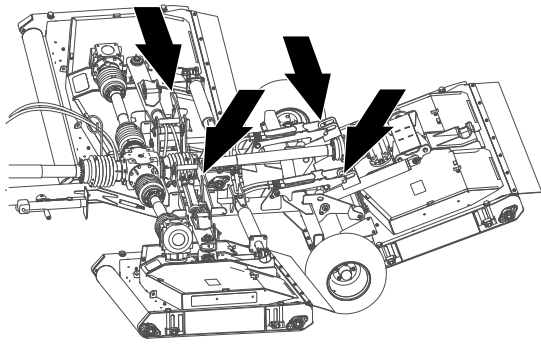
Kun kone käännetään leikkuukaistan päässä, leikkuupöytiä voidaan hieman nostaa toimimalla seuraavasti.

Lue takalisälaitteen ohjaimen käyttöohjeet vetoajoneuvon käyttöoppaasta.

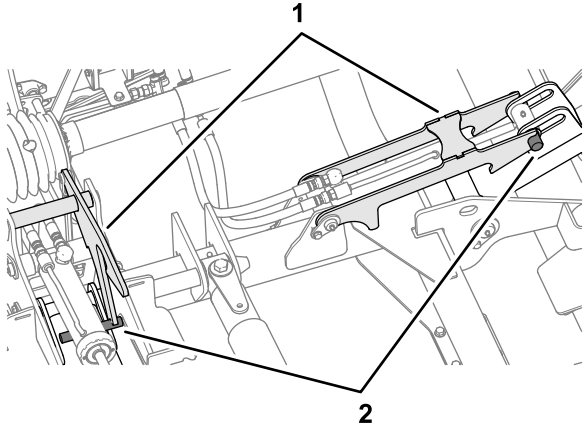
1. Siirrä takalisälaitteen kytkentäpiirin ohjain NOSTOASENTOON.

Leikkuupöydät nousevat ja nostotapit koskettavat leikkuupöytien lukkojen osittaista ylä-pysäytysosaa.

Huomaa: Älä vedä leikkuupöydän lukitusvaijeria.



g250716



g250715

Kuva 37

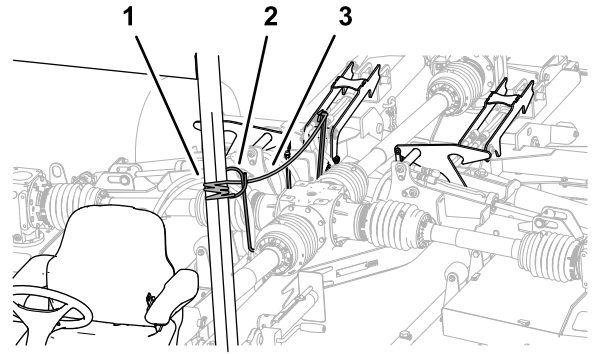
1. Leikkuupöytien lukot
2. Leikkuupöydän tapit

2. Käännä vetoajoneuvo ja kohdista se seuraavalle leikkuukaistalle.
3. Siirrä takalisälaitteen kytkentäpiirin ohjain LASKUASENTOON.

Leikkuupöytien nostamisen kuljetusasentoon

Katso voimanulosoton ja takalisälaitteen ohjaimen käyttöohjeet vetoajoneuvon käyttöoppaasta.

1. Siirrä leikkuri tasaiselle alueelle.
2. Sammuta voimanulosotto.
3. Vedä leikkuupöydän lukitusvaijeri ja pidä se paikallaan ([Kuva 38](#)).



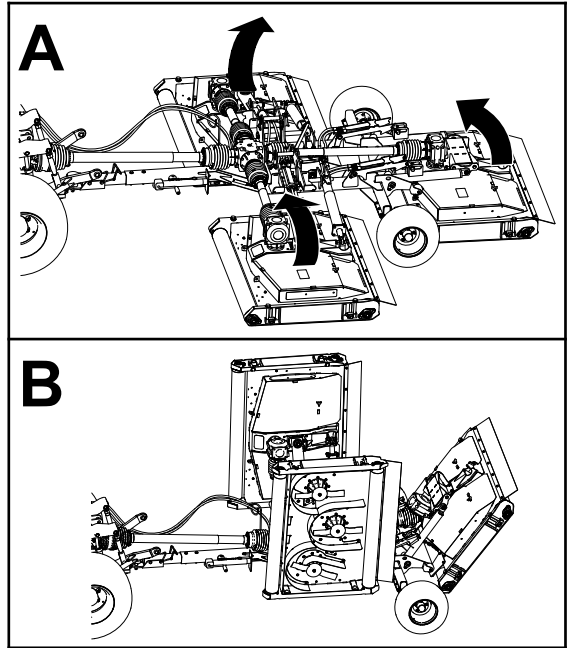
g250665

Kuva 38

1. Leikkuupöydän lukitusvaijeri
2. Letkun ohjain
3. Lukitusvipu

4. Siirrä takalisälaitteen kytkentäpiirin ohjain NOSTOASENTOON.

Leikkuupöydät nousevat KULJETUSASENTOON ([Kuva 39](#)).

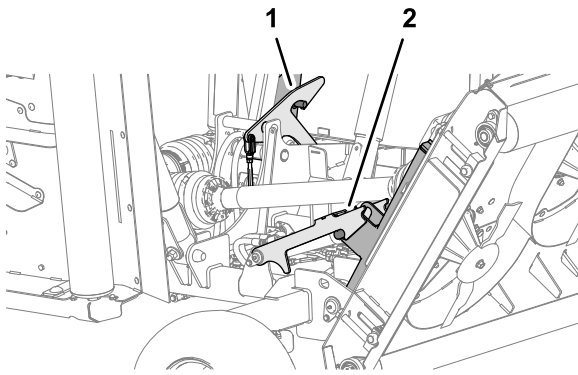


g250706

Kuva 39

5. Kun leikkuupöydät ovat kokonaan ylhäällä, vapauta vaijeri ja lisälaitteen ohjain.

Leikkuupöytien lukot kytkeytyvät leikkuupöydän tappeihin ([Kuva 40](#)).

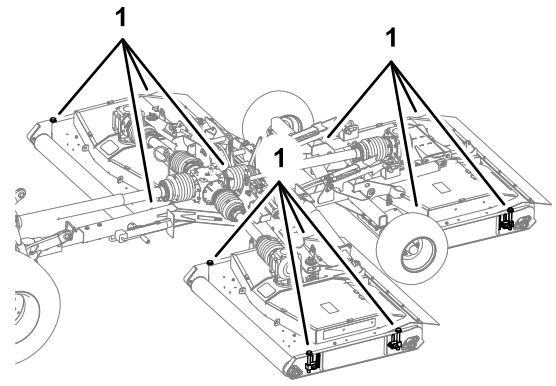


Kuva 40

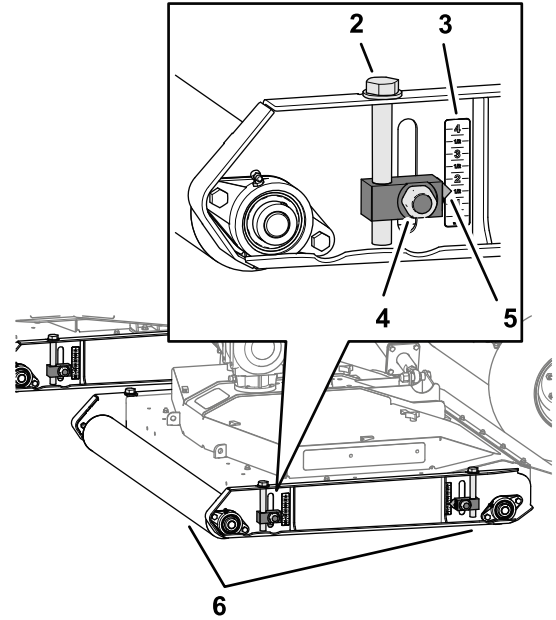
g250714

1. Oikean leikkuupöydän lukko
2. Keskimmäisen leikkuupöydän lukko

6. Siirrä takalisälaitteen kytkentäpiirin ohjain LASKUASENTOON niin, että leikkuupöytien lukot tukevat leikkuupöytien painoa.



g250931



Kuva 41

g250930

Leikkuukorkeuden säätö

1. Jos leikkuri on asennettu vetoajoneuvoon, tee seuraavat toimet:
 - A. Tarkista, että voimanulosotto on pois käytöstä.
 - B. Jos leikkuupöydät ovat kuljetusasennossa, laske ne alas. Katso kohta [Leikkuupöytien laskeminen alas kuljetusasennosta \(sivu 22\)](#).
 - C. Kytke seisonajarru, sammuta moottori, irrota virta-avain ja odota, että kaikki liikkuvat osat ovat pysähtyneet.
2. Määritä, miltä korkeudelta leikkaat ruohon.
3. Löysää neljää lukkomutteria, joilla neljä leikkuupöydän leikkuukorkeuden säädintä on kiinnitetty ([Kuva 41](#)).

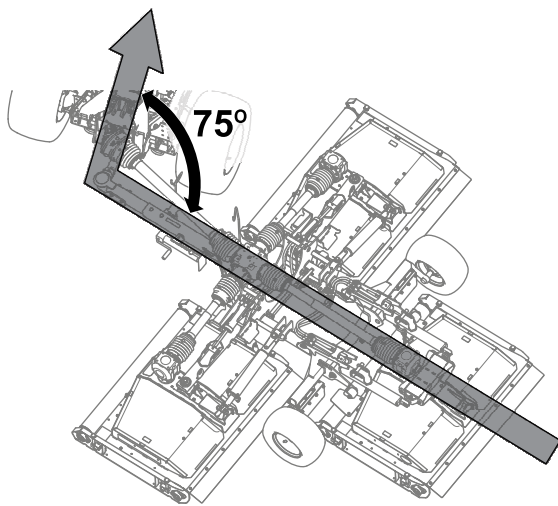
1. Leikkuukorkeuden säätimet
2. Säätimen kantaruuvi
3. Leikkuukorkeusasteikko
4. Lukkomutteri
5. Ohjain
6. Rullat

4. Nosta tai laske leikkuria kääntämällä säätimen kantaruuvia yhden leikkuupöydän rullan osalta siten, että osoitin on vaiheessa **2** määritetyn leikkuukorkeuden kohdalla.
5. Kiristä kahden leikkuukorkeuden säätimen lukkomutterit.
6. Toista vaiheet **4** ja **5** toisen rullan leikkuukorkeuden säätimille.
7. Toista vaiheet **3–6** muille leikkuupöydille.

Jyrkät käännökset

1. Vaihda vetoajoneuvo HITAALLE VAIHTEELLE tai ALEMMALLE NOPEUSALUEELLE.
2. Aja koneella hitaasti jyrkissä käännöksissä.

Tärkeää: Vetoajoneuvon ja leikkurin välinen kulma ei saa olla yli 75 astetta.



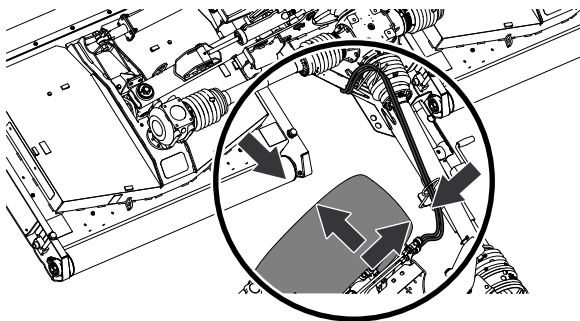
Kuva 42

g264251

Vetoajoneuvon ja leikkurin kulma enintään 75 astetta

3. Tarkista kääntäessä, että vetoajoneuvon renkaan ja leikkurin osien välinen etäisyys on riittävä (Kuva 43).

Huomaa: Jos rengas on liian lähellä leikkuria, käännä konetta hitaammin.



Kuva 43

g264252

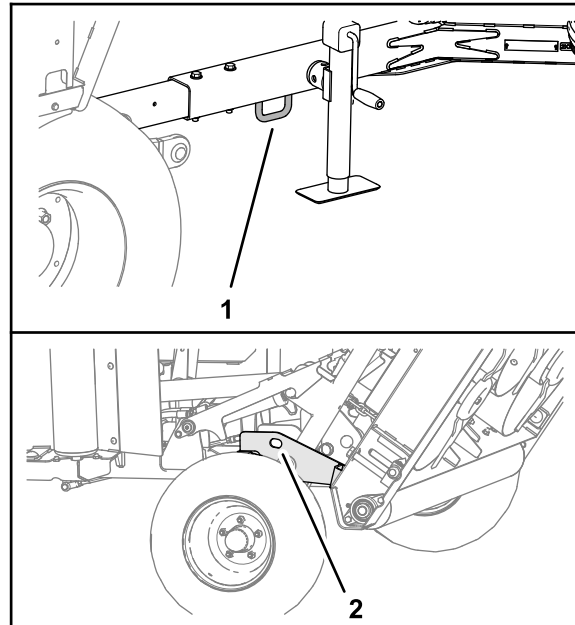
- Pidä kaikki koneen osat hyvässä kunnossa ja kaikki kiinnitystarvikkeet tiukalla.
- Vaihda kaikki kuluneet, vaurioituneet tai puuttuvat tarrat.

Puhdistus ja tarkistus

Huoltoväli: Jokaisen käytön jälkeen

Nosta leikkuupöydät ja pese ne huolellisesti.

Kiinnityspisteet



Kuva 44

g264216

1. Etukiinnityspiste
2. Etukiinnityspiste (vasen ja oikea puoli)

Käytön jälkeen

Turvallisuus käytön jälkeen

- Pysäköi kone tasaiselle alustalle, kytke seisontajarru, sammuta moottori, irrota virta-avain ja odota, että kaikki liikkuvat osat ovat pysähtyneet, ennen kuin poistut koneen luota.
- Älä ole vetoakselin päällä tai alla äläkä astu sen yli.
- Älä käytä voimanulosoton akselin suojuksen turvaketjua akselin tukemiseen leikkurin kuljettamisen tai varastoinnin yhteydessä.
- Älä pidä voimanulosoton akselia maata vasten.
- Voimanulosoton akselin suojukset eivät saa olla irti toisistaan.

Koneen kuljetus

Tärkeää: Nosta ja lukitse leikkuupöydät ennen leikkurin lastaamista perävaunuun tai pois perävaunusta.

- Ole varovainen lastatessasi konetta perävaunuun tai kuorma-autoon.
- Käytä täysleveää ramppia lastatessasi konetta perävaunuun tai kuorma-autoon.

Katso koneen kiinnityspisteet hinausalustan ja vetoajoneuvon käyttöoppaasta.

1. Aja vetoajoneuvo ramppia ylös.
2. Sammuta moottori, irrota avain ja kytke seisontajarru.
3. Laske tunkki alas.

4. Sido kone pyörien läheltä hihnoilla, ketjuilla tai köysillä.

Huomaa: Noudata kiinnitysvaatimuksia koskevia paikallisia määräyksiä.

5. Aseta kiilat koneen pyörien eteen perävaunun tai kuorma-auton lavalla.
6. Varmista, että voimanulosoton vetoakseli on kytketty vetoajoneuvoon tai kiinnitetty leikkurin vetoaisaan.

Kunnossapito

⚠ VAROITUS

Jos jätät avaimen virtalukkoon, joku voi vahingossa käynnistää moottorin ja vahingoittaa vakavasti lähellä olijoita.

Irrota avain virtalukosta ennen huoltoa.

⚠ VAARA

Jos leikkuupöydät nostetaan mutta niitä ei salvata, ne voivat laskeutua vahingossa ja aiheuttaa vakavan tapaturman käyttäjälle tai sivullisille.

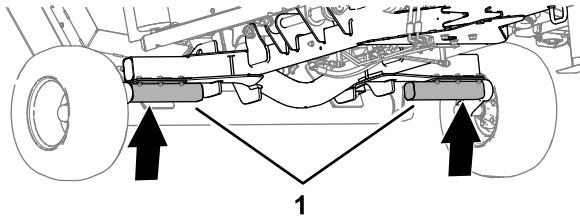
Nosta kaikki leikkuupöydät kokonaan ja varmista, että kaikkien nostovarsien tapit ovat salvoissa.

Kunnossapitotaulukko

Huoltoväli	Huoltotoimenpide
50 ensimmäisen käyttötunnin jälkeen	<ul style="list-style-type: none">Vaihda keskimmäisen vaihteiston voiteluaine.Vaihda keskimmäisen vaihteiston voiteluaine.Tarkista leikkurin hinnat.
Aina ennen käyttöä tai päivittäin	<ul style="list-style-type: none">Tarkista rengaspaine.Tarkista voimanulosoton ja vetoakselin suojuukset.Rasvaa voimanulosoton vetoakselin vakionopeusnivel.Tarkista leikkurin terät.
Jokaisen käytön jälkeen	<ul style="list-style-type: none">Puhdista ja tarkasta leikkuri.
50 käyttötunnin välein	<ul style="list-style-type: none">Rasvaa teleskooppivetoakselin nivelet.Rasvaa vetoakselin U-liitokset.Rasvaa vetoakselin suojuksen liukunivelet.Rasvaa nostovarret, hydraulisyliinterit, salvat ja iskutuet (voitele leikkuri myös välittömästi jokaisen pesun jälkeen).Rasvaa karat.Rasvaa hihnankiristin.Rasvaa leikkuupöytien rullat (voitele rullat myös välittömästi jokaisen pesun jälkeen).Tarkista vaihteiston nestetaso.
500 käyttötunnin välein	<ul style="list-style-type: none">Tarkasta vaihteiston ja karojen laakerit.
Ennen varastointia	<ul style="list-style-type: none">Tee kaikki 50 tunnin huoltotoimenpiteet.Poista kaikki roskat.Tarkasta rullalaakerit.Maalaa kuluneet pinnat.
Vuosittain	<ul style="list-style-type: none">Vaihda keskimmäisen vaihteiston voiteluaine.Vaihda keskimmäisen vaihteiston voiteluaine.Tarkista voimanulosoton akselin urat kulumien varalta.

Leikkurin nostaminen

1. Nosta leikkuria akselin puolikkaista kuvan mukaisesti (Kuva 45).



Kuva 45

g264176

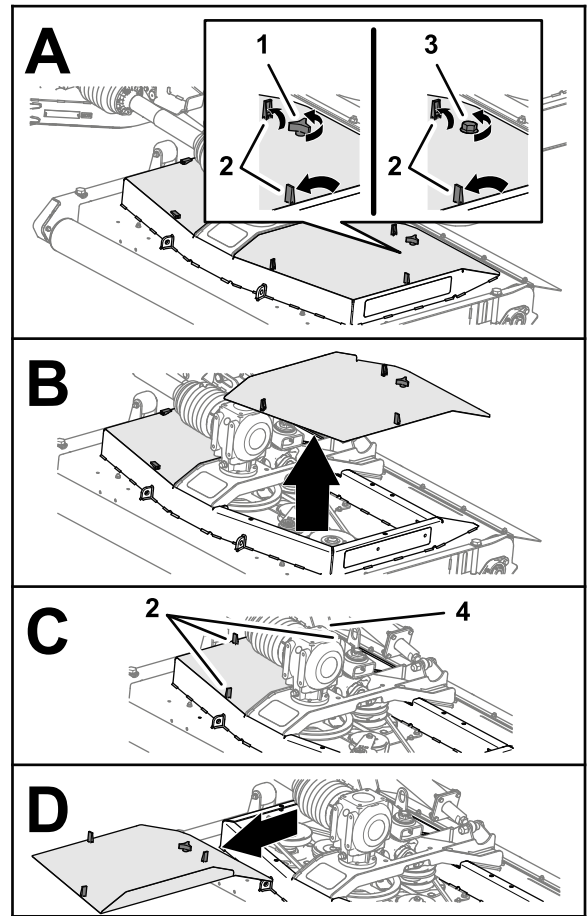
1. Akselin puolikkaat

2. Tue leikkuri pukeilla.

Leikkuupöytien käsittely

Leikkuupöytien suojusten irrotus

1. Vapauta kolme salpaa, joilla leikkuupöydän suojus on kiinnitetty (Kuva 46).



Kuva 46

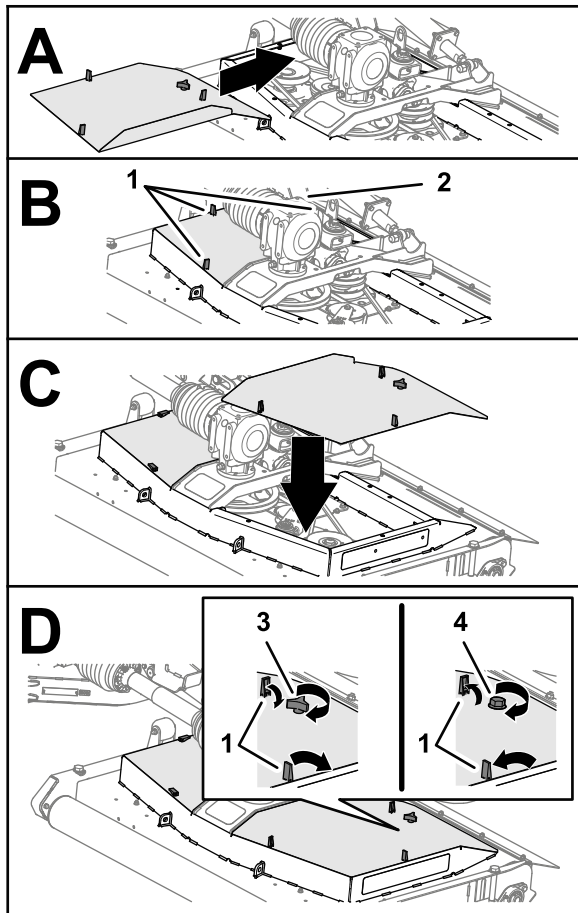
g251061

- | | |
|--|---|
| 1. Nuppi (leikkuupöydän suojus – muut kuin CE-leikkurit) | 3. Pultti (leikkuupöydän suojus – CE-leikkurit) |
| 2. Salpa (leikkuupöydän suojus) | 4. Nuppi (muut kuin CE-leikkurit) tai pultti (CE-leikkurit) |

2. Löysää nuppia tai pulttia (CE-leikkuupöytä), jolla leikkuupöydän suojus on kiinnitetty leikkuupöytään (Kuva 46).
3. Nosta ja irrota leikkuupöydän suojus.
4. Toista vaiheet 1 ja 2 toiselle suojukselle (Kuva 46).

Leikkuupöytien asennus

1. Kohdista leikkuupöydän suojuksen salvat leikkuupöydän reikiin (Kuva 47).



Kuva 47

g254821

- | | |
|---|--|
| 1. Salpa (leikkuupöydän suojus) | 3. Nuppi (leikkuupöydän suojus – muut kuin CE-leikkurit) |
| 2. Nuppi (muut kuin CE-leikkurit) tai pultti (CE-leikkurit) | 4. Pultti (leikkuupöydän suojus – CE-leikkurit) |

2. Asenna leikkuupöydän suojus leikkuupöytään (Kuva 47).
3. Kiinnitä suojus (Kuva 47) seuraavasti:
 - **Muut kuin CE-leikkurit:** kierrä nuppi suojuksen läpi leikkuupöytään ja kiristä nuppi.
 - **CE-leikkurit:** kierrä pultti leikkuupöytään ja kiristä pultti.
4. Kiinnitä suojuksen kolme salpaa leikkuupöytään (Kuva 47).
5. Toista vaiheet 1–4 muille irrotetuille suojuksille (Kuva 47).

Voitelu

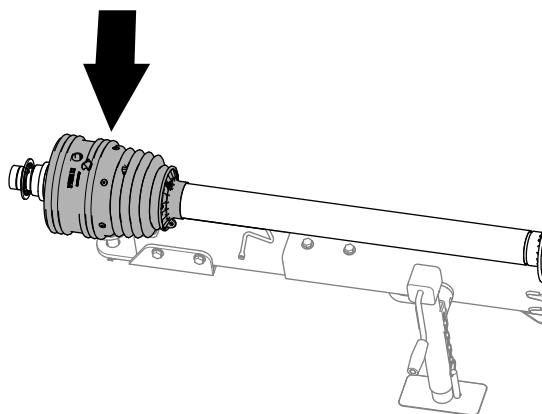
Rasvan tiedot

Litiumpohjainen rasva nro 2

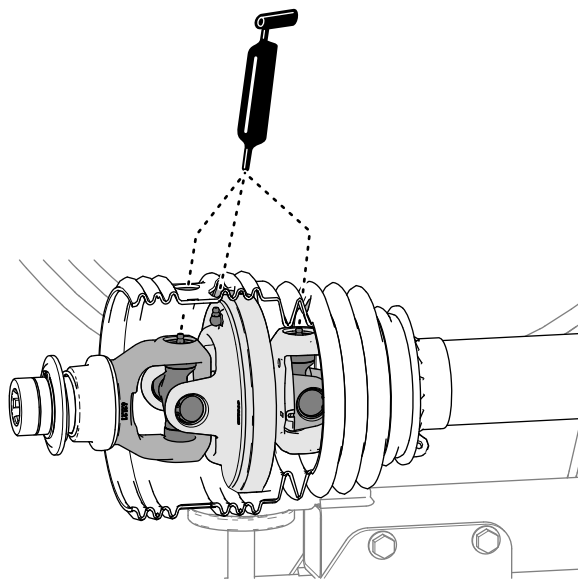
Voimanulosoton akselin vakionopeusnivelen rasvaus

Huoltoväli: Aina ennen käyttöä tai päivittäin

Lisää määrityksen mukaista rasvaa voimanulosoton vetoakselin etupään kolmeen rasvanippaan (Kuva 48).



g255325



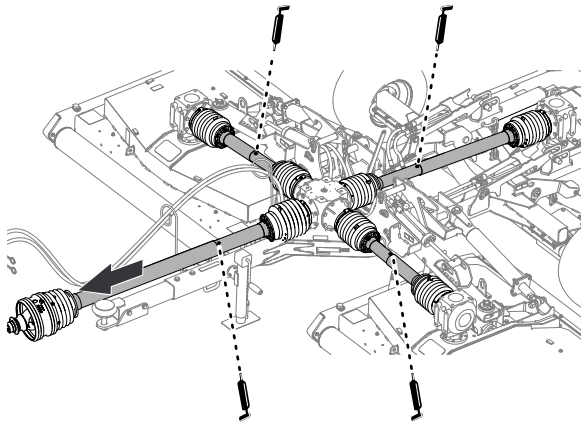
Kuva 48

g255326

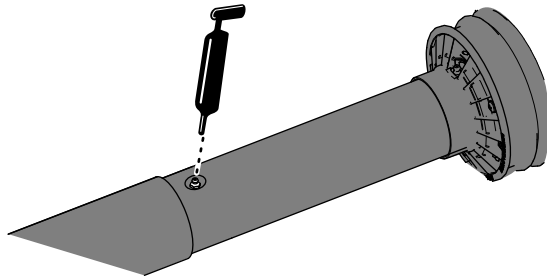
Teleskooppivetoakselin nivelten rasvaus

Huoltoväli: 50 käyttötunnin välein

1. Pidennä voimanulosoton vetoakselia osittain, jotta pääset käsiksi vetoakselin sisäsuojuksen keskiosassa olevaan rasvanippaan ([Kuva 49](#)).

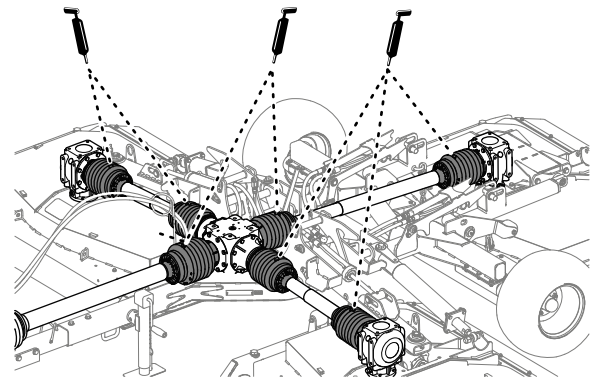


g264299

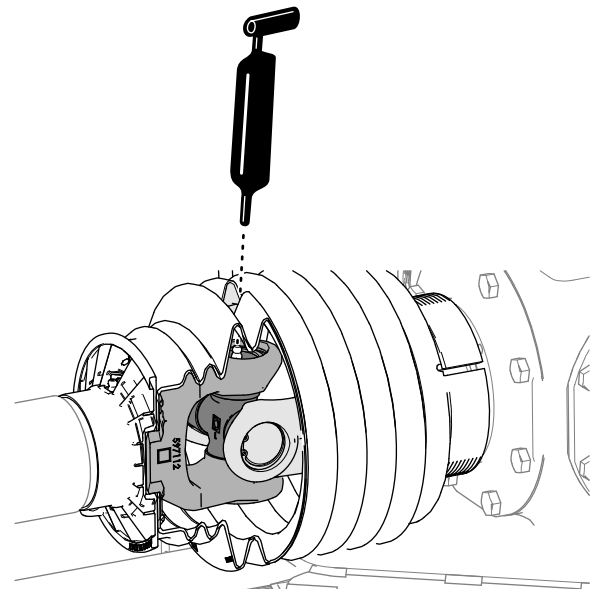


Kuva 49

g264298



g255328



Kuva 50

g255327

2. Lisää rasvaa teleskooppivetoakselin nivelten neljään rasvanippaan kuvan mukaisesti ([Kuva 49](#)).

Vetoakselin U-liitosten rasvaus

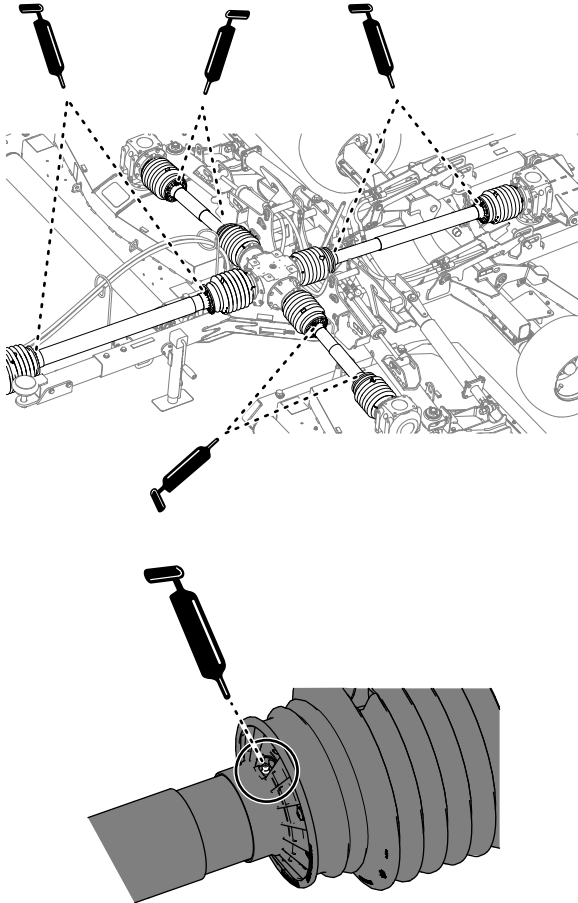
Huoltoväli: 50 käyttötunnin välein

Lisää määrityksen mukaista rasvaa käyttöakselin U-nivelten seitsemään nippaan kuvan mukaisesti ([Kuva 50](#)).

Vetoakselin suojuksen liukunivelten rasvaus

Huoltoväli: 50 käyttötunnin välein

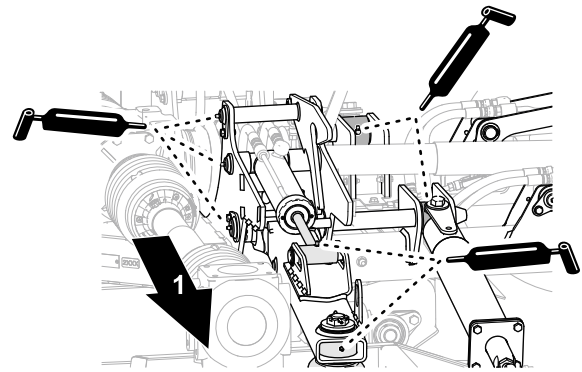
Lisää määrityksen mukaista rasvaa vetoakselin suojuksen liukunivelten kuuteen rasvanippaan kuvan mukaisesti (Kuva 51).



Kuva 51

g264214

g264213



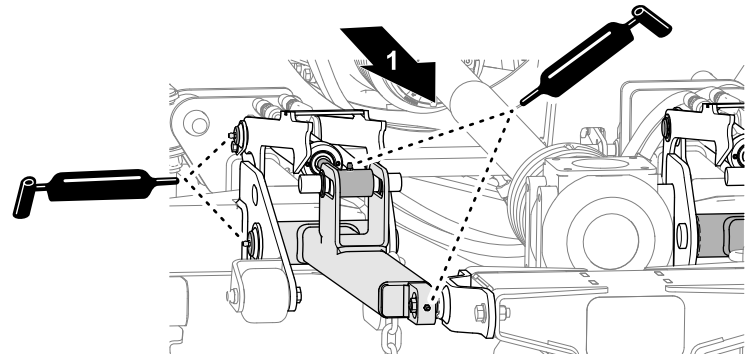
Kuva 52

Vasen tai oikea leikkuupöytä

g251060

1. Ulompi

- Lisää rasvaa nostovarsiin ja hydraulisyntereihin sekä keskimmäisen leikkuupöydän iskutukiin (Kuva 53).



Kuva 53

Keskimmäinen leikkuupöytä

g251059

1. Leikkurin takaosa

Nostovarsien, hydraulisynterien, salpojen ja iskutukien rasvaus

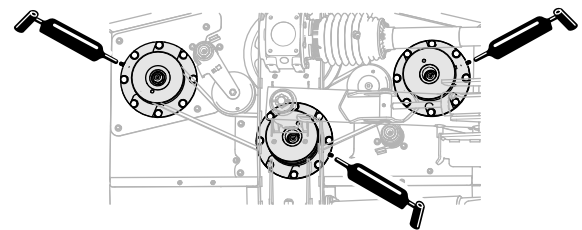
Huoltoväli: 50 käyttötunnin välein (voitele leikkuri myös välittömästi jokaisen pesun jälkeen).

- Lisää määrityksen mukaista rasvaa nostovarsiin, hydraulisyntereihin sekä vasemman ja oikean leikkuupöydän iskutukiin (Kuva 52).

Karojen rasvaus

Huoltoväli: 50 käyttötunnin välein

Lisää määrityksen mukaista rasvaa kunkin leikkuupöydän kolmen karan rasvanippoihin (Kuva 53).



Kuva 54

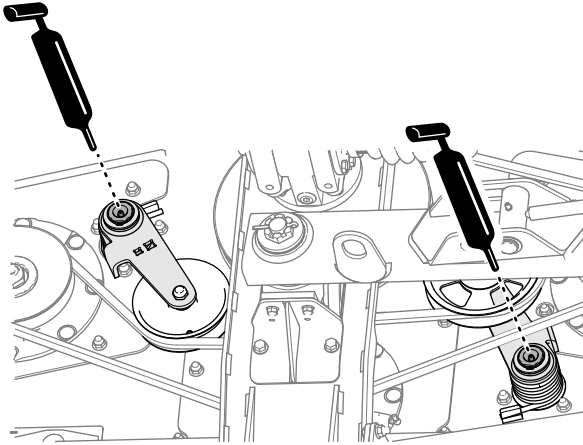
Kuvassa vasen leikkuupöytä. Oikea ja keskimmäinen leikkuupöytä ovat samanlaiset.

g251062

Hihnankiristimien rasvaus

Huoltoväli: 50 käyttötunnin välein

Lisää määrityksen mukaista rasvaa kunkin leikkuupöydän kahden hihnankiristimen rasvanippoihin.



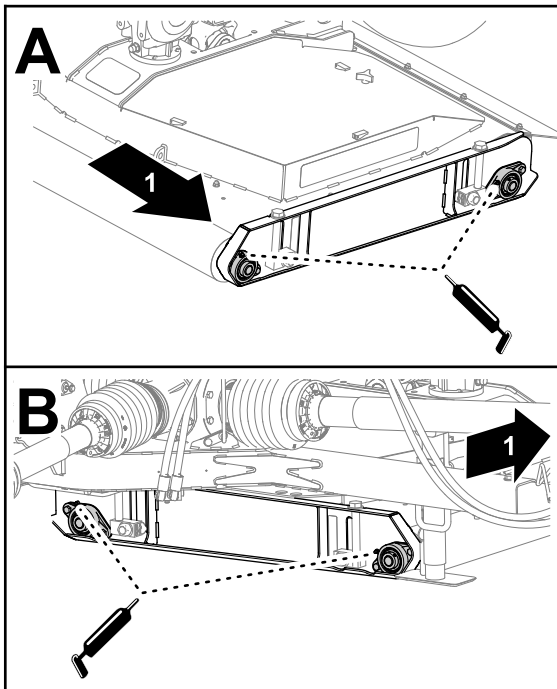
Kuva 55

g264169

Leikkuupöytien rullien rasvaus

Huoltoväli: 50 käyttötunnin välein (voitele rullat myös välittömästi jokaisen pesun jälkeen).

1. Lisää määrityksen mukaista rasvaa leikkuupöydän vasemmalla puolella oleviin rullalaakereihin (Kuva 56).



Kuva 56

g254862

1. Koneen vasen puoli

2. Rasvaa leikkuupöytien rullalaakerit leikkuupöytien oikealta puolelta (Kuva 56).
3. Toista vaiheet 1 ja 2 muiden leikkuupöytien rullille.

Vaihteistojen huolto

Asiakkaan toimittama materiaali: PTFE-kierretiiviste ja pieni käsikäyttöinen pumppu.

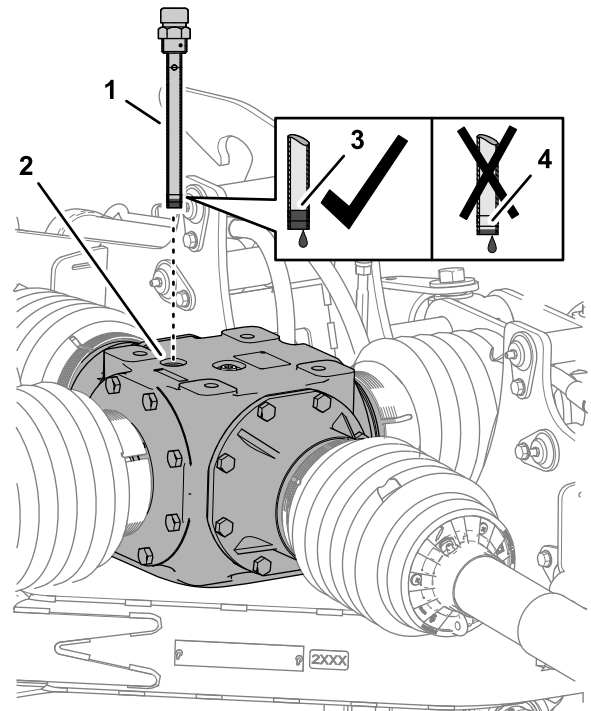
Vaihteistonesteen tiedot

- Toro Premium Tractor Fluid
- Vetoajoneuvon hydraulineeste Mobilfluid™ 424

Vaihteiston nestetason tarkistus

Huoltoväli: 50 käyttötunnin välein

1. Irrota mittatikku keskimmäisen vaihteiston päällä olevasta aukosta (Kuva 57 tai Kuva 58).

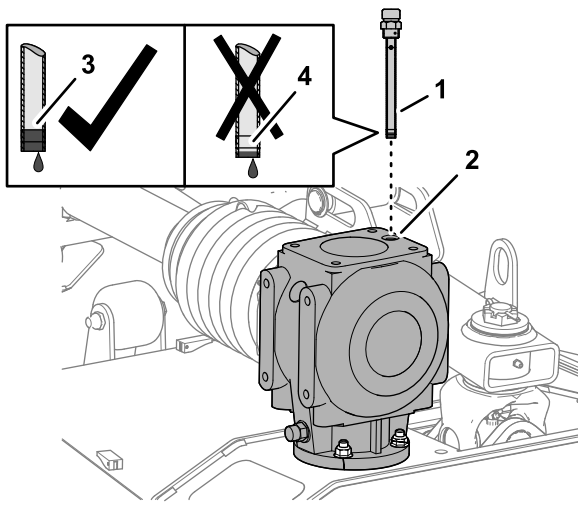


Kuva 57

Keskimmäinen vaihteisto

g255251

1. Mittatikku
2. Mittatikon aukko
3. Mittatikon täynnä-merkki
4. Mittatikon lisää-merkki



Kuva 58

Leikkuupöydän vaihteisto

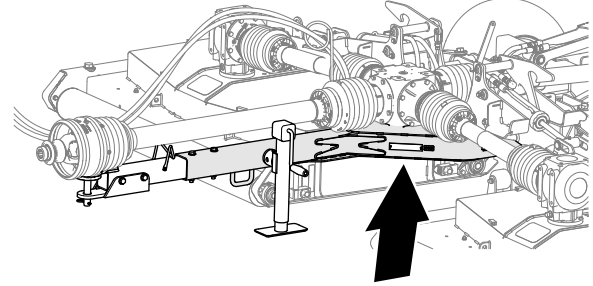
g255263

- | | |
|------------------------|--------------------------------|
| 1. Mittatikku | 3. Mittatikuksen täynnä-merkki |
| 2. Mittatikuksen aukko | 4. Mittatikuksen lisää-merkki |

Keskimmäisen vaihteiston voiteluaineen vaihto

Huoltoväli: 50 ensimmäisen käyttötunnin jälkeen
Vuositain

Keskimmäisen vaihteiston tyhjennys



Kuva 59

Keskimmäisen vaihteiston tyhjennyskohta

g255203

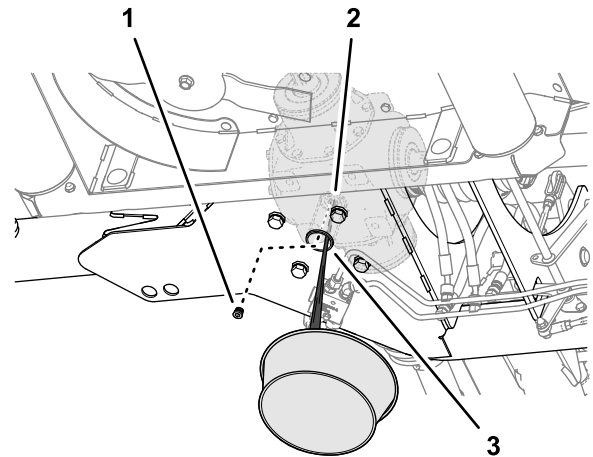
2. Tarkista mittatikussa näkyvä nestetaso ([Kuva 57](#) tai [Kuva 58](#)).

Nestetason on oltava mittatikuksen täynnä- ja lisää-merkkien välissä.

Huomaa: Lisää voiteluainetta tarvittaessa, jotta pinta nousee täynnä- ja lisää-merkkien väliin. Katso kohta [Keskimmäisen vaihteiston täyttö](#) (sivu 34) tai [Leikkuupöydän vaihteiston täyttö](#) (sivu 34).

3. Puhdista mittatikuksen ja täyttötulpan kierteet ja levitä niihin PTFE-kierrettiivistettä.
4. Kierrä mittatikku täyttöaukkoon ja kiristä se ([Kuva 57](#) tai [Kuva 58](#)).
5. Toista vaiheet 1–4 leikkuupöytien vaihteistoille.

1. Aseta tyhjennysastia aukon alle leikkurin alarunkokolevyn huoltoaukon kautta ([Kuva 60](#)).



Kuva 60

g255204

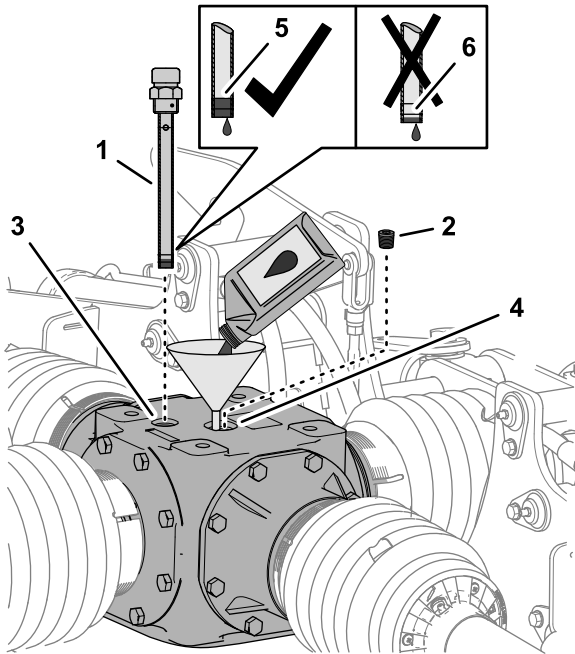
- | | |
|---|---|
| 1. Tyhjennystulppa | 3. Huoltoaukko (leikkurin alarunkokolevy) |
| 2. Tyhjennysaukko (keskimmäinen vaihteisto) | |

2. Irrota tyhjennystulppa keskimmäisen vaihteiston tyhjennysaukosta ja anna voiteluaineen valua kokonaan pois ([Kuva 60](#)).
3. Puhdista tyhjennystulpan kierteet ja levitä niihin PTFE-kierrettiivistettä.
4. Asenna tyhjennystulppa tyhjennysaukkoon ja kiristä se.

Keskimmäisen vaihteiston täyttö

Keskimmäisen vaihteiston nestemäärä: 2 484 ml

1. Irrota mittatikku keskimmäisen vaihteiston päällä olevasta aukosta ja pyyhi mittatikku puhtaaksi (Kuva 61).



g255252

Kuva 61

Keskimmäinen vaihteisto

- | | |
|---------------------|-----------------------------|
| 1. Mittatikku | 4. Täyttöaukko |
| 2. Täyttötulppa | 5. Mittatikon täynnä-merkki |
| 3. Mittatikon aukko | 6. Mittatikon lisää-merkki |

2. Irrota täyttötulppa vaihteiston päällä olevasta täyttöaukosta (Kuva 61).
3. Lisää vaihteiston täyttöaukkoon 2 484 ml määrityksen mukaista vaihteiston voiteluainetta (Kuva 61).
4. Kierrä mittatikku aukkoon, irrota mittatikku ja tarkista voiteluaineen taso (Kuva 61).

Nestetason on oltava mittatikon täynnä- ja lisää-merkkien välissä.

Huomaa: Lisää voiteluainetta tarvittaessa, jotta pinta nousee täynnä- ja lisää-merkkien väliin.

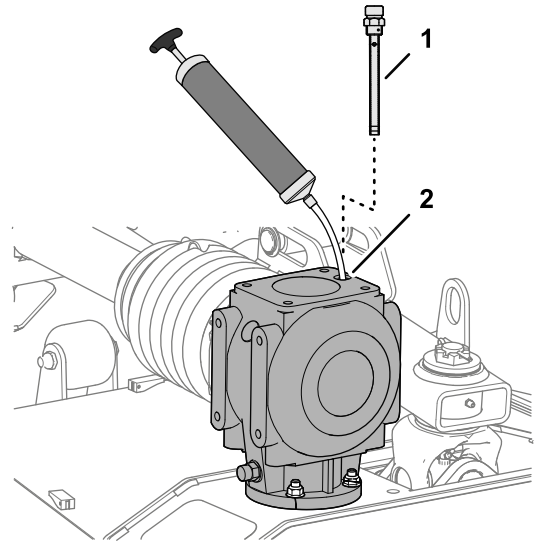
5. Puhdista mittatikon ja täyttötulpan kierteet ja levitä niihin PTFE-kierretiivistettä.
6. Kierrä mittatikku täyttöaukkoon ja kiristä se (Kuva 61).
7. Asenna täyttötulppa täyttöaukkoon ja kiristä se (Kuva 61).

Leikkuupöydän vaihteiston voiteluaineen vaihtaminen

Huoltoväli: 50 ensimmäisen käyttötunnin jälkeen
Vuosittain

Leikkuupöydän vaihteiston tyhjennys

1. Irrota vaihteiston päällä oleva mittatikku (Kuva 62).



g255295

Kuva 62

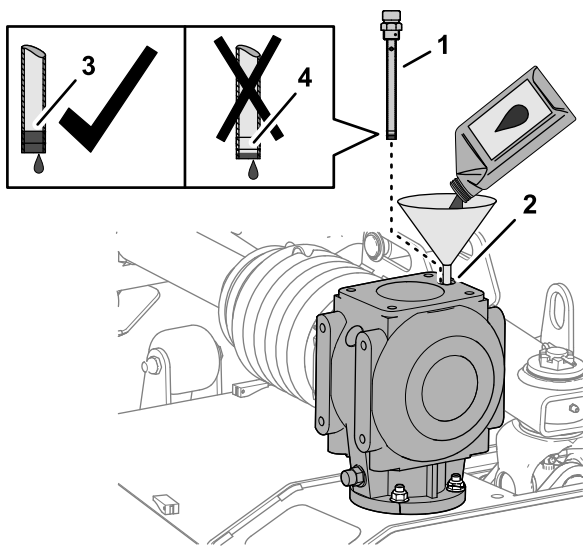
- | | |
|---------------|---------------------|
| 1. Mittatikku | 2. Mittatikon aukko |
|---------------|---------------------|

2. Poista neste vaihteistosta imupumpulla mittatikon aukon kautta (Kuva 62).
3. Toista vaiheet 1 ja 2 muille leikkuupöytien vaihteistoille.

Leikkuupöydän vaihteiston täyttö

Leikkuupöydän vaihteiston nestemäärä: 1 064 ml

1. Lisää vaihteiston mittatikon aukkoon 1 064 ml määrityksen mukaista vaihteiston voiteluainetta (Kuva 63).



Kuva 63

- | | |
|---------------------|-----------------------------|
| 1. Mittatikku | 3. Mittatikon täynnä-merkki |
| 2. Mittatikon aukko | 4. Mittatikon lisää-merkki |

- Kierrä mittatikku aukkoon, irrota mittatikku ja tarkista voiteluaineen taso ([Kuva 63](#)).

Nestetason on oltava mittatikon täynnä- ja lisää-merkkien välissä.

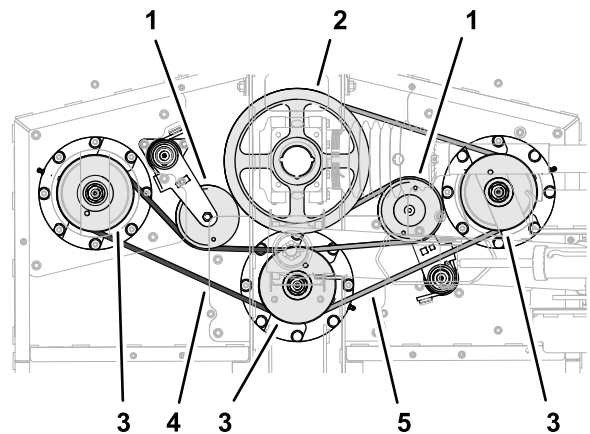
Huomaa: Lisää voiteluainetta tarvittaessa, jotta pinta nousee täynnä- ja lisää-merkkien väliin.

- Puhdista mittatikon kierteet ja levitä niihin PTFE-kierrettiivistettä.
- Kierrä mittatikku täyttöaukkoon ja kiristä se ([Kuva 63](#)).
- Toista vaiheet 1–4 muille leikkuupöytien vaihteistoille.

Leikkurin hihnojen tarkastus

Huoltoväli: 50 ensimmäisen käyttötunnin jälkeen

Jousikuormitettujen hihnapyörien avulla kiristettävät terän käyttöhihnat ovat kestäviä. Hihnat kuitenkin kuluvat ajan mittaan. Kuluneen hihnan merkkejä ovat vinkuminen hihnan pyöriessä, luistavat terät ruohoa leikattaessa, hihnan rispaantuneet reunat, palojäljet ja murtumat sekä huono leikkuujälki. Vaihda hihna, jos havaitset jotakin näistä.



Kuva 64

Kuvassa näkyvät vasemman leikkuupöydän hihnät. Oikean ja keskimmäisen leikkuupöydän hihnät ovat samanlaiset.

- | | |
|--|------------------------|
| 1. Kiristimen hihnapyörät | 4. Lyhyt hihna (vasen) |
| 2. Käytettävät hihnapyörät | 5. Pitkä hihna (oikea) |
| 3. Karojen hihnapyörät (vasen, keskimäinen ja oikea) | |

- Irrota leikkuupöytien suojuukset. Katso kohta [Leikkuupöytien suojusten irrotus \(sivu 28\)](#).
- Tarkista lyhyt ja pitkä hihna vaurioiden ja liiallisen kulumisen varalta.

Vaihda vaurioituneet tai kuluneet hihnat. Katso kohta [Leikkurin hihnojen vaihto \(sivu 35\)](#).

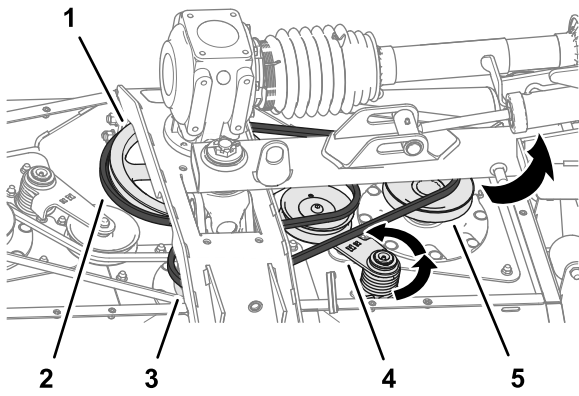
- Asenna leikkuupöytien suojuukset. Katso kohta [Leikkuupöytien asennus \(sivu 29\)](#).

Leikkurin hihnojen vaihto

Huomaa: Pitkä hihna on irrotettava ennen lyhyen hihnan vaihtoa.

Pitkän hihnan irrotus

- Irrota hihnasuojuukset. Katso kohta [Leikkuupöytien suojusten irrotus \(sivu 28\)](#).
- Käännä pitkän hihnan kiristintä vastapäivään T-vääntimellä tai vastaavalla työkalulla ja liu'uta hihna pois kiristimen hihnapyörältä ([Kuva 65](#)).



Kuva 65

g255022

- | | |
|----------------------------------|----------------------------|
| 1. Käyttöpyörä | 4. Kiristin ja hihnapyörä |
| 2. Pitkä hihna | 5. Oikean karan hihnapyörä |
| 3. Keskimmäisen karan hihnapyörä | |

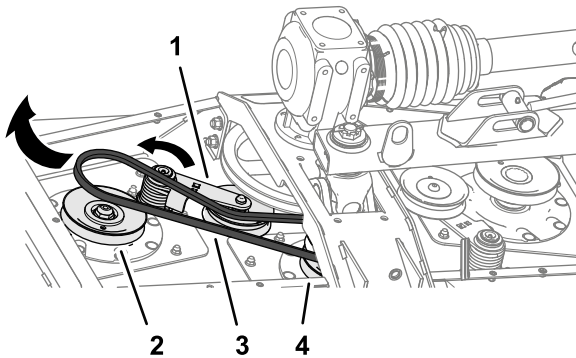
3. Liu'uta pitkä hihna pois käyttöpyörästä sekä keskimmäisen ja oikean karan hihnapyörästä (Kuva 65).

4. Irrota hihna leikkurista.

Huomaa: Hihnaa on ehkä käännettävä, kun se irrotetaan keskimmäisen karan hihnapyörästä.

Lyhyen hihnan irrotus

1. Irrota hihnasuojukset. Katso kohta [Leikkuupöytien suojusten irrotus \(sivu 28\)](#).
2. Jos pitkä hihna on asennettu, irrota se. Katso kohta [Pitkän hihnan irrotus \(sivu 35\)](#).
3. Käännä lyhyen hihnan kiristintä vastapäivään T-vääntimellä tai vastaavalla työkalulla ja liu'uta hihna pois kiristimen hihnapyörältä (Kuva 66).



Kuva 66

g255020

- | | |
|------------------------------|----------------------------------|
| 1. Kiristin ja hihnapyörä | 3. Lyhyt hihna |
| 2. Vasemman karan hihnapyörä | 4. Keskimmäisen karan hihnapyörä |

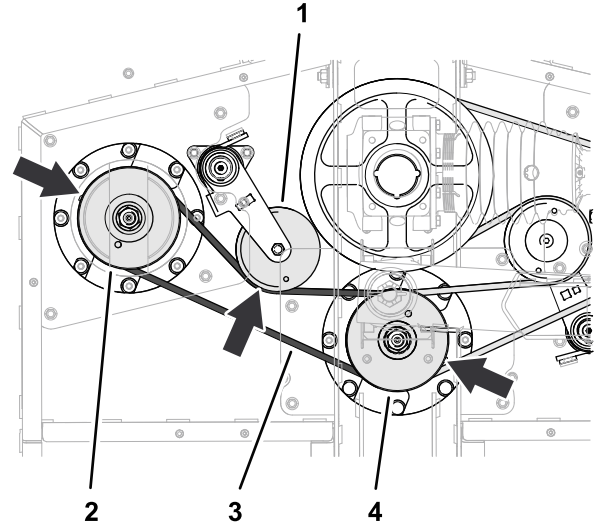
4. Liu'uta lyhyt hihna pois käyttöpyörästä sekä keskimmäisen ja oikean karan hihnapyörästä.

5. Irrota hihna leikkurista.

Huomaa: Hihnaa on ehkä käännettävä, kun se irrotetaan keskimmäisen karan hihnapyörästä.

Lyhyen hihnan asennus

1. Vie lyhyt hihna vasemman karan hihnapyörälle ja keskimmäisen karan hihnapyörän alauralle (Kuva 67).



Kuva 67

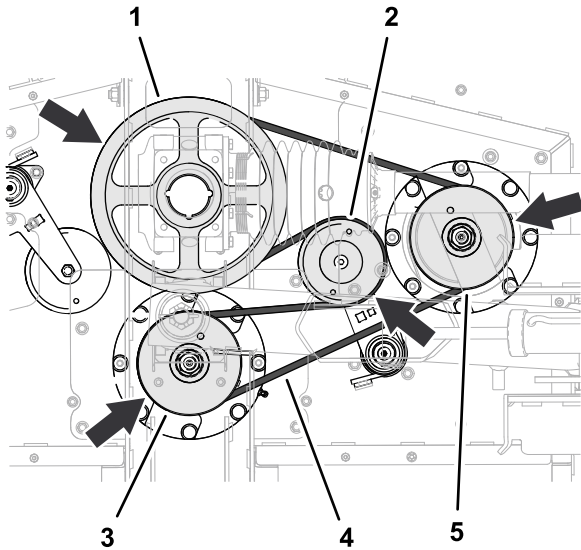
g255021

- | | |
|------------------------------|----------------------------------|
| 1. Kiristin ja hihnapyörä | 3. Lyhyt hihna |
| 2. Vasemman karan hihnapyörä | 4. Keskimmäisen karan hihnapyörä |

2. Käännä hihnankiristintä vastapäivään T-vääntimellä tai vastaavalla työkalulla ja liu'uta hihna kiristimen hihnapyörälle (Kuva 67).

Pitkän hihnan asennus

1. Vie pitkä hihna käyttöpyörälle, keskimmäisen karan hihnapyörän alauralle ja oikean karan hihnapyörälle (Kuva 68).



Kuva 68

1. Käyttöpyörä
2. Kiristin ja hihnapyörä
3. Keskimmäisen karan hihnapyörä
4. Pitkä hihna
5. Oikean karan hihnapyörä

2. Käännä hihnankiristintä vastapäivään T-vääntimellä tai vastaavalla työkalulla ja liu'uta hihna kiristimen hihnapyörälle (Kuva 68).
3. Asenna leikkuupöytien suojukset. Katso kohta [Leikkuupöytien asennus \(sivu 29\)](#).

Terien huolto

Pidä terät terävinä koko leikkuukauden ajan. Terävät terät leikkaavat ruohon siistimmin ruohonkorsia repimättä. Repeytymien vuoksi ruohon reunat muuttuvat ruskeiksi, mikä heikentää kasvua ja altistaa kasvisairauksille.

Tarkista päivittäin, että terät ovat terävät ja että ne eivät ole kuluneet tai vaurioituneet. Teroita terät tarpeen vaatiessa. Jos terä on vaurioitunut tai kulunut, vaihda se aitoon Toro-vaihtoterään.

⚠ HENGENVAARA

Ruohonleikkurin terät ovat terävät ja voivat aiheuttaa haavoja.

Käytä paksuja nahka- tai viiltosuojäkäsineitä, kun huollat teriä.

⚠ HENGENVAARA

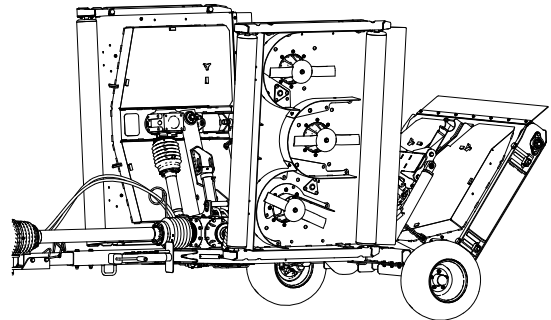
Kulunut tai vaurioitunut terä voi rikkoutua ja terän pala voi sinkoutua käyttäjään tai ohikulkijaan päin aiheuttaen vakavan henkilövahingon tai kuoleman.

- Terä on tarkistettava säännöllisesti kulumisen ja vaurioiden varalta.
- Kulunut tai vaurioitunut terä on vaihdettava.

Leikkuuterien huollon valmistelu

Huomaa: Leikkurin on oltava asennettu vetoajoneuvon leikkuuterien huollon aikana.

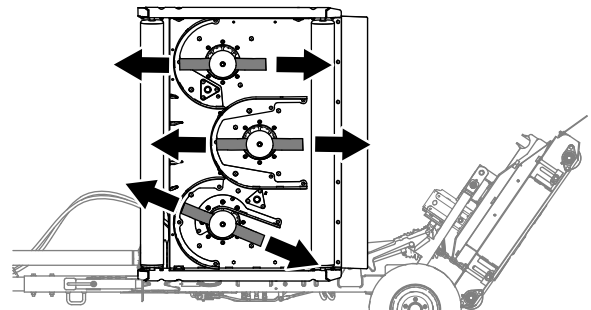
1. Kytke voimanulosotto pois, siirrä kone tasaiselle alustalle ja kytke seisontajarru.
2. Nosta ja salpaa leikkuupöydät, sammuta moottori ja irrota virta-avain (Kuva 69).



Kuva 69

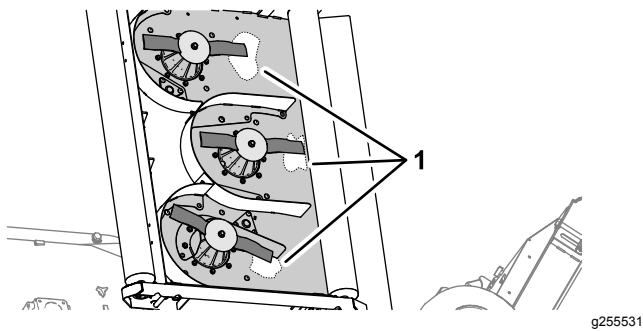
Taipuneiden leikkuuterien tarkistus

1. Kohdista leikkuuterä kuvan mukaisesti (Kuva 70).



Kuva 70

2. Puhdista leikkuupöydän alaosassa terän takana oleva leikkuusärmän viereinen alue (Kuva 71).

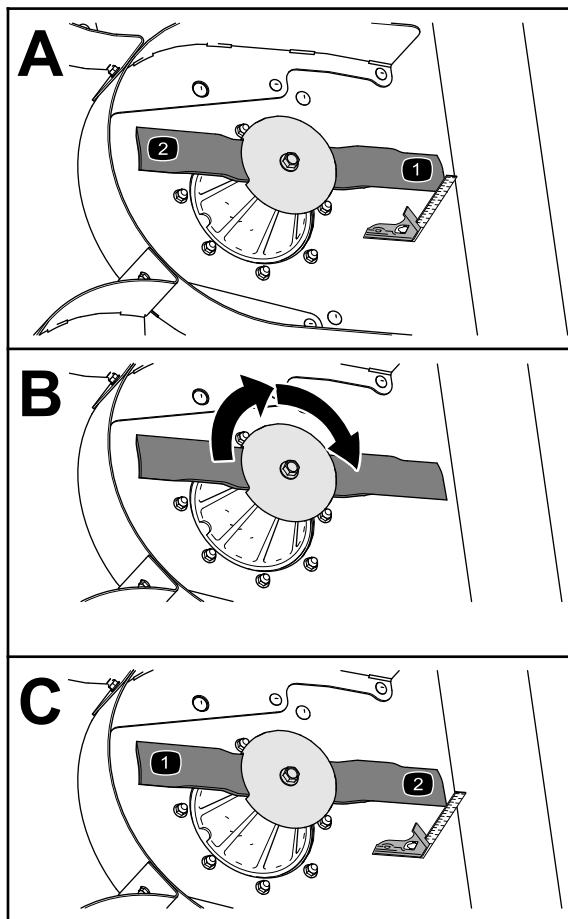


Kuva 71

1. Puhdistettava alue (leikkuupöydän alaosa)

3. Mittaa leikkuupöydän puhtaan alueen ja leikkusärmän kärjen välinen etäisyys yhdistelmämitalla (Kuva 72).

Merkitse mittaustulos: _____



Kuva 72

4. Käännä terää 180 astetta (Kuva 72).
5. Mittaa leikkuupöydän puhtaan alueen ja leikkusärmän kärjen välinen etäisyys (Kuva 72).

Merkitse mittaustulos: _____

Jos vaiheissa 4 ja 6 mitattujen etäisyyksien ero on yli 3 mm, terä on taipunut ja se on

vaihdettava. Katso kohdat [Terien irrotus \(sivu 39\)](#) ja [Terien asennus \(sivu 40\)](#).

6. Toista vaiheet 3–5 muille leikkuupöydän terille tai vaiheet 1–6 muille leikkuupöydille.

Terien tarkastus

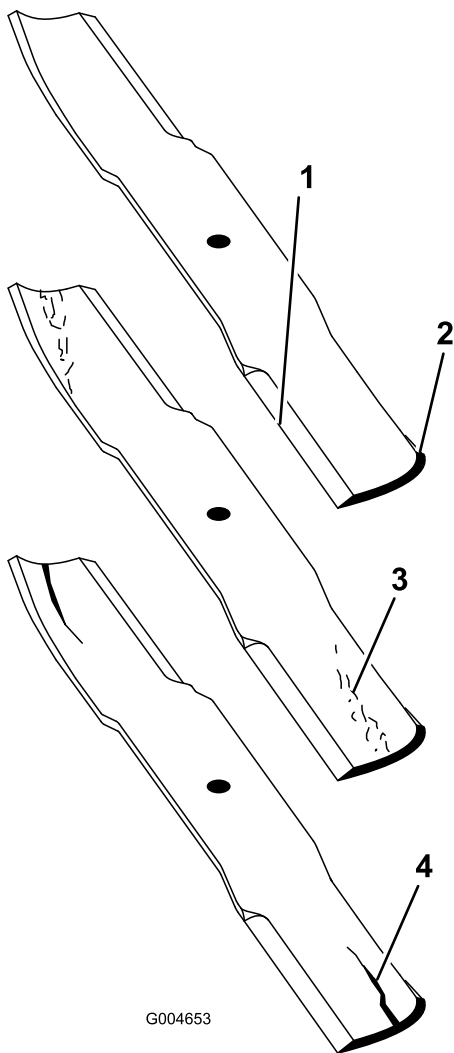
Huoltoväli: Aina ennen käyttöä tai päivittäin

1. Tarkasta leikkusärmät (Kuva 73). Jos särmät eivät ole terävät tai niissä on lovia, irrota terät ja teroita ne. Katso [Terien teroitus \(sivu 39\)](#).
2. Tarkista terät, etenkin siipialue (Kuva 73). Jos havaitset vähäsiäkään vaurioitumisen, kulumisen tai urautumisen merkkejä tällä alueella (Kuva 73), asenna uusi terä välittömästi.

⚠ HENGENVAARA

Jos terän annetaan kulua, siiven ja terän tasaisen osan väliin muodostuu ura. Terästä voi lopulta irrota pala, joka voi sinkoutua kotelon alta ja aiheuttaa vakavan loukkaantumisen tai kuoleman käyttäjälle tai sivullisille.

- Terä on tarkistettava säännöllisesti kulumisen ja vaurioiden varalta.
- Älä yritä suoristaa taipunutta terää tai hitsata murtunutta tai lohjennutta terää.
- Kulunut tai vaurioitunut terä on vaihdettava.



Kuva 73

- | | |
|-----------------|------------------------------|
| 1. Leikkuusärmä | 3. Kulumisjälkiä/urautumista |
| 2. Siipialue | 4. Halkeama |

Terien irrotus

Terä on vaihdettava, jos se osunut kiinteään esineeseen, jos se on epätasapainossa tai jos se on taipunut. Käytä aina aitoja Toro-vaihtoteriä koneen parhaan suorituskyvyn ja turvallisuuden varmistamiseksi. Muiden valmistajien vaihtoterien käyttö saattaa aiheuttaa sen, että kone ei ole enää turvallisuusstandardien mukainen.

VAARA

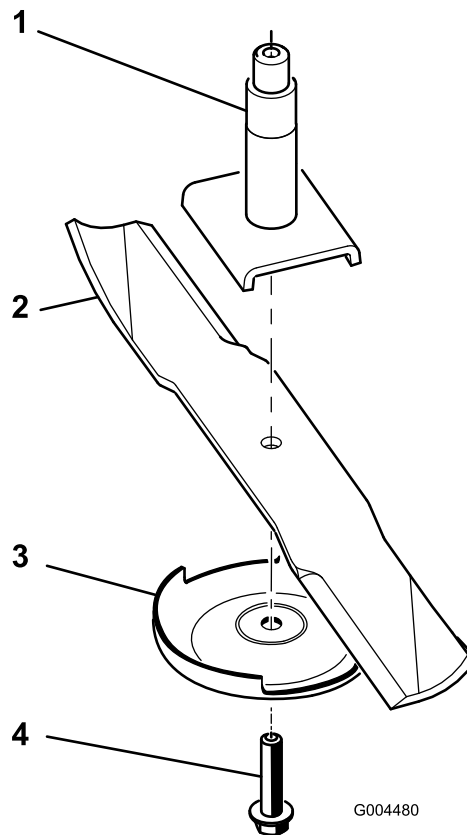
Terävän terän koskettaminen voi aiheuttaa vakavan loukkaantumisen.

Käytä hansikkaita tai kääri terän terävät reunat liinaan.

1. Tartu terän päähän liinan tai paksun hansikkaan avulla.

2. Irrota teräpultti kääntämällä sitä myötäpäivään (Kuva 74).

Tärkeää: Teräpulteissa on vasenkätiset kierteet.



Kuva 74

- | | |
|--------------------|--------------------|
| 1. Kara | 3. Nurmisuojailevy |
| 2. Terän siipialue | 4. Teräpultti |

3. Irrota nurmisuojailevy ja terä kara-akselista (Kuva 74).

Terien teroitus

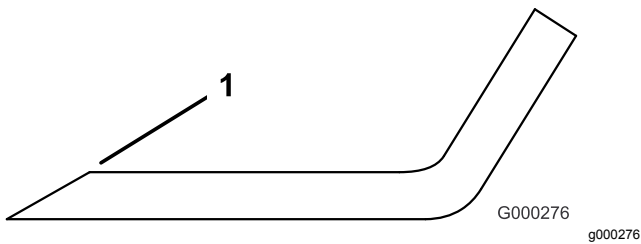
VAARA

Terää teroitettaessa siitä saattaa sinkoutua palasia, jotka voivat aiheuttaa vakavan loukkaantumisen.

Käytä kunnollisia silmäsuojaimia, kun teroitat teriä.

1. Teroita leikkuusärmä terän molemmista päistä (Kuva 75).

Huomaa: Säilytä alkuperäinen kulma. Terä säilyttää tasapainonsa, kun molemmista leikkuusärmistä poistetaan materiaalia yhtä paljon.

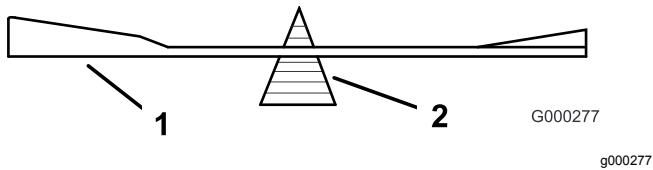


Kuva 75

1. Teroita alkuperäiseen kulmaan

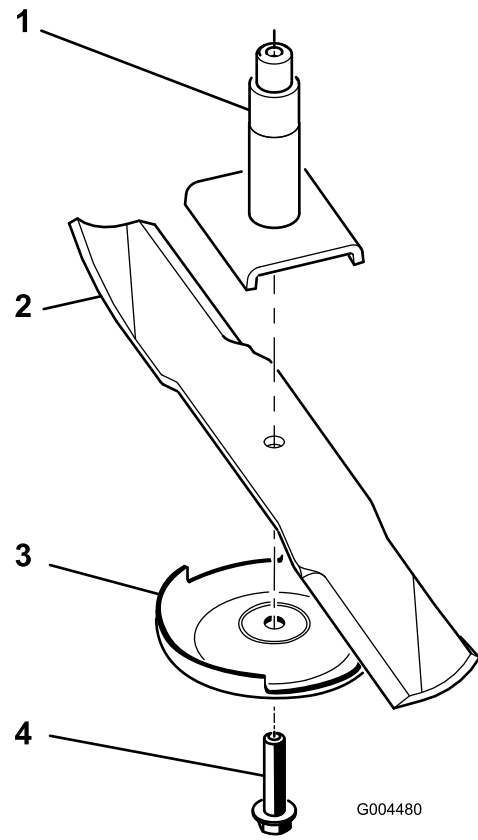
2. Tarkista terän tasapaino asettamalla se terän tasaimen (Kuva 76).

Huomaa: Jos terä pysyy vaaka-asennossa, se on tasapainossa ja sitä voidaan käyttää. Jos terä ei ole tasapainossa, viilaa sitä vähän vain siipialueelta (Kuva 77). Toista, kunnes terä on tasapainossa.



Kuva 76

1. Terä
2. Tasain



Kuva 77

1. Kara
2. Terän siipialue
3. Nurmisuojalety
4. Teräpultti

Terien asennus

1. Asenna terä kara-akseliin (Kuva 77).

Tärkeää: Terän kuperan puolen on osoitettava ylöspäin leikkurin sisäpuolta kohti, jotta leikkuujäljestä tulee kunnollinen.

2. Asenna nurmisuojalety ja teräpultti (Kuva 77).

Tärkeää: Teräpulteissa on vasenkätiset kierteet.

3. Kiristä teräpultti momenttiin 115–150 N·m.

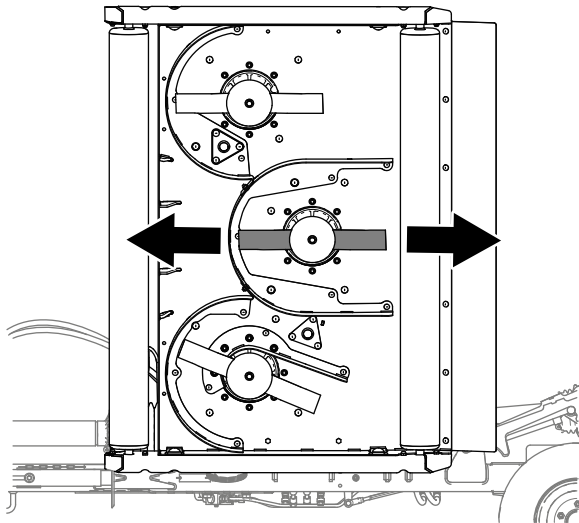
Leikkurin kaltevuuden säätö

Leikkuupöydän kaltevuus on asetettu tehtaalla siten, että leikkuupöydän takaosa on korkeammalla kuin etuosa.

Leikkurin kaltevuuden säädön valmistelu

Asiakkaan toimittama materiaali: puukappale, 51 mm

1. Kohdista kuvassa (Kuva 78) näkyvä keskimäinen leikkuuterä leikkuupöydissä, joiden kaltevuutta säädät.

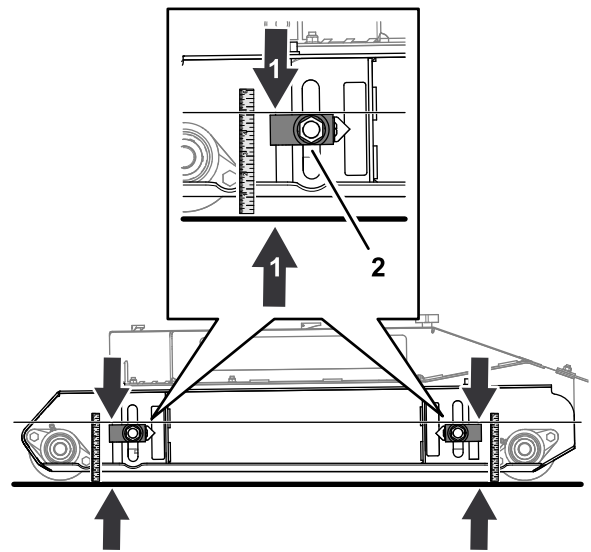


Kuva 78

2. Laske leikkuupöydät maahan.

Leikkuupöydän tasaus

1. Löysää mutteria, jolla leikkuukorkeuden säätökappale on kiinnitetty (Kuva 79).



Kuva 79

1. 124 mm:n väli
 2. Leikkuukorkeuden säädin
-
2. Siirrä leikkuukorkeuden säädintä ylös tai alas siten, että säätökappaleen yläreunan ja maanpinnan etäisyydeksi tulee 124 mm (Kuva 79).
 3. Toista vaiheet 1 ja 2 muille leikkuukorkeuden säätimille.

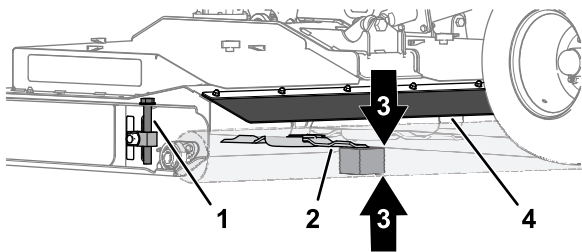
Leikkuupöydän kaltevuuden säätö

Asiakkaan toimittama materiaali: puinen välikappale, 51 mm

1. Nosta leikkuupöydän takaosassa olevaa takaläppää ja aseta 51 mm:n puukappale leikkurin keskiterän takapään ja maanpinnan väliin (Kuva 80).

Puukappaleen liu'uttaminen terän ja maanpinnan väliin aiheuttaa pienen vastuksen.

- Jos terän ja maanpinnan väli on liian suuri, laske leikkuupöytää neljällä leikkuukorkeuden säätimellä.
- Jos puukappaletta ei voi liu'uttaa terän ja maanpinnan väliin, nosta leikkuupöytää neljällä leikkuukorkeuden säätimellä.



Kuva 80

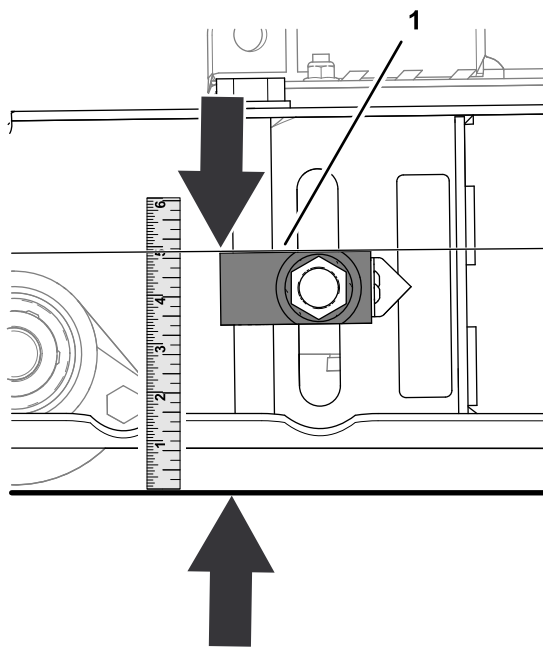
g256063

1. Leikkuukorkeuden säädin
2. Keskimäinen leikkuuterä
3. Puinen välikappale, 51 mm
4. Takaläppä

2. Mittaa säätökappaleen yläreunan ja maanpinnan välinen etäisyys (Kuva 81).

Käännä leikkuukorkeuden säädintä, kunnes saavutat seuraavat tulokset:

- Leikkuukorkeuden säätökappaleen etäisyys maanpintaan on sama kaikissa neljässä kohdassa.
- Puukappale mahtuu liu'uttamalla leikkurin keskiterän ja maanpinnan väliin.

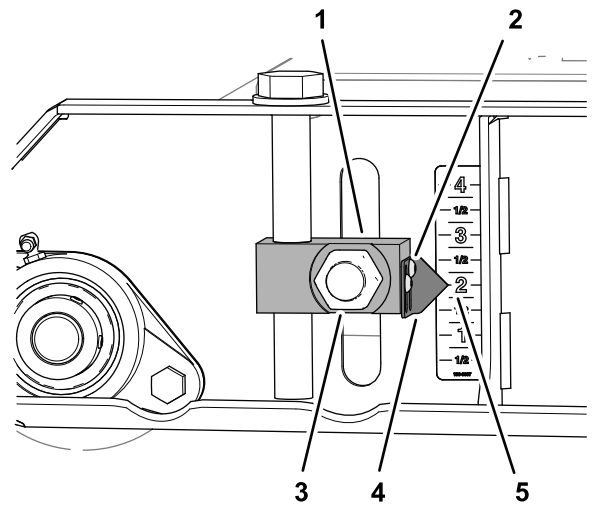


Kuva 81

g256087

1. Leikkuukorkeuden säätimen yläreuna

3. Löysää kahta kuusiokoloruuvia, joilla osoitin on kiinnitetty leikkuukorkeuden säätökappaleeseen, kohdista osoitin tarrassa olevaan kahden tuuman merkkiin ja kiristä ruuvit (Kuva 82).

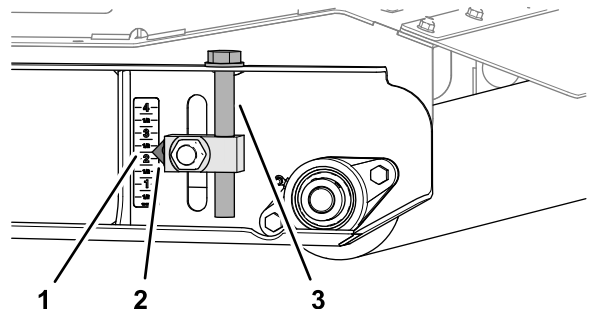


Kuva 82

g256085

1. Leikkuukorkeuden säädin
2. Kuusiokoloruuvi
3. Mutteri
4. Ohjain
5. 2 tuuman merkki (tarra)

4. Toista vaihe 3 muille leikkuukorkeuden säätimille.
5. Nosta takarullan vasen ja oikea leikkuukorkeuden säädin tarrassa olevan 2-¼ tuuman merkin kohdalle (Kuva 83).



Kuva 83

g256086

1. 2-¼ tuuman merkki (tarra)
2. Ohjain
3. Leikkuukorkeuden säädin (takarulla)

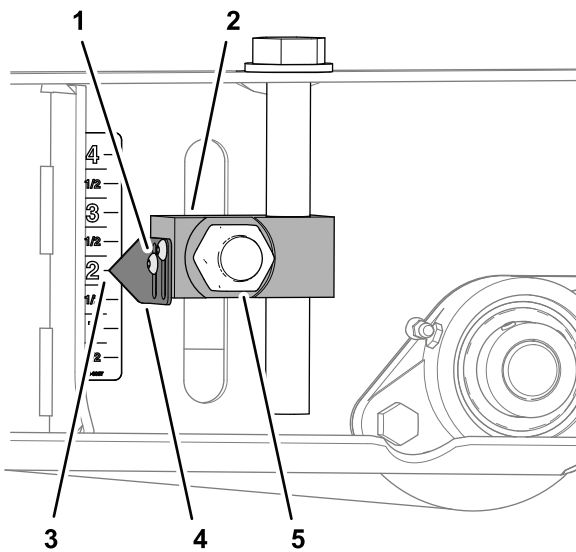
6. Löysää kuusiokoloruuveja, joilla kaksi osoitinta on kiinnitetty leikkuukorkeuden säätökappaleeseen, kohdista osoittimet tarrassa olevaan kahden tuuman merkkiin ja kiristä ruuvit (Kuva 84).

Varastointi

Koneen varastointi

Tee seuraavat ehkäisevät kunnossapitotoimet ruohonleikkuukauden lopussa tai jos leikkuri varastoidaan pitkäksi aikaa:

1. Pysäköi kone tasaiselle alustalle, kytke seisontajarru, sammuta moottori, irrota virta-avain ja odota, että kaikki liikkuvat osat ovat pysähtyneet, ennen kuin poistut koneen luota.
2. Puhdista lika ja rasva, jota on saattanut kerääntyä koneeseen tai liikkuviin osiin.
3. Voitele kaikki rasvanipat.
4. Korjaa maalipinnan muut mahdolliset naarmut.
5. Lisää puuttuvat tai korjaa vaurioituneet tarrat.
6. Jos mahdollista, säilytä leikkuria sisätiloissa kuivassa ja turvallisessa rakennuksessa. Jos konetta ei ole mahdollista säilyttää sisätiloissa, peitä ilmastaja paksulla kankaalla tai peitteellä ja kiinnitä peite tukevasti paikoilleen.



Kuva 84

- | | |
|--|------------|
| 1. Kuusiokoloruuvi | 4. Ohjain |
| 2. Leikkuukorkeuden säädin (takarulla) | 5. Mutteri |
| 3. 2 tuuman merkki (tarra) | |
-
7. Kiristä momenttiin 322–396 N·m neljä mutteria, joilla etu- ja takarullien neljä leikkuukorkeuden säätökappaletta (Kuva 82 ja Kuva 84) on kiinnitetty.

Huomautuksia:

Huomautuksia:

Euroopan talousalueen / Yhdistyneen kuningaskunnan tietosuojailmoitus

Miten Toro käyttää henkilötietoja

Toro Company ("Toro") huolehtii asiakkaiden tietosuojasta. Kun asiakas ostaa Toro-tuotteita, Toro saattaa kerätä tiettyjä henkilötietoja asiakkaasta joko suoraan asiakkaalta tai paikalliselta Toro-yritykseltä tai -jälleenmyyjältä. Toro käyttää näitä tietoja sopimusvelvoitteidensa täyttämiseen, esimerkiksi takuun rekisteröintiin, takuuvaatimusten käsittelyyn tai yhteydenottoihin mahdollisissa tuotteiden takaisinvedoissa, sekä oikeutettuihin liiketoimintatarkoituksiin, esimerkiksi asiakastyytyväisyysmittauksiin, tuoteparannuksiin tai asiakasta mahdollisesti kiinnostavien tuotetietojen lähettämiseen. Toro voi jakaa asiakkaan tietoja tytär- ja sisaryhtiöilleen, jälleenmyyjilleen ja muille liiketoimintakumppaneilleen näiden toimien yhteydessä. Voimme luovuttaa henkilötietoja myös lakisääteisten vaatimusten mukaisesti sekä liiketoiminnan myynnin, oston tai fuusion yhteydessä. Emme koskaan myy asiakkaiden henkilötietoja muille yrityksille markkinointitarkoituksiin.

Henkilötietojen säilytys

Toro säilyttää asiakkaiden henkilötietoja niin kauan kuin niitä tarvitaan edellä mainittuihin tarkoituksiin sekä lakisääteisten vaatimusten mukaisesti. Lisätietoja sovellettavista säilytysajoista saa lähettämällä sähköpostia osoitteeseen legal@toro.com.

Toron tietosuojavakuutus

Asiakkaiden henkilötietoja voidaan käsitellä Yhdysvalloissa tai muussa maassa, jossa tietosuojalainsäädäntö on alemmalla tasolla kuin asiakkaan asuinmaassa. Kun siirrämme asiakkaan tietoja hänen asuinmaansa ulkopuolelle, varmistamme lainsäädännön vaatimilla toimenpiteillä, että käytössä on asianmukaiset tietojen suojauskäytännöt ja että tietoja käsitellään turvallisesti.

Tietoihin pääsy ja niiden korjaaminen

Asiakkaalla voi olla oikeus korjata tai tarkastella henkilötietojaan tai vastustaa tai rajoittaa tietojensa käsittelyä. Tämä on mahdollista lähettämällä sähköpostia osoitteeseen legal@toro.com. Jos Toron suorittama henkilötietojen käsittely huolettaa, pyydämme ottamaan meihin suoraan yhteyttä. Eurooppalaisilla asiakkailla on oikeus tehdä valitus asiaankuuluvalla tietosuojaviranomaiselle.

Tietoa Kalifornian osavaltion antamasta varoituksesta (Kalifornian lakiesitys 65)

Mikä tämä varoitus on?

Myytävässä tuotteessa saattaa olla seuraava varoitusmerkki:



VAROITUS: Syöpä ja lisääntymiseen liittyvä haitta – www.p65Warnings.ca.gov.

Mikä on lakiesitys 65?

Lakiesitys 65 koskee kaikkia yrityksiä, jotka toimivat tai myyvät tuotteita Kaliforniassa tai valmistavat tuotteita, joita voidaan myydä Kaliforniassa tai tuoda Kaliforniaan. Se määrää, että Kalifornian kuvernööri ylläpitää ja julkaisee luettelon kemikaaleista, joiden tiedetään aiheuttavan syöpää, synnynnäisiä vikoja ja / tai muita lisääntymishäiriöitä. Vuosittain päivitettävä luettelo sisältää satoja kemikaaleja, joita monet jokapäiväisessä käytössä olevat tuotteet sisältävät. Lakiesityksen 65 tarkoituksena on tiedottaa yleisöä näille kemikaaleille altistumisesta.

Lakiesitys 65 ei kiellä näitä kemikaaleja sisältävien tuotteiden myyntiä, mutta se vaatii varoitusten esittämistä tuotteessa, tuotepakkauksessa tai tuoteasiakirjoissa. Lakiesityksen 65 mukainen varoitus ei tarkoita, että tuote rikkoisi tuoteturvallisuusvaatimuksia tai -standardeja. Itse asiassa Kalifornian hallitus on selventänyt, että lakiesityksen 65 mukainen varoitus "ei ole sääntelyyn liittyvä päätös siitä, onko tuote turvallinen vai vaarallinen". Monia näistä kemikaaleista on käytetty jokapäiväisessä käytössä olevissa tuotteissa vuosia ilman dokumentoitua haittaa. Lisätietoja on osoitteessa <https://oag.ca.gov/prop65/faqs-view-all>

Lakiesityksen 65 mukainen varoitus tarkoittaa, että yritys on joko (1) arvioinut altistuksen ja tullut siihen tulokseen, että se ylittää "ei-merkittävän riskitason" tai (2) on päättänyt antaa varoituksen perustuen tietoihinsa luettelossa olevan kemiallisen aineen olemassaolosta, mutta ei arvioi altistusta.

Sovelletaanko tätä lakia kaikkialla?

Lakiesityksen 65 mukaiset varoitukset vaaditaan vain Kalifornian lainsäädännössä. Varoituksia on esillä Kaliforniassa erilaisissa ympäristöissä, muun muassa ravintoloissa, päivittäistavarakaupoissa, hotelleissa, kouluissa ja sairaaloissa sekä monenlaisissa tuotteissa. Lisäksi jotkut verkko- ja postimyyntiyritykset antavat lakiesityksen 65 mukaisia varoituksia verkkosivustoillaan tai myyntiluetteloissaan.

Miten Kalifornian varoitukset eroavat Yhdysvaltain liittovaltion rajoituksista?

Lakiesityksen 65 vaatimukset ovat usein tiukempia kuin Yhdysvaltain liittovaltion vaatimukset ja kansainväliset vaatimukset. Useat aineet edellyttävät lakiesityksen 65 mukaisen varoituksen, vaikka aineen pitoisuus on huomattavasti pienempi kuin liittovaltion rajoituksissa. Esimerkiksi lyijyä koskeva rajoitus lakiesityksen 65 mukaisen varoituksen puitteissa on 0,5 µg/vrk, mikä on selvästi liittovaltion ja kansainvälisiä vaatimuksia vähemmän.

Miksi kaikissa vastaavissa tuotteissa ei ole varoitusta?

- Kaliforniassa myytäviin tuotteisiin vaaditaan lakiesityksen 65 mukainen merkintä, vaikka sitä ei vaadita muualla myytäviin vastaaviin tuotteisiin.
- Lakiesitystä 65 koskevassa oikeudenkäynnissä voidaan päättää, että yritys voi joutua käyttämään tuotteissaan lakiesityksen 65 mukaisia varoituksia, mutta muihin vastaavia tuotteita valmistaviin yrityksiin ei välttämättä sovelleta kyseistä vaatimusta.
- Lakiesityksen 65 täytäntöönpano on epäohdonmukaista.
- Yritys voi päättää olla antamatta varoituksia, koska se on tullut siihen tulokseen, ettei lakiesitys 65 edellytä sitä. Se, ettei tuotteessa ole varoitusta, ei tarkoita sitä, että tuotteella ei olisi samoja kemikaalipitoisuuksia.

Miksi tämä varoitus on Toro-tuotteissa?

Toro on päättänyt tarjota kuluttajille mahdollisimman paljon tietoa, jotta he voivat tehdä tietoon perustuvia päätöksiä ostamistaan ja käyttämistään tuotteista. Toro antaa varoituksia tietyissä tapauksissa, kun se tietää, että tuotteessa on yhtä tai useampaa luettelossa olevaa kemikaalia, mutta ei arvioi altistustasoa, koska kaikista luettelon kemikaaleista ei ole olemassa altistuksen raja-arvoja. Toro on varmuuden vuoksi päättänyt antaa lakiesityksen 65 mukaiset varoitukset, vaikka Toro-tuotteista saatu altistus voi olla vähäinen tai selvästi "ei-merkittävällä riskitasolla". Lisäksi jos Toro ei anna näitä varoituksia, Kalifornian osavaltio tai lakiesityksen 65 toimeenpanoa vaativat yksityiset tahot voivat haastaa Toron oikeuteen, mistä voi aiheutua huomattavia rangaistuksia.



Toron takuu

Kahden vuoden tai 1 500 tunnin rajoitettu takuu

Ehdot ja takuunalaiset tuotteet

Toro Company ja sen sisaryhtiö Toro Warranty Company antavat yhteisen sopimuksensa mukaisesti tälle Toron kaupalliselle tuotteelle ("tuote") kahden vuoden tai 1 500 käyttötunnin* (sen mukaan, kumpi saavutetaan ensin) materiaali- ja valmistusvirhetakuun. Tämä takuu koskee kaikkia tuotteita ilmastajia lukuun ottamatta (katso näiden tuotteiden erillinen takuulauselma). Jos takuehdot täyttyvät, korjaamme tuotteen veloituksetta. Tähän sisältyy vianmääritys, työ, osat ja kuljetus. Tämä takuu alkaa sinä päivämääränä, jolloin tuote toimitetaan alkuperäiselle ostajalle. * Koskee tuotteita, joissa on tuntilaskuri.

Takuuhuollon ohjeet

Ostajan vastuulla on ilmoittaa heti tuotteen maahantuojalle tai valtuutetulle jälleenmyyjälle, jolta tuote on ostettu, jos hän uskoo tuotteessa olevan takuunalaisen vian. Maahantuoja ja jälleenmyyjien yhteystiedot sekä tiedot takuuseen liittyvistä oikeuksista ja vastuista ovat saatavana osoitteesta:

Toro Commercial Products Service Department
Toro Warranty Company
8111 Lyndale Avenue South
Bloomington, MN 55420-1196

+1 952 888 8801 tai +1 800 952 2740
Sähköpostiosoite: commercial.warranty@toro.com

Omistajan vastuut

Tuotteen omistajan vastuulla on huolehtia *käyttöoppaassa* esitetystä huolloista ja säädöistä. Tämän takuun piiriin eivät kuulu tuotteen toimintahäiriöt, jotka aiheutuvat vaadittavien huoltojen ja säätöjen laiminlyönnistä.

Takuun ulkopuoliset kohteet ja viat

Kaikki takuuajan ilmenevät tuoteviat ja häiriöt eivät ole valmistus- tai materiaalivirheitä. Tämä takuu ei kata seuraavia:

- Tuoteviat, jotka aiheutuvat muiden kuin Toron varaosien käytöstä tai ylimääräisten tai muutettujen ei-Toro-lisävarusteiden ja tuotteiden asennuksesta ja käytöstä.
- Tuoteviat, jotka johtuvat suositeltujen huoltojen ja/tai säätöjen laiminlyönnistä.
- Tuoteviat, jotka johtuvat tuotteen liian rajusta, huolimattomasta tai piittaamattomasta käytöstä.
- Käytössä kuluneet osat, jotka eivät ole viallisia. Tuotteen normaalissa käytössä kuluvia osia ovat esimerkiksi jarrupalat ja -päällysteet, kytkimen päällysteet, terät, kelat, rullat ja laakerit (suljetut tai rasvattavat), kiinteät terät, sytytystulpat, kääntöpyörät ja laakerit, renkaat, suodattimet, hihnat ja tietyt ruiskuttimen osat, kuten kalvot, suuttimet ja sulkuventtiilit.
- Viat, jotka aiheutuvat ulkopuolisista tekijöistä, kuten säästä, varastointikäytännöistä, likaantumisen tai hyväksymättömien polttoaineiden, jäähdytysnesteiden, voiteluaineiden, lisäaineiden, lannoitteiden, veden tai kemikaalien käytöstä.
- Soveltuvista vaatimuksista poikkeavien polttoaineiden (esim. bensiinin, dieselin tai biodieselin) laatuun tai toimintaan liittyvät ongelmat.
- Normaali melu, värinä, kulumisen ja haurastuminen. Normaali kulumisen kattaa esimerkiksi istuinten vaurioitumisen kulumisen

Muut maat kuin Yhdysvallat ja Kanada

Asiakkaat, jotka ovat ostaneet Yhdysvalloista tai Kanadasta maahantuotuja Toro-tuotteita, saavat maansa, maakuntansa tai osavaltionsa mukaiset takuehdot Toro-jälleenmyyjältä. Jos Toro-jälleenmyyjä ei pysty jostain syystä toimittamaan takuehtoja, on otettava yhteys valtuutettuun Toro-huoltoliikkeeseen.

tai hankaamisen seurauksena, maalipintojen kulumisen sekä naarmuuntuneet tarrat tai ikkunat.

Osat

Huoltoaikataulun mukaisesti vaihdettavat osat kuuluvat takuun piiriin niiden määritettyyn vaihtoajankohtaan asti. Tämän takuun mukaisesti vaihdetuille osille annetaan takuu alkuperäisen tuotetakuun ajaksi, ja ne siirtyvät Toron omistukseen. Toro tekee lopullisen päätöksen siitä, korjataanko osa tai kokoonpano vai vaihdetaanko se. Toro voi käyttää takuukorjauksiin kunnostettuja osia.

Syväpurkaus- ja litium-ioniakun takuu

Syväpurkaus- ja litium-ioniakun käyttöikänsä aikana tuottama kokonaiskilowattituntimäärä on rajallinen. Tapa, jolla akkua käytetään, ladataan ja huolletaan, voi joko pidentää tai lyhentää akun kokonaiskäyttöikää. Kun laitteen akkuja käytetään, niiden mahdollistama työmäärä latauskertojen välillä vähenee hitaasti, kunnes akut ovat kuluneet loppuun. Normaalisissa käytössä loppuun kuluneiden akkujen vaihto on tuotteen omistajan vastuulla. Huomautus (vain litium-ioniakku): pro rata -hinta laskutetaan kahden vuoden kuluttua. Lisätietoja on akun takuuasiakirjoissa.

Omistaja tekee huollot omalla kustannuksellaan

Moottorin viritys, voitelu, puhdistus ja kiillotus, suodattimien ja jäähdytysnesteiden vaihto sekä suositeltujen huoltojen suorittaminen ovat esimerkkejä normaaleista huoltotoimista, jotka Toro-tuotteen omistajan on tehtävä omalla kustannuksellaan.

Yleiset ehdot

Tämä takuu oikeuttaa ainoastaan valtuutetun Toro-maahantuojan tai jälleenmyyjän tekemään korjaukseen.

Toro Company ja Toro Warranty Company eivät ole vastuussa epäsuorista, satunnaisista tai välillisistä vahingoista, jotka liittyvät tämän takuun kattamiin Toro-tuotteisiin. Tällaisia vahinkoja voivat olla esimerkiksi korvaavan tuotteen tai huollon hankkimiseen liittyvät kustannukset kohtuullisten vikajaksojen aikana tai kustannukset, jotka aiheutuvat siitä, että tuote ei ole käytettävissä takuuhuollon aikana. Alla esitetty päästötakuu, jos se on sovellettavissa, on ainoa nimenomainen takuu. Kaikki hiljaiset takuut tuotteen sopivuudesta kauppatavaraksi tai tiettyyn tarkoitukseen ovat voimassa vain tämän nimenomaisen takuun ajan.

Joissakin osavaltioissa ei sallita satunnaisten tai välillisten vahinkojen poissulkemista tai hiljaisen takuun kestoon liittyviä rajoituksia, joten yllä mainitut poikkeukset ja rajoitukset eivät välttämättä koske kaikkia ostajia. Tämä takuu antaa ostajalle tiettyjä laillisia oikeuksia. Ostajalla voi olla myös muita oikeuksia, jotka vaihtelevat osavaltioittain.

Päästötakuuta koskeva huomautus

Tuotteen päästöjen rajoitusjärjestelmä saattaa kuulua erillisen takuun piiriin Yhdysvaltojen Environmental Protection Agency EPA:n ja/tai California Air Resources Boardin CARB:n vaatimusten mukaisesti. Yllä mainitut tuntirajoitukset eivät koske päästöjen rajoitusjärjestelmän takuuta. Lisätietoja on tuotteen mukana toimitetussa tai moottorin valmistajan oppaisiin sisältyvässä moottorin päästöjärjestelmän takuulauselmassa (Engine Emission Control Warranty Statement).