

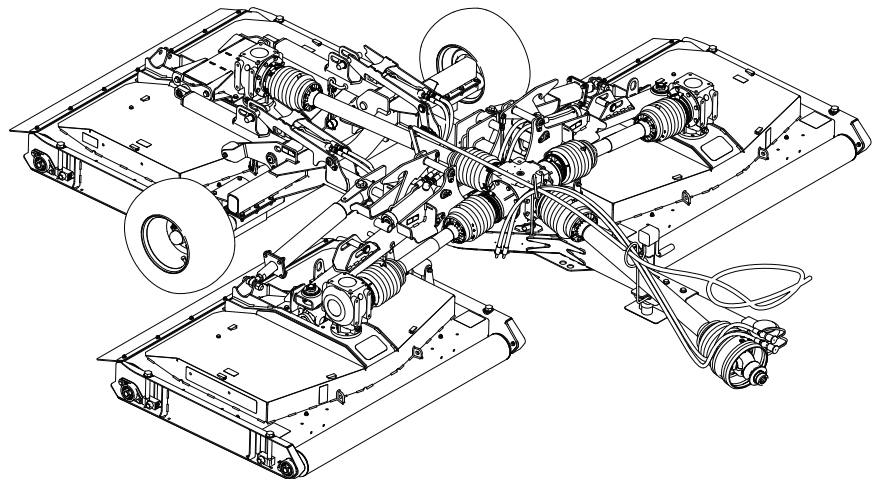


**Count on it.**

**Návod k obsluze**

# Rotační vlečená sekačka Groundsmaster® modelové řady 1200

Číslo modelu 31905—Výrobní číslo 403390001 a vyšší



Tento výrobek splňuje všechny příslušné směrnice Evropské unie. Podrobné informace naleznete v Prohlášení o shodě k tomuto výrobku.

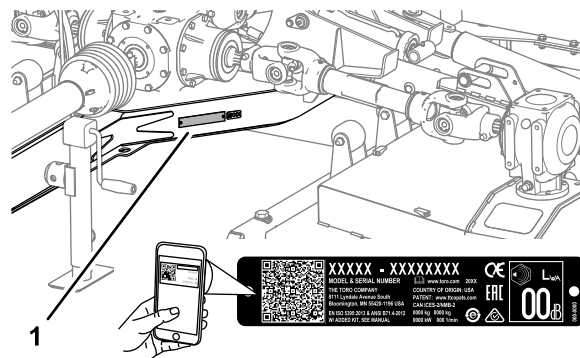
Tento stroj byl vyroben v souladu s normou ANSI B71.4-2012.

## ▲ DŮLEŽITÉ UPOZORNĚNÍ

### CALIFORNIA

#### Důležité upozornění, poučka 65

**Používání tohoto výrobku může způsobit vystavení účinkům chemikálií, které jsou státu Kalifornie známy jako karcinogenní, mutagenní nebo reprotoxické.**



Obrázek 1

g249978

1. Umístění čísla modelu a výrobního čísla

Číslo modelu \_\_\_\_\_

Výrobní číslo \_\_\_\_\_

## Úvod

Tento stroj mají používat profesionální pracovníci najímaní pro komerční účely. Stroj je určen k sekání trávy na dobře udržovaných travnatých plochách v parcích, na golfových a sportovních hřištích a na komerčních pozemcích.

**Důležité:** Pečlivě si tuto příručku prostudujte, abyste se naučili stroj správně obsluhovat a udržovat, a předešli tak zranění a jeho poškození. Jste odpovědní za řádnou a bezpečnou obsluhu stroje.

Na stránkách [www.Toro.com](http://www.Toro.com) najdete informace o bezpečnosti výrobku, podklady pro zaškolení obsluhy a informace o příslušenství. Můžete zde také vyhledat prodejce výrobků Toro nebo zaregistrovat svůj výrobek.

Kdykoli budete potřebovat servis, originální díly Toro nebo doplňující informace, obraťte se na autorizovaného servisního prodejce nebo zákaznický servis Toro a uveďte model a výrobní číslo svého výrobku. **Obrázek 1** znázorňuje umístění typového a sériového čísla na výrobku. Čísla si zapište do následujícího pole.

**Důležité:** Potřebujete-li informace o záruce, náhradních dílech a jiné údaje o výrobku, pomocí mobilního telefonu naskenujte QR kód na štítku sériového čísla (je-li k dispozici).

Tato příručka identifikuje potenciální rizika a uvádí bezpečnostní sdělení, která jsou označena varovným bezpečnostním symbolem (**Obrázek 2**) signalizujícím riziko, jež může vést k vážnému úrazu nebo usmrcení, nebudete-li doporučená opatření dodržovat.



Obrázek 2

g000502

1. Varovný bezpečnostní symbol

Ke zdůraznění informací se v tomto návodu používají dva výrazy. **Důležité** upozorňuje na zvláštní informace mechanického charakteru a **Upozornění** zdůrazňuje všeobecné informace, kterým je třeba věnovat zvláštní pozornost.

Bezpečnost .....	4
Obecné bezpečnostní informace .....	4
Bezpečnostní a instrukční štítky .....	4
Nastavení .....	6
1 Upevnění štítku upozorňujícího na možnost zachycení.....	6
2 Montáž knoflíků krytu plošiny .....	7
3 Seřízení polohy tažné tyče vlečného vozidla.....	7
4 Seřízení tažné oje sekačky .....	7
5 Přestavba tažné oje na čepovou tažnou tyč .....	8
6 Montáž hnacího vývodového hřídele.....	9
7 Protážení pojistného lana plošiny k sekačce.....	10
Součásti stroje .....	11
Technické údaje .....	12
Přídavná zařízení/příslušenství .....	12
Před provozem .....	13
Bezpečnostní kroky před použitím .....	13
Ovládací prvky traktoru.....	13
Ovládací prvky hnací jednotky Outcross .....	13
Otáčky vývodového hřídele .....	13
Zaškolení.....	13
Kontrola tlaku vzduchu v pneumatikách .....	14
Kontrola krytů vývodového hřídele a hnacího hřídele.....	14
Použití zvedáku tažné oje .....	16
Připojení sekačky k vlečnému vozidlu .....	17
Během provozu .....	20
Bezpečnostní kroky během použití .....	20
Bezpečnost při práci ve svahu .....	21
Spuštění sekacích plošin z přepravní polohy .....	22
Zvednutí sekacích plošin během sekání trávy.....	22
Zvedání sekacích plošin do přepravní polohy .....	23
Seřízení výšky sekání.....	24
Ostré zatáčení .....	24
Po provozu .....	25
Bezpečnostní opatření po použití.....	25
Čištění a kontrola.....	25
Vázací body.....	25
Přeprava stroje .....	25
Údržba .....	27
Doporučený harmonogram údržby .....	27
Zvedání sekačky .....	28
Přístup k sekacím plošinám .....	28
Mazání.....	29
Údržba převodovek .....	32
Kontrola řemenů sekačky .....	35
Výměna řemenů sekačky .....	35
Údržba žacích nožů .....	37
Seřízení sklonu sekačky .....	41
Uskladnění .....	43

# Bezpečnost

## Obecné bezpečnostní informace

Tento výrobek může amputovat ruce a nohy a vrhat předměty. Dodržujte vždy všechny bezpečnostní pokyny, abyste zamezili vážnému úrazu.

Používání tohoto výrobku pro jiné účely, než ke kterým je určen, může být nebezpečné uživateli a okolostojícím.

- Před spuštěním sekačky si pozorně přečtete tuto *provozní příručku*, abyste porozuměli jejímu obsahu.
- Ovládání vlečného vozidla a práci se sekačkou věnujte maximální pozornost. Neprovádějte žádné činnosti, jež by odváděly vaši pozornost, neboť byste mohli způsobit zranění nebo poškození majetku.
- Nepřibližujte ruce ani nohy do blízkosti rotujících částí stroje.

- Nikdy sekačku neprovozujte, pokud nejsou všechny její kryty ve správné poloze a pokud nejsou funkční další bezpečnostní ochranná zařízení.
- Zdržujte se v bezpečné vzdálenosti od všech odhazovacích otvorů. Přihlížející osoby a zvířata musí vždy zůstat v bezpečné vzdálenosti od sekačky.
- Děti se nesmí pohybovat v pracovním prostoru. Nikdy nedovolte, aby vlečné vozidlo nebo sekačku obsluhovaly děti.
- Před prováděním údržby nebo uvolňováním ucpaného materiálu stroj zastavte, zatáhněte parkovací brzdu, vypněte motor, vyjměte klíč a počkejte, dokud se nezastaví všechny pohybující se součásti.

Nesprávné používání nebo údržba sekačky může vést ke zranění. Pro snížení rizika zranění dodržujte tyto bezpečnostní pokyny a vždy věnujte pozornost výstražnému symbolu **▲**, který znamená Upozornění, Výstrahu nebo Nebezpečí – pokyny k zajištění osobní bezpečnosti. Nedodržení těchto pokynů může mít za následek zranění osob nebo jejich usmrcení.

## Bezpečnostní a instrukční štítky



Bezpečnostní štítky a pokyny jsou umístěny na viditelném místě v blízkosti každého prostoru představujícího potenciální nebezpečí. V případě ztráty nebo poškození původní nálepky nahradte nálepku novou.



110-4668

decal110-4668

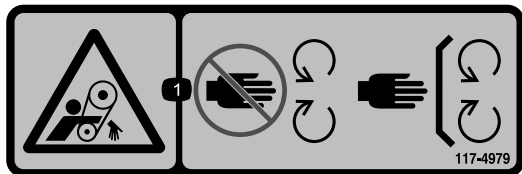
1. Nebezpečí zachycení, hřídel – nepřibližujte se k pohybujícím se součástem.
2. Otáčky vývodového hřídele a směr otáčení.
3. Pokud upínací lanko nepoužíváte, zabezpečte je pomocí spony. Je-li stroj odpojen od traktoru, pomocí upínacího lanka zajistěte vývodový hřídel.



119-6807

decal119-6807

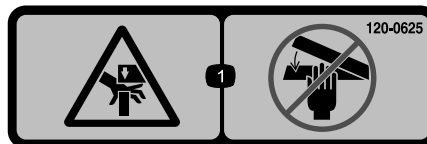
1. Výstraha – nestoupat.



117-4979

decal117-4979

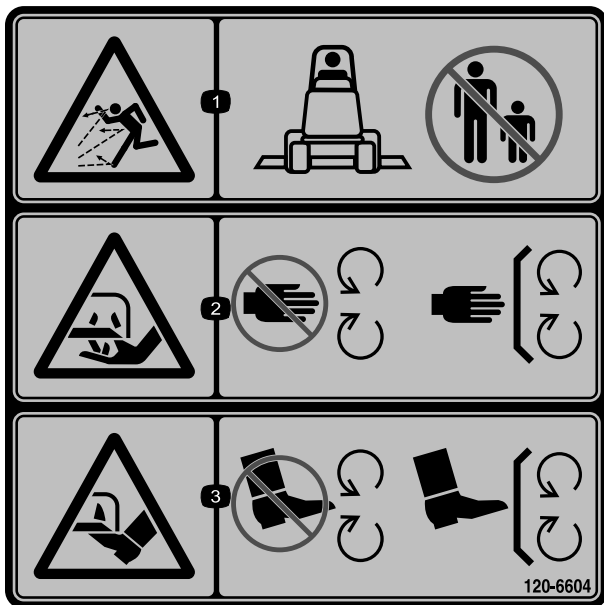
1. Nebezpečí zachycení pásem – nepřibližujte se k pohybujícím se součástem; mějte vždy namontované všechny ochranné kryty a štíty.



120-0625

decal120-0625

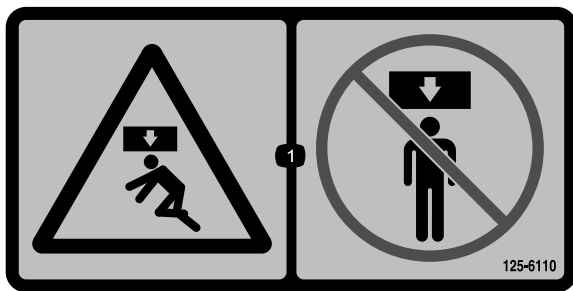
1. Místo s nebezpečím skřípnutí ruky – udržujte ruce v dostatečné vzdálenosti.



120-6604

decal120-6604

1. Nebezpečí zranění odlétávajícími předměty – přihlízející osoby musí vždy zůstat ve vzdálenosti od stroje.
2. Nebezpečí pořezání/useknutí ruky žacím nožem – nepřibližujte se k pohybujícím se součástem a nechejte všechny ochranné kryty a štíty na místě.
3. Nebezpečí pořezání/useknutí nohy žacím nožem – nepřibližujte se k pohybujícím se součástem a nechejte všechny ochranné kryty a štíty na místě.



125-6110

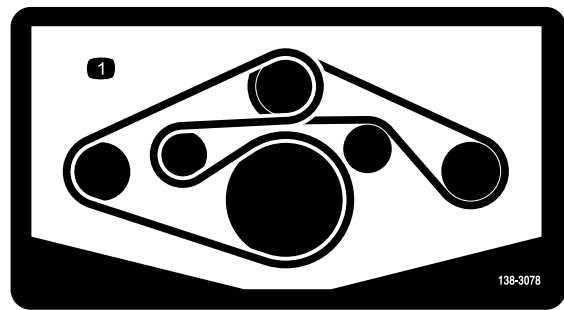
decal125-6110

1. Nebezpečí rozdrcení – nestůjte pod žádnou částí stroje.

**WARNING: Cancer and Reproductive Harm - www.P65Warnings.ca.gov.**  
For more information, please visit [www.ttcoCAProp65.com](http://www.ttcoCAProp65.com)

133-8061

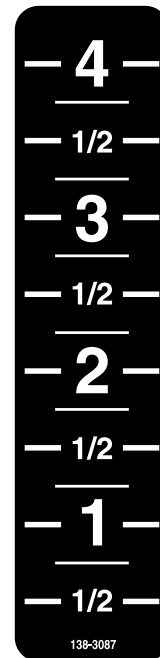
decal133-8061



138-3078

decal138-3078

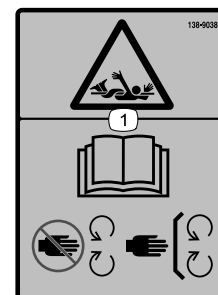
1. Vedení řemenu



138-3087

decal138-3087

Štítek CE upozorňující na možnost zachycení  
138-9038



138-9038

decal138-9038

1. Nebezpečí možného zachycení – čtěte *provozní příručku*; nepřibližujte se k pohybujícím se součástem; mějte vždy namontované všechny ochranné kryty a štíty.

# Nastavení

## Vyjímatelné díly

Pro ověření, že byly dodány všechny součásti, použijte tabulku níže.

Postup	Popis	Množství	Použití
1	Štítek CE upozorňující na možnost zachycení	4	Upevněte štítek upozorňující na možnost zachycení – sekačky CE
2	Knoflík	6	Namontujte knoflíky krytu plošiny.
3	Nejsou potřeba žádné díly	–	Seřídte polohu tažné tyče stroje.
4	Nejsou potřeba žádné díly	–	Seřídte tažnou oj sekačky.
5	Nejsou potřeba žádné díly	–	Přestavte tažnou oj na čepovou tažnou tyč.
6	Polovina hnacího vývodového hřídele (přední)	1	Montáž hnacího vývodového hřídele.
7	Pojistné lano plošiny	1	Pojistné lano plošiny vedte sekačkou.

## Média a doplňky

Popis	Množství	Použití
Provozní příručka	1	Před použitím vlečené rotační sekačky si přečtete tuto příručku.

# 1

## Upevnění štítku upozorňujícího na možnost zachycení

### Sekačky CE

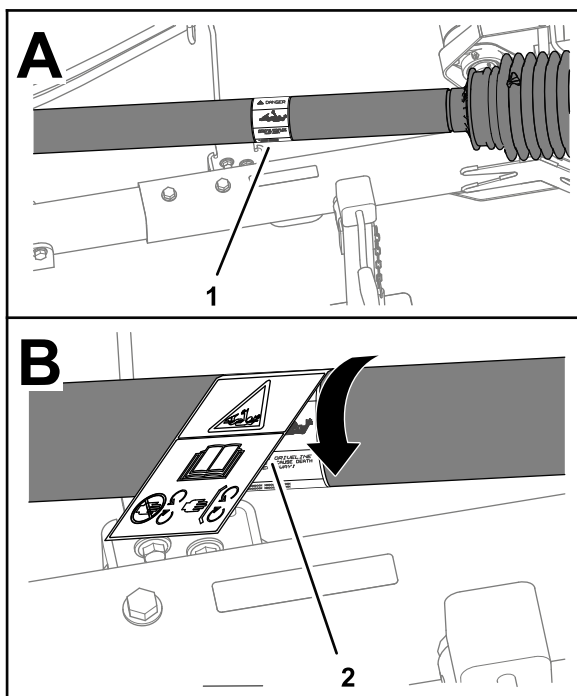
Díly potřebné k provedení tohoto kroku:

4	Štítek CE upozorňující na možnost zachycení
---	---

## Postup

**Důležité:** Tento postup se vztahuje na všechny země, v nichž je nezbytné označení CE uvést, a země, kde běžným jazykem není angličtina.

1. Otočením krytu hřídele získáte přístup ke stávajícímu štítku upozorňujícímu na možnost zachycení (Obrázek 3).



Obrázek 3

g270806

1. Stávající štítek upozorňující na možnost zachycení
2. Štítek CE upozorňující na možnost zachycení

2. Očistěte stávající štítek upozorňující na možnost zachycení a kryt v okolí štítku.
3. Ze štítku CE upozorňujícího na možnost zachycení odstraňte spodní vrstvu.
4. Štítek CE upozorňující na možnost zachycení pak umístěte na stávající štítek (Obrázek 3).
5. Opakujte kroky 1 až 4 pro 3 další kryty hřídele.

## 2

### Montáž knoflíků krytu plošiny

#### Sekačky bez označení CE

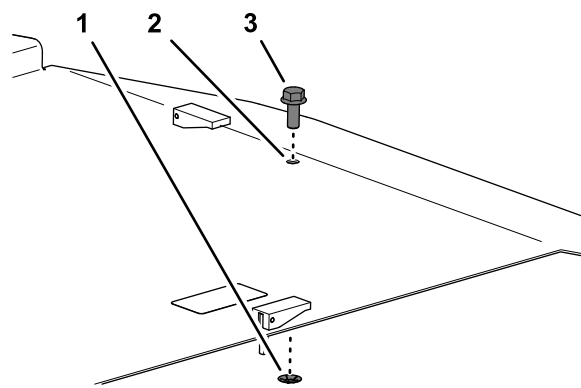
Díly potřebné k provedení tohoto kroku:

6	Knoflík
---	---------

### Postup

1. Demontujte kryty sekací plošiny, viz [Demontáž krytů plošin \(strana 28\)](#).

2. Demontujte nasunovací matici, která upevňuje šroub ke krytu plošiny, a šroub vyjměte z krytu (Obrázek 4).



Obrázek 4

g264078

1. Šroub
2. Kryt plošiny
3. Nasunovací matice

3. Namontujte kryt sekací plošiny s knoflíkem, viz [Montáž krytů plošin \(strana 29\)](#).
4. U zbývajících krytů plošiny zopakujte kroky 1 až 3.

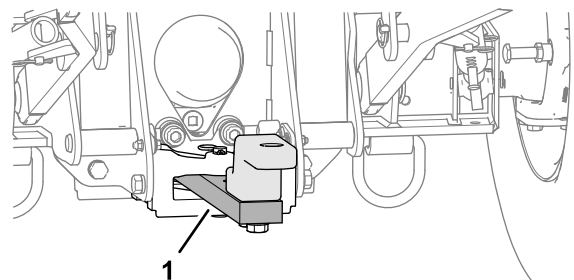
## 3

### Seřízení polohy tažné tyče vlečného vozidla

Nejsou potřeba žádné díly

### Postup

Nastavte tažnou tyč (Obrázek 5) vlečného vozidla do vysunuté polohy, viz *provozní příručka* k vlečnému vozidlu.



Obrázek 5

g250235

1. Tažná tyč (vysunutá poloha)

# 4

## Seřízení tažné oje sekačky

Nejsou potřeba žádné díly

### Vyhodnocení podmínek na místě sekání

Polohu tažné oje sekačky určíte na základě podmínek na místě sekání specifikovaných níže:

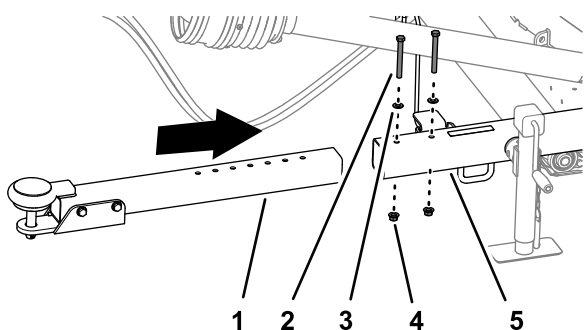
- Trávník s vyvýšeninami a prohlubněmi – tažnou oj nastavte kratší.
- Trávník téměř rovný – tažnou oj nastavte delší.

**Poznámka:** Pokud se v terénu vyskytují ploché oblasti i oblasti s vyvýšeninami, můžete vyzkoušet střední délku tažné oje.

### Nastavení délky tažné oje

**Poznámka:** Tažnou oj sekačky lze nastavit do 5 poloh, které umožňují nastavení délky v rozsahu 20 cm.

1. Demontujte 2 pojistné matice s nákrůžkem, 2 šrouby s hlavou a 2 podložky, jež upevňují trubku závěsu k přípojné trubce (Obrázek 6).



Obrázek 6

g250236

- |                   |                       |
|-------------------|-----------------------|
| 1. Trubka závěsu  | 4. Matice s nákrůžkem |
| 2. Šroub s hlavou | 5. Přípojná trubka    |
| 3. Podložka       |                       |

2. Nastavte polohu trubky závěsu v přípojné trubce v závislosti na vzdálenosti stanovené v [Vyhodnocení podmínek na místě sekání \(strana 8\)](#).
3. Namontujte trubku závěsu k přípojné trubce pomocí pojistných matic s nákrůžkem, šroubů s hlavou a podložek, které jste demontovali v kroku 1.
4. Matice a šrouby s hlavou utáhněte na utahovací moment 91 až 113 N·m.

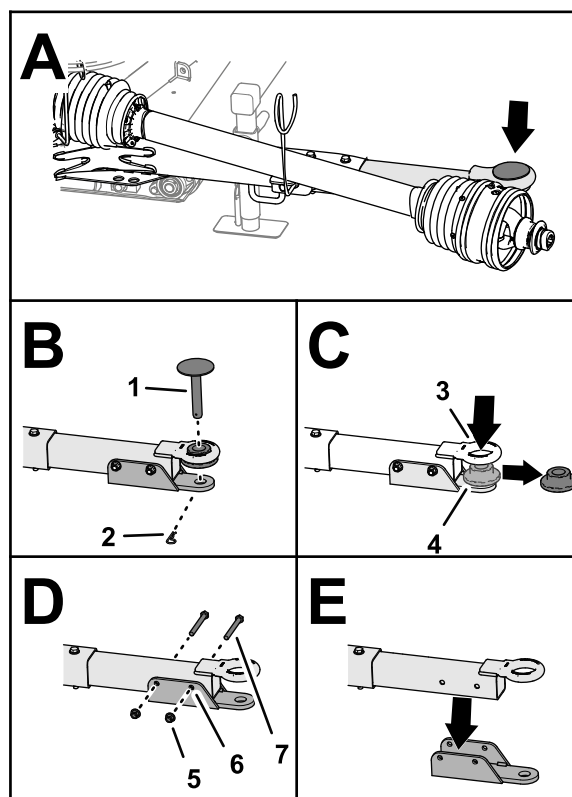
# 5

## Přestavba tažné oje na čepovou tažnou tyč

Nejsou potřeba žádné díly

### Postup

1. Demontujte závlačku, jež upevňuje kolík závěsu k tažné oji, a kolík vyjměte (Obrázek 7).



Obrázek 7

g250399

- |                      |                                |
|----------------------|--------------------------------|
| 1. Kolík závěsu      | 5. Pojistná matice s nákrůžkem |
| 2. Závlačka          | 6. Vidlicová konzola           |
| 3. Oko čepu          | 7. Šroub s hlavou              |
| 4. Přírubové pouzdro |                                |

2. Vyjměte přírubové pouzdro z oka čepu (Obrázek 7).
3. Demontujte 2 pojistné matice s nákrůžkem a 2 šrouby s hlavou, jež upevňují vidlicovou konzolu k tažné oji, a konzolu sejměte (Obrázek 7).

**Poznámka:** Závlačku, kolík závěsu, pojistné matice s nákrůžkem, šrouby s hlavou a vidlicovou konzolu uschovejte pro případnou



zpětnou přestavbu z čepové tažné tyče na tažnou oj.

# 6

## Montáž hnacího vývodového hřídele

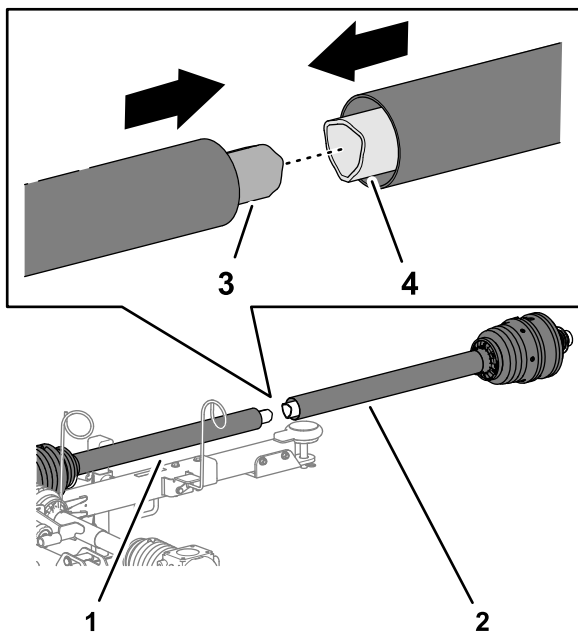
Díly potřebné k provedení tohoto kroku:

1	Polovina hnacího vývodového hřídele (přední)
---	--

### Postup

1. Vyrovnajte vnitřní trubku zadní poloviny hnacího vývodového hřídele s vnější trubkou přední poloviny hnacího vývodového hřídele a trubky do sebe zasuňte (Obrázek 8).

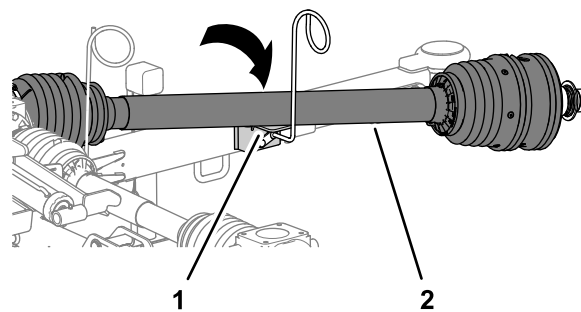
**Důležité:** Konce vnitřní a vnější trubky hnacího vývodového hřídele lze smontovat pouze jedním způsobem – nespojujte je silou.



Obrázek 8

g270859

1. Zadní polovina hnacího vývodového hřídele
2. Přední polovina hnacího vývodového hřídele
3. Vnitřní trubka
4. Vnější trubka

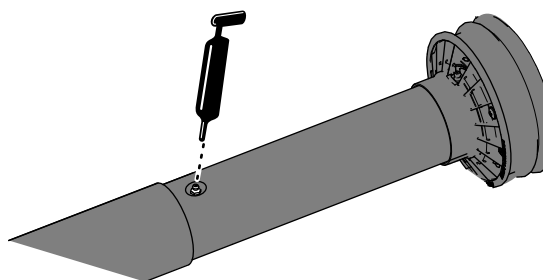


Obrázek 9

g270860

1. Opěra hnacího hřídele
2. Hnací vývodový hřídel (hadicové vodítko)

3. Částečným vysunutím hnacího vývodového hřídele získáte přístup k maznici poblíž středové vnitřní části krytu hnacího hřídele (Obrázek 10).



Obrázek 10

g264298

4. Aplikujte mazivo do maznice pro kloub teleskopického hnacího hřídele, viz Obrázek 10.

2. Přemístěte hnací vývodový hřídel na opěru hnacího hřídele hadicového vodítka (Obrázek 9).

# 7

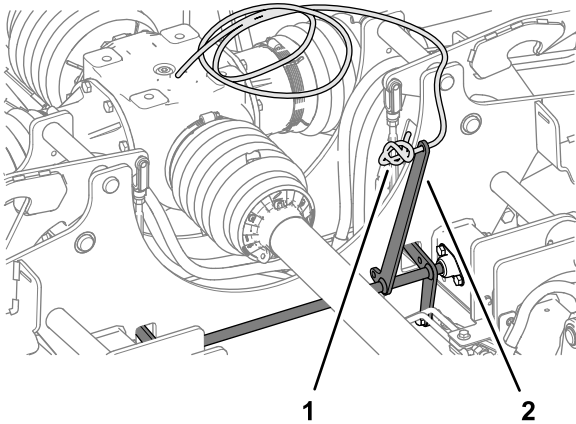
## Protážení pojistného lana plošiny k sekačce

Díly potřebné k provedení tohoto kroku:

1	Pojistné lano plošiny
---	-----------------------

### Postup

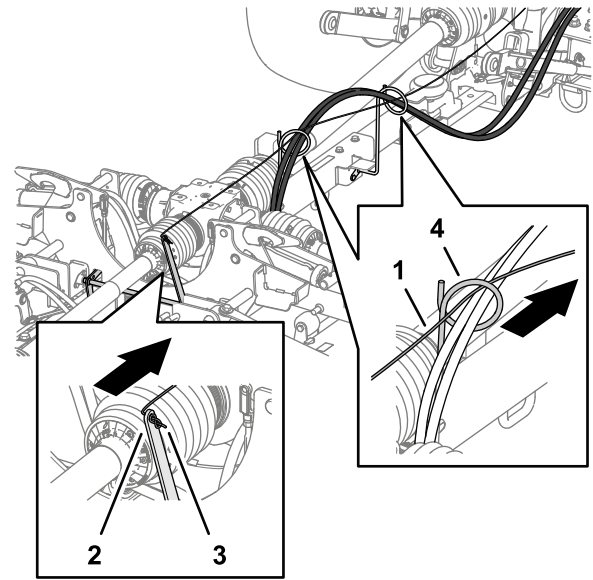
1. Protáhněte konec pojistného lanka plošiny otvorem v pojistné páce a lanko bezpečně uvažte (Obrázek 11).



Obrázek 11

g272421

1. Pojistné lano plošiny
2. Pojistná páka



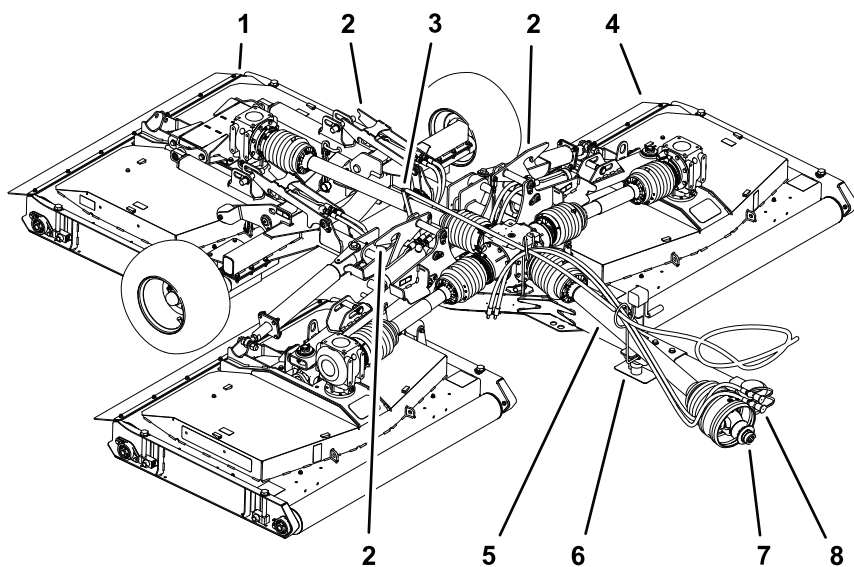
Obrázek 12

g260004

1. Pojistné lano plošiny
2. Pojistná páka
3. Konec pojistného lana plošiny s uzlem
4. Hadicové vodítko

2. Volný konec pojistného lana plošiny protáhněte od pojistné páky 2 hadicovými vodítky (Obrázek 12).

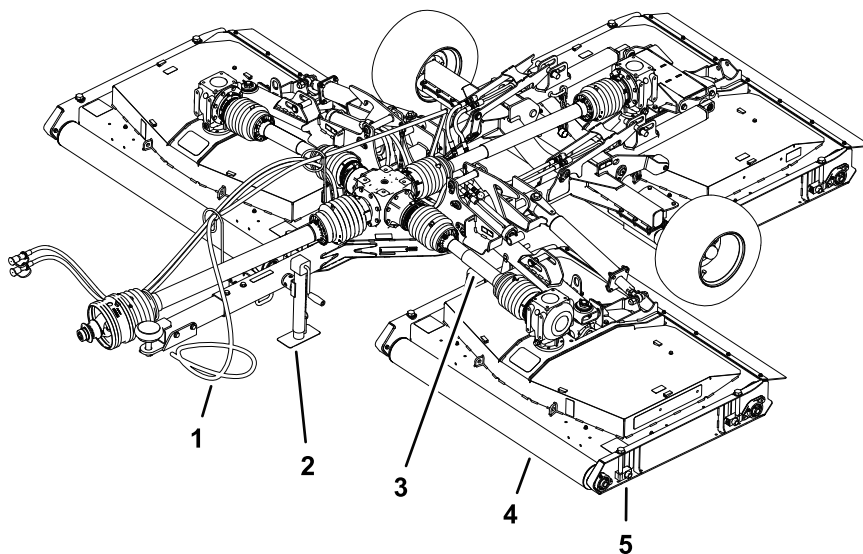
# Součásti stroje



g262052

**Obrázek 13**

- |                         |   |   |
|-------------------------|---|---|
| 1. Zadní sekací plošina | 4. Vnější sekací plošina                    | 7. Rychlospojka (hnací vývodový hřídel) |
| 2. Zámek plošiny        | 5. Kryt (hnací vývodový hřídel)             | 8. Hydraulické hadice                   |
| 3. Pojistná páka        | 6. Hadicové vodítko a opěra hnacího hřídele |   |



g262053

**Obrázek 14**

- |                          |                                |                                   |
|--------------------------|--------------------------------|-----------------------------------|
| 1. Pojistné lano plošiny | 3. Kryt (hnací hřídel plošiny) | 5. Nastavovací prvek výšky sekání |
| 2. Zvedák                | 4. Válec                       |                                   |

# Technické údaje

**Poznámka:** Specifikace a konstrukce se mohou bez upozornění změnit.

## Technické údaje vlečného vozidla

Minimální výstupní výkon vývodového hřídele	26 Kw (35 hp)
Doporučené otáčky vývodového hřídele	540 ot/min
Směr otáčení vývodového hřídele	Ve směru hodinových ručiček (z pohledu za vlečným vozidlem)
Vřeteno vývodového hřídele	Průměr 34,8 mm, 6 drážek
Minimální tlak hydraulického oleje	137,89 bar
Tažný systém	Tažná tyč a kolík, průměr 25 mm
	Čep

## Technické údaje sekačky

Hmotnost		1 354 kg
Zatížení oje		313 kg
Šířka	Žací poloha	381 cm
	Přepravní poloha při výšce sekání 13 mm	218 cm
Výška	Žací poloha	78 cm
	Přepravní poloha	193 cm
Délka	Zcela vysunutý závěs	371 cm
Šířka sečení		365 cm
Výška sekání		13 až 102 mm
Kapacita sekání	9,7 km/h	3,5 hektaru/h
Maximální přepravní rychlost		30 km/h

## Přídavná zařízení/příslušenství

Pro stroj je k dispozici řada přídavných zařízení a příslušenství schválených společností Toro, která vylepšují a rozšiřují možnosti stroje. Kontaktujte autorizované servisní středisko či distributora nebo navštivte stránky [www.Toro.com](http://www.Toro.com), kde naleznete seznam schválených přídavných zařízení a příslušenství.

V zájmu zajištění optimální výkonnosti a dodržení požadavků na bezpečnost stroje je nutné používat pouze originální náhradní díly a příslušenství společnosti Toro. Náhradní díly a příslušenství jiných výrobců mohou být nebezpečné a jejich použití může mít za následek zneplatnění záruky.

# Obsluha

## Před provozem

### Bezpečnostní kroky před použitím

#### Obecné bezpečnostní informace

- Nikdy nedovolte, aby nezaškolené osoby nebo děti obsluhovaly stroj nebo na něm prováděly servis. Věková hranice obsluhy může být omezena místními předpisy. Majitel je zodpovědný za proškolení všech operátorů a mechaniků.
- Při manipulaci s hnacím vývodovým hřídelem udržujte ruce v dostatečné vzdálenosti od otočného kloubu.
- Nestoupejte na vývodový hřídel nebo hnací hřídele či pod ně, ani je nepřekračujte.
- Dobře se seznamte s bezpečným použitím zařízení, ovládacími prvky a významem bezpečnostních nápisů.
- Naučte se, jak rychle stroj zastavit a vypnout motor.
- Nepoužívejte drážkové nástavce ani prodloužení vývodového hřídele.
- Se sekačkou používejte jen takové vlečné vozidlo, u něž maximální otáčky vývodového hřídele nepřekračují 540 ot/min (9 otáček za sekundu).
- Zajistěte, aby kryty a štíty byly řádně namontované a udržované. Chybějící, poškozené nebo opotřebené kryty a štíty před použitím stroje nahraďte novými.
- Dbejte na to, aby se hnací vývodový hřídel nedotýkal tažné tyče.
- Před sečením se vždy přesvědčte, zda jsou žací nože, jejich šrouby a montážní celky žací jednotky stroje v dobrém provozním stavu. Opotřebené nebo poškozené žací nože a šrouby vyměňujte po celých sadách, aby byla zachována mechanická rovnováha.
- Zkontrolujte prostor, kde budete stroj používat, a odstraňte všechny předměty, jež mohou být strojem vymrštěny.
- Požádejte dodavatele vozidla nebo jeho výrobce, aby potvrdil, že je vaše vlečné vozidlo vhodné k použití se sekačkou této hmotnosti.

### Ovládací prvky traktoru

Než začnete sekačku obsluhovat, seznamte se s těmito ovládacími prvky traktoru:

- Zapínání vývodového hřídele
- Otáčky motoru / vývodového hřídele
- Ovládání zadního přídatného zařízení (zvedání/spouštění)
- Ovládání rozvaděče vnějších okruhů
- Spojka
- Škrticí klapka
- Volba převodového stupně
- Parkovací brzda

**Důležité:** Pokyny k obsluze naleznete v *provozní příručce k traktoru*.

### Ovládací prvky hnací jednotky Outcross

Informace o ovládacích prvcích a provozu i doplňující údaje o nastavení vozidla pro toto přídatné zařízení naleznete v *provozní příručce k hnací jednotce Outcross*.

### Otáčky vývodového hřídele

Sekačka je poháněna vývodovým hřídelem, jehož rychlost nemá přesáhnout 540 ot/min. U většiny vlečných vozidel je rychlost 540 ot/min vyznačena na otáčkoměru.

### Zaškolení

Před použitím si práci se sekačkou vyzkoušejte ve volném prostoru. Vozidlo obsluhujte při doporučeném nastavení převodové rychlosti a otáčkách pohonu vývodového hřídele a důkladně se obeznamte s jízdními vlastnostmi vlečného vozidla a sekačky. Nacvičte si zvedání a spouštění sekacích plošin, zastavování a zapínání pohonu vývodového hřídele i vyrovnávání stroje s předchozími průjezdy. Praxí získáte větší jistotu při ovládání sekačky a při sekání trávy budete využívat správnou techniku.

#### **⚠ VÝSTRAHA**

**Přídavné zařízení v činnosti může způsobit vážné zranění.**

**Abyste zranění zabránili, neopouštějte sedadlo řidiče, dokud neodpojíte pohon vývodového hřídele, nezatáhnete parkovací brzdu, nevypnete motor a nevyjmete klíč. Před opětovným zahájením práce se přesvědčte, zda jsou všechna bezpečnostní zařízení zajištěna v příslušné poloze.**

# Kontrola tlaku vzduchu v pneumatikách

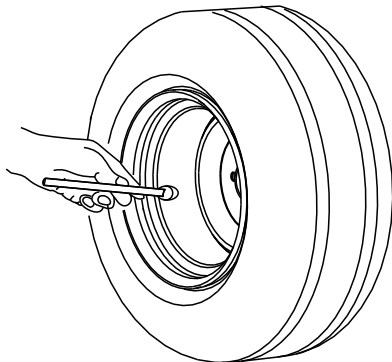
Servisní interval: Při každém použití nebo denně

## ⚠ NEBEZPEČÍ

Nízký tlak v pneumatikách snižuje stabilitu sekačky při přepravě. V takovém případě hrozí převrácení stroje, které může způsobit zranění či smrt.

Nepoužívejte sekačku s podhuštěnými pneumatikami.

1. Tlak vzduchu v pneumatikách kontrolujte denně. Naměřená hodnota musí být 2,07 bar.



G001055

Obrázek 15

g001055

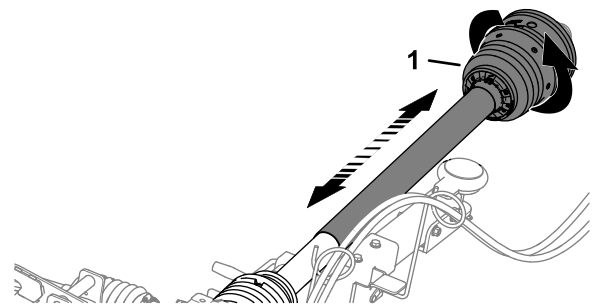
2. Pokud tlak vzduchu neodpovídá hodnotě 2,07 bar, pneumatiky dohustěte nebo z nich odpusťte vzduch.

# Kontrola krytů vývodového hřídele a hnacího hřídele

Servisní interval: Při každém použití nebo denně

1. Pokud je na vlečném vozidle namontován hnací hřídel, demontujte jej.
2. Otočte přední polovinou krytu vývodového hřídele o jednu celou otáčku (Obrázek 16).

**Poznámka:** Pokud se kryt hřídele neotáčí volně, vyčistěte jej nebo vyměňte.



Obrázek 16

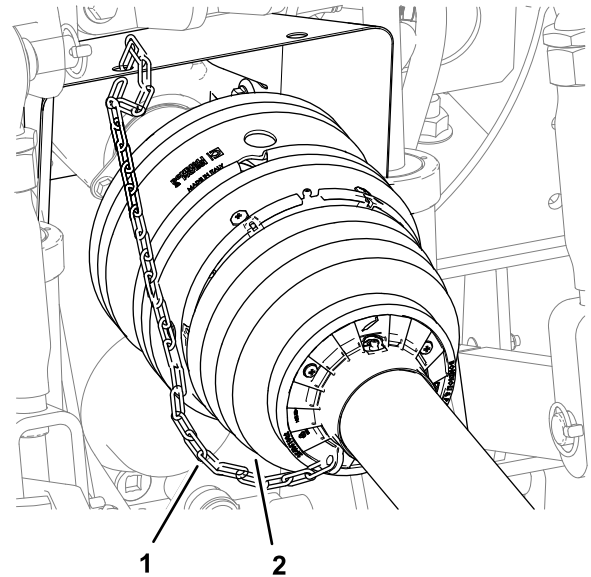
g262236

1. Kryt vývodového hřídele (přední polovina)

3. Přední polovinu krytu vývodového hřídele posuňte současně i samostatně, abyste zkontrolovali, zda se volně zasunuje (Obrázek 16).

**Poznámka:** Pokud se kryt hřídele neposunuje volně, vyčistěte jej nebo vyměňte.

4. Je-li z vlečného vozidla demontován hnací hřídel, namontujte jej; viz Připojení hnacího hřídele k vývodovému hřídeli (strana 18).
5. Přesvědčte se, zda je mezi předním krytem vývodového hřídele a nehybnou částí vlečného vozidla upevněn pojistný řetěz (Obrázek 17).

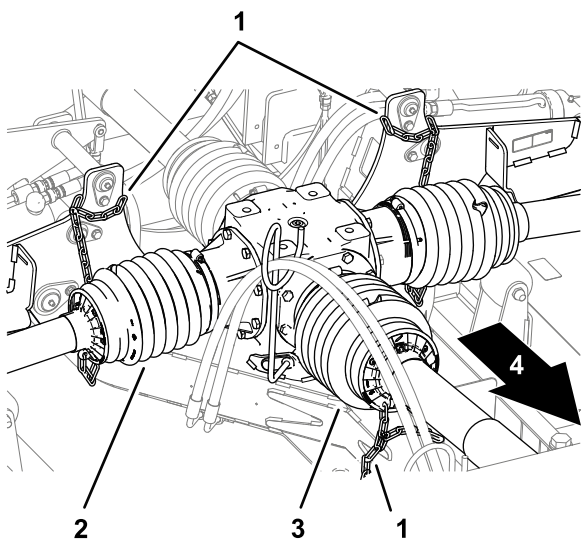


Obrázek 17

g264215

1. Kryt vývodového hřídele
2. Pojistný řetěz (přední polovina)

6. Zkontrolujte, zda je pojistný řetěz připojen k zadnímu krytu vývodového hřídele, krytům hnacího hřídele a rámu sekačky (Obrázek 18 a Obrázek 21).

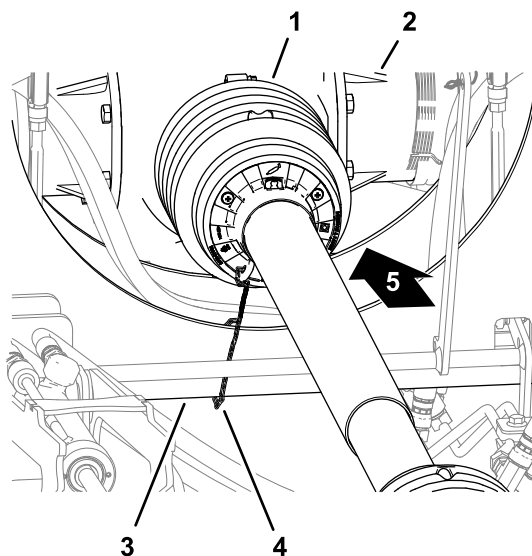


g271527

**Obrázek 18**

Kryty pohonu levé plošiny, pravé plošiny a vývodového hřídele

- |                         |                            |
|-------------------------|----------------------------|
| 1. Pojistný řetěz       | 3. Kryt vývodového hřídele |
| 2. Kryt hnacího hřídele | 4. Přední část stroje      |

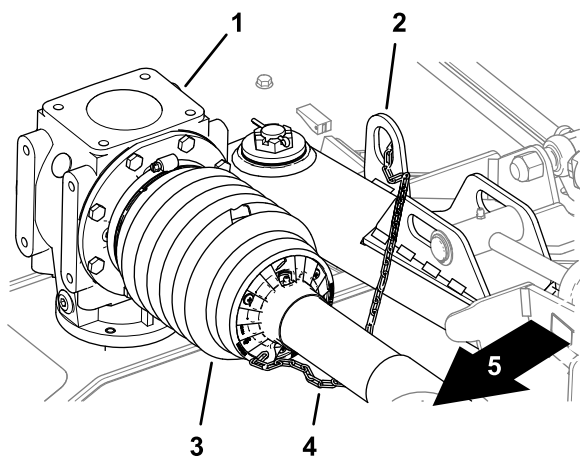


g271526

**Obrázek 20**

Kryt hnacího hřídele středové plošiny

- |  |                       |
|--|-----------------------|
| 1. Kryt hnacího hřídele (středová plošina) | 4. Pojistný řetěz     |
| 2. Středová převodovka                     | 5. Přední část stroje |
| 3. Zadní rám zvedacího ramene              |                       |

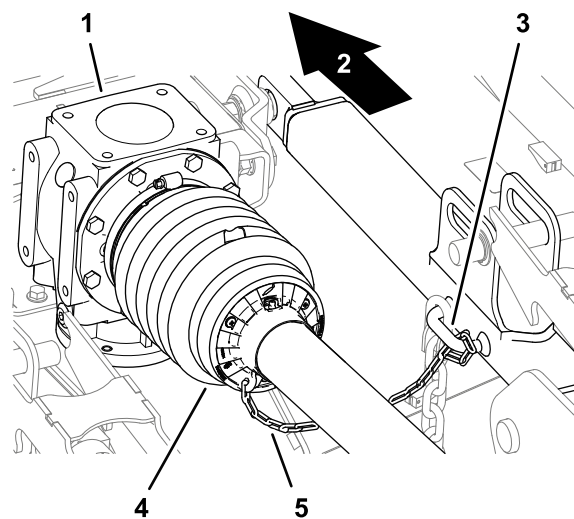


g271528

**Obrázek 19**

Kryt hnacího hřídele levé plošiny

- |                         |                       |
|-------------------------|-----------------------|
| 1. Přebodovka plošiny   | 4. Pojistný řetěz     |
| 2. Zvedací oko          | 5. Přední část stroje |
| 3. Kryt hnacího hřídele |                       |



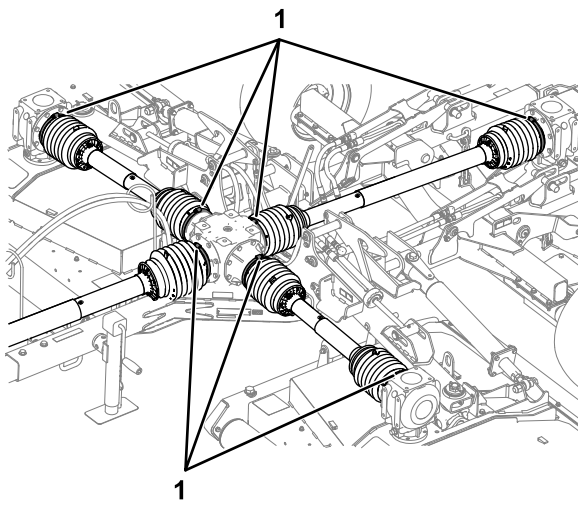
g271550

**Obrázek 21**

Kryt hnacího hřídele středové plošiny

- |                       |  |
|-----------------------|--|
| 1. Přebodovka plošiny | 4. Kryt hnacího hřídele (středová plošina) |
| 2. Zadní část vozidla | 5. Pojistný řetěz                          |
| 3. Upínací oko        |  |

7. Přesvědčte se, zda 7 hadicových svorek bezpečně upevňuje kryty hnacího hřídele ke středové převodovce skříně a převodovým skříním plošin ([Obrázek 22](#)).



Obrázek 22

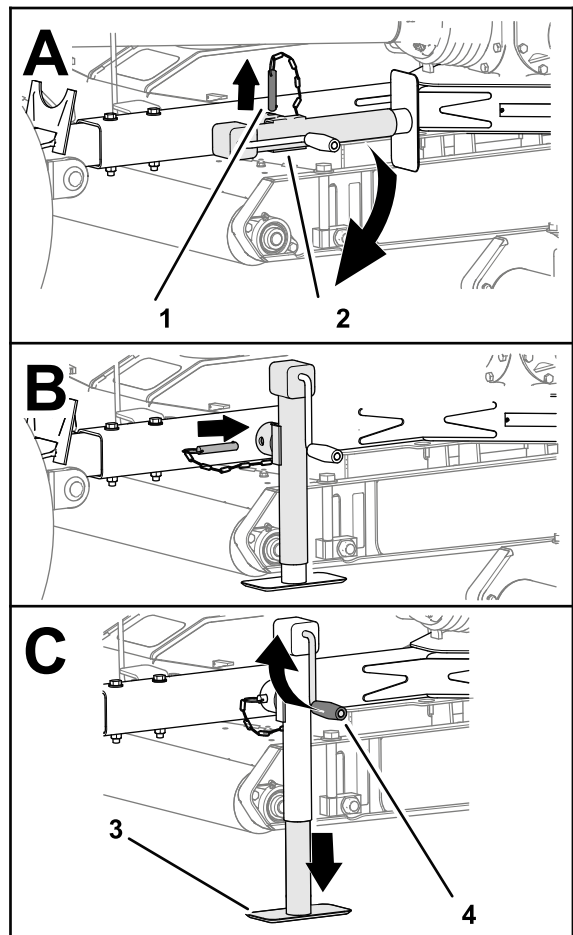
g264297

1. Hadíkové svorky

## Použití zvedáku tažné oje

### Podpření sekačky zvedákem

1. Odstavte stroj na rovném povrchu a přesuňte řadicí páku do NEUTRÁLNÍ polohy.
2. Zatáhněte parkovací brzdu, vypněte motor, vyjměte klíč a počkejte, dokud se všechny pohybující se součásti nezastaví.
3. Vyjměte kolík a otočte zvedák tažné oje do svislé polohy (Obrázek 23).

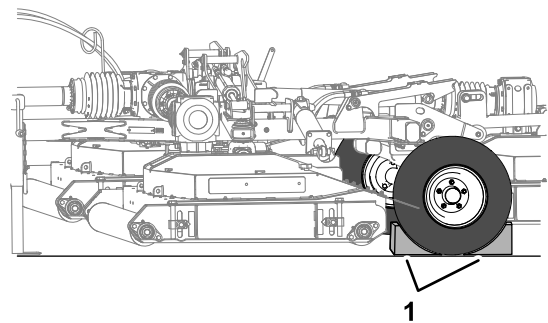


Obrázek 23

g250413

- |                     |                     |
|---------------------|---------------------|
| 1. Kolík            | 3. Podložka zvedáku |
| 2. Zvedák tažné oje | 4. Rukojeť zvedáku  |

4. Vyrovnajte otvor v tažné oji s otvorem ve zvedáku (Obrázek 23).
5. Kolík zasuňte do otvorů v tažné oji a zvedáku (Obrázek 23).
6. Otáčejte rukojetí zvedáku, dokud nebude hmotnost sekačky zcela nesena zvedákem.
7. Založte obě kola sekačky klíny (Obrázek 24).



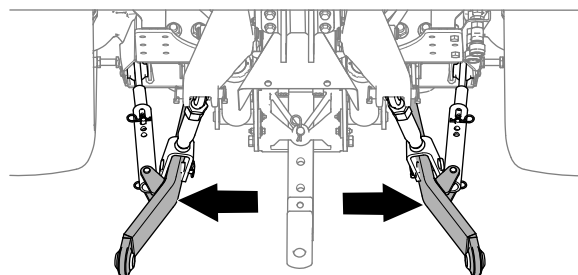
Obrázek 24

g256133

1. Zakládací klíny kol



8. Odpojte hydraulické hadice a hřídel hnacího vývodového hřídele od vlečného vozidla.
9. Odpojte závěs od tažné oje.
10. Odjedzte s vlečným vozidlem přímým směrem od sekačky.



Obrázek 26

g264148

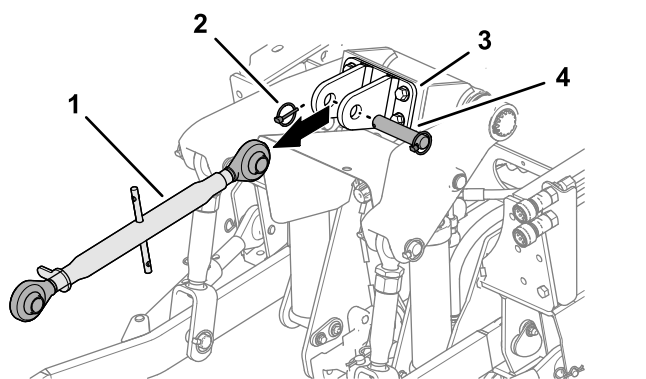
## Uložení zvedáku

1. Přesvědčte se, zda je sekačka k vlečnému vozidlu bezpečně připojena.
2. Otáčením rukojeti zvedáku zcela zvedněte podložku zvedáku, viz [Obrázek 23](#) v části [Podpření sekačky zvedákem \(strana 16\)](#).
3. Vyměňte kolík a otočte zvedák tažné oje do vodorovné polohy.
4. Vyrovnajte otvor v tažné oji s otvorem ve zvedáku.
5. Zasuňte kolík do otvorů v tažné oji a zvedáku.

## Připojení sekačky k vlečnému vozidlu

### Příprava vlečného vozidla a sekačky

1. Podpřete sekačku zvedákem tažné oje, viz [Podpření sekačky zvedákem \(strana 16\)](#).
2. Tříbodový závěs spustte dolů podle pokynů v *provozní příručce* k vlečnému vozidlu.
3. Vysuňte pojistný kolík, vyjměte vidlicový čep a oddělte horní táhlo tříbodového závěsu od konzoly horního táhla, jsou-li namontovány ([Obrázek 25](#)).



Obrázek 25

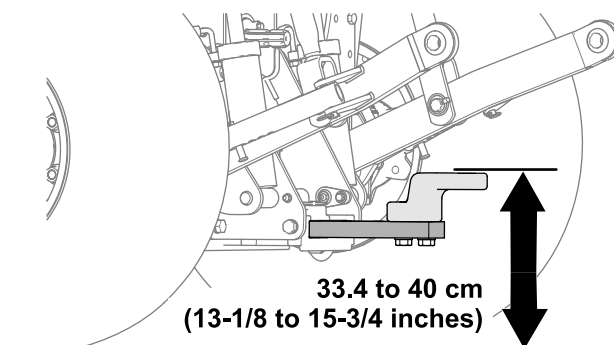
g250419

- |                                   |                          |
|-----------------------------------|--------------------------|
| 1. Horní táhlo tříbodového závěsu | 3. Konzola horního táhla |
| 2. Pojistný kolík                 | 4. Vidlicový čep         |

5. Pokud má vaše sekačka tažnou oj, vytáhněte z ní závlačku a kolík závěsu.
6. Pokud má vaše vlečné vozidlo kombinované tažné zařízení, otevřete je.

### Výběr tažné tyče pro sekačku

- Průměr otvoru v závěsu pro kolík: 31,75 mm.
- Pracovní výška: 33,4 až 40 cm; viz [Obrázek 27](#).



Obrázek 27

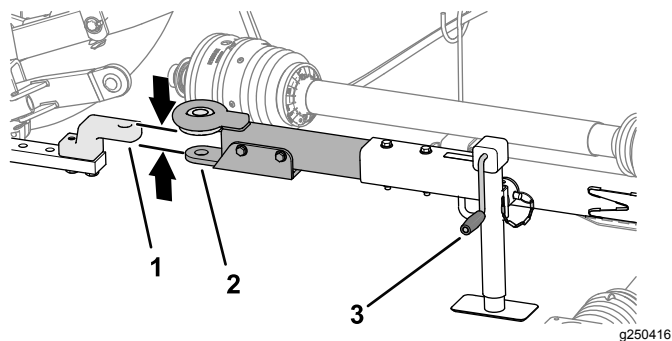
g250512

- Přesvědčte se, zda tažná tyč nekoliduje s hnacím vývodovým hřídelem.

### Připojení sekačky k vlečnému vozidlu

1. Pomocí rukojeti zvedáku zvedněte nebo spustte tažnou oj do výše tažné tyče nebo kombinovaného tažného zařízení ([Obrázek 28](#)).

4. Nastavte stabilizační ramena ([Obrázek 26](#)) zcela do vnější polohy, viz *provozní příručka* k vlečnému stroji.



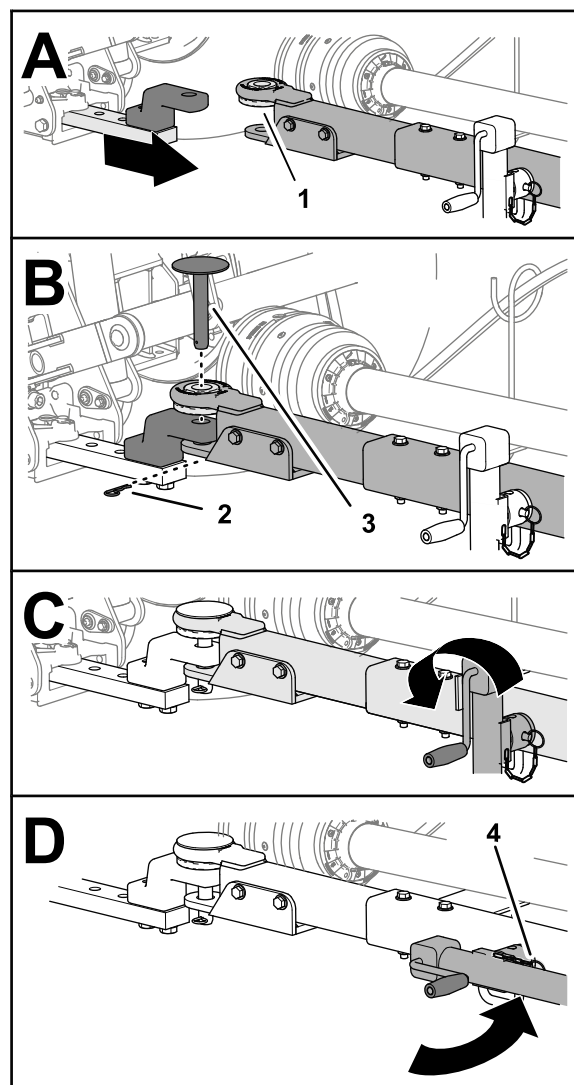
**Obrázek 28**  
Vyobrazená tažná oj

1. Tažná tyč
2. Tažná oj
3. Rukojeť zvedáku

2. Tříbodový závěs zcela zvedněte podle pokynů v *provozní příručce* k vlečnému vozidlu.

**Poznámka:** Tříbodový závěs uzamkněte (dle výbavy).

3. Vyrovnajte tažnou tyč nebo kombinované tažné zařízení vlečného vozidla s tažnou ojí sekačky (**Obrázek 28**).
4. Přesuňte řadící páku do NEUTRÁLNÍ polohy, zatáhněte parkovací brzdou, vypněte motor, vyjměte klíč a počkejte, dokud se nezastaví všechny pohybující se součásti.
5. Zajistěte tažnou oj následovně:
  - Pokud má vaše sekačka tažnou oj, zasuňte kolík závěsu do otvorů v tažné oji a tažné tyči a zajistěte jej závlačkou (**Obrázek 29**).



**Obrázek 29**  
Vyobrazená tažná oj

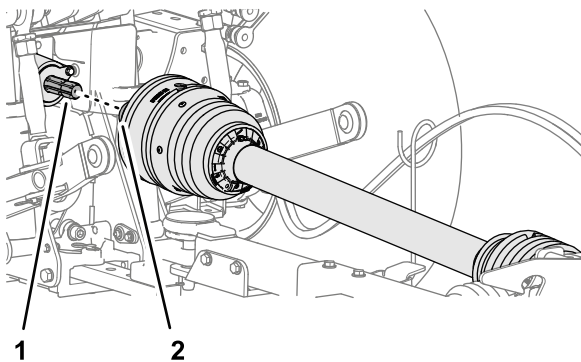
1. Přírubové pouzdro
2. Závlačka
3. Kolík závěsu
4. Kolík

- Pokud má vaše vlečné vozidlo kombinované tažné zařízení, zavřete je a zajistěte.

6. Zvedák zcela zvedněte (**Obrázek 29**).
7. Vyjměte kolík, který zajišťuje zvedák k tažné oji, zvedák otočte do vodorovné polohy a zajistěte jej k tažné oji kolíkem (**Obrázek 29**).

## Připojení hnacího hřídele k vývodovému hřídeli

1. Vyrovnajte rychlospojku hnacího vývodového hřídele s výstupním vývodovým hřídelcem (**Obrázek 30**).

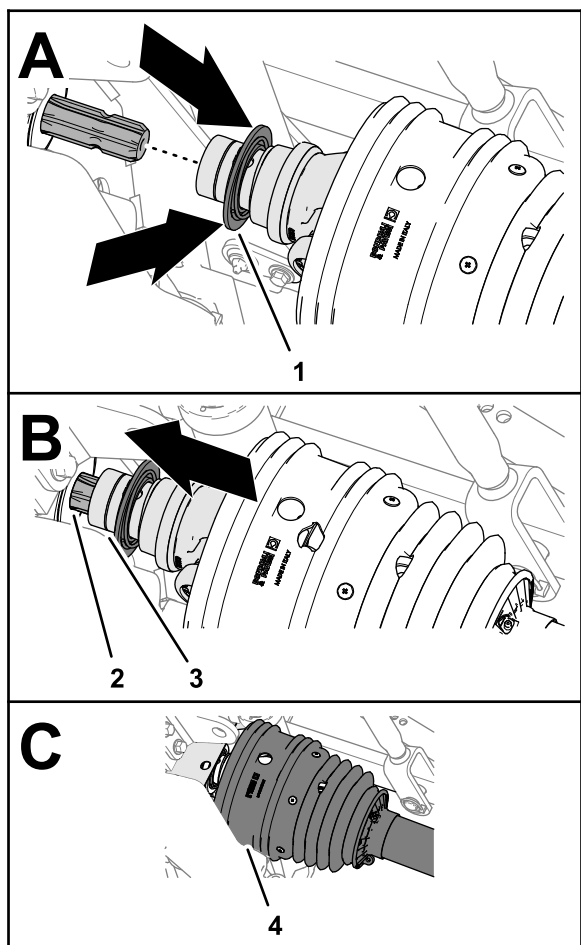


Obrázek 30

g250417

1. Výstupní vývodový hřídel
2. Rychlospojka (hnací vývodový hřídel)

2. Pojistný kroužek rychlospojky stáhněte dozadu (Obrázek 31).



Obrázek 31

g250500

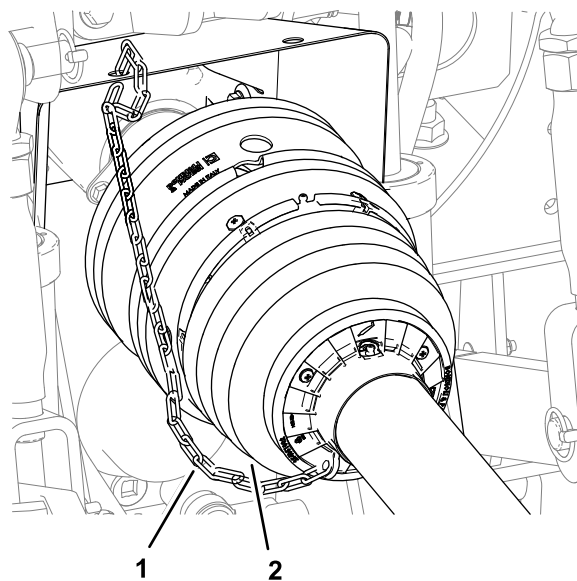
1. Pojistný kroužek (rychlospojka)
2. Drážky (výstupní vývodový hřídel)
3. Třmen hnacího hřídele
4. Kryt hřídel

3. Současně se stahováním pojistného kroužku posuňte třmen hnacího hřídele dopředu

a nasuňte objímku spojky na drážky výstupního vývodového hřídele (Obrázek 31).

4. Zámek rychlospojky musí bezpečně zapadnout do drážky výstupního vývodového hřídele.
5. Na třmen hnacího hřídele umístěte kryt (Obrázek 31).
6. Připevněte pojistný řetěz k pevné části vlečného vozidla (Obrázek 32).

**Důležité:** Pojistný řetěz musí mít dostatečný průřev, aby bylo možné strojem otáčet oběma směry.



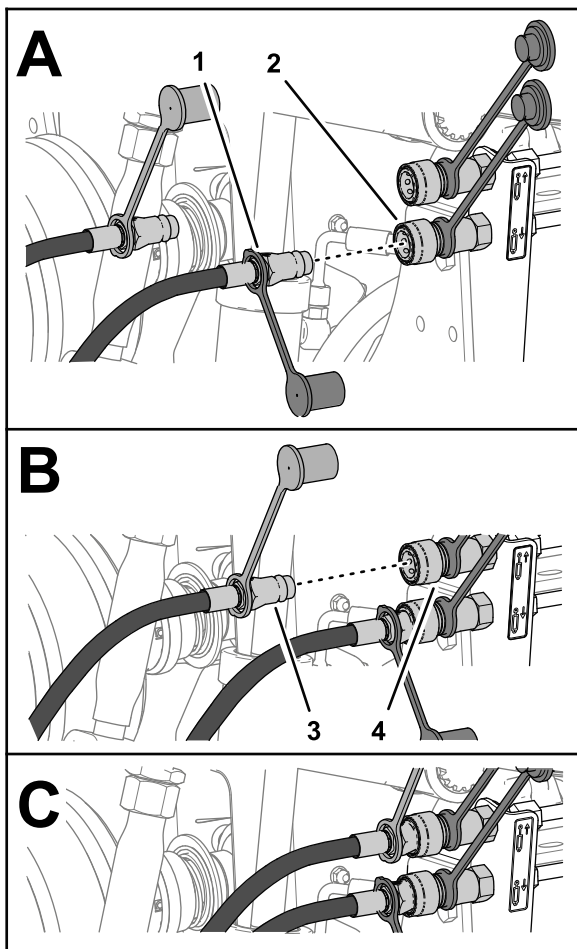
Obrázek 32

g264215

1. Kryt vývodového hřídele
2. Pojistný řetěz (přední polovina)

## Připojení hydraulických hadic

1. U vlečného vozidla identifikujte rychlospojky pro okruhy zvedání a spuštění zadního přidavného zařízení.
2. Z rychlospojek vlečného vozidla sejměte prachové manžety.
3. Z rychlospojky hadice vysouvání válce sekačky sejměte černou prachovou manžetu.
4. Rychlospojku hadice vysouvání válce připojte k rychlospojce okruhu spuštění zadního přidavného zařízení (Obrázek 33).



Obrázek 33

g250538

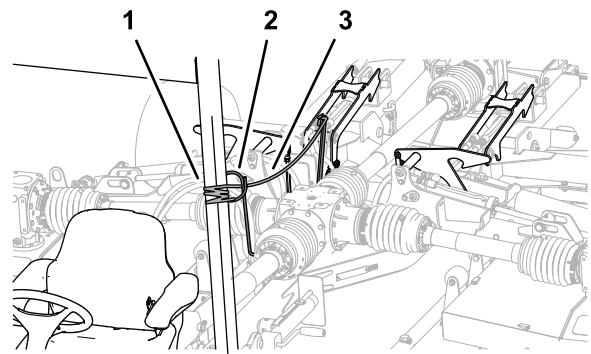
- |  |  |
|--|--|
| 1. Rychlospojka s černou prachovou manžetou (hadice vysouvání válce) | 3. Rychlospojka s červenou prachovou manžetou (hadice zasouvání válce) |
| 2. Rychlospojka (okruh spouštění zadního přídatného zařízení)        | 4. Rychlospojka (okruh zvedání zadního přídatného zařízení)            |

5. Z rychlospojky hadice zasouvání válce sekačky sejměte červenou prachovou manžetu.
6. Rychlospojku hadice zasouvání válce připojte k rychlospojce okruhu zvedání zadního přídatného zařízení.

## Vedení pojistného lana plošiny ke stroji

1. Pojistné lano plošiny ved'te od hadicového vodítka směrem k sedadlu obsluhy (Obrázek 34).

**Důležité:** Zajistěte dostatečný průvès lana, aby se sekačka mohla za vlečným vozidlem zcela natáčet doprava a doleva tak, aby se lano nenapínalo ani nepřišlo do kontaktu s hnacím vývodovým hřídelem.



g250665

Obrázek 34

1. Součást pevného rámu
2. Hadicové vodítko
3. Pojistné lano plošiny

2. Připevněte lano k součásti pevného rámu vlečného vozidla, jako je například trubka konstrukce ROPS (Obrázek 34).

**Důležité:** Pojistné lano plošiny neupevňujte k sedadlu, volantů ani žádné rukojeti ovládání.

3. Odstraňte záložní klíny kol sekačky.

## Během provozu

**Poznámka:** Levá a pravá strana stroje se určuje z pohledu obsluhy z běžné pracovní pozice.

## Bezpečnostní kroky během použití

- Majitel nebo obsluha odpovídají za nehody, jež mohou vést ke zranění osob nebo poškození majetku, a je jejich povinností jim předcházet.
- Používejte vhodné oblečení a pomůcky, včetně ochranných brýlí, dlouhých kalhot, pevné protiskluzové obuvi a chráničů sluchu. Svažte si dlouhé vlasy a nenoste volné oděvy či volné šperky.
- Stroj neobsluhujte, jste-li nemocní, unavení nebo pod vlivem alkoholu nebo drog.
- Nikdy na sekačce nepřevážíte spolujezdce a během provozu stroje zajistěte, aby se přihlížející osoby nebo zvířata zdržovaly v bezpečné vzdálenosti.
- Se strojem pracujte jen za dobré viditelnosti, abyste se mohli vyhnout výmolům a nebezpečí skrytému v terénu.
- Před spuštěním motoru se přesvědčte, zda jsou všechny pohony v neutrální poloze, zda je vypnut vývodový hřídel, zatažena parkovací brzda a zda zaujímáte správnou pracovní pozici.

- Nepřibližujte nohy ani ruce do blízkosti rotujících částí. Držte se v bezpečné vzdálenosti od vyhazovacího otvoru.
- Před couváním se pohledem dozadu a dolů ujistěte, že máte volnou cestu.
- Buďte opatrní, pokud se blížíte k nepřehledným zatáčkám, křovinám, stromům nebo jiným objektům, jež vám mohou bránit ve výhledu.
- Nezapínejte vývodový hřídel s plošinami zdviženými nad horní polohu pro dočasné zastavení.
- Vypínejte sekačku pokaždé, když s ní nepracujete.
- Pokud stroj narazí do nějakého předmětu nebo začne abnormálně vibrovat, před provedením kontroly přídatného zařízení stroj zastavte, zatáhněte parkovací brzdu, vypněte motor, vyjměte klíč a počkejte, dokud se nezastaví všechny pohybující se součásti. Před obnovením provozu proveďte všechny nezbytné opravy.
- Při zatáčení a jízdě přes silnice nebo chodníky stroj zpomalte a počínejte si opatrně. Vždy dejte přednost jiným vozidlům.
- Na nerovných vozovkách a površích snižte rychlost.
- Sekačka je těžká. Pokud je připojena k vlečnému vozidlu a je zdvižena, její hmotnost bude mít vliv na stabilitu, brzdění a řízení. Při přepravě mezi místy sekání si počínejte opatrně.
- Nikdy nenechávejte stroj se spuštěným motorem bez dozoru.
- Před opuštěním pracovní pozice proveďte následující úkony (včetně nastavení výšky sekání):
  - Vypněte vývodový hřídel.
  - Zaparkujte stroj na rovném povrchu.
  - Zatáhněte parkovací brzdu.
  - Spusťte sekací plošiny dolů.
  - Vypněte motor a vyjměte klíč ze zapalování.
  - Před opuštěním stroje počkejte, až se veškeré pohybující se součásti zastaví.
- Nepracujte se strojem, pokud hrozí nebezpečí zásahu bleskem.
- Používejte pouze příslušenství, přídatná zařízení a náhradní díly schválené společností Toro® Company.
- Pokud potřebujete provést demontáž nebo opravu jakýchkoli kovových dílů hnacího vývodového hřídele (trubky, ložiska, klouby apod.), obraťte se na autorizovaného prodejce Toro. Při demontáži součástí za účelem opravy nebo zpětné montáži se mohou některé součásti poškodit, pokud tyto úkony neprovádějí školení technici používající k tomu určené nástroje.
- Sekačku nepoužívejte, pokud není namontován kryt vývodového nebo hnacího hřídele.
- Při zatáčení se strojem buďte opatrní, aby pneumatiky vlečného vozidla nepřišly do kontaktu s hnacím vývodovým hřídelem.
- Zajistěte hydraulické hadice, elektrické kabely, lana a jiné předměty tak, aby s krytem hnacího vývodového hřídele nekolidovaly.

## Bezpečnost při práci ve svahu

- Svahy jsou významným faktorem při nehodách způsobených ztrátou kontroly nebo převrácením, které mohou vést k vážnému poranění nebo smrti. Při práci na svahu odpovídáte za bezpečnost. Při práci se strojem na jakémkoli svahu je třeba dbát zvýšené pozornosti.
- Důkladně se seznamte s pokyny pro práci ve svahu uvedenými v příručce a na vlečném vozidle.
- Zkontrolujte podmínky na místě sekání a proveďte průzkum místa; na základě toho určíte, zda je svah pro provoz stroje bezpečný. Při provádění tohoto průzkumu vždy používejte zdravý rozum a dobré úsudky.
- Prostudujte si pokyny pro práci se strojem na svahu uvedené níže a vyhodnoťte, zda může být stroj v daný den a na daném místě za těchto podmínek provozován. Změny v terénu mohou vést ke změně provozního sklonu stroje.
- Na svahu stroj nerozjíždějte, nezastavujte ani jej neotáčejte. Neměňte náhle rychlost ani směr. Zatácejte pomalu a postupně.
- Nepracujte se strojem v podmínkách, kde je ohrožena trakce, řízení nebo stabilita vozidla.
- Odstraňte nebo vyznačte překážky, jako jsou příkopy, výmoly, koleje, hrboly, kameny neb jiné skryté předměty. Vysoká tráva může překážky skrýt. Stroj se může na nerovném terénu převrhnout.
- Uvědomte si, že při práci se strojem na mokré trávě, napříč svahem nebo po svahu dolů může dojít ke ztrátě jeho tahového výkonu. V případě ztráty trakce hnacích kol hrozí sklouznutí a ztráta brzděného účinku nebo řízení.
- Při práci se strojem v blízkosti svahů, příkopů, náspů, vodních toků nebo jiných nebezpečných míst si počínejte velmi opatrně. Při přejetí kola přes okraj nebo propadnutí okraje se stroj může náhle převrhnout. Mezi strojem a jakýmkoliv nebezpečným místem dodržujte bezpečnou vzdálenost.
- Nebezpečí vyhodnoťte na úpatí svahu. Pokud není terén bezpečný, sekejte na svahu pomocí sekačky ovládané za chůze.

- Je-li to možné, při práci na svahu mějte žací jednotky spuštěné k zemi. Zvednutím žacích jednotek při práci na svahu může dojít k narušení stability stroje.
- Při použití jiných přídatných zařízení si počínejte velmi opatrně. Tato zařízení totiž mohou mít vliv na stabilitu stroje a způsobit ztrátu kontroly. Při sjíždění svahů se strojem mějte vždy zařazený převodový stupeň. Nevypínejte při sjíždění svahu (platí pouze pro jednotky s převodovkami).

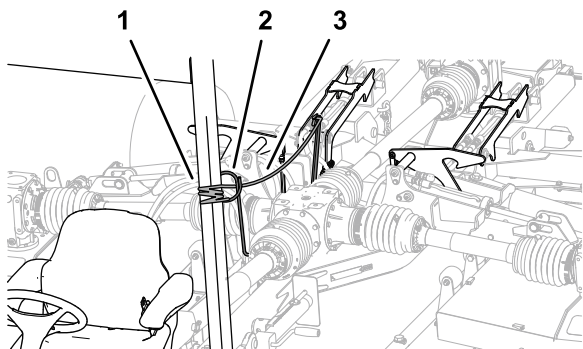
## Spuštění sekacích plošin z přepravní polohy

1. Přesvědčte se, zda je VYPNUT vývodový hřídel; viz *provozní příručka* k vlečnému vozidlu.
2. Přepravte sekačku na dostatečně velký rovný povrch, který bude schopen nést sekací plošiny sekačky.
3. Přesvědčte se, zda v blízkosti nejsou žádné osoby.
4. Přesuňte ovládací prvek okruhu zadního přídatného zařízení do polohy pro ZVEDÁNÍ, viz *provozní příručka* k vlečnému vozidlu.

Sekací plošiny se mohou mírně zvednout a tlak na zámky plošin se sníží.

5. Zatáhněte za pojistné lano plošiny a podržte je (**Obrázek 35**).

Zámky plošin se uvolní.



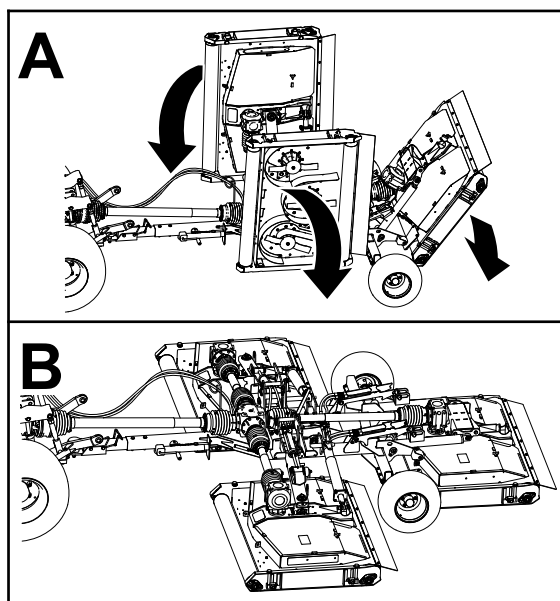
Obrázek 35

g250665

1. Pojistné lano plošiny
2. Hadicové vodítko
3. Pojistné rameno

6. Přesuňte ovládací prvek okruhu zadního přídatného zařízení do polohy pro SPOUŠTĚNÍ, viz *provozní příručka* k vlečnému vozidlu.

Sekací plošiny se spustí na zem (**Obrázek 36**).



Obrázek 36

g250705

7. Jakmile se sekací plošiny zcela spustí na zem, uvolněte lano a ovládací prvek přídatného zařízení.
8. Přesuňte ovládací prvek okruhu zadního přídatného zařízení do PLOVOUCÍ polohy, viz *provozní příručka* k vlečnému vozidlu.

## Zvednutí sekacích plošin během sekání trávy

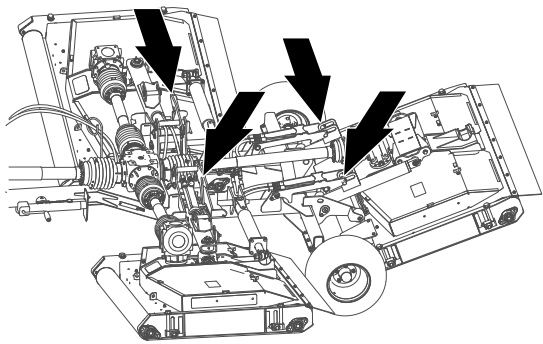
Pomocí tohoto postupu mírně zvednete sekací plošiny při otáčení strojů na konci přejezdu pro sekání.

Pokyny k použití ovládacího prvku zadního přídatného zařízení naleznete v *provozní příručce* k vlečnému vozidlu.

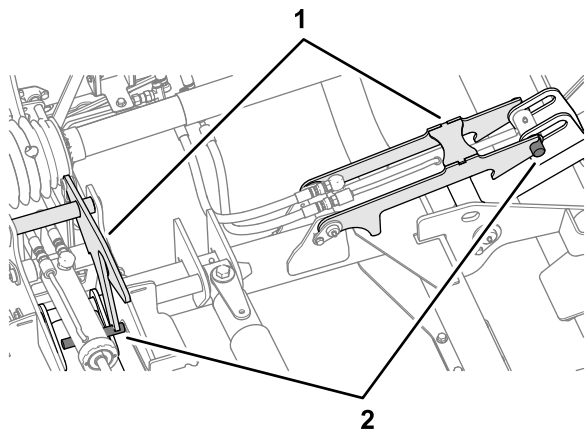
1. Přesuňte ovládací prvek okruhu zadního přídatného zařízení do polohy pro ZVEDÁNÍ.

Plošiny se zvednou a kolíky zvedání se dostanou do kontaktu s částí zámku plošiny pro dočasné zastavení v horní poloze.

**Poznámka:** Za pojistné lano plošiny netahejte.



g250716



g250715

**Obrázek 37**

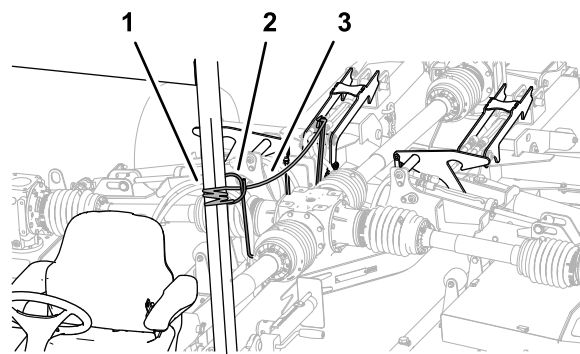
1. Zámky plošiny
2. Kolíky plošiny

2. Otočte vlečné vozidlo a vyrovnejte je na další průjezd pro sekání.
3. Přesuňte ovládací prvek okruhu zadního přídatného zařízení do polohy pro SPOUŠTĚNÍ.

## Zvedání sekacích plošin do přepravní polohy

Pokyny k použití ovládacího prvku vývodového hřídele a zadního přídatného zařízení naleznete v *provozní příručce* k vlečnému vozidlu.

1. Přemístěte sekačku na rovný povrch.
2. Vypněte vývodový hřídel.
3. Zatáhněte za pojistné lano plošiny a podržte je (**Obrázek 38**).

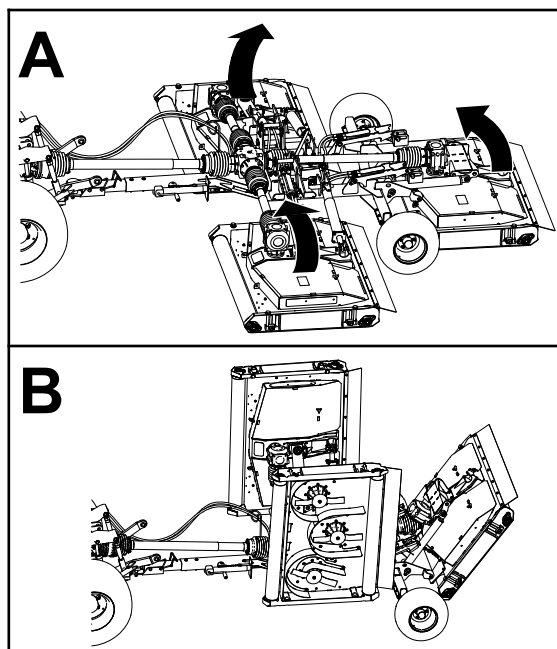


g250665

**Obrázek 38**

1. Pojistné lano plošiny
2. Hadicové vodítko
3. Pojistné rameno

4. Přesuňte ovládací prvek okruhu zadního přídatného zařízení do polohy pro ZVEDÁNÍ. Sekací plošiny se zvednou do PŘEPRAVNÍ polohy (**Obrázek 39**).

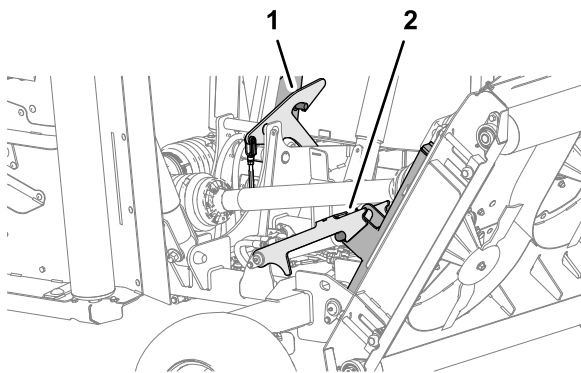


g250706

**Obrázek 39**

5. Jakmile se sekací plošiny zcela zvednou, uvolněte lano a ovládací prvek přídatného zařízení.

Zámky plošin se zajistí na kolících plošiny (**Obrázek 40**).



Obrázek 40

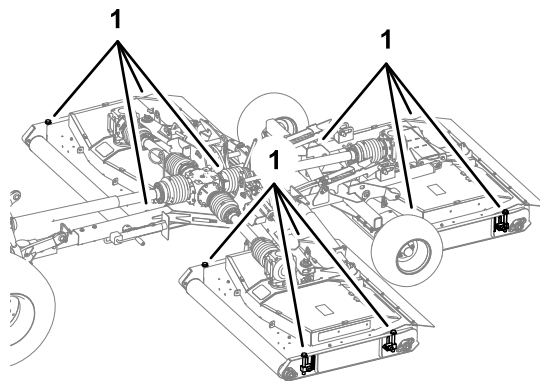
g250714

1. Zámek pravé plošiny
2. Zámek středové plošiny

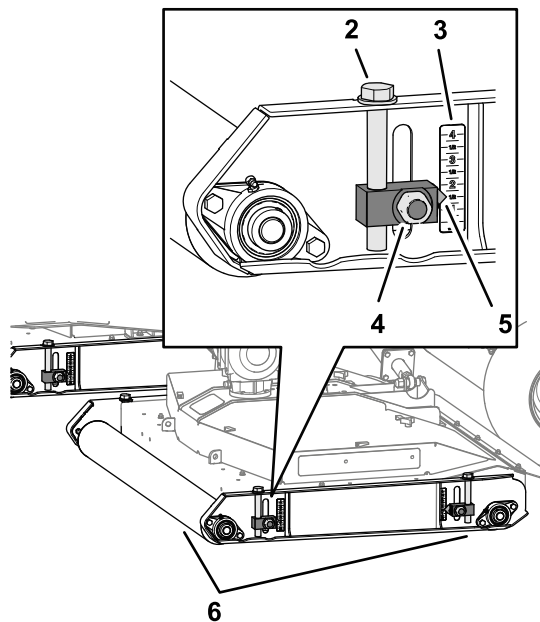
6. Přesouvejte ovládací prvek okruhu zadního přídavného zařízení do polohy pro SPOUŠTĚNÍ, dokud zámky plošin neponesou hmotnost plošin.

## Seřízení výšky sekání

1. Pokud je k vlečnému vozidlu připojena sekačka, proveďte následující kroky:
  - A. Vypněte vývodový hřídel.
  - B. Pokud jsou sekací plošiny v přepravní poloze, spusťte je dolů, viz [Spuštění sekacích plošin z přepravní polohy \(strana 22\)](#).
  - C. Zatáhněte parkovací brzdu, vypněte motor, vyjměte klíč a počkejte, dokud se všechny pohybující se součásti nezastaví.
2. Určete výšku sekání trávy.
3. Povolte 4 pojistné matice, jež upevňují 4 nastavovací prvky výšky sekání (Obrázek 41) sekacích plošin.



g250931



6

Obrázek 41

g250930

- |                                       |                    |
|---------------------------------------|--------------------|
| 1. Nastavovací prvky výšky sekání     | 4. Pojistná matice |
| 2. Šroub nastavovacího prvku s hlavou | 5. Ukazatel        |
| 3. Stupnice výšky sekání              | 6. Válec           |

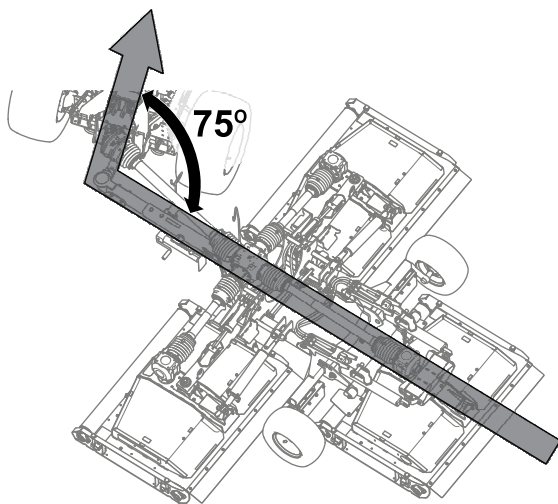
4. U jednoho z válců plošiny otáčením šroubu nastavovacího prvku s hlavou zvedněte nebo spusťte sekačku tak, aby se ukazatel vyrovnal s výškou sekání trávy, kterou jste stanovili v kroku 2.
5. Utáhněte pojistné matice pro 2 nastavovací prvky výšky sekání.
6. Zopakujte krok 4 a 5 pro nastavovací prvky výšky sekání na druhém válci.
7. Zopakujte kroky 3 až 6 pro další plošiny.

## Ostré zatáčení

1. Přeřaďte vlečné vozidlo na NÍZKÝ PŘEVODOVÝ STUPEŇ nebo do NÍZKÉHO ROZSAHU.
2. Při ostrém zatáčení jedte se strojem pomalu.



**Důležité:** Mezi vlečným strojem a sekačkou nepřekračujte maximální úhel 75°.



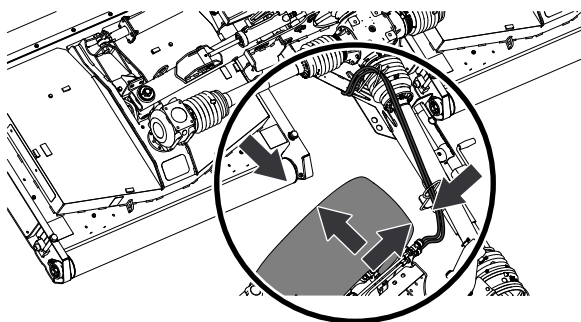
Obrázek 42

Maximální úhel 75° mezi vlečným strojem a sekačkou

g264251

3. Při otáčení kontrolujte vzdálenost mezi pneumatikou vlečného vozidla a díly sekačky (Obrázek 43).

**Poznámka:** Pokud se pneumatika příliš přiblíží k sekačce, zvětšete poloměr otáčení.



Obrázek 43

g264252

## Po provozu

### Bezpečnostní opatření po použití

- Než opustíte stroj, odstavte jej na rovném povrchu, zatáhněte parkovací brzdu, vypněte motor, vyjměte klíč a počkejte, až se zastaví všechny pohybující se součásti.
- Nestoupejte na hnací hřídel nebo pod něj ani jej nepřekračujte.

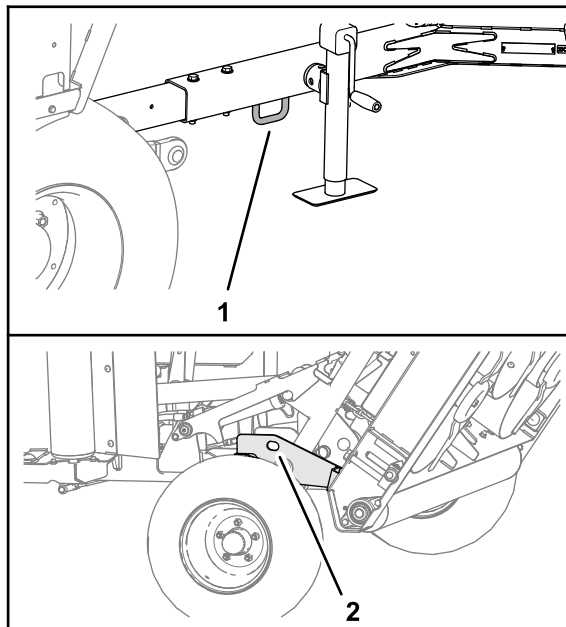
- Nepoužívejte pojistný řetěz krytu vývodového hřídele k zajištění hřídele při přepravě nebo odstavení sekačky.
- Nepokládejte vývodový hřídel na zem.
- Nedovolte, aby se kryty vývodového hřídele rozdělily.
- Udržujte všechny díly stroje v dobrém stavu a dbejte na to, aby byly utaženy veškeré upevňovací prvky.
- Všechny opotřebené, poškozené nebo chybějící štítky nahraďte novými.

## Čištění a kontrola

**Servisní interval:** Po každém použití

Zvedněte sekací plošiny a pečlivě je umyjte.

## Vázací body



Obrázek 44

g264216

1. Přední vázací bod
2. Přední vázací bod (levá a pravá strana)

## Přeprava stroje

**Důležité:** Před naložením nebo vyložením sekačky z přívěsu zvedněte a zajistěte sekací plošiny.

- Při nakládání či vykládání stroje z přívěsu nebo nákladního vozidla dávejte pozor.
- Při nakládání stroje na přívěs nebo nákladní vozidlo používejte stejně široké nájezdové plošiny.

Umístění vázacích bodů na stroji naleznete v *provozní příručce* k tažnému rámu a vlečnému vozidlu.

1. Vyjedte vlečným vozidlem na nájezdovou plošinu.
2. Vypněte motor, vyjměte klíč a zatáhněte parkovací brzdu.
3. Spustěte zvedák dolů.
4. Pomocí popruhů, řetězů nebo lan přivažte stroj v blízkosti kol.

**Poznámka:** Postupujte podle směrnic místních úřadů na uvazování strojů.

5. Připevněte záložní klíny kol stroje k plošině přívěsu nebo nákladního automobilu.
6. Přesvědčte se, zda je hnací vývodový hřídel připojen k vlečnému vozidlu nebo zajištěn na tažné oji sekačky.

# Údržba

## ▲ VÝSTRAHA

Jestliže ponecháte klíč ve spínači, může motor kdokoli náhodně spustit a způsobit vám nebo přihlížejícím osobám vážné zranění.

Před prováděním jakékoli údržby vyjměte klíč ze spínače.

## ▲ DŮLEŽITÉ UPOZORNĚNÍ

Pokud jsou sekací plošiny zvednuty, avšak nezajištěny, mohou nečekaně klesnout a zranit vás či jiné osoby v blízkosti stroje.

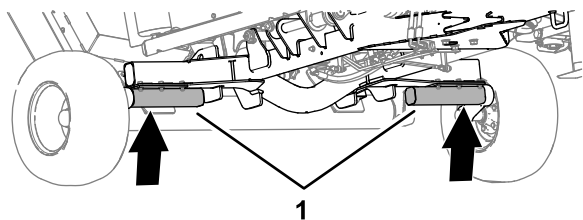
Zcela zvedněte všechny plošiny a přesvědčte se, že čepy na všech zvedacích ramenech jsou zajištěny na západku.

## Doporučený harmonogram údržby

Servisní interval	Postup při údržbě
Po prvních 50 hodinách	<ul style="list-style-type: none"><li>• Vyměňte mazivo ve středové převodovce.</li><li>• Vyměňte mazivo středové převodovky.</li><li>• Zkontrolujte řemeny sekačky.</li></ul>
Při každém použití nebo denně	<ul style="list-style-type: none"><li>• Zkontrolujte tlak vzduchu v pneumatikách.</li><li>• Zkontrolujte kryt vývodového hřídele a hnacího hřídele.</li><li>• Promažte stejnoběžný kloub hnacího vývodového hřídele.</li><li>• Zkontrolujte žací nože.</li></ul>
Po každém použití	<ul style="list-style-type: none"><li>• Sekačku vyčistěte a zkontrolujte.</li></ul>
Po každých 50 hodinách provozu	<ul style="list-style-type: none"><li>• Promažte klouby teleskopického hnacího hřídele.</li><li>• Promažte kardanové klouby hnacího hřídele.</li><li>• Promažte klouby posuvného krytu hnacího hřídele.</li><li>• Promažte zvedací ramena, hydraulické válce, západky a vzpěry chránící před nárazy (sekačku promažte také bezprostředně po každém mytí).</li><li>• Promažte vřetena.</li><li>• Promažte napínač řemene.</li><li>• Promažte válce plošiny (válce promažte také bezprostředně po každém mytí).</li><li>• Zkontrolujte hladinu kapaliny v převodovce.</li></ul>
Po každých 500 hodinách provozu	<ul style="list-style-type: none"><li>• Zkontrolujte ložiska převodovky a vřeten.</li></ul>
Před uskladněním	<ul style="list-style-type: none"><li>• Proved'te všechny postupy údržby, jež je nutné provést po 50 hodinách provozu.</li><li>• Odstraňte všechny nečistoty.</li><li>• Zkontrolujte ložiska válců.</li><li>• Opravte lak na poškozených místech.</li></ul>
Každý rok	<ul style="list-style-type: none"><li>• Vyměňte mazivo ve středové převodovce.</li><li>• Vyměňte mazivo středové převodovky.</li><li>• Zkontrolujte míru opotřebení drážek vývodového hřídele.</li></ul>

# Zvedání sekačky

1. Sekačku zvedněte za polonápravy, viz [Obrázek 45](#).



Obrázek 45

g264176

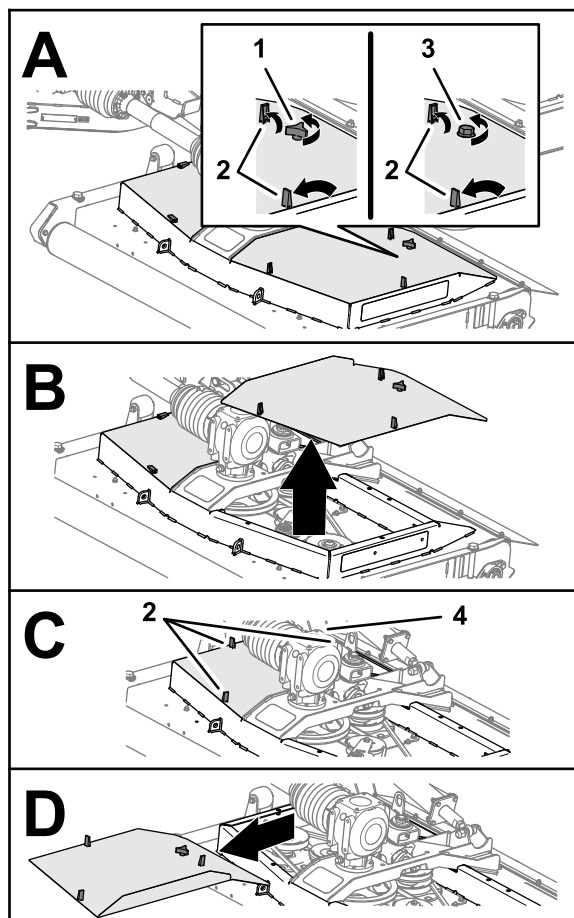
1. Polonápravy

2. K podepření sekačky použijte montážní stolice.

## Přístup k sekacím plošinám

### Demontáž krytů plošin

1. Uvolněte 3 západky zajišťující kryt sekací plošiny ([Obrázek 46](#)).



Obrázek 46

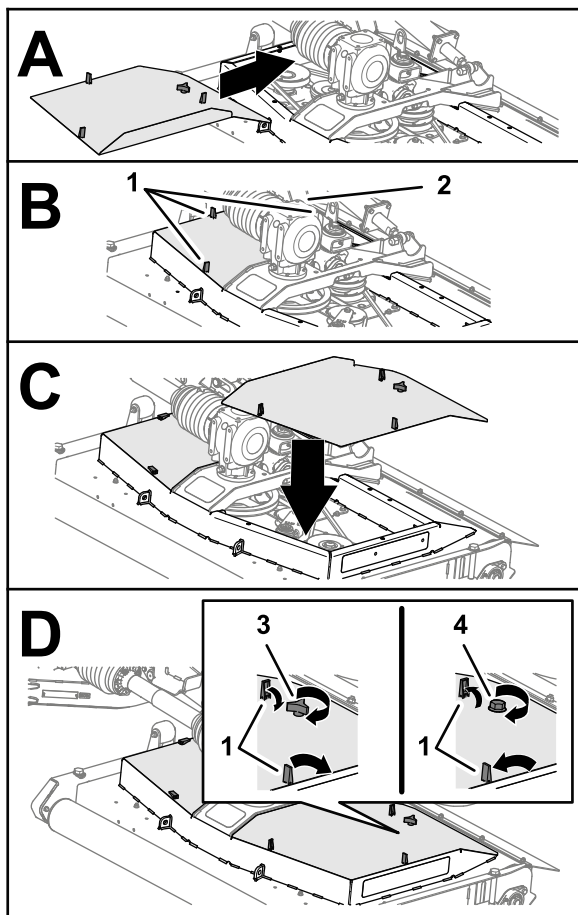
g251061

1. Knoflík (kryt plošiny, sekačky bez označení CE)
2. Západka (kryt sekací plošiny)
3. Šroub (kryt plošiny, sekačky CE)
4. Knoflík (sekačky bez označení CE) nebo šroub (sekačky CE)

2. Povolte knoflík nebo šroub (sekací plošina CE), který upevňuje kryt sekací plošiny k sekací plošině ([Obrázek 46](#)).
3. Zvedněte kryt a sejměte jej z plošiny.
4. Opakujte kroky 1 až 2 u druhého krytu ([Obrázek 46](#)).

## Montáž krytů plošin

1. Vyrovnajte západky krytu sekací plošiny s otvory v sekací plošině (Obrázek 47).



Obrázek 47

g254821

- |  |  |
|--|--|
| 1. Západka (kryt sekací plošiny)                             | 3. Knoflík (kryt plošiny, sekačky bez označení CE) |
| 2. Knoflík (sekačky bez označení CE) nebo šroub (sekačky CE) | 4. Šroub (kryt plošiny, sekačky CE)                |

2. Namontujte kryt plošiny na sekací plošinu (Obrázek 47).
3. Kryt zajistěte (Obrázek 47) následovně:
  - **Sekačky bez označení CE:** zašroubujte knoflík do krytu a do sekací plošiny a utáhněte jej.
  - **Sekačky CE:** zašroubujte šroub do sekací plošiny a utáhněte jej.
4. Zajistěte 3 západky krytu sekací plošiny (Obrázek 47).
5. Kroky 1 až 4 zopakujte u dalších demontovaných krytů (Obrázek 47).

## Mazání

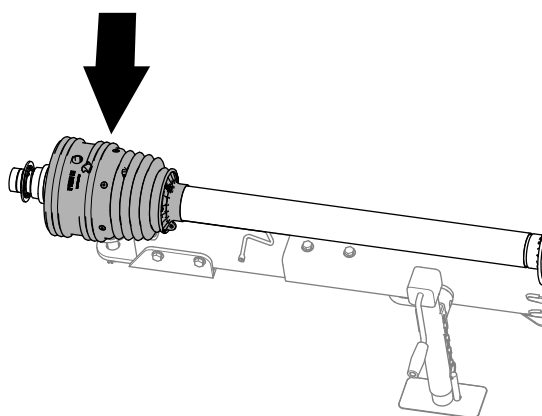
### Specifikace maziva

Mazivo na bázi lithia č. 2

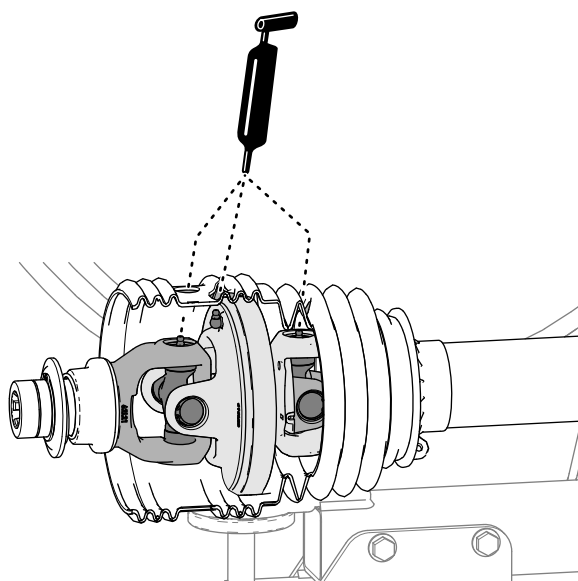
### Promazání stejnoběžného kloubu vývodového hřídele

**Servisní interval:** Při každém použití nebo denně

Aplikujte specifikované mazivo do 3 maznic na předním konci hnacího vývodového hřídele (Obrázek 48).



g255325



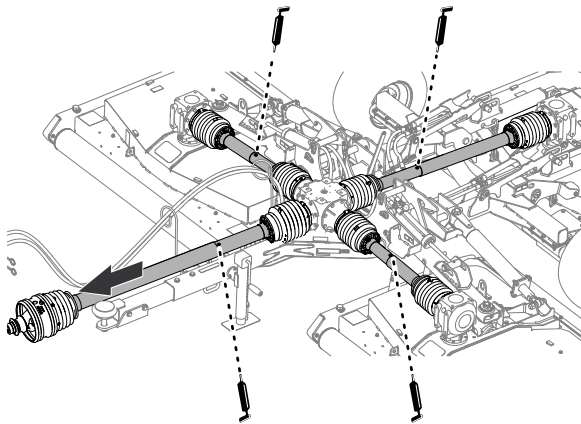
Obrázek 48

g255326

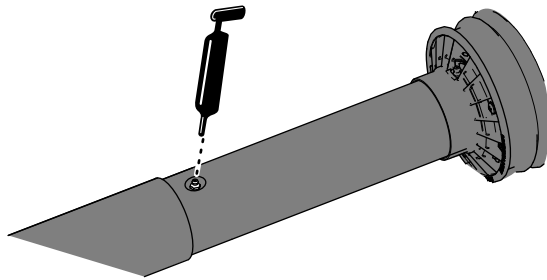
## Mazání kloubů teleskopického hnacího hřídele

**Servisní interval:** Po každých 50 hodinách provozu

1. Částečným vysunutím hnacího vývodového hřídele získáte přístup k maznici poblíž středové vnitřní části krytu hnacího hřídele ([Obrázek 49](#)).

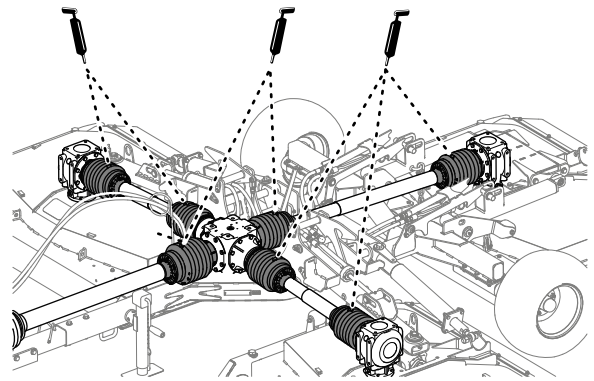


g264299

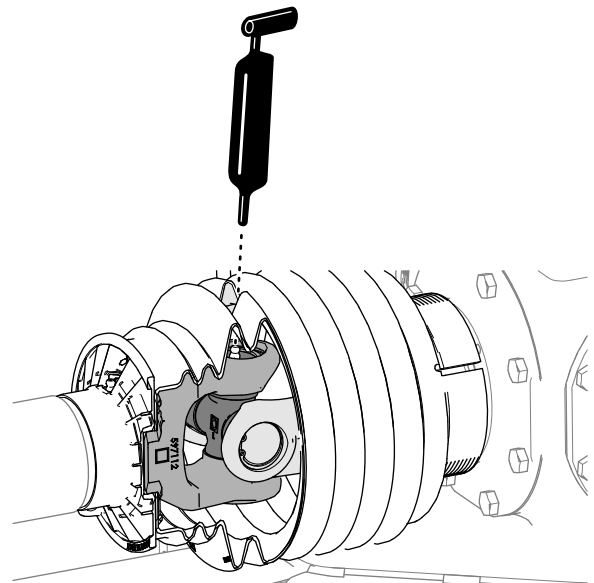


g264298

Obrázek 49



g255328



g255327

Obrázek 50

2. Aplikujte mazivo do 4 maznic pro klouby teleskopického hnacího hřídele, viz [Obrázek 49](#).

## Mazání kardanových kloubů hnacího hřídele

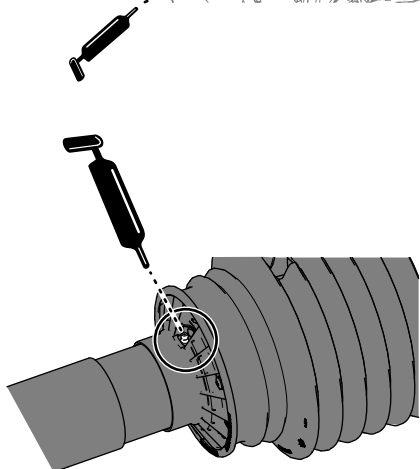
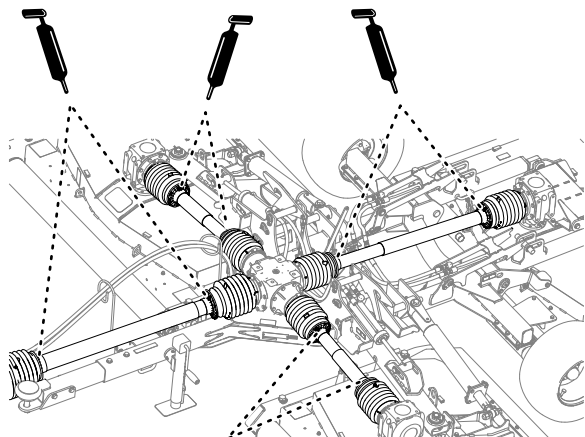
**Servisní interval:** Po každých 50 hodinách provozu

Aplikujte specifikované mazivo do 7 maznic pro kardanové klouby hnacího hřídele, viz [Obrázek 50](#).

# Mazání kloubů posuvného krytu hnacího hřídele

**Servisní interval:** Po každých 50 hodinách provozu

Aplikujte specifikované mazivo do 6 maznic pro klouby posuvného krytu hnacího hřídele, viz [Obrázek 51](#).



Obrázek 51

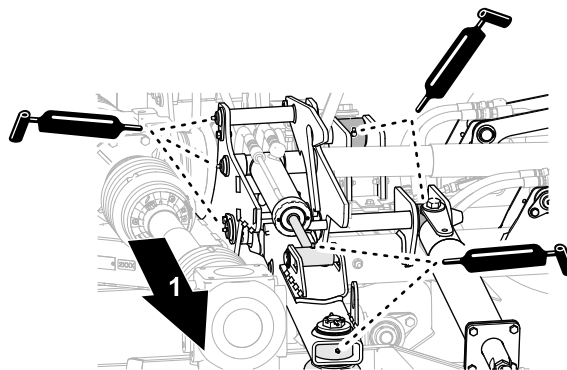
g264214

g264213

# Mazání zvedacích ramen, hydraulických válců, západek a vzpěr chránících před nárazy

**Servisní interval:** Po každých 50 hodinách provozu (sekačku promažte také bezprostředně po každém mytí).

- Aplikujte specifikované mazivo do zvedacích ramen, hydraulických válců a vzpěr chránících před nárazy u levé a pravé sekací plošiny ([Obrázek 52](#)).



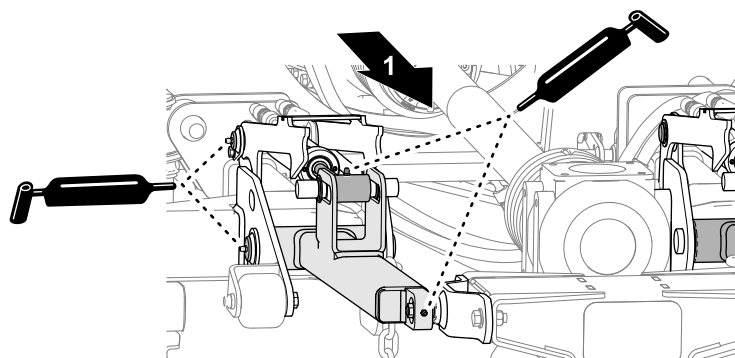
Obrázek 52

Levá nebo pravá sekací plošina

g251060

1. Vnější strana

- Aplikujte mazivo do zvedacích ramen, hydraulických válců a vzpěr chránících před nárazy středové sekací plošiny ([Obrázek 53](#)).



Obrázek 53

Středová sekací plošina

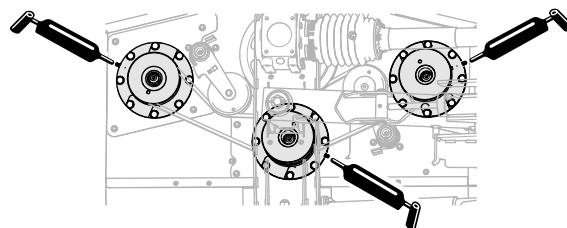
g251059

1. Zadní strana sekačky

# Mazání vřeten

**Servisní interval:** Po každých 50 hodinách provozu

Aplikujte specifikované mazivo do maznic v místě 3 vřeten na každé sekací plošině ([Obrázek 53](#)).



Obrázek 54

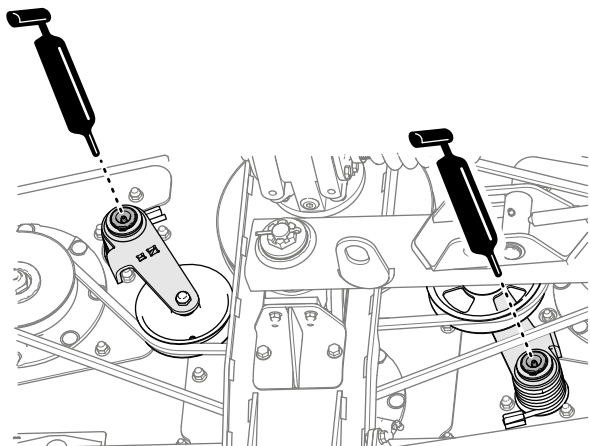
Vyobrazena levá plošina. Pravá a středová plošina jsou obdobné.

g251062

## Mazání napínačů řemene

**Servisní interval:** Po každých 50 hodinách provozu

Aplikujte specifikované mazivo do maznic v místě 2 napínačů řemene na každé sekaci plošiny.



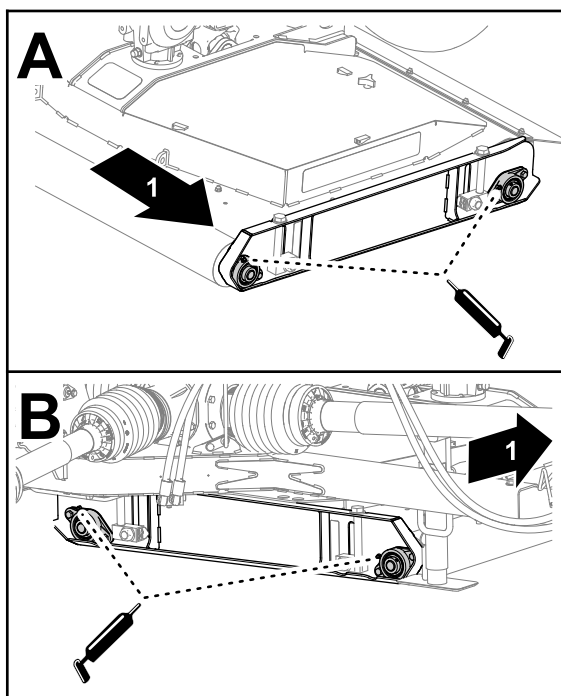
Obrázek 55

g264169

## Mazání válců plošiny

**Servisní interval:** Po každých 50 hodinách provozu (válců promažte také bezprostředně po každém mytí).

1. Aplikujte specifikované mazivo do ložisek válců plošiny na její levé straně (Obrázek 56).



Obrázek 56

g254862

1. Levá strana stroje

2. Promažte ložiska válců plošiny na její pravé straně (Obrázek 56).
3. Zopakujte krok 1 a 2 u válců na dalších plošinách.

## Údržba převodovek

**Materiál, který musí zajistit zákazník:** těsnící přípravek na závity PTFE a malé ruční čerpadlo.

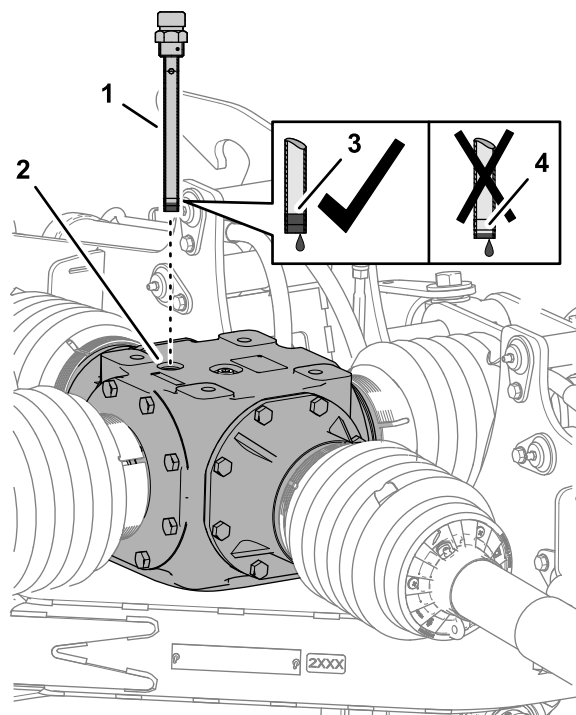
### Specifikace kapaliny převodovky

- Kapalina Toro Premium Tractor
- Hydraulická kapalina Mobilfluid™ 424 Tractor

### Kontrola hladiny kapaliny v převodovce

**Servisní interval:** Po každých 50 hodinách provozu

1. Vyjměte měрку z otvoru měrky v horní části středové převodovky (Obrázek 57 nebo Obrázek 58).



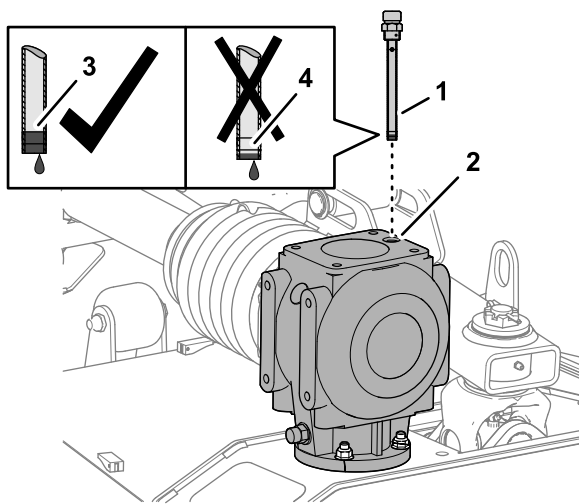
Obrázek 57

Středová převodovka

g255251

1. Měrka
2. Otvor měrky
3. Značka horní meze hladiny na měrce
4. Značka dolní meze hladiny na měrce





**Obrázek 58**

Převodovka plošiny

g255263

- |                |                                       |
|----------------|---------------------------------------|
| 1. Měrka       | 3. Značka horní meze hladiny na měrce |
| 2. Otvor měrky | 4. Značka dolní meze hladiny na měrce |

- Zkontrolujte hladinu kapaliny na měrce ([Obrázek 57](#) nebo [Obrázek 58](#)).

Hladina kapaliny na měrce musí být mezi značkou horní a dolní meze hladiny.

**Poznámka:** Podle potřeby doplňte mazivo tak, aby jeho hladina byla mezi značkami horní a dolní meze, viz [Naplnění středové převodovky \(strana 34\)](#) nebo [Naplnění převodovky plošiny \(strana 34\)](#).

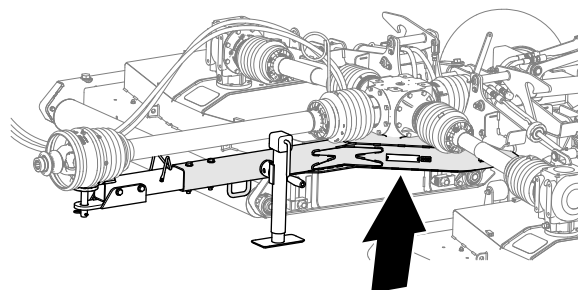
- Vyčistěte závity měrky a zátky plnicího otvoru a aplikujte na ně těsnicí přípravek na závity PTFE.
- Zašroubujte měrku do plnicího otvoru a utáhněte ji ([Obrázek 57](#) nebo [Obrázek 58](#)).
- Zopakujte kroky 1 až 4 u dalších převodovek plošiny.

## Výměna maziva ve středové převodovce

Servisní interval: Po prvních 50 hodinách

Každý rok

### Vypuštění středové převodovky

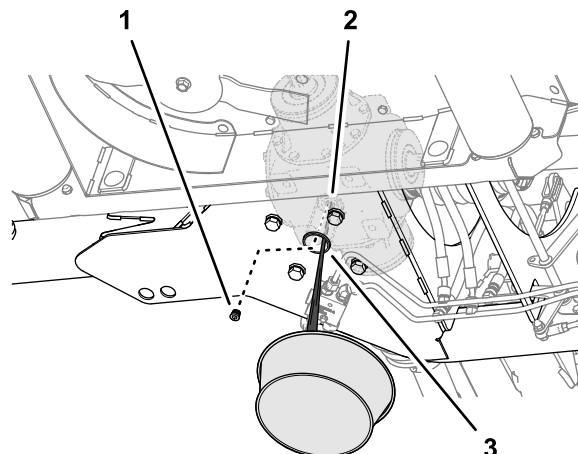


**Obrázek 59**

Umístění vypouštěcí zátky na středové převodovce

g255203

- Pracujte skrze přístupový otvor ve spodní desce rámu sekačky. Pod otvor ([Obrázek 60](#)) umístěte nádobu na vypouštěnou kapalinu.



**Obrázek 60**

g255204

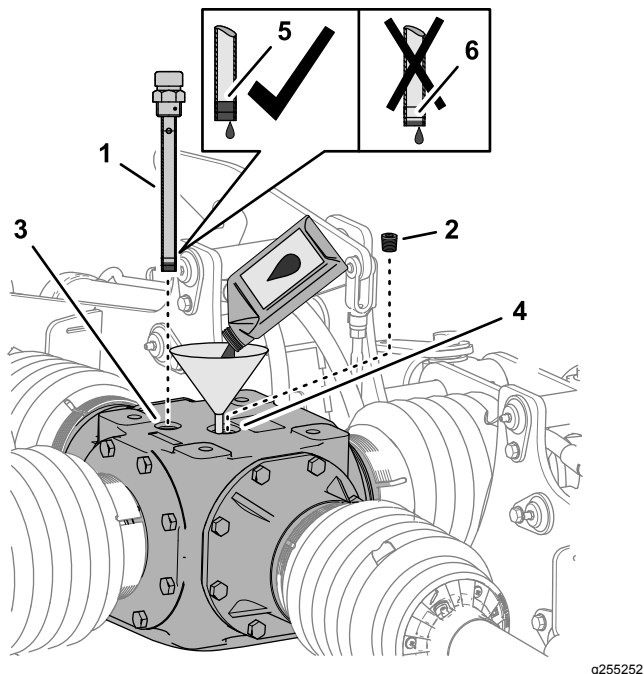
- |  |   |
|--|---|
| 1. Vypouštěcí zátku s vnitřním šestihranem | 3. Přístupový otvor (spodní deska rámu sekačky) |
| 2. Vypouštěcí otvor (středová převodovka)  |   |

- Demontujte vypouštěcí zátku s vnitřním šestihranem z vypouštěcího otvoru středové převodovky a nechte vytéct veškeré mazivo ([Obrázek 60](#)).
- Vyčistěte závit vypouštěcí zátky a aplikujte na něj těsnicí přípravek na závity PTFE.
- Namontujte vypouštěcí zátku do vypouštěcího otvoru a utáhněte ji.

## Naplnění středové převodovky

Objem kapaliny středové převodovky: 2 484 ml

1. Vyměňte měрку z otvoru měrky v horní části středové převodovky a otřete ji do čista (Obrázek 61).



Obrázek 61

Středová převodovka

- |                          |                                       |
|--------------------------|---------------------------------------|
| 1. Měrka                 | 4. Plnicí otvor                       |
| 2. Zátka plnicího otvoru | 5. Značka horní meze hladiny na měrce |
| 3. Otvor měrky           | 6. Značka dolní meze hladiny na měrce |

2. Demontujte zátku plnicího otvoru z plnicího otvoru v horní části převodovky (Obrázek 61).
3. Do plnicího otvoru převodovky nalijte 2 484 ml specifikované mazací převodové kapaliny (Obrázek 61).
4. Zašroubujte měrku do otvoru, vyjměte ji a zkontrolujte hladinu maziva (Obrázek 61).

Hladina kapaliny na měrce musí být mezi značkou horní a dolní meze hladiny.

**Poznámka:** Podle potřeby doplňte mazivo tak, aby jeho hladina byla mezi značkami horní a dolní meze hladiny.

5. Vyčistěte závity měrky a zátky plnicího otvoru a aplikujte na ně těsnicí přípravek na závity PTFE.
6. Zašroubujte měrku do plnicího otvoru a utáhněte ji (Obrázek 61).
7. Namontujte zátku plnicího otvoru a utáhněte ji (Obrázek 61).

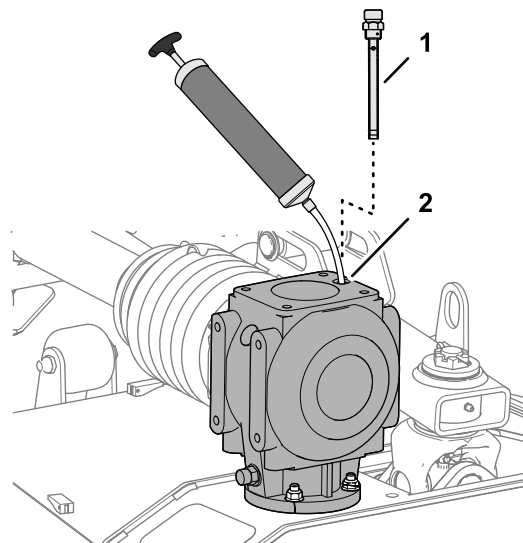
## Výměna maziva převodovky plošiny

Servisní interval: Po prvních 50 hodinách

Každý rok

### Vypuštění převodovky plošiny

1. Vyměňte měrku z horní části převodovky (Obrázek 62).



Obrázek 62

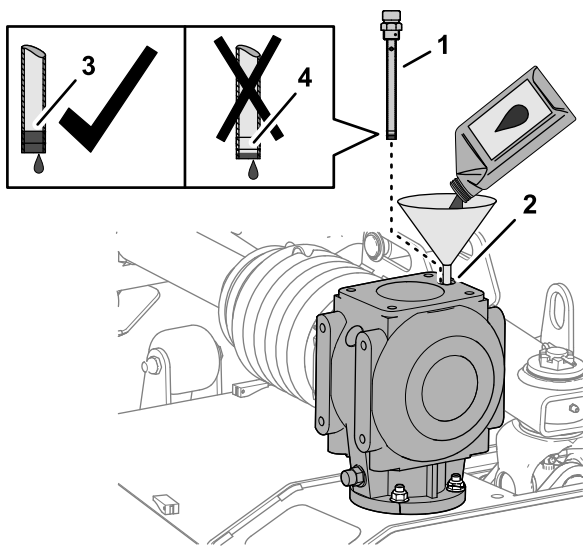
- |          |                |
|----------|----------------|
| 1. Měrka | 2. Otvor měrky |
|----------|----------------|

2. Pomocí sacího čerpadla odčerpajte otvorem měrky z převodovky veškerou kapalinu (Obrázek 62).
3. Opakujte kroky 1 až 2 u dalších převodovek plošiny.

### Naplnění převodovky plošiny

Objem kapaliny převodovky plošiny: 1 064 ml

1. Do otvoru měrky převodovky nalijte 1 064 ml specifikované mazací převodové kapaliny (Obrázek 63).



**Obrázek 63**

g255294

- |                |                                       |
|----------------|---------------------------------------|
| 1. Měrka       | 3. Značka horní meze hladiny na měrce |
| 2. Otvor měrky | 4. Značka dolní meze hladiny na měrce |

2. Zašroubujte měrku do otvoru, vyjměte ji a zkontrolujte hladinu maziva ([Obrázek 63](#)).

Hladina kapaliny na měrce musí být mezi značkou horní a dolní meze hladiny.

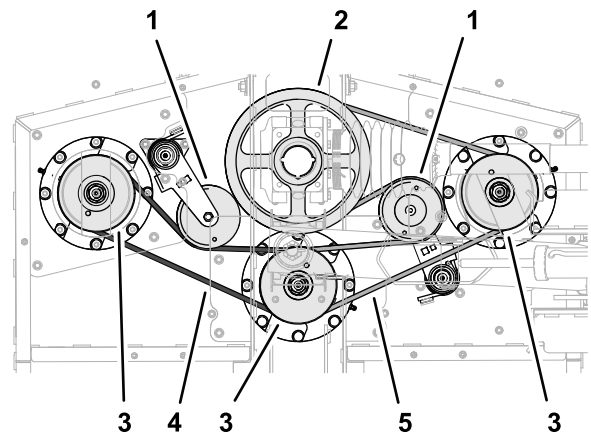
**Poznámka:** Podle potřeby doplňte mazivo tak, aby jeho hladina byla mezi značkami horní a dolní meze hladiny.

3. Vyčistěte závit měrky a aplikujte na něj těsnicí přípravek na závity PTFE.
4. Zašroubujte měrku do plnicího otvoru a utáhněte ji ([Obrázek 63](#)).
5. Opakujte kroky 1 až 4 u dalších převodovek plošiny.

## Kontrola řemenů sekačky

**Servisní interval:** Po prvních 50 hodinách

Odolné hnací řemeny žacích nožů napínají pružinové napínací kladky. Po dlouhé době provozu však mohou vykazovat známky opotřebení. Známkou opotřebeného řemene je pískání při otáčení řemene, prokluzování žacího nože při sekání trávy, otřepené hrany nože, patrné známky spálení a praskliny na řemenu a nekvalitně sekaná tráva. Pokud zaznamenáte některý z těchto stavů, řemeny vyměňte.



g251058

**Obrázek 64**

Vyobrazeny jsou řemeny levé plošiny. Řemeny pravé a středové plošiny jsou obdobné.

- |   |                         |
|---|-------------------------|
| 1. Napínací řemenice                                | 4. Krátký řemen (levý)  |
| 2. Hnací řemenice                                   | 5. Dlouhý řemen (pravý) |
| 3. Řemenice vřeten (levé, středové a pravé vřeteno) |                         |

1. Demontujte kryty plošiny, viz [Demontáž krytů plošin \(strana 28\)](#).

2. Přesvědčte se, zda krátký a dlouhý řemen nevykazuje známky poškození nebo nadměrného opotřebení.

Poškozené nebo opotřebené řemeny vyměňte, viz [Výměna řemenů sekačky \(strana 35\)](#).

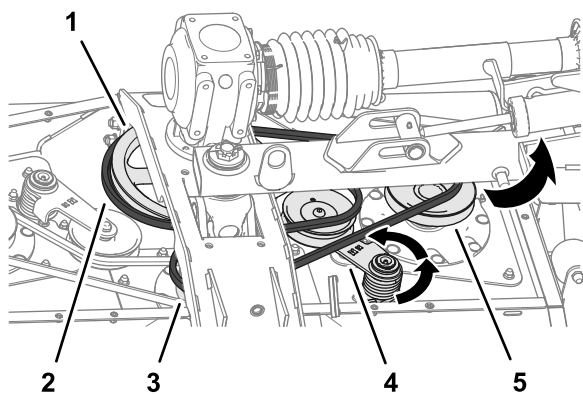
3. Namontujte kryty plošiny, viz [Montáž krytů plošin \(strana 29\)](#).

## Výměna řemenů sekačky

**Poznámka:** Pokud chcete vyměnit krátký řemen, je třeba sejmout dlouhý řemen.

### Sejmutí dlouhého řemene

1. Demontujte kryty řemene, viz [Demontáž krytů plošin \(strana 28\)](#).
2. Pomocí páčidla nebo obdobného nástroje otáčejte napínací prvek dlouhého řemene proti směru hodinových ručiček a stáhněte řemen z napínací řemenice ([Obrázek 65](#)).



Obrázek 65

g255022

- |                                |                              |
|--------------------------------|------------------------------|
| 1. Hnací řemenice              | 4. Napínací prvek a řemenice |
| 2. Dlouhý řemen                | 5. Řemenice pravého vřetena  |
| 3. Řemenice středového vřetena |                              |

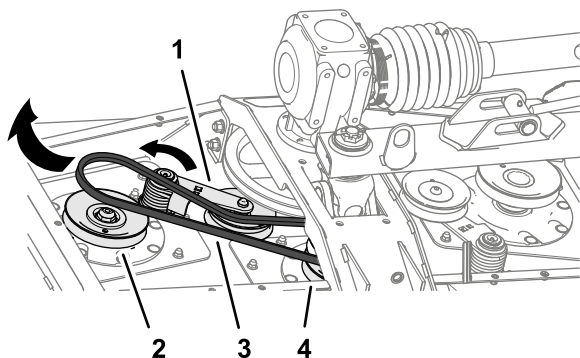
3. Stáhněte dlouhý řemen z hnací řemenice, řemenice středového vřetena a řemenice pravého vřetena (Obrázek 65).

4. Vyjměte řemen ze sekačky.

**Poznámka:** Při stahování řemene z řemenice středového vřetena může být potřebné řemenem otáčet.

## Sejmutí krátkého řemene

1. Demontujte kryty řemene, viz [Demontáž krytů plošin \(strana 28\)](#).
2. Sejměte dlouhý řemen, pokud je nasazen; viz [Sejmutí dlouhého řemene \(strana 35\)](#).
3. Pomocí páčidla nebo obdobného nástroje otáčejte napínací prvek krátkého řemene proti směru hodinových ručiček a stáhněte řemen z napínací řemenice (Obrázek 66).



Obrázek 66

g255020

- |                              |                                |
|------------------------------|--------------------------------|
| 1. Napínací prvek a řemenice | 3. Krátký řemen                |
| 2. Řemenice levého vřetena   | 4. Řemenice středového vřetena |

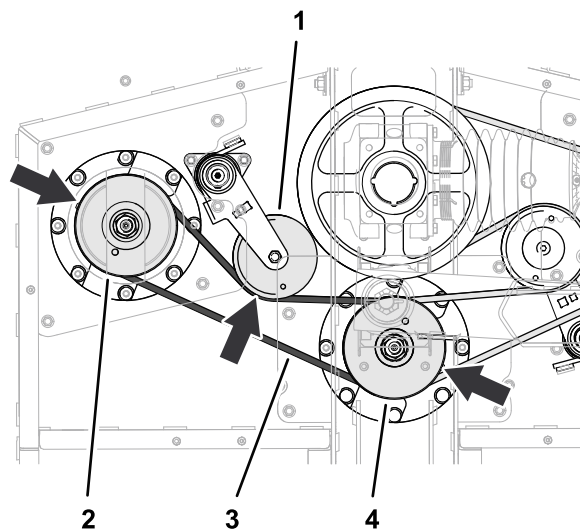
4. Stáhněte krátký řemen z hnací řemenice, řemenice středového vřetena a řemenice pravého vřetena

5. Vyjměte řemen ze sekačky.

**Poznámka:** Při stahování řemene z řemenice středového vřetena může být potřebné řemenem otáčet.

## Nasazení krátkého řemene

1. Ved'te krátký řemen podél řemenice levého vřetena a spodní drážkou řemenice středového vřetena (Obrázek 67).



Obrázek 67

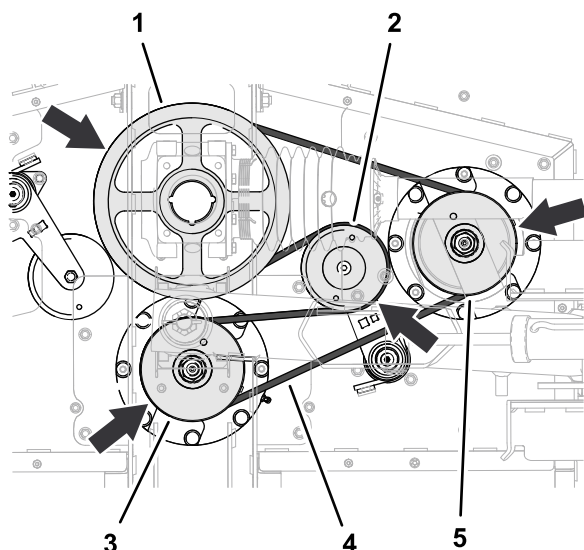
g255021

- |                              |                                |
|------------------------------|--------------------------------|
| 1. Napínací prvek a řemenice | 3. Krátký řemen                |
| 2. Řemenice levého vřetena   | 4. Řemenice středového vřetena |

2. Pomocí páčidla nebo obdobného nástroje otáčejte napínací prvek řemene proti směru hodinových ručiček a nasad'te řemen na napínací řemenici (Obrázek 67).

## Nasazení dlouhého řemene

1. Ved'te dlouhý řemen podél hnací řemenice, horní drážkou řemenice středového vřetena a podél řemenice pravého vřetena ([Obrázek 68](#)).



Obrázek 68

g255023

- |                                |                             |
|--------------------------------|-----------------------------|
| 1. Hnací řemenice              | 4. Dlouhý řemen             |
| 2. Napínací prvek a řemenice   | 5. Řemenice pravého vřetena |
| 3. Řemenice středového vřetena |                             |

2. Pomocí páčidla nebo obdobného nástroje otáčejte napínací prvek řemene proti směru hodinových ručiček a nasad'te řemen na napínací řemenici ([Obrázek 68](#)).
3. Namontujte kryty plošiny, viz [Montáž krytů plošin \(strana 29\)](#).

## Údržba žacích nožů

Žací nože udržujte ostré po celou sezónu, protože pouze ostrý nůž seká čistě a nedochází k trhání či třepení stébel trávy. Trhání a třepení trávy při sekání způsobuje, že travní stébla na řezu hnědnou, což zpomaluje růst trávy a zvyšuje její náchylnost k chorobám.

Každý den kontrolujte, zda jsou nože ostré a nedošlo k jejich opotřebení či poškození. Nože podle potřeby nabruste. Pokud je žací nůž poškozený nebo opotřebený, ihned jej nahrad'te originálním žacím nožem Toro.

### ⚠ NEBEZPEČÍ

Žací nože sekačky jsou ostré a mohou vám způsobit zranění.

Při údržbě žacích nožů používejte rukavice z tvrdé kůže nebo materiálu odolného proti proříznutí.

### ⚠ NEBEZPEČÍ

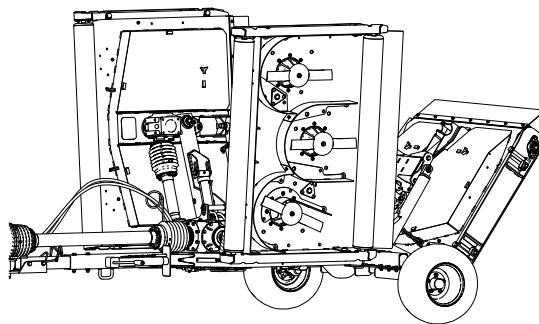
Opotřebený nebo poškozený žací nůž může prasknout a jeho úlomek může sekačka odmrštit na obsluhu nebo osoby v okolí a způsobit tak vážné zranění nebo smrt.

- Pravidelně kontrolujte, zda nedošlo k opotřebení či poškození nožů.
- Opotřebený nebo poškozený nůž okamžitě vyměňte.

## Příprava údržby žacích nožů

**Poznámka:** Při provádění údržby žacích nožů musí být sekačka připojená k vlečnému vozidlu.

1. Vypněte vývodový hřídel, zaparkujte stroj na rovném povrchu a zatáhněte parkovací brzdou.
2. Zvedněte a zajistěte sekací plošiny na západku, vypněte motor a vyjměte klíč ([Obrázek 69](#)).

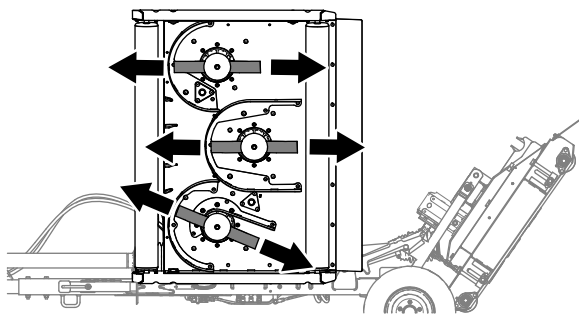


Obrázek 69

g255457

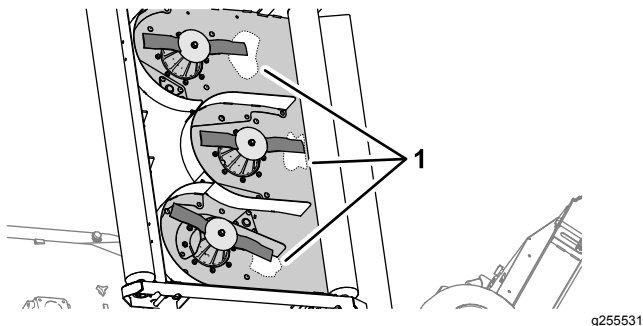
## Kontrola ohnutých žacích nožů

1. Vyrovnajte žací nůž, viz [Obrázek 70](#).



Obrázek 70

2. Vyčistěte spodní stranu sekací plošiny v místě řezné hrany zadní části žacího nože (Obrázek 71).

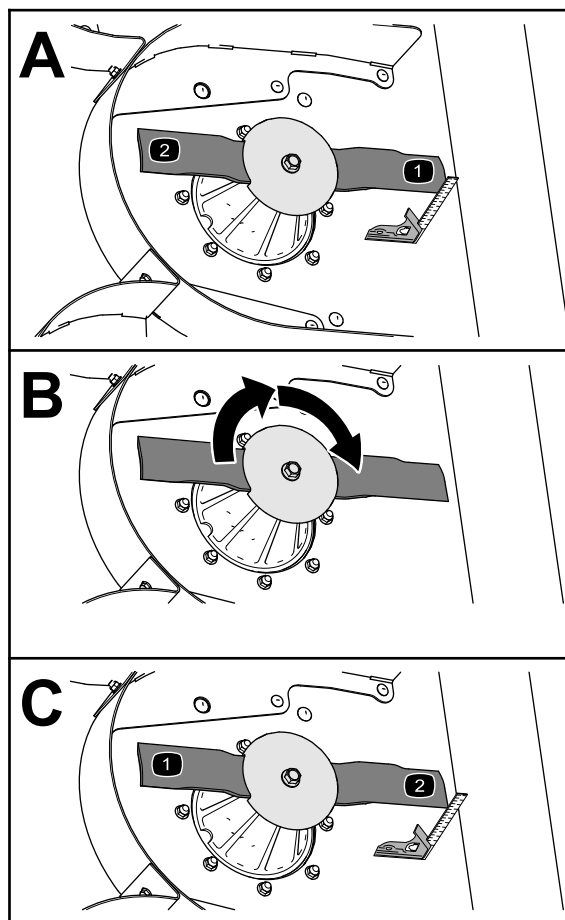


Obrázek 71

1. Očištěná plocha (spodní strana sekací plošiny)

3. Pomocí kombinovaného měřidla změřte vzdálenost mezi čistou plochou plošiny a koncem řezné hrany (Obrázek 72).

Naměřenou hodnotu si zapište: \_\_\_\_\_.



Obrázek 72

4. Otočte nůž o 180° (Obrázek 72).
5. Změřte vzdálenost mezi čistou plochou plošiny a koncem řezné hrany (Obrázek 72).

Naměřenou hodnotu si zapište: \_\_\_\_\_.

Pokud je rozdíl v údajích naměřených v kroku 4 a 6 větší než 3 mm, nůž je ohnutý a je nutné jej vyměnit, viz [Vyjmutí žacích nožů \(strana 39\)](#) a [Montáž žacích nožů \(strana 40\)](#).

6. Opakujte kroky 3 až 5 u dalších nožů sekací plošiny nebo kroky 1 až 6 u dalších plošin.

## Kontrola žacích nožů

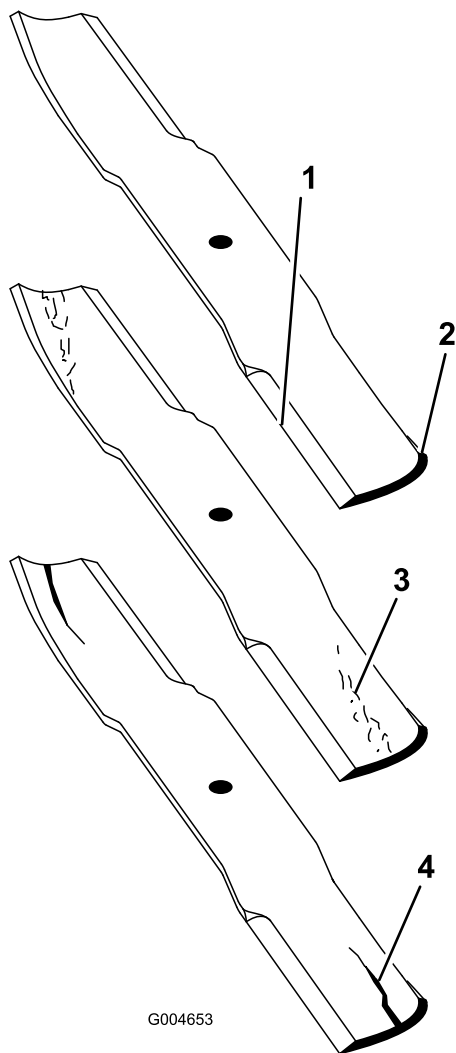
**Servisní interval:** Při každém použití nebo denně

1. Zkontrolujte ostří žacích nožů (Obrázek 73). Jestliže ostří nejsou dostatečně naostřena nebo jsou nerovná, vyjměte žací nože a nabruste je. Další informace naleznete v části [Ostření žacích nožů \(strana 40\)](#).
2. Zkontrolujte nože, zejména jejich hřbetní část (Obrázek 73). Jestliže v této části zjistíte jakékoli poškození, opotřebení anebo průraz (Obrázek 73), okamžitě poškozený nůž vyměňte.

## ⚠ NEBEZPEČÍ

Dojde-li u žacího nože k opotřebení, vytvoří se mezi hřbetem a plochou částí nože drážka. Nakonec se může část žacího nože odlomit a ze skříně vymrstit, což by mohlo způsobit vážné zranění či smrt vám nebo okolostojícím osobám.

- Pravidelně kontrolujte, zda nedošlo k opotřebení či poškození nožů.
- Žací nůž, který je ohnutý, zlomený nebo prasklý, nikdy nenarovnávejte.
- Opotřebený nebo poškozený nůž okamžitě vyměňte.



Obrázek 73

- |                        |                                    |
|------------------------|------------------------------------|
| 1. Řezná hrana (ostří) | 3. Opotřebení či vznikající průraz |
| 2. Hřbetní část        | 4. Prasklina                       |

## Vyjmutí žacích nožů

Žací nože je nutné vyměnit, pokud dojde k nárazu do pevného předmětu, žací nůž není vyvážený nebo je ohnutý. K zajištění optimální výkonnosti a dodržení požadavků na bezpečnost stroje je nutné používat pouze originální náhradní žací nože Toro. Náhradní žací nože jiných výrobců mohou zapříčinit nedodržení požadavků bezpečnostních norem.

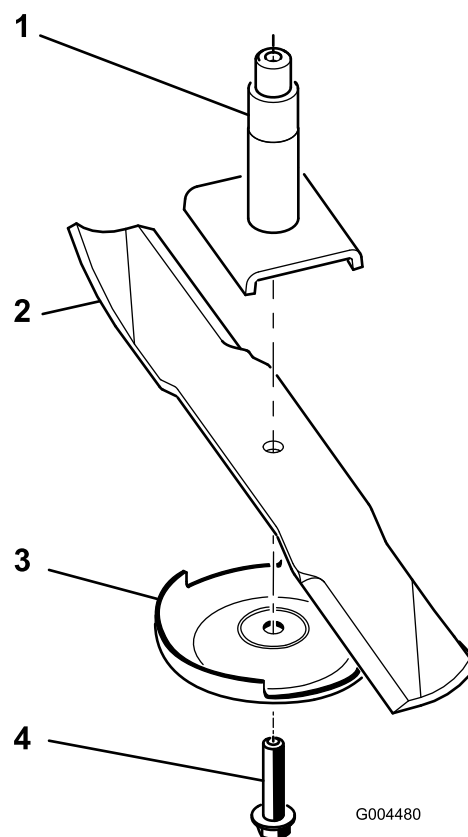
## ⚠ DŮLEŽITÉ UPOZORNĚNÍ

Kontakt s ostrým žacím nožem může způsobit vážné zranění.

Používejte rukavice a ostré okraje žacího nože obalte hadrem.

1. Uchopte konec žacího nože pomocí hadru nebo silně polstrované rukavice.
2. Chcete-li šroub nože demontovat, otáčejte jím ve směru hodinových ručiček (Obrázek 74).

**Důležité:** Šrouby žacího nože mají levý závit.



Obrázek 74

- |                             |                      |
|-----------------------------|----------------------|
| 1. Vřeteno                  | 3. Ochranný kryt     |
| 2. Hřbetní část žacího nože | 4. Šroub žacího nože |

3. Demontujte ochranný kryt a žací nůž z dřívku vřetena (Obrázek 74).

## Ostření žacích nožů

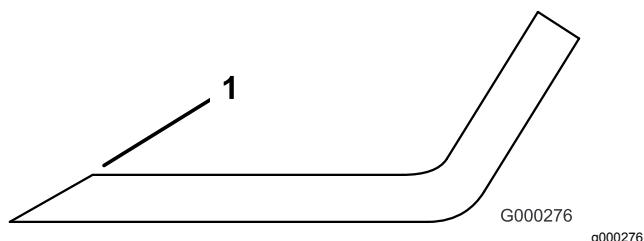
### ▲ DŮLEŽITÉ UPOZORNĚNÍ

Při ostření žacího nože může dojít k odmrštění kusů materiálu, které mohou způsobit vážné zranění.

Při ostření žacích nožů používejte vhodnou ochranu očí.

1. Nabrušte řeznou hranu (ostří) žacího nože na obou koncích (Obrázek 75).

**Poznámka:** Zachovejte původní úhel. Vyvážení nože neporušíte, pokud uberete z obou ostří stejné množství materiálu.

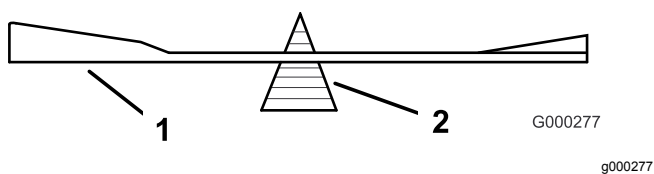


Obrázek 75

1. Ostřete pod původním úhlem.

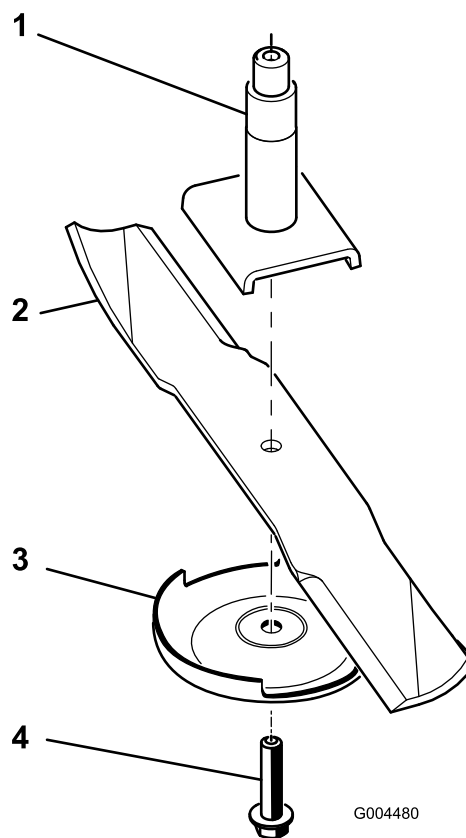
2. Zkontrolujte vyvážení nože tak, že jej vložíte na vyvažovačku (Obrázek 76).

**Poznámka:** Jestliže se žací nůž ustálí ve vodorovné poloze, je vyvážen a lze jej použít. Jestliže nůž není vyvážen, odpilujte trochu materiálu pouze ze hřbetní části žacího nože (Obrázek 77). Tento postup opakujte, dokud žací nůž zcela nevyvážíte.



Obrázek 76

1. Žací nůž
2. Vyvažovačka



Obrázek 77

1. Vřeteno
2. Hřbetní část žacího nože
3. Ochranný kryt
4. Šroub žacího nože

## Montáž žacích nožů

1. Namontujte žací nůž na dřívko vřetena (Obrázek 77).

**Důležité:** Zakřivená část nože musí směřovat nahoru k vnitřní straně sekačky, aby bylo zaručeno správné sekání.

2. Namontujte ochranný kryt a šroub žacího nože (Obrázek 77).

**Důležité:** Šrouby žacího nože mají levý závit.

3. Šroub nože utáhněte na utahovací moment 115 až 150 N·m.



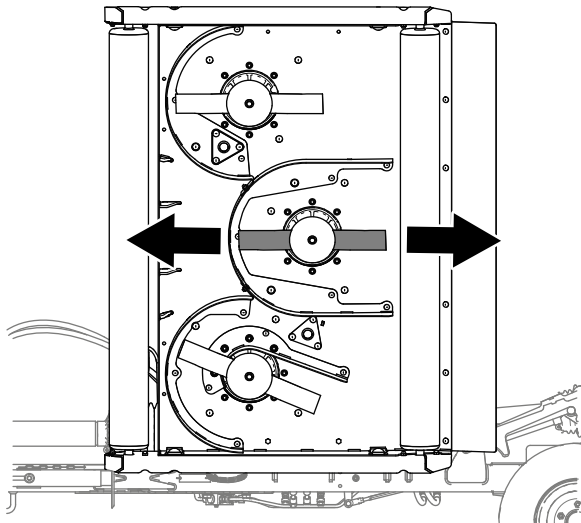
# Seřízení sklonu sekačky

Sklon sekací plošiny je z výroby nastaven tak, aby zadní část plošiny byla výše než přední část.

## Příprava na změnu sklonu sekačky

Materiál, který musí zajistit zákazník: dřevěný blok 51 mm.

1. U každé sekací plošiny, u níž nastavujete sklon, vyrovnejte středový žací nůž, viz [Obrázek 78](#).



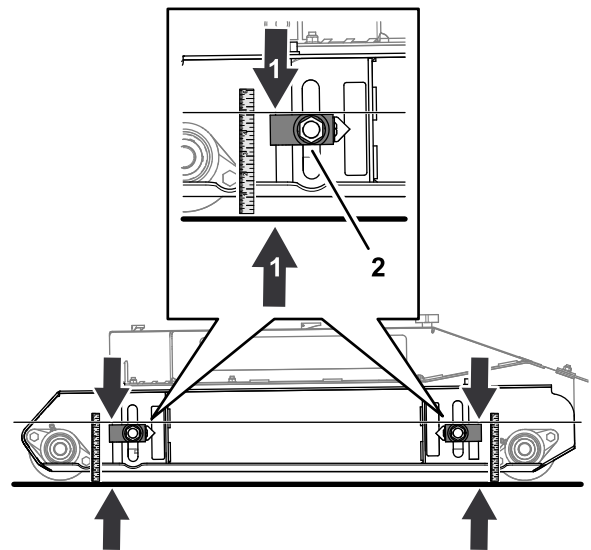
Obrázek 78

g255552

2. Spusťte sekací plošiny na zem.

## Vyrovnnání plošiny

1. Povolte matici, která upevňuje nastavovací blok výšky sekání ([Obrázek 79](#)).



g256062

Obrázek 79

1. Vzdálenost 124 mm
2. Nastavovací prvek výšky sekání

2. Posunujte nastavovací prvek výšky sekání nahoru nebo dolů tak, abyste od horní části nastavovacího bloku k zemi naměřili vzdálenost 124 mm ([Obrázek 79](#)).

3. Zopakujte kroky 1 a 2 pro další nastavovací prvky výšky sekání.

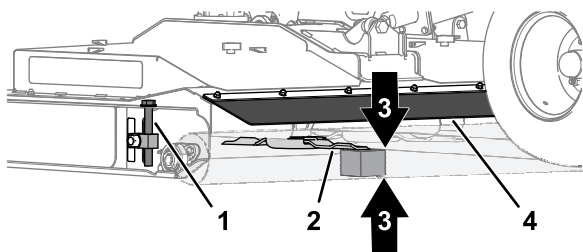
## Nastavení sklonu plošiny

Materiál, který musí zajistit zákazník: dřevěný rozpěrný blok 51 mm.

1. Přejděte k zadní části sekací plošiny. Zvedněte zadní chlopeň a vyrovnejte dřevěný blok (51 mm) mezi zadní stranu středového žacího nože a povrch země ([Obrázek 80](#)).

Při zasouvání bloku mezi nůž a zem byste měli cítit mírný odpor.

- Pokud je mezi zemí a nožem nadměrná vůle, pomocí 4 nastavovacích prvků výšky sekání plošinu spusťte níže.
- Pokud nelze mezi zem a nůž dřevěný blok zasunout, pomocí 4 nastavovacích prvků výšky sekání plošinu zvedněte.



g256063

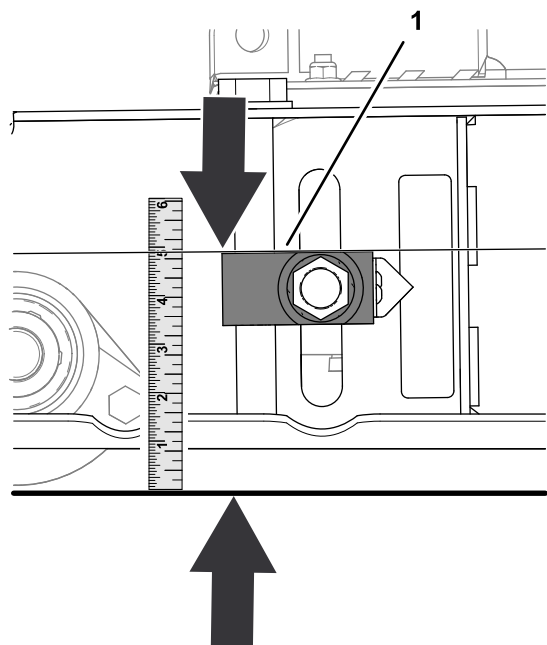
**Obrázek 80**

- |                            |                                       |
|----------------------------|---------------------------------------|
| 1. Nastavovací prvek výšky | 3. Dřevěný rozpěrný blok sekání 51 mm |
| 2. Středový žací nůž       | 4. Zadní chlopeň                      |

- Změřte vzdálenost od horní části nastavovacího bloku k povrchu země (**Obrázek 81**).

Otáčejte nastavovacím prvkem výšky sekání, dokud nedosáhnete následujících výsledků:

- Naměřená vzdálenost bloku pro nastavení výšky sekání od povrchu země je na všech 4 místech stejná.
- Dřevěný blok je těsně vsunut mezi středový žací nůž a povrch země.

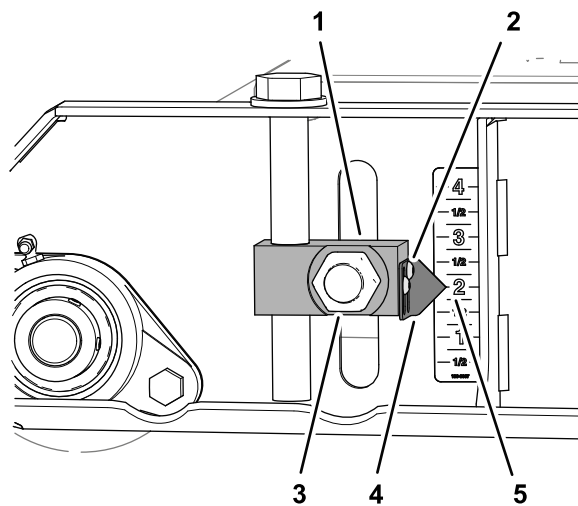


g256087

**Obrázek 81**

- Horní část nastavovacího prvku výšky sekání

- Povolte 2 imbusové šrouby, jež upevňují ukazatel k nastavovacímu bloku výšky sekání, vyrovnejte ukazatel se značkou 2 (2 palce) na štítku a šrouby utáhněte (**Obrázek 82**).

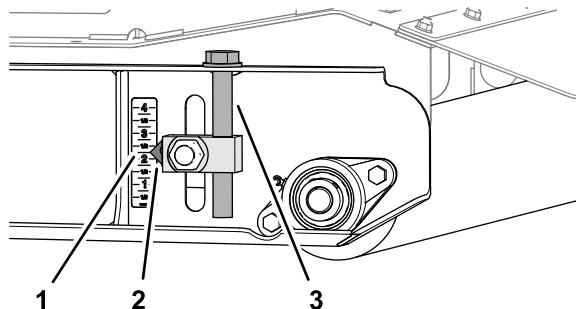


g256085

**Obrázek 82**

- |                                   |                      |
|-----------------------------------|----------------------|
| 1. Nastavovací prvek výšky sekání | 4. Ukazatel          |
| 2. Imbusový šroub                 | 5. Značka 2 (štítek) |
| 3. Matice                         |                      |

- Zopakujte krok 3 u dalších nastavovacích prvků výšky sekání.
- V místě zadního válce zvedněte levý a pravý nastavovací prvek výšky sekání ke značce 2 ¼ (2 ¼ palce) na štítku (**Obrázek 83**).



g256086

**Obrázek 83**

- |                        |   |
|------------------------|---|
| 1. Značka 2 ¼ (štítek) | 3. Nastavovací prvek výšky sekání (zadní válec) |
| 2. Ukazatel            |   |

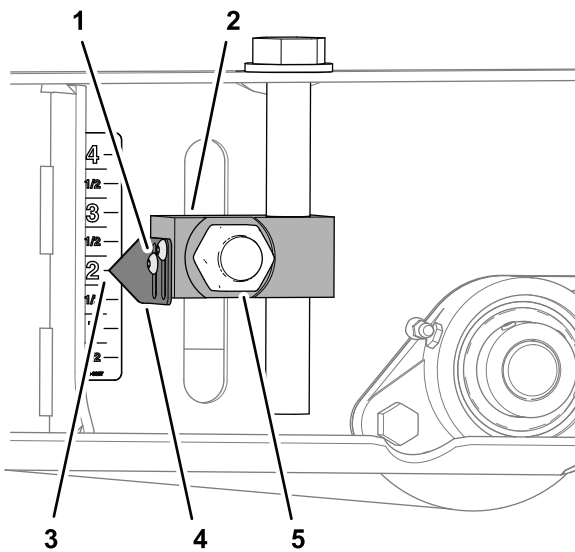
- Povolte imbusové šrouby, jež upevňují 2 ukazatele ke stavěcímu bloku výšky sekání, vyrovnejte ukazatele se značkou 2 (2 palce) na štítku a šrouby utáhněte (**Obrázek 84**).

# Uskladnění

## Odstavení stroje

Na konci sezóny sekání nebo při odstavení sekačky na delší dobu proveďte následující preventivní údržbu:

1. Než opustíte stroj, odstavte jej na rovném povrchu, zatáhněte parkovací brzdou, vypněte motor, vyjměte klíč a počkejte, až se zastaví všechny pohybující se součásti.
2. Očistěte všechny nečistoty nebo mazivo, jež se mohlo usadit ve stroji nebo na pohyblivých součástech.
3. Promažte všechny maznice.
4. Přelakujte místa, kde došlo k poškrábání nebo jinému poškození lakovaného povrchu.
5. Nahradeť chybějící nebo vyměňte poškozené štítky.
6. Je-li to možné, sekačku skladujte na suchém místě uvnitř budovy. Pokud skladování ve vnitřních prostorách není možné, zakryjte stroj těžkými plechy nebo plachtou a zabezpečte je.



Obrázek 84

g256116

- |   |             |
|---|-------------|
| 1. Imbusový šroub                               | 4. Ukazatel |
| 2. Nastavovací prvek výšky sekání (zadní válec) | 5. Matice   |
| 3. Značka 2 (štítek)                            |             |
- 
7. Utáhněte 4 matice, jež upevňují 4 nastavovací bloky výšky sekání (Obrázek 82 a Obrázek 84) k přednímu a zadnímu válci, na utahovací moment 322 až 396 N·m.

# Poznámky:

# Poznámky:

## Oznámení o ochraně soukromí EEA/UK

### Způsob, jakým společnost Toro nakládá s vašimi osobními údaji

Společnost Toro Company („Toro“) respektuje vaše soukromí. Když zakoupíte naše produkty, můžeme shromažďovat určité osobní informace poskytnuté buď přímo vámi, nebo vaším místním prodejcem či společností Toro. Společnost Toro využívá tyto informace k plnění smluvních povinností, jako je například registrace vaší záruky, zpracování reklamace nebo kontakt s vámi v případě stažení výrobku – a pro legitimní obchodní účely – jako např. zjišťování spokojenosti zákazníků, zlepšování našich výrobků nebo poskytování informací o výrobcích, jež pro vás mohou být zajímavé. Společnost Toro může sdílet vaše údaje se svými dceřinými společnostmi, přidruženými společnostmi, prodejci a dalšími obchodními partnery v souvislosti s kteroukoli z těchto činností. Osobní údaje můžeme rovněž poskytnout, pokud je to vyžadováno zákonem nebo v souvislosti s prodejem, koupí nebo sloučením podniku. Vaše osobní informace nebudeme nikdy prodávat žádné další společnosti pro marketingové účely.

### Zachování osobních údajů

Společnost Toro uchová vaše osobní údaje, pokud jsou relevantní pro výše uvedené účely a v souladu se zákonnými požadavky. Chcete-li získat další informace o platných lhůtách uchování, kontaktujte nás prosím na adrese [legal@toro.com](mailto:legal@toro.com).

### Závazek společnosti Toro k bezpečnosti

Vaše osobní údaje mohou být zpracovávány v USA nebo jiné zemi, ve které mohou platit méně přísné zákony na ochranu dat než v zemi vašeho bydliště. Pokaždé, když převedeme vaše údaje mimo zemi vašeho bydliště, přijmeme zákonem požadovaná opatření, abychom zajistili, že budou zavedeny příslušné záruky, které ochrání vaše informace a zajistí šetrné nakládání s nimi.

### Přístup a oprava

Můžete mít právo své osobní údaje upravovat nebo kontrolovat a můžete mít námitky nebo omezovat zpracování svých dat. Za tímto účelem nás kontaktujte e-mailem [legal@toro.com](mailto:legal@toro.com). Máte-li pochybnosti ohledně způsobu, jakým společnost Toro zpracovává vaše informace, doporučujeme, abyste tuto otázku vznesli přímo u nás. Vezměte prosím na vědomí, že občané EU mají právo podat stížnost na úřadě pro ochranu osobních údajů.

# Návrh zákona č. 65 ve státě Kalifornie (California Proposition 65) – výstraha

## Co tato výstraha znamená?

V prodeji můžete spatřit výrobek, který je opatřen následujícím výstražným štítkem:



**VÝSTRAHA: Rakovina a poškození reprodukčního systému –**  
[www.P65Warnings.ca.gov](http://www.P65Warnings.ca.gov).

## O co se v návrhu zákona č. 65 jedná?

Návrh zákona č. 65 se vztahuje na všechny společnosti působící v Kalifornii, které tam prodávají výrobky nebo vyrábějí výrobky, jež mohou být v Kalifornii prodávány nebo do ní dováženy. Návrh nařizuje, aby guvernér státu Kalifornie vedl a zveřejňoval soupis chemických látek, o nichž je známo, že mohou způsobit rakovinu, vrozené vady a/nebo jiné poškození reprodukčního systému. Soupis, který je každoročně aktualizován, zahrnuje stovky chemikálií, které se nacházejí v mnoha předmětech každodenní potřeby. Účelem návrhu zákona č. 65 je informovat veřejnost o vystavení působení těchto chemických látek.

Návrh nezakazuje prodej výrobků obsahujících tyto chemikálie, místo toho však žádá, aby byly všechny výrobky, obaly výrobků nebo literatura doprovázející tyto výrobky opatřeny výstrahou. Výstraha uvedená v souladu s návrhem č. 65 neznámá, že výrobek je v rozporu s jakýmkoli normami nebo požadavky týkajícími se bezpečnosti výrobku. Vláda státu Kalifornie ve skutečnosti objasnila, že zmíněná výstraha není totéž jako regulační rozhodnutí, jež stanovuje, zda je produkt „bezpečný“ nebo „nebezpečný“. Řada z těchto chemických látek se mnoho let používá ve výrobcích každodenní potřeby, aniž by byla doložena jakákoli újma na zdraví. Další informace naleznete na stránkách <https://oag.ca.gov/prop65/faqs-view-all>.

Výstraha uvedená v souladu s návrhem zákona č. 65 znamená, že společnost buď 1) vyhodnotila míru rizika a dospěla k závěru, že nebyla překročena „žádná významná míra rizika“, nebo 2) se rozhodla uvést výstrahu na základě toho, že si je vědoma přítomnosti uvedené chemické látky, míru rizika se ale nepokusila vyhodnotit.

## Platí tento zákon všude?

Uvedení výstrahy podle návrhu zákona č. 65 se vyžaduje pouze v rámci kalifornských zákonů. Podobné výstrahy lze spatřit v celé Kalifornii na různých místech, včetně restaurací, obchodů s potravinami, hotelů, škol a nemocnic, a na široké škále produktů. Někteří online a maloobchodní prodejci navíc uvádí výstrahu dle návrhu zákona č. 65 na svých webových stránkách nebo v katalogích.

## Jak se výstraha dle kalifornského návrhu zákona liší od federálních limitů?

Normy návrhu zákona č. 65 jsou často přísnější než federální a mezinárodní normy. U řady látek je nutné uvádět výstrahu dle návrhu zákona č. 65 při množství, které je mnohem nižší než u federálních akčních limitů. Například norma návrhu zákona č. 65 upozorňující na množství olova činí 0,5 µg/den, což je výrazně pod limity federálních a mezinárodních norem.

## Proč nejsou touto výstrahou opatřeny všechny obdobné produkty?

- Výrobky prodávané v Kalifornii musí být označeny podle návrhu zákona č. 65, zatímco podobné produkty prodávané jinde toto označení mít nemusí.
- Společnost, která v rámci soudního sporu týkajícího se návrhu zákona č. 65 dosáhla mimosoudního vyrovnání, může být požádána, aby na svých produktech výstrahu dle návrhu zákona č. 65 uváděla. Na jiné společnosti, které vyrábějí podobné výrobky, se takový požadavek vztahovat nemusí.
- Prosazování návrhu zákona č. 65 není konzistentní.
- Společnosti se mohou rozhodnout, že výstrahu nebudou uvádět, protože dospěly k závěru, že podle návrhu zákona č. 65 tak nejsou povinny učinit. Pokud výrobek není výstrahou opatřen, neznámá to však, že neobsahuje chemické látky uvedené na seznamu v podobném množství.

## Proč společnost Toro tuto výstrahu uvádí?

Společnost Toro se rozhodla, že bude spotřebitelům poskytovat co nejvíce informací, aby mohli činit informovaná rozhodnutí o výrobcích, které kupují a používají. Společnost uvádí výstrahu v případech, kdy si je vědoma přítomnosti jedné nebo více uvedených chemických látek, i když neprovedla přesné vyhodnocení úrovně expozice. Požadavky na omezení expozice se totiž nevztahují na všechny uvedené chemické látky. Společnost Toro se z důvodů obezřetnosti rozhodla výstrahu dle návrhu zákona č. 65 uvést, i když nebezpečí vystavení působení chemických látek obsažených ve výrobcích značky Toro je zanedbatelné nebo spadá do kategorie „žádné významné riziko“. Pokud společnost Toro takovou výstrahu neuvede, může být mimoto žalována státem Kalifornie nebo soukromými stranami, jež o prosazování návrhu zákona č. 65 usilují, a může z toho pro ni vyplývat citelný postih.



## Záruka Toro

Omezená záruka na dobu dvou let nebo 1 500 provozních hodin

### Podmínky a výrobky, na které se záruka vztahuje

Společnost Toro Company a její dceřiná společnost Toro Warranty Company na základě vzájemné dohody nesou společně záruky za případné materiálové či výrobní vady komerčního výrobku společnosti Toro („výrobek“) po dobu 2 let nebo 1 500 provozních hodin\* podle toho, co nastane dříve. Tato záruka se vztahuje na všechny výrobky s výjimkou provzdušňovačů (viz jednotlivé části záruky vztahující se na tyto výrobky). V případě, že jsou naplněny záruční podmínky, opravíme výrobek na vlastní náklady, včetně diagnostiky, práce, náhradních dílů a dopravy. Tato záruka začíná běžet v den dodání výrobku původnímu maloobchodnímu odběrateli. \* Výrobek vybavený měřičem provozních hodin.

### Pokyny pro poskytnutí záruční opravy

Jste-li přesvědčeni, že došlo k naplnění záručních podmínek, musíte sdělit distributorovi komerčních výrobků nebo autorizovanému prodejci komerčních výrobků, kde jste výrobek zakoupili. Potřebujete-li pomoc s vyhledáním distributora nebo autorizovaného prodejce komerčních výrobků nebo máte-li dotazy týkající se vašich práv či povinností spojených se zárukou, můžete nás kontaktovat na adrese:

Toro Commercial Products Service Department  
Toro Warranty Company  
8111 Lyndale Avenue South  
Bloomington, MN 55420-1196  
952-888-8801 nebo 800-952-2740  
E-mail: commercial.warranty@toro.com

### Povinnosti vlastníka

Jako vlastníci výrobku jste odpovědní za provádění nutné údržby a seřizování, jak je uvedeno v příslušné *provozní příručce*. Opravy týkající se závad výrobku způsobených nevyhovující údržbou a úpravami nejsou zahrnuty v rámci této záruky.

### Součásti a úkony, na které se nevztahuje záruka

Ne všechny závady nebo poruchy, které se v záruční době na výrobku vyskytnou, jsou vady materiálu nebo výrobní vady. Záruka se nevztahuje na následující:

- Závady na výrobku, které jsou důsledkem použití jiných náhradních dílů než Toro nebo instalace a používání předavných nebo upravených zařízení a produktů jiné značky než Toro.
- Závady na výrobku, které jsou důsledkem neprovádění doporučené údržby a/nebo seřizování.
- Závady na výrobku, které jsou důsledkem jeho nesprávného, nedbalého nebo nezodpovědného používání.
- Součásti, u nichž dochází k opotřebení, které nejsou poškozené. Mezi součásti, u nichž dochází k opotřebení nebo ke spotřebě v rámci běžného provozu výrobku, patří mimo jiné brzdové destičky a obložení, spojkové obložení, žací nože, včetně válce a ložiska (utěsněná nebo mazatelná), ploché nože, zapalovací svíčky, řídicí kolečka a jejich ložiska, pneumatiky, filtry, řemeny a některé součásti rozprašovačů, například membrány, trysky a pojistné ventily.
- Závady způsobené nejen vnějšími vlivy, ale také skladovacími postupy, kontaminací, používáním neschválených paliv, chladicích kapalin, maziv, přísad, hnojiv, vody, chemikálií atd.
- Závady nebo snížení výkonu způsobené používáním paliv (např. benzínu, motorové nafty nebo bionafty), která nevyhovují příslušným průmyslovým normám.
- Běžný hluk, vibrace, opotřebení a znehodnocení. Běžné „opotřebení“ zahrnuje kromě jiného poškození sedaček opotřebením nebo oděrem, odřený lak, poškrábané etikety nebo okna.

### Jiné země než USA a Kanada

Prosíme zákazníky, kteří zakoupili produkty společnosti Toro dovezené z USA či Kanady, aby se spojili s příslušným distributorem (zástupcem) společnosti Toro, který jim poskytne záruční podmínky platné v dané zemi, oblasti nebo státu. Pokud z jakéhokoli důvodu nejste se službami distributora spokojeni nebo je pro vás obtížné získat informace o záruce, obraťte se na autorizované servisní středisko společnosti Toro.

374-0253 Rev E

### Díly

Díly, u nichž je v rámci údržby plánována výměna, jsou kryté zárukou do doby jejich plánované výměny. Díly vyměněné podle této záruky jsou kryté po dobu platnosti záruky na originální výrobek a stávají se majetkem společnosti Toro. Společnost Toro učiní konečné rozhodnutí o tom, zda příslušný díl nebo montážní celek budou opraveny nebo vyměněny. Společnost Toro může k záručním opravám použít repasované díly.

### Záruka poskytovaná na akumulátory s hlubokým cyklem vybití a lithium-iontové akumulátory

Akumulátor s hlubokým cyklem vybití a lithium-iontové akumulátory mají specifikovaný celkový počet kilowatthodin, které jsou během své životnosti schopny dodat. Způsob provozu, dobíjení a údržby může životnost akumulátorů prodloužit nebo zkrátit. Postupem času se množství užitečné práce v intervalech mezi dobíjením akumulátorů snižuje, až jsou akumulátory zcela vypotřebované. Výměna akumulátorů vypotřebovaných v důsledku běžného provozu je odpovědností majitele výrobku. Poznámka: (pouze lithium-iontový akumulátor): poměrná prodloužená záruka po dobu 2 let. Dodatečné informace naleznete v záručních podmínkách akumulátoru.

### Údržbu hradí majitel

Mezi běžné servisní úkony vyžadované u výrobků značky Toro a prováděné na náklady majitele patří seřizování, mazání, čištění a leštění motoru, výměna filtrů, chladicích kapalin a provádění doporučené údržby.

### Obecné podmínky

Oprava autorizovaným distributorem nebo prodejcem Toro je jediný nápravný prostředek, na který máte podle této záruky nárok.

**Společnosti Toro Company a Toro Warranty Company nejsou odpovědné za nepřímé, náhodné ani následné škody související s používáním výrobků Toro, na něž se vztahuje tato záruka, včetně jakýchkoli nákladů nebo výdajů na zajištění náhradního zařízení nebo servisu během odpovídající doby trvání poruchy nebo nepoužitelnosti výrobku do skončení oprav podle této záruky. S výjimkou níže uvedených emisních záruk, která platí v odpovídajících případech, neexistuje žádná jiná výslovná záruka. Veškeré předpokládané záruky prodejnosti a vhodnosti použití jsou omezeny na dobu trvání této výslovné záruky.**

Některé státy nepovolují vyloučení náhodných nebo následných škod ze záruky nebo omezení doby trvání předpokládané záruky, proto se na vás výše uvedené výjimky a omezení nemusejí vztahovat. Tato záruka uděluje specifická zákonná práva, kromě nichž můžete mít i další práva, která se mezi jednotlivými státy liší.

### Poznámka k záručnímu krytí systému řízení emisí

Systém pro kontrolu emisí v produktu může být pokryt samostatnou zárukou, která splňuje požadavky stanovené americkými organizacemi EPA (U.S. Environmental Protection Agency) a/nebo CARB (California Air Resources Board). Na záruku na systém pro kontrolu emisí se nevztahují výše uvedená omezení týkající se provozních hodin. Viz prohlášení o záruce na systém řízení emisí, které bylo dodáno s výrobkem, nebo je součástí dokumentace od výrobce motoru.