



Count on it.

オペレーターズマニュアル

プロパス 200 トップドレッサ ツイン スピナー付き

モデル番号44701—シリアル番号 403320001 以上

モデル番号44751—シリアル番号 403320001 以上



この製品は、関連するEU規制に適合しています 詳細については、DOC シート規格適合証明書をご覧ください。

電磁波障害について

米国内 本製品は FCC 規則第 15 章に適合しております。本製品の使用については以下の条件がつけられております 本製品は基本的に危険な電磁傷害を引き起こしません 本製品の性能を阻害するような電磁障害の発生する場合であっても、本製品の使用者はそのような電磁障害を排除する権利を有しません。

本製品は高周波を使用する製品であり、使用時には高周波が発生します。このため、不適切な条件、すなわち製造会社の指示を正しく守って設置・使用しないと、ラジオやテレビの受信障害を起こす可能性があります。本製品は、FCC (米連邦通信委員会) 規則第 15 章に定める試験の結果、クラス B コンピュータ機器の基準に適合しております。しかしながら、これにより障害が発生しないことを保証するものではありません。本製品が受信障害の原因となっているかどうかは、本製品の電源を切入することによって確認することができます 本製品が原因で障害が発生している場合には、以下のような方法で取り除く努力をしてください: テレビやラジオのアンテナの向きを変えてみる; コントローラとラジオやテレビの位置関係を変えてみる; ラジオやテレビの電源回路とは別のコンセントからコントローラの電源をとる。状況に応じて、ラジオ・テレビの専門業者にご相談ください。なお、受信障害対策のために、FCC から以下のようなパンフレットが出版されています: How to Identify and Resolve Radio-TV Interference Problems ご希望の方は以下にご請求ください U.S. Government Printing Office, Washington, DC 20402. Stock No. 004-000-00345-4.

FCC ID: W7OMRF24J40MDME-Base, OA3MRF24J40MA-Hand Held

IC: 7693A-24J40MDME-Base, 7693A-24J40MA-Hand Held

本製品の使用については以下の条件がつけられております 本製品は基本的に危険な電磁傷害を引き起こしません また本製品の性能を阻害するような電磁障害の発生する場所であっても、本製品の使用者は本製品の使用に際してそれらの障害を排除する権利を持ちません。

日本の電磁波規制適合証明書

ハンドヘルド:  204-520022


RF2CAN:  204-520297


メキシコ国における電磁障害規制適合証明書

ハンドヘルド IFETEL : RCPMIMR15-2209

RF2CAN: IFETEL : RCPMIMR15-0142

韓国における電磁障害規制適合証明書(デカルは別キット)

ハンドヘルド:  MSIP-CRM-TZQ-LGHH
해당 무선설비는 전파통신 가능성이 있으므로 인명안전과 관련된 서비스는 할 수 없음

RF2CAN:  MSIP-CRM-TZQ-MRF-E
MSIP-CRM-TZQ-RF2CAN
해당 무선설비는 전파통신 가능성이 있으므로 인명안전과 관련된 서비스는 할 수 없음

シンガポール国における電磁障害規制適合証明書

ハンドヘルド: TWM240008_IDA_N4023-15

RF2CAN: TWM-240005_IDA_N4024-15

モロッコ国における電磁障害規制適合証明書

AGREE PAR L'ANRT MAROC

NUMERO d'agrément: MR 14078 ANRT 2017

Delivre d'agrément:: 29/05/2017

DOT タイヤ情報は各タイヤの側面にあります。これはタイヤの負荷と速度定格を表すものです。タイヤを交換する場合には同じまたは上級規格のタイヤを使用してください。タイヤは、仕様 (ページ 17) を参照して必ずマシンの重量要求を満たすものをお使いください。

▲ 警告

カリフォルニア州

第65号決議による警告

米国カリフォルニア州では、この製品を使用した場合、ガンや先天性異常などを誘発する物質に触れる可能性があるとしてされています。

はじめに

この機械は専門業務に従事するプロのオペレータが運転操作することを前提として製造されています。この装置は、砂などの資材を一定量ずつ均一に散布することを目的として設計製造された機械であり、資材の水分含有量に大きく左右されることなく、目詰まりやボタ落ちを起こさずに散布を行うものです。

重要 この説明書を読んで製品の運転方法や整備方法を十分に理解し、他人に迷惑の掛からないまた適切な方法でご使用ください。この製品を適切かつ安全に使用するのをお客様の責任です。

整備について、また純正部品についてなど、分からないことはお気軽に弊社代理店またはカスタマーサービスにおたずねください。お問い合わせの際には、必ず製品のモデル番号とシリアル番号をお知らせください。図 1 にモデル番号とシリアル番号を刻印した銘板の取り付け位置を示します。いまのうちに番号をメモしておきましょう。

重要シリアル番号プレートに QR コードがついている場合は、スマートフォンやタブレットでスキャンすると、製品保証、パーツその他の製品情報にアクセスできます。

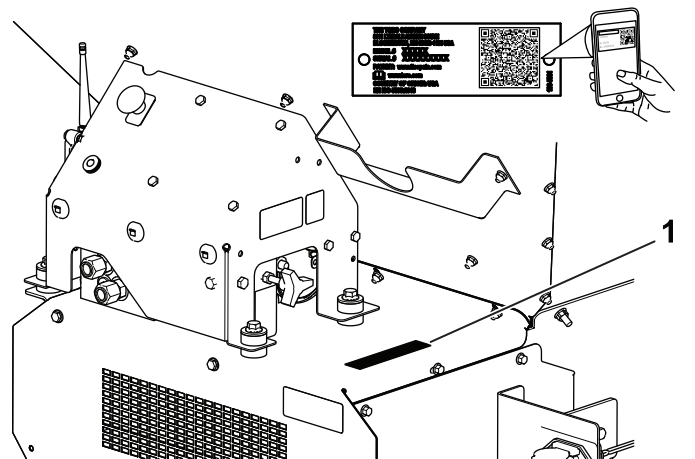
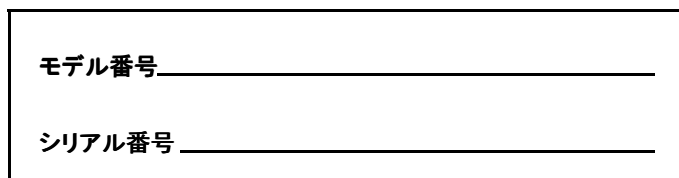


図 1

1. モデル番号とシリアル番号の表示場所



この説明書では、危険についての注意を促すための警告記号 図 2 を使用しております。これらは死亡事故を含む重大な人身事故を防止するための注意ですから、必ずお守りください。



図 2

1. 危険警告記号

この他に2つの言葉で注意を促しています。重要「重要」は製品の構造などについての注意点を、注はその他の注意点を表しています。

目次

安全について	4
安全上の全般的な注意	4
安全ラベルと指示ラベル	4
組み立て	8
1 マシンベースモデルのセットアップ	9
2 電源ハーネスを接続する	10
3 ホッパー延長キットを取り付ける	11
4 ホッパーを車両のシャーシに取り付ける	11

5 中間ワイヤハーネスを接続する	12
6 ON/OFFペンダントを取り付ける	13
7 ハンドヘルドリモートを組み立てる	13
8 無線リモコンを取り付ける	14
製品の概要	15
各部の名称と操作	15
仕様	17
アタッチメントとアクセサリ	17
運転の前に	18
運転前の安全確認	18
日常点検	18
牽引車両について	18
機体を牽引車両に接続する	18
運転の準備	20
運転中に	23
運転中の安全確認	23
運転の特性	24
マシンの動力のコントロール	24
運転操作	25
無線コントローラに関わる安全上の注意	25
油圧コントロールとオプション機器の操作	26
ハンドヘルドリモートの使用方法	28
ハンドヘルドリモートを使用時のフロアとオプションの操作	29
ハンドヘルドリモートのプリセットモード	31
ホッパーへ資材を積み込む時	32
ホッパーから資材を下ろすとき	32
移動走行	32
運転終了後に	33
運転終了後の安全確認	33
牽引車両からの切り離し	33
車両の駐車手順	33
保管用スタンドの使い方	34
移動走行を行うとき	35
保守	36
保守作業時の安全確保	36
潤滑	36
タイヤとキャストホイールの空気圧を点検する	37
油圧システムに関する安全確保	37
油圧関係の仕様	37
油圧システムを点検する	38
荷台とホッパーの保守	38
コンベアベルト装置の整備	38
車体を清掃する	39
保管	40
故障探究	41
故障コードの確認	41
ハンドヘルドのメッセージ	42

安全について

安全上の全般的な注意

この機械は人身事故を引き起こす能力がある。重大な人身事故を防ぐため、すべての注意事項を厳守してください。

この機械は本来の目的から外れた使用をすると運転者本人や周囲の人間に危険な場合があります。

- 本機をご使用になる前に必ずこのマニュアルと、牽引に使用する車両のマニュアルの両方をお読みになり内容をよく理解してくださいこの製品を使用する人すべてがこの製品と牽引用の車両について良く知り、警告の内容を理解するようにしてください。
- 機械の可動部の近くには絶対に手足を近づけないでください。
- ガードなどの安全保護機器が正しく取り付けられていない時は、運転しないでください。

- 周囲の人や動物を機械から十分に遠ざけてください。
- 作業場所に子供を近づけないでください。子供に運転させないでください。
- マシンを停止させ、エンジンを止め、駐車ブレーキを掛け、キーを抜き取り、各部が完全に停止したのを確認してから運転位置を離れる。

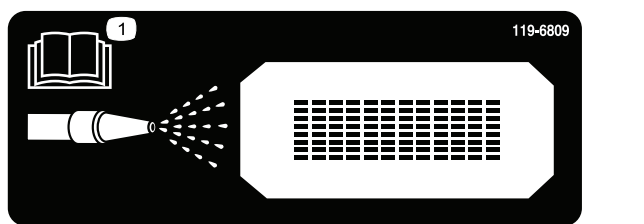
間違った使い方や整備不良は負傷などの人身事故につながります。事故を防止するため、以下に示す安全上の注意や安全注意標識 ▲ のついている遵守事項は必ずお守りください「注意」、「警告」、および「危険」の記号は、人身の安全に関わる注意事項を示しています。これらの注意を怠ると死亡事故などの重大な人身事故が発生する恐れがあります。

このマニュアルの他の場所に書かれている注意事項も必ずお守りください。

安全ラベルと指示ラベル



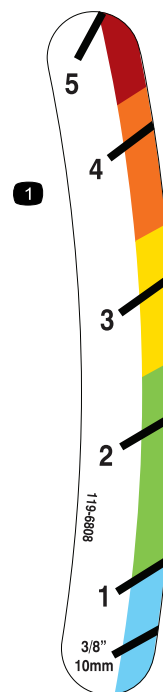
以下のラベルや指示は危険な個所の見やすい部分に貼付してあります。破損したりはがれたりした場合は新しいラベルを貼付してください。



119-6809

decal119-6809

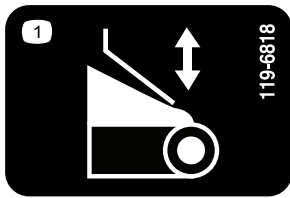
1. 清掃方法についてオペレーターズマニュアルを読むこと。



119-6808

decal119-6808

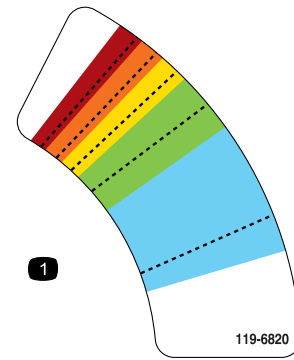
1. テールゲートの高さ表示



119-6818

decal119-6818

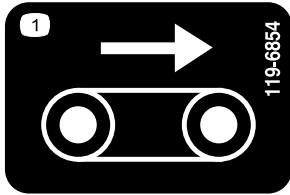
1. テールゲートの調整



119-6820

decal119-6820

1. スピナー速度の調整



119-6854

decal119-6854

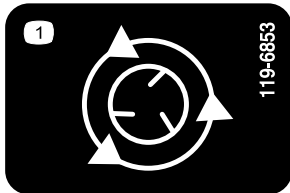
1. フロアベルトの速度



119-6855

decal119-6855

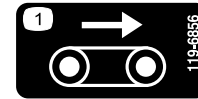
1. スピナーの速度



119-6853

decal119-6853

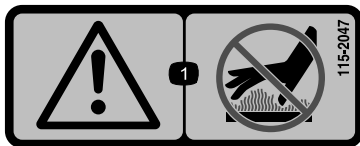
1. スピナーの速度



119-6856

decal119-6856

1. フロアベルトの速度



115-2047

decal115-2047

1. 警告 高温部に触れないこと。



119-6804

decal119-6804

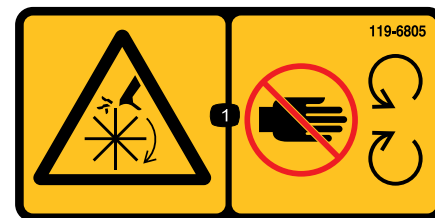
1. 異物が飛び出す危険人を近づけないこと。



119-0217

decal119-0217

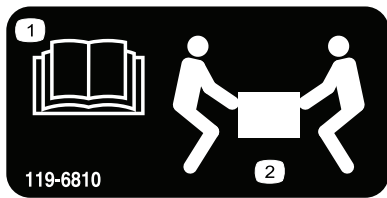
1. 警告エンジンを止めること可動部に近づかないこと全部のガード類を正しく取り付けしておくこと。



119-6805

decal119-6805

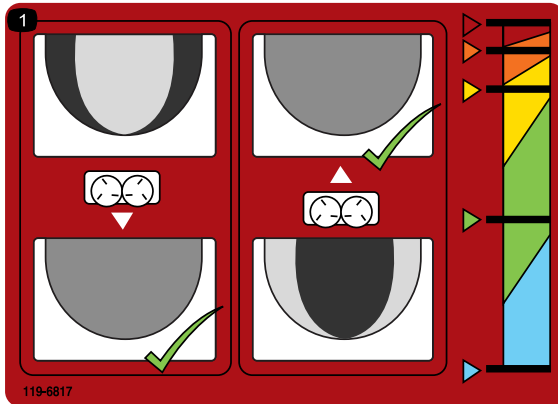
1. インペラによる切傷や手足の切断の危険可動部に近づかないこと 使用時にはすべての安全カバー類を正しく取り付けしておくこと。



decal119-6810

119-6810

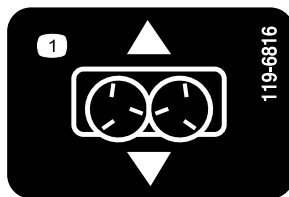
1. オペレーターズマニュアルを読むこと
2. 持ち上げには二人必要です



decal119-6817

119-6817

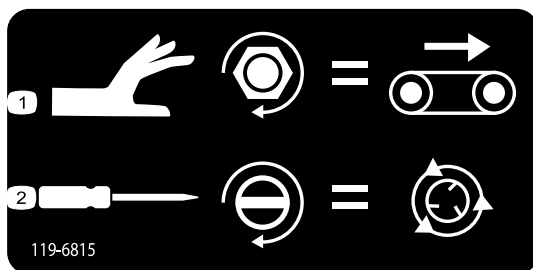
1. スピナーの微調整



decal119-6816

119-6816

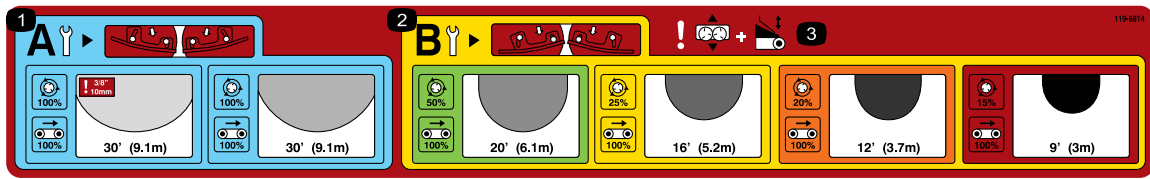
1. スライドの調整



decal119-6815

119-6815

1. フロア速度の調整
2. スピナー速度の調整



decal119-6814

119-6814

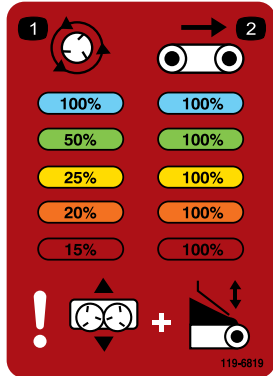
1. 薄まきスピナー設定詳細は「運転」の章を参照のこと。
2. 厚まきスピナー設定詳細は「運転」の章を参照のこと。
3. 警告スライド調整とテールゲート調整



decal119-6806

119-6806

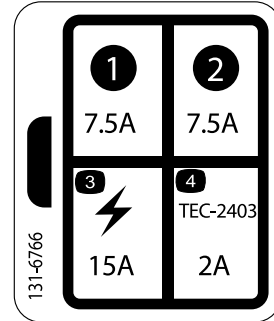
1. 警告 オペレーターズマニュアルを読むこと。
2. 警告 講習を受けてから運転すること。
3. 異物が飛び出す危険人を近づけないこと。
4. 警告整備作業前にはエンジンを停止させ、キーを抜き取り、オペレーターズマニュアルを読むこと。
5. 警告人を乗せないこと。
6. 警告 可動部に近づかないこと 全部のガード類を正しく取り付けて運転すること。



decal119-6819

119-6819

1. スピナー速度
2. ベルト速度



decal131-6766

131-6766

1. 7.5 A
2. 7.5 A
3. 電気アクセサリ (15 A)
4. TEC-2403 (2 A)

WARNING: Cancer and Reproductive Harm - www.P65Warnings.ca.gov.
For more information, please visit www.ttcocAProp65.com

decal133-8061

133-8061

組み立て

付属部品

すべての部品がそろっているか、下の表で確認してください。

手順	内容	数量	用途
1	ホッパーガード	1	マシンベースモデルのセットアップを行います。
	ボタン形ボルト $\frac{1}{4} \times \frac{5}{8}$ "	3	
	ロックナット	3	
2	電源ハーネス	1	電源ハーネスを接続します。
	ソケットブラケット	1	
	ソケットブラケット 重い方	1	
	キャリッジねじ	2	
	フランジナット	2	
	ねじ	2	
	フランジナット	2	
3	ホッパー延長部前	1	ホッパー延長キットを取り付ける。
	ホッパー延長部後	1	
	ボルト	9	
	フランジナット	9	
4	ボルト $5/16 \times 1$ "	6	ホッパーを車両のシャーシに取り付ける。
	フランジナット $5/16$ "	6	
5	中間ワイヤハーネス	1	中間ワイヤハーネスを接続する。
6	ON/OFFペンダント	1	ON/OFF ペンダントを接続するモデル 44701のみ
7	ハンドヘルドリモート	1	ハンドヘルドリモートを取り付けますモデル 44751 のみ。
	単三電池	4	
	マグネット式ブラケット	1	
	ねじ小	6	
8	リモコン用のマウントアセンブリ	1	無線リモコンを取り付けるモデル 44751 のみ。
	無線リモコンアセンブリ	1	

その他の付属品

内容	数量	用途
オペレーターズマニュアル	1	ご使用前にお読みください。
規格適合認定書	1	規格に適合していることを証明する書類です

注 前後左右は運転位置からみた方向です。

1

マシンベースモデルのセットアップ

この作業に必要なパーツ

1	ホッパーガード
3	ボタン形ボルト $\frac{1}{4}$ x $\frac{5}{8}$ "
3	ロックナット

手順

1. 出荷用のクレートからマシンベースモデルを取り出す。
2. 出荷用の吊り上げブラケットをツインスピナーに固定しているボルトとナットツインスピナーの後部についているを外す [図 3](#)。

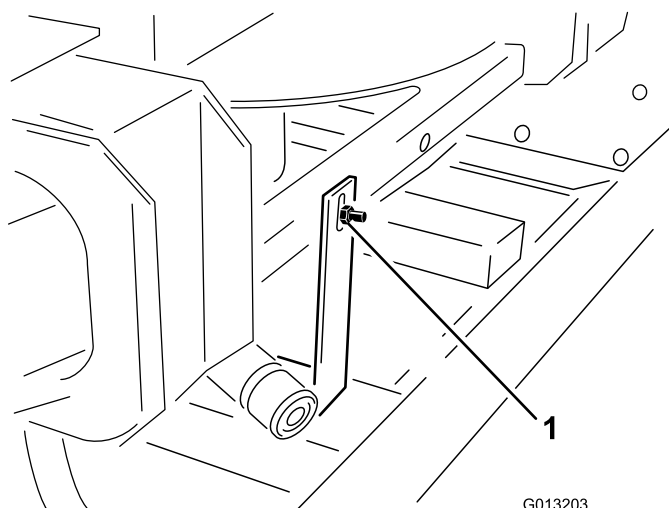


図 3

1. 出荷用ブラケット

3. 出荷用の吊り上げブラケットをツインスピナーに固定しているボルト2本とナットツインスピナーの前部についているを外す [図 4](#)。

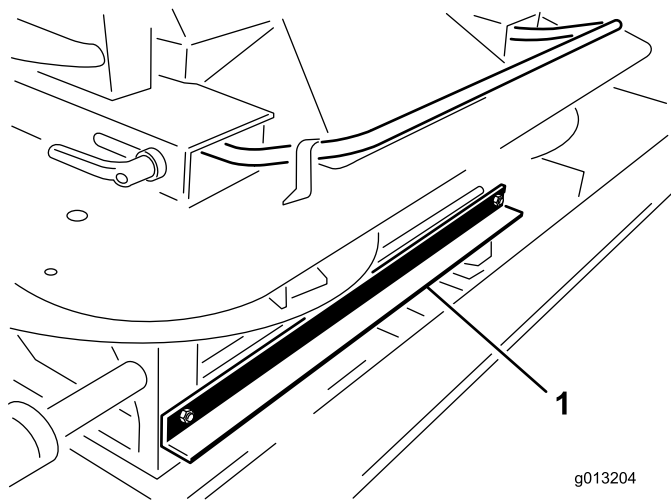


図 4

1. 出荷用ブラケット

4. ツインスピナーの外側についている持ち上げ用ハンドルを持って、ツインスピナーをホッパーから外して床に置く [図 5](#)。

注 次の作業は2人で行う。

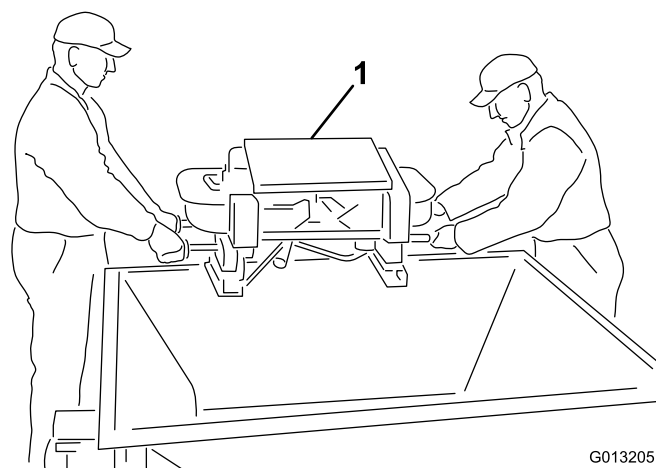


図 5

1. ツインスピナー

5. ツインスピナーの脚部からねじ 4 本を取り外す。二人掛かりでツインスピナーを持ち上げ、出荷用のスタッドや保護材を取り除く [図 6](#)。

2

電源ハーネスを接続する

この作業に必要なパーツ

1	電源ハーネス
1	ソケットブラケット
1	ソケットブラケット重い方
2	キャリッジねじ
2	フランジナット
2	ねじ
2	フランジナット

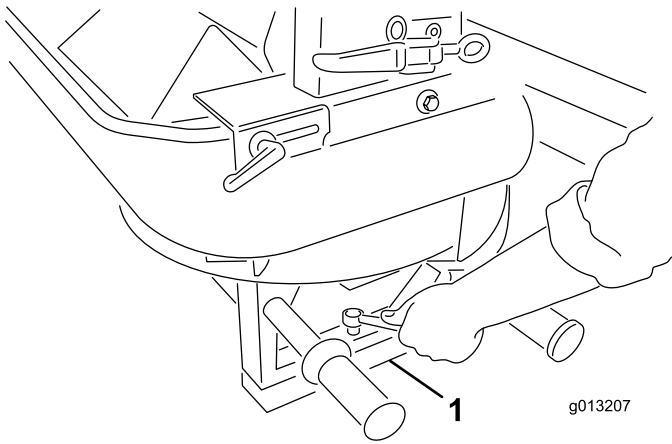


図 6

1. 出荷用のスタッドと保護材

6. ホッパーガードを取り付ける付属のボタン形ボルト $\frac{1}{4} \times \frac{5}{8}$ " とナイロンロックナットを使用する 図 7。

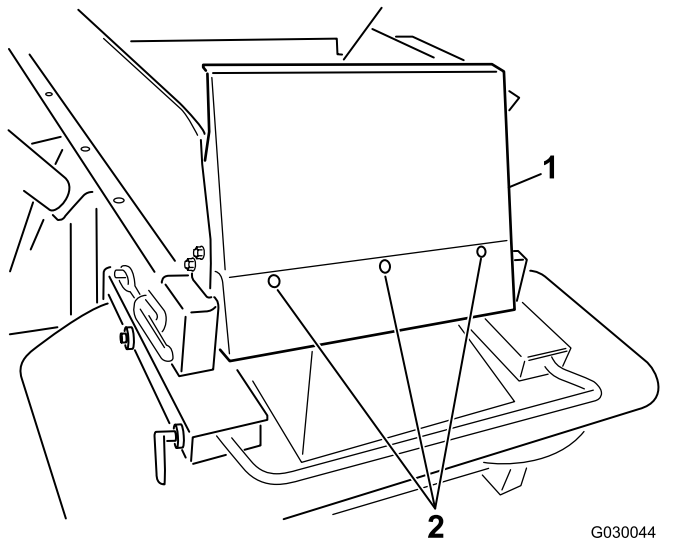


図 7

1. ホッパーの前ガード 2. ボルト

手順

プロパスのコントロールシステムが必要とする電力は、ワイヤハーネスによって牽引車両から供給されます。このハーネスは、プロパスを搭載する車両に取り付けます。プロパスを牽引する車両が1台以上ある場合には、必要な台数分の電源ハーネスを代理店から購入してください。

1. 電気ソケットブラケットを牽引車両後部の適当な場所に取り付け固定する付属のブラケット2種類のうちの1つを使用する 図 8。

注 牽引車両にダンプ可能な荷台がついている場合には、ソケットブラケットが牽引車両に干渉しないことを確認してください。

重要配線が不必要にたるんだり、可動部の近くを通ったりしないよう注意してください。

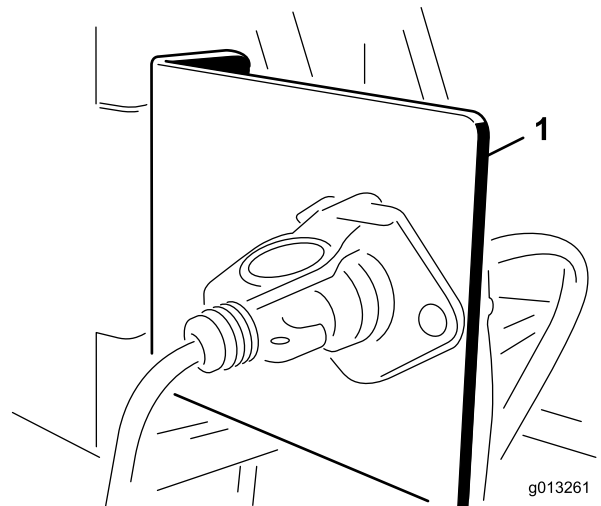


図 8

1. ソケットブラケット

2. 電気プラグブラケットからバッテリーへ向けて配線・固定する [図 9](#)。

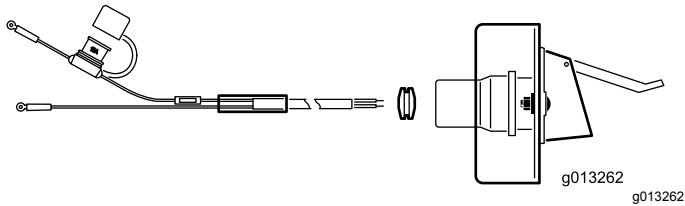
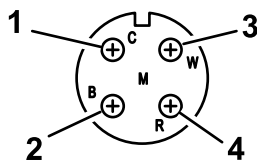


図 9

1. 白色のワイヤ真鍮 3. ワイヤなし真鍮
2. ワイヤなし銀 4. 黒色のワイヤ真鍮

3. ケーブルをソケットブラケットに通し、黒いゴム製ハトメを取り付ける [図 9](#)。
4. ソケットをブラケットに固定するボルト $\frac{1}{4}$ "を使用する。
5. 赤いコードパワー線をバッテリーのプラス端子に接続し、次に、黒いコードアース線をバッテリーのマイナス端子に接続する。

3

ホッパー延長キットを取り付ける

この作業に必要なパーツ

1	ホッパー延長部前
1	ホッパー延長部後
9	ボルト
9	フランジナット

手順

1. 出荷用の箱から前用プレートと後ろ用プレートを取り出す [図 10](#)と[図 11](#)。

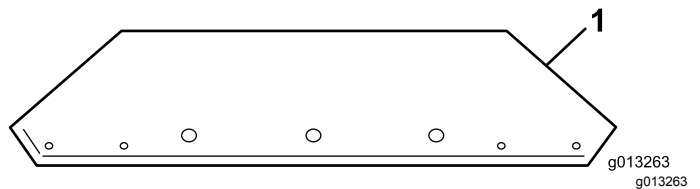


図 10

1. ホッパー延長板前用 穴の種類と位置に注意

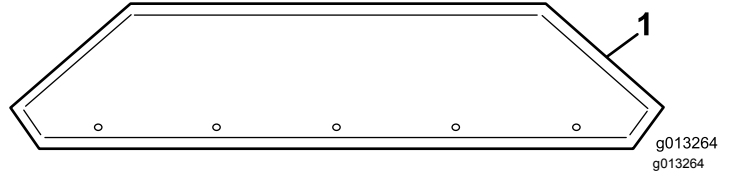


図 11

1. ホッパー延長板穴の種類と位置に注意

2. 付属のねじ類を使用して延長板をホッパーに固定する。ホッパーの外側にナットを取り付ける。

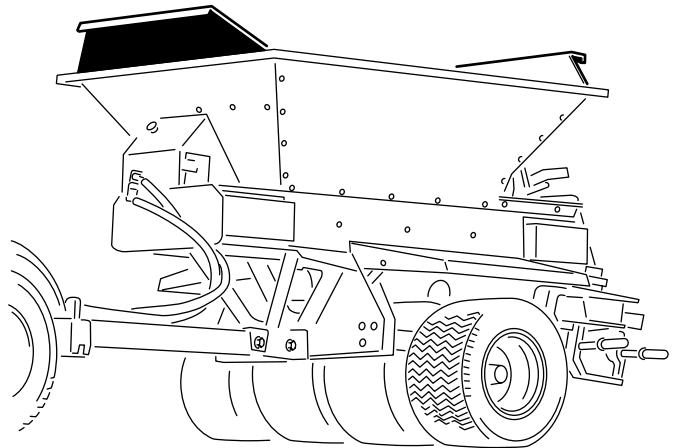


図 12

ホッパー延長キットを取り付けた状態

4

ホッパーを車両のシャーシに取り付ける

牽引型シャーシ構成の製品のみ

この作業に必要なパーツ

6	ボルト5/16 x 1"
6	フランジナット5/16"

手順

▲ 警告

牽引シャーシ、プロゲーター、TDC シャーシに搭載した状態で荷台とホッパーを吊り上げると、昇降ブラケットが破損して重大な人身事故を引き起こす危険があります。

牽引シャーシ、プロゲーター、TDC シャーシに搭載している場合は、荷台を車体から外した上で、荷台とホッパーを吊り上げてください。

注 牽引型シャーシ以外のものにプロパスを取り付ける場合には、その車両用の説明書を参照してください。

1. ホッパーアセンブリの内側に吊り上げ用のブラケットがついているので、これにホイストを接続する [図 13](#)。

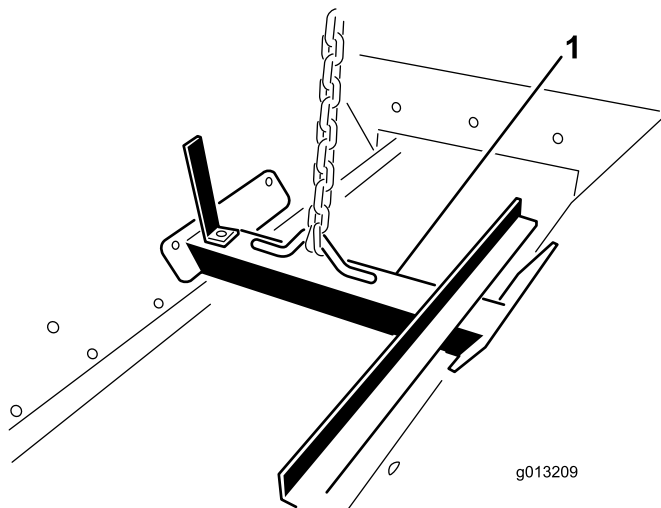


図 13

1. 吊り上げ用ブラケット

2. 吊り上げ装置で吊って、車両のシャーシの上にプロパスを位置決めする。

3. 取り付け穴全部で6個、左右各3を整列させ、ボルト5/16 x 1"とフランジナットで固定する。

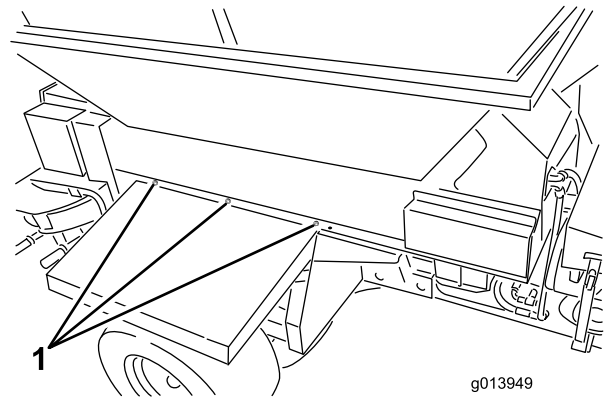


図 14

1. 取り付け位置左右それぞれ3ヶ所

4. ホッパー側面から吊り上げ用ブラケットを外し、外してあったボルトを再びホッパー側に取り付ける。

注 吊り上げ用ブラケットは将来に備えて保管してください捨てないでください。

5

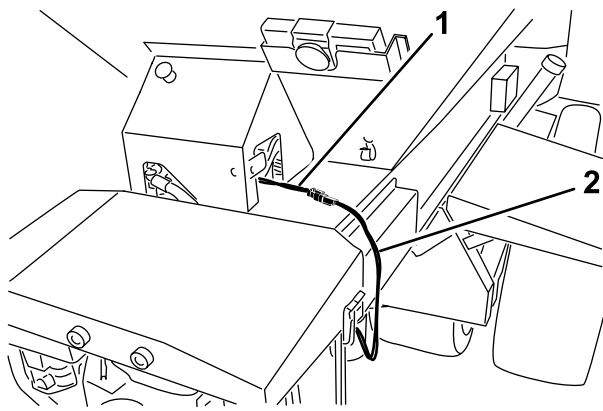
中間ワイヤハーネスを接続する

この作業に必要なパーツ

1	中間ワイヤハーネス
---	-----------

手順

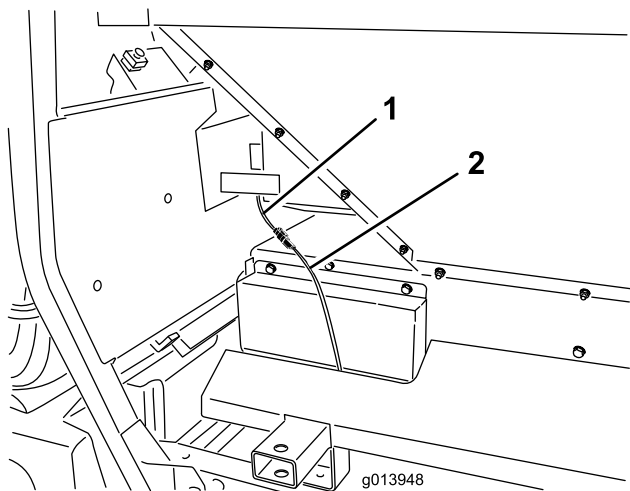
中間ワイヤハーネスを、機体の電源ワイヤハーネスのコネクタに接続する [図 15](#) または [図 16](#)。



g237534

図 15
モデル 44751

1. 電源ハーネス 2. 中間ワイヤハーネス



g013948

図 16
モデル 44701

1. 電源ハーネス 2. 中間ワイヤハーネス

6

ON/OFFペンダントを取り付ける

モデル 44701

この作業に必要なパーツ

1	ON/OFFペンダント
---	-------------

手順

ON/OFF ペンダントのコネクタを、機体のコネクタに接続する [図 17](#)。

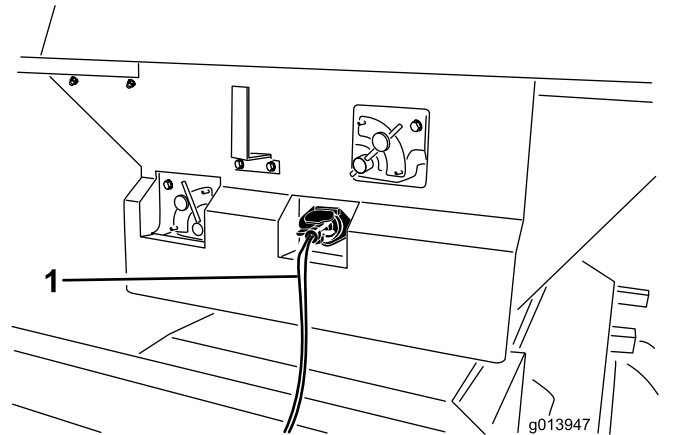


図 17

1. ON/OFFペンダント

7

ハンドヘルドリモートを組み立てる

モデル 44751

この作業に必要なパーツ

1	ハンドヘルドリモート
4	単三電池
1	マグネット式ブラケット
6	ねじ小

手順

1. リモートを束ねているゴムバンドを外し、バックカバーを取る。
2. 電池を入れる 電池の向きに注意すること。電池を入れる箇所にはプラス・マイナスの表示がある [図 18](#)。

注 バッテリーの取り付け方向を間違えるとリモコンは作動しません。

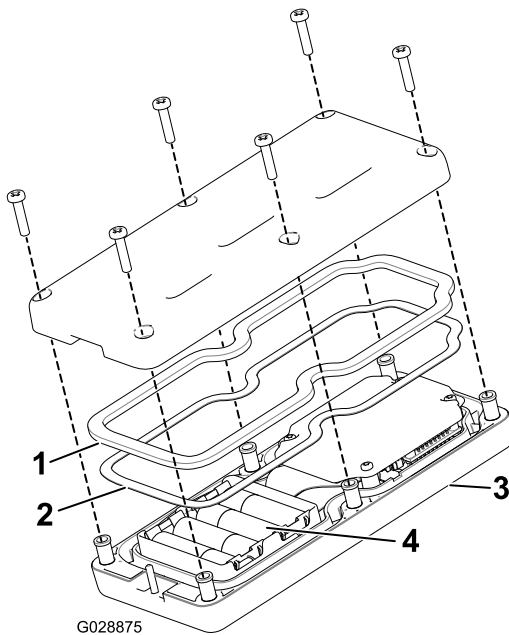
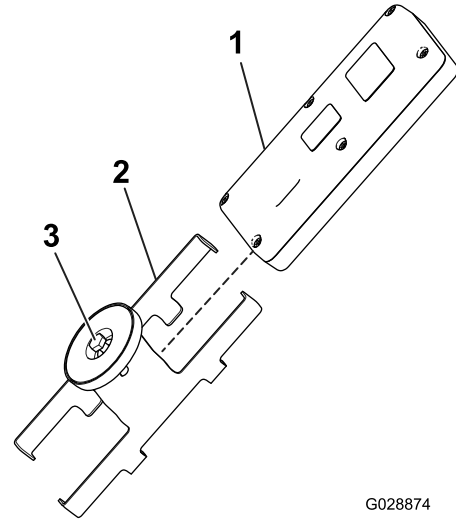


図 18

1. ゴム製シール
2. スチール製ガスケット
3. ハンドヘルドリモート
4. 単三電池4本

3. スチール製のガスケットとゴム製のシールをハンドヘルドリモートの溝にきちんとはめ、バックカバーを取り付ける ([図 18](#))。

4. ねじ6本を使ってカバーを固定し [図 18](#)、各ねじを $1.5 - 1.7\text{N}\cdot\text{m}$ $0.15 - 0.17\text{ kg}\cdot\text{m} = 13 - 15\text{ in}\cdot\text{lb}$ にトルク締めする。
5. ハンドヘルドリモートをマグネット式リモートブラケットに組み付け、二つを合わせた状態で、マグネットについているボルトを締め付ける ([図 19](#))。



G028874

g028874

図 19

1. ハンドヘルドリモート
2. マグネット式の収納ブラケット
3. マグネットのボルト

8

無線リモコンを取り付ける

モデル 44751

この作業に必要なパーツ

1	リモコン用のマウントアセンブリ
1	無線リモコンアセンブリ

手順

牽引車両の運転席にあるカップホルダーなどにマウントアセンブリをセットしてハンドヘルドリモコンの収納場所とする。無線リモコンはマグネットで鉄製品に吸着します。

製品の概要

各部の名称と操作

フロア用のフローコントロールバルブ

モデル 44701

油圧フローコントロールバルブでコンベアベルトの速度を調整します。

最高速度は 10で、色別設定システムのステッカーに記載されているほとんどのケースはこの設定です。非常に薄くまく時は設定を下げてください。

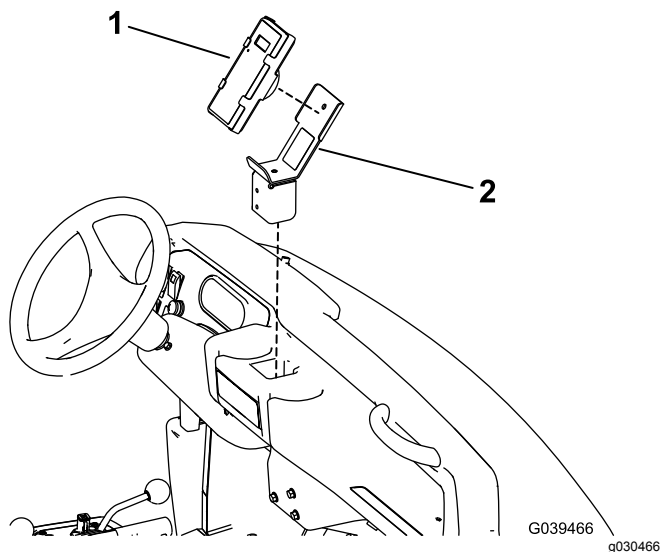


図 20

図はワークマンヘビーデューティ車両

1. ハンドヘルドリモート
2. リモコン用のマウントアセンブリ

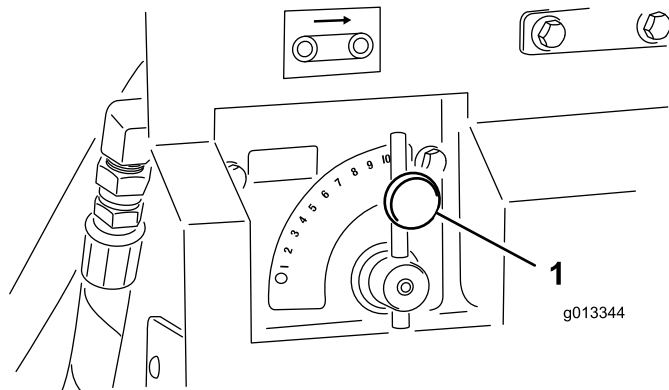


図 21

1. フロアコントロールバルブ

オプション用のフローコントロールバルブ

モデル 44701

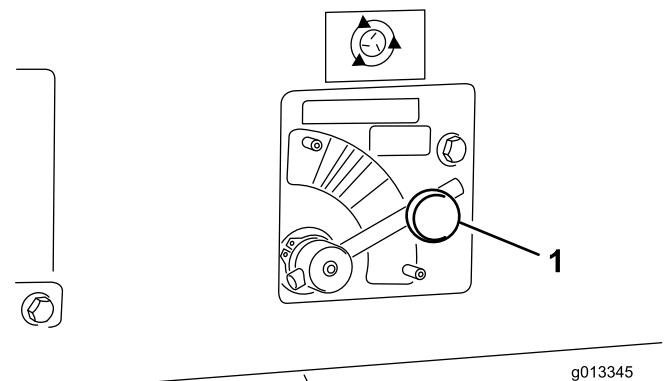


図 22

1. オプション制御バルブ

油圧フローコントロールバルブでオプション機器ツインスピナーの速度を調整します。スピナーのアイコンは無線コントロール用の速度パーセント値です - 標準油

圧システムを使用している場合は、該当する色の部分に合わせ、点線から開始し、必要に応じてその色の範囲内で速度を調整してください。

ON/OFFペンダントスイッチ

モデル 44701

ON/OFFペンダントスイッチの2つのスイッチでコンベアベルトやオプション機器のON/OFFを操作します [図 23](#)。ON/OFFペンダントスイッチは常にオペレータの手の届くところに置いてください。

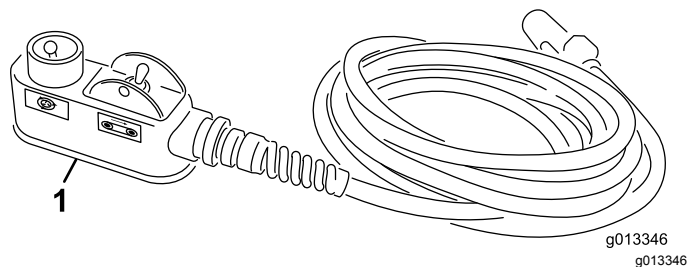


図 23

1. ON/OFFペンダント

Eストップボタン

モデル 44751

作業が終了したら必ずEストップボタンを押して電気系統をOFFにしてください。 [図 24](#)作業を始める時は、ハンドヘルドリモートをONにする前にEストップボタンを引き出す必要があります。

注 作業が終了したら、牽引車両のバッテリー上がりを防止するために、Eストップボタンを押してください。

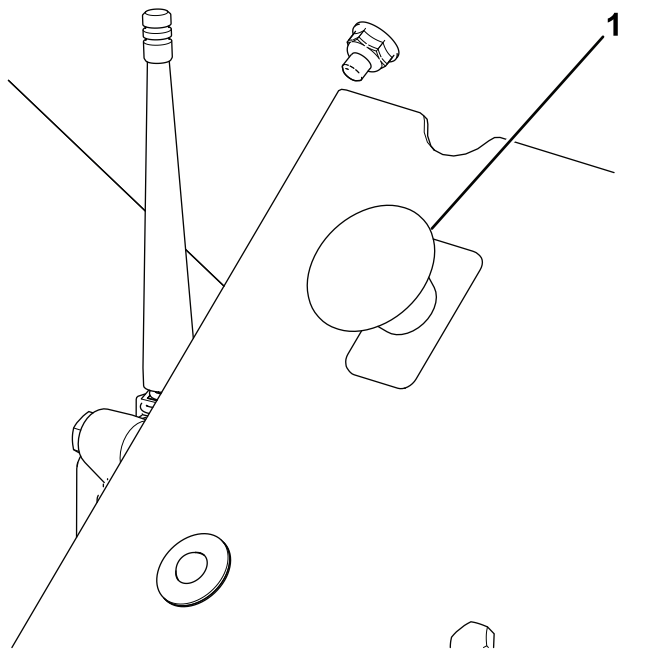


図 24

1. Eストップボタン

故障診断 LED の機能

Eストップ ボタンを引き上げると、故障診断 LED [図 25](#)が5秒間点灯し、その後に消灯して点滅を開始3 Hz = 1秒間に3回点滅し、ハンドヘルドリモートを ON にするまでこの状態が続きます。点灯状態が5秒間連続したあとで急速な点滅 (10 Hz、5秒間の停止が入る場合も入らない場合もあります) が続く場合はマシンに何らかの異常があることを示しています; [故障コードの確認 \(ページ 41\)](#)を参照してください。

注 Eストップ ボタンを引き上げた時にハンドヘルドリモートが ON になっている場合には、LED が消灯してから5秒後にLEDの点滅 (3 Hz = 1秒間に3回点滅) は始まりません。

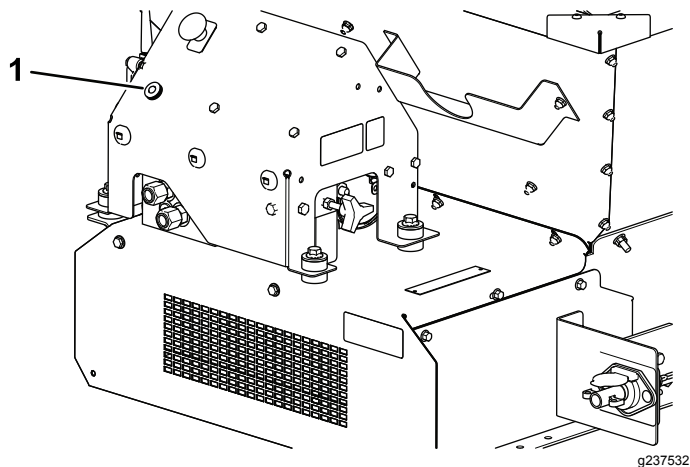
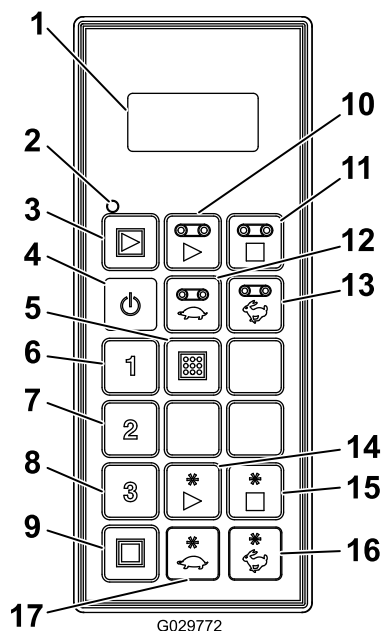


図 25

1. 故障診断 LED

ハンドヘルド

モデル 44751



G029772

図 26

g029772

- | | |
|---------------------------|------------------------|
| 1. LCDディスプレイ | 10. Floor Startフロアスタート |
| 2. リモートの状態表示LED | 11. フロアストップ |
| 3. オールスタートフロアとオープン機器をスタート | 12. フロア速度を下げる |
| 4. ON/OFF | 13. フロア速度を上げる |
| 5. プリセットの設定を記憶 | 14. オプションスタート |
| 6. プリセット | 15. オプションを停止 |
| 7. プリセット2 | 16. オプションの速度を上げる |
| 8. プリセット3 | 17. オプションの速度を下げる |
| 9. 全停止 | |

仕様

重量	
ベースモデル	248kg
ツインスピナー	68kg

無線モデル 44751	
周波数	2.4 GHz
最大出力	19.59dBm

アタッチメントとアクセサリ

トロが認定した各種のアタッチメントやアクセサリがそろっており、マシンの機能をさらに広げることができます。詳細は弊社の正規サービスディーラ、または代理店へお問い合わせください弊社のウェブサイト www.Toro.com でもすべての認定アタッチメントとアクセサリをご覧になることができます。

いつも最高の性能と安全性を維持するために、必ずToroの純正部品をご使用ください。他社の部品やアクセサリを御使用になると危険な場合があります、製品保証を受けられなくなる場合がありますのでおやめください。

運転操作

運転の前に

運転前の安全確認

- この装置は、重量上、バランス上、取り扱い上に独自の特性があり、他の牽引式の機械とは異なった動作特性があります。本機をご使用になる前に必ずこのオペレーターズマニュアルをお読みになり内容をよく理解してください操作方法をしっかりと身につけ、緊急時にすぐに停止できるようになってください。
- 子供やトレーニングを受けていない大人には、絶対に運転や整備をさせないでください地域によっては機械のオペレータに年齢制限を設けていることがありますのでご注意ください。オーナーは、オペレータ全員にトレーニングを受講させる責任があります。
- 各部の操作方法や本機の正しい使用方法、警告表示などに十分慣れ、安全に運転できるようになりましょう。
- エンジンの緊急停止方法に慣れておきましょう。
- オペレータコントロールやインタロックスイッチなどの安全装置が正しく機能しているか、また安全カバーなどが外れたり壊れたりしていないか点検してください。これらが正しく機能しない時には機械を使用しないでください。
- ガードなどの安全装置は必ず所定の場所に取り付けて使用してください。安全カバーが紛失していたり、ステッカーの字が読めなくなったりした場合には、機械を使用する前に修理し、ステッカーは新しいものに貼り換えてください。
- 常に機械全体の安全を心掛け、ボルト、ナット、ねじ類が十分に締まっているかを確認してください。各構成機器が機体に確実に取り付けられていることを確認してください。
- 使用する牽引車両の能力を、車両メーカーや販売店などに確認してくださいこの重量のエアレータを確実に搭載操作できる能力があることが必要です。
- 平らな場所に駐車し、駐車ブレーキを掛け、エンジンを停止し、キーを抜き取り、可動部が完全に停止したのを確認する。

日常点検

MH-400の始業点検として、以下の安全点検を行ってください。安全に関わる異状が発見された場合は、責任者に報告してください。安全についての詳細は本マニュアルの「安全について」の章をご参照ください。

- [タイヤとキャスタホイールの空気圧を点検する \(ページ 37\)](#)
- [油圧システムを点検する \(ページ 38\)](#)
- [後ゲートの点検 \(ページ 38\)](#)
- [ジャッキスタンドの収納と点検 \(ページ 38\)](#)
- [その他の機器を点検する \(ページ 38\)](#)
- [ベルトシールとリアゲートのシールの点検 \(ページ 38\)](#)

牽引車両について

▲ 警告

プロパスの移動には、たとえ短距離であっても、必ず条件に合った牽引車両を使用すること。条件に合わない牽引車両を使用するとプロパスを損傷したり、人身事故を起こしたりする可能性がある。

手動操作は、油圧システムの運転席側にある手動操作装置で行います [図 43 手動操作装置 \(ページ 27\)](#) を参照。

牽引車両の最低必要牽引力は 1405 kg です。

牽引用シャーシの場合、プロパスの最大積載能力は 907kg で、牽引用トンクに掛かる重量は 113kg になります。車体重量積載ゼロ時は 499kg で、牽引用トンクに掛かる重量は 23kg です。

プロパスに 11馬力油圧パワーパックを搭載して最大積載状態で運転する場合、牽引用トンクに掛かる重量は 145kg になります。積載ゼロの状態では 48kg です。車体重量積載ゼロ時は 599kg です。

トラックスター直結用シャーシの場合、プロパスの最大積載能力は 907 kg で、牽引車両に掛かる重量は 272 kg になります。車体重量積載ゼロ時は 544kg、牽引車両に掛かる重量は 52kg です。

機体を牽引車両に接続する

▲ 警告

接続作業中にプロパスと牽引車両のあいだに立つのは極めて危険で重大な人身事故の原因になる。

接続作業中は絶対に、プロパスと牽引車両のあいだに立たないこと。

1. 機体が水平になるように、ジャッキスタンドハンドルを回してヒッチの高さを調整する。

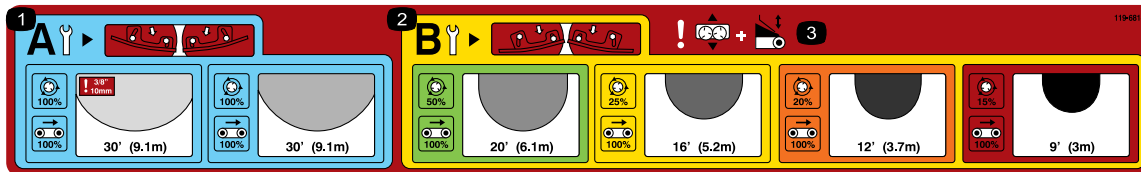
2. 機体のクレビス型ヒッチを牽引車両に接続する 直径 18 mm の安全規格ヒッチピンと安全クリップ別途入手のこたを使用。ヒッチピンを取り付ける 牽引用シャーシの場合はプロパスのヒッチと牽引車両の牽引バーに通すトラックスター直結シャーシの場合は付属のヒッチマウントに通す。
3. ジャッキスタンドを使ってヒッチを下げる。
4. プロパスの総重量がジャッキスタンドから牽引車両の牽引バーに完全に移ったところで、ジャッキスタンドを固定しているピンを抜く。
5. ジャッキスタンドを収納する
 - 牽引用シャーシの場合は、ジャッキスタンドを左に90度回し、ジャッキスタンドの下端を機体後方に向ける。これが走行位置になる。
 - トラックスター直結用シャーシの場合は、ジャッキスタンド2台を機体後方まで動かし、90度回して、両方のジャッキスタンドの下端をプロパスの中央に向ける。これが走行位置になる。
6. 油圧ホース加圧側とリターン側を牽引車両の油圧出力部に正しく取り付ける。インライン逆流防止バルブが付いているのがリターン側。ホースを逆につないでしまうと、プロパスの機能の一部が逆に働いたり、全く働かないことがある。初めて作動させる前に、油圧系をテストすること。

重要 油圧ライン、電気ケーブル、ペンダントスイッチケーブルが地面の上を引きずられないようにしてください。ラインやケーブルが挟まれたり切断されたりする恐れのある場所に配置しないこと。
7. 中間ワイヤハーネスを、牽引車両の電源コネクタに接続する。
8. 油圧オイルタンクのオイル量を確認し、必要に応じて補給する牽引車両のオーナーズマニュアルを参照。

運転の準備

散布量設定システムは色分け表示されており、とても簡単にできるようになっています。希望する散布パターンを選び、その色に合わせて各設定を行うだけで完璧な散布が得られます。

主要作業用デカル



decal119-6814

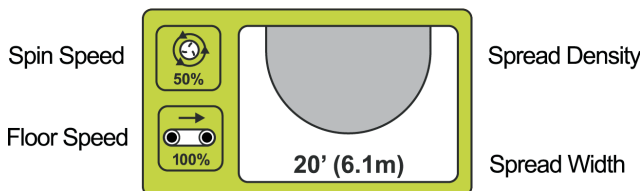
図 27

1. 薄まき設定範囲
2. 厚まき設定範囲
3. 警告スライド調整とテールゲート調整

撒き方厚まき、薄まきを決める

テールゲートに貼付されているメイン操作説明ステッカーから選択します 図 27。

厚まき設定黄色の場合は、砂の量が多くかつディスクのスピードが遅くてもベストの分散が得られるように、ブレードをB位置にする必要があります 図 30。



g013715

図 28



g013717

図 30

このステッカーには可能な散布範囲が色分けして表示されています 図 28。「超薄まき」から「超厚まき」までが、それぞれ別の色で示されています。散布濃度は影の濃さで示します薄まきから厚まきまで。おおよその散布幅も表示されています。

ブレードを点検する

注 出荷時の設定は B 位置です。

薄まき表示青色には、スピナーのブレードをA位置に設定するよう注意表示があります 図 29。

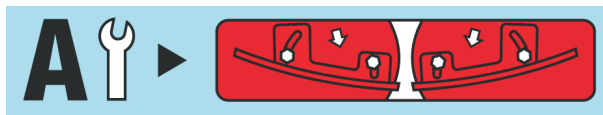
ブレードをB位置に設定すると、内側のボルトディスクの中心に最も近いボルトがブレードの壁面から遠ざかり、外側のボルトディスクのエッジに最も近いボルトはブレードの壁面に近づきます。

重要ブレードの位置不良は散布パターン不良の大きな原因となります。

テールゲート、スピナー速度、スライド、フロア速度を設定する

希望する散布パターンが決まり、ブレードを正しくセットしたら、プロパスの残りの調整を行います。

機体に貼付された各色のステッカーにそれぞれの設定が表示されています 図 31。



g013716

図 29

ブレードをA位置に設定すると、内側のボルトディスクの中心に最も近いボルトがブレードの壁面にぴったり付き、外側のボルトディスクのエッジに最も近いボルトはブレードの壁面から遠ざかります。

これは少量の砂を高速で均一に分散させられるように設計された位置ですので、この設定は必ず行ってください。

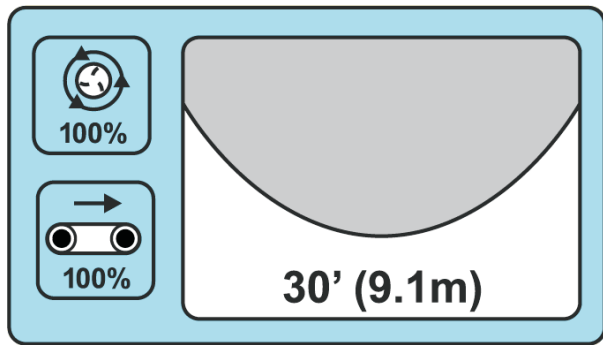


図 31

g013718

軽いダस्टィング薄まきを行うのであれば、青色の表示を見てください。テールゲート、フロア速度、スピナー速度、ベースのスライド調整を全て青色の位置に調整するよう指示があります。図 31。

薄まき

おおよその散布幅 9.1 m
 ブレードの位置 A
 フロア速度 100%
 スピナー速度 青色 100%
 テールゲート 青色
 スライド調整 青色

コアリングの穴を目砂で埋めたい場合は、全ての設定を赤色にしてください。

超厚まき

おおよその散布幅 2.7 m
 ブレードの位置 B
 フロア速度 100%
 スピナー速度 赤色 15%
 テールゲート 赤色
 スライド調整 赤色

テールゲートの調整

テールゲートはプロパスから流れてくる資材の量を制御するものです。図 32。



図 32

テールゲートを表す絵文字

g013699

高さ5"127 mmのテールゲートが、色分けされて、それぞれに目標開始ラインが示されています。図 33。テールゲートを調整することで資材の量を各色の範囲内で増減することができます。



図 33

g013705

注 図 33に示すステッカーの色は、メインステッカー 図 27の色に対応しています。

スピナーの速度を調整する

注 図 35と図 36に示すステッカーの色は、メインステッカー 図 27の色に対応しています。



図 34

スピナーを表す絵文字

g013706

標準油圧駆動モデル 44701 対応する色の部分に示された開始ライン点線に油圧コントロールをセットします。図 35。必要に応じて、各色の範囲内で速度を変えることができます。

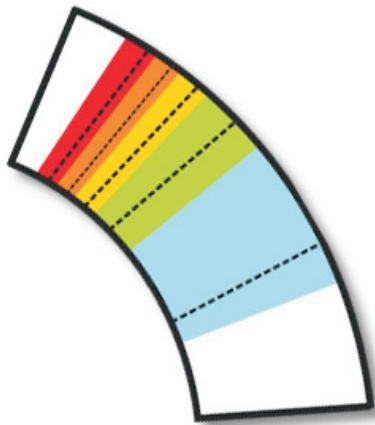


図 35

g013707

無線コントロールモデル 44751 ステッカーの色分け部分と無線コントローラ裏側に貼付されたチャートに示されているパーセント値に合わせて設定します 図 36。

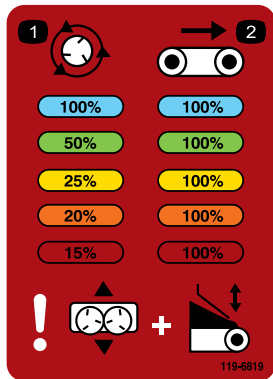


図 36

decal119-6819

スライドの調整

スライド調整は、砂がディスクに落ちる時の位置をベストの位置に調整するものです。ステッカーには、色ごとの開始位置だけでなく、散布を微調整する方法も表示されています ツインスピナーの微調整 (ページ 22) を参照。



図 37

スライドを表す絵文字

g013709

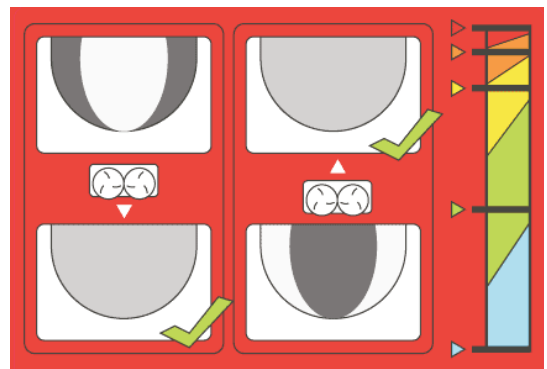


図 38

g013710

注 図 38 に示すステッカーの色は、メインステッカー 図 27 の色に対応しています。

フロアの速度を調整する

通常は、どの設定でもフロア速度は100%にしますこれは色別設定システムの調整項目を一つでも減らすように開発されたもので、各設定は試験によって確認されています。テールゲートの高さを一番小さくしてもまだ資材が多すぎる場合にフロア速度を落とすようにします。



図 39

フロア速度を表す絵文字

g013711

ツインスピナーの微調整

色別設定システムはごく簡単な設定方法で完璧な散布を得られるように開発されたものです。しかし砂の重量や粒径、水分などさまざまな変動要因があるため、散布が不均一になることがあります。

このような場合に補正を行えるよう、ベース設定調整のイラストにはベースの正しい位置調整を図示しています 図 40。

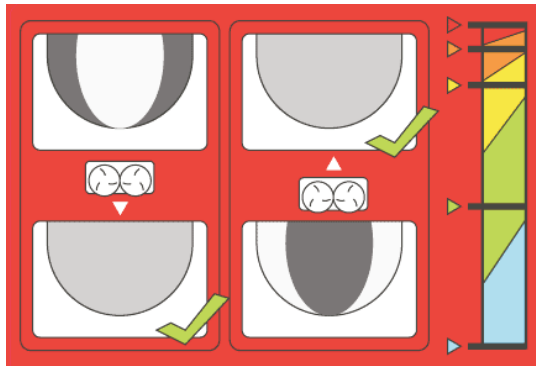


図 40

g013710

内側が厚くなる場合は、ベースを奥へ押し込んでホッパーに近づけてください。外側が厚くなる場合は、ベースを手前に引いてホッパーから遠ざけてください。

注 図 40 に示すステッカーの色は、メインステッカー 図 27 の色に対応しています。

運転中に

運転中の安全確認

- オーナーやオペレータは自分自身や他の安全に責任があり、オペレータやユーザーの注意によって物損事故や人身事故を防止することができます。
- 作業にふさわしい服装をし、安全めがね、長ズボン、頑丈で滑りにくい安全な靴、および聴覚保護具を着用してください。長い髪は束ね、服のだぶついている部分はまとめるなどし、垂れ下がる装飾品は身に着けないでください。
- この機械を運転する時は常に十分な注意を払ってください。運転中は運転操作に集中してください。注意散漫は事故の大きな原因となります。
- 疲れている時、病気の時、アルコールや薬物を摂取した時は運転しないでください。
- 絶対に人を乗せないでください。また、作業中は周囲から人やペットを十分に遠ざけてください。
- ホッパーに手足を近づけないよう注意してください。
- 牽引車両の走行中は必ず着席してください
- 運転には十分な注意が必要です。牽引車両を安全に運転する注意がおろそかになると、転倒など思わぬ事故となり、けがや死亡など重大な結果を招きます。運転は慎重に。転倒や暴走事故を防止するために以下の点にご注意ください
 - バンカーや川、ウォーターハザード、減速ランプ、不案内な場所などでは必ず減速し、安全距離を取り、十分な注意を払う。
 - 走行が不安定にならないよう、資材を積んだ状態で不整地走行する時には速度を落とすようにする。
- 隠れた穴などの見えない障害に警戒を怠らない。
- 急な斜面を走行する場合には安全に特に注意する。斜面ではまっすぐに上るか下るかする。小さな旋回をする時や斜面で旋回を行う時には必ず減速する。斜面での旋回は可能な限り避ける。
- むれた場所、スピードが出ている時、満載状態などでの運転には十二分の注意を払う。満載状態では停止時間が長くなることを忘れずに。斜面の上り下りに入る前にシフトダウンしておくこと。
- 急停止や急発進をしないこと。後退から前進、あるいは前進から後退への切り替えは、一旦完全に停止して行う。
- 急旋回など突然の操作は、その後の制御が不安定になりやすく事故のもとであるから行わない。
- 旋回時や後退時には周囲に注意すること。周囲に障害物がないこと、人のいないことを確認すること。旋回後退はゆっくりと、低速で。
- 道路付近で作業するときや道路を横断するときは周囲の交通に注意する。歩行者や他の車両に対し、常に道を譲る心掛けをもつ。その他、道路の近くで本装置を運転・使用する場合には、交通ルール、地域の条例や規則を守って行う。
- 頭上の危険物に注意し、低く垂れ下がった木の枝、門、歩道橋などの下を通り抜けるときは車両が通れる幅と自分の頭をぶつけない高さがあることを確認する。
- 落雷の危険がある時には運転しない。
- 安全に確信が持てない時は作業を中止して責任者に報告し、その指示に従う。
- 装置が動作中は機械から離れない。
- 資材の積み下ろしの際には、事前に必ず本装置に牽引車両が接続されていることを確認してください。
- 本装置や牽引車両の最大積載量を超えないようにしてください。
- 積荷の安定性は条件によって変わります - たとえば高く積むほど重心が高くなります。安定性確保のため、必要に応じて積載上限を規定より下げてください。
- 転倒を防止するために
 - 積荷の高さと重量を慎重に確認してください。高く積むほど、そして積荷が重いほど、転倒のリスクは大きくなります。
 - 荷重が前後左右に均一に分散するように積んでください。
 - 旋回は慎重に行い、危険な操作は避けてください。
 - 積み込みを開始する前は必ず、本装置に牽引車両が接続されていることを確認してください。

- ホッパーに大きなものや重いものを入れないでください。大きすぎる荷重はベルトやローラを損傷するおそれがあります。また資材の質を揃えてください。砂に紛れている小石が飛び出すことが考えられます。
- 積み下ろしまたは散布作業中は本装置の真後ろに立たないでください。ツインスピナーやクロスコンベア、プロセッサからは細かい粒子や粉塵などが高速で飛び出していきます。
- 牽引車両から本装置を切り離したり、資材を下ろしたりといった作業は平坦な場所で行ってください。
- 本装置を上昇させたまま移動走行しないでください。転倒する危険が大きくなります。
- 「注意」速度範囲黄色と黒色では本装置を移動走行しないでください。アタッチメントを取り付ずに移動するときは、装置を下げた状態で移動してください。
- 人や車両に近づいた時や、車両や通行人が横断している時は、アタッチメントをOFFにしてください。
- 法面を走行する時は、細心の注意を払い、特に旋回時には注意してください。
 - 本装置に資材を満載した状態で法面を横断するような走行は、横転、走行力の喪失など非常に危険な状態になる恐れがあります。
 - 急な法面を走行するときは積荷を軽くし、資材を高く積み上げないようにしてください。

斜面での安全確保

- 牽引車両がどのていどの法面まで走行可能なのかを必ず確認しましょう。
- 斜面はスリップや転倒などを起こしやすく、これらは重大な人身事故につながります。斜面での安全運転はオペレータの責任です。どんな斜面であっても、通常以上に十分な注意が必要です。
- 斜面については、実地の測定を含めてオペレータ自身が調査を行い、安全に作業ができるかどうかを判断してください。この調査においては、常識を十分に働かせてください。
- 以下に挙げる、斜面で運転する場合の安全上の注意を必ず読んで内容をしっかり理解してください。作業当日の諸条件を考慮して、実際に作業を行うかどうかを判断してください。同じ斜面上であっても、地表面の条件が変われば運転条件が変わります。
- 斜面での発進・停止・旋回は避けてください。急に方向を変えたり急な加速やブレーキ操作をしないでください。旋回は速度を落としてゆっくりと行ってください。
- 走行、ステアリング、安定性などに疑問がある場合には運転しないでください。
- 隠れた穴、わだち、盛り上がり、石などの見えないう障害は、取り除く、目印を付けるなどして警戒してください。深い芝生に隠れて障害物が見えな

いことがあります。不整地では機体が転倒する可能性があります。

- むれ芝、急斜面など滑りやすい場所で運転すると滑って制御できなくなる危険があります。駆動力を失うと、スリップを起こしたりブレーキや舵取りができなくなる恐れがあります。
- 段差、溝、盛り土、水などの近では安全に十二分の注意を払ってください。万一車輪が段差や溝に落ちたり、地面が崩れたりすると、機体が瞬時に転倒し、非常に危険です。必ず安全距離を確保してください。

運転の特性

この装置には、重量上、バランス上、取り扱い上の特性があり、他の牽引式の機械とは異なった動作特性があります。オペレーターズマニュアルをよくお読みください。

オプション機器を取り付けたら、斜面を走行する時に地面に当たらないよう、地上高に注意してください。プロパスを牽引用シャーシに搭載した場合、地上高は積載ゼロの状態です。33 cmです。プロパスをトラックスター直結用シャーシに搭載した場合、地上高は積載ゼロの状態です。43 cmです。

マシンの動力のコントロール

マシンの動力の ON/OFF

モデル 44701

作業が終了したら、ペンダントでマシンを停止させます。作業を開始する時は、牽引車両またはパワーバックを起動して油圧装置を動作させ、ペンダントでマシンをスタートさせます。

マシンの動力の ON/OFF

モデル 44571

作業が終了したら必ずEストップボタンを押して電気系統をOFFにしてください。図 41 作業を始める時は、ハンドヘルドリモートをONにする前にEストップボタンを押し出す必要があります。

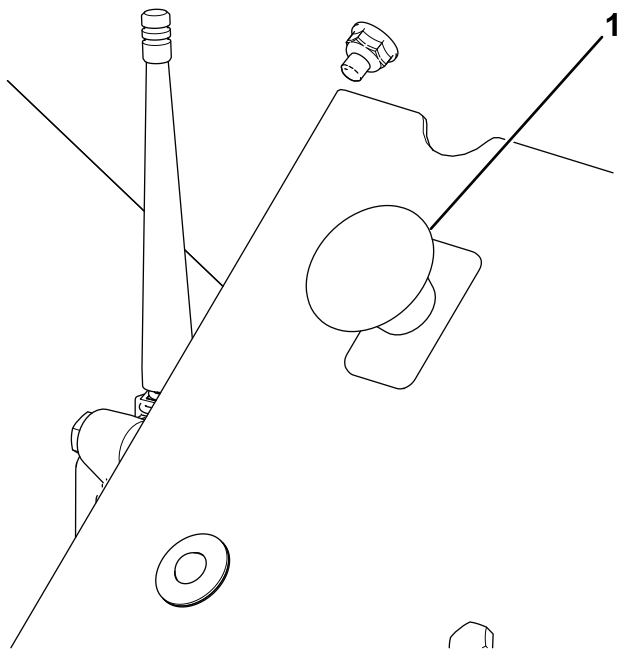


図 41

g237530

1. Eストップボタン

重要 マシンの使用が終了したら、Eストップ ボタンを押して牽引車両からの電源供給を遮断してください。

運転操作

1. 散布する資材をホッパーに積み込む。
2. ツインスピナーが搭載されていることを確認してください。
3. ゲートの高さを希望位置に調整する。
4. 2つのフローコントロールバルブを希望位置に設定する。ベルト速度とオプションの動作速度を希望位置通常は、ベルト速度は無線の場合は100%、油圧の場合は10番。
5. 散布開始位置の約 3m 手前に停車する。
6. ON/OFF ペンダントスイッチが2つともOFFになっていることを確認する。無線モデルでは、スイッチがすべてOFFになっていることを確認する。
7. 油圧をスタートさせる牽引車両の油圧装置または補助油圧パワーパック。
8. 牽引車両のエンジンの回転数を適切なレベルまで上げる。ON/OFF ペンダントスイッチまたは無線モデルの場合はリモコンで、オプション機器をONにする。
9. 牽引車両のエンジンの回転数を適切なレベルまで上げて、散布場所に入る。
10. プロパスのオプション機器が散布開始位置の真上にきたら、無線や有線のコントローラでコンベアベルトをONにする。

注 無線モデルでは、ALL START 機能を使うとオプション機器の始動およびフロアベルトの始動を一

回の操作で行うことができます。ベルトが始動した後にオプション機器が始動するようになっている。

11. 一定の速度で資材を散布しながら、終了位置端まで真直ぐ進む。
12. コンベアベルトをOFFにし、プロパスを旋回させ、次の列に位置を合わせる。
13. 次の列を撒く前に、散布状態を確認する。必要なら微調整を行う。
14. 上記手順 10-13 を繰り返して、必要量の散布が終わるか、ホッパーが空になるまで作業を行う。
15. コンベアベルトとオプションをOFFにし、牽引車両の回転数を下げ、油圧装置を解除する。

注 いつでも、まずコンベアベルトを停止させる。

無線コントローラに関わる安全上の注意

モデル 44751

無線コントローラをあやまって操作すると突然回転部がONになって巻き込まれる恐れがあります。作業中、調整中、無線コントローラのプログラミング中、いずれもマシンを視野内に確保してください。

あやまって作動させないように、スピナーやフロアをONにする時はSTARTボタンを2回押す必要があります。1回目で「選択」となり、2回目で「ON」になります。これにより、機械を手動で調整しているときの誤操作を防ぐことができます。

プログラミング中や無線コントローラを準備中に、どのボタンも操作しない状態が 10 秒間続くと、待機モードになります。この場合、最後に保存されたプログラムや設定が有効となっています。

▲ 注意

高圧で噴出する油圧オイルは皮膚を貫通し、身体に重大な損傷を引き起こす。

ブレードやフロアベルトに直接手を触れるような調整をする時は、無線コントローラをOFFにし、作業車をOFFにする油圧フローを確実にOFFにするため。

油圧コントロールとオプション機器の操作

モデル 44751

リモートコントロールシステム

リモートコントロールシステムは、ハンドヘルドリモート、DC +12-+14.4 V ベースユニット、ワイヤハーネスで構成されています。

ハンドヘルド

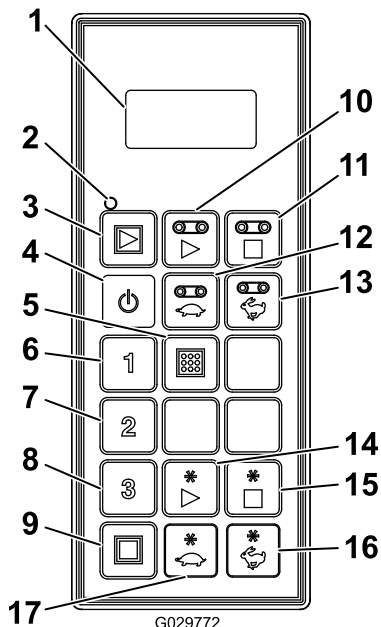


図 42

- | | |
|----------------------------|------------------------|
| 1. LCDディスプレイ | 10. Floor Startフロアスタート |
| 2. リモートの状態表示LED | 11. フロアストップ |
| 3. オールスタートフロアとオプション機器をスタート | 12. フロア速度を下げる |
| 4. ON/OFF | 13. フロア速度を上げる |
| 5. Store: プリセットの設定を記憶 | 14. オプションスタート |
| 6. プリセット | 15. オプションを停止 |
| 7. プリセット2 | 16. オプションの速度を上げる |
| 8. プリセット3 | 17. オプションの速度を下げる |
| 9. 全停止すべての機能を停止 | |

ボタンの機能

ボタン	名称	機能
	ON/OFF	ハンドヘルドリモートの ON/OFF
	ALL START	フロアとオプション機器両方の機能をコントロールON/OFFおよび速度表示。
	FLOOR START フロアスタート	フロアホッパーのコンベアベルトの機能をコントロールON/OFFおよびベルト速度表示
	FLOOR STOP フロアストップ	フロアを停止。
	FLOOR DEC フロア減速	フロアの速度を下げる。
	FLOOR INC フロア増速	フロアの速度を上げる。
	1 プリセット	
	2 プリセット2	フロア速度とオプション機器速度の事前登録用
	3 プリセット3	
	保存	プリセットボタンと共に使用して設定を記憶させる。
	* オプションスタート	後部オプション機器の機能をコントロールON/OFFおよびベルト速度表示
	* OPTION STOP オプションを停止	オプション機器を停止する。
	* OPTION DEC オプション減速	オプション機器の速度を下げる。
	* OPTION INC オプション増速	オプション機器の速度を上げる。
	ALL STOP 全停止	フロアとオプションの両方を停止させる。

ハンドヘルドリモートをONにするには

ON/OFF ボタンを押しますしばらくするとリモコンがベースと通信を開始します。ハンドヘルドリモートが起動処理を行っている間は、どのボタンも押さないでください。

リモートの状態表示LEDについて

モデル 44751

ハンドヘルドが通信中でフロアボタンとオプションボタンが作動中は、LED はゆっくりと2 Hz = 1秒間に2回) 点滅しています。ボタンを押すと 10 Hz でランプが点滅します。

操作について

- リモコンをONにすると、最初に **FLR OFF** および **OPT OFF** という表示が約 5 秒間現れます。もし、waiting for base という表示が現れた場合には、ベースユニットに電源が供給されているか、E ストップボタンが押されたままになっていないか、確かめてください。
- コントローラにはいつでも **現在設定のメモリ** が機能しています。これは現時点での設定の記憶であり、事前設定ではありません。ハンドヘルドリモートをONにした時には、この現在設定のメモリに保存された設定が使われます。
- ハンドヘルドリモートのスタートボタンの操作順序
 1. スタートボタンオールスタート、フロアスタート、オプションスタートのどれでもを 1 回押すと、「現在の設定」メモリに記憶されている設定が呼び出されます。
 2. いま押したスタートボタンと同じスタートボタンをもう一度押すと、油圧装置がすでに作動を開始している場合には、その機器が作動を開始します表示される数字が大きくなっていきます。
 3. 同じスタートボタンをもう一度3 度目押すと、この新しい設定がリモートの内部の現在のメモリに保存されます。
- 非作動モードでスタートボタンを一度押して現在の設定を確認したあと、約10秒間の間は、機器を作動させないで、「現在の設定」を変更することができます。作業モードではこの 10 秒間ルールはありません。
- プリセットに記憶させる時には、記憶させたい機器を **起動状態または作動状態** にしておく必要があります。
- プリセットから動作させるには、速度パーセントを表示させ、その後に作動操作を行います。**OFF** という文字が表示されている場合には、改めてプリセットを呼び出す必要があります。

手動操作装置

ハンドヘルドリモートが見当たらない、破損した、故障したという場合でも、散布作業は行えます。

手動操作は、油圧システムの運転席側にある手動操作装置で行います 図 43。

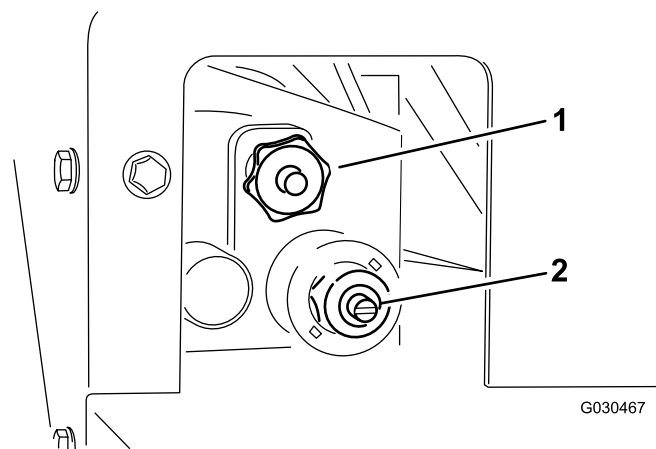


図 43

1. フロアベルトの速度
2. スピナーの速度

- フロアベルトの速度を調整するには 図 44、ノブを右に回します。油圧フローがゼロの時は、色別操作システムの中の最大フロア速度を使います。この設定は、ホッパーに砂が満載された状態のときに便利です。

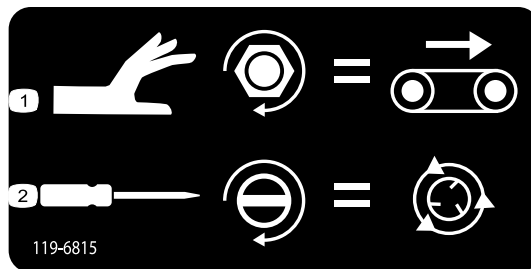


図 44

手動操作のステッカー

1. フロア速度の調整
2. スピナー速度の調整

- スピナーの速度調整 図 44 は調整ねじをマイナスドライバーで回転させて行います。右に回すと増速、左に回すと減速です。

注 油圧フローが作動中に、砂を散布せずに調整を行いたい場合には、フロアの動作を OFF にしてください。

調整が決まったら、牽引車両についている油圧フローコントロールを使ってシステムの ON/OFF を行って散布作業を行います。

ハンドヘルドリモートの使用 方法

モデル 44751

液晶ディスプレイLCD

液晶ディスプレイLCDは、2列の標示領域があり、1列に8文字を表示できます。ハンドヘルドリモートのボタンを押すごとに、機械の応答が表示されます。背景の明るさとコントラストの調整が可能です。変更を行うと、その内容はリモートにある「現在の設定」に記憶されます。電源を切ると、その時点におけるコントラストとバックライトの設定が記憶され、次回に電源を入れたときにその設定が使われます。

バックライトの調整

オール停止 とフロア減速 ボタンを同時に押し保持し、希望する明るさになったら手を離す。



注 3つの位置があります OFF, LOW, HIGH です。
背景照明は、ハンドヘルドの機能の中で最も電力を消費する機能です。背景を明るくすると電池が早く消耗します背景が暗いほど電池が長持ちします。

コントラストを強くするには

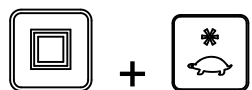
オール停止 とオプション増速 ボタンを同時に押し保持し、希望する明るさになったら手を離す。



注 3つの位置があります OFF, LOW, HIGH です。

コントラストを弱くするには

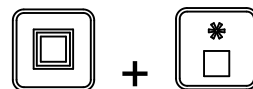
オール停止 とオプション減速 ボタンを同時に押し保持し、希望する明るさになったら手を離す。



注 3つの位置があります OFF, LOW, HIGH です。

電池寿命、周波数、ベースとリモートのIDの確認

オール停止とOPTION STOPボタンを同時に長押しすると、色々な情報が表示されます。



およそ2秒間隔で表示が切り替わり、最初は現在の電圧での電池残量をパーセントで表示、次に動作周波数通信チャンネル、ハンドヘルドリモートのID番号、そして最後にベースユニットのID番号の順で情報が表示されます。

ハンドヘルドリモートのお手入れ

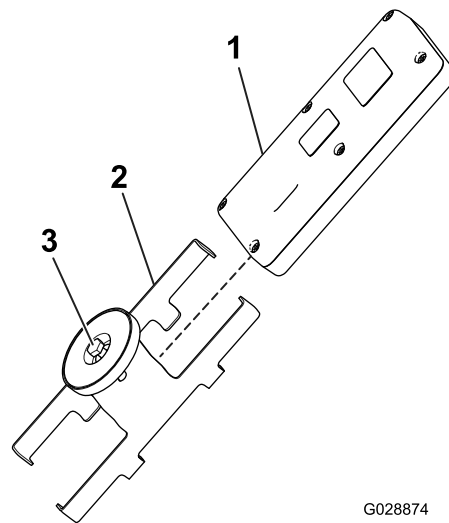
ハンドヘルドリモートは非常に丈夫ですが、硬い路面に落としたりしないように注意してください。表面が汚れた場合は、水や薄い洗剤液で湿した布で拭いてください。表示画面にひっかき傷を作らないように注意してください。

ハンドヘルドリモートの電池交換

ハンドヘルドリモートの電源は単三アルカリ電池4個各1.5V、実際の作動電圧は2.4 - 3.2V、電池寿命はおおよそ300時間です背景電源を使用せずに連続運転した場合。電池寿命は様々な要素によって変動し、先に説明したとおり、背景の明るさで大きく変化し、背景を明るくして使用するほど電池の寿命は短くなります。

重要 ハンドヘルドリモートを使用する時には、いつでも予備の電池を用意しておいてください。

1. マグネット式ブラケットのマグネットについているボルトをゆるめる [図 45](#)。



G028874

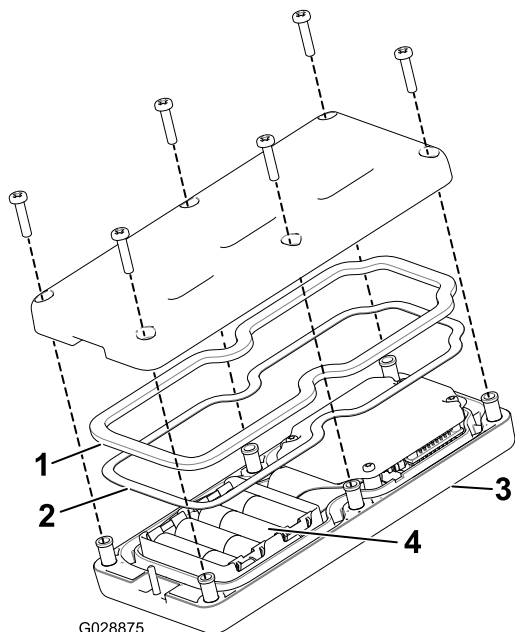
g028874

図 45

1. ハンドヘルドリモート
2. マグネット式の収納ブラケット
3. マグネットのボルト

2. ブラケットの両側を開いてリモートを取り出す ([図 45](#))。
3. リモートの裏側にあるねじ6本を外してカバーを取る ([図 46](#))。

注 可能であれば、ゴム製シールとスチール製のガスケットを外さずにカバーと電池を外してください。



G028875

g028875

図 46

- | | |
|---------------|---------------|
| 1. ゴム製シール | 3. ハンドヘルドリモート |
| 2. スチール製ガスケット | 4. 単三電池4本 |

- 古い電池を取り出し、地域の条例等に従って処分する。
- 電池を入れる 電池の向きに注意すること。電池を入れる箇所にはプラス・マイナスの表示がある [図 46](#)。

注 バッテリーの取り付け方向を間違えるとリモコンは作動しません。

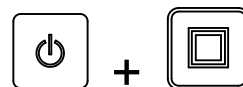
- ゴム製シールとスチール製のガスケットを外してしまった場合は、これらを注意深く溝にセットする ([図 46](#))。
- カバーを元通りに取り付け、先に取り外したねじ6本を使って固定し [図 46](#)、各ねじを 1.5~1.7N・m 0.15-0.17 kg.m = 13~15 in-lbにトルク締めする。
- ハンドヘルドリモートをマグネット式ブラケットに取り付ける。ブラケットにリモートを入れ、ブラケットについているボルトを締め付ける ([図 45](#))。

ハンドヘルドリモートとベースの連携を取り直すには

ハンドヘルドリモートとベースの連携は出荷前にすでに行われていますが、取替えなどの事情によっては、あらかじめ連携を取る必要がでてきます。

- E ストップボタンを押してベースユニットの電源を切り、次にハンドヘルドの電源が切れていることを確かめる。

- ベースの近くに障害物なくベースが見えるように立つ。
- ON/OFF ボタン と ALL STOP ボタンを同時に長押しする。



ハンドヘルドリモートが初期化を開始し、しばらくすると **ASSOC PENDING** 連携待ちと表示される。

- そのまま長押しを続け、およそ4秒後に **ASSOC ACTIVE** と表示されたらすぐに手を離す。

ディスプレイに **PRESS STORESTORE** を押すと表示される。

- STORE ボタンを長押しする。



ハンドヘルドリモートに **POW UP BUNIT** と表示される。

- STORE ボタンを押しながら、E ストップボタンを引き出すベースユニットの電源が入る。

ハンドヘルドリモートがベースユニットと連携作業を行う。連携が確立できると **ASSOC PASS** 連携成功と表示される。

- STORE ボタンから手を離す。

重要 連携に失敗した場合、ディスプレイに **ASSOC EXIT** と表示される。

注 ハンドヘルドリモートとベースユニットのリンク状態を見るには、ALL STOP オール停止ボタンとOPTION STOP オプション停止ボタンを同時に押す。

表示画面に、選択されているチャンネルとベースユニットのIDが交互に表示される。



ハンドヘルドリモートを使用するためのフロアとオプションの操作 モデル 44751

フロアとオプションツインスピナーなどの設定・操作方法は以下の通りです

- フロアのみ の設定と操作
- オプションのみ の設定と操作
- フロアとオプションの両方 の設定と操作

フロアのみを設定と操作

最初にフロアが動いていないときにフロアスタートボタン



を押すと、ハンドヘルドリモートには現在記憶されている設定と、FLRに続いてSの文字**FLRS**セットモードという意味)が表示されます。セットモードでは、設定値を増減できますがフロアは作動しません。フロアを動作させずにフロアの速度を希望の値に設定、あるいは設定を確認できます。速度の設定ができればフロアスタートボタンを押すと、設定速度でフロアが作動を開始します(油圧がONであればフロアが作動します)。フロアスタートをさらにもう一度押すと、現在の設定がメモリに記憶されます。

注フロアが作動中にフロアの速度を変更すると、直ちにその変更が動作に反映されますが、この変更は、保存しない限り一時的なものとなります。フロアスタートをもう一度押すと保存されます。たとえば、**FLRS**と表示されている間に速度の調整をすると、フロアはその調整された速度で動作しますが、フロアスタートを押さずにハンドヘルドリモートの電源を切ると、この変更は保存されません。次回にリモートを起動すると、設定は以前のまままになっています。

注フロアスタートボタンが押され**FLRS**設定モードが表示されると、10秒間のタイマーが作動を開始します。この間に何のボタン操作も行わないと、10秒後にはFLRに戻って、前回の設定内容が呼び出されます。設定モード中に何らかのボタン操作を行うと、その都度タイマーがリセットされます。

1. フロアスタートボタンを押す。



プレビューに現在の値と**FLRS**が表示される。

2. フロア増速ボタンやフロア減速ボタンで値を変更する。



または



3. フロアスタートボタンを押してフロアをスタートさせる。



4. フロアスタートボタンを押してフロア設定を記憶させる。



ディスプレイに**FLOOR STORE**と表示される。設定された値は、変更しないかぎりずっと記憶され、いつでも利用できます。

オプションのみを設定と操作

最初にオプションが動いていないときにオプションス



タートボタンを押すと、ハンドヘルドリモートには現在記憶されている設定と、OPTに続いてSの文字**OPTS**セットモードという意味)が表示されます。セットモードでは、設定値を増減できますがオプションは作動しません。オプションを動作させずにオプションの速度を希望の値に設定、あるいは設定を確認できます。速度の設定ができればOPTION START オプションスタートボタンを押すと、設定速度でフロアが作動を開始します(油圧がONであればフロアが作動します)。オプションスタートをさらにもう一度押すと、現在の設定がメモリに記憶されます。

注フロアが作動中にフロアの速度を変更すると、直ちにその変更が動作に反映されますが、この変更は、保存しない限り一時的なものとなります。オプションスタートをもう一度押すと変更が保存されます。たとえば、**OPTS**と表示されている間に速度の調整をしてOPTION STARTを押すと、オプションはその調整された速度で動作しますが、この変更を保存するにはオプションスタートをもう一度押さなければいけません。これをせずにハンドヘルドの電源を切ると、変更は保存されません。次回にリモートを起動すると、設定は以前のまままになっています。

注オプションスタートボタンが押され**FLRS**設定モードが表示されると、10秒間のタイマーが作動を開始します。この間に何のボタン操作も行わないと、10秒後にはFLRに戻って、前回の設定内容が呼び出されます。設定モード中に何らかのボタン操作を行うと、その都度タイマーがリセットされます。

1. OPTION START ボタンを押す。



プレビューに現在の値と**FLRS**が表示される。

2. オプション増速ボタンやオプション減速ボタンで値を変更する。



または



3. オプションスタートボタンを押してオプションをスタートさせる。



- オプションスタート ボタンを押してオプションの設定を記憶させる。



ディスプレイに **OPTION STORE** と表示される。設定された値は、変更しないかぎりずっと記憶され、いつでもそのオプションに使用されます。

フロアとオプションの両方の設定と操作

最初にオプションが動いていないときにオールスタート



ボタンを押すと、ハンドヘルドリモートには現在記憶されている設定フロアとオプションと、FLRとOPTという表示に続いてSの文字**FLRS**と**OPTS**が表示されて設定モードになります。セットモードでは、設定値を増減できますがフロアもオプションも作動しません。フロアやオプションを動作させずにこれらの速度を希望の値に設定、あるいは設定を確認できます。速度の設定ができればオールスタート ボタンを押すと、それぞれの設定速度でフロアとオプションが作動を開始します(油圧がONであればオプションが作動します)。オールスタートをさらにもう一度押すと、現在の設定がメモリに記憶されます。

注 フロアが作動中にフロアの速度を変更すると、直ちにその変更が動作に反映されますが、この変更は、保存しない限り一時的なものとなります。オールスタートをもう一度押すと保存されます。たとえば、**FLRS**と**OPTS**が表示されている間に速度の調整をしてオールスタートを押すとフロアやオプションはその調整された速度で動作しますが、オールスタートもう一度押さずにハンドヘルドリモートの電源を切ると、これらの変更は保存されません。次回にリモートを起動すると、設定は以前のままになっています。

注 オールスタート ボタンが押されFLRS設定モードが表示されると、10秒間のタイマーが作動を開始します。この間に何のボタン操作も行わないと、10秒後にはFLRとOPTに戻って、前回の設定内容が呼び出されて使用されます。設定モード中に何らかのボタン操作を行うと、その都度タイマーがリセットされます。

- オールスタート ボタンを押す。



プレビューに現在の値とFLRS、OPTSが表示される。

- 以下の手順でベルトの調整を行う
 - フロア増速 ボタンやフロア減速ボタンでフロア速度の設定値を変更する。



または



- オプション増速 ボタンやオプション減速ボタンでオプション速度の設定値を変更する。



または



- オールスタート ボタンをもう一度押してフロアとオプション機器を実際に作動させる。



- オールスタート ボタンをもう一度押してオプションの設定を記憶させる。



ディスプレイに **ALL STORE** と表示される。設定された値は、変更しないかぎりずっと記憶され、いつでもそのオプションに使用されます。

注 オールスタートボタン使用時の設定を記憶させるにはフロアとオプションの両方を作動させておく必要があります。一つの機器しか動いていない、または両方とも動いていない時にオールスタートを押すと、両方を作動させる、または動いていなかった機器を作動させることとなります。この場合は何も記憶されず、以前に記憶されたフロアとオプションの設定が表示されます。

フロアやオプションに設定した値は2つの場面で利用されますひとつはフロアスタートやオプションスタート ボタンを使った時、もうひとつは、オールスタートボタンを使った時です。どちらの場合も同じ設定で動作します。

ハンドヘルドリモートのプリセットモード

モデル 44751

プリセット 1, 2 および 3 ボタンの設定

ハンドヘルドリモートには全部で3つのプリセット ボタンがあり、フロアとオプションの速度を前もって設定しておくことができます。3つのプリセットボタンによって、3種類のオールスタートの内容を事前に記憶していると考えれば分かりやすいかもしれません。

もし、フロアとオプション機器の一方または両方が作動中にプリセットボタンを押すと、その時点におけるフロア

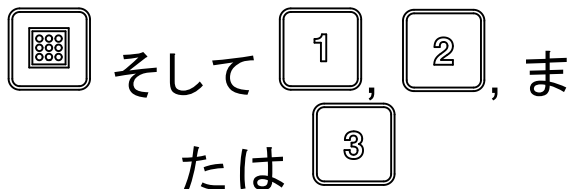
とオプション機器のプレビュー設定が表示され、この後にオールスタートボタンを押すと現在のプリセットが消去されて現在の値が新しいプリセット値として記憶されます。10秒以内にオールスタートボタンを押さないと、設定は以前のままとなります。

プリセットボタンの設定は以下の手順で行います

1. フロアとオプション機器の両方をスタートさせる。これは個別のボタンを使ってもよいし、オールスタートボタンで行っても良い。



2. フロアおよびオプション機器について、希望の速度をセットするそれぞれの機器の速度増加ボタンと減少ボタンを使う。
3. 保存ボタンを押しながら、希望するプリセットボタン1, 2, または3を押す。



PRESET SAVEDプリセットを保存しましたと表示されます。

注 保存ボタンを押しながらプリセットボタンを押したときにフロアとオプションのどちらかが動いていない場合、フロアの設定またはオプション機器の設定は記憶されず、そのプリセットボタンには、以前の設定がそのまま残ります。

プリセットモードの使用法

1. 希望するプリセットボタン1, 2または3を押すと、フロアとオプション機器の設定が表示される。
2. オールスタートボタンを押すとフロアとオプション機器が作動を開始する油圧が動いていることが条件。
3. 必要に応じてスタートボタンとストップボタンを操作する。

ホッパーへ資材を積み込む時

重要 ホッパーに人を乗せないこと。

重要 本装置や牽引車両の最大積載量を超えないようにしてください仕様(ページ17)を参照。

重要 積荷の安定性は条件によって変わります - たとえば高く積むほど重心が高くなります。安定性確保のため、必要に応じて積載上限を規定より下げてください。

1. 機体を牽引車両に接続する。

2. ホッパーに資材を投入する。

重要 ホッパーに大きなものや重いものを入れないでください。リアゲートの開口部より大きいものはベルトやリアゲートアセンブリを破損することがあります。また資材の質を揃えること。砂に紛れている小石が飛び出すことが考えられます。

機体の転倒を防ぐために次のことを守ってください
本書に記載の安全ステッカーを参照

- 積荷の高さと重量を慎重に確認してください。高く積むほど、そして積荷が重いほど、転倒のリスクは大きくなります。
- 荷重が前後左右に均一に分散するように積んでください。
- 旋回は慎重に行い、危険な操作は避けてください。

ホッパーから資材を下ろすとき

▲ 警告

この機械は手足を切断する能力がある。

牽引車両のエンジンが作動中、パワーパックのエンジンが作動中、および目砂などの散布作業中は、スピナーガードやスピナーアセンブリに手や足などを近づけないでください。

積み下ろしまたは散布作業中は本装置の真後ろに立たないでください。ツインスピナーからは細かい粒子や粉塵などが高速で飛び出します。

斜面では資材を下ろさないでください。

▲ 警告

牽引車両に接続されていない状態でプロパスから資材を下ろすと、資材の移動に伴って機体の重心が変化した時に突然プロパスが点灯する恐れがあります。

資材を下ろす際には、事前に必ず本装置に牽引車両が接続されていることを確認してください。

移動走行

本装置はオフロード専用設計されています。最高速度空車、前進時は24km/hです。

安全な操作を心がけてください。急旋回や急な操作など危険な運転操作をしないでください。

旋回する前には減速してください。濡れた路面や砂地など滑りやすい場所ではとくに注意してください。オプションを搭載していると旋回半径が大きくなりますから注意してください。

▲ 注意

安全を確保せずに本機を使用すると、死亡事故を含む重大な人身事故が発生する危険がある。

旋回時や後退時には周囲に注意すること。周囲に障害物のないこと、人のいないことを確認すること。旋回後退はゆっくりと、低速で。

人や車両に近づいた時や、車両や歩行人が横断している時は、オプションをOFFにしてください。

注 積荷が重い時や、濡れた路面、ラフな路面では、静止に時間が掛かり、また、旋回時の敏しょう性や安全性が低下するので、注意してください。

運転終了後に

運転終了後の安全確認

- ・ 駐車する場合には平らな場所を選んでください。床面地面が柔らかいとジャッキの脚部がめり込んで機体を転倒させる危険があります。
- ・ 法面では、牽引車両と本装置との切り離しを行わないでください。切り離しを行う前に必ず機体前後にジャッキを取り付けてください。
- ・ 後ジャッキの脚部とホッパーが下位置にきていることを確認してください。後ろの脚部と床面との間に5 cm以上のすきまがある場合には、角材などをいれて支えてください。
- ・ 装置の切り離しを行う時には、必ず車輪に輪止めをかけておいてください。
- ・ マシン各部が良好な状態にあり、ボルトナット類が十分にしまっているか常に点検してください。
- ・ 摩耗、破損したり読めなくなったステッカーは交換してください。

牽引車両からの切り離し

1. 牽引車両と本機を乾いた平らな場所に駐車する。
2. 牽引車両の駐車ブレーキを掛け、エンジンを止め、キーを抜き取る。
3. プロパスの左右のタイヤ前後に車輪止めを掛けてください。
4. 油圧系内の圧力を逃がす。
5. 油圧ホースを外して巻き取って機体前部に収納する。
6. 中間電源コードを牽引車両から外す。
7. ジャッキスタンドをセットする
 - ・ 牽引用シャーシの場合は、ジャッキスタンドを右に90度回して下向きにし、プロパスを支持する。
 - ・ トラックスター直結用シャーシの場合は、ジャッキスタンド2台を機体前方まで動かし、

90度回して、両方のジャッキスタンドの下端を地面に向ける。

8. ジャッキを使ってプロパスを持ち上げ、牽引車両の牽引バーにプロパスの重量がまったくかからないようにする。
9. ヒッチピンを抜き取る。
10. 牽引車両のあいだの接続が全て切り離されていることを確認する。

車両の駐車手順

駐車する時は必ず平らな場所に駐車する。プロパスの左右のタイヤ車両に直接搭載している場合には車両の前後に車輪止めを掛ける。

▲ 警告

斜面上で牽引車両からの切り離しを行うと、機体が突然動き出す危険がある。

斜面では絶対に、プロパスと牽引車両の切り離しを行わないこと。また、切り離しを行う前に、必ず前ジャッキを確実に降ろしておくこと。

下ろしたジャッキスタンド垂直状態を走行位置水平状態に上げるには、スタンドの支持ピンを抜いて、ジャッキを回転させてください。必ずプロパスにジャッキスタンドを取り付け、作業中は正しい位置にしておいてください。トロ牽引用シャーシの場合、ジャッキスタンドはヒッチチューブに付いています(図47)。トラックスター直結用シャーシの場合はジャッキスタンドを2台使用します(図48)。散布作業を行う時はシャーシ後部にあるジャッキ保管用マウントを使用してください。

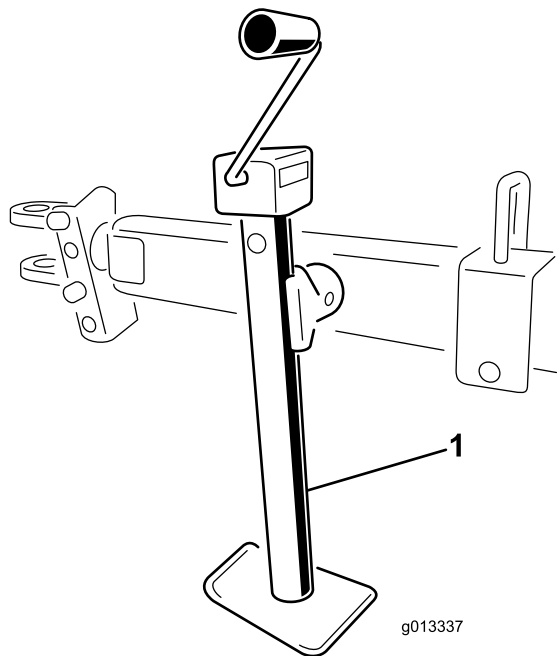


図 47

1. 牽引用シャーシのジャッキスタンド

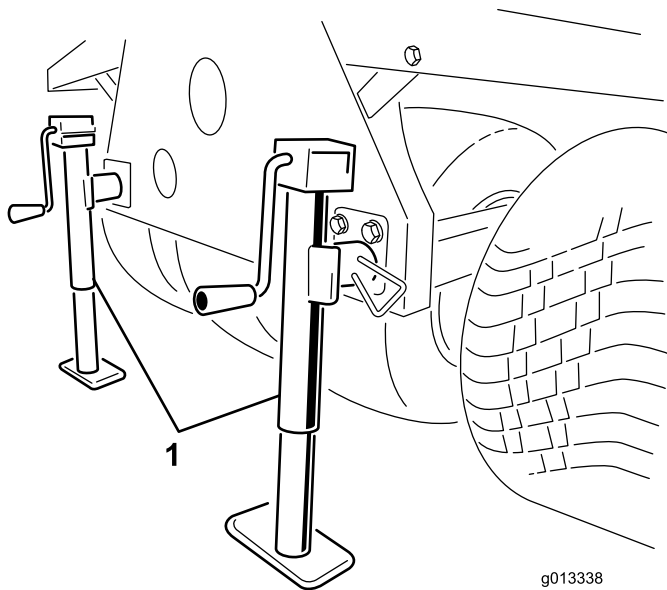


図 48

1. トラックスター直結シャーシのジャッキスタンド

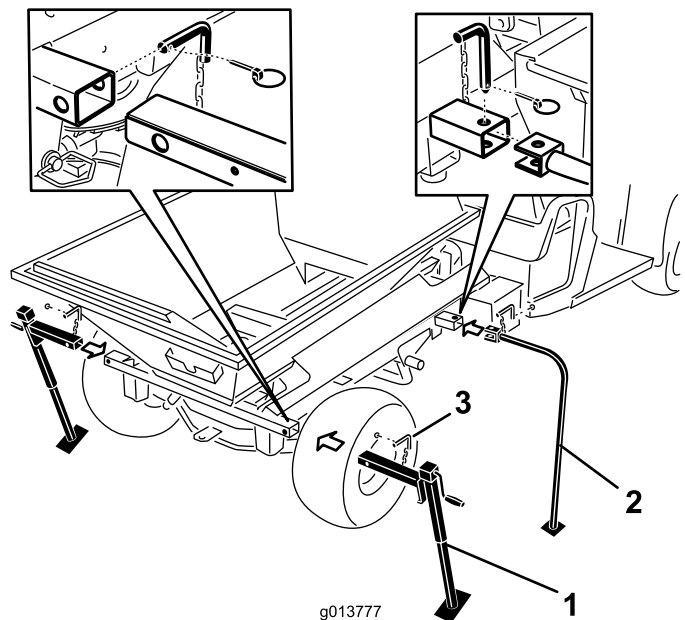


図 49

1. 後ジャッキスタンド
2. 保管用スタンドの前脚
3. ロックピン

保管用スタンドの使い方

- 作業車をプロパスの保管場所に駐車する。
注 格納保管は必ず平らでしっかりした床面で行ってください。
- 作業車との電気接続を外す。
- プロパスの油圧ラインを作業車から外す。
- 車両をニュートラルギアにセットし、駐車ブレーキを掛けた状態でエンジンを始動する。
- 車両の昇降シリンダを使ってプロパスの前部を持ち上げ、保管用スタンドの前脚を取付けられる程度に浮かせる。
- エンジンを停止する。

警告

格納スタンドに載せたままの状態では本機の整備を行うと、死亡事故を含む重大な人身事故が発生する危険がある。

格納スタンドに載っている機体の下にもぐりこんで作業などをしないこと。

- プロパスに、保管用スタンドの前脚と後部ジャッキを取付け、ロックピンで固定する [図 49](#)。

- 車両の昇降シリンダを使って、保管用スタンドの前脚が床につくまで機体の前部を下ろす。
- 後部の取り付けピンプロパスとワークマンのフレームをつないでいるに全く力が掛からなくなるまで、後部の保管用スタンド2つを上昇させる。
- 後部のリンチピン、ヒッチピン、ワッシャを外す [図 50](#)。

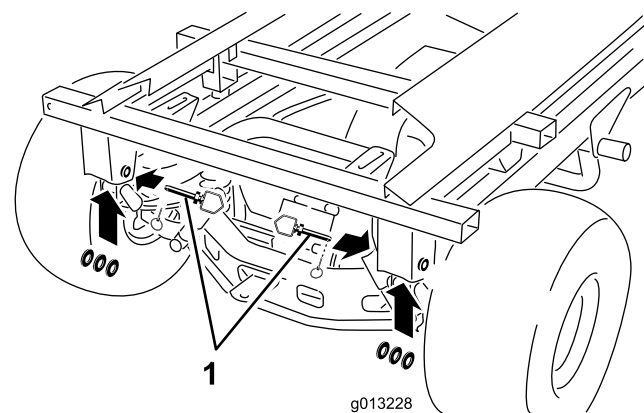


図 50

1. ヒッチピン、ワッシャ、リンチピン

- 片手で油圧昇降シリンダを持ち、もう片手で、シリンダの固定ピンをはずす [図 51](#)。

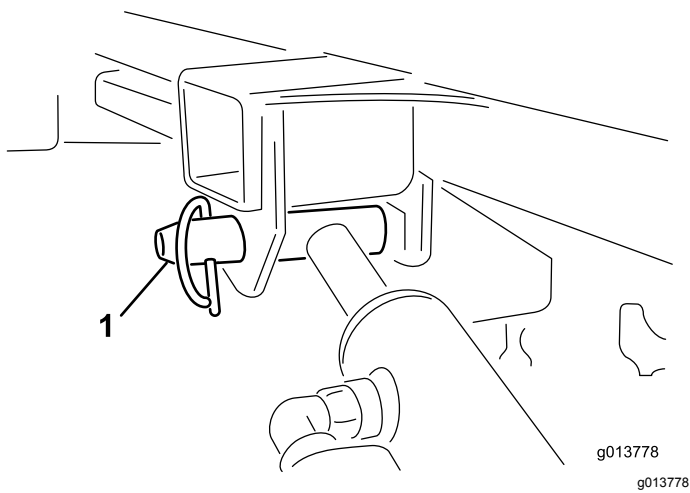


図 51

1. シリンダのロックピンを持ち上げる。

12. シリンダを格納用クリップで固定する。油圧昇降レバーを誤って操作しないように、ロックしておく。
13. 後部に取付けたジャッキスタンド2つを上昇させ、プロパスの下からワークマンが出て行けるだけの空間を確保する。
14. 機体の周囲を一周して点検する。プロパスの下から車両が出て行けるだけの空間があり、かつ、プロパスが4本の脚で確実に支えられていることを確認する。
15. 車両のトランスミッションをニュートラルにし、駐車ブレーキを掛け、エンジンを始動する。
16. 駐車ブレーキを解除して、ゆっくりと車両を前進させ、プロパスの下から出す。

4. マシンを車輪近くで固定するロープ、ケーブル、チェーンなど。

注 ロープ掛けや積荷固定については各地域の法令などに従ってください。

5. 荷台に固定し終わったら、車輪に輪止めを掛ける。

移動走行を行うとき

重要破損防止のため、トレーラに載せる時は、ツインスピナーを外してください。

- トレーラやトラックに芝刈り機を積み降ろすときには安全に十分注意してください。
- マシンをトレーラやトラックに積み込む際には、機体と同じ幅のある歩み板を使用してください。

牽引シャーシ、牽引車両、ロープ掛け位置については、各機械のオペレーターズマニュアルをご覧ください。

注 前向きに載せられない場合、搬送中にフードが外れる危険がありますので、ワークマンのフードをロープなどでフレームにしっかりと固定するか、フードを外して別送するかしてください。

1. ツインスピナーアセンブリが装着されている場合には取り外す。
2. 牽引車両をランプ板まで寄せる。
3. エンジンを停止し、キーを抜き取り、駐車ブレーキを掛ける。

保守

注 www.Toro.com から、この機械に関する配線図と油圧回路図をダウンロードすることができます。弊社ホームページからマニュアルへのリンクをご活用ください。

警告

全ての動力源を遮断せずに機体の整備を行うと死亡事故などの重大な人身事故が発生する危険がある。

整備作業を始める前に、動力源との全ての接続を外しておくこと。

保守作業時の安全確保

- 整備や調整を行う場合は必ずマシンを停止させ、エンジンを止め、駐車ブレーキを掛け、キーを抜き取り、各部が完全に停止したのを確認してください。
- このマニュアルに記載されている以外の保守整備作業は行わないでください。大がかりな修理が必要になった時や補助が必要な時は、Toro 正規代理店にご相談ください。
- ボルト、ナット、ねじ類は十分に締めつけ、常に機械全体の安全を心掛けてください。
- 可能な限り、エンジンを回転させながらの整備はしないでください。可動部に近づかないでください。
- 牽引車両のエンジンを作動させたままでチェーンの張りの点検や調整をしないでください。
- 機器類を取り外すとき、スプリングなどの力が掛かっている場合があります。取り外しには十分注意してください。
- 機体の下で作業をするときには、機体をブロックや格納保管用スタンドで確実に支えてください。牽引車両の油圧昇降装置だけで機体を支えて整備を行うことは絶対にしないでください。
- タインの取り付けボルトやナットが所定のトルクで締め付けられているか、毎回点検してください。
- 整備が終わったら、フードを閉じてラッチを掛け、外してあったガード全部を正しく取り付けてください。

潤滑

グリスアップ

ベースモデル

整備間隔: 使用開始後最初の 25 時間

40 運転時間ごと 非常に条件の悪い場所で使用する場合には、作業ごとに機体のグリスアップを行う。

- 自動車用の汎用グリスを使用する。
- ベアリングとブッシュとチェーンのすべてにグリスを補給する。

マシンには数か所のグリスポイントがあります 図 52 と 図 53。

1. 異物がないように、グリスニップルをきれいに拭く。
2. グリスガンでベアリングやブッシュにグリスを補給する。
3. 余分のグリスをふき取る。

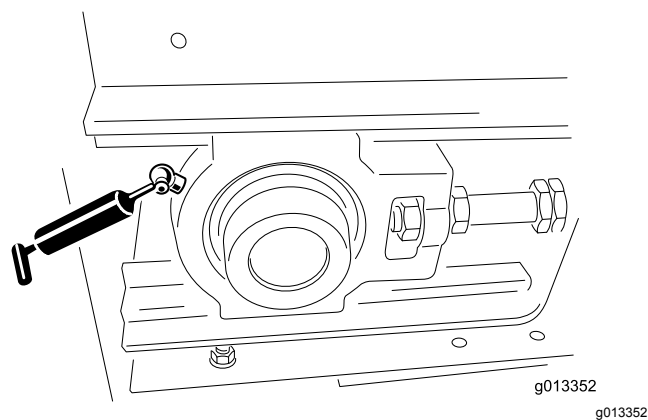


図 52

グリスフィッティング左前に1ヶ所、右前に1ヶ所

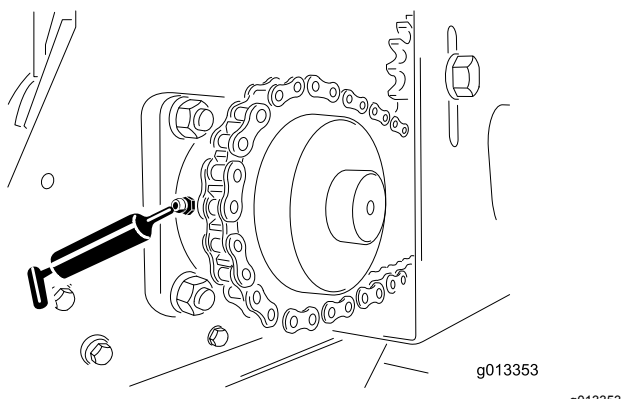


図 53

グリスフィッティング左後に1ヶ所、右後に1ヶ所

牽引シャーシのグリスアップ

整備間隔: 使用開始後最初の 25 時間

1年ごとまたは長期保管前

自動車用の汎用グリスを使用する。

1. 異物がないように、グリスフィッティングをきれいに拭く 図 54。
2. グリスガンでベアリングやブッシュにグリスを補給する。

3. 余分のグリスをふき取る。

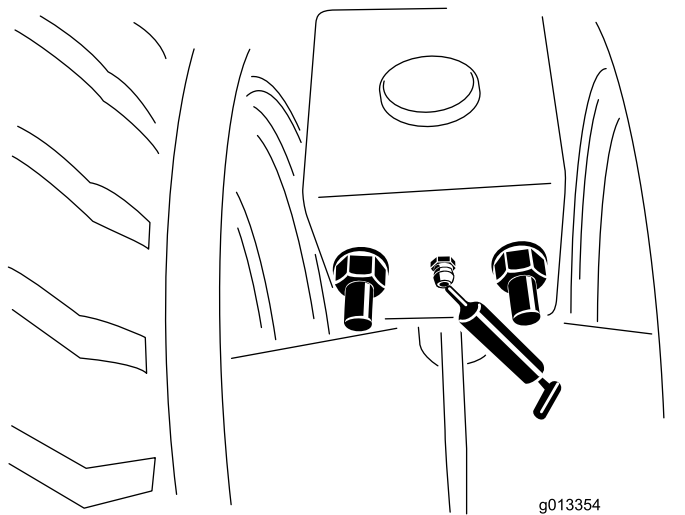


図 54

グリスフィッティング前後、左右

- 油圧のピンホールリークやノズルからは作動油が高压で噴出しているため、絶対に手などを近づけない。
- リークの点検には新聞紙やボール紙を使う。
- 油圧関係の整備を行う時は、内部の圧力を確実に解放する。

油圧関係の仕様

工場では高品質油圧オイルを満たして出荷しています。初めての運転の前に必ず油量を確認し、その後は毎日点検してください。推奨オイルの銘柄を以下に示します

Toro プレミアムトランスミッション/油圧トラクタオイル (19 リットル缶または208 リットル缶。パーツカタログまたは代理店でパーツ番号をご確認ください。

他に使用可能なオイルトロのオイルが入手できない場合は、他のトラクタ用ユニバーサル油圧オイルを使用することができますが、その場合は、**必ず通常の石油系オイルを使用し、合成オイルや生分解性オイルは使用しないでください。**それらのオイルは、以下に挙げる特性および産業規格をすべて満たしている必要があります。オイルの性能や規格については専門業者にご相談ください。

注 不適切な油圧オイルの使用による損害については弊社は一切責任を持ちかねますので、品質の確かな製品をお使い下さる様お願いいたします。

物性	
粘度, ASTM D445	cSt @ 40°C 55-62
粘性インデックス ASTM D2270	140 - 152
流動点, ASTM D97	-37°C-43°C
産業規格 API GL-4, AGCO Powerfluid 821 XL, Ford New Holland FNHA-2-C-201.00, Kubota UDT, John Deere J20C, Vickers 35VQ25, および Volvo WB-101/BM	

注 多くの油圧オイルはほとんど無色透明であり、そのためオイル洩れの発見が遅れがちです。油圧オイル用の着色剤20 ml 瓶をお使いいただくと便利です。1瓶で15-22 リットルのオイルに使用できます。パーツ番号は P/N 44-2500 ご注文は Toro 代理店へ。

ホイールベアリングのグリスアップ 牽引シャーシオプション

整備間隔: 300運転時間ごと/1年ごと いずれか早く到達した方

ホイールベアリングを清掃し、グリスを詰めてください。

タイヤとキャスタホイールの空気圧を点検する

牽引シャーシオプション

整備間隔: 使用するとまたは毎日

- 牽引車両のタイヤ空気圧を点検する牽引車両のオペレーターズマニュアルを参照。
- 牽引用シャーシの空気圧が 0.69 bar/0.7 kg/cm² = 10 psi またはタイヤメーカーの推奨値となっていることを確認する。
- タイヤに破損や過度の摩耗がないか点検する。
- ホイールボルトにゆるみがないこと、ボルトが抜け落ちていないことを確認する。

油圧システムに関する安全確保

- 油圧装置を作動させる前に、全部のラインコネクタが適切に接続されていること、およびラインやホースの状態が良好であることを確認すること。
- 万一、油圧オイルが体内に入ったら、直ちに専門医の治療を受ける。万一、油圧オイルが体内に入った場合には、数時間以内に手術を受ける必要がある。

油圧システムを点検する

整備間隔: 使用することまたは毎日

- オイル漏れがないか点検する。漏れを発見した場合は、接続部を締め直す、または破損部品を修理交換する。
- 油圧ホースの磨耗損傷状態を点検する。
- パワーパックオプション搭載機器では、油圧オイルタンク内のオイル量を点検する。必要に応じ、タンクにオイルを補給する。
- 牽引車両の油圧装置を利用する場合には、牽引車両の油圧装置のオイル量が適切であることを確認する牽引車両のオペレーターズマニュアルを参照。

荷台とホッパーの保守

後ゲートの点検

整備間隔: 使用することまたは毎日

調整部がスムーズに動くかどうか点検する。

ジャッキスタンドの収納と点検

整備間隔: 使用することまたは毎日

- 移動前に、ジャッキスタンドを上位置に収納する。トラックスター直結用シャーシの場合は、両方のジャッキスタンドが機体後方に収納されている。
- ヒッチピンやジャッキスタンドが破損しておらず、安全ピンが正しく取り付けられている。安全ピンが脱落破損していれば交換する。
- ヒッチ部の接続にガタがないことを確認してください。

その他の機器を点検する

整備間隔: 使用することまたは毎日

- ツインスピナーのディスクのブレードの磨耗度合いを点検する。薄くなりすぎたら交換する。
- ツインスピナーのハウジングにひび割れや腐食の徴候がないか点検する。必要に応じて磨耗プレートを交換する。
- 安全ステッカーに破れがなく、はっきり読める破れたり読めなくなったステッカーは貼り替えるか点検する。

コンベアベルト装置の整備

ベルトシールとリアゲートのシールの点検

整備間隔: 使用することまたは毎日

- ゴム製シールをすべて点検する 過度の磨耗や目視でわかる傷がない。漏れが発生したらシールを交換修理する。
- ベルトスクレーパが適切に調整されている。スクレーパがベルトの全幅にわたってしっかり当たっている。

コンベアベルトとローラの点検

- コンベアベルトが真っ直ぐに走るかどうか、スリップしないか点検し、必要に応じて調整などを行う **コンベアベルトのトラッキングの点検 (ページ 39)**を参照。
- 前後のローラベアリングに過度の磨耗や目視でわかる傷がない2ヶ月ごとに点検。
- 駆動チェーンとスプロケットの状態と張りを点検する。

重要 ベッド、ベルト、ローラの上に砂が過度にたまっていない。 **車体を清掃する (ページ 39)**を参照。

コンベアベルトの張りの調整

ベルトがスリップしない限りこの調整は不要です。新しいベルトを取り付けた時や他の整備作業のためにベルトをゆるめたりした場合にはこの調整を行ってください。

1. ベルトのVガイドと前後のローラのガイドとが整列していることを確認する。
 2. 左右の調整ナットを均等に締めてベルトに適当な張りを与える。
- 注** 必要に応じ、前アイドラローラのカバーや後ろシュートカバーを取り外す。
3. 散布に使用する資材の中で一番重量の大きいものを目一杯に積む。
 4. テンショナロッドが回らないようにロッドの端部をレンチで押さえながら、もう本のレンチでロッキングナットロッドの端部に一番近いナットをゆるめる **図 55**。

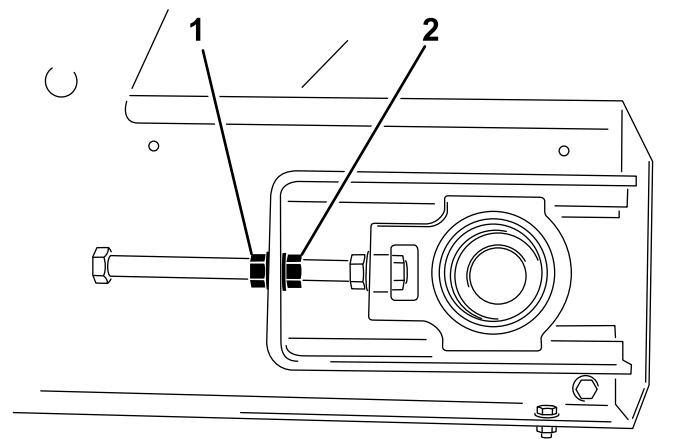


図 55

1. ロッキングナット
2. 調整ナット

5. コンベアベルトを作動させて、ベルトがスリップするかどうかを点検する。
6. スリップする場合にはベルトを停止させ、左右の調整ナットをそれぞれ1/2回転だけ締めつける。締めすぎないこと。
7. ベルトがスリップしなくなるまで上記との手順を繰り返す。
8. ロッキングナットを締め、黄色い安全カバーを取り付ける。

コンベアベルトのトラッキングの点検

このコンベアベルト装置は自動的に整列して走行します。このため、前後のローラの中央部に溝がついており、ベルトのVガイドがこの溝にそって走行しますが、溝から外れる場合があります。トラッキングの調整は以下の手順で行います

1. ベルトがどちら側に寄るのかを確認する。
2. 左右前部の安全カバーを取り外す。
3. ベルトが寄ってくる側で調整する。テンシヨナロッドが回らないようにロッドの端部を押さえながらロッキングナットをゆるめ、調整ナットをナットの面分締めつける [図 55](#)。
4. 左右のロッキングナットを締めつけ、コンベアベルトを作動させる。
5. ベルトの試運転を行う。ベルトが自動的に正常位置に戻るよう何度か調整を重ねる。

重要 時間をかけて辛抱よく調整すること。ベルトを張り過ぎないこと。

6. 両方の安全カバーを取り付ける。

車体を清掃する

塩類、舗装道路からのタール、樹液、肥料などの化学薬品で塗装面が傷む場合があります。これらの物質は洗剤と水で出来るだけ早期に落してください。必要な場合はクリーナーや溶剤も使ってください。ただし塗装面に悪影響が出ないか確認してください。

警告

可燃性の溶剤から発生するガスは有毒で健康を害する危険がある。

可燃性の液剤や、有毒ガスを発生するクリーナーは使用しないこと。必ずメーカーの注意事項を守ること。

重要 高圧洗浄機を使わないこと。グリス、塗装、ステッカーなどが剥がれ落ちたり、機材が損傷する可能性がある。

1. オプション機器は必ず本体から取り外して別に洗う。
2. ハンドヘルドリモートを取り外す。
3. 機体を温水と弱性洗剤で洗う。
4. 洗剤が乾いてしまわないうちにきれいな水で完全に洗い流す。
5. プロパスの後部からベルトスクレーパーアセンブリを取り外す [図 56](#)。

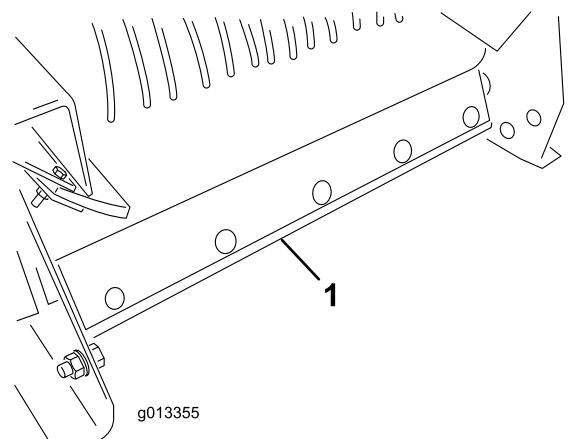


図 56

1. ベルトスクレーパーアセンブリ

6. 機体の前部を、必要なだけ上昇させる。
7. 作業車両に搭載している場合には牽引車両についている油圧昇降シリンダを使用する。牽引車両のオーナーズマニュアルを参照。
8. 牽引用シャーシまたはトラックスター直結シャーシに搭載している場合にはシャーシのジャッキを使用する。
9. 後部のテールゲートが一番広く開けて、ホッパーアセンブリの中にあるものを全部洗い出す。内面のシールの状態を点検し、必要に応じて交換する。

保管

シーズンが終わってプロパスを格納する場合には以下の作業を行ってください

1. 平らな場所に駐車し、駐車ブレーキを掛け、エンジンを停止し、キーを抜き取り、可動部が完全に停止したのを確認する。
2. 機体全体をていねいに洗浄する。必要に応じて部品を取り外して洗浄する。
3. ハンドヘルドリモートを取り外す。
4. 緊急停止ボタンが押されていることを確認する。
5. ボルトナット類のゆるみを点検、必要に応じて締め付ける。
6. グリスニップルとピボット部のグリスアップを行う。余分なグリスはふき取る。
7. 傷、錆の発生部に軽くサンド掛けを行いタッチアップする。
8. 可能であればを屋内に格納する。

10. 機体の前部に清掃ステッカー図 57 が貼付されているステッカーに描かれているように、水道ホースを使って前ガードのメッシュから水を掛け、腹板に残っている資材を完全に流し出す図 58。

注 グリスアップのためにカバーを外したら、ついでに、水で洗浄を行ってください。

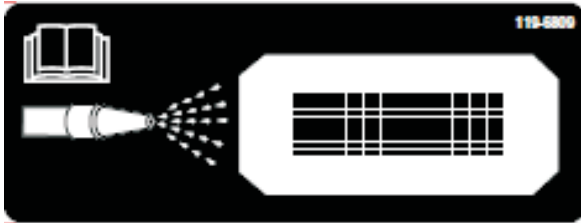


図 57

g013714

1. 清掃ステッカー

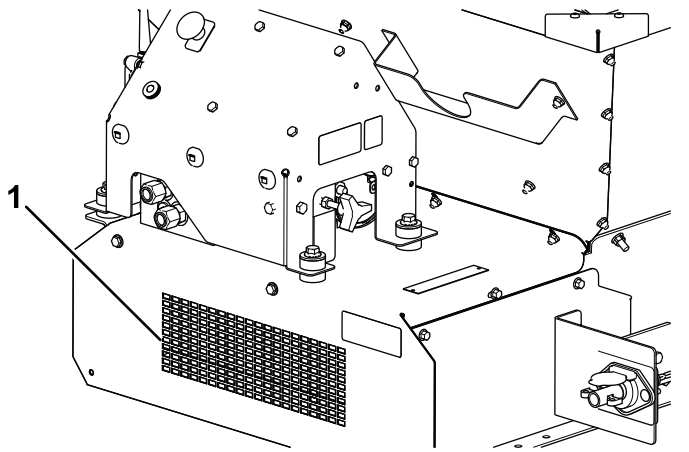


図 58

g237531

1. 機体前部の掃き出し口

11. ホッパー、ボトムガード、コンベアベルト、ベッド、ローラを点検し、砂が完全に落ちたのを確かめる。
12. 油圧昇降シリンダやジャッキを元に戻して機体を通常の状態にする。
13. ベルトスクレーパアセンブリを元通りに取り付ける。スクレーパ取り付けバーをベルトに押し付ける。スクレーパがベルトに対して出来るだけ垂直になるよう、またベルトに接触するように調整する。

故障探究

故障コードの確認

モデル 44751

故障診断 LED が故障ありの表示をしている場合には、故障コードで故障内容を確認してください [故障診断 LED の機能 \(ページ 16\)](#)を参照。

不具合コード一覧表

コード	LEDの点滅パターン	内容	詳細
マシンの動作不良			
11	点灯・休止・点灯・長い休止、の繰り返し	ベースとの通信遮断	コネクタがきちんとはまっていないゆるんでいるハーネスコネクタを探し出して修正する。 ワイヤハーネスの不具合代理店に連絡する。 ベースが不良代理店に連絡する。
12	点灯・休止・2回点灯・長い休止、の繰り返し	ベースとハンドヘルドとのバージョン不一致	ソフトウェアが不適切Toro Diag から正しいソフトウェアをインストールする必要がある代理店に連絡する。
13	点灯・休止・3回点灯・長い休止、の繰り返し	ハンドヘルドの不良RevAで対処不能	ハンドヘルドリモートの連携先が別の機器になっているたとえば、MH-400のハンドヘルドでプロパスを操作しようとしている。

故障診断モードでコードを見るには

1. Eストップボタンを押して電源を切る。
2. 故障診断コネクタ2個についているひも付きキャップを外す [図 59A](#)。
3. 故障診断コネクタ同士を接続する ([図 59](#)のB)。

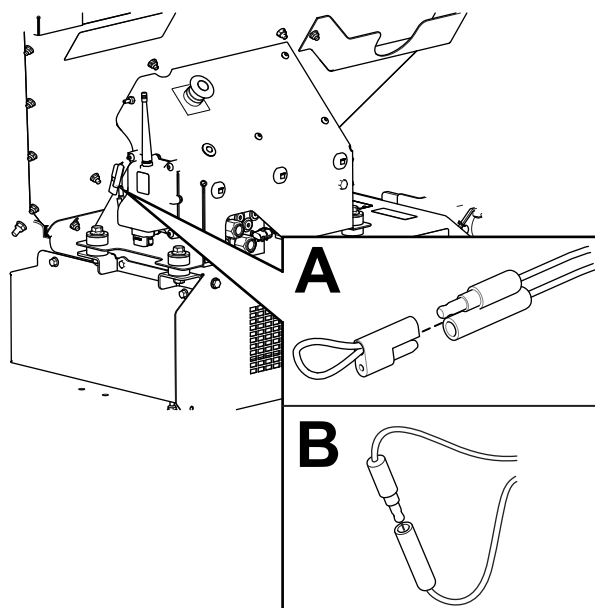


図 59

g238424

4. Eストップボタンを引き上げて電源を入れる。

5. 点滅回数を数えて不具合番号を確定し、不具合一覧表で原因を調べる。

注 2つ以上の故障がある場合には、2つのコードが点滅で表示された後、長い休止があり、その後に再び表示が繰り返される。

故障コードのリセット

問題が解消したら、診断コネクタを外してからもう一度接続すると故障コードがリセットされます。そして故障診断ランプは1 Hz (1秒間に1回) の点滅を開始します。

故障診断モードを終了するには

1. Eストップボタンを押して電源を切る; Eストップボタン (ページ 16)を参照。
2. 故障診断コネクタ同士の接続を外す 図 59のB。
3. 故障診断コネクタ2つにキャップを元通りに取り付ける 図 59のA。
4. Eストップボタンを引き上げて電源を入れる。

ハンドヘルドのメッセージ

モデル 44751

メッセージ一覧表

表示	名称
ASSOC PENDING	連携がまだ確立できていません。
ASSOC ACTIVE	連携試行中です。
POWER UP BASE	ベースユニットをONにしてください。
ASSOC PASS	連携作業成功。
ASSOC EXIT	連携モードを終了中。
ASSOC FAIL	連携に失敗しました。
PRESS STORE	保存ボタンを押してください。
ALL STORE	現在の設定値全部を「現在の作業メモリ」に保存しました。
OPTION STORE	現在の設定値を「現在の作業メモリ」に保存しました。
BELT STORE	現在のフロアの設定値を「現在の作業メモリ」に保存しました。
PRESET 1 STORE	現在のプリセット 1 の設定値を「現在の作業メモリ」に取り込みました。
PRESET 2 STORE	現在のプリセット 2 の設定値を「現在の作業メモリ」に取り込みました。
PRESET 3 STORE	現在のプリセット 3 の設定値を「現在の作業メモリ」に取り込みました。
WAITING FOR BASE	ベースユニットからの応答を待っています。
HOPPER UP	ハンドヘルドリモートからホッパー上昇コマンドを送信中。
HOPPER DOWN	ハンドヘルドリモートからホッパー下降コマンドを送信中。
PROPASS REV XX	システムの制御対象となっている製品
MH400 REV XX	システムの制御対象となっている製品
BAT XX% バッテリー残量XX	電池の残り寿命 電池の残り寿命V
CHANNEL X	システムが現在使用しているチャンネル
HH ID XXXXXX	ハンドヘルドリモートの ID
BASE ID XXXXXX	ベースユニットの ID

メッセージ一覧表 (cont'd.)

表示	名称
FLR XX% OPT XX%	現在のフロア速度 現在のオプション機器の速度
FLRS XX% OPTS XX%	保存されているフロアとオプション機器の速度0% ベースに送信していないオペレータが現在の設定を変更できる
FLR OFF OPT OFF	フロアとオプションが OFF の時にこのように表示される
SERVICE ACTIVE	サービスツールがアクティブです
SERVICE NO APP	実行できるサービスアプリがありません

メモ

メモ

欧州におけるプライバシー保護に関するお知らせ

トロが収集する情報について

トロ・ワランティール・カンパニーは、あなたのプライバシーを尊重します。この製品について保証要求が出された場合や、製品のリコールが行われた場合にあなたに連絡することができるように、トロと直接、またはトロの代理店を通じて、あなたの個人情報の一部をトロに提供していただくようお願いいたします。

トロの製品保証システムは、米国内に設置されたサーバーに情報を保存するため、個人情報の保護についてあなたの国とまったく同じ内容の法律が適用されるとは限りません。

あなたがご自分の個人情報を提供なさることにより、あなたは、その情報がこの「お知らせ」に記載された内容に従って処理されることに同意したこととなります。

トロによる情報の利用

トロでは、製品保証のための処理ならびに製品にリコールが発生した場合など、あなたに連絡をすることが必要になった場合のために、あなたの個人情報を利用します。また、トロが上記の業務を遂行するために必要となる活動のために、弊社の提携会社、代理店などのビジネスパートナーに情報を開示する場合があります。弊社があなたの個人情報を他社に販売することはありません。ただし、法の定めによって政府や規制当局からこれらの情報の開示を求められた場合には、かかる法規制に従い、また弊社ならびに他のユーザー様を保護する目的のために情報開示を行う権利を留保します。

あなたの個人情報の保管について

トロでは、情報収集の当初の目的を遂行するのに必要な期間にわたって、また法に照らして必要な期間法律によって保存期間が決められている場合などにわたって情報の保管を行います。

弊社はあなたの個人情報の流出を防ぎます

トロは、あなたの個人情報の保護のために妥当な措置を講ずることをお約束します。また、情報が常に最新の状態に維持されるよう必要な手段を講じます。

あなたの個人情報を訂正したい場合などのアクセス方法

ご自身の個人情報を確認・訂正されたい場合には、legal@toro.com へ電子メールをお送りください。

オーストラリアにおける消費者保護法について

オーストラリアのお客様には、梱包内部に資料を同梱しているほか、弊社代理店にても法律に関する資料をご用意しております。

カリフォルニア州第65号決議による警告

この警告は何？

以下のような警告ラベルが貼られた製品を見かけることがあるでしょう



WARNING: Cancer and Reproductive Harm—www.p65Warnings.ca.gov.

Prop 65 って何？

Prop 65 は、カリフォルニア州で操業している企業、製品を販売している企業、カリフォルニア州で販売または同州に持ち込まれる可能性のある製品のメーカーを対象とした法律です。この法律では、ガン、先天性などの出生時異常の原因となることが知られている化学物質の一覧をカリフォルニア州知事が作成維持しこれを公表しなければならないと定められています。危険物リストは、日常生活の中で使用するものから発見された数百種類の化学物質を網羅しており、毎年改訂されます。Prop 65 の目的は、こうした物質に触れる可能性があることを市民にきちんと知らせることです。

Prop 65 は、こうした物質を含む製品の販売を禁じているのではなく、そうした製品、製品の包装、製品に付属する文書などに警告を明記することを求めています。また、こうした警告があるからといって、その製品が何等かの安全基準に違反しているということではありません。実際、カリフォルニア州政府は、Prop 65 警告はその製品が安全か安全でないかを示すものではないと説明しています。こうした物質の多くは、様々な生活用品に何年も前から使用されてきておりますが、それらの物質が今までに何らかの健康問題を起こしたという記録はありません。さらに詳しい情報はこちらへ <https://oag.ca.gov/prop65/faqs-view-all>.

Prop 65 の警告は、以下のうちのどちらかを意味していますある企業が自社製品への化学物質の使用量について評価したところ、目立った危険は何一つないとされる基準を超えていることがわかった、または (2) 製品に使用している化学物質は法律で規制されているものだったので、特に評価を行うことはせず、法に従って警告文を添付することにした。

この法律は全世界に適用されるのですか

Prop 65 警告はカリフォルニア州でのみ要求される法律です。Prop 65 警告はカリフォルニア州のいたるところで目にすることができます。レストラン、八百屋、ホテル、学校、病院など、そして非常に多くの製品にも、この警告が印刷されています。さらには、オンラインやメールオーダーのカタログなどにも掲載されています。

カリフォルニア州の警告と連邦政府の上限との関係は

Prop 65 の内容は連邦政府の規制や国際規制よりも厳しいものが大変多いです。Prop 65 の規制基準値は連邦政府基準に比べてはるかに厳しく、連邦政府基準では表示義務がないが、Prop 65 では表示義務があるものが数多く存在します。たとえば、Prop 65 の基準では、一日当たりの鉛の排出量が 0.5 マイクログラムとなっており、これは連邦政府の基準や国際基準よりもはるかに厳しい数値です。

似たような製品なのに警告が付いていないものがあるのはなぜ

- カリフォルニア州内で販売される場合には Prop 65 ラベルが必要でも、他の場所で販売される場合には不要だからです。
- Prop 65 関連で裁判となった企業が、和解条件として Prop 65 警告の表示に同意したが、そうした問題に巻き込まれていない企業の製品には何も表示されていないといったこともあるでしょう。
- Prop 65 の表示は必ずしも一律に行われているわけではないのです。
- 自社内で検討した結果、Prop 65 基準に抵触しないと判断して、警告の表示を行わないことを選択する企業もあります。警告が書かれていないからと言って、その製品に対象化学物質が含まれていないとは言えません。

なぜ Toro 製品にはこの警告が表示されているのですか

Toro では、十分な情報に基づいてお客様ご自身が判断できるようにすることがベストであるという考えから、できる限り多くの情報をお客様に提供することとしております。リスト記載物質のいくつかが自社製品に該当する場合、Toro では、それらの物質のほとんどの量はごくわずかであって実際の表示義務はないことを認識した上で、排出量などを厳密に評価することなく、警告を表示するという判断をすることがあります。Toro では、自社の製品に含まれる化学物質の量が「重大なリスクはない」レベルであると認識した上で、あえて Prop 65 警告の表示を行うという選択をしております。これはまた、もし Toro がこうした警告を表示しなかった場合、カリフォルニア州政府や、Prop 65 の施行推進を目指す民間団体などから訴訟を提起される可能性もあるということも視野に入れての判断です。



Toro 製品保証

2年間品質保証

保証条件および保証製品

Toro 社およびその関連会社であるToro ワランティー社は、両社の合意に基づき、Toro 社の製品「製品」と呼びますの材質上または製造上の欠陥に対して、2年間または1500運転時間のうちいずれか早く到達した時点までの品質保証を共同で実施いたします。この保証は、エアレータ以外のすべての機器に適用されますエアレータ製品については別途保証があります。この品質保証の対象となった場合には、弊社は無料で「製品」の修理を行います。この無償修理には、診断、作業工賃、部品代、運賃が含まれます。保証は「製品」が納品された時点から有効となります。
*アワーメータを装備している機器に対して適用します。

保証請求の手続き

保証修理が必要だと思われる場合には、「製品」を納入した弊社代理店ディストリビュータ又はディーラーに対して、お客様から連絡をして頂くことが必要です。連絡先がわからなかったり、保証内容や条件について疑問がある場合には、本社に直接お問い合わせください。

Toro Commercial Products Service Department
Toro Warranty Company
8111 Lyndale Avenue South
Bloomington, MN 55420-1196

952-888-8801 または 800-952-2740
E-mail: commercial.warranty@toro.com

オーナーの責任

「製品」のオーナーは、オペレーターズマニュアルに記載された整備や調整を実行する責任があります。これらの保守を怠った場合には、保証が受けられないことがあります。

保証の対象とならない場合

保証期間内であっても、すべての故障や不具合が保証の対象となるわけではありません。以下に挙げるものは、この保証の対象とはなりません

- Toroの純正交換部品以外の部品を使用したことまたはToroの純正部品以外のアクセサリーや製品を搭載して使用したことが原因で発生した故障や不具合。これらの製品については、別途製品保証が適用される場合があります。
- 推奨された整備や調整を行わなかったことが原因で生じた故障や不具合。オペレーターズマニュアルに記載されている弊社の推奨保守手順に従った適切な整備が行われていない場合。
- 運転上の過失、無謀運転など「製品」を著しく過酷な条件で使用したことが原因で生じた故障や不具合。
- 通常の使用に伴って磨耗消耗する部品類。但しその部品に欠陥があった場合には保証の対象となります。通常の使用に伴って磨耗消耗する部品類とは、プレーキパッドおよびライニング、クラッチライニング、ブレード、リール、ローラおよびベアリングシールドタイプ、グリス注入タイプ共、ベッドナイフ、タイン、点火プラグ、キャストホイール、ベアリング、タイヤ、フィルタ、ベルトなどを言い、その他、液剤散布用の部品としてダイヤフラム、ノズル、チェックバルブなどが含まれます。
- 外的な要因によって生じた損害。外的な要因とは、天候、格納条件、汚染、弊社が認めていない燃料、冷却液や潤滑剤、添加剤、肥料、水、薬剤の使用などが含まれます。
- エンジンのための適正な燃料ガソリン、軽油、バイオディーゼルなどを使用しなかったり、品質基準から外れた燃料を使用したために発生した不具合。

米国とカナダ以外のお客様へ

米国またはカナダから輸出された製品の保証についてのお問い合わせは、お買いあげのToro社販売代理店ディストリビュータまたはディーラーへおたずねください。代理店の保証内容にご満足いただけない場合は輸入元にご相談ください。

- 通常の使用に伴う運転音や振動、汚れや傷、劣化。
- 通常の使用に伴う「汚れや傷」とは、運転席のシート、機体の塗装、ステッカー類、窓などに発生する汚れや傷を含みます。

部品

定期整備に必要な部品類「部品」は、その部品の交換時期が到来するまで保証されます。この保証によって取り付けられた部品は、この製品保証により保証期間終了まで保証され、取り外された部品は弊社の所有となります。部品やアセンブリを交換するか修理するかの判断は弊社が行います。弊社が保証修理のために再製造した部品を使用する場合があります。

ディープサイクルバッテリーおよびリチウムイオンバッテリーの保証

ディープサイクルバッテリーやリチウムイオンバッテリーは、その寿命中に放出することのできるエネルギーの総量kWhが決まっています。一方、バッテリーそのものの寿命は、使用方法、充電方法、保守方法により大きく変わります。バッテリーを使用するにつれて、完全充電してから次に完全充電が必要になるまでの使用可能時間は徐々に短くなってゆきます。このような通常の損耗を原因とするバッテリーの交換は、オーナーの責任範囲です。本製品の保証期間中に、上記のような通常損耗によってオーナーの負担によるバッテリー交換の必要性がでてくることは十分に考えられます。注リチウムイオンバッテリーについてリチウムイオンバッテリーには、その部品の性質上、使用開始後3-5年についてのみ保証が適用される部品があり、その保証は期間割保証補償額減方式となります。さらに詳しい情報については、オペレーターズマニュアルをご覧ください。

保守整備に掛かる費用はオーナーが負担するものとします

エンジンのチューンナップ、潤滑、洗浄、磨き上げ、フィルタや冷却液の交換、推奨定期整備の実施などは「製品」の維持に必要な作業であり、これらに関わる費用はオーナーが負担します。

その他

上記によって弊社代理店が行う無償修理が本保証のすべてとなります。

両社は、本製品の使用に伴って発生しうる間接的偶発的結果的損害、例えば代替機材に要した費用、故障中の修理関連費用や装置不使用に伴う損失などについて何らの責も負うものではありません。両社の保証責任は上記の交換または修理に限らせていただきます。その他については、排気ガス関係の保証を除き、何らの明示的な保証もお約束するものではありません。商品性や用途適性についての黙示的内容についての保証も、本保証の有効期間中のみに限って適用されます。

米国内では、間接的偶発的損害に対する免責を認めていない州があります。また黙示的な保証内容に対する有効期限の設定を認めていない州があります。従って、上記の内容が当てはまらない場合があります。この保証により、お客様は一定の法的権利を付与されますが、国または地域によっては、お客様に上記以外の法的権利が存在する場合があります。

エンジン関係の保証について

米国においては環境保護局EPAやカリフォルニア州法CARBで定められたエンジンの排ガス規制および排ガス規制保証があり、これらは本保証とは別個に適用されます。くわしくはエンジンメーカーのマニュアルをご参照ください。上に規定した期限は、排ガス浄化システムの保証には適用されません。くわしくは、製品に同梱またはエンジンメーカーからの書類に同梱されている、エンジンの排ガス浄化システムの保証についての説明をご覧ください。