



Kraftig Power Max® 1028 OHXE-snøfreser

Modellnr. 38855—Serienr. 400000000 og oppover

Brukerhåndbok

Innledning

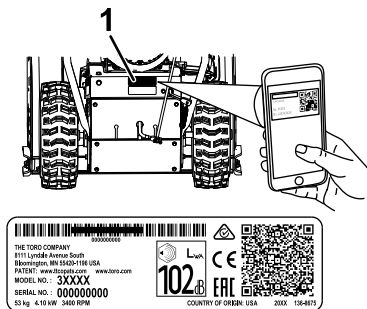
Denne maskinen er beregnet på privat bruk. Den er hovedsakelig beregnet for å fjerne snø fra fast dekke, som oppkjørsler, fortauer og andre trafikkerte overflater i boligområder eller på kommersielle eiendommer. Den er ikke beregnet på å fjerne andre materialer enn snø.

Les denne håndboken nøye, slik at du lærer å bruke og vedlikeholde produktet på riktig måte og unngår person- eller produktskade. Du har ansvar for å bruke produktet på en riktig og sikker måte.

Du kan kontakte Toro direkte på www.Toro.com for materialer for produktsikkerhet og opplæring i bruk, og informasjon om tilbehør, hjelp til å finne en forhandler eller for å registrere produktet ditt.

Hvis maskinen må repareres, eller du trenger originale Toro-deler eller mer informasjon, kan du kontakte et autorisert forhandlerverksted eller Toros kundeserviceavdeling. Ha modell- og serienummer for hånden når du tar kontakt. **Figur 1** viser hvor på produktet modell- og serienumrene er plassert. Skriv inn numrene i de tomme feltene.

Viktig: Du kan skanne QR-koden på serienummermerket (hvis det finnes) med en mobil enhet for å få tilgang til informasjon om garanti og deler samt annen produktinformasjon.



Figur 1

1. Plassering av modell- og serienummer

Modellnr. _____
Serienr. _____

Denne brukerhåndboken identifiserer mulige farer og identifiserer sikkerhetsbeskjeder gjennom sikkerhetsvarslingssymbolet (**Figur 2**) som varsler om en fare som kan føre til alvorlige skader eller dødsfall hvis man ikke tar de anbefalte forholdsreglene.



Figur 2

Sikkerhetsvarslingssymbol

g000502

I tillegg brukes to ord for å utheve informasjon. **Viktig** gjør oppmerksom på spesiell mekanisk informasjon og **Obs** henviser til generell informasjon som er verdt å huske.

Dette produktet er i samsvar med alle relevante europeiske direktiver. Se eget samsvarserklæringsskjema for produktet for detaljert informasjon.

Viktig: Hvis du bruker denne maskinen over 1 500 m i en kontinuerlig periode, påse at høydesettet er installert slik at motoren innfrier CARB/EPA-utslippskrav. Høydesettet øker motorens ytelse og forhindrer tilgrising av tennpluggen, startvansker og økt utslipp. Når du har montert settet, fest høydemerket ved siden av seriemerket på maskinen. Kontakt et autorisert Toro-forhandlerverksted for å få korrekt høydesett og høydemerke for maskinen din. For å finne en forhandler nær deg, gå til vårt nettsted på www.Toro.com, eller ta kontakt med Toros kundepleieavdeling på nummeret som er oppført i erklæringen om utslippskontrollgaranti. Fjern settet fra motoren, og gjenoppsett motoren til sin opprinnelige fabrikkonfigurasjon når du kjører motoren under 1 500 m. Ikke bruk en motor som har blitt konvertert for bruk i høytliggende områder i lavtliggende områder, da dette kan overopphete og skade motoren.

Hvis du er usikker på om maskinen har blitt konvertert til bruk i høytliggende områder, se etter følgende merke (**Figur 3**).



NOTE: THE ENGINE ON THIS PRODUCT HAS BEEN MODIFIED FOR USE AT ABOVE 5,000 FEET ELEVATION. IF USING BELOW 5,000 FEET, IT MUST BE REVISED BACK TO ORIGINAL SPECIFICATIONS.

127-9363

decal127-9363

Figur 3

Innhold

Innledning	1
Sikkerhet	2
Generell sikkerhet	2
Sikkerhets- og instruksjonsmerker	3
Montering	5
1 Montere øvre håndtak	5
2 Installere hjulclutchens kabelender	5
3 Installere trekktrollens forbindelses- ledd	7
4 Montere sjaktkontrollstaget	7
5 Montere verktøy for utrensking av snø	8
6 Kontrollere motoroljenivået	8
7 Kontrollere trykket i dekkene	9
8 Kontrollere støtteplater og skrapen	9
9 Kontrollere at trekkdrivet fungerer	9
Oversikt over produktet	11
Spesifikasjoner	11
Tilbehør	11
Bruk	12
Før bruk	12
Sikkerhet før bruk	12
Fylle tanken	12
Under bruk	13
Sikkerhet under drift	13
Starte motoren	13
Slå av motoren	15
Bruke håndvarmerne	15
Bruke trekkdrivet	15
Bruke hjulclutchspakene	15
Bruke hastighetsvelgeren	16
Bruke spiralblads-/viftehjulsdrevverket	16
Bruke Quick Stick®	17
Rengjøre en blokkert utløpssjakt	18
Brukstips	18
Etter bruk	19
Sikkerhet etter bruk	19
Motvirke tilfrysing etter bruk	19
Vedlikehold	20
Anbefalt vedlikeholdsplan	20
Sikkerhet ved vedlikehold	20
Gjøre klar til vedlikehold	20
Kontrollere motoroljenivået	21

Kontrollere og justere støtteplatene og skrapen	21
Kontrollere og justere trekkdrivkabelen	22
Kontrollere og justere spiralblads- /viftehjulskabelen	22
Kontrollere oljenivået i spiralbladets girkasse	23
Skifte motorolje	24
Smøre sekskantakselen	24
Bytte ut tennpluggen	25
Skifte drivremmene	25
Skifte frontlyset	26
Lagring	26
Oppbevare snøfreseren	26
Ta maskinen frem fra lagring	26
Feilsøking	27

Sikkerhet

Denne snøfreseren kan skade hender og føtter, og slynge gjenstander opp i luften. Dersom man ikke følger sikkerhetsinstruksjoner, kan dette føre til alvorlige skader.

Denne maskinen er i overensstemmelse med EN ISO 8437-spesifikasjoner.

Generell sikkerhet

- Les og forstå innholdet i denne *brugerhåndboken* før du starter motoren. Sørg for at alle som bruker dette produktet, vet hvordan de skal bruke det, vet hvordan motoren slås raskt av og forstår advarslene.
- Slå av motoren når du forlater førerplassen, uansett årsak.
- Hold hender og føtter borte fra roterende deler på maskinen.
- Bruk aldri maskinen uten at alle verneplater og andre sikkerhetsanordninger er på plass og fungerer.
- Hold deg unna alle åpninger på utløpssjakten. Hold andre personer, spesielt små barn, borte fra arbeidsområdet.
- La aldri barn få bruke maskinen.

Sikkerhets- og instruksjonsmerker



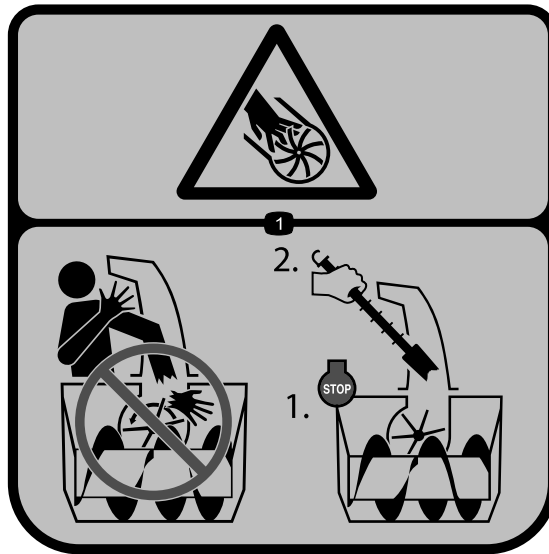
Sikkerhetsmerker og instruksjoner er lett synlige for føreren og er plassert i nærheten av alle områder som representerer en potensiell fare. Bytt ut alle merker som er ødelagte eller mangler.



107-3040

decal107-3040

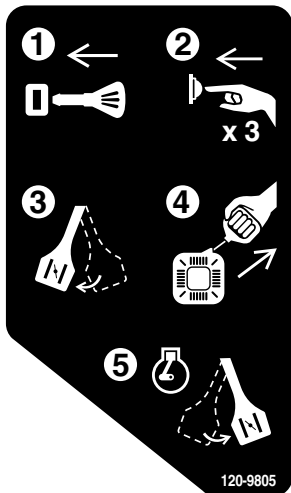
1. Fare for kutting/avkapping farer av hender og føtter, viftehjul og spiralblad – hold tilskuere på trygg avstand fra maskinen.



121-6847

decal121-6847

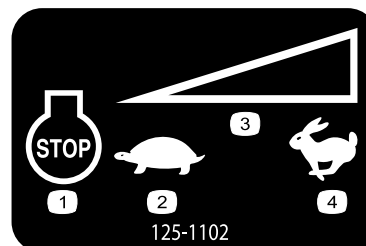
1. Fare for at viftehjulet kan påføre kutt eller lemleste fingre eller hender – plasser aldri hånden i utløpssjakten, stans motoren før du bruker verktøyet for å rengjøre sjakten.



120-9805

decal120-9805

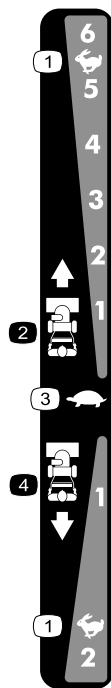
1. Sett inn nøkkelen.
2. Prim motoren tre ganger.
3. Aktiver choken.
4. Trekk i startkabelen.
5. Når motoren har startet, deaktiver choken.



125-1102

decal125-1102

1. Motor – slå av
2. Sakte
3. Variabel hastighetskontroll
4. Hurtig



decal138-0652

138-0652

Bestill delenr. 137-6208

- | | |
|-----------------------|--------------------|
| 1. Hurtig | 3. Sakte |
| 2. Hastighet framover | 4. Revershastighet |



decal138-0650

138-0650

- | | |
|-------------------------------------------------------------------------------------------------------------------------------------------------------------------------------------|-----------------------------------------------------------------------------------------------------------------------------------------------------------------------------------------------------------------------------|
| 1. Klem på den nedre spaken for å vende mot venstre. | 5. Fare for at viftehjulet kan påføre kutt eller lemleste fingre eller hender – unngå bevegelige deler, sørg for at alle deksler og skydd er på plass, ta ut nøkkelen fra tenningen før du utfører vedlikehold på maskinen. |
| 2. Klem den øvre spaken for å aktivere drivverket. | 6. Fare for at gjenstander slynges gjennom luften – hold andre på god avstand. |
| 3. Advarsel – les <i>Brukerhåndboken</i> . | 7. Klem den øvre spaken for å aktivere viftehjulet. |
| 4. Fare for at viftehjulet kan påføre kutt eller lemleste fingre eller hender – plasser aldri hånden i utløpssjakten, stans motoren før du bruker verktøyet for å rengjøre sjakten. | 8. Klem på den nedre spaken for å vende mot høyre. |

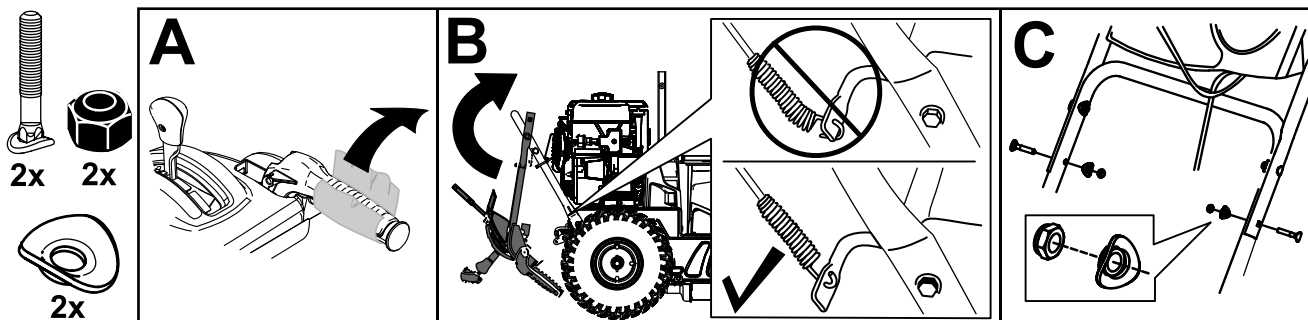
Montering

1

Montere øvre håndtak

Ingen deler er nødvendige

Prosedyre



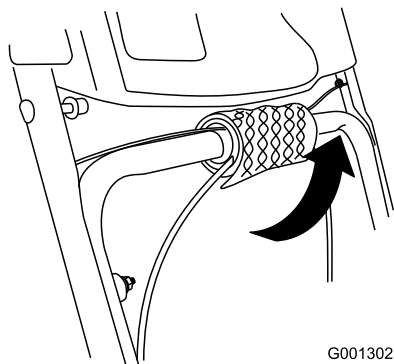
2

Installere hjulclutchens kabelender

Ingen deler er nødvendige

Prosedyre

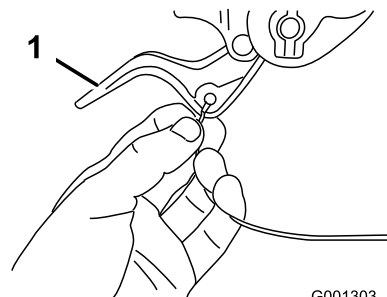
1. Fjern og kast bobleplasten fra kablene på det nedre håndtaket (Figur 5).



Figur 5

g001302

i hullet i den tilsvarende hjulclutchspaken (Figur 6).



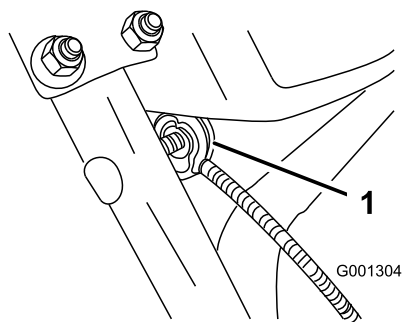
Figur 6

g001303

1. Hjulclutchspak

3. Fjern mutteren og skiven fra håndtaket, fest kabelklemmen på kabelen til håndtaket, sett på skiven igjen og trekk til mutteren for hånd (Figur 7).

2. Før enten den venstre eller høyre kabelenden over det nedre håndtaket, og før kabelenden inn



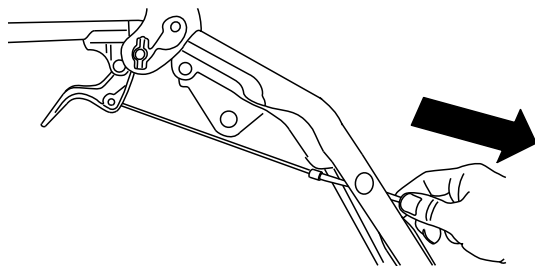
Figur 7

g001304

1. Kabelklemme (2)

Viktig: Påse at den buede siden av kabelklemmen er mot håndtaket og at kabelen er ført under klemskruen. Kabelen må være i en rett linje fra kabelklemmen til det punktet der den festes til hjulclutchspaken.

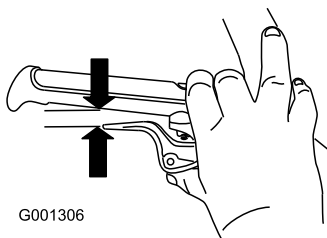
4. Trekk kabelkappen forsiktig ned inntil hjulclutchspaken er nede og det ikke er mer slakk i kabelen, trekk deretter til kabelklemmemutteren godt (Figur 8).



Figur 8

g259955

5. Klem spaken helt inn, kontroller deretter mellomrommet mellom bunnen av håndtaket og enden på hjulclutchspaken (Figur 9).



Figur 9

g001306

Merk: Mellomrommet skal være omtrent så tykt som en blyant (6 mm). Hvis det er større, kan du løsne kabelklemmemutteren, føre kabelkappen noe oppover, trekke til kabelklemmemutteren og kontrollere mellomrommet på nytt.

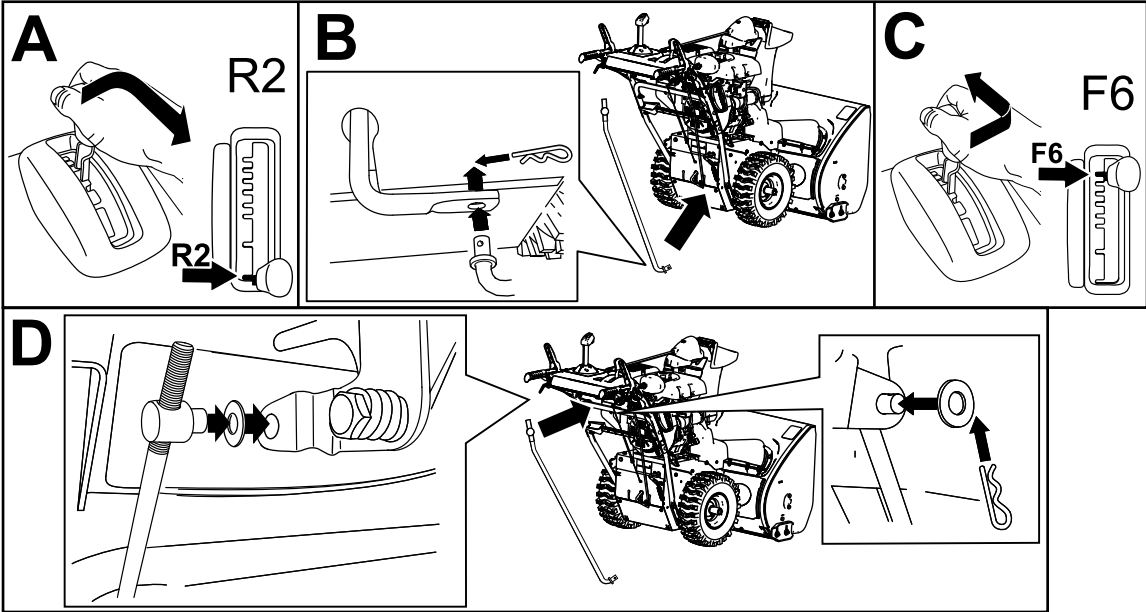
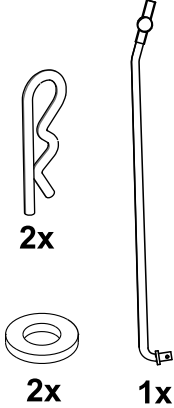
6. Gå gjennom trinnene 2 til 5 for den andre kabelen.

3

Installere trekkontrollens forbindelsesledd

Ingen deler er nødvendige

Prosedyre



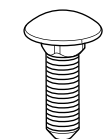
g263628

4

Montere sjakkkontrollstaget

Ingen deler er nødvendige

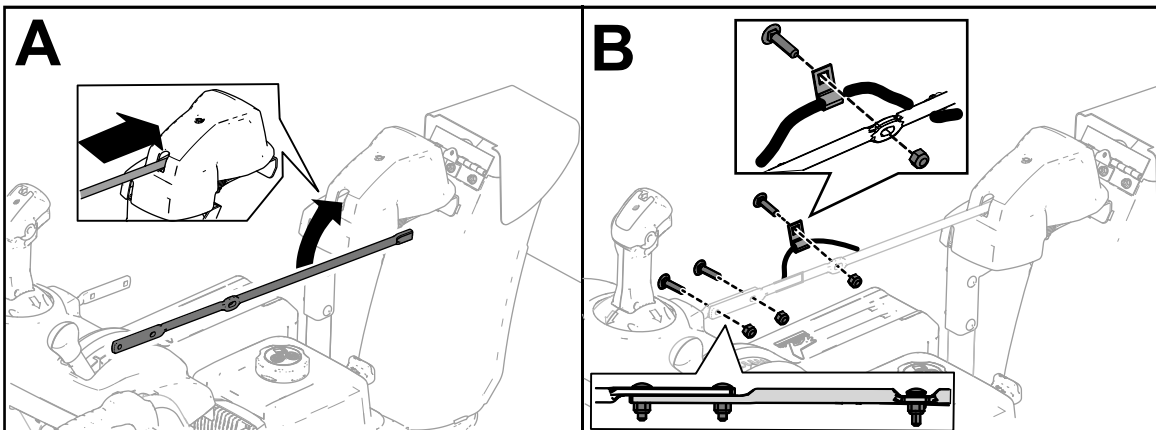
Prosedyre



3x



1x



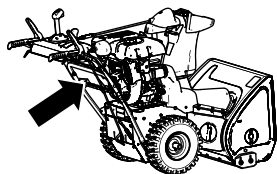
g252615

5

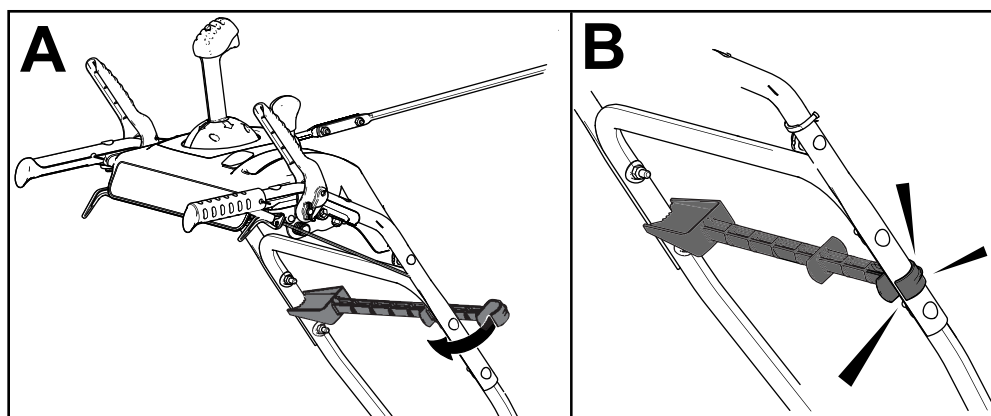
Montere verktøy for utrensning av snø

Ingen deler er nødvendige

Prosedyre



1x



g258663

6

Kontrollere motoroljenivået

Ingen deler er nødvendige

Prosedyre

Merk: Maskinen kommer med olje i motorens veivhus. Før du starter motoren, bør du kontrollere oljenivået og fylle på ved behov.

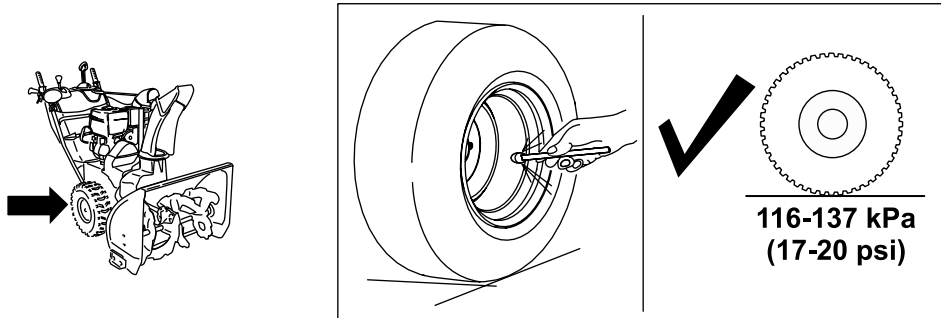
Se [Kontrollere motoroljenivået \(side 21\)](#).

7

Kontrollere trykket i dekkene

Ingen deler er nødvendige

Prosedyre



g252396

8

Kontrollere støtteplater og skrapen

Ingen deler er nødvendige

Prosedyre

Se [Kontrollere og justere støtteplatene og skrapen \(side 21\)](#).

9

Kontrollere at trekkdrivet fungerer

Ingen deler er nødvendige

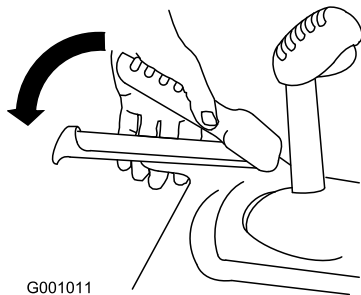
Prosedyre

▲ FORSIKTIG

Hvis trekkdrivet ikke er korrekt justert, kan maskinen komme til å bevege seg i feil retning, noe som kan forårsake personskade og/eller skade på eiendom.

Kontroller trekkdrivet grundig, og juster det om nødvendig.

1. Start motoren. Se [Starte motoren \(side 13\)](#).
2. Sett hastighetsvelgeren til stilling R1. Se [Bruke hastighetsvelgeren \(side 16\)](#).
3. Klem den venstre trekkfunksjonsspaken til håndtaket ([Figur 14](#)).



G001011

g001011

Figur 14

Maskinen skal nå bevege seg bakover. Hvis maskinen ikke beveger seg, eller beveger seg framover, gjør følgende:

- A. Frigjør trekkspaken og slå av motoren.
 - B. Koble vuggetappen fra hastighetsvelgerspaken.
 - C. Vri vuggetappen nedover (med klokken) på hastighetskontrollstaget.
 - D. Koble vuggetappen til hastighetsvelgerspaken.
4. Frigjør trekkspaken.
 5. Sett hastighetsvelgeren til stilling 1. Se [Bruke hastighetsvelgeren \(side 16\)](#).

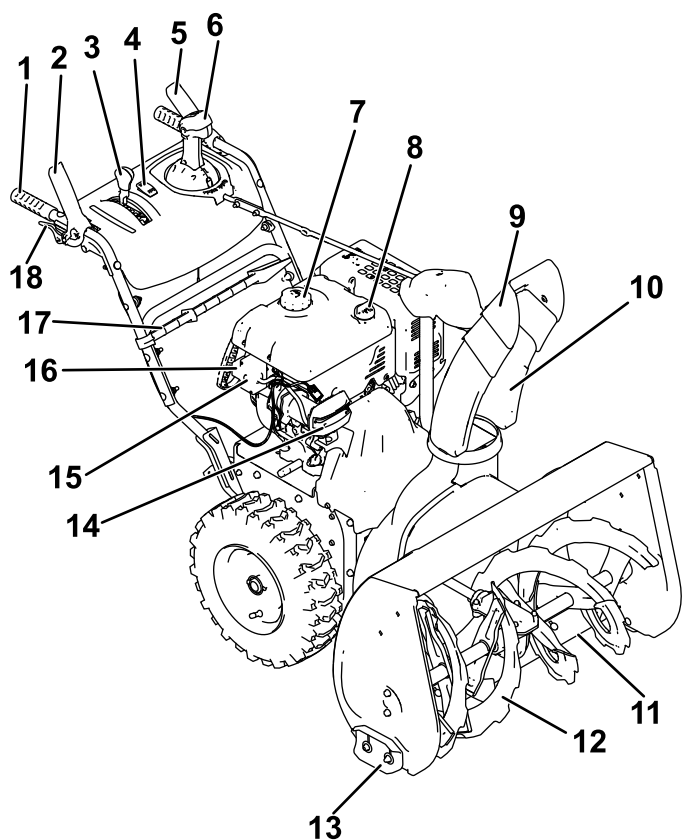
6. Klem den venstre trekkfunksjonsspaken til håndtaket ([Figur 14](#)).

Maskinen skal nå bevege seg fremover. Hvis maskinen ikke beveger seg, eller beveger seg bakover, gjør følgende:

- A. Frigjør trekkspaken og slå av motoren.
 - B. Koble vuggetappen fra hastighetsvelgerspaken.
 - C. Vri vuggetappen oppover (mot klokken) på hastighetskontrollstaget.
 - D. Koble vuggetappen til hastighetsvelgerspaken.
7. Hvis du foretok noen justeringer, gjenta denne prosedyren helt til du ikke trenger å justere noe mer.

Viktig: Hvis maskinen går når trekkdrivspaken er i frigitt stilling, kontroller trekkdrivkabelen. Se [Kontrollere og justere trekkdrivkabelen \(side 22\)](#) eller ta maskinen med til et autorisert forhandlerverksted for service.

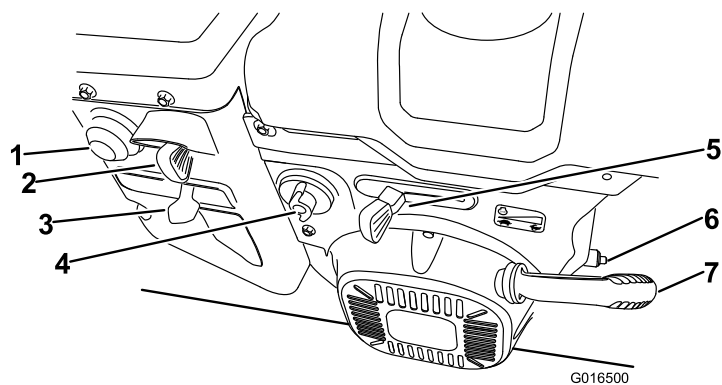
Oversikt over produktet



Figur 15

g247809

- | | |
|-------------------------------------|-----------------------------------|
| 1. Håndtak (2) | 10. Utløpssjakt |
| 2. Spiralblad-/viftehjulspak | 11. Skrape |
| 3. Hastighetsvelgerspak | 12. Spiralblad |
| 4. Håndvarmerbryter | 13. Støtteplate (2) |
| 5. Trekkspak | 14. Frontlykt |
| 6. Quick Stick®-utløpssjaktkontroll | 15. Elektrisk startknapp |
| 7. Drivstofftanklokk | 16. Kontakt for elektrisk start |
| 8. Oljepåfyllingsrør/peilestav | 17. Verktøy for utrensning av snø |
| 9. Sjaktavleder | 18. Hjulclutchspak (2) |

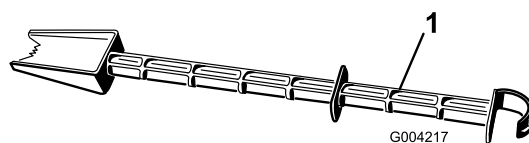


Figur 16

G016500

g016500

- | | |
|-------------------------------|----------------------------------|
| 1. Primer | 5. Gass |
| 2. Tenningsbryter | 6. Oljetappeplugg |
| 3. Choke | 7. Tilbakespolingsstarterhåndtak |
| 4. Drivstoffavstengingsventil | |



G004217

g004217

Figur 17

1. Verktøy til utrensning av snø (festet til håndtaket)

Spesifikasjoner

Modell	Vekt	Lengde	Bredde	Høyde
38855	147,4 kg (32 5 pund)	160 cm (63 tom- mer)	74 cm (29 tom- mer)	114 cm (45 tom- mer)

Tilbehør

Et utvalg av Toro-godkjent tilbehør som kan brukes sammen med maskinen for å forbedre og utvide dens funksjoner, er tilgjengelig. Ta kontakt med en autorisert serviceforhandler eller autorisert Toro-forhandler, eller gå til www.Toro.com for å få en liste over godkjent tilbehør og utstyr.

For å oppnå optimal ytelse og holde maskinen i sikkerhetsgodkjent stand, bruker du bare ekte Toro-reservedeler og -tilbehør. Reservedeler og tilbehør som er laget av andre produsenter, kan være farlige, og de kan derfor føre til at garantien blir ugyldig.

Bruk

Merk: Fastslå hva som er høyre og venstre side av maskinen ved å stå i normal arbeidsstilling.

Før bruk

Sikkerhet før bruk

Generell sikkerhet

- **Kun for modeller med elektrisk start:** Bruk skjøteledninger og beholdere som beskrevet i veiledningen. Kontroller den elektriske ledningen før du kobler til strømmen. Hvis ledningen er skadet, må den skiftes ut. Koble alltid fra strømledningen når du ikke starter maskinen.
- Ha på deg passende klær, inkludert vernebriller, vernebukser, sklisikkert og kraftig fottøy og hørselsvern. Sett opp langt hår, fest løse klær og ikke bruk løse smykker.
- Foreta en grundig inspeksjon av området der maskinen skal brukes, og fjern alle dørmatter, kjelker, brett, ledninger og andre uvedkommende gjenstander.
- Hvis en verneplate, en sikkerhetsanordning eller et merke er skadet, uleselig eller mangler, må dette repareres eller skiftes ut før arbeidet begynner. Stram også til alle løse fester.
- **Kun for tottrinnsmodeller:** Juster høyden på oppsamlerhuset før du begynner å rydde snø fra grusunderlag.

Drivstoffsikkerhet

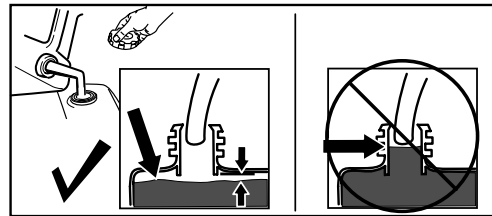
Drivstoff er meget brannfarlig og eksplosivt. Brann eller eksplosjon forårsaket av drivstoff kan påføre deg og andre brannskader.

- Når du fyller tanken, må drivstoffkannen og/eller maskinen være plassert på bakken, og ikke i et kjøretøy eller på en gjenstand, for å forhindre at statisk elektrisitet antenner drivstoffet.
- Fyll opp drivstofftanken utendørs når motoren er nedkjølt. Sett bensinlokket godt på og tørk opp alt søl.
- Ikke håndter drivstoff når du røyker eller er i nærheten av åpen ild eller gnister.
- Oppbevar drivstoff i en godkjent kanne, og utenfor barns rekkevidde.
- Når drivstoffet er i tanken, skal maskinen kun vippes slik det er beskrevet i instruksjonene.
- Hvis du søler drivstoff på klær, bytt klær umiddelbart.

Fylle tanken

- For best resultat bør du kun bruke ren, fersk (mindre enn 30 dager gammel) og blyfri bensin med oktankvalitet på 87 eller høyere (vurderingsmetode (R+M)/2).
- Oksidert drivstoff med opptil 10 % etanol eller 15 % MTBE i volum er godkjent.
- **Ikke** bruk etanolblandinger av bensin (som f.eks. E15 eller E85) med mer enn 10 % etanol i volum. Det kan føre til ytelsesproblemer og/eller motorskade som kanskje ikke dekkes av garantien.
- **Ikke** bruk bensin som inneholder metanol.
- **Ikke** oppbevar drivstoff i drivstofftanken eller i drivstoffbeholdere over vinteren, med mindre du bruker drivstoffstabilisator.
- **Ikke** bland olje i bensinen.

Ikke fyll høyere enn bunnen av påfyllingshalsen til drivstofftanken (Figur 18).



Figur 18

g216203

Viktig: For best mulig resultat bør du ikke kjøpe mer drivstoff enn det du forventer å bruke de nærmeste 30 dagene. Ellers kan du ha drivstoffstabiliserings-/kondisjoneringsmiddel i maskinen til enhver tid for å holde drivstoffet ferskt lenger under bruk, som anvist av produsenten for drivstoffstabiliseringsmiddelet.

Under bruk

Sikkerhet under drift

Generell sikkerhet

- **Slå av motoren før du renser maskinen, og bruk alltid verktøyet for utrensning av snø (hvis utstyrt med dette) eller en pinne.**
- Stå alltid bak håndtakene og med utløpsåpningen vendt bort når du bruker maskinen. **Hold ansikt, hender, føtter og andre kroppsdeler samt klær borte fra deler som beveger seg eller roterer.**
- Rett aldri snøskyen mot andre personer eller områder hvor eiendomsskade kan inntreffe.
- Vær alltid fokusert på oppgaven når du bruker maskinen. Ikke delta i aktiviteter som forårsaker distraksjoner, da dette kan føre til personskade eller materiell skade.
- Vær forsiktig slik at du ikke sklir eller faller, spesielt når maskinen brukes i revers.
- Sørg alltid for å ha godt fotfeste og godt grep om håndtakene. Gå, ikke løp.
- Vær svært forsiktig når du bruker kjøretøyet i hellinger.
- Snøfreseren skal kun brukes når det er godt lys og god sikt.
- Se deg bakover og vær forsiktig når du rygger med maskinen.
- Når du ikke aktivt fjerner snø, kobler du fra strømtilførselen til spiralbladet.
- Vær svært forsiktig når du bruker maskinen på eller krysser gruslagte innkjørsler (kun totrinnsmodeller), fortau eller veier. Vær oppmerksom på skjulte farer og trafikk.
- Foreta aldri justeringer mens motoren er i gang, med mindre annet er oppgitt i instruksjonene.
- Etter at maskinen har kjørt på en gjenstand, slå av motoren, ta ut tenningsnøkkelen (kun modeller med elektrisk starter) og inspiser maskinen for skade. Reparer enhver skade før du starter maskinen.
- Hvis maskinen begynner å vibrere sterkt, må du straks slå av motoren og finne årsaken.
- Ikke kjør motoren innendørs, ettersom eksos er farlig.
- Maskinens kapasitet må ikke overbelastes ved at du forsøker å rydde snøen for fort.
- Koble ut alle clutchene og sett maskinen i fri før du starter motoren.
- Slå av motoren hver gang du forlater førerplassen, før du renser eller fjerner materiale fra oppsamleren, viftehjulet eller utløpssjakten, og før maskinen skal repareres, justeres eller inspiseres.
- Ikke bruk maskinen i høye transporthastigheter på glatte overflater.

Starte motoren

Elektrisk start

Merk: For å bruke den elektriske starteren (kun for modeller med elektrisk starter) kobler du først en strømledning til kontakten og deretter til et strømuttak. Bruk kun en UL-merket, 16-måls skjøteledning for utendørs bruk, på maks. 15 m.

▲ ADVARSEL

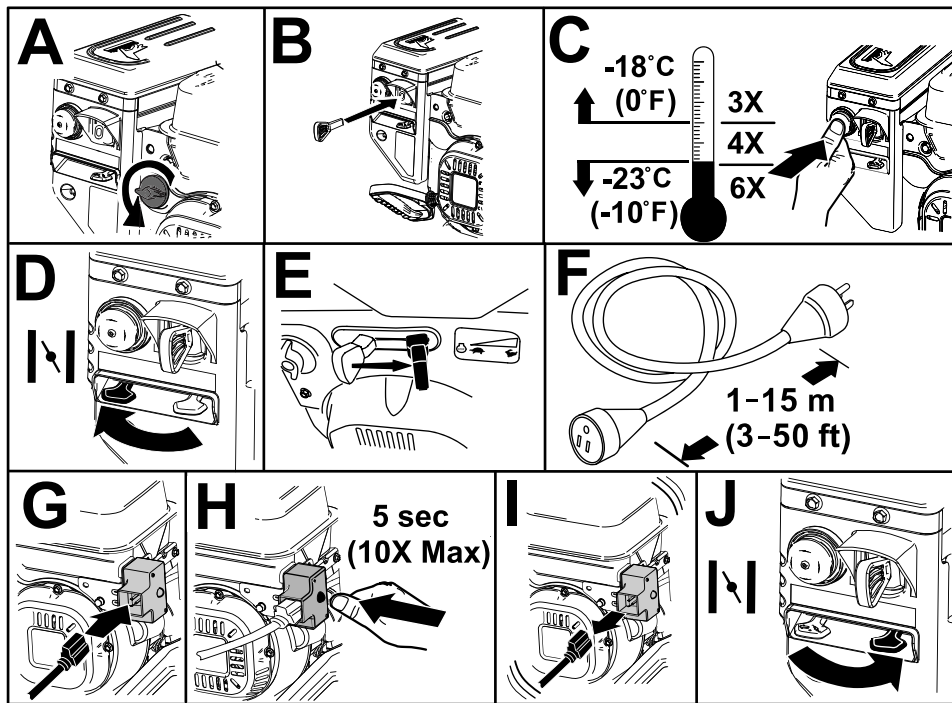
Den elektriske ledningen kan bli skadet, og forårsake støt eller brann.

Kontroller den elektriske ledningen grundig før du bruker maskinen. Ikke bruk ledningen dersom den er skadet. Reparer eller skift ut den skadede ledningen umiddelbart. Kontakt et autorisert forhandlerverksted.

▲ FORSIKTIG

Hvis du lar maskinen stå tilkoblet til et strømuttak kan noen starte den ved et uhell og påføre skade på mennesker eller eiendom.

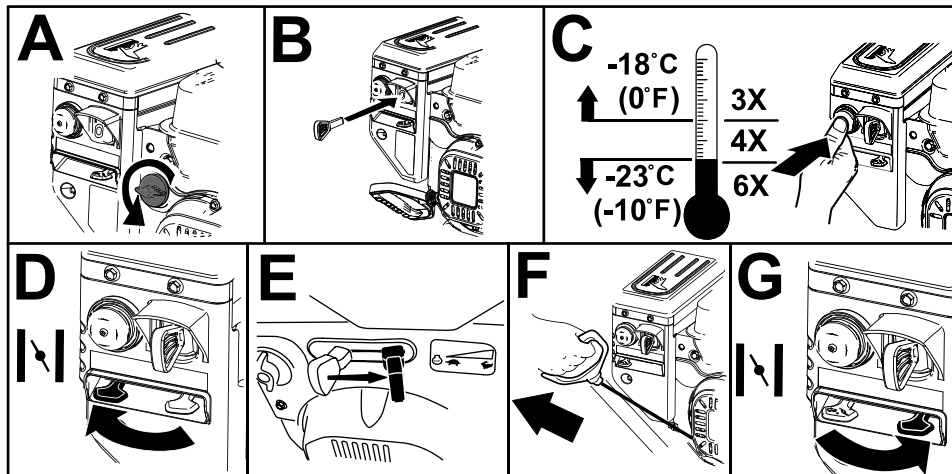
Koble alltid fra strømledningen når du ikke starter maskinen.



Figur 19

g257504

Tilbakespolingsstarter

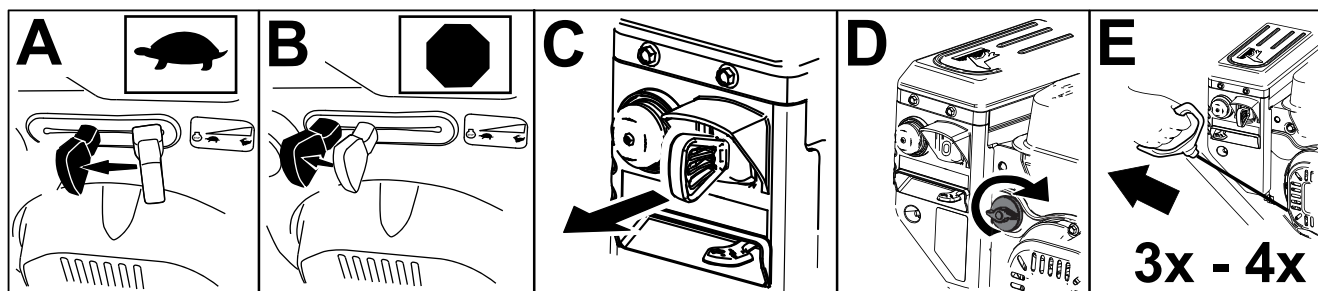


Figur 20

g257505

Slå av motoren

Viktig: Vent til alle bevegelige deler stanser før du forlater førerstillingen.



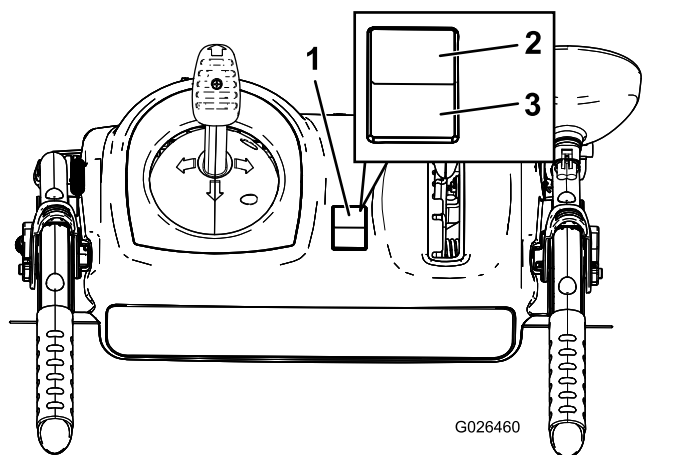
Figur 21

g252411

Bruke håndvarmerne

Bruk håndvarmerne på følgende måte:

- Slå på håndvarmerne ved å vri bryteren til PÅ-stilling.
- Slå av håndvarmerne ved å vri bryteren til AV-stilling.



Figur 22

G026460

g026460

1. På/av-bryter
2. PÅ-stilling
3. Av-stilling

Bruke trekkdrivet

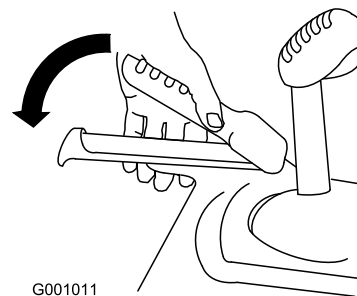
⚠ FORSIKTIG

Hvis trekkdrivet ikke er korrekt justert, kan maskinen komme til å bevege seg i feil retning, noe som kan forårsake personskade og/eller skade på eiendom.

Kontroller grundig trekkdrivet, og juster det om nødvendig. Se [9 Kontrollere at trekkdrivet fungerer \(side 9\)](#) for mer informasjon.

Viktig: Hvis maskinen går når trekkdrivspaken er i frigitt stilling, kontroller trekkdrivkabelen. Se [Kontrollere og justere trekkdrivkabelen \(side 22\)](#) eller ta maskinen med til et autorisert forhandlerverksted for service.

1. For å aktivere trekkdrivet, klem den venstre trekkfunksjonsspaken til håndtaket (Figur 23).



G001011

Figur 23

g001011

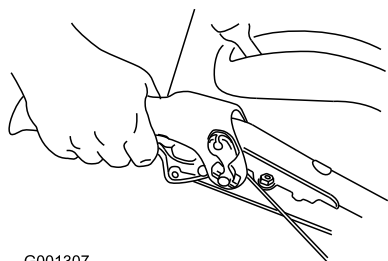
2. For å stoppe trekkdrivet, slipp trekkfunksjonsspaken.

Bruke hjulclutchspakene

Hjulclutchspakene lar deg midlertidig koble ut drivkraften til ett eller begge hjulene med trekkkontrollspaken fortsatt aktivert. Dette gjør at du enkelt kan snu og manøvrere maskinen.

Merk: Ved å holde nede trekkdrivspaken mot håndtaket aktiveres trekkdrivet på begge hjulene.

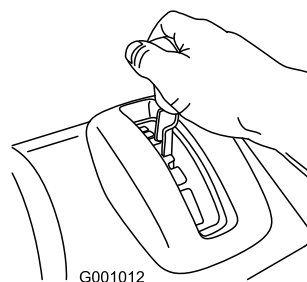
For å snu maskinen til høyre, løft opp den høyre hjulclutchspaken og klem den mot håndtaket (Figur 24).



G001307

Figur 24

g001307



G001012

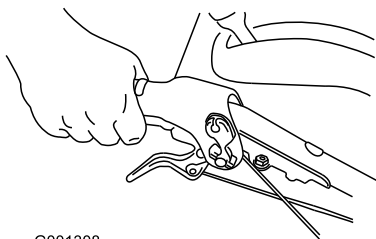
Figur 26

g001012

Merk: Dette deaktiverer drivet til det høyre hjulet mens det venstre hjulet fortsetter å kjøre, og maskinen svinger til høyre.

Merk: På samme måte vil maskinen svinge til venstre når man klemmer inn den venstre hjulclutchspaken.

Når du har fullført svingen, kan du slippe hjulclutchspaken og drivet aktiveres på nytt på begge hjulene (Figur 25).



G001308

Figur 25

g001308

Ved å klemme og slippe raskt den venstre eller høyre hjulclutchspaken muliggjør man styrejusteringer for å holde maskinen gående i en rett linje, særlig i dyp snø.

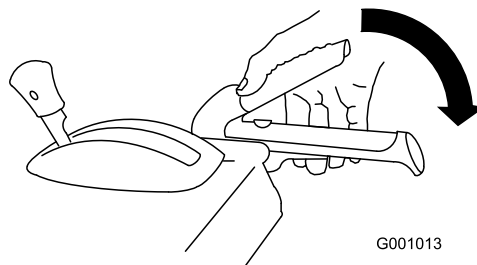
Ved å klemme inn begge hjulclutchspakene samtidig deaktiveres drivet på begge hjulene. Dette gjør at du manuelt kan flytte maskinen bakover uten å stanse for å skifte til reversgir. Det muliggjør også at du kan manøvrere og transportere maskinen på en enkel måte når motoren ikke er i gang.

Bruke hastighetsvelgeren

Hastighetsvelgeren har seks fremovergir og to bakovergir. For å endre hastigheten, slipp ut trekkdrivspaken og flytt hastighetsvelgerspaken til den ønskede stillingen (Figur 26). Spaken låser seg i hakket ved hver hastighetsstilling.

Bruke spiralblads-/viftehjulsdrivverket

1. For å aktivere spiralblads-/viftehjulsdrivverket, klem den høyre spiralblad-/viftehjulfunksjons-spaken til håndtaket (Figur 27).



G001013

Figur 27

g001013

2. For å stoppe spiralbladet og viftehjulet, slipp den høyre spaken.

Viktig: Når du aktiverer både spiralblad-/viftehjulspaken og trekkdrivspaken, vil trekkdrivspaken låse spiralblad-/viftehjulspaken nede, og frigjøre din høyre hånd. For å utløse begge spakene, kan du ganske enkelt slippe den venstre trekkdrivspaken.

3. Hvis spiralbladet og viftehjulet fortsetter å rotere når du har sluppet spaken, må du ikke bruke maskinen. Kontroller spiralblads-/viftehjulskabelen. Se [Kontrollere og justere spiralblads-/viftehjulskabelen \(side 22\)](#) og juster om det er nødvendig. Ellers, lever maskinen til service hos et autorisert serviceverksted.

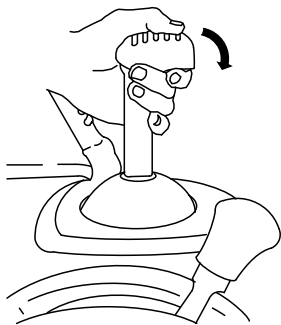
⚠ ADVARSEL

Hvis spiralbladet og viftehjulet fortsetter å rotere når du har sluppet spaken, kan du påføre deg selv eller andre alvorlige skader.

Ikke bruk maskinen. Lever den hos et autorisert serviceverksted.

Bruke Quick Stick®

Trykk og hold den blå utløserknappen nede for å bruke Quick Stick til å flytte utløpssjakten og sjaktavlederen. Slipp utløserknappen for å låse utløpssjakten og sjaktavlederen i stilling (Figur 28).



G001014

Figur 28

g001014

Hvis sjakten ikke dreier så langt til venstre som den gjør til høyre, må du sikre at kabelen er ført på innsiden av håndtakene. Se 1 Montere øvre håndtak (side 5).

Flytte sjaktavlederen

Trykk og hold den blå utløserknappen nede og flytt Quick Stick fremover for å senke sjaktavlederen, flytt den bakover for å heve sjaktavlederen (Figur 30).



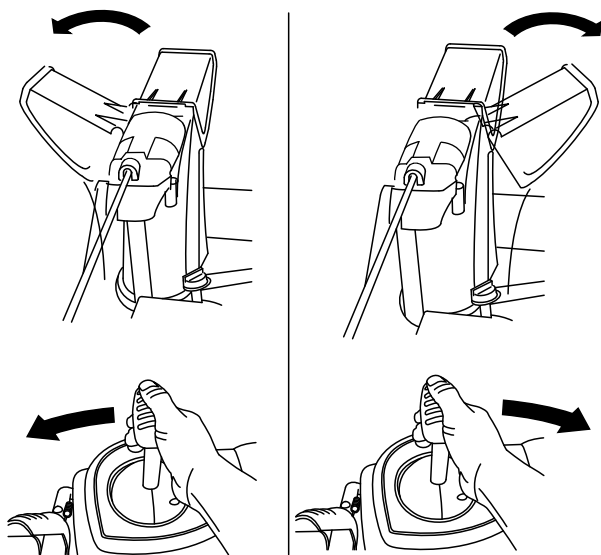
G001016

Figur 30

g001016

Flytte utløpssjakten

Trykk og hold den blå utløserknappen nede og flytt Quick Stick til venstre for å flytte utløpssjakten til venstre, flytt Quick Stick til høyre for å flytte utløpssjakten til høyre (Figur 29).



g018894

Figur 29

g018894

Rengjøre en blokkert utløpssjakt

⚠ ADVARSEL

Hvis spiralbladet/viftehjulet går, men det ikke kommer snø ut fra utløpssjakten, kan det hende at utløpssjakten er tilstoppet.

Bruk aldri hendene dine til å rengjøre utløpssjakten. Dette kan føre til personskader.

- For å renske utløpssjakten, bli i førerstillingen og slipp den venstre trekkkontrollspaken. Mens spiralbladet og viftehjulet går, press håndtakene ned for å løfte fronten på maskinen noen centimeter fra bakken. Løft deretter håndtakene raskt for å støte fronten på maskinen mot bakken. Gjenta om nødvendig til en strøm av snø kommer ut av utløpssjakten.
- Hvis du ikke får rensket utløpssjakten ved å støte mot fronten av maskinen, **slå av motoren, vent til alle de bevegelige delene har stanset og bruk verktøyet til utrensning av snø (Figur 17).**

Viktig: Når utløpssjakten renskes ved å dunke maskinfronten mot underlaget, kan dette gjøre at støtteplatene flytter seg. Juster støtteplatene, og fest skruene på støtteplatene godt. Se [8 Kontrollere støtteplater og skrapen \(side 9\)](#).

Brukstips

⚠ FARE

Viftehjulet og spiralbladet roterer når maskinen er i gang, og dette kan føre til skade eller amputasjon av hender og føtter.

- Før du skal justere, vaske, undersøke, kontrollere eller reparere maskinen, må du slå av motoren og vente til alle bevegelige deler står stille. Koble kabelen fra tennpluggen, og hold den borte fra stikkontakten for å unngå at motoren starter ved et uhell.
- For å fjerne en hindring fra utløpssjakten, se [Rengjøre en blokkert utløpssjakt \(side 18\)](#). Bruk verktøyet til utrensning av snø ([Figur 18](#)), ikke hendene, til å renske utløpssjakten.
- Stå alltid bak håndtakene og med utløpsåpningen vendt bort når du bruker maskinen.
- Hold ansikt, hender, føtter og andre kroppsdeler samt klær borte fra skjulte, bevegelige eller roterende deler.

⚠ ADVARSEL

Viftehjulet kan kaste steiner, leketøy og andre gjenstander opp i luften, noe som kan forårsake skade på deg eller forbipasserende.

- Hold området som skal ryddes, fritt for alt som kan bli frest opp og kastet ut av viftehjulet.
- Hold barn og kjæledyr borte fra arbeidsområdet.
- Sett alltid gassen til HURTIG-stilling når du rydder snø.
- Hvis motoren sakter farten under en last eller et hjul glipper, sett maskinen i et lavere gir.
- Hvis fronten på maskinen vipper opp, sett maskinen i et lavere gir. Hvis fronten fortsetter å vippe opp, løft opp på håndtakene.

Etter bruk

Sikkerhet etter bruk

Generell sikkerhet

- En snøfreser med drivstoff på tanken må aldri oppbevares inne i bygninger der det finnes antenneskilder, f.eks. varmtvannstanker, varmeovner eller tørketromler/-skap. La motoren bli kald før maskinen settes på et lukket sted.
- Se [Lagring \(side 26\)](#) for viktig informasjon hvis maskinen skal lagres i mer enn 30 dager.
- La maskinen gå i noen få minutter etter at du har ryddet snø, for å unngå at oppsamleren eller viftehjulet fryser fast.

Motvirke tilfrysing etter bruk

- Når det er kaldt ute og mye snø, kan det hende at noen kontroller og bevegelige deler fryser fast. **Ikke bruk for mye makt når du prøver å bruke kontroller som er frosset.** Hvis du har problemer med å bruke noen kontroller eller deler, starter du motoren og lar den gå i noen minutter.
- Når du har brukt maskinen, lar du motoren gå i noen få minutter for å unngå at bevegelige deler fryser fast. Sett i gang spiralbladet/viftehjulet for å fjerne rester av snø fra innersiden av huset. Vri på Quick Stick for å forhindre at den fryser fast. Slå av motoren og vent til alle delene har stanset før du fjerner all is og snø fra maskinen.
- Med motoren slått av trekker du flere ganger i tilbakespolingsstarteren, og trykker én gang på den elektriske startknappen for å forhindre at tilbakespolingsstarteren og den elektriske starteren fryser til.

Vedlikehold

Anbefalt vedlikeholdsplan

Vedlikeholdsintervall	Vedlikeholdsprosedyre
Etter de 2 første timene	<ul style="list-style-type: none">• Kontroller trekkdrivkabelen, og juster den om nødvendig.• Kontroller spiralblads-/viftehjulskabelen, og juster den om nødvendig.
Etter de 5 første timene	<ul style="list-style-type: none">• Skift motoroljen.
For hver bruk eller daglig	<ul style="list-style-type: none">• Sjekk motoroljenivået, og fyll på olje etter behov.
Hver 50. driftstime	<ul style="list-style-type: none">• Skift motoroljen. Skift motoroljen hver 25. driftstime når motoren belastes kraftig.
Hver 100. driftstime	<ul style="list-style-type: none">• Bytt ut tennpluggen.
Årlig	<ul style="list-style-type: none">• Kontroller støtteplatene og skrapen, og juster dem etter behov.• Kontroller trekkdrivkabelen, og juster eller skift den ut om nødvendig.• Kontroller spiralblads-/viftehjulskabelen, og juster eller skift den ut om nødvendig.• Kontroller oljenivået i spiralbladets girkasse, og fyll på olje etter behov.• Smør sekskantakselen.
Årlig eller før lagring	<ul style="list-style-type: none">• Kontroller trykket i begge dekkene, og fyll dem til 1,16–1,37 bar.• Tapp ut drivstoffet, og kjør motoren for å tørke ut drivstofftanken og forgasseren på slutten av sesongen.• Få et autorisert serviceverksted til å kontrollere og skifte ut trekkdrivremmen og/eller spiralbladets/viftehjulets drivbelte om nødvendig.

Sikkerhet ved vedlikehold

Les de følgende sikkerhetsforholdsreglene før du utfører vedlikehold på maskinen:

- Slå av motoren og ta ut nøkkelen før service, justering eller vask av maskinen. Ta kontakt med et autorisert serviceverksted hvis det er nødvendig med store reparasjoner.
- Ha alltid på deg vernebriller eller verneskjerm ved justering eller reparering, for å beskytte øynene mot fremmedlegemer som kan kastes fra maskinen.
- Undersøk alle festene regelmessig for å se om tiltrekningsmomentet er riktig, slik at du er sikker på at maskinen er trygg å bruke.
- Du må ikke endre innstillingen av motorregulatoren i motoren.

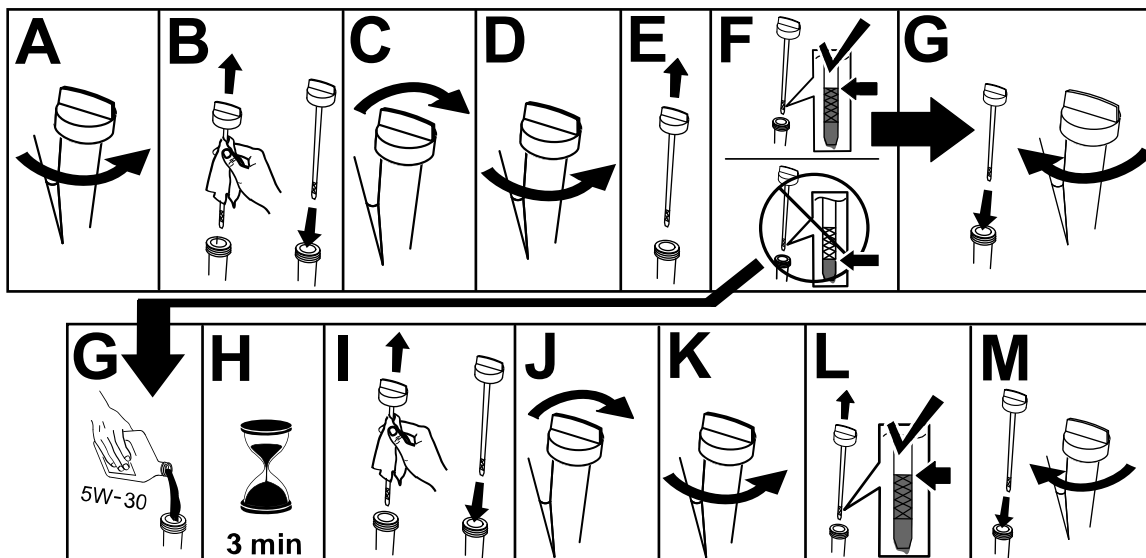
Kjøp utelukkende originale reservedeler og tilbehør fra Toro.

Gjøre klar til vedlikehold

1. Sett maskinen på en jevn flate.
2. Slå av motoren, og vent til alle bevegelige deler har stanset.
3. Koble fra tennpluggledningen. Se [Bytte ut tennpluggen \(side 25\)](#).

Kontrollere motoroljenivået

Serviceintervall: For hver bruk eller daglig—Sjekk motoroljenivået, og fyll på olje etter behov.



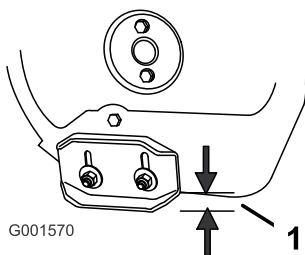
g257528

Kontrollere og justere støtteplatene og skrapen

Serviceintervall: Årlig—Kontroller støtteplatene og skrapen, og juster dem etter behov.

Kontroller støtteplatene og skrapen for å forsikre deg om at spiralbladet ikke kommer i kontakt med asfalt eller grusvei. Juster støtteplatene og skrapen for å kompensere for slitasje.

1. Kontroller trykket i dekkene. Se [7 Kontrollere trykket i dekkene \(side 9\)](#).
2. Løsne mutrene som holder begge støtteplatene til spiralbladets sider, helt til støtteplatene lett kan skyves opp og ned.



Figur 32

g001570

1. 3 mm

Viktig: Spiralbladene må holdes over bakken ved hjelp av støtteplatene.

3. Skrapen skal sitte 3 mm ovenfor og parallelt med et jevnt underlag.

Merk: Hvis underlaget er sprukket, kupert eller ujevnt må du justere støtteplatene til å heve skrapen. På grusunderlag, tilpass støtteplatene lenger ned for å forhindre at maskinen plukker opp steiner.

4. Flytt støtteplatene ned inntil de er jevnt med bakken.
5. Trekk til mutrene som fester begge støtteplatene til spiralbladets sider.

Merk: For raskt å kunne justere støtteplatene om de skulle løsne, støtt skrapen 3 mm over bakken, og juster deretter støtteplatene ned til bakken.

Merk: Hvis støtteplatene blir svært slitt, kan du snu dem rundt og ha den ubrukte siden mot bakken.

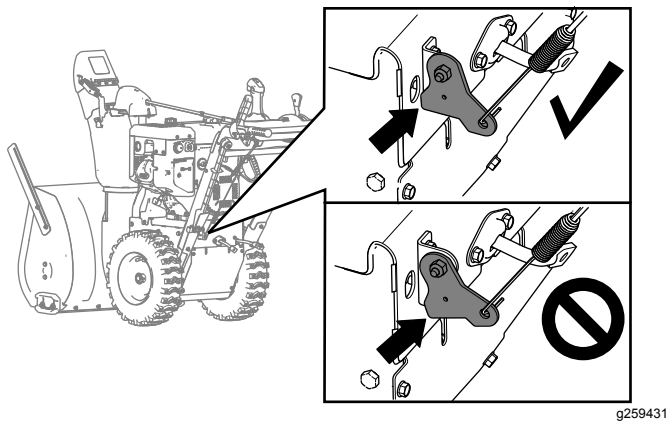
Kontrollere og justere trekkdrivkabelen

Serviceintervall: Etter de 2 første timene—Kontroller trekkdrivkabelen, og juster den om nødvendig.

Årlig—Kontroller trekkdrivkabelen, og juster eller skift den ut om nødvendig.

Hvis maskinen verken går fremover eller bakover, eller den går når du løsner trekkspaken, må du justere trekkdrivkabelen.

Med trekraftnivået deaktivert, påse at bunnen av trekkabelbraketten er i kontakt med maskinrammen (Figur 31).



Figur 33

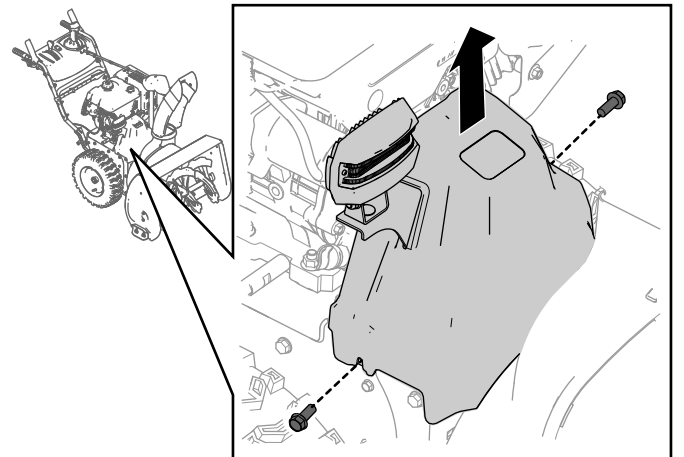
g259431

Kontrollere og justere spiralblads-/viftehjuls-kabelen

Serviceintervall: Etter de 2 første timene—Kontroller spiralblads-/viftehjuls-kabelen, og juster den om nødvendig.

Årlig—Kontroller spiralblads-/viftehjuls-kabelen, og juster eller skift den ut om nødvendig.

1. Fjern de to skruene som holder remdekslet på plass (Figur 35).
2. Fjern remdekslet (Figur 35).



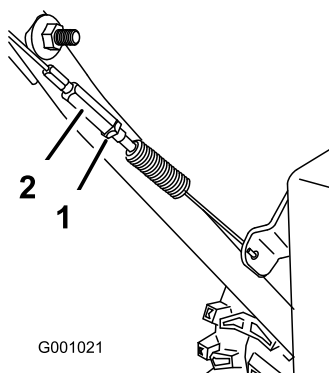
Figur 35

g260066

Hvis bunnen av trekkabelbraketten ikke berører rammen på maskinen, er ikke venstre (trekk)kabel riktig justert.

Gjør følgende for å justere trekkkabelen:

1. Løsne låsemutteren.
2. Løsne eller stram til spennmutteren til kabelen er stram og bunnen av braketten berører rammen på maskinen.
3. Stram låsemutteren (Figur 34).



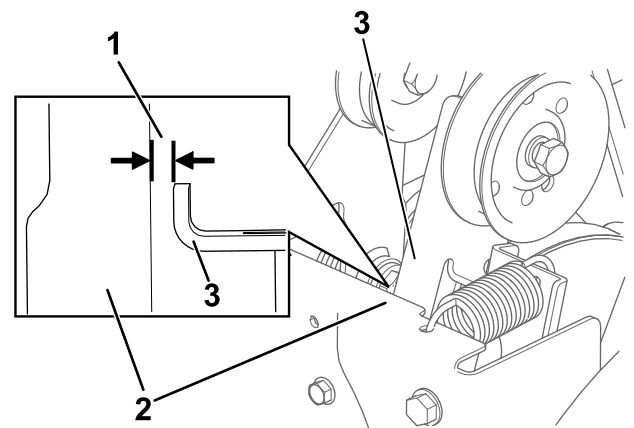
Figur 34

G001021

g001021

1. Låsemutter
2. Spennmutter

3. Når spiralbladets/viftehjulets spak er deaktivert, påse at mellomrommet mellom spiralbladclutcharmene og rammen på maskinen er 1,5 mm, som vist i Figur 36.



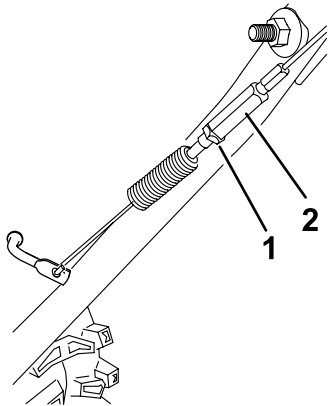
Figur 36

g260108

1. 1,5 mm
2. Ramme
3. Spiralbladclutcharm

4. Hvis spiralblads-/viftehjuls-kabelen ikke er ordentlig justert, utfør de følgende trinnene:

5. Løsne låsemutteren (Figur 37).



Figur 37

g260109

1. Låsemutter 2. Spennmutter

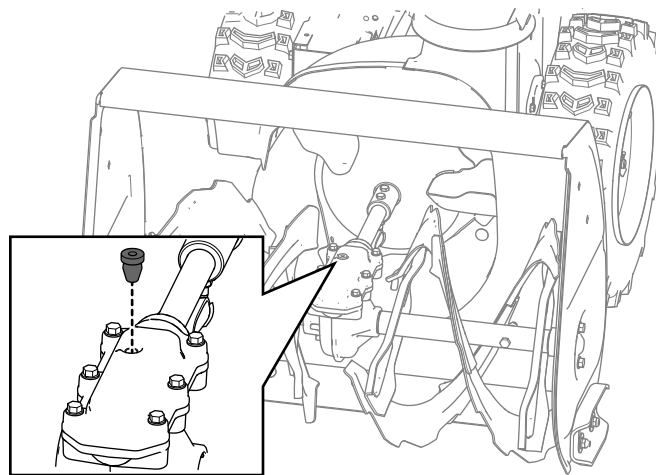
6. Løsne eller stram til spennmutteren som tilpasser kabelspenningen (Figur 37).
 7. Juster spennmutteren til du har et passende mellomrom.
 8. Stram låsemutteren.
 9. Før inn de 2 skruene som du tidligere fjernet fra remdekslet.
 10. Hvis spiralblads-/viftehjulskabelen er riktig justert, men problemet vedvarer, ta kontakt med et autorisert serviceverksted.

Kontrollere oljenivået i spiralbladets girkasse

Serviceintervall: Årlig—Kontroller oljenivået i spiralbladets girkasse, og fyll på olje etter behov.

1. Sett maskinen på en jevn flate.
2. Rengjør området rundt rørpluggen, og fjern rørpluggen fra girkassen (Figur 38).

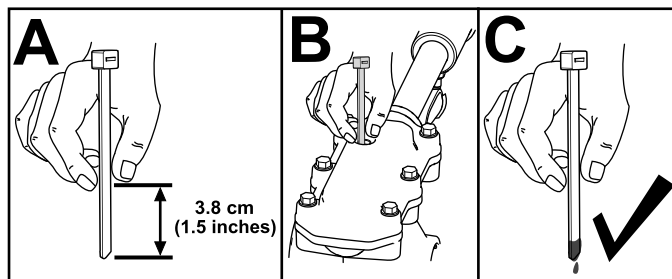
Merk: Hvis nødvendig, bruk en tang for å fjerne rørpluggen.



Figur 38

g257725

3. Sjekk oljenivået med et passende måleinstrument, for eksempel et rent kabelfeste. Oljen skal være omtrent 3,8 cm under fyllåpningen (Figur 39).



Figur 39

g257737

4. Hvis oljenivået er lavt, må du tilsette GL-5 eller GL-6 SAE 85-95 EP-girolje i girkassen, deretter sjekke oljenivået igjen.

Merk: Syntetisk olje må ikke benyttes.

5. Sett rørpluggen tilbake på plass i girkassen.

Skifte motorolje

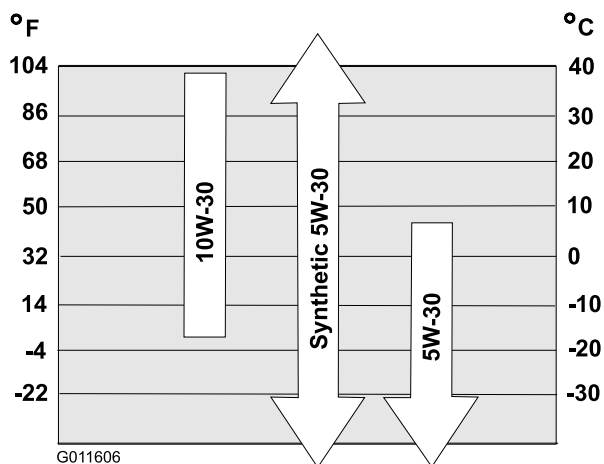
Serviceintervall: Etter de 5 første timene—Skift motoroljen.

Hver 50. driftstime—Skift motoroljen. Skift motoroljen hver 25. driftstime når motoren belastes kraftig.

Hvis du har mulighet til det, bør du kjøre motoren noen minutter før oljen skal skiftes, ettersom varm olje renner bedre og bærer med seg flere urenheter.

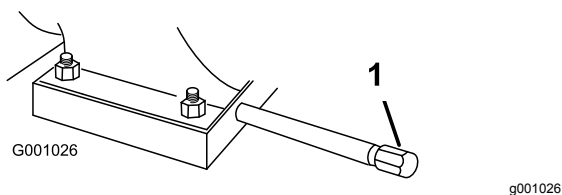
Motoroljekapasitet	0,95 l
Oljeviskositet	Se Figur 40 .
API-serviceklassifisering	SJ eller høyere

Bruk [Figur 40](#) nedenfor for å velge den beste oljeviskositeten for forventet utendørstemperatur:



Figur 40

1. Rengjør området rundt oljetappepluggen ([Figur 41](#)).



Figur 41

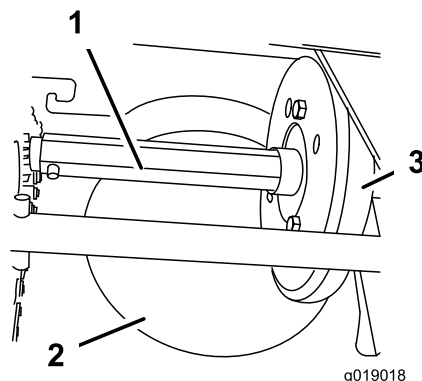
1. Oljetappeplugg
2. Skyv et tappefat under drenshalsen og ta ut oljetappepluggen.
Merk: Pass på at slangen ikke løsner når du fjerner pluggen.
3. Tapp ut oljen.
Merk: Det gamle oljefilteret må kasseres eller gjenvinnes i henhold til lokale forskrifter.
4. Sett på plass oljetappepluggen.

5. Fyll veivhuset med olje.

Smøre sekskantakselen

Serviceintervall: Årlig—Smør sekskantakselen.

Smør sekskantakselen lett inn med motorolje én gang i året ([Figur 42](#)).

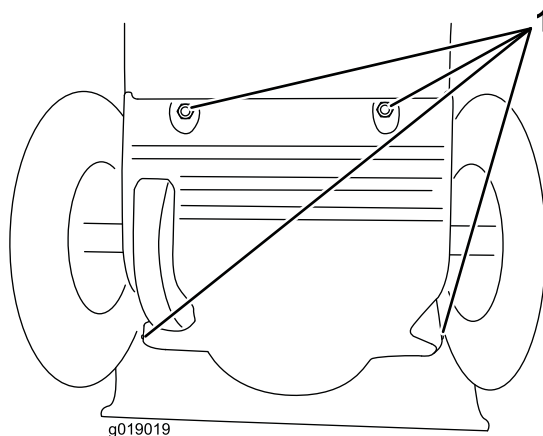


Figur 42

1. Sekskantaksel
2. Friksjonsremskive i stål
3. Gummi hjul

Viktig: Gummi hjulet og friksjonsremskiven i stål må ikke tilsøles med olje, fordi trekkdrivet ikke vil få tak ([Figur 42](#)).

1. Fjern bakdekslet ([Figur 43](#)).



Figur 43

1. Skruer
2. Sett hastighetsvelgerspaken i stilling R2.
3. Dypp fingeren din i bilolje og smør sekskantakselen **lett** inn.
4. Flytt hastighetsvelgerspaken i stilling 6.
5. Smør inn den andre enden av sekskantakselen.
6. Flytt hastighetsvelgerspaken frem og tilbake noen ganger.

7. Monter bakdekslet, og sett maskinen tilbake i driftsstilling.

Bytte ut tennpluggen

Serviceintervall: Hver 100. driftstime—Bytt ut tennpluggen.

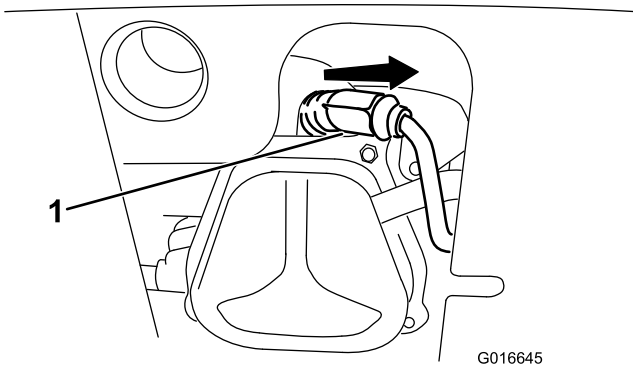
⚠ ADVARSEL

Hvis du setter tilbake tennpluggen mens motoren er varm, kan du brenne deg.

Vent til motoren er avkjølt før du setter tennpluggen på plass igjen.

Bruk en Toro-tennplugg eller en tilsvarende (Champion® RN9YC eller NGK BPR6ES).

1. Fjern hetten (Figur 44).

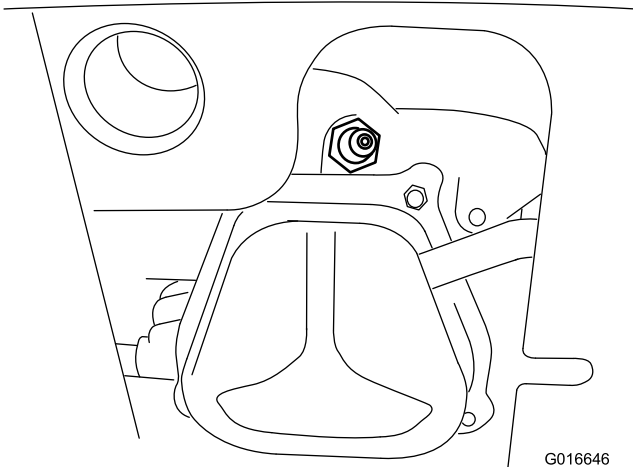


Figur 44

g016645

1. Tennplugghetten

2. Rengjør rundt bunnen på tennpluggen.



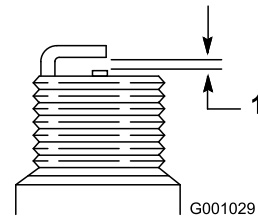
Figur 45

g016646

3. Fjern og kast den gamle tennpluggen.

Merk: Du trenger en skralleforlenger for å fjerne tennpluggen.

4. Still mellomrommet mellom elektrodene på en ny tennplugg til 0,76 mm, som vist i Figur 46.



Figur 46

g001029

1. 0,76 mm

5. Sett inn den nye tennpluggen, stram den godt til og fest tenningsledningen til tennpluggen.

Merk: Påse at tenningsledningen knepper på plass på tennpluggen.

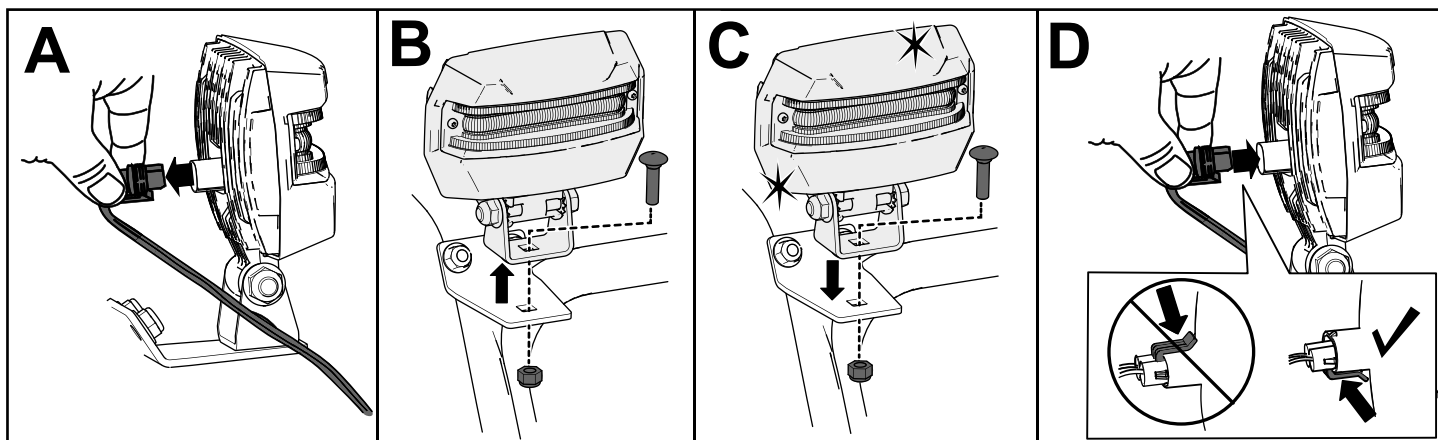
Skifte drivremmene

Hvis spiralbladets/viftehjulets eller trekkdrevets drivrem er slitt, gjennomvåt av olje eller defekt på annen måte, må den skiftes ut av et autorisert serviceverksted.

Skifte frontlyset

Skift ut frontlysenheten (Toro-delenr. 138-0670) ved behov.

1. Fjern ledningen til frontlyset fra baksiden av frontlyset (A av [Figur 47](#)).
2. Fjern bolten og mutteren som fester frontlysenheten på frontlysbraketten, og fjern den gamle frontlysenheten (B av [Figur 47](#)).
3. Fest den nye frontlysenheten til frontlysbraketten med mutteren og bolten du fjernet tidligere (C av [Figur 47](#)).
4. Før frontlysledningen direkte inn på baksiden av frontlyset til den sitter godt på plass (D av [Figur 47](#)).



Figur 47

g256137

Lagring

Oppbevare snøfreseren

1. Når du for siste gang for sesongen heller på mer drivstoff, bland stabiliseringsmiddel i nytt drivstoff som anvist av produsenten av stabiliseringsmiddelet.

Viktig: Ikke oppbevar drivstoff lenger enn anbefalt av produsenten av drivstoffstabiliseringsmiddelet.

2. Kjør motoren i ti minutter for å fordele bensinen med tilsetningsmidlet i drivstoffsystemet.
3. Kjør maskinen til motoren brenner opp alt drivstoffet.
4. Prim motoren, og start den på nytt.
5. La motoren gå til den slår seg av. Når du ikke lenger kan starte motoren, er den tilstrekkelig tom for drivstoff.
6. La motoren kjøle seg ned.
7. Ta ut tenningsnøkkelen.
8. Rengjør maskinen grundig.
9. Lakker avskallede overflater med lakk som er tilgjengelig fra et autorisert serviceverksted. Puss området før lakkering og bruk et

rustforhindrende middel for å forhindre at metalleder ruster.

10. Stram alle løse skruer, bolter og låsemuttere. Reparer eller skift ut ødelagte deler.
11. Dekk til maskinen, og oppbevar den på et rent, tørt sted som er utilgjengelig for barn.

Ta maskinen frem fra lagring

Utfør de årlige vedlikeholdsprosedyrene som angitt i Anbefalt vedlikeholdsplan. Se [Vedlikehold \(side 20\)](#).

Feilsøking

Problem	Mulig årsak	Løsning
Den elektriske starteren dreies ikke (kun modeller med elektrisk starter).	<ol style="list-style-type: none"> 1. Strømledningen er frakoblet fra uttaket eller maskinen. 2. Strømledningen er slitt, rustet eller skadet. 3. Strømuttaket er ikke aktivisert. 	<ol style="list-style-type: none"> 1. Koble strømledningen til uttaket og/eller maskinen. 2. Skift ut strømledningen. 3. Få en kvalifisert elektriker til å aktivere strømuttaket.
Motoren starter ikke, eller den er vanskelig å starte.	<ol style="list-style-type: none"> 1. Nøkkelen er ikke satt i tenningen, eller den står i STOPP-stilling. 2. Choken er i AV-stilling, og du har ikke trykt på primeren. 3. Drivstoffavstengingsventilen er ikke åpen. 4. Gassen er ikke i HURTIG-stilling. 5. Drivstofftanken er tom, eller det er gammelt drivstoff i drivstoffsystemet. 6. Tennpluggkabelen er løs eller frakoblet. 7. Tennpluggen er skadet eller skitten eller elektrodeavstanden er feil. 8. Åpningen for drivstofftankklokken er tett. 9. Det er feil motoroljenivå i motorveivhuset. 	<ol style="list-style-type: none"> 1. Sett nøkkelen inn i tenningen, og vri den til PA-stilling. 2. Flytt choken til PA-stilling, og trykk tre ganger på primeren. 3. Åpne drivstoffavstengingsventilen. 4. Sett gassen til HURTIG-stilling. 5. Tøm drivstofftanken, og/eller fyll den med ferskt drivstoff (ikke mer enn 30 dager gammelt). Hvis du fortsatt har problemer, kontakter du et autorisert forhandlerverksted. 6. Koble ledningen til tennpluggen. 7. Kontroller tennpluggen, og juster åpningen om nødvendig. Skift tennpluggen hvis den er ripet, skitten eller sprukket. 8. Fjern hindringen, eller skift ut drivstofftankklokken. 9. Fyll på eller tapp ut olje for å justere oljenivået i motorveivhuset til merket Full er nådd på peilestaven.
Motoren sviver ikke jevnt.	<ol style="list-style-type: none"> 1. Choken står i PA-stilling. 2. Drivstoffavstengingsventilen er ikke helt åpen. 3. Drivstofftanken er nesten tom, eller det er gammelt drivstoff på den. 4. Tennpluggkabelen er løs. 5. Tennpluggen er skadet eller skitten eller elektrodeavstanden er feil. 6. Det er feil motoroljenivå i motorveivhuset. 	<ol style="list-style-type: none"> 1. Sett choken til AV-stilling. 2. Åpne drivstoffavstengingsventilen. 3. Tøm drivstofftanken, og fyll den med ferskt drivstoff (ikke mer enn 30 dager gammelt). Hvis du fortsatt har problemer, kontakter du et autorisert forhandlerverksted. 4. Koble ledningen til tennpluggen. 5. Kontroller tennpluggen, og juster åpningen om nødvendig. Skift tennpluggen hvis den er ripet, skitten eller sprukket. 6. Fyll på eller tapp ut olje for å justere oljenivået i motorveivhuset til merket Full er nådd på peilestaven.

Problem	Mulig årsak	Løsning
Motoren går, men maskinen rydder snøen dårlig eller ikke i det hele tatt.	<ol style="list-style-type: none"> 1. Gassen står ikke i HURTIG-stilling når du rydder snø. 2. Maskinen går for raskt til å rydde snøen. 3. Du prøver å rydde for mye snø per skårgang. 4. Du prøver å rydde ekstremt tung eller våt snø. 5. Utløpssjakten er tilstoppet. 6. Spiralbladets/viftehjulets drivrem er løs eller av rullen. 7. Spiralbladets/viftehjulets drivrem er slitt eller ødelagt. 	<ol style="list-style-type: none"> 1. Sett gassen til HURTIG-stilling. 2. Skift til et lavere gir på maskinen. 3. Rydd mindre snø per skårgang. 4. Ikke overbelast maskinen med ekstremt tung eller våt snø. 5. Renske utløpssjakten. 6. Installer og/eller juster spiralbladets/viftehjulets drivrem, se www.Toro.com for serviceinformasjon eller ta maskinen med til et autorisert serviceverksted. 7. Skift ut spiralbladets/viftehjulets drivrem, se www.Toro.com for serviceinformasjon eller ta maskinen med til et autorisert serviceverksted.
Utløpssjakten kan verken beveges eller låses i stilling.	<ol style="list-style-type: none"> 1. Utløpssjaktlåsen er ikke korrekt justert. 	<ol style="list-style-type: none"> 1. Juster utløpssjaktlåsen.
Maskinen rydder ikke bakken godt nok for snø.	<ol style="list-style-type: none"> 1. Støtteplatene og/eller skrapen er ikke riktig justert. 2. Trykket i dekkene er ikke likt. 	<ol style="list-style-type: none"> 1. Juster støtteplatene og/eller skrapen. 2. Kontroller og juster trykket i ett eller begge dekkene.

Notat:

Notat:

Notat:

Europeisk personvernerklæring

Informasjonen Toro samler inn

Toro Warranty Company (Toro) respekterer ditt personvern. For at vi skal kunne behandle ditt garantikrav og kontakte deg ved en eventuell produkttilbakekalling, ber vi deg om å dele enkelte personopplysninger med oss, enten direkte eller gjennom din lokale Toro-bedrift eller -forhandler.

Toros garantisystem finnes på vertsservere i USA, hvor personvernlovgivningen kanskje ikke gir samme beskyttelse som i ditt eget land.

VED Å DELE DIN PERSONLIGE INFORMASJON MED OSS, SAMTYKKER DU I BEHANDLINGEN AV DIN PERSONLIGE INFORMASJON SOM BESKREVET I DENNE PERSONVERNERKLÆRINGEN.

Måten Toro bruker informasjon på

Toro kan bruke din personlige informasjon til å behandle garantikrav, til å kontakte deg ved en eventuell produkttilbakekalling og av andre hensyn som vi vil fortelle deg om. Toro kan dele din informasjon med Toros datterselskaper, forhandlere eller andre forretningspartnere i forbindelse med disse aktivitetene. Vi vil ikke selge din personlige informasjon til andre selskaper. Vi forbeholder oss retten til å oppgi personlig informasjon for samsvar med gjeldende lovgivning og på forespørsel fra passende myndighet, for å kunne drive våre systemer korrekt eller for vår egen eller andre brukeres beskyttelse.

Oppbevaring av personlig informasjon

Vi vil oppbevare din personlige informasjon så lenge vi har behov for den, av hensynene de opprinnelig ble samlet inn for eller av andre legitime hensyn (som f.eks. samsvar med regelverk), eller som påkrevd av gjeldende lovgivning.

Toros forpliktelse til din personlige informasjons sikkerhet

Vi tar rimelige forholdsregler for å beskytte sikkerheten til din personlige informasjon. Vi setter også i verk tiltak for å opprettholde nøyaktigheten til og gjeldende status for personlig informasjon.

Tilgang og korrigering av din personlige informasjon

Hvis du vil gjennomgå eller korrigere din personlige informasjon, kontakt oss per e-post på legal@toro.com.

Australsk forbrukerlov

Australske kunder vil finne opplysninger angående australsk forbrukerlov enten inni boksen eller hos din lokale Toro-forhandler.