



Power Max® Heavy Duty 1028 OHXE -lumilinko

Mallinro: 38855—Sarjanro: 400000000 tai suurempi

Käyttöopas

Johdanto

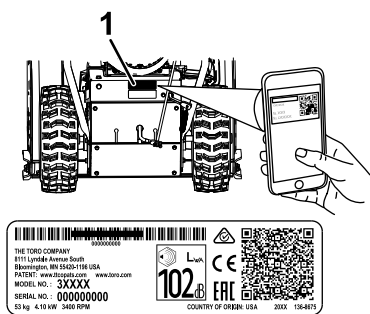
Tämä kone on tarkoitettu kotikäyttöön. Se on suunniteltu pääasiassa lumen linkoamiseen keinopäälystetyiltä pinnoilta, kuten ajoteiltä ja jalkakäytäviltä, sekä muilta asuinkiinteistöjen ja kaupallisten kiinteistöjen liikenteeseen käytetyiltä alueilta. Sitä ei ole tarkoitettu muun aineksen kuin lumen linkoamiseen.

Lue nämä tiedot huolellisesti, jotta opit käyttämään ja huoltamaan laitetta asianmukaisesti sekä välttämään tapaturmia ja tuotevaurioita. Olet vastuussa tuotteen asianmukaisesta ja turvallisesta käytöstä.

Voit ottaa suoraan yhteyden Toroon osoitteessa www.Toro.com, jos tarvitset tuoteturvallisuuteen ja käyttökoulutukseen liittyvää materiaalia, tietoja lisävarusteista tai lähimmästä jälleenmyyjästä tai haluat rekisteröidä tuotteesi.

Aina kun tarvitset huoltoa, alkuperäisiä Toro-varaosia tai lisätietoja, ota yhteys valtuutettuun huoltoliikkeeseen tai Toron asiakaspalveluun. Ota tällöin tuotteesi malli- ja sarjanumerot valmiiksi esiin. [Kuva 1](#) näyttää tuotteen malli- ja sarjanumeron sijainnin. Kirjoita numerot annettuun tilaan.

Tärkeää: Skannaamalla sarjanumerokilvessä (jos varusteena) olevan QR-koodin mobiililaitteella saat tuotetietoja sekä takuu- ja varaosatieitoja.



Kuva 1

1. Malli ja sarjanumerokilpi

| |
|-----------------|
| Mallinro: _____ |
| Sarjanro: _____ |

Tässä käyttöoppaassa esiintyvä varoitusmerkinä ([Kuva 2](#)) ilmaisee vaaratilannetta, josta saattaa olla seurauksena vakava tapaturma tai jopa kuolema, jos suositellut varotoimenpiteet laiminlyödään.



Kuva 2

Varoitusmerkinä

g000502

Tässä käyttöoppaassa käytetään kahta termiä tietojen korostamiseksi. **Tärkeää** kiinnittää huomiota mekaanisiin erikoistietoihin ja **Huomautus** korostaa erityishuomion ansaitsevia yleistietoja.

Tämä tuote on asianmukaisten eurooppalaisten direktiivien mukainen. Lisätietoja on erillisessä tuote-kohtaisessa vaatimustenmukaisuusvakuutuksessa.

Tärkeää: Jos tätä konetta käytetään yli 1 500 m:n korkeudessa pitkäkestoisesti, korkean ilmanalan sarjan on oltava asennettuna, jotta moottori täyttää CARB/EPA-päästömääräykset. Korkean ilmanalan sarja parantaa moottorin suorituskykyä ja estää sytytystulppien likaantumisen, käynnistysvaikeudet ja päästöjen lisääntymisen. Kun sarja on asennettu, kiinnitä korkean ilmanalan kilpi koneen sarjanumerokilven viereen. Ota yhteys valtuutettuun Toro-huoltoliikkeeseen oikean korkean ilmanalan sarjan ja korkean ilmanalan kilven saamiseksi. Etsi lähin huoltoliike sivustoltamme osoitteessa www.Toro.com tai ota yhteys Toro Customer Care Department -asiakaspalveluun, jonka numero(t) on lueteltu päästöjärjestelmän takuulauselmassa (Engine Emission Control Warranty Statement). Poista sarja moottorista ja palauta moottori alkuperäisiin tehdasmäärityksiin, kun konetta käytetään alle 1 500 m:n korkeudessa. Älä käytä korkeaa ilmanalaa varten muunnettua moottoria alhaisemmassa ilmanalassa. Muuten moottori voi ylikuumentua ja vaurioitua.

Jos et ole varma, onko kone muunnettu korkeaa ilmanalaa varten, katso, onko siinä seuraavaa kilpeä ([Kuva 3](#)).



NOTE: THE ENGINE ON THIS PRODUCT HAS BEEN MODIFIED FOR USE AT ABOVE 5,000 FEET ELEVATION. IF USING BELOW 5,000 FEET, IT MUST BE REVISED BACK TO ORIGINAL SPECIFICATIONS.

127-9363

decal127-9363

Kuva 3

Sisältö

| | |
|---|----|
| Johdanto | 1 |
| Turvaohjeet | 2 |
| Yleinen turvallisuus..... | 2 |
| Turva- ja ohjetarrat | 3 |
| Käyttöönotto | 5 |
| 1 Yläkahvan asennus | 5 |
| 2 Pyörän kytkinvaijerin päiden asentaminen | 5 |
| 3 Vetopyörän vivuston asennus | 7 |
| 4 Suppilon ohjaustangon asennus | 7 |
| 5 Lumenpoistotyökalun asennus | 8 |
| 6 Moottorin öljymäärän tarkistus | 8 |
| 7 Rengaspaineen tarkistus | 9 |
| 8 Jalasten ja työntölevyn tarkistus..... | 9 |
| 9 Vetopyörän toiminnan tarkistaminen | 9 |
| Laitteen yleiskatsaus | 11 |
| Tekniset tiedot | 11 |
| Lisälaitteet/lisävarusteet..... | 11 |
| Käyttö | 12 |
| Ennen käyttöä | 12 |
| Turvallisuus ennen käyttöä | 12 |
| Polttoainesäiliön täyttö..... | 12 |
| Käytön aikana | 13 |
| Turvallisuus käytön aikana..... | 13 |
| Moottorin käynnistys..... | 13 |
| Moottorin sammutus..... | 15 |
| Kädenlämmittimien käyttö | 15 |
| Vetopyöräkäyttö..... | 15 |
| Pyörän kytkinvipuun käyttö | 15 |
| Nopeudenvälitsimen käyttö | 16 |
| Kierukkaterä/siipipyöräkäyttö | 16 |
| Quick Stick® -sauvan käyttö | 17 |
| Tukoksen poisto heittosuppilosta..... | 17 |
| Käyttövihjeitä | 18 |
| Käytön jälkeen | 18 |
| Turvallisuus käytön jälkeen..... | 18 |
| Jäätymisen estäminen käytön jälkeen | 18 |
| Kunnossapito | 19 |
| Kunnossapitotaulukko | 19 |
| Huoltoturvallisuus | 19 |
| Valmistelu huoltoa varten..... | 19 |
| Moottorin öljymäärän tarkistus..... | 20 |
| Jalasten ja työntölevyn tarkistus ja säätö | 20 |

| | |
|--|----|
| Vetokaapelin tarkistus ja säätö..... | 21 |
| Kierukkaterän/siipipyörän kaapelin tarkistus ja säätö | 21 |
| Kierukkaterän vaihteiston öljymäärän tarkistus | 22 |
| Moottoriöljyn vaihto..... | 22 |
| Akselin voitelu | 23 |
| Sytytystulpan vaihto..... | 23 |
| Käyttöhihnojen vaihto | 24 |
| Ajovalon vaihto | 25 |
| Varastointi | 25 |
| Lumilingon varastointi..... | 25 |
| Laitteen käyttöönotto varastoinnin jälkeen | 25 |
| Vianetsintä | 26 |

Turvaohjeet

Tämä lumilinko voi vahingoittaa käsiä ja jalkoja sekä singota esineitä. Seuraavien turvaohjeiden laiminlyönti voi aiheuttaa vakavan loukkaantumisen.

Tämä kone on EN ISO 8437 -vaatimusten mukainen.

Yleinen turvallisuus

- Lue ja sisäistä tämän *käyttöoppaan* sisältö, ennen kuin käynnistät moottorin. Huolehdi siitä, että kaikki tuotteen käyttäjät tietävät, miten sitä käytetään, miten moottori sammutetaan nopeasti, ja ymmärtävät varoitukset.
- Sammuta moottori aina, kun poistut käyttäjän paikalta.
- Älä laita käsiä tai jalkoja koneen liikkuvien osien lähelle.
- Älä käytä konetta ilman paikallaan olevia ja toimivia suojuksia ja muita suojalaitteita.
- Pysy etäällä heittoaukosta. Älä päästä sivullisia ja erityisesti lapsia käyttöalueelle.
- Älä anna lasten käyttää konetta.

Turva- ja ohjetarrat



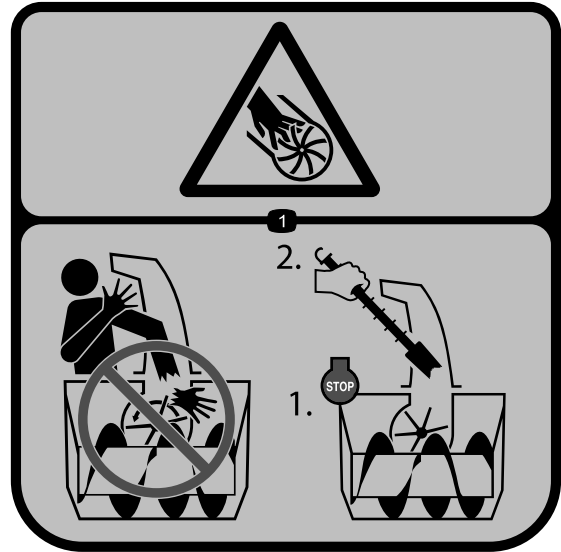
Turva- ja ohjetarrat on sijoitettu hyvin näkyville paikoille mahdollisten vaara-alueiden lähetyville. Korvaa vioittuneet tai kadonneet tarrat uusilla.



107-3040

decal107-3040

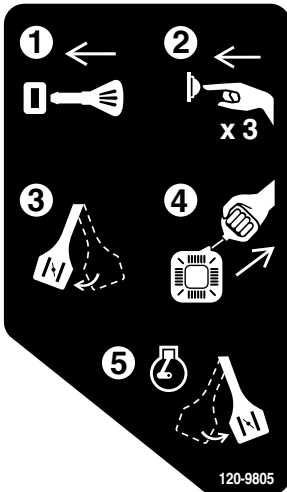
1. Kierukkaterän ja siipipyörän aiheuttama käsien ja jalkojen loukkaantumisvaara – pidä sivulliset turvallisesta etäisyydestä päässä koneesta.



121-6847

decal121-6847

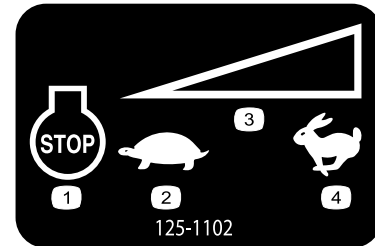
1. Siipipyörän aiheuttama sormien ja käsien loukkaantumisvaara – Älä laita kättä suppiloon. Sammuta moottori ennen kuin käytät työkalua suppilon tyhjentämiseen.



120-9805

decal120-9805

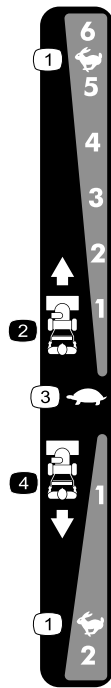
1. Työnnä avain virtalukkoon.
2. Paina käsisyöttöpumppua kolme kertaa.
3. Kytke rikastin.
4. Vedä narukäynnistimestä.
5. Vapauta rikastin, kun moottori on käynnistynyt.



125-1102

decal125-1102

- | | |
|-----------------------|---------------------------|
| 1. Moottorin sammutus | 3. Portaaton nopeussäädin |
| 2. Hidas | 4. Nopea |



decal138-0652

138-0652

Osanro 137-6208

- | | |
|---------------------|-------------------|
| 1. Nopea | 3. Hidas |
| 2. Nopeus eteenpäin | 4. Peruutusnopeus |



138-0650

decal138-0650

- | | |
|--|--|
| 1. Käännä vasemmalle puristamalla alempaa vipua. | 5. Siipipyörän terän aiheuttama sormien ja käsien loukkaantumisvaara – Pysy etäällä liikkuvista osista. Pidä kaikki suojukset ja suojalevyt paikoillaan. Irrota avain virtalukosta ennen koneen huoltoa. |
| 2. Kytke vetopyörä puristamalla ylempää vipua. | 6. Esineiden sinkoutumisvaara – pidä sivulliset loitolla. |
| 3. Vaara – lue käyttöopas. | 7. Kytke siipipyörä puristamalla ylempää vipua. |
| 4. Siipipyörän terän aiheuttama sormien ja käsien loukkaantumisvaara – Älä laita kättä suppiloon. Sammuta moottori ennen kuin käytät työkalua suppilon tyhjentämiseen. | 8. Käännä oikealle puristamalla alempaa vipua. |

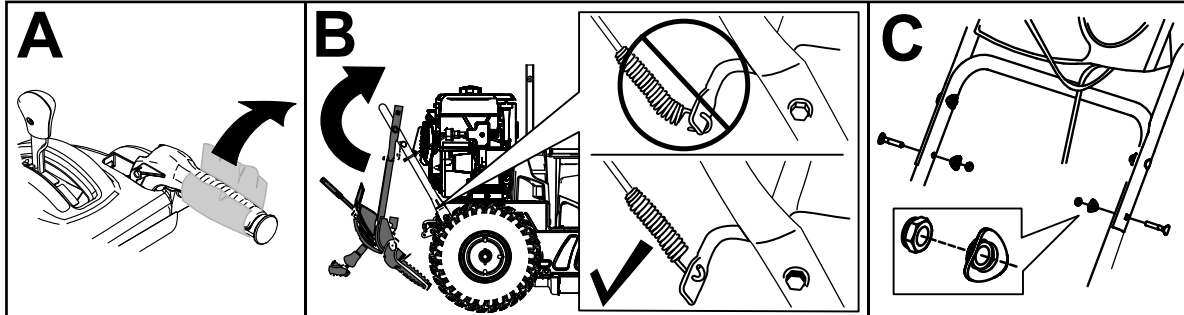
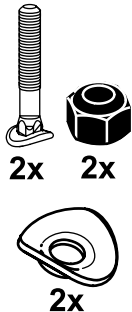
Käyttöönotto

1

Yläkahvan asennus

Mitään osia ei tarvita

Ohjeet



g252379

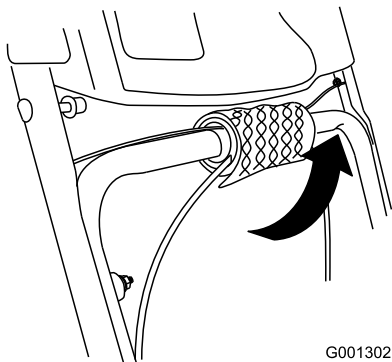
2

Pyörän kytkinvaijerin päiden asentaminen

Mitään osia ei tarvita

Ohjeet

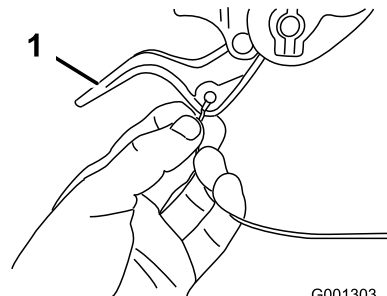
1. Pura ja hävitä kuplamuovikääre alakahvan vaijereista (Kuva 5).



Kuva 5

g001302

2. Vie vaijerin vasen tai oikea pää alakahvan yli ja työnnä vaijerin pää vastaavan pyörän kytkinvivussa olevaan reikään (Kuva 6).

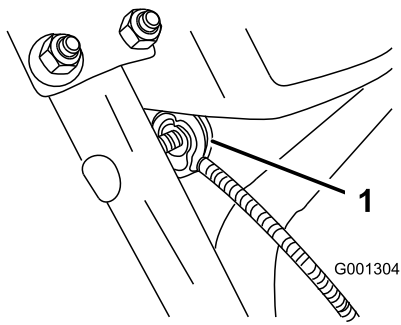


Kuva 6

g001303

1. Pyörän kytkinvipu

3. Irrota mutteri ja aluslaatta kahvasta, kiinnitä vaijerin pidätin kahvaan, asenna aluslaatta ja mutteri ja kiristä mutteri käsin (Kuva 7).



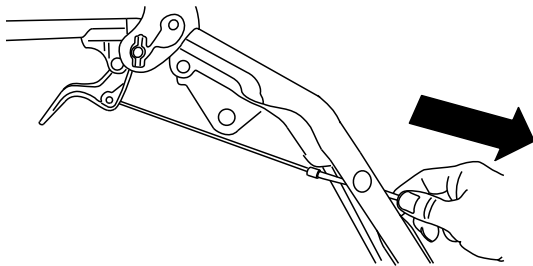
Kuva 7

g001304

1. Vaijerin pidätin (2)

Tärkeää: Varmista, että vaijerin pidättimen kaareva puoli on kahvaa vasten ja että vaijeri on viety pidättimen pultin alitse. Vaijerin on oltava suorassa linjassa vaijerin pidättimestä pyörän kytkinvivun kiinnityskohtaan.

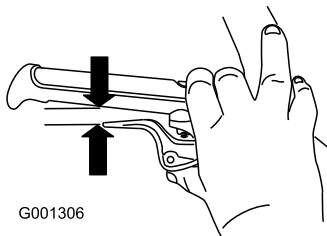
4. Vedä vaijerin vaippaa varovasti alas, kunnes pyörän kytkinvipu on alhaalla eikä vaijerissa ole löysää, ja kiristä sitten vaijerin pidättimen mutteri tiukasti (Kuva 8).



Kuva 8

g259955

5. Purista vipu kokonaan ja tarkista sitten kahvan alaosan ja pyörän kytkinvivun pään välinen rako (Kuva 9).



G001306

Kuva 9

g001306

Huomaa: Raon tulee olla noin lyijykynän paksuinen (6 mm). Jos rako on suurempi, löysää kaapelin pidättimen mutteria, vedä kaapelin vaippaa hieman ylös, kiristä kaapelin pidättimen mutteri ja tarkista rako uudelleen.

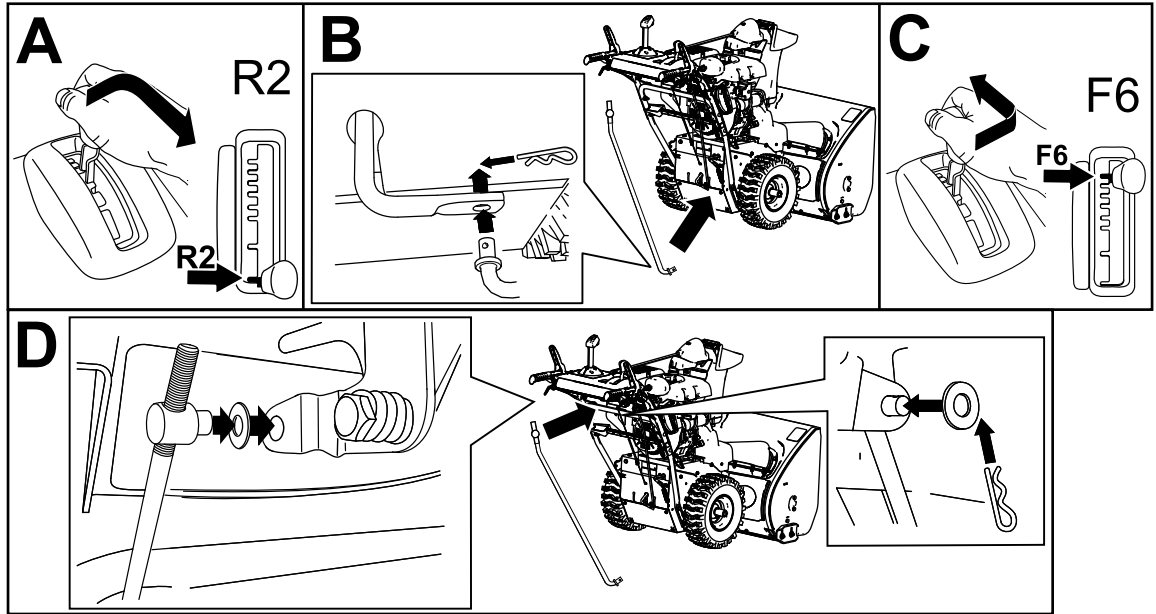
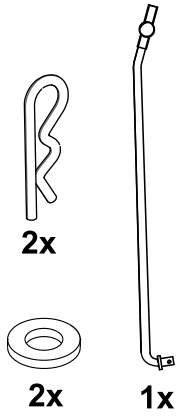
6. Toista vaiheet 2–5 toiselle vaijerille.

3

Vetopyörän vivuston asennus

Mitään osia ei tarvita

Ohjeet



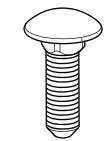
g263628

4

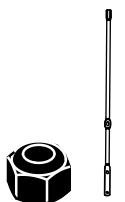
Suppilon ohjaustangon asennus

Mitään osia ei tarvita

Ohjeet

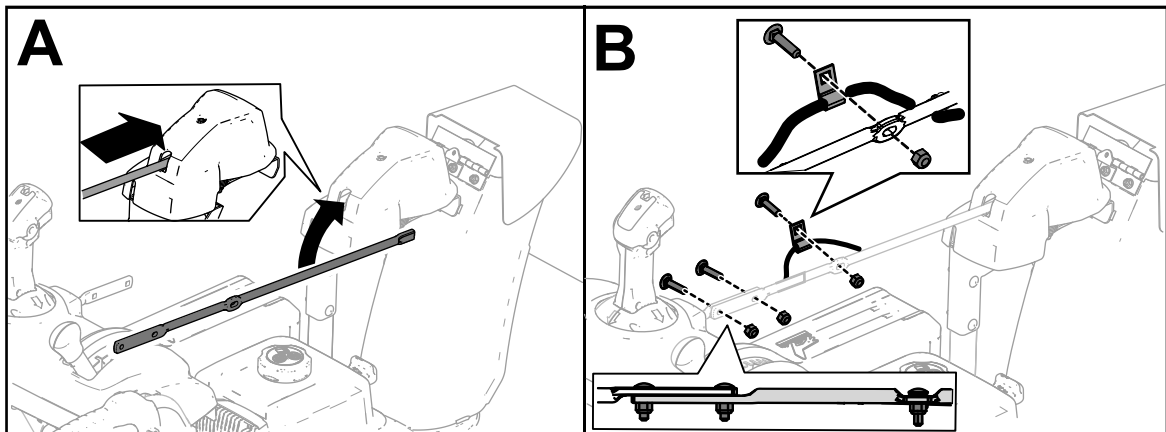


3x



3x

1x



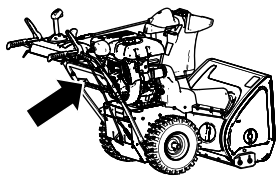
g252615

5

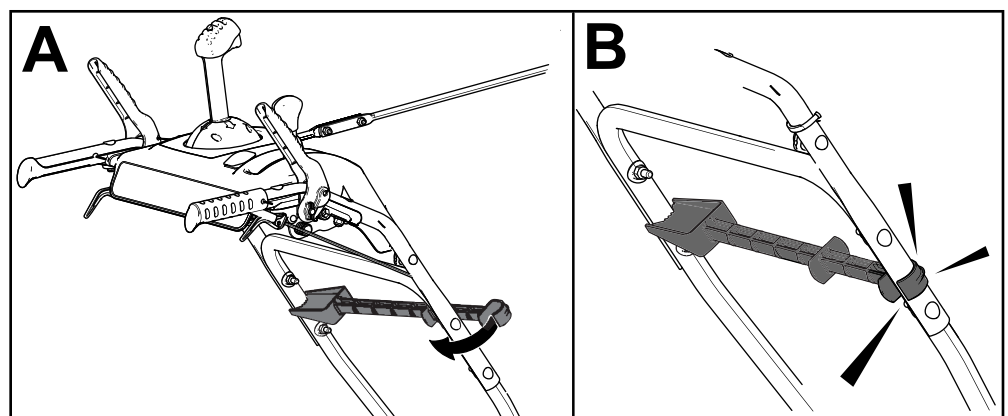
Lumenpoistotyökalun asennus

Mitään osia ei tarvita

Ohjeet



1x



g258663

6

Moottorin öljymäärän tarkistus

Mitään osia ei tarvita

Ohjeet

Huomaa: Koneen moottorin kampikammioon on lisätty öljyä tehtaalla. Tarkista ennen moottorin käynnistämistä moottoriöljyn taso ja lisää öljyä tarvittaessa.

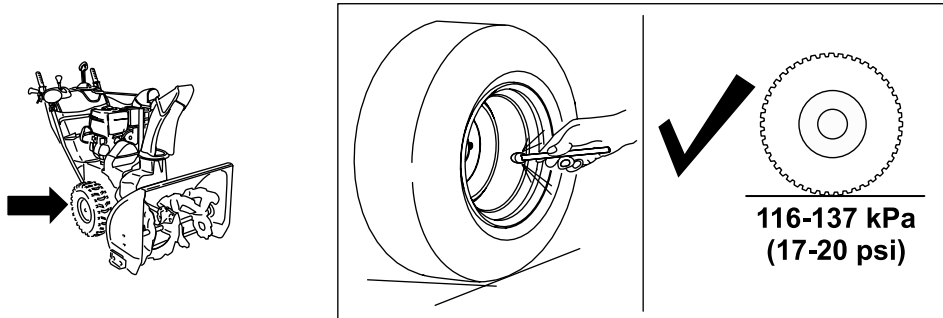
Katso kohta [Moottorin öljymäärän tarkistus \(sivu 20\)](#).

7

Rengaspaineen tarkistus

Mitään osia ei tarvita

Ohjeet



g252396

8

Jalasten ja työntölevyn tarkistus

Mitään osia ei tarvita

Ohjeet

Katso [Jalasten ja työntölevyn tarkistus ja säätö \(sivu 20\)](#).

9

Vetopyörän toiminnan tarkistaminen

Mitään osia ei tarvita

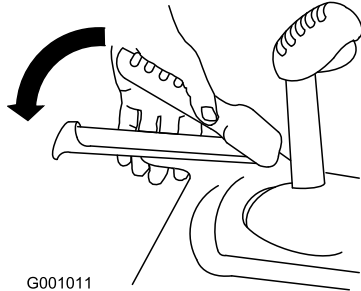
Ohjeet

⚠ VAROITUS

Jos vetopyörää ei ole säädetty oikein, lumilinko saattaa liikkua väärään suuntaan ja aiheuttaa tapaturman ja/tai omaisuusvahinkoja.

Tarkista vetopyörä huolellisesti ja säädä tarvittaessa oikein.

1. Käynnistä moottori. Katso [Moottorin käynnistys \(sivu 13\)](#).
2. Siirrä nopeudenvälitsin asentoon R1. Katso kohta [Nopeudenvälitsimen käyttö \(sivu 16\)](#).
3. Purista vasen vipu (vetovipu) kädensijaa vasten ([Kuva 14](#)).



Kuva 14

6. Purista vasen vipu (vetovipu) kädensijaa vasten ([Kuva 14](#)).

Lumilingon pitäisi liikkua eteenpäin. Jos lumilinko ei liiku tai se liikkuu taaksepäin, toimi seuraavasti:

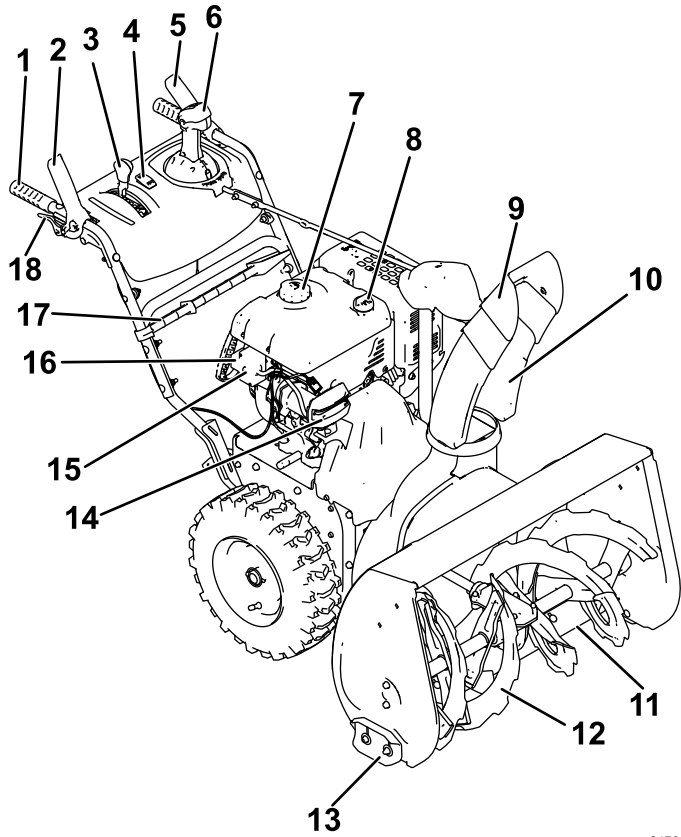
- A. Vapauta vetovipu ja sammuta moottori.
 - B. Irrota keskiötappi nopeudenvälitsimen vivusta.
 - C. Kierrä keskiötappia ylöspäin (vastapäivään) nopeudensäätötangossa.
 - D. Kiinnitä keskiötappi nopeudenvälitsimen vipuun.
7. Jos teit säätöjä, toista tätä toimenpidettä, kunnes säätöjä ei enää tarvita.

Tärkeää: Jos lumilinko liikkuu, kun vetovipu on vapaana, tarkista vetokaapeli (katso kohta [Vetokaapelin tarkistus ja säätö \(sivu 21\)](#)) tai vie lumilinko valtuutettuun huoltoliikkeeseen huollettavaksi.

Lumilingon pitäisi liikkua taaksepäin. Jos lumilinko ei liiku tai se liikkuu eteenpäin, toimi seuraavasti:

- A. Vapauta vetovipu ja sammuta moottori.
 - B. Irrota keskiötappi nopeudenvälitsimen vivusta.
 - C. Kierrä keskiötappia alaspäin (myötäpäivään) nopeudensäätötangossa.
 - D. Kiinnitä keskiötappi nopeudenvälitsimen vipuun.
4. Vapauta vetovipu.
 5. Siirrä nopeudenvälitsin asentoon 1. Katso kohta [Nopeudenvälitsimen käyttö \(sivu 16\)](#).

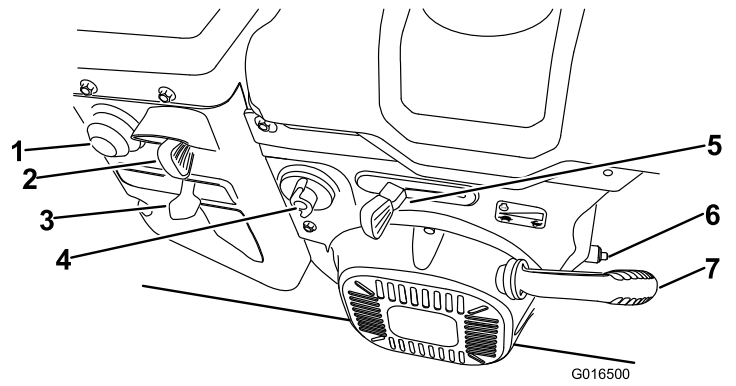
Laitteen yleiskatsaus



Kuva 15

g247809

- | | |
|---------------------------------------|-----------------------------|
| 1. Kädensija (2) | 10. Heittosuppilo |
| 2. Kierukkaterän/siipipyörän vipu | 11. Työntölevy |
| 3. Nopeudenvälitsimen vipu | 12. Kierukkaterä |
| 4. Kädenlämmittimen kytkin | 13. Jalas (2) |
| 5. Vetovipu | 14. Ajovalo |
| 6. Heittosuppilon Quick Stick® -sauva | 15. Sähkökäynnistuspainike |
| 7. Polttoainesäiliön korkki | 16. Sähkökäynnistysliitäntä |
| 8. Öljyntäyttöputki/mittatikku | 17. Lumenpoistotyökalu |
| 9. Suppilon suuntain | 18. Pyörän kytkinvipu (2) |

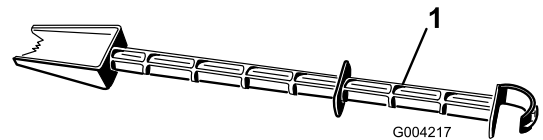


Kuva 16

G016500

g016500

- | | |
|--------------------------------|---------------------------|
| 1. Käsisyöttöpumppu | 5. Kaasuvipu |
| 2. Virtalukko | 6. Öljyntyhjennystulppa |
| 3. Rikastin | 7. Narukäynnistimen kahva |
| 4. Polttoaineen sulkuventtiili | |



G004217

g004217

Kuva 17

1. Lumenpoistotyökalu (kiinni kahvassa)

Tekniset tiedot

| Malli | Paino | Pituus | Leveys | Korkeus |
|-------|-------------------------------|----------------------------|---------------------------|----------------------------|
| 38855 | 147,4 kg (325 nau- laa) | 160 cm (63 tuu- maa) | 74 cm (29 tuu- maa) | 114 cm (45 tuu- maa) |

Lisälaitteet/lisävarusteet

Koneeseen on saatavana valikoima Toron hyväksymiä lisälaitteita ja -varusteita, joiden avulla voidaan parantaa ja laajentaa sen ominaisuuksia. Ota yhteys valtuutettuun huoltoliikkeeseen tai valtuutettuun Toro-jälleenmyyjään tai siirry osoitteeseen www.Toro.com, jossa on luettelo hyväksytyistä lisälaitteista ja -varusteista.

Käytä vain aitoja Toro-varaosia ja -lisävarusteita, jotta kone toimisi parhaalla mahdollisella tavalla ja sen turvasertifiointi pysyisi voimassa. Muiden valmistajien varaosat ja lisävarusteet voivat osoittautua vaarallisiksi, ja niiden käyttö voi johtaa tuotteen takuun raukeamiseen.

Käyttö

Huomaa: Koneen vasen ja oikea puoli määritellään normaalista käyttöasennosta käsin.

Ennen käyttöä

Turvallisuus ennen käyttöä

Yleinen turvallisuus

- **Vain sähkökäynnistimellä varustetut mallit:** Käytä käyttöoppaan mukaisia jatkojohtoja ja pistorasioita. Tarkista virtajohto ennen sen kytkemistä virtalähteeseen. Jos johto vaurioituu, se pitää vaihtaa. Irrota virtajohto aina, kun lumilinkoa ei käynnistetä.
- Pukeudu asianmukaisesti. Käytä silmäsuojaimia, pitkiä housuja, tukevia liukastumisen estäviä kenkiä ja kuulosuojaimia. Sido pitkät hiukset ja varmista, etteivät vaatteet roiku. Älä käytä riippuvia koruja.
- Tarkasta huolellisesti alue, jolla konetta on tarkoitus käyttää, ja poista kaikki kynnykset, pulkat, laudat, johdot ja muut esineet.
- Jos jokin suojuus, turvalaite tai kilpi on vahingoittunut, epäselvä tai kadonnut, korjaa tai vaihda se ennen laitteen käyttämistä. Kiristä myös löysällä olevat kiinnittimet.
- **Vain kaksivaiheiset mallit:** säädä kokoojan kotelon korkeus niin, että se ei kosketa sora- tai kivimurskepintaa.

Polttoaineturvallisuus

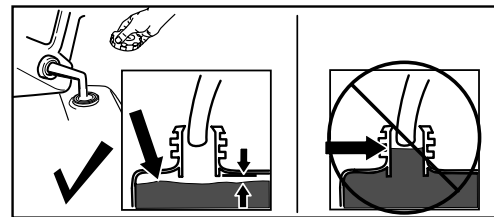
Polttoaine on hyvin tulenarkaa ja räjähdysherkkää. Polttoaineen aiheuttama tulipalo tai räjähdys voi aiheuttaa palovammoja.

- Aseta säiliö ja/tai kone maahan ennen polttoaineen lisäystä. Älä aseta niitä ajoneuvoon tai minkään esineen päälle. Muutoin staattinen purkaus voi sytyttää polttoaineen.
- Täytä polttoainesäiliö ulkona, moottorin ollessa kylmänä. Asenna polttoainesäiliön korkki tiukasti paikoilleen ja pyyhi roiskeet.
- Älä käsittele polttoainetta tupakoidessasi tai avotulen tai kipinöiden lähellä.
- Säilytä polttoainetta sille hyväksytyssä säiliössä ja poissa lasten ulottuvilta.
- Kun säiliössä on polttoainetta, kallista konetta vain ohjeiden mukaisesti.
- Jos polttoainetta on roiskunut vaatteille, vaihda vaatteet välittömästi.

Polttoainesäiliön täyttö

- Moottori toimii parhaiten, kun käytetään vain puhdasta ja uutta (korkeintaan 30 päivää vanhaa) lyijytöntä bensiiniä, jonka tieoktaaniluku (pumppuoktaaniluku) on vähintään 87 (RON + MON / 2).
- Happipitoisia lisäaineita (enintään 10 % etanolia tai 15 % MTBE:tä) sisältävää polttoainetta voidaan käyttää.
- Etanoliseosbensiiniä, jossa on enemmän kuin 10 tilavuusprosenttia etanolia (kuten E15 tai E85), ei saa käyttää. Tämä voi aiheuttaa toimintaongelmia tai moottorivaurioita, joita takuu ei ehkä kata.
- Metanolia sisältävää bensiiniä ei saa käyttää.
- **Älä** säilytä polttoainetta talven yli polttoainesäiliössä tai -astioissa, ellei polttoaineeseen ole lisätty stabilointiainetta.
- Bensiiniin ei saa lisätä öljyä.

Älä täytä polttoainetta yli polttoainesäiliön kaulan (Kuva 18).



Kuva 18

g216203

Tärkeää: Parhaiden tulosten saamiseksi osta polttoainetta ainoastaan 30 päivän arvioidun kulutuksen vaatima määrä. Muutoin koneessa voi käyttää aina polttoaineen stabilointi-/lisäainetta, jotta polttoaine säilyy pidempään, kun sitä käytetään stabilointiaineen valmistajan ohjeiden mukaisesti.

Käytön aikana

Turvallisuus käytön aikana

Yleinen turvallisuus

- **Sammuta moottori ennen koneen tukoksen poistamista ja käytä aina keppiä tai lumenpoistotyökälua (jos varusteena).**
- Pysy kahvojen takana ja kaukana heittoaukosta lumilinkoa käyttäessäsi. **Pidä kasvat, kätet, jalat ja muut kehon osat ja vaatteet etäällä liikkuvista tai pyörivistä osista.**
- Älä suuntaa heittoa ihmisiä kohti tai alueille, joilla voi aiheutua omaisuusvahinkoja.
- Koneen käyttö vaatii käyttäjän täyden huomion. Jos käyttäjän huomio keskittyy muualle, saattaa seurata henkilö- tai omaisuusvahinko.
- Ole erityisen varovainen ja varo liukastumasta tai kaatumasta varsinkin peruutusvaihdetta käytettäessä.
- Varmista, että pysyt pystyssä, ja pidä kahvoista kunnolla kiinni. Käytä laitetta kävellen, älä juokse.
- Käytä konetta rinteissä erityisen varovasti.
- Älä käytä konetta, jos näkyvyys on huono tai on liian hämärää.
- Katso taaksesi ja ole varovainen, kun peruutat konetta.
- Kytke virta pois kierukkaterästä, kun laitteella ei lingota.
- Noudata erittäin suurta varovaisuutta käyttäessäsi konetta hiekoitetuilla ajoväylillä (vain kaksivaiheiset mallit), jalkakäytävillä tai teillä tai ylittäessäsi niitä. Varo piilossa olevia vaaratekijöitä ja liikennettä.
- Älä koskaan tee mitään säätöjä moottorin käydessä, ellei ohjeissa muutoin neuvota.
- Jos kone on osunut johonkin esineeseen, sammuta moottori, irrota virta-avain (vain sähkökäynnistimellä varustetut mallit) ja tarkasta kone vaurioiden varalta. Korjaa kaikki vahingoittuneet osat, ennen kuin käynnistät koneen.
- Jos kone alkaa tärinästä epänormaalisti, sammuta moottori ja etsi tärinän syy välittömästi.
- Älä käytä moottoria sisällä. Pakokaasut ovat vaarallisia.
- Älä ylikuormita konetta yrittämällä lingota lunta liian nopeasti.
- Vapauta kaikki kytkimet ja siirrä vaihde vapaalle ennen moottorin käynnistämistä.
- Sammuta moottori, kun poistut käyttäjän paikalta, ennen tukosten poistamista kokoojasta, siipipyörästä tai heittosuppilosta ja ennen korjaus-, säätö- tai tarkistustöitä.
- Älä koskaan käytä konetta liukkaalla alustalla suurilla kuljetusnopeuksilla.

Moottorin käynnistys

Sähkökäynnistys

Huomaa: Sähkökäynnistintä käytettäessä (vain sähkökäynnistimellä varustetut mallit) virtajohto on kytkettävä ensin liittimeen ja sitten pistorasiaan. Käytä ainoastaan UL-hyväksyttyä 16 gaugen jatkojohtoa, joka soveltuu ulkokäyttöön ja on enintään 15 metriä pitkä.

▲ VAARA

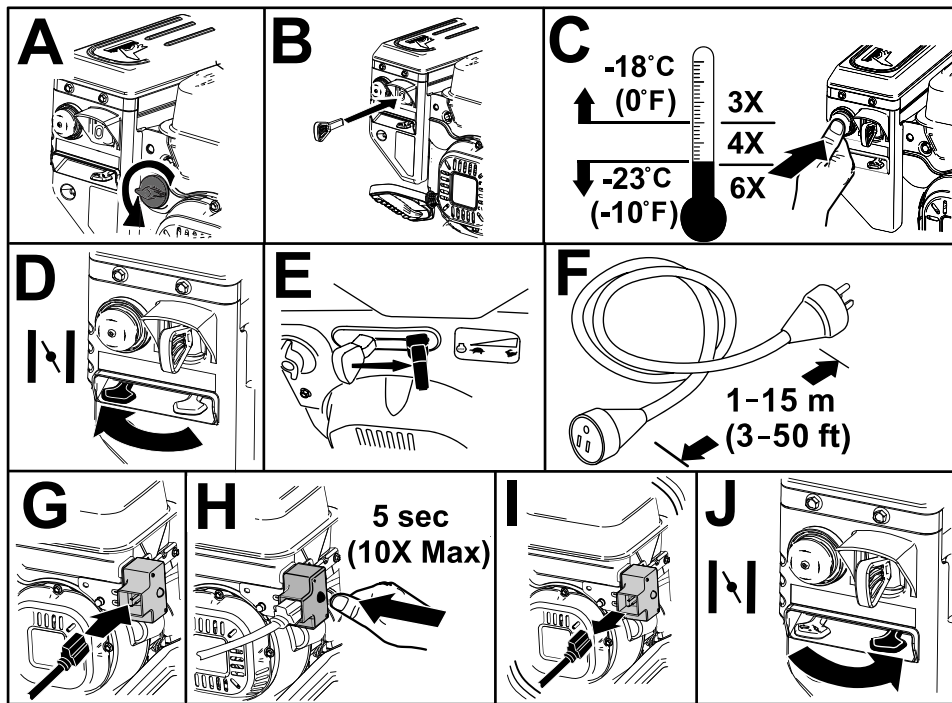
Virtajohto voi vaurioitua ja aiheuttaa sähköiskun tai tulipalon.

Tarkasta virtajohto huolellisesti ennen laitteen käyttöä. Jos johto on vaurioitunut, älä käytä sitä. Vaihda tai korjaa vaurioitunut johto välittömästi. Kysy lisätietoja valtuutetusta huoltoliikkeestä.

▲ VAROITUS

Jos lumilingon virtajohto jätetään kiinni virtaliitintään, joku voi vahingossa käynnistää sen ja aiheuttaa tapaturman tai omaisuusvahingon.

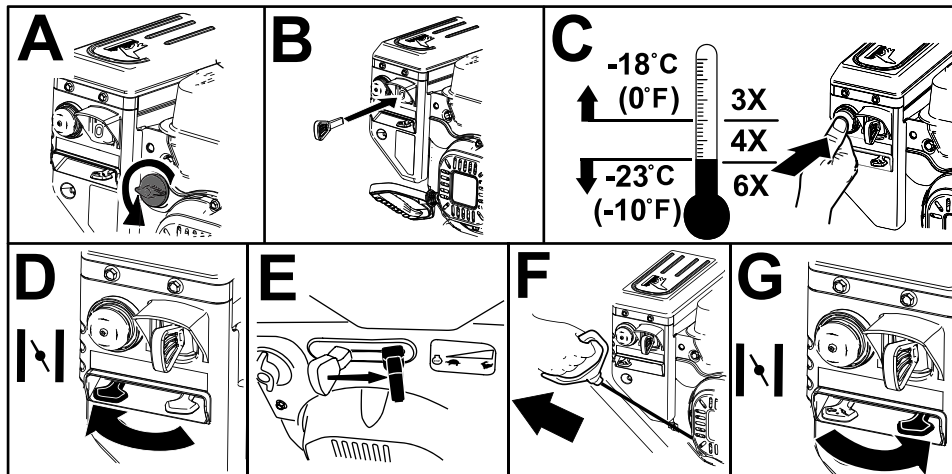
Irrota virtajohto aina, kun lumilinkoa ei käytetä.



Kuva 19

g257504

Narukäynnistys

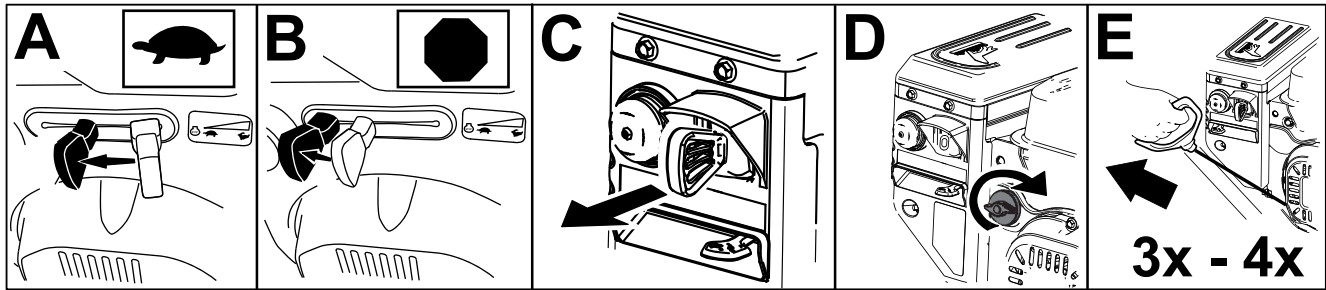


Kuva 20

g257505

Moottorin sammutus

Tärkeää: Odota, että kaikki liikkuvat osat ovat pysähtyneet, ennen kuin poistut käyttäjän paikalta.



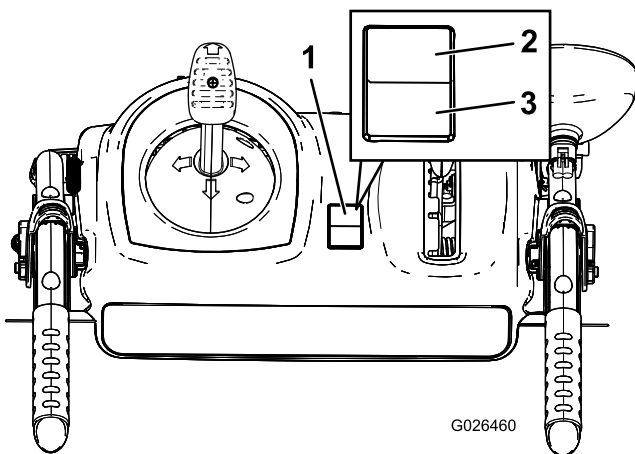
Kuva 21

g252411

Kädenlämmittimien käyttö

Kädenlämmittimiä käytetään seuraavasti:

- Ota kädenlämmittimet käyttöön painamalla kytkin PÄÄLLÄ-asentoon.
- Poista kädenlämmittimet käytöstä painamalla kytkin POIS-asentoon.



Kuva 22

G026460

g026460

1. Virtakytkin
2. PÄÄLLÄ-ASENTO
3. POIS-ASENTO

Vetopyöräkäyttö

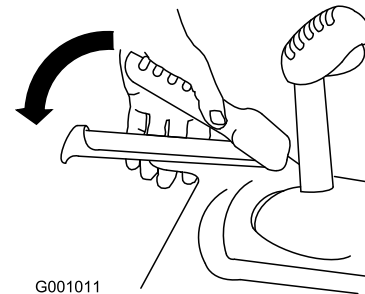
▲ VAROITUS

Jos vetopyörää ei ole säädetty oikein, lumilinko saattaa liikkua väärään suuntaan ja aiheuttaa tapaturman ja/tai omaisuusvahinkoja.

Tarkista vetopyörä huolellisesti ja säädä tarvittaessa oikein. Lisätietoja on kohdassa **9 Vetopyörän toiminnan tarkistaminen (sivu 9)**.

Tärkeää: Jos lumilinko liikkuu, kun vetovipu on vapaana, tarkista vetokaapeli (katso kohta **Vetokaapelin tarkistus ja säätö (sivu 21)**) tai vie lumilinko valtuutettuun huoltoliikkeeseen huollettavaksi.

1. Kytke vetopyöräkäyttö puristamalla vasenta vipua (vetovipua) kädensijaa kohti (Kuva 23).



G001011

Kuva 23

g001011

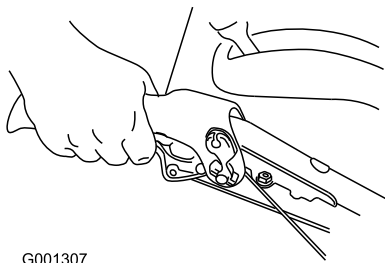
2. Kytke vetopyörä irti vapauttamalla vetovipu.

Pyörän kytkinvipujen käyttö

Pyörän kytkinvivuilla yhden tai molemman pyörän veto voidaan kytkeä pois hetkellisesti siksi aikaa, kun vetopyörän vipua painetaan. Tämä helpottaa lumilingon kääntämistä ja ohjausta.

Huomaa: Kun vetovipua pidetään kahvaa vasten, molempien pyörien veto kytkeytyy.

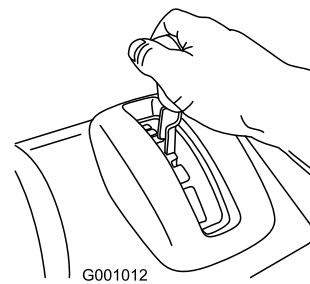
Kun haluat kääntää lumilinkoa oikealle, nosta oikean pyörän kytkinvipu ja purista sitä kahvaa kohden (Kuva 24).



G001307

Kuva 24

g001307



G001012

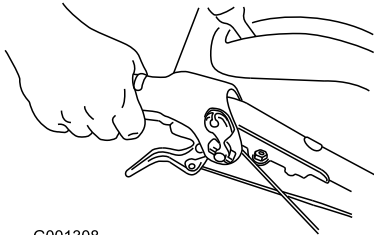
Kuva 26

g001012

Huomaa: Tämä kytkee vedon pois oikeasta pyörästä. Vasen pyörä vetää edelleen, ja lumilinko kääntyy oikealle.

Huomaa: Kun vasemman pyörän kytkinvipua painetaan, lumilinko kääntyy vasemmalle.

Kun olet kääntynyt, vapauta pyörän kytkinvipu, jolloin veto kytkeytyy takaisin molempiin pyöriin (Kuva 25).



G001308

Kuva 25

g001308

Vasemman tai oikean pyörän kytkinvipua hetkellisesti painamalla voidaan myös auttaa pitämään lumilinko suorassa linjassa varsinkin syvässä lumessa.

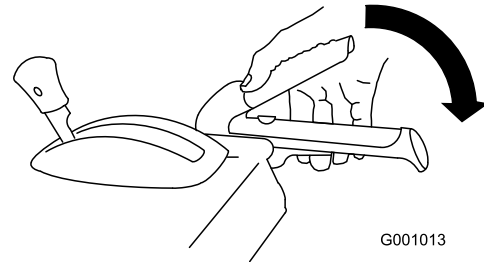
Kun molempien pyörien kytkinvipuja painetaan yhtä aikaa, molempien pyörien veto kytkeytyy pois. Näin lumilinkoa voidaan siirtää käsin taaksepäin pysäyttämättä sitä peruutusvaihteelle vaihtoa varten. Lisäksi se helpottaa lumilingon ohjaamista ja kuljettamista, kun moottori ei ole käynnissä.

Nopeudenvaihtimen käyttö

Nopeudenvaihtimessa on kuusi vaihdetta eteenpäin ja kaksi vaihdetta taaksepäin. Vaihda nopeutta vapauttamalla vetovipu ja siirtämällä nopeudenvaihtin haluttuun asentoon (Kuva 26). Vipu lukittuu loveen kunkin vaihteen kohdalla.

Kierukkaterä/siipipyörä-käyttö

1. Kytke kierukkaterä-/siipipyöräkäyttö päälle puristamalla oikeaa (kierukkaterän/siipipyörän) vipua kädensijaa kohti (Kuva 27).



G001013

Kuva 27

g001013

2. Pysäytä kierukkaterä ja siipipyörä vapauttamalla oikeanpuoleinen vipu.

Tärkeää: Kun sekä kierukkaterän/siipipyörän vipu että vetovipu ovat käytössä, vetovipu lukitsee kierukkaterän/siipipyörän vivun, jolloin oikea käsi jää vapaaksi. Saat vapautettua kummankin vivun vapauttamalla vasemmanpuoleisen vivun eli vetovivun.

3. Jos kierukkaterä ja siipipyörä jatkavat pyörimistä kierukkaterän/siipipyörän vivun vapauttamisen jälkeen, älä käytä lumilinkoa. Tarkista kierukkaterän/siipipyörän kaapeli (katso kohta [Kierukkaterän/siipipyörän kaapelin tarkistus ja säätö \(sivu 21\)](#)) ja säädä tarvittaessa. Muussa tapauksessa vie kone valtuutettuun huoltoliikkeeseen huollettavaksi.

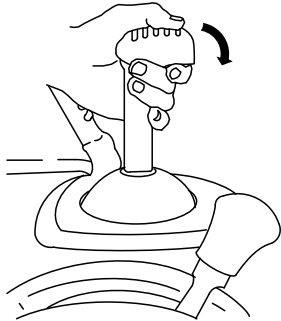
VAARA

Jos kierukkaterä ja siipipyörä jatkavat pyörimistä kierukkaterän/siipipyörän vivun vapauttamisen jälkeen, voit vahingoittaa itseäsi tai muita vakavasti.

Älä käytä lumilinkoa. Vie se valtuutettuun huoltoliikkeeseen huollettavaksi.

Quick Stick® -sauvan käyttö

Työnnä liipaisimen sininen pää alas ja pidä sitä alhaalla, jotta voit käyttää Quick Stickiä heittosuppilon ja suppilon suuntaimen ohjaamiseen. Kun vapautat liipaisimen pään, heittosuppilo ja suppilon suuntain lukittuvat paikoilleen (Kuva 28).



G001014

Kuva 28

g001014

Suppilon suuntaimen liikuttaminen

Paina liipaisimen sinistä päätä alas, pidä sitä painettuna ja liikuta Quick Stickiä eteenpäin, niin suppilon suuntain laskeutuu. Liikuttamalla Quick Stickiä taaksepäin suppilon suuntain nousee (Kuva 30).



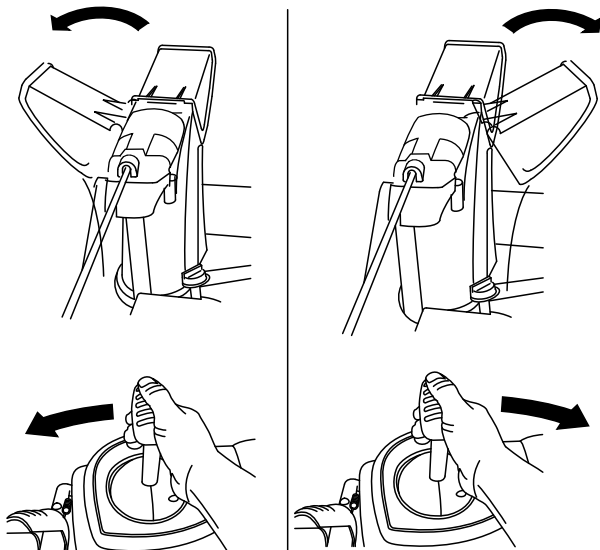
G001016

Kuva 30

g001016

Heittosuppilon liikuttaminen

Paina liipaisimen sininen pää alas, pidä sitä painettuna ja liikuta Quick Stickiä vasemmalle, niin heittosuppilo liikkuu vasemmalle. Liikuttamalla Quick Stickiä oikealle heittosuppilo liikkuu oikealle (Kuva 29).



g018894

g018894

Kuva 29

Jos suppilo ei käänny yhtä paljon vasemmalle kuin oikealle, varmista, että vaijeri on viety kahvojen sisälle. Katso kohta 1 Yläkahvan asennus (sivu 5).

Tukoksen poisto heittosuppilosta

⚠ VAARA

Jos kierukkaterä/siipipyörä pyörii, mutta heittosuppilosta ei tule lunta, heittosuppilo saattaa olla tukossa.

Älä poista tukosta heittosuppilosta käsillä. Tästä voi olla seurauksena loukkaantuminen.

- Kun selvität heittosuppilon tukosta, pysy käyttäjän paikalla ja vapauta vasemmanpuoleinen vipu (vetovipu). Anna kierukkaterän/siipipyörän pyöriä ja nosta lumilingon etuosaa muutama sentti maan pinnasta painamalla kahvoja alaspäin. Nosta sitten kahvat nopeasti, jotta lumilingon etuosa tömähtää maahan. Toista tarvittaessa, kunnes heittosuppilosta ryöpyy lunta.
- Jos heittosuppilon tukos ei selviä laitteen etuosaa tömäyttämällä, **sammuta moottori, odota kaikkien liikkuvien osien pysähtymistä ja käytä lumenpoistotyökälyä (Kuva 17).**

Tärkeää: Heittosuppilon tukoksen poistaminen tömäyttämällä saattaa liikuttaa jalaksia. Säädä jalakset ja kiristä jalasten pultit tiukasti. Katso kohta 8 Jalasten ja työntölevyn tarkistus (sivu 9).

Käyttövihjeitä

▲ HENGENVAARA

Kun lumilinko on käytössä, siipipyörä ja kierukkaterä voivat pyöriessään aiheuttaa vakavia vammoja käsiin ja jalkoihin.

- Sammuta moottori ja odota kaikkien liikkuvien osien pysähtymistä, ennen kuin säädät, puhdistat, tutkit tai korjaat konetta tai jäljität vikaa. Irrota myös sytytystulpan johto ja pidä se irti tulpasta vahinkokäynnistyksen estämiseksi.
- Poista tukos heittosuppilosta. Katso kohta [Tukoksen poisto heittosuppilosta \(sivu 17\)](#). Poista tukos heittosuppilosta lumenpoistotyökalulla ([Kuva 18](#)). Älä käytä käsiä.
- Pysy kahvojen takana ja kaukana heittoaukosta lumilinkoa käyttäessäsi.
- Pidä kasvot, kädet, jalat ja muut kehon osat ja vaatteet piilossa olevien, liikkuvien tai pyörivien osien ulottumattomissa.

▲ VAARA

Siipipyörä voi singota kiviä, leluja ja muita esineitä ja aiheuttaa siten vakavan tapaturman käyttäjälle tai sivullisille.

- Siivoa puhdistettavalta alueelta kaikki esineet, jotka voivat joutua kierukkaterän sinkoamiksi.
- Älä päästä lapsia ja lemmikkieläimiä käyttöalueelle.
- Siirrä kaasuvipu aina NOPEA-asentoon lingotessasi.
- Jos moottori hidastuu kuormitettuna tai jos renkaat lipsuvat, vaihda lumilingon vaihde pienemmäksi.
- Jos lumilingon etuosa nousee, vaihda lumilingon vaihde pienemmäksi. Jos etuosa nousee edelleen, nosta kahvoista.

Käytön jälkeen

Turvallisuus käytön jälkeen

Yleinen turvallisuus

- Jos polttoainesäiliössä on polttoainetta, älä varastoi konetta rakennukseen, jossa on

palovaaran mahdollistavia tekijöitä, kuten kuumavesivaraajia, lämmittämiä, kuivausrumpuja jne. Anna moottorin jäähtyä, ennen kuin varastoit koneen suljettuun tilaan.

- Jos kone varastoidaan 30 päivää pitemmäksi ajaksi, katso lisätietoja tarvittavista toimenpiteistä kohdasta [Varastointi \(sivu 25\)](#).
- Käytä laitetta vielä muutama minuutti linkoamisen jälkeen, jotta kokooja ja siipipyörä eivät pääse jäätymään.

Jäätymisen estäminen käytön jälkeen

- Talvisissa oloissa ohjauslaitteet ja liikkuvat osat saattavat jäätymään. **Älä käytä liikaa voimaa yrittäessäsi käyttää jäätyneitä ohjauslaitteita.** Jos ohjauslaitteiden tai osien käytössä on vaikeuksia, käynnistä moottori ja anna sen käydä muutaman minuutin ajan.
- Anna moottorin käydä muutaman minuutin ajan lumilingon käytön jälkeen, jotta liikkuvat osat eivät jäädy. Kytke kierukkaterä/siipipyörä käyttöön lumen poistamiseksi kotelon sisältä. Käännä Quick Stickiä, ettei se jäädy. Sammuta moottori, odota, että kaikki liikkuvat osat ovat pysähtyneet, ja poista lumilingosta kaikki jää ja lumi.
- Vedä narukäynnistimen kahvasta useita kertoja moottorin ollessa sammutettuna ja paina sähkökäynnistuspainiketta kerran, jotta narukäynnistin ja sähkökäynnistin eivät jäätyisi.

Kunnossapito

Kunnossapitotaulukko

| Huoltoväli | Huoltotoimenpide |
|------------------------------------|--|
| 2 ensimmäisen käyttötunnin jälkeen | <ul style="list-style-type: none">Tarkista vetokaapeli ja säädä tarvittaessa.Tarkista kierukkaterän/siipipyörän kaapeli ja säädä tarvittaessa. |
| 5 ensimmäisen käyttötunnin jälkeen | <ul style="list-style-type: none">Vaihda moottoriöljy. |
| Aina ennen käyttöä tai päivittäin | <ul style="list-style-type: none">Tarkista moottoriöljyn määrä ja lisää öljyä tarvittaessa. |
| 50 käyttötunnin välein | <ul style="list-style-type: none">Vaihda moottoriöljy. Vaihda moottorin öljy 25 käyttötunnin välein, jos moottoria käytetään raskaalla kuormituksella. |
| 100 käyttötunnin välein | <ul style="list-style-type: none">Vaihda sytytystulppa. |
| Vuosittain | <ul style="list-style-type: none">Tarkista jalakset ja työntölevy ja säädä tarvittaessa.Tarkista vetokaapeli ja säädä tai vaihda tarvittaessa.Tarkista kierukkaterän/siipipyörän kaapeli ja säädä tai vaihda tarvittaessa.Tarkista kierukkaterän vaihteiston öljymäärä ja lisää öljyä tarvittaessa.Voitele akseli. |
| Vuosittain tai ennen varastointia | <ul style="list-style-type: none">Tarkista renkaiden ilmanpaine ja täytä ne noin 1,16–1,37 baariin.Tyhjennä polttoaine polttoainesäiliöstä ja käytä moottoria polttoainesäiliön ja kaasuttimen kuivaamiseksi kauden päätyttyä.Anna valtuutetun huoltoliikkeen tarkistaa ja vaihtaa vetopyörän käyttöhihna ja/tai kierukkaterän/siipipyörän käyttöhihna tarvittaessa. |

Huoltoturvallisuus

Lue seuraavat varotoimenpiteet ennen koneen huoltamista:

- Sammuta moottori ja irrota avain ennen koneen huoltoa, säätöä tai puhdistusta. Jos laitteeseen tarvitsee tehdä suurehkoja korjauksia, ota yhteys valtuutettuun huoltoon.
- Käytä koneen säätöjen ja korjauksen aikana aina silmäsuojaimia, sillä laite voi singota ilmaan esineitä.
- Tarkasta kaikkien kiinnittimien kireys säännöllisesti, jotta kone pysyy turvallisessa käyttökunnossa.
- Älä muuta moottorin kierrosnopeuden säätimen asetuksia.

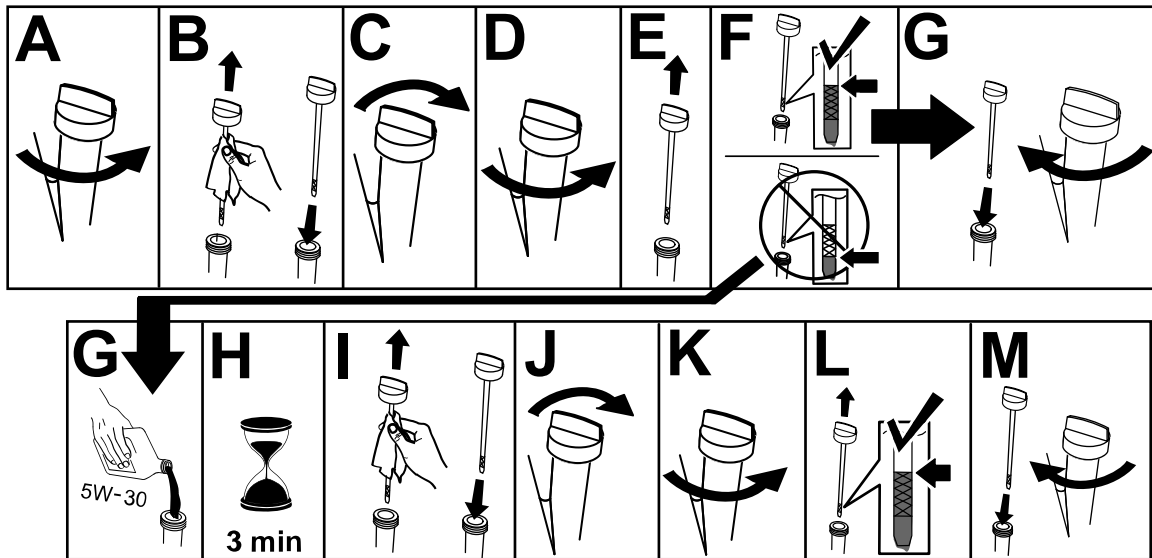
Käytä vain aitoja Toro-varaosia ja -lisävarusteita.

Valmistelu huoltoa varten

- Siirrä laite tasaiselle alustalle.
- Sammuta moottori ja odota, kunnes kaikki liikkuvat osat ovat pysähtyneet.
- Irrota sytytystulpan johto. Katso kohta [Sytytystulpan vaihto \(sivu 23\)](#).

Moottorin öljymäärän tarkistus

Huoltoväli: Aina ennen käyttöä tai päivittäin—Tarkista moottoriöljyn määrä ja lisää öljyä tarvittaessa.



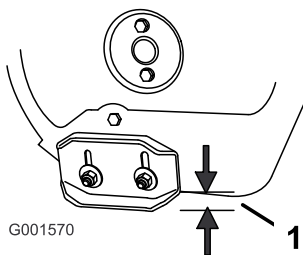
g257528

Jalasten ja työntölevyn tarkistus ja säätö

Huoltoväli: Vuosittain—Tarkista jalakset ja työntölevy ja säädä tarvittaessa.

Tarkista jalakset ja työntölevy, jotta kierukkaterä ei kosketa kiveykseen tai karkeaan pintaan. Säädä jalaksia ja työntölevyä tarpeen mukaan kulumisen kompensoimiseksi.

1. Tarkista rengaspaine. Katso kohta 7 [Rengaspaineen tarkistus \(sivu 9\)](#).
2. Löysää muttereita, jotka kiinnittävät jalakset kierukkaterän sivuihin, kunnes jalakset liukuvat ylös ja alas helposti.



Kuva 32

g001570

1. 3 mm

Tärkeää: Jalasten on tuettava kierukan teriä maanpinnan yläpuolella.

3. Työntölevyn on oltava 3 mm irti maasta ja samansuuntainen tasaisen alustan kanssa.

Huomaa: Jos kiveyksessä on halkeamia tai se on karkea tai epätasainen, nosta työntölevyä jalaksia säätämällä. Säädä jalaksia sorapinnoilla alemmaksi, jotta lumilinko ei poimi maasta kiviä.

4. Siirrä jalaksia alaspäin, kunnes ne ovat maanpinnan tasalla.
5. Kiristä tiukasti mutterit, jotka kiinnittävät jalakset kierukkaterän sivuihin.

Huomaa: Jos jalakset löystyvät, ne voidaan säätää nopeasti pitämällä työntölevyä 3 mm:n korkeudella kiveyksestä ja säätämällä sitten jalakset alustan tasalle.

Huomaa: Jos jalakset kulumat liiaksi, ne voidaan kääntää ympäri ja asettaa kulumaton puoli alustaa vasten.

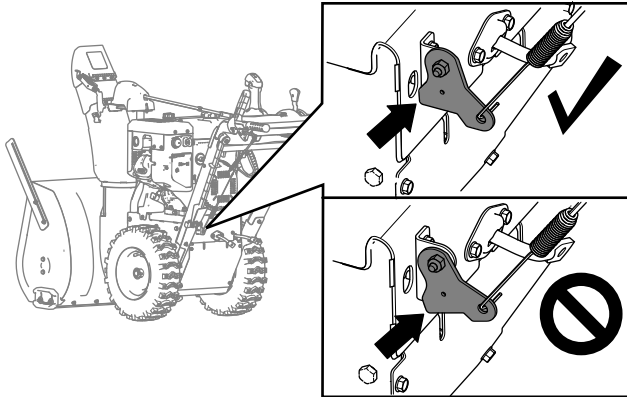
Vetokaapelin tarkistus ja säätö

Huoltoväli: 2 ensimmäisen käyttötunnin jälkeen—Tarkista vetokaapeli ja säädä tarvittaessa.

Vuosittain—Tarkista vetokaapeli ja säädä tai vaihda tarvittaessa.

Jos lumilinko ei liiku eteenpäin tai taaksepäin tai se liikkuu, kun vetovipu vapautetaan, säädä vetokaapelia.

Kun vetotaso on vapautettuna, varmista, että vetokaapelin kannattimen alaosa koskettaa koneen runkoa (Kuva 31).



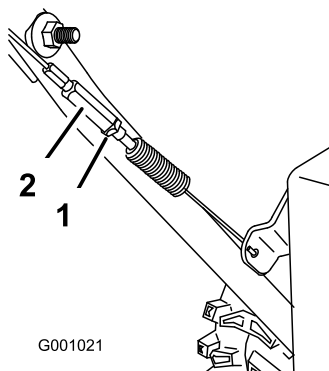
Kuva 33

g259431

Jos vetokaapelin kannattimen alaosa ei kosketa koneen runkoa, vasenta kaapelia (veto) ei ole säädetty oikein.

Säädä vetokaapelia seuraavalla tavalla:

1. Löysää vastamutteria.
2. Löysää tai kiristä jännitintä, kunnes kaapeli on kireällä ja kannattimen alaosa koskettaa koneen runkoa.
3. Kiristä vastamutteri (Kuva 34).



G001021

Kuva 34

g001021

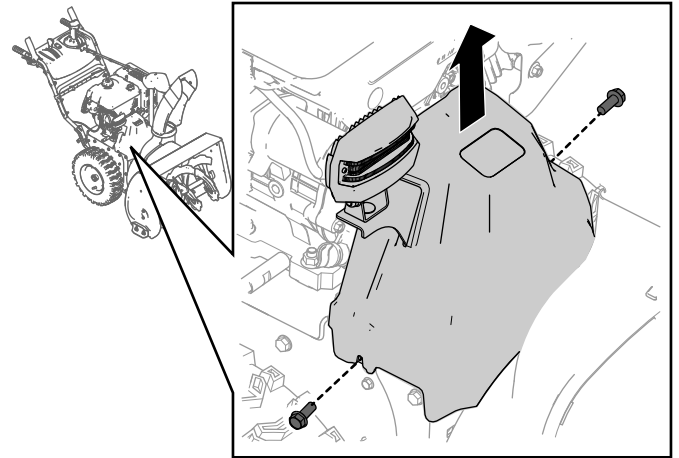
1. Vastamutteri
2. Jännitin

Kierukkaterän/siipipyörän kaapelin tarkistus ja säätö

Huoltoväli: 2 ensimmäisen käyttötunnin jälkeen—Tarkista kierukkaterän/siipipyörän kaapeli ja säädä tarvittaessa.

Vuosittain—Tarkista kierukkaterän/siipipyörän kaapeli ja säädä tai vaihda tarvittaessa.

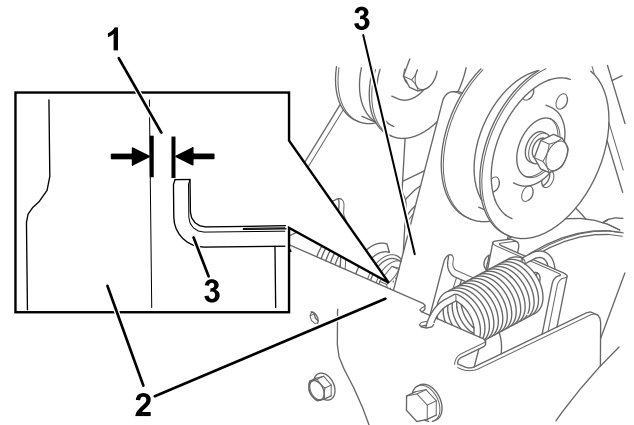
1. Irrota kaksi ruuvia, joilla hihnasuojus on kiinnitetty (Kuva 35).
2. Irrota hihnasuojus (Kuva 35).



g260066

Kuva 35

3. Kun kierukkaterän/siipipyörän vipu on vapautettuna, varmista, että kierukkaterän kytkinvarren ja koneen rungon välinen rako on 1,5 mm kuvan mukaisesti (Kuva 36).

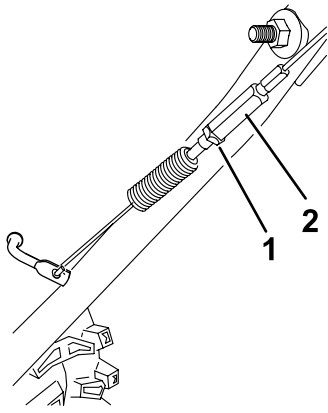


g260108

Kuva 36

1. 1,5 mm
2. Runko
3. Kierukkaterän kytkinvarsi

4. Jos kierukkaterän/siipipyörän kaapeli ei ole kunnolla säädetty, toimi seuraavasti:
5. Irrota vastamutteri (Kuva 37).

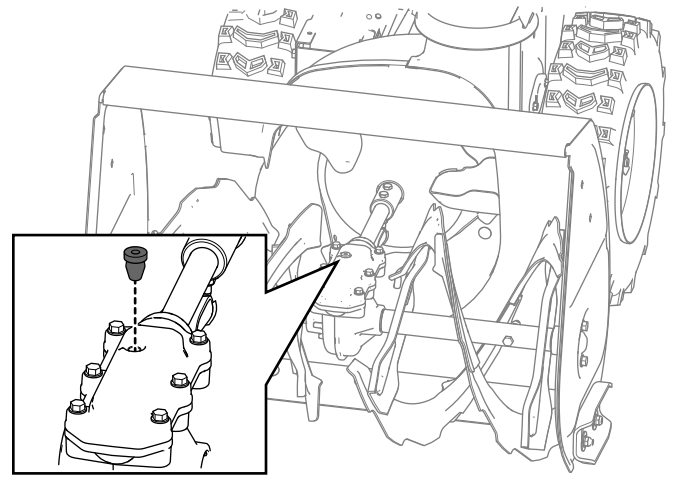


Kuva 37

g260109

1. Vastamutteri

2. Jännitin

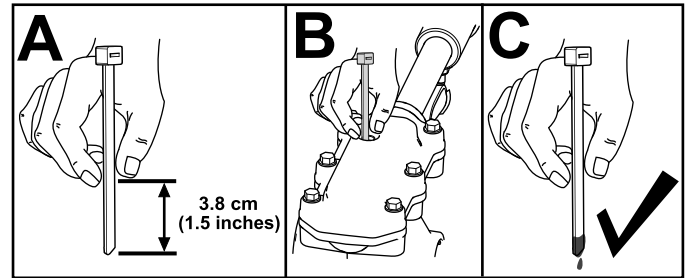


Kuva 38

g257725

6. Löysää tai kiristä jännitintä, joka säätää kaapelin kireyden (Kuva 37).
7. Säädä jännitintä, kunnes väli on oikea.
8. Kiristä vastamutteri.
9. Asenna hihnasuojuksen kaksi ruuvia, jotka irrotit aiemmin.
10. Jos kierukkaterän/siipipyörän kaapeli on oikein säädetty, mutta ongelma ei korjaannu, ota yhteys valtuutettuun huoltoliikkeeseen.

3. Tarkista öljyn määrä sopivalla mittauslaitteella, kuten puhtaalla nippusiteellä. Öljyn pinnan on oltava noin 3,8 cm täyttöaukon alapuolella (Kuva 39).



Kuva 39

g257737

Kierukkaterän vaihteiston öljymäärän tarkistus

Huoltoväli: Vuosittain—Tarkista kierukkaterän vaihteiston öljymäärä ja lisää öljyä tarvittaessa.

1. Siirrä laite tasaiselle alustalle.
2. Puhdista putkitulpan ympäristö ja irrota putkitulppa vaihteistosta (Kuva 38).

Huomaa: Käytä putkitulpan irrotukseen pihtejä tarvittaessa.

4. Jos öljyä on liian vähän, lisää GL-5- tai GL-6-SAE 85-95 EP -vaihteistoöljyä vaihteistoon ja tarkista sitten öljyn määrä uudelleen.

Huomaa: Älä käytä synteettistä öljyä.

5. Asenna putkitulppa vaihteistoon.

Moottoriöljyn vaihto

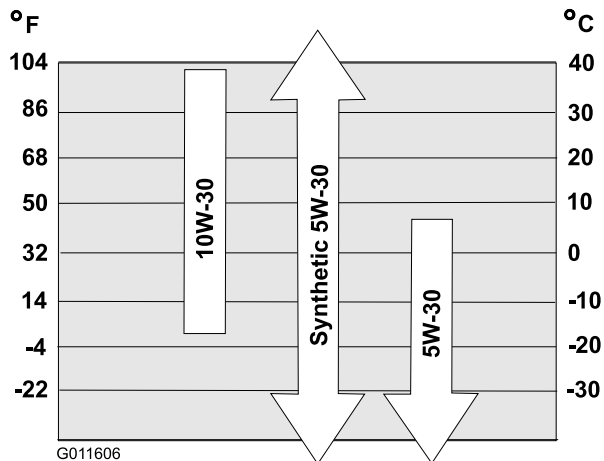
Huoltoväli: 5 ensimmäisen käyttötunnin jälkeen—Vaihda moottoriöljy.

50 käyttötunnin välein—Vaihda moottoriöljy. Vaihda moottorin öljy 25 käyttötunnin välein, jos moottoria käytetään raskaalla kuormituksella.

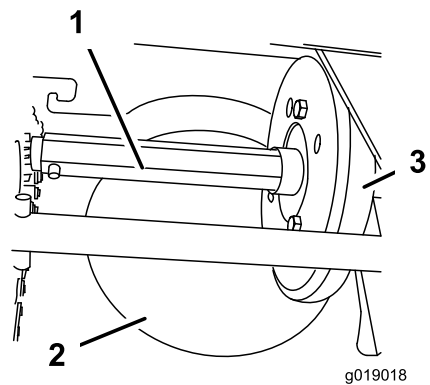
Mikäli mahdollista, käytä moottoria muutaman minuutin ajan ennen öljynvaihtoa, sillä lämmin öljy juoksee paremmin ja kuljettaa enemmän epäpuhtauksia.

| | |
|------------------------|----------------------|
| Moottorin öljytilavuus | 0,95 l |
| Öljyn viskositeetti | Katso kohta Kuva 40. |
| API-huoltoluokitus | SJ tai korkeampi |

Katso [Kuva 40](#) ja valitse paras öljyn viskositeetti ulkoilman odotettavissa olevan lämpötila-alueen mukaan:



Kuva 40



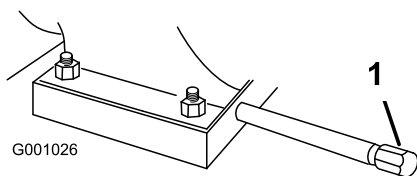
Kuva 42

1. Akseli
2. Teräskitkapyörä
3. Kumipyörä

Tärkeää: Varo, ettei öljyä tai rasvaa joudu teräskitkapyörään tai kitkalevyyn, sillä tällöin pyörä luistaa ([Kuva 42](#)).

1. Irrota takasuojus ([Kuva 43](#)).

1. Puhdista öljyntyhjennuskorkin ympäristö ([Kuva 41](#)).



Kuva 41

1. Öljyntyhjennestulppa

2. Aseta astia tyhjennyskohdan alle ja irrota öljyntyhjennestulppa.

Huomaa: Varmista tulppaa irrottaessa, ettei putki löysty.

3. Tyhjennä öljy.

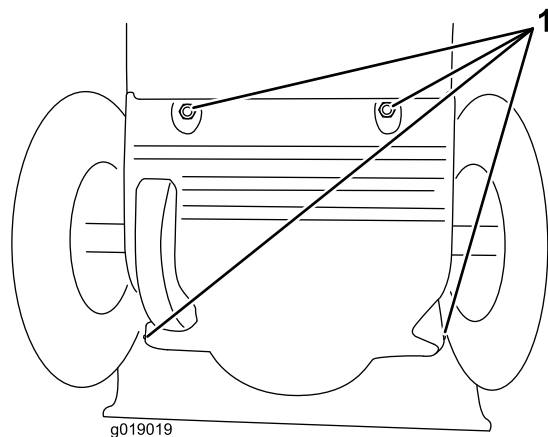
Huomaa: Toimita käytetty öljy paikallisen jälleenkäsittelylaitoksen hävitettäväksi.

4. Asenna öljyntyhjennestulppa.
5. Täytä kampikammio öljyllä.

Akselin voitelu

Huoltoväli: Vuosittain—Voitele akseli.

Voitele akseli kevyesti vuosittain autoissa käytettävällä moottoriöljyllä ([Kuva 42](#)).



Kuva 43

1. Ruuvit
2. Siirrä nopeudenvältsimen vipu asentoon R2.
3. Kasta sormi autoille tarkoitettuun moottoriöljyyn ja voitele akseli **kevyesti**.
4. Siirrä nopeudenvältsimen vipu asentoon 6.
5. Voitele akselin toinen pää.
6. Siirrä nopeudenvältsimen vipua eteen- ja taaksepäin muutaman kerran.
7. Asenna takasuojus ja palauta kone käyttöasentoon.

Sytytystulpan vaihto

Huoltoväli: 100 käyttötunnin välein—Vaihda sytytystulppa.

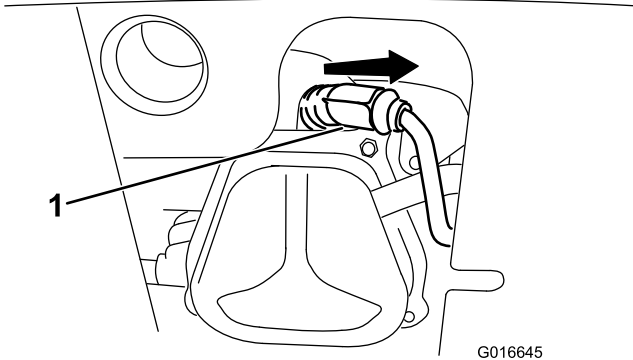
▲ VAARA

Kuuma moottori voi aiheuttaa palovammoja sytytystulppaa vaihdettaessa.

Odota, kunnes moottori on jäähtynyt, ennen sytytystulpan vaihtoa.

Käytä Toro-sytytystulppaa tai vastaavaa (Champion® RN9YC tai NGK BPR6ES).

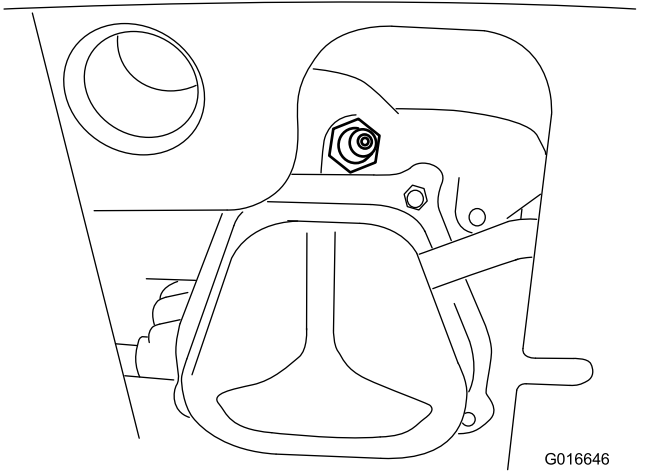
1. Irrota suojus (Kuva 44).



Kuva 44

1. Sytytystulpan suojus

2. Puhdista sytytystulpan kannan ympäristö.

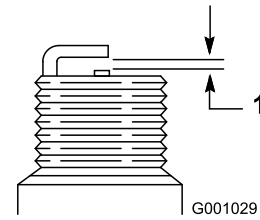


Kuva 45

3. Irrota vanha sytytystulppa ja hävitä se.

Huomaa: Sytytystulpan irrottamiseen tarvitaan räikkävaimen jatkovarsi.

4. Säädä uuden sytytystulpan elektrodien kärkiväliksi 0,76 mm kuvan mukaisesti (Kuva 46).



Kuva 46

1. 0,76 mm

5. Asenna uusi sytytystulppa ja kiristä se huolellisesti. Kytke sytytysjohto sytytystulppaan.

Huomaa: Varmista, että sytytysjohto napsahtaa kunnolla paikalleen sytytystulppaan.

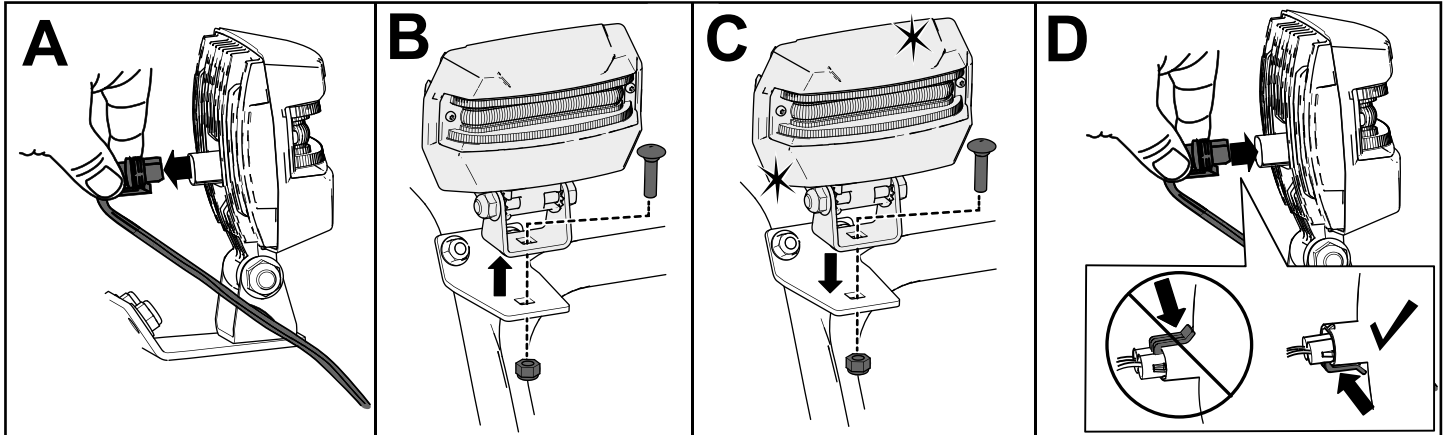
Käyttöhihnojen vaihto

Jos kierukkaterän/siipipyörän tai vetopyörän käyttöhihna kuluu, öljyyntyy tai vaurioituu muuten, vaihdata hihna valtuutetussa huoltoliikkeessä.

Ajovalon vaihto

Vaihda ajovalokokoonpano (Toro-osanumero 138-0670) tarvittaessa.

1. Irrota ajovalon johto ajovalon takaosasta (ruutu A, [Kuva 47](#)).
2. Irrota pultti ja mutteri, joilla ajovalokokoonpano on kiinnitetty ajovalon kannattimeen, ja irrota sitten vanha ajovalokokoonpano (ruutu B, [Kuva 47](#)).
3. Kiinnitä uusi ajovalokokoonpano ajovalon kannattimeen aikaisemmin irrotetuilla mutterilla ja pultilla (ruutu C, [Kuva 47](#)).
4. Aseta ajovalon johto suoraan ajovalon takaosaan, kunnes se on tiukasti paikallaan (ruutu D, [Kuva 47](#)).



Kuva 47

g256137

Varastointi

Lumilingon varastointi

1. Lisää tuoreeseen polttoaineeseen stabilointiainetta stabilointiaineen valmistajan ohjeiden mukaan vuoden viimeisellä polttoainesäiliön täyttökerralla.
Tärkeää: Polttoainetta ei saa säilyttää polttoaineen stabilointiaineen valmistajan suositusta kauempaa.
2. Käytä moottoria 10 minuuttia, jotta lisäaineistettu polttoaine leviää polttoainejärjestelmään.
3. Käytä laitetta, kunnes polttoaine loppuu ja moottori pysähtyy.
4. Pumpkaa käsisyöttöpumpulla ja käynnistä moottori uudelleen.
5. Anna moottorin käydä, kunnes se sammuu. Kun et enää saa moottoria käyntiin, se on tarpeeksi kuiva.
6. Anna moottorin jäähtyä.
7. Irrota avain virtalukosta.
8. Puhdista lumilinko huolellisesti.
9. Korjausmaalaa kaikki lohkeilleet pinnat maalilla, jota on saatavissa valtuutetusta huollosta. Hio vioittuneet kohdat ennen maalausta, ja käytä

ruosteenestoainetta metalliosien ruostumisen estämiseksi.

10. Kiristä kaikki löysällä olevat ruuvit, pultit ja lukkomutterit. Korjaa tai vaihda kaikki vaurioituneet osat.
11. Peitä laite ja varastoi se puhtaaseen ja kuivaan paikkaan pois lasten ulottuvilta.

Laitteen käyttöönotto varastoinnin jälkeen

Suorita vuosittaiset huoltotoimenpiteet kunnossapitotaulukon mukaan. Katso kohta [Kunnossapito \(sivu 19\)](#).

Vianetsintä

| Ongelma | Mahdollinen syy | Korjaustoimenpiteet |
|--|--|--|
| Sähkökäynnistin ei pyöri (vain sähkökäynnistimellä varustetut mallit). | <ol style="list-style-type: none"> Virtajohto on irti pistorasiasta tai lumilingosta. Virtajohto on kulunut, syöpynyt tai vaurioitunut. Pistorasiassa ei ole jännitettä. | <ol style="list-style-type: none"> Kytke virtajohto pistorasiaan ja/tai lumilinkoon. Vaihda virtajohto. Anna pätevän sähköasentajan kytkeä pistorasiaan jännite. |
| Moottori ei käynnisty tai käynnistyy hitaasti. | <ol style="list-style-type: none"> Virta-avain ei ole virtalukossa tai se on PYSÄYTYS-asennossa. Rikastin on POIS-asennossa ja käsisyöttöpumppua ei ole painettu. Polttoaineen sulkuventtiili ei ole auki. Kaasuvipu ei ole NOPEA-asennossa. Polttoainesäiliö on tyhjä tai polttoainejärjestelmässä on vanhentunutta polttoainetta. Sytytystulpan johto on löysällä tai irronnut. Sytytystulppa on syöpynyt tai likainen, tai sen kärkiväli on väärä. Polttoainesäiliön huohottimen kansi on tukossa. Moottorin kampikammiossa on liikaa tai liian vähän moottoriöljyä. | <ol style="list-style-type: none"> Aseta avain virtalukkoon ja käännä se KÄYNNISSÄ-asentoon. Käännä rikastin PÄÄLLÄ-asentoon ja paina käsisyöttöpumppua kolme kertaa. Avaa polttoaineen sulkuventtiili. Siirrä kaasuvipu NOPEA-asentoon. Tyhjennä polttoainesäiliö ja/tai täytä se tuoreella polttoaineella (alle 30 päivää vanhalla). Jos vika ei korjaannu, ota yhteys valtuutettuun huoltoliikkeeseen. Kytke johto sytytystulppaan. Tarkista sytytystulppa ja säädä kärkiväliä tarvittaessa. Vaihda sytytystulppa, jos se on syöpynyt, likainen tai murtunut. Poista huohottimen tukos tai vaihda polttoainesäiliön korkki. Lisää öljyä moottorin kampikammioon tai poista öljyä, kunnes sitä on mittatikun Full-merkkiin. |
| Moottori käy epätasaisesti. | <ol style="list-style-type: none"> Rikastin on PÄÄLLÄ-asennossa. Polttoaineen sulkuventtiili ei ole kokonaan auki. Polttoainesäiliö on lähes tyhjä tai polttoainejärjestelmässä on vanhentunutta polttoainetta. Sytytystulpan johto on löysällä. Sytytystulppa on syöpynyt tai likainen, tai sen kärkiväli on väärä. Moottorin kampikammiossa on liikaa tai liian vähän moottoriöljyä. | <ol style="list-style-type: none"> Siirrä rikastin POIS-asentoon. Avaa polttoaineen sulkuventtiili. Tyhjennä polttoainesäiliö ja täytä se tuoreella polttoaineella (alle 30 päivää vanhalla). Jos vika ei korjaannu, ota yhteys valtuutettuun huoltoliikkeeseen. Kytke johto sytytystulppaan. Tarkista sytytystulppa ja säädä kärkiväliä tarvittaessa. Vaihda sytytystulppa, jos se on syöpynyt, likainen tai murtunut. Lisää öljyä moottorin kampikammioon tai poista öljyä, kunnes sitä on mittatikun Full-merkkiin. |

| Ongelma | Mahdollinen syy | Korjaustoimenpiteet |
|--|---|--|
| Moottori käy, mutta lumilinko linkoaa lunta huonosti tai ei ollenkaan. | <ol style="list-style-type: none"> 1. Kaasuvipu ei ole NOPEA-asennossa lingottaessa. 2. Lumilinko liikkuu liian nopeasti, eikä se puhdistaa kaikkea lunta. 3. Yrität poistaa liian leveää kaistaa lunta kerralla. 4. Yrität poistaa hyvin raskasta tai märkää lunta. 5. Heittosuppilo on tukossa. 6. Kierukkaterän/siipipyörän käyttöhihna on löysällä tai irronnut hihnapyörältä. 7. Kierukkaterän/siipipyörän käyttöhihna on kulunut tai rikkiäinen. | <ol style="list-style-type: none"> 1. Siirrä kaasuvipu NOPEA-asentoon. 2. Vaihda lumilinko alemmalle vaihteelle. 3. Linkoa kapeampi kaista lunta kerralla. 4. Älä ylikuormita konetta hyvin raskaalla tai märällä lumella. 5. Poista tukos heittosuppilosta. 6. Asenna ja/tai säädä kierukkaterän/siipipyörän käyttöhihna. Katso huolto-ohjeita osoitteessa www.Toro.com tai vie lumilinko valtuutettuun huoltoliikkeeseen. 7. Vaihda kierukkaterän/siipipyörän käyttöhihna. Katso huolto-ohjeita osoitteessa www.Toro.com tai vie lumilinko valtuutettuun huoltoliikkeeseen. |
| Heittosuppilo ei lukitu paikoilleen tai ei liiku. | <ol style="list-style-type: none"> 1. Heittosuppilon salpaa ei ole säädetty oikein. | <ol style="list-style-type: none"> 1. Säädä heittosuppilon salpa. |
| Lumilinko jättää maahan lunta. | <ol style="list-style-type: none"> 1. Jalaksia ja/tai työntölevyä ei ole säädetty oikein. 2. Rengaspaineet ovat erisuuruiset. | <ol style="list-style-type: none"> 1. Säädä jalakset ja työntölevy. 2. Tarkista ja säädä toisen tai molempien renkaiden paine. |

Eurooppalainen tietosuojailmoitus

Toron keräämät tiedot

Toro Warranty Company (Toro) huolehtii asiakkaiden tietosuojasta. Takuuvaatimusten käsittelyä ja mahdollisia tuotteiden takaisinkutsukampanjoita varten pyydämme, että asiakkaat lähettävät henkilötiedot suoraan Torolle tai paikalliselle Toro-jälleenmyyjälle.

Toro-takuujärjestelmä toimii yhdysvaltalaisilla palvelimilla, eivätkä yhdysvaltalaiset tietosuojalait välttämättä tarjoa samanlaista suojaa kuin vastaavat lait asiakkaan omassa maassa.

ANTAMALLA HENKILÖTIEDOT TOROLLE ASIAKAS SUOSTUU SIIHEN, ETTÄ NÄITÄ TIETOJA KÄSITELLÄÄN TÄSSÄ TIETOSUOJAILMOITUKSESSA KUVATULLA TAVALLA.

Tapa, jolla Toro käyttää tietoja

Toro voi käyttää henkilötietoja takuuvaatimusten käsittelyyn, yhteydenottoihin mahdollisissa tuotteiden takaisinkutsukampanjoissa ja muissa mahdollisissa tarkoituksissa, joista kerrotaan erikseen. Toro voi jakaa tietoja Toron sisaryhtiöille, jälleenmyyjille ja muille liiketoimintakumppaneille näiden tarkoitusten yhteydessä. Toro ei myy asiakkaiden henkilötietoja muille yhtiöille. Toro pidättää oikeuden luovuttaa henkilötietoja lain määräämiin tarkoituksiin tai asiaankuuluvien viranomaisten pyynnöstä, Toron järjestelmien toiminnan varmistamiseksi tai Toron turvallisuuden tai muiden käyttäjien turvallisuuden varmistamiseksi.

Henkilötietojen säilytys

Henkilötietoja säilytetään niin kauan kuin niitä tarvitaan niiden alkuperäiseen tarkoitukseen tai muihin asianmukaisiin tarkoituksiin (kuten viranomaismääräysten noudattamiseksi) tai lain määräämän ajan.

Toron vakuutus asiakkaiden henkilötietojen tietosuojasta

Toro pyrkii säilyttämään henkilötietojen tietosuojan kohtuullisten varotoimien avulla. Lisäksi se pyrkii huolehtimaan tietojen tarkkuudesta ja paikkansapitävyydestä.

Henkilötietojen käyttö ja korjaus

Jos haluat tarkistaa henkilötietosi tai korjata niitä, lähetä sähköpostia osoitteeseen legal@toro.com.

Australian kuluttajalainsäädäntö

Australialaiset asiakkaat voivat saada lisätietoja Australian kuluttajalainsäädännöstä pakkauksen sisällä olevasta materiaalista tai paikalliselta Toro-jälleenmyyjältä.