



Schneefräse Power Max® Heavy Duty 1028 OHXE

Modellnr. 38855—Seriennr. 400000000 und höher

Form No. 3425-383 Rev A

Bedienungsanleitung

Einführung

Diese Schneefräse ist zur Verwendung durch Privatleute ausgelegt. Die Maschine ist für das Räumen von Schnee von geteerten Oberflächen, wie z. B. Einfahrten oder Gehwegen, anderen Gehbereichen auf privatem oder öffentlichem Gelände gedacht. Das Gerät ist nur für das Räumen von Schnee gedacht.

Lesen Sie diese Informationen sorgfältig durch, um sich mit dem ordnungsgemäßen Einsatz und der Wartung des Geräts vertraut zu machen und Verletzungen und eine Beschädigung des Geräts zu vermeiden. Sie tragen die Verantwortung für einen ordnungsgemäßen und sicheren Einsatz des Geräts.

Wenden Sie sich hinsichtlich Informationen zu Produkten und Zubehör sowie Angaben zu Ihrem örtlichen Vertragshändler oder zur Registrierung des Produktes direkt an Toro unter www.Toro.com.

Wenden Sie sich an Ihren Toro-Vertragshändler oder Kundendienst, wenn Sie eine Serviceleistung, Toro Originalersatzteile oder weitere Informationen benötigen. Haben Sie dafür die Modell- und Seriennummern der Maschine griffbereit. **Bild 1** zeigt die Position der Modell- und Seriennummern am Produkt. Tragen Sie hier bitte die Modell- und Seriennummern des Geräts ein.

Wichtig: Scannen Sie mit Ihrem Mobilgerät den QR-Code auf dem Seriennummernaufkleber (falls vorhanden), um auf Garantie-, Ersatzteil- oder andere Produktinformationen zuzugreifen.

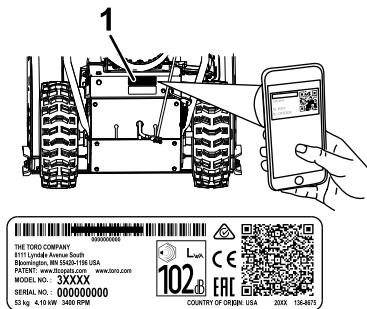


Bild 1

1. Typenschild mit Modell- und Seriennummer

Modellnr. _____
Seriennr. _____

In dieser Anleitung werden potenzielle Gefahren angeführt, und Sicherheitshinweise werden vom Sicherheitswarnsymbol (**Bild 2**) gekennzeichnet. Dieses Warnsymbol weist auf eine Gefahr hin, die zu schweren oder tödlichen Verletzungen führen kann, wenn Sie die empfohlenen Sicherheitsvorkehrungen nicht einhalten.



Bild 2

Sicherheitswarnsymbol

g000502

In dieser Anleitung werden zwei Begriffe zur Hervorhebung von Informationen verwendet. **Wichtig** weist auf spezielle technische Informationen hin, und **Hinweis** hebt allgemeine Informationen hervor, die Ihre besondere Beachtung verdienen.

Dieses Produkt erfüllt alle relevanten europäischen Richtlinien; weitere Details finden Sie in der produktspezifischen Konformitätserklärung (DOC).

Wichtig: Wenn Sie diese Maschine für einen längeren Zeitraum in Lagen über 1.500 m verwenden, stellen Sie sicher, dass das Kit für Hochlagen installiert ist, damit der Motor die CARB- bzw. EPA-Abgasvorschriften einhält. Das Hochlagenkit steigert die Motorleistung und verhindert ein Verrußen der Zündkerzen, Schwierigkeiten beim Anlassen des Motors und erhöhte Abgaswerte. Kleben Sie nach der Installation des Kits den Aufkleber für das Hochlagenkit neben den Seriennummernaufkleber an der Maschine. Wenden Sie sich an den offiziellen Toro Vertragshändler, um das richtige Hochlagenkit und den richtigen Hochlagenaufkleber für Ihre Maschine zu erhalten. Angaben zum örtlichen Vertragshändler finden Sie auf der Website unter www.Toro.com oder rufen Sie die Kundenbetreuungsabteilung unter den Nummern an, die in der Aussage zur Garantie hinsichtlich der Motorabgasanlage aufgeführt sind. Entfernen Sie das Kit vom Motor und

g219961



stellen Sie die Originalwerkkonfiguration des Motors wieder her, wenn Sie den Motor in Lagen unter 1.500 m verwenden. Verwenden Sie einen Motor mit Hochlagenkit nicht in niedrigen Lagen, sonst kann der Motor überhitzen und beschädigt werden.

Wenn Sie nicht sicher sind, ob die Maschine für einen Einsatz in Hochlagen umgerüstet wurde, suchen Sie den folgenden Aufkleber (Bild 3).

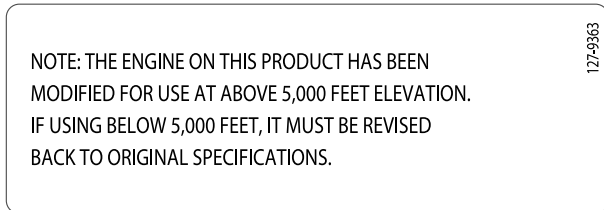


Bild 3

Inhalt

Einführung	1
Sicherheit	2
Allgemeine Sicherheit	2
Sicherheits- und Bedienungsschilder	3
Einrichtung	5
1 Einbauen des oberen Holms	5
2 Montieren der Kabelenden der Radkupplung	5
3 Einbauen des Fahrtriebgestänges	7
4 Einbauen der Schaltstange für den Auswurfkanal	7
5 Montieren des Werkzeugs zum Entfernen von Schneeverstopfungen	7
6 Überprüfen des Motorölstands	8
7 Prüfen des Reifendrucks	8
8 Prüfen der Kufen und des Abstreifers	9
9 Überprüfen der Funktion des Fahrtriebs	9
Produktübersicht	11
Technische Daten	11
Anbaugeräte, Zubehör	11
Betrieb	12
Vor dem Einsatz	12
Vor der sicheren Verwendung	12
Betanken	12
Während des Einsatzes	13
Betriebssicherheit	13
Anlassen des Motors	13
Abstellen des Motors	15
Verwenden der Handwärmer	15
Einsetzen des Fahrtriebs	15
Verwenden der Radkupplungshebel	16
Verwenden des Geschwindigkeitsschalthebels	16

Verwenden des Räumwerk- bzw. Gebläseradtriebs	16
Verwenden des Quick Stick®	17
Entfernen von Verstopfungen vom Auswurfkanal	18
Betriebshinweise	18
Nach dem Einsatz	19
Hinweise zur Sicherheit nach dem Betrieb	19
Vermeiden des Einfrierens nach dem Einsatz	19
Wartung	20
Empfohlener Wartungsplan	20
Sicherheit bei Wartungsarbeiten	20
Vorbereiten für die Wartung	20
Überprüfen des Motorölstands	21
Prüfen und Einstellen der Kufen und der Schürfleiste	21
Prüfen und Einstellen des Bowdenzugs	22
Prüfen und Einstellen des Räumwerk- bzw. Antriebsradkabels	22
Prüfen des Ölstands im Räumwerkgetriebe	23
Wechseln des Motoröls	24
Einschmieren der Sechskantwelle	24
Austauschen der Zündkerze	25
Austauschen der Treibriemen	25
Austauschen des Scheinwerfers	26
Einlagerung	26
Einlagern der Maschine	26
Entfernen der Maschine aus der Einlagerung	26
Fehlersuche und -behebung	27

Sicherheit

Diese Schneefräse kann Hände und Füße verletzen und Gegenstände aufschleudern. Das Nichtbeachten der folgenden Sicherheitsvorschriften kann zu schweren Verletzungen führen.

Diese Maschine entspricht den Anforderungen gemäß EN ISO 8437.

Allgemeine Sicherheit

- Lesen Sie vor dem Starten der Maschine den Inhalt dieser *Bedienungsanleitung* sorgfältig durch, damit Sie gut darüber Bescheid wissen. Stellen Sie sicher, dass alle Personen, die das Produkt verwenden, mit der richtigen Verwendung vertraut sind und wissen, wie der Motor schnell abgestellt wird sowie die Warnhinweise verstehen.
- Stellen Sie den Motor ab, wenn Sie die Bedienerposition aus einem Grund verlassen.
- Halten Sie Hände und Füße von beweglichen Teilen der Maschine fern.

- Verwenden Sie die Maschine nicht ohne montierte und funktionierende Schutzvorrichtungen und Sicherheitsvorrichtungen.
- Bleiben Sie jeglichen Auswurföffnungen fern. Halten Sie Unbeteiligte, besonders kleine Kinder, aus dem Arbeitsbereich fern.
- Die Maschine darf niemals von Kindern verwendet werden.

Sicherheits- und Bedienungsschilder



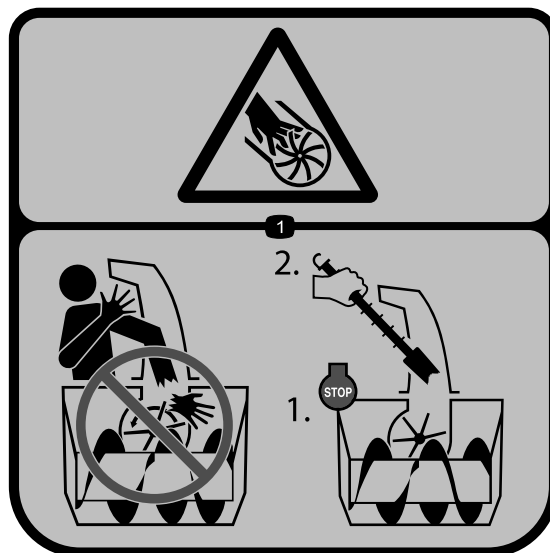
Die Sicherheits- und Anweisungsaufkleber sind gut sichtbar; sie befinden sich in der Nähe der möglichen Gefahrenbereiche. Tauschen Sie beschädigte oder verloren gegangene Aufkleber aus.



107-3040

decal107-3040

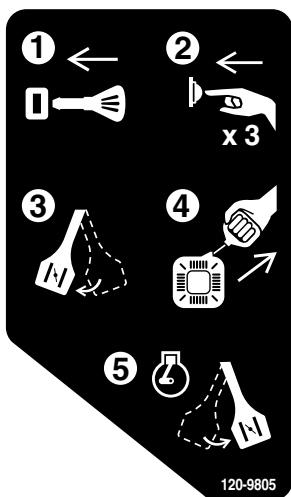
1. Schnitt- bzw. Amputationsgefahr für Hände oder Füße am Antriebsrad und Räumwerk: Unbeteiligte müssen einen Sicherheitsabstand zur Maschine einhalten.



121-6847

decal121-6847

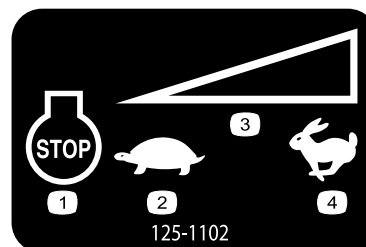
1. Verletzungs- bzw. Amputationsgefahr beim Gebläserad: Stecken Sie Ihre Hände nicht in den Auswurfkanal. Stellen Sie den Motor bevor Sie Verstopfungen mit dem Werkzeug aus dem Auswurfkanal entfernen.



120-9805

decal120-9805

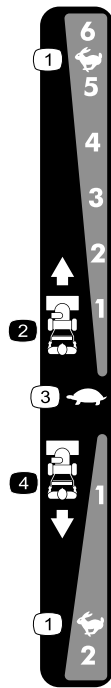
1. Stecken Sie den Zündschlüssel ein.
2. Drücken Sie die Kaltstarthilfe drei Mal.
3. Aktivieren Sie den Choke.
4. Ziehen Sie am Starterseil.
5. Deaktivieren Sie den Choke, wenn der Motor läuft.



125-1102

decal125-1102

- | | |
|----------------------|--|
| 1. Motor – abstellen | 3. Stufenlos verstellbare Geschwindigkeitsregelung |
| 2. Langsam | 4. Schnell |



decal138-0652

138-0652

Bestellen Sie Bestellnummer 137-6208

- | | |
|----------------------------|-----------------------------|
| 1. Schnell | 3. Langsam |
| 2. Vorwärtsgeschwindigkeit | 4. Rückwärtsgeschwindigkeit |



decal138-0650

138-0650

- | | |
|---|---|
| <ol style="list-style-type: none"> 1. Drücken Sie den unteren Hebel um nach links zu drehen. 2. Drücken Sie den oberen Hebel, um den Fahrtrieb einzuschalten. 3. Warnung: Lesen Sie die <i>Bedienungsanleitung</i>. 4. Verletzungs- bzw. Amputationsgefahr an den Gebläseradschaufeln: Stecken Sie Ihre Hände nicht in den Auswurfkanal. Stellen Sie den Motor bevor Sie Verstopfungen mit dem Werkzeug aus dem Auswurfkanal entfernen. | <ol style="list-style-type: none"> 5. Verletzungs- bzw. Amputationsgefahr an den Gebläseradschaufeln: Von beweglichen Teilen fernhalten; alle Schutzvorrichtungen müssen sich an den vorgesehenen Orten befinden; den Schlüssel von der Zündung abziehen, bevor die Maschine gewartet wird. 6. Gefahr durch herausgeschleuderte Objekte: Unbeteiligte müssen einen Abstand zur Maschine halten. 7. Drücken Sie den oberen Hebel, um das Gebläse einzuschalten. 8. Drücken Sie den unteren Hebel um nach rechts zu drehen. |
|---|---|

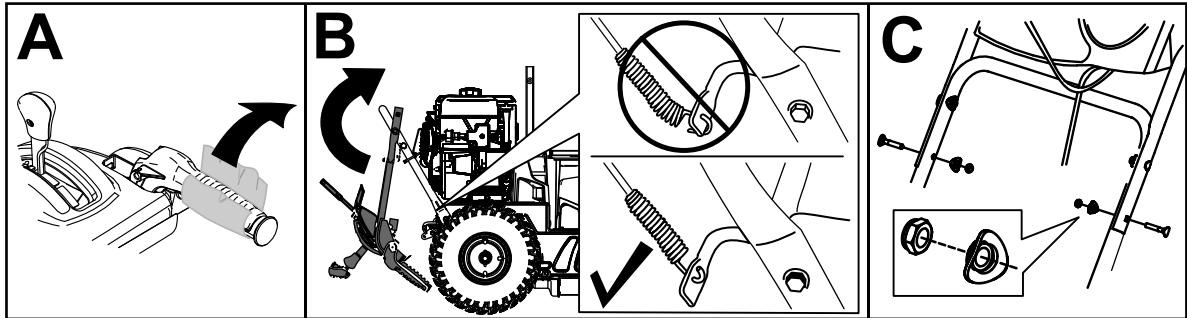
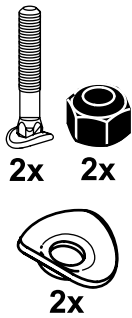
Einrichtung

1

Einbauen des oberen Holms

Keine Teile werden benötigt

Verfahren



g252379

2

Montieren der Kabelenden der Radkupplung

Keine Teile werden benötigt

Verfahren

1. Entfernen Sie die Blisterfolie von den Kabeln am unteren Holm ab, und werfen sie weg (Bild 5).

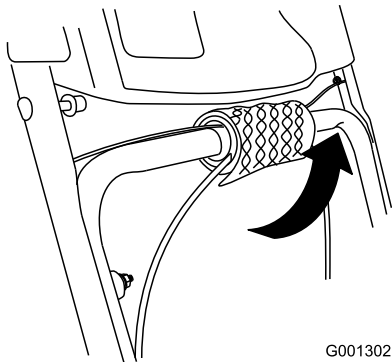


Bild 5

g001302

stecken Sie das Kabelende in das Loch am entsprechenden Radkupplungshebel (Bild 6).

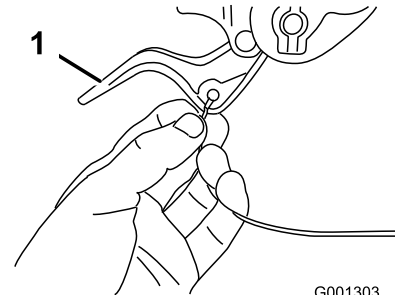


Bild 6

g001303

1. Radkupplungshebel

3. Nehmen Sie die Mutter und die Scheibe vom Holm ab. Befestigen Sie die Kabelklemme am Kabel am Holm, setzen Sie die Scheibe und Mutter auf, und ziehen Sie die Mutter mit der Hand fest (Bild 7).

2. Verlegen Sie entweder das rechte oder linke Kabelende über den unteren Holm und

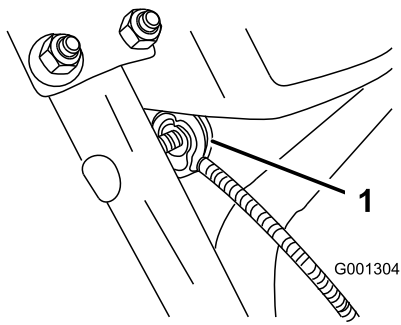


Bild 7

g001304

1. Kabelklemme (2)

Wichtig: Stellen Sie sicher, dass die gewellte Seite der Kabelklemme am Holm anliegt, und dass das Kabel unter der Klemmschraube verlegt ist. Das Kabel muss geradlinig von der Kabelklemme zur Anschlussstelle am Radkupplungshebel verlaufen.

4. Ziehen Sie den Kabelmantel vorsichtig nach unten, bis der Radkupplungshebel unten ist, und das Kabel kein Spiel mehr hat. Ziehen Sie dann die Mutter an der Kabelklemme fest (Bild 8).

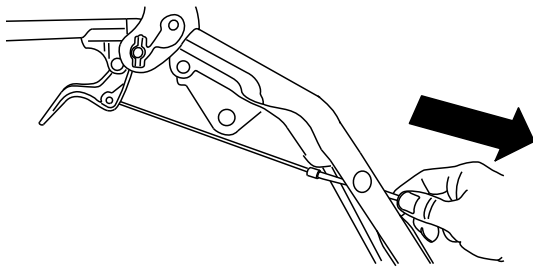


Bild 8

g259955

5. Drücken Sie den Hebel ganz durch. Prüfen Sie dann den Abstand, der zwischen der Unterseite des Holms und dem Ende des Radkupplungshebels besteht (Bild 9).

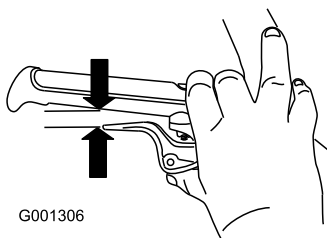


Bild 9

g001306

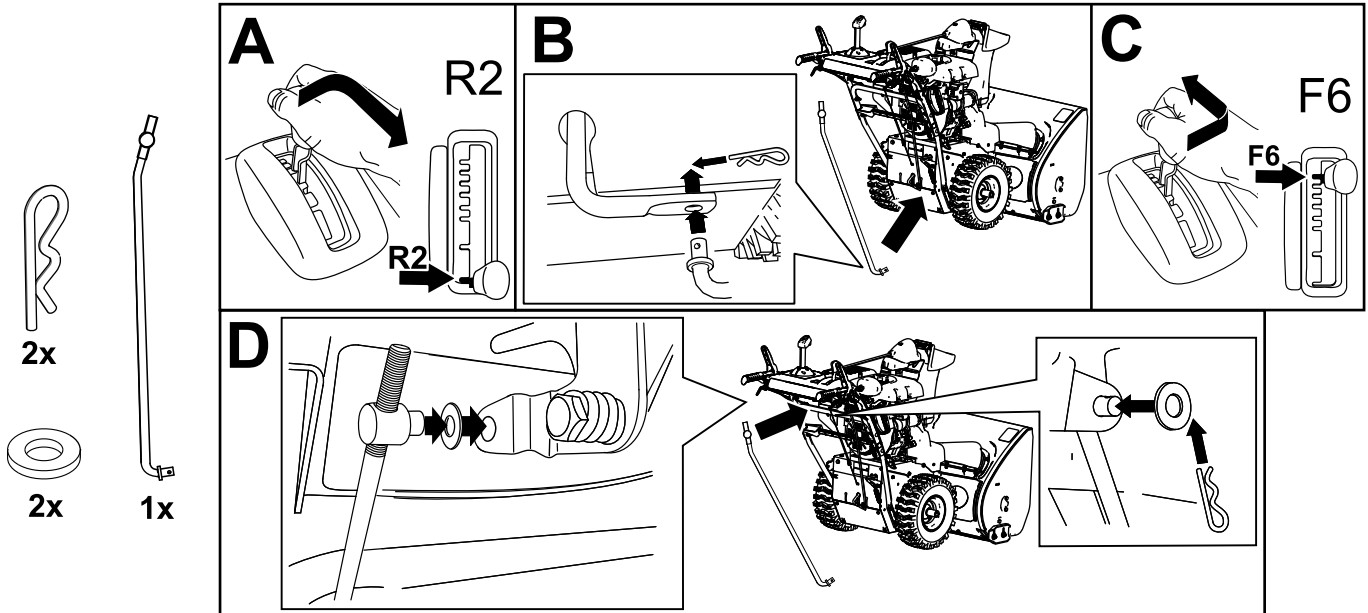
Hinweis: Der Abstand sollte ungefähr eine Bleistiftdicke haben (6 mm). Wenn der Abstand größer ist, lösen Sie die Mutter an der Kabelklemme, schieben Sie den Kabelmantel etwas nach oben, ziehen Sie die Mutter an der Kabelklemme fest, und prüfen Sie den Abstand.

3

Einbauen des Fahrtriebsgestänges

Keine Teile werden benötigt

Verfahren



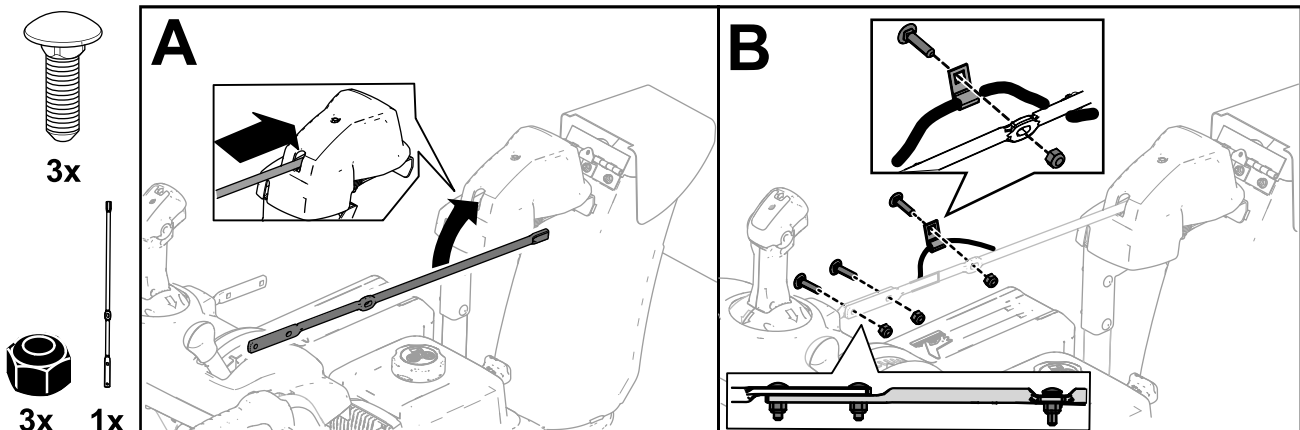
g263628

4

Einbauen der Schaltstange für den Auswurfkanal

Keine Teile werden benötigt

Verfahren



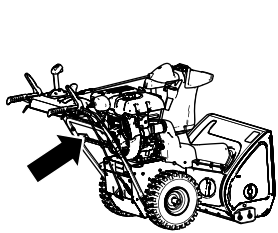
g252615

5

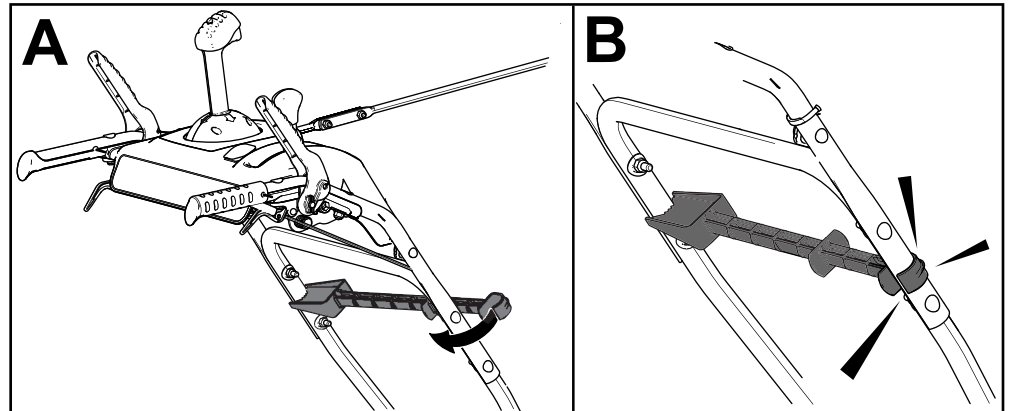
Montieren des Werkzeugs zum Entfernen von Schneeverstopfungen

Keine Teile werden benötigt

Verfahren



1x



g258663

6

Überprüfen des Motorölstands

Keine Teile werden benötigt

Verfahren

Hinweis: Die Schneefräse ist bei der Auslieferung mit Öl gefüllt. Überprüfen Sie den Motorölstand und füllen Sie bei Bedarf Öl nach, bevor Sie den Motor anlassen.

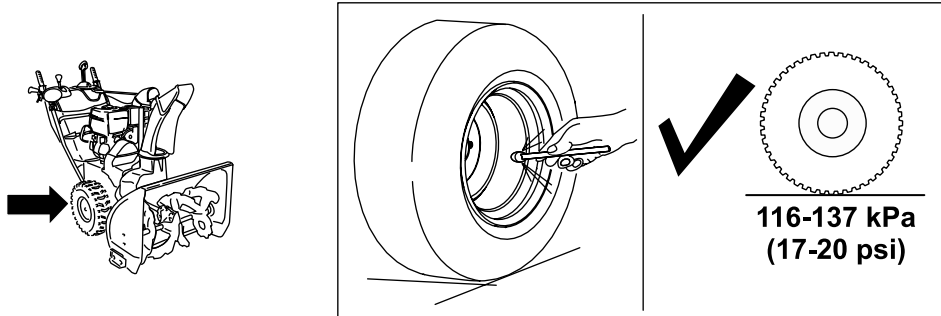
Siehe [Überprüfen des Motorölstands \(Seite 21\)](#).

7

Prüfen des Reifendrucks

Keine Teile werden benötigt

Verfahren



g252396

8

Prüfen der Kufen und des Abstreifers

Keine Teile werden benötigt

Verfahren

Siehe [Prüfen und Einstellen der Kufen und der Schürfleiste](#) (Seite 21).

9

Überprüfen der Funktion des Fahrtriebs

Keine Teile werden benötigt

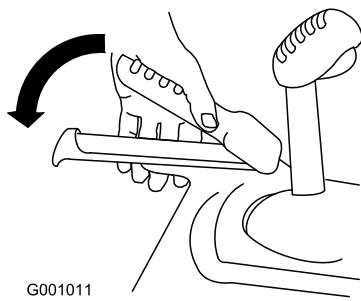
Verfahren

⚠ ACHTUNG

Wenn der Fahrtrieb nicht richtig eingestellt ist, bewegt sich die Schneefräse möglicherweise nicht in die gewünschte Richtung und kann Körperverletzungen verursachen oder Eigentum beschädigen.

Prüfen Sie den Fahrtrieb sorgfältig und stellen Sie in ggf. richtig ein.

1. Lassen Sie den Motor an, siehe [Anlassen des Motors](#) (Seite 13).
2. Stellen Sie den Geschwindigkeitsschalthebel in die R1-Stellung, siehe [Verwenden des Geschwindigkeitsschalthebels](#) (Seite 16).
3. Drücken Sie den linken Hebel (Fahrtrieb) zum Handgriff ([Bild 14](#)).



G001011

g001011

Bild 14

Die Maschine sollte sich rückwärts bewegen. Wenn sich die Maschine nicht oder nach vorne bewegt, führen Sie folgende Schritte aus:

- A. Lassen Sie den Fahrtriebshebel los und stellen Sie den Motor ab.
 - B. Schließen Sie den Drehzapfen vom Geschwindigkeitsschalthebel ab.
 - C. Drehen Sie den Drehzapfen an der Geschwindigkeitsschaltstange nach unten (nach rechts).
 - D. Schließen Sie den Drehzapfen am Geschwindigkeitsschalthebel an.
4. Lassen Sie den Fahrtriebshebel los.
 5. Stellen Sie den Geschwindigkeitsschalthebel in die 1-Stellung, siehe [Verwenden des Geschwindigkeitsschalthebels \(Seite 16\)](#).
 6. Drücken Sie den linken Hebel (Fahrtrieb) zum Handgriff ([Bild 14](#)).

Die Maschine sollte sich vorwärts bewegen. Wenn sich die Maschine nicht oder rückwärts bewegt, führen Sie folgende Schritte aus:

- A. Lassen Sie den Fahrtriebshebel los und stellen Sie den Motor ab.
 - B. Schließen Sie den Drehzapfen vom Geschwindigkeitsschalthebel ab.
 - C. Drehen Sie den Drehzapfen an der Geschwindigkeitsschaltstange nach oben (nach links).
 - D. Schließen Sie den Drehzapfen am Geschwindigkeitsschalthebel an.
7. Wenn Sie Einstellungen gemacht haben, wiederholen Sie die Schritte, bis keine weiteren Einstellungen erforderlich sind.

Wichtig: Wenn sich die Maschine bei gelöstem Fahrtriebshebel bewegt, prüfen Sie den Bowdenzug, siehe [Prüfen und Einstellen des Bowdenzugs \(Seite 22\)](#), oder lassen Sie die Maschine von einem offiziellen Vertragshändler warten.

Produktübersicht

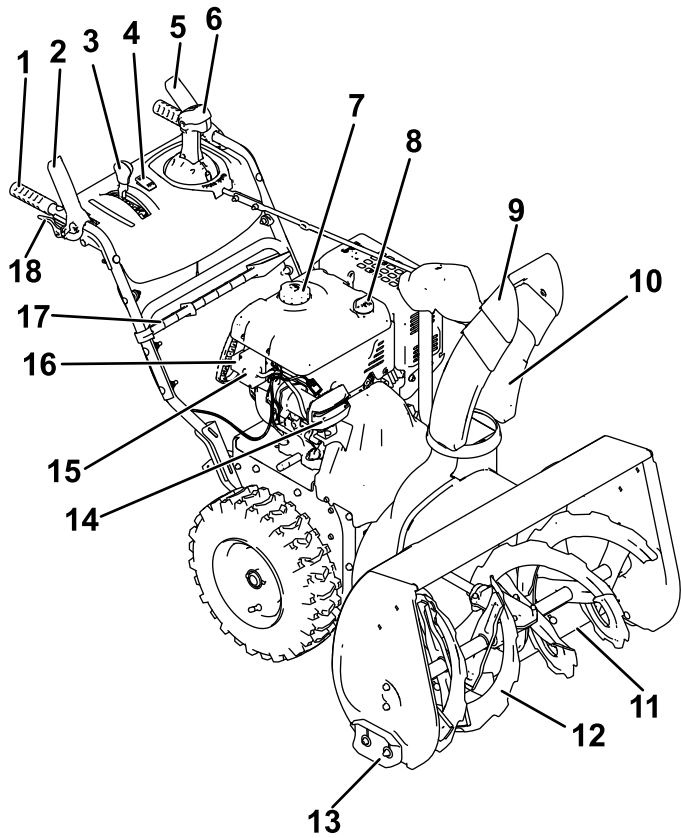


Bild 15

1. Handgriff
2. Hebel für Räumwerk bzw. Gebläserad
3. Geschwindigkeitsschalthebel
4. Handwärmer-Schalter
5. Fahrtriebshebel
6. Quick Stick® Auswurfkanal-Bedienelement
7. Tankdeckel
8. Öleinfüllstutzen, Peilstab
9. Auswurfkanalablenkblech
10. Auswurfkanal
11. Abstreifer
12. Räumwerk
13. Kufe (2)
14. Scheinwerfer
15. Elektrostarttaste
16. Elektrostart, Buchse
17. Schneereinigungswerkzeug
18. Radkupplungshebel (2)

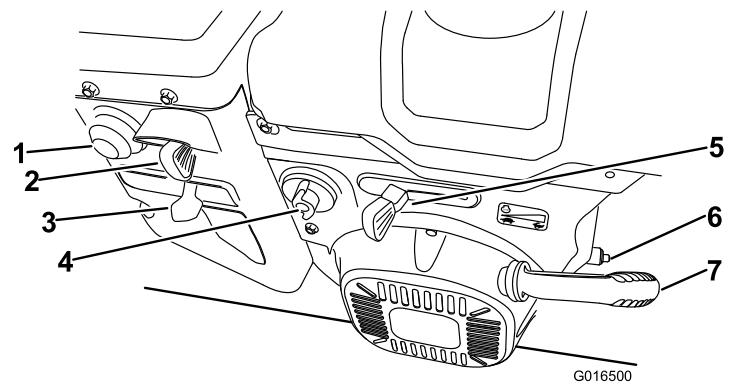


Bild 16

1. Kaltstarthilfe
2. Zündschloss
3. Choke
4. Kraftstoffhahn
5. Gasbedienung
6. Ölablassschraube
7. Rücklaufstartergriff

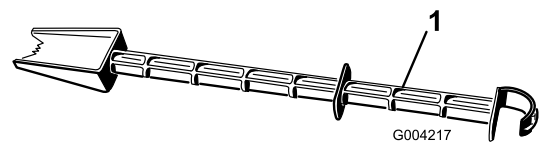


Bild 17

1. Schneeräumwerkzeug (am Holm befestigt)

Technische Daten

Modell	Gewicht	Länge	Breite	Höhe
38855	147.4 kg (325 lb)	160 cm (63")	74 cm (29")	114 cm (45")

Anbaugeräte, Zubehör

Ein Sortiment an von Toro zugelassenen Anbaugeräten und Zubehör wird für diese Maschine angeboten, um den Funktionsumfang des Geräts zu erhöhen und zu erweitern. Wenden Sie sich an einen offiziellen Toro-Vertragshändler oder navigieren Sie auf www.Toro.com für eine Liste der zugelassenen Anbaugeräte und des Zubehörs.

Verwenden Sie nur Originalersatzteile und -zubehöerteile von Toro, um die optimale Leistung und Sicherheit zu gewährleisten. Ersatzteile und Zubehör anderer Hersteller können gefährlich sein und eine Verwendung könnte die Garantie ungültig machen.

Betrieb

Hinweis: Bestimmen Sie die linke und rechte Seite der Maschine anhand der üblichen Einsatzposition.

Vor dem Einsatz

Vor der sicheren Verwendung

Allgemeine Sicherheit

- **Nur für Modelle mit Elektrostarter:** Verwenden Sie die in der Bedienungsanleitung empfohlenen Verlängerungskabel und Steckdosen. Prüfen Sie das Elektrokabel, bevor Sie es an einer Steckdose anschließen. Wechseln Sie das Kabel aus, wenn es beschädigt ist. Ziehen Sie den Stecker immer dann, wenn Sie die Maschine nicht anlassen.
- Tragen Sie geeignete Kleidung, u. a. eine Schutzbrille, lange Hosen, rutschfeste Arbeitsschuhe und einen Gehörschutz. Binden Sie lange Haare hinten zusammen, tragen keine losen Kleidungsstücke und keine langen Schmuckstücke.
- Prüfen Sie den Arbeitsbereich gründlich und entfernen Fußmatten, Schlitten, Bretter, Kabel und andere Fremdkörper.
- Sollte ein Schutzblech, eine Sicherheitsvorrichtung oder ein Aufkleber beschädigt oder unleserlich bzw. abhandengekommen sein, reparieren Sie das entsprechende Teil bzw. tauschen Sie es aus, ehe Sie den Betrieb aufnehmen. Ziehen Sie auch lose Befestigungen fest.
- **Nur zweistufige Modelle:** Stellen Sie die Höhe des Fangsystemgehäuses ein, damit es weder Kies- noch Schotteroberflächen berührt.

Kraftstoffsicherheit

Kraftstoff ist extrem leicht entflammbar und explosiv. Feuer und Explosionen durch Kraftstoff können Verbrennungen bei Ihnen und anderen Personen verursachen.

- Stellen Sie den Kanister bzw. die Maschine vor dem Auftanken auf den Boden und nicht auf ein Fahrzeug oder auf ein Objekt, um eine elektrische Ladung durch das Entzünden des Kraftstoffs zu vermeiden.
- Füllen Sie den Kraftstofftank außen, wenn der Motor kalt ist. Schrauben Sie den Tankdeckel

wieder fest auf und wischen Sie Verschüttungen auf.

- Rauchen Sie nicht beim Umgang mit Kraftstoff, und gehen Sie nicht in der Nähe von offenem Feuer oder Funken mit Kraftstoff um.
- Bewahren Sie Kraftstoff nur in zugelassenen Kraftstoffkanistern und an einem für Kinder unzugänglichen Ort auf.
- Kippen Sie die Maschine nur gemäß der Anweisungen, wenn der Tank Kraftstoff enthält.
- Wechseln Sie sofort Ihre Kleidung, wenn Kraftstoff darauf verschüttet wird.

Betanken

- Die besten Ergebnisse erhalten Sie, wenn Sie sauberes, frisches (nicht älter als 30 Tage), bleifreies Benzin mit einer Mindestoktanzahl von 87 (R+M)/2 verwenden.
- Mit Sauerstoff angereicherter Kraftstoff mit bis zu 10 % Ethanol oder 15 % MTBE (Volumenanteil) ist auch geeignet.
- Verwenden Sie **keine** Benzin-Ethanolmischungen (z. B. E15 oder E85) mit mehr als 10 % Ethanol (Volumenanteil). Sonst können Leistungsprobleme und/oder Motorschäden auftreten, die ggf. nicht von der Garantie abgedeckt sind.
- Verwenden Sie **kein** Benzin mit Methanol.
- Lagern Sie **keinen** Kraftstoff im Kraftstofftank oder in Kraftstoffbehältern über den Winter, wenn Sie keinen Kraftstoffstabilisator verwenden.
- Vermischen Sie **nie** Benzin mit Öl.

Füllen Sie den Kraftstofftank nur bis zur Unterkante des Einfüllstutzens (**Bild 18**).

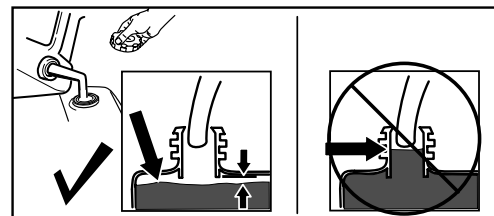


Bild 18

g216203

Wichtig: Kaufen Sie am besten nie mehr als ungefähr einen Monatsvorrat an Kraftstoff. Sie können auch immer Kraftstoffstabilisator verwenden, damit der Kraftstoff länger frisch bleibt, wenn Sie ihn gemäß der Anweisungen des Herstellers des Kraftstoffstabilisators verwenden.

Während des Einsatzes

Betriebssicherheit

Allgemeine Sicherheit

- **Stellen Sie den Motor ab, bevor Sie Verstopfungen entfernen und verwenden Sie immer einen Stock oder ein Werkzeug zum Entfernen von Schneeverstopfungen (falls vorhanden).**
- Bleiben Sie stets hinter den Holmen, wenn Sie die Schneefräse bedienen, und halten Sie sich von der Auswurföffnung fern. **Halten Sie Gesicht, Hände, Füße und andere Körperteile und Kleidung von sich bewegenden und drehenden Teilen fern.**
- Richten Sie den Auswurf nie auf Personen oder Bereiche, in denen Sachschäden auftreten können.
- Konzentrieren Sie sich immer bei der Verwendung der Maschine. Tun Sie nichts, was Sie ablenken könnte, sonst können Verletzungen oder Sachschäden auftreten.
- Arbeiten Sie vorsichtig, um nicht auszurutschen oder hinzufallen, insbesondere beim Betrieb der Maschine im Rückwärtsgang.
- Achten Sie immer auf festen Stand und halten die Holme fest. Gehen Sie, aber laufen Sie nie.
- Passen Sie besonders auf, wenn Sie die Maschine auf einer Hanglage einsetzen.
- Setzen Sie die Maschine nie bei schlechter Sicht oder schlechter Beleuchtung ein.
- Schauen Sie beim Rückwärtsfahren nach hinten und gehen vorsichtig vor.
- Kuppeln Sie das Räumwerk aus, wenn Sie nicht gerade aktiv beim Schneeräumen sind.
- Passen Sie besonders auf, wenn Sie die Maschine auf Kieswegen (nur zweistufige Modelle), Bürgersteigen oder Straßen verwenden oder diese überqueren. Achten Sie auf versteckte Gefahren und auf den Verkehr.
- Versuchen Sie nie, Einstellungen bei laufendem Motor vorzunehmen, wenn es nicht ausdrücklich in den Anweisungen angegeben ist.
- Stellen Sie den Motor ab und ziehen den Zündschlüssel ab (nur Modelle mit Elektrostart), wenn Sie auf ein Objekt aufgeprallt sind, und prüfen Sie die Maschine auf Beschädigungen. Reparieren Sie Schäden, bevor Sie die Maschine starten.
- Falls die Maschine ungewöhnliche Vibrationen aufweist, stellen Sie den Motor ab und ermitteln sofort die Ursache.
- Lassen Sie den Motor nicht innerhalb von Gebäuden laufen, da Auspuffgase gefährlich sind.
- Überlasten Sie die Maschine nicht, indem Sie versuchen, Schnee zu schnell zu räumen.
- Kuppeln Sie alle Geräte aus und stellen die Schaltung auf Neutral, bevor Sie den Motor starten.
- Stellen Sie den Motor jedes Mal ab, wenn Sie die Bedienerposition verlassen, bevor Sie das Fangsystem-, Räumwerkgehäuse oder den Auswurfkanal reinigen oder Verstopfungen entfernen, und wenn Sie Reparaturarbeiten, Einstellungen oder Inspektionen durchführen.
- Setzen Sie die Maschine auf rutschigen Oberflächen nie mit hoher Geschwindigkeit ein.

Anlassen des Motors

Elektrostart

Hinweis: Schließen Sie ein Stromkabel an den Stecker des Elektrostarts und eine Steckdose an (nur Modelle mit Elektrostart), wenn Sie den Elektrostart verwenden möchten. Verwenden Sie nur ein UL-zugelassenes, 1,6 mm dickes Verlängerungskabel, das den Außeneinsatz gedacht ist und nicht länger als 15 m ist.

⚠️ WARNUNG:

Das Stromkabel kann beschädigt werden und einen Schlag oder Brand verursachen.

Prüfen Sie das Stromkabel gründlich, bevor Sie die Maschine einsetzen. Verwenden Sie niemals ein beschädigtes Kabel. Reparieren oder wechseln Sie ein beschädigtes Kabel sofort aus. Setzen Sie sich mit Ihrem Toro Vertragshändler in Verbindung, der Ihnen gerne weiterhilft.

⚠ ACHTUNG

Wenn Sie die Schneefräse an einer Steckdose angeschlossen lassen, kann jemand versehentlich die Schneefräse starten; Verletzungen und Sachschäden können die Folge sein.

Ziehen Sie den Stecker immer dann, wenn Sie die Maschine nicht anlassen.

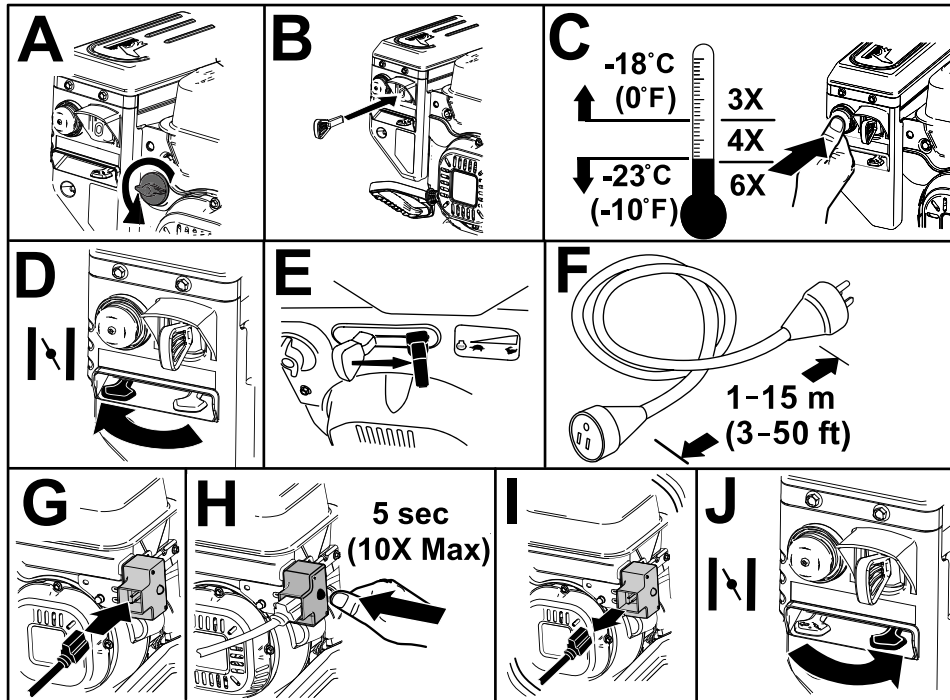


Bild 19

g257504

Rücklaufstart

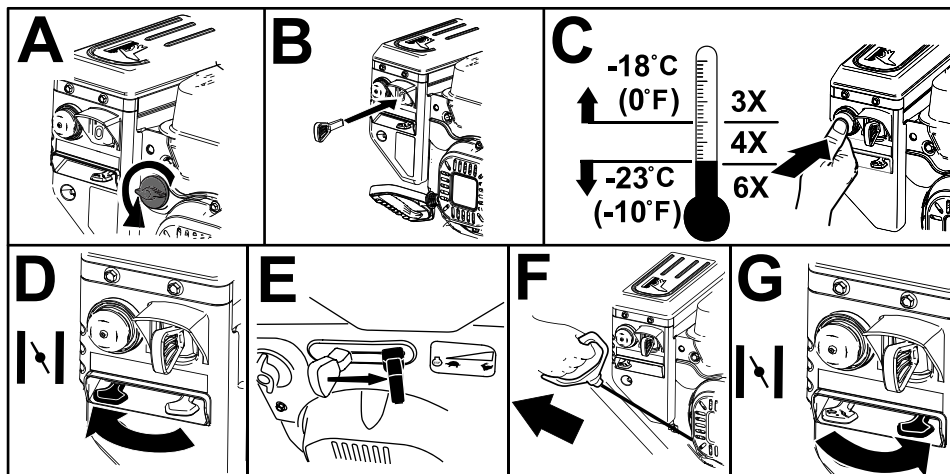


Bild 20

g257505

Abstellen des Motors

Wichtig: Warten Sie, bis alle beweglichen Teile zum Stillstand gekommen sind, bevor Sie die Bedienungsposition verlassen.

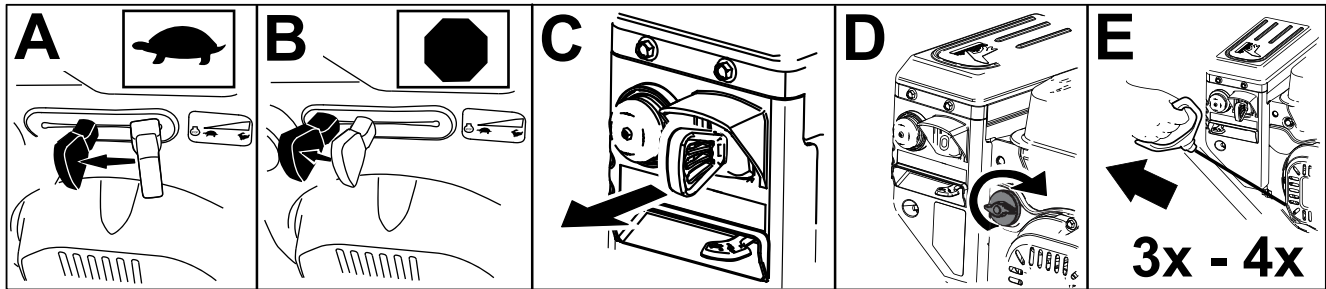


Bild 21

g252411

Verwenden der Handwärmer

Verwenden Sie die Handwärmer wie folgt:

- Stellen Sie den Schalter in die EIN-Stellung, um die Handwärmer zu aktivieren.
- Stellen Sie den Schalter in die AUS-Stellung, um die Handwärmer abzuschalten.

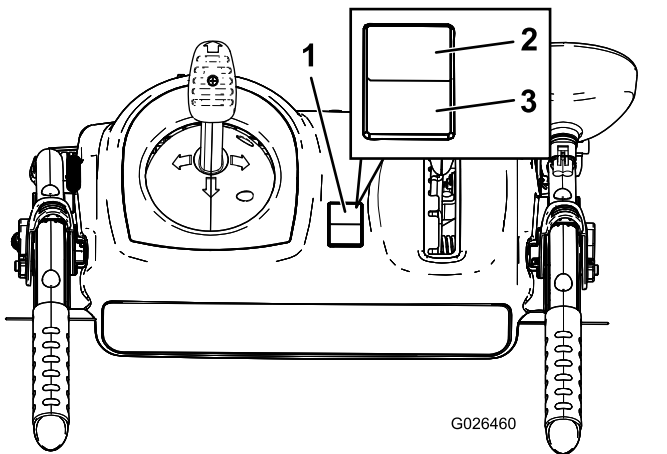


Bild 22

1. Ein/Aus-Schalter
2. EIN-STELLUNG
3. AUS-STELLUNG

g026460

Einsetzen des Fahrtriebs

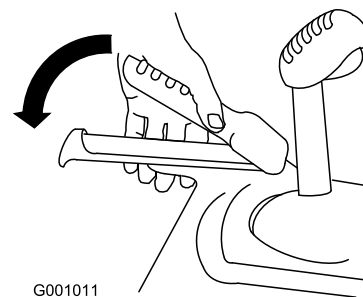
⚠ ACHTUNG

Wenn der Fahrtrieb nicht richtig eingestellt ist, bewegt sich die Schneefräse möglicherweise nicht in die gewünschte Richtung und kann Körperverletzungen verursachen oder Eigentum beschädigen.

Prüfen Sie den Fahrtrieb sorgfältig und stellen Sie ihn ggf. richtig ein, siehe [9 Überprüfen der Funktion des Fahrtriebs \(Seite 9\)](#) für weitere Informationen.

Wichtig: Wenn sich die Maschine bei gelöstem Fahrtriebshebel bewegt, prüfen Sie den Bowdenzug, siehe [Prüfen und Einstellen des Bowdenzugs \(Seite 22\)](#), oder lassen Sie die Maschine von einem offiziellen Vertragshändler warten.

1. Drücken Sie zum Einkuppeln des Fahrtriebs den linken Hebel (Fahrtrieb) zum Handgriff (Bild 23).



G001011

Bild 23

g001011

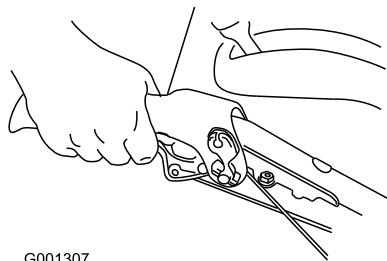
2. Lassen Sie den Fahrtriebshebel zum Auskuppeln los.

Verwenden der Radkupplungshebel

Mit den Radkupplungshebeln können Sie bei eingekuppeltem Fahrtrieb den Antrieb von einem Rad oder von beiden Rädern temporär auskuppeln. Dies erleichtert das Wenden und Manövrieren der Schneefräse.

Hinweis: Wenn Sie den Fahrtriebshebel gegen den Holm drücken, wird der Fahrtrieb für beide Räder eingekuppelt.

Heben Sie den rechten Radkupplungshebel hoch und drücken Sie ihn zum Holm, um die Maschine nach rechts zu drehen (Bild 24).



G001307

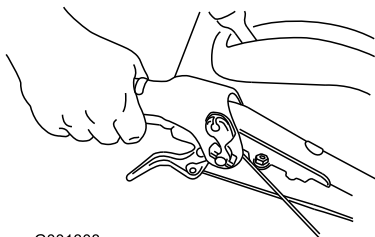
g001307

Bild 24

Hinweis: Der Antrieb des rechten Rades wird ausgekuppelt, das linke Rad wird weiterhin angetrieben, und die Schneefräse dreht sich nach rechts.

Hinweis: Wenn Sie den linken Radkupplungshebel drücken, dreht sich die Maschine nach links.

Nach dem Wenden, lassen Sie den Radkupplungshebel los. Der Antrieb beider Räder wird wieder eingekuppelt (Bild 25).



G001308

g001308

Bild 25

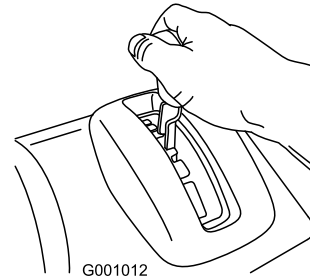
Wenn Sie den linken oder rechten Radkupplungshebel kurz drücken, können Sie die Richtung ändern, damit die Maschine in einer geraden Linie fährt. Dies gilt besonders für Tiefschnee.

Wenn Sie beide Radkupplungshebel gleichzeitig drücken, wird der Antrieb beider Räder ausgekuppelt. Sie können die Schneefräse dann manuell rückwärts bewegen, ohne das Gerät anzuhalten, um den

Rückwärtsgang einzulegen. Dies erleichtert auch das Bewegen oder Transportieren der Schneefräse, wenn der Motor abgestellt ist.

Verwenden des Geschwindigkeitsschalthebels

Der Geschwindigkeitsschalthebel hat sechs Vorwärts- und zwei Rückwärtsgänge. Lösen Sie zum Ändern der Geschwindigkeit den Fahrtriebshebel und schieben Sie den Geschwindigkeitsschalthebel in die gewünschte Stellung (Bild 26). Der Hebel rastet in jedem Gang in einer Kerbe ein.



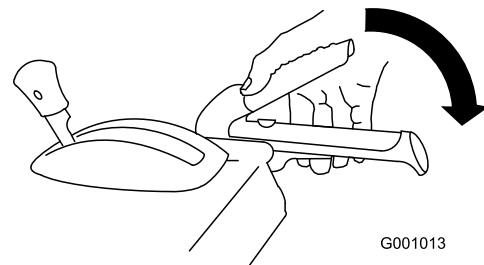
G001012

g001012

Bild 26

Verwenden des Räumwerk- bzw. Gebläseradantriebs

1. Drücken Sie zum Einkuppeln des Räumwerk- bzw. Gebläseradantriebs den rechten Hebel (Räumwerk bzw. Gebläserad) zum Handgriff (Bild 27).



G001013

g001013

Bild 27

2. Lassen Sie den rechten Hebel los, um das Räumwerk bzw. das Gebläserad anzuhalten.

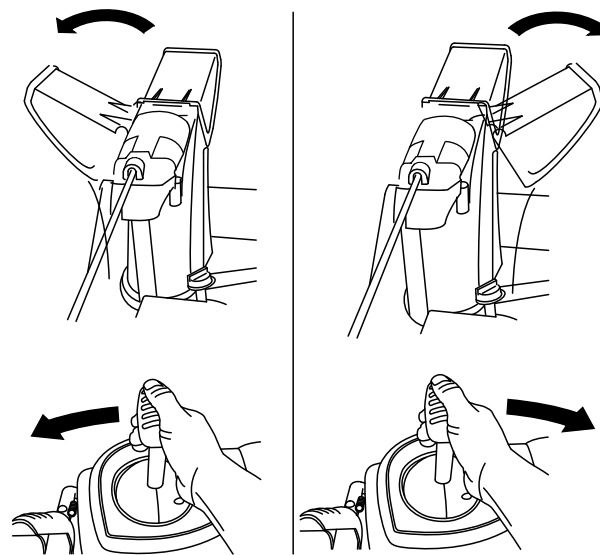
Wichtig: Wenn Sie den Räumwerk- bzw. Gebläseradhebel und den Fahrtrieb einkuppeln, arretiert der Fahrtriebshebel des Räumwerks bzw. Gebläseradhebels, sodass ihre rechte Hand frei ist. Lassen Sie einfach den linken Hebel (Fahrtrieb) los, um beide Hebel zu lösen.

3. Wenn sich das Räumwerk bzw. das Gebläserad weiterhin dreht, wenn Sie den Räumwerk- bzw. Gebläseradhebel loslassen, sollten Sie die Maschine nicht einsetzen. Prüfen Sie das Räumwerk- bzw. Gebläseradkabel, siehe [Prüfen und Einstellen des Räumwerk- bzw. Antriebsradkabels \(Seite 22\)](#), und stellen Sie es bei Bedarf ein. Lassen Sie die Maschine sonst von einem offiziellen Vertragshändler warten.

⚠️ WARNUNG:

Wenn sich das Räumwerk bzw. das Gebläserad weiterhin dreht, wenn Sie den Räumwerk- bzw. Gebläseradhebel loslassen, könnten Sie und Unbeteiligte schwere Verletzungen erleiden.

Setzen Sie die Schneefräse nicht ein. Lassen Sie die Schneefräse von einem offiziellen Vertragshändler warten.



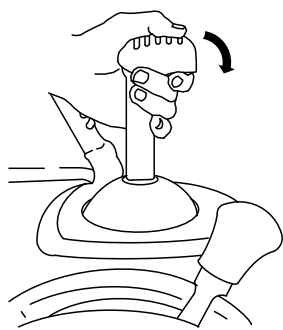
g018894

g018894

Bild 29

Verwenden des Quick Stick®

Halten Sie die blaue Auslöserkappe gedrückt, um den Quick Stick zu verwenden und den Auswurfkanal und das Auswurfablenkblech zu bewegen. Lassen Sie die Auslöserkappe los, um den Auswurfkanal und das Auswurfablenkblech in der Stellung zu arretieren ([Bild 28](#)).



G001014

g001014

Bild 28

Bewegen des Auswurfkanals

Drücken Sie die blaue Auslöserkappe und halten Sie diese gedrückt. Verschieben Sie den Quick Stick nach links, um den Auswurfkanal nach links zu bewegen. Verschieben Sie den Quick Stick nach rechts, um den Auswurfkanal nach rechts zu bewegen ([Bild 29](#)).

Wenn sich der Auswurfkanal nach links nicht so weit bewegen lässt wie nach rechts, stellen Sie sicher, dass das Kabel zur Innenseite der Holme verlegt ist. Siehe [1 Einbauen des oberen Holms \(Seite 5\)](#).

Bewegen des Auswurfkanalablenkblechs

Drücken Sie die blaue Auslöserkappe und halten Sie diese gedrückt. Bewegen Sie den Quick Stick nach vorne, um das Auswurfkanalablenkblech abzusenken. Bewegen Sie den Quick Stick nach hinten, um das Auswurfkanalablenkblech anzuheben ([Bild 30](#)).



G001016

g001016

Bild 30

Entfernen von Verstopfungen vom Auswurfkanal

⚠️ WARNUNG:

Wenn sich das Räumwerk bzw. Gebläserad dreht, jedoch kein Schnee aus dem Auswurfkanal ausgeworfen wird, ist der Auswurfkanal ggf. verstopft.

Entfernen Sie nie Verstopfungen vom Auswurfkanal mit der Hand. Dies kann zu Körperverletzungen führen.

- Wenn Sie Verstopfungen aus dem Auswurfkanal entfernen möchten, bleiben Sie in der Bedienposition und lösen Sie den linken Hebel (Fahrantrieb). Drücken Sie bei laufendem Räumwerk bzw. Gebläserad die Holme nach unten, um die Vorderseite der Maschine ein paar Zentimeter vom Bürgersteig anzuheben. Heben Sie die Holme dann schnell an, um die Vorderseite der Schneefräse auf den Bürgersteig zu manövrieren. Wiederholen Sie dies ggf., bis ein Schneestrom aus dem Auswurfkanal kommt.
- Wenn Sie die Verstopfungen im Auswurfkanal nicht durch Rütteln der Vorderseite der Maschine entfernen können, **stellen Sie den Motor ab, warten Sie, bis alle beweglichen Teile zum Stillstand gekommen sind, und entfernen Sie die Verstopfungen mit dem Schneereinigungswerkzeug (Bild 17).**

Wichtig: Wenn Sie versuchen, Verstopfungen aus dem Auswurfkanal zu entfernen, indem Sie die Vorderseite der Schneefräse auf dem Bürgersteig aufstoßen, können sich die Kufen ggf. bewegen. Stellen Sie die Kufen ein und ziehen Sie die Kufenschrauben fest; siehe [8 Prüfen der Kufen und des Abstreifers \(Seite 9\)](#).

Betriebshinweise

⚠️ GEFAHR

Wenn die Maschine in Betrieb ist, drehen sich das Gebläserad und das Räumwerk. Dadurch kann es zu einer schweren Verletzung oder Abtrennung von Händen oder Füßen kommen.

- Stellen Sie vor der Durchführung von Einstell-, Reinigungs-, Prüf-, Problembehebungs- oder Reparaturarbeiten an der Maschine den Motor ab und warten Sie, bis alle beweglichen Teile zum Stillstand gekommen sind. Klemmen Sie ebenso das Zündkabel ab und stellen Sie sicher, dass das Kabel nicht mit der Zündkerze in Berührung kommt, um ein versehentliches Starten des Geräts zu vermeiden.
- Entfernen Sie eine Verstopfung aus dem Auswurfkanal, siehe [Entfernen von Verstopfungen vom Auswurfkanal \(Seite 18\)](#). Verwenden Sie das Werkzeug zum Entfernen von Schneeverstopfungen ([Bild 18](#)) und nicht Ihre Hände, um Verstopfungen im Auswurfkanal zu entfernen.
- Bleiben Sie stets hinter den Holmen, wenn Sie die Schneefräse bedienen, und halten Sie sich von der Auswurföffnung fern.
- Halten Sie Gesicht, Hände, Füße und andere Körperteile oder Kleidungsstücke von verborgenen, sich bewegenden oder sich drehenden Teilen fern.

⚠️ WARNUNG:

Das Gebläserad kann Steine, Spielzeug und andere Fremdkörper herausschleudern und zu schweren Verletzungen des Bedieners oder Unbeteiligter führen.

- Entfernen Sie alle Objekte aus dem Arbeitsbereich, die vom Räumwerk aufgenommen und herausgeschleudert werden könnten.
- Halten Sie Kinder und Haustiere aus dem Arbeitsbereich fern.
- Stellen Sie die Gasbedienung beim Schneeräumen immer in die SCHNELL-Stellung.

- Wenn sich der Motor unter der Belastung verlangsamt, oder wenn die Räder durchdrehen, legen Sie einen niedrigeren Gang ein.
- Wenn sich die Schneefräse vorne anhebt, legen Sie einen niedrigeren Gang ein. Wenn sich die Vorderseite der Schneefräse weiterhin anhebt, heben Sie die Holme an.

Nach dem Einsatz

Hinweise zur Sicherheit nach dem Betrieb

Allgemeine Sicherheit

- Stellen Sie die Maschine nie mit Kraftstoff im Tank in Gebäuden ab, in denen sich Zündquellen wie Warmwasserbereiter, Heißluftgeräte und Wäschetrockner befinden. Lassen Sie den Motor abkühlen, bevor Sie die Maschine in einem geschlossenen Raum abstellen.
- Wenn Sie die Maschine länger als 30 Tage einlagern, finden Sie wichtige Informationen in [Einlagerung \(Seite 26\)](#).
- Lassen Sie die Maschine nach dem Schneeräumen für einige Minuten laufen, um ein Einfrieren des Fangsystems bzw. des Gebläserads zu vermeiden.

Vermeiden des Einfrierens nach dem Einsatz

- Bei Schnee und sehr niedrigen Temperaturen können Bedienelemente und bewegliche Teile einfrieren. **Wenden Sie niemals übermäßig viel Kraft an, wenn Sie versuchen, eingefrorene Bedienelemente zu betätigen.** Wenn es beim Bedienen einer Steuerung oder eines Teils Schwierigkeiten gibt, starten Sie den Motor und lassen Sie ihn ein paar Minuten laufen.
- Lassen Sie den Motor nach dem Schneeräumen einige Minuten lang laufen, um einem Einfrieren von beweglichen Teilen vorzubeugen. Betätigen Sie das Räumwerk bzw. das Gebläserad, um alle Schneereste aus dem Gehäuse zu entfernen. Drehen Sie den Quick Stick, um ein Einfrieren zu vermeiden. Stellen Sie den Motor ab, warten Sie ab, bis alle beweglichen Teile zum Stillstand gekommen sind, und entfernen Eis und Schnee von der Maschine.
- Ziehen Sie bei abgestelltem Motor den Rücklaufstarter mehrmals und drücken Sie die Taste des Elektrostarts einmal, um ein Einfrieren der beiden Anlasser zu verhindern.

Wartung

Empfohlener Wartungsplan

Wartungsintervall	Wartungsmaßnahmen
Nach zwei Betriebsstunden	<ul style="list-style-type: none">• Überprüfen Sie den Bowdenzug und stellen Sie ihn bei Bedarf ein.• Überprüfen Sie das Räumwerk- bzw. Gebläseradkabel und stellen Sie es bei Bedarf ein.
Nach fünf Betriebsstunden	<ul style="list-style-type: none">• Wechseln Sie das Motoröl.
Bei jeder Verwendung oder täglich	<ul style="list-style-type: none">• Überprüfen Sie den Motorölstand und füllen Sie bei Bedarf Öl nach.
Alle 50 Betriebsstunden	<ul style="list-style-type: none">• Wechseln Sie das Motoröl. Wechseln Sie das Motoröl alle 25 Betriebsstunden, wenn Sie den Motor stark belastet einsetzen.
Alle 100 Betriebsstunden	<ul style="list-style-type: none">• Tauschen Sie die Zündkerze aus.
Jährlich	<ul style="list-style-type: none">• Prüfen Sie die Kufen und die Schürfleiste und stellen Sie diese ggf. ein.• Überprüfen Sie den Bowdenzug und stellen oder ersetzen Sie ihn bei Bedarf ein.• Überprüfen Sie das Räumwerk- bzw. Gebläseradkabel und stellen oder ersetzen Sie es bei Bedarf ein.• Prüfen Sie den Ölstand im Räumwerkgetriebe und füllen Sie bei Bedarf Öl nach.• Schmieren Sie die Sechskantwelle ein.
Jährlich oder vor der Einlagerung	<ul style="list-style-type: none">• Prüfen Sie den Reifendruck in den Reifen und stellen Sie ihn auf 1,17 bis 1,37 bar ein.• Lassen Sie nach dem Winter das Benzin ab und lassen Sie den Motor laufen, damit der Kraftstofftank und der Vergaser trocken sind.• Lassen Sie den Treibriemen bzw. den Riemen des Räumwerk- bzw. Antriebsradantriebs ggf. von einem offiziellen Vertragshändler prüfen und auswechseln.

Sicherheit bei Wartungsarbeiten

Lesen Sie die vorliegenden Sicherheitshinweise, ehe Sie jegliche Wartungsarbeiten an der Maschine durchführen.

- Stellen Sie vor dem Warten, Einstellen oder Reinigen der Maschine den Motor ab, ziehen Sie den Schlüssel ab. Falls größere Reparaturen erforderlich werden sollten, wenden Sie sich bitte an den offiziellen Vertragshändler.
- Tragen Sie bei der Durchführung von Einstellungen oder Reparaturen immer eine Schutzbrille, um die Augen vor Fremdkörpern zu schützen, die von der Maschine herausgeschleudert werden können.
- Prüfen Sie alle Befestigungen regelmäßig auf Festigkeit, damit die Maschine in sicherem Betriebszustand bleibt.
- Verstellen Sie die Einstellungen des Drehzahlreglers am Motor nicht.

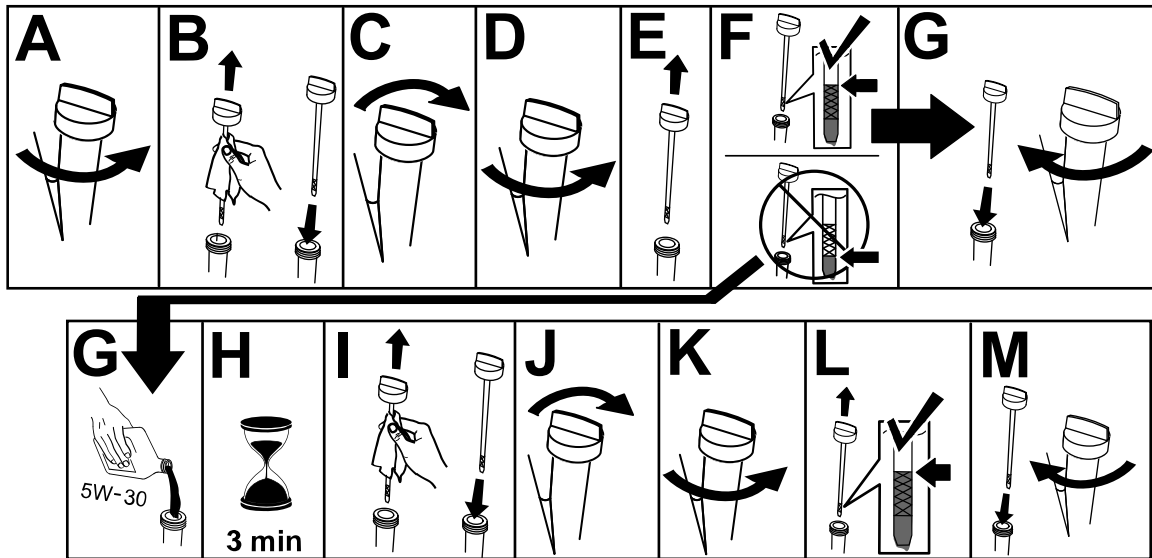
Verwenden Sie nur Toro Originalersatzteile und -zubehör.

Vorbereiten für die Wartung

1. Stellen Sie die Maschine auf einer ebenen Fläche ab.
2. Stellen Sie den Motor ab und warten Sie, bis alle sich bewegenden Teile zum Stillstand gekommen sind.
3. Ziehen Sie den Zündkerzenstecker ab. Siehe [Austauschen der Zündkerze \(Seite 25\)](#).

Überprüfen des Motorölstands

Wartungsintervall: Bei jeder Verwendung oder täglich—Überprüfen Sie den Motorölstand und füllen Sie bei Bedarf Öl nach.



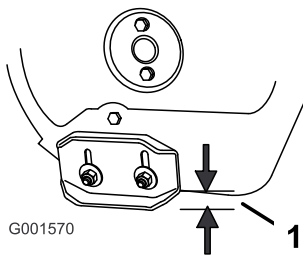
g257528

Prüfen und Einstellen der Kufen und der Schürfleiste

Wartungsintervall: Jährlich—Prüfen Sie die Kufen und die Schürfleiste und stellen Sie diese ggf. ein.

Prüfen Sie die Kufen und die Schürfleiste, damit das Räumwerk nicht mit einer gepflasterten oder mit Split bestreuten Oberfläche in Berührung kommt. Stellen Sie die Kufen und Schürfleiste ein, um eine Abnutzung auszugleichen.

1. Prüfen Sie den Reifendruck, siehe [7 Prüfen des Reifendrucks \(Seite 8\)](#).
2. Lösen Sie die Muttern, mit denen beide Kufen an den Seitenplatten des Räumwerks befestigt sind, bis sich die Kufen leicht nach oben und unten verschieben lassen.



G001570

Bild 32

g001570

1. 3 mm

Wichtig: Die Räumwerkmesser müssen über dem Boden von den Kufen abgestützt sein.

3. Der Abstreifer muss im Abstand von 3 mm parallel oberhalb der ebenen Oberfläche liegen.

Hinweis: Stellen Sie bei rissigem, unbefestigtem oder unebenem Bürgersteig die Kufen ein, um den Abstreifer anzuheben. Stellen Sie die Kufen bei Kiesoberflächen weiter nach unten ein, damit die Schneefräse keine Steine aufschleudert.

4. Stellen Sie die Kufen nach unten, bis Sie flach mit der Oberfläche sind.
5. Ziehen Sie die Muttern fest, mit denen beide Kufen an den Seitenplatten des Räumwerks befestigt sind.

Hinweis: Wenn Sie die Kufen schnell einstellen möchten, wenn sie sich gelockert haben, stützen Sie den Abstreifer 3 mm vom Bürgersteig ab. Stellen Sie die Kufen dann nach unten auf den Bürgersteig ein.

Hinweis: Wenn sich die Kufen stark abnutzen, können Sie diese wenden und die nicht verwendete Seite zum Bürgersteig einstellen.

Prüfen und Einstellen des Bowdenzugs

Wartungsintervall: Nach zwei Betriebsstunden—Überprüfen Sie den Bowdenzug und stellen Sie ihn bei Bedarf ein.

Jährlich—Überprüfen Sie den Bowdenzug und stellen oder ersetzen Sie ihn bei Bedarf ein.

Wenn die Schneefräse keinen Antrieb in den Vorwärts- oder Rückwärtsgeschwindigkeiten aufweist, oder Antrieb hat, wenn Sie den Fahrtriebshebel loslassen, sollten Sie den Bowdenzug einstellen.

Achten Sie bei ausgekuppelter Fahrstufe darauf, dass die Unterseite der Zugkabelhalterung den Rahmen der Maschine berührt (**Bild 31**).

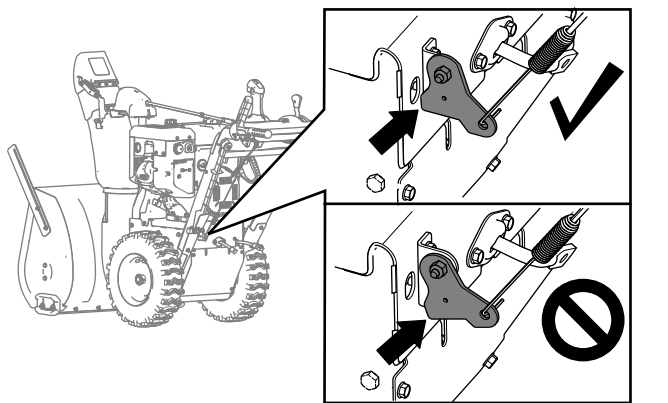


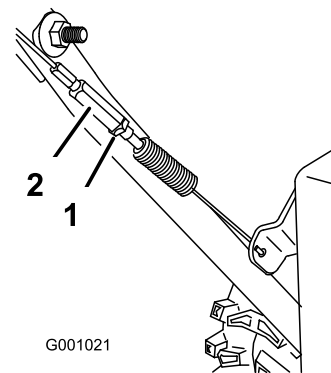
Bild 33

g259431

Wenn die Unterseite der Zugkabelhalterung den Rahmen der Maschine nicht berührt, ist das linke (Zug-)Kabel nicht richtig eingestellt.

Um das Zugkabel einzustellen, gehen Sie wie folgt vor:

1. Lösen Sie die Klemmmutter.
2. Lösen oder ziehen Sie die Spannschraube, bis das Zugkabel eingelernt ist und das untere Ende der Halterung den Rahmen der Maschine berührt.
3. Ziehen Sie dann die Klemmmutter fest (**Bild 34**).



G001021

Bild 34

1. Klemmmutter

2. Spannschraube

g001021

Prüfen und Einstellen des Räumwerk- bzw. Antriebsradkabels

Wartungsintervall: Nach zwei Betriebsstunden—Überprüfen Sie das Räumwerk- bzw. Gebläseradkabel und stellen Sie es bei Bedarf ein.

Jährlich—Überprüfen Sie das Räumwerk- bzw. Gebläseradkabel und stellen oder ersetzen Sie es bei Bedarf ein.

1. Entfernen Sie die beiden Schrauben, die die Riemenabdeckung halten (**Bild 35**).
2. Entfernen Sie die Riemenabdeckung (**Bild 35**).

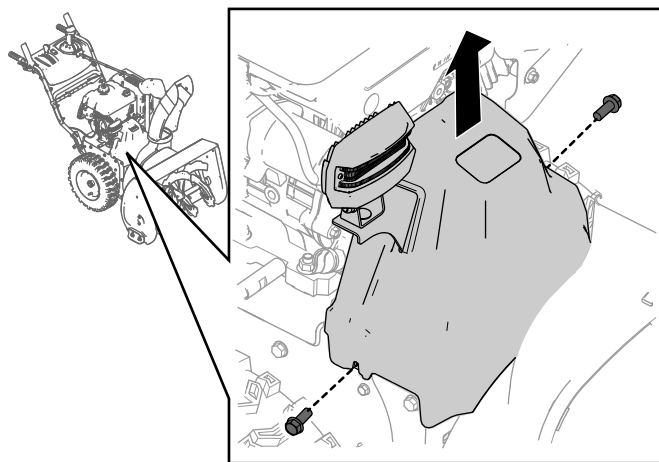


Bild 35

g260066

3. Kuppeln Sie den Räumwerk- bzw. Antriebsradhebel aus und stellen Sie sicher, dass der Abstand zwischen dem Schneckenkupplungsarm und dem Rahmen der Maschine 1,5 mm beträgt, wie in **Bild 36** dargestellt.

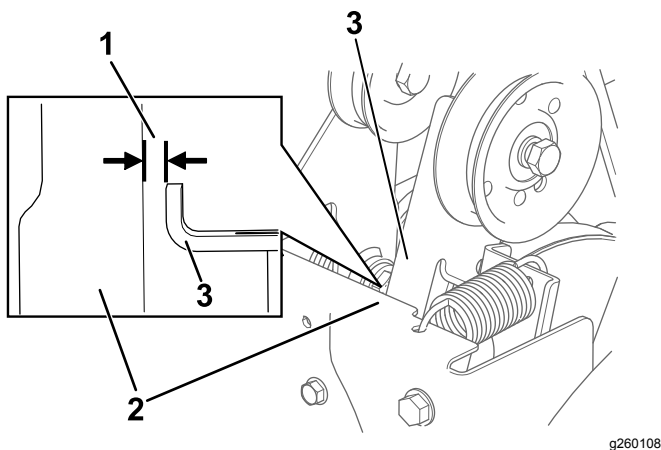


Bild 36

g260108

1. 1,5 mm
2. Rahmen
3. Schneckenkupplungsarm

4. Führen Sie folgende Schritte aus, wenn das Räumwerk- bzw. Antriebsradkabel nicht richtig eingestellt ist:
5. Lösen Sie die Klemmmutter (**Bild 37**).

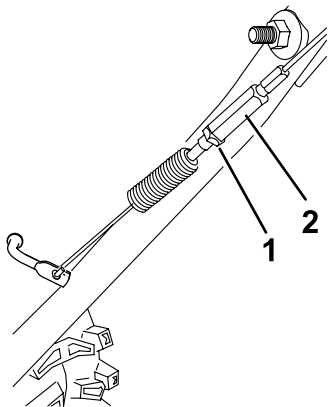


Bild 37

g260109

1. Klemmmutter
2. Spannschraube

6. Lösen oder ziehen Sie die Spannschraube an, um die Kabelspannung einzustellen (**Bild 37**).
7. Stellen Sie die Spannschraube ein, bis Sie den richtigen Abstand erzielt haben.
8. Ziehen Sie dann die Klemmmutter fest.
9. Setzen Sie die zwei vorher entfernten Schrauben in die Riemenabdeckung ein.
10. Wenn das Räumwerk- bzw. Antriebsradkabel richtig eingestellt ist, das Problem jedoch nicht behoben ist, wenden Sie sich an einen offiziellen Vertragshändler.

Prüfen des Ölstands im Räumwerkgetriebe

Wartungsintervall: Jährlich—Prüfen Sie den Ölstand im Räumwerkgetriebe und füllen Sie bei Bedarf Öl nach.

1. Stellen Sie die Maschine auf einer ebenen Fläche ab.
2. Reinigen Sie den Bereich um den Rohrverschluss und entfernen Sie den Rohrverschluss vom Getriebe (**Bild 38**).

Hinweis: Verwenden Sie bei Bedarf eine Zange, um den Rohrverschluss zu entfernen.

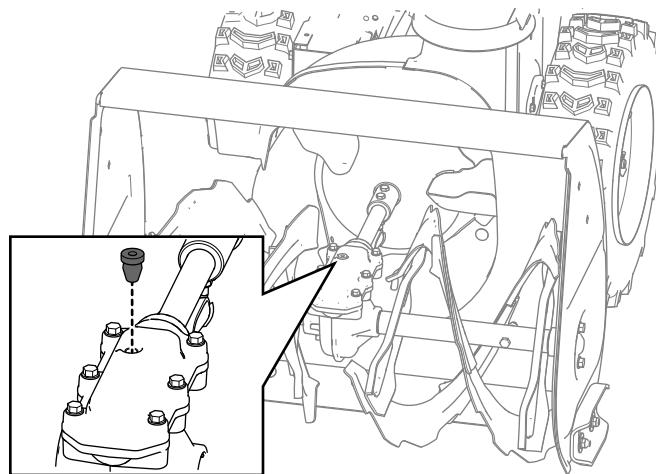


Bild 38

g257725

3. Überprüfen Sie den Ölstand mit einem geeigneten Messgerät, z. B. einem sauberen Kabelbinder. Das Öl sollte ca. 3,8 cm unter der Einfüllöffnung liegen (**Bild 39**).

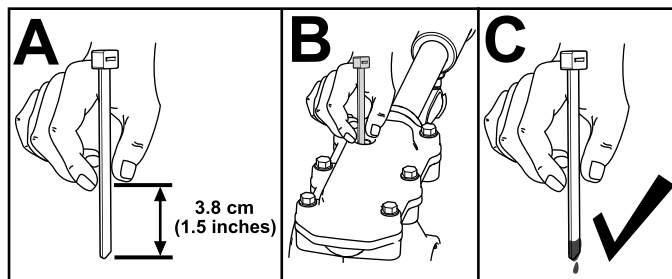


Bild 39

g257737

4. Füllen Sie bei niedrigem Ölstand Getriebeöl der Sorte GL-5 oder GL-6 SAE 85-95 EP nach, und kontrollieren Sie den Füllstand erneut.

Hinweis: Verwenden Sie kein synthetisches Getriebeöl.

5. Befestigen Sie den Rohrverschluss am Getriebe.

Wechseln des Motoröls

Wartungsintervall: Nach fünf Betriebsstunden—Wechseln Sie das Motoröl.

Alle 50 Betriebsstunden—Wechseln Sie das Motoröl. Wechseln Sie das Motoröl alle 25 Betriebsstunden, wenn Sie den Motor stark belastet einsetzen.

Lassen Sie den Motor unmittelbar vor dem Ölwechsel ein paar Minuten laufen, weil warmes Öl besser abfließt und mehr Schmutzstoffe mit sich führt.

Motorölmenge	0,95 Liter
Ölviskosität	Siehe Bild 40 .
API-Serviceklassifikation	SJ oder höher

Wählen Sie in [Bild 40](#) unten die beste Ölviskosität für den erwarteten Bereich der Außentemperaturen aus:

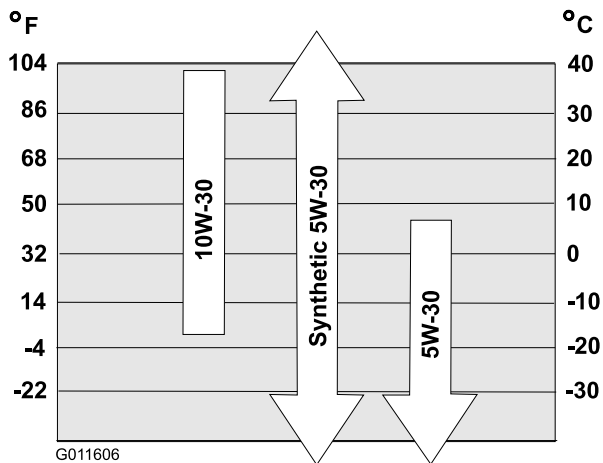


Bild 40

Hinweis: Entsorgen Sie das Altöl bei einem zugelassenen Recyclingcenter.

4. Setzen Sie die Ölablassschraube ein.
5. Füllen Sie das Kurbelgehäuse mit Öl.

Einschmieren der Sechskantwelle

Wartungsintervall: Jährlich—Schmieren Sie die Sechskantwelle ein.

Schmieren Sie die Sechskantwelle mit Kfz-Öl leicht einmal pro Jahr ein ([Bild 42](#)).

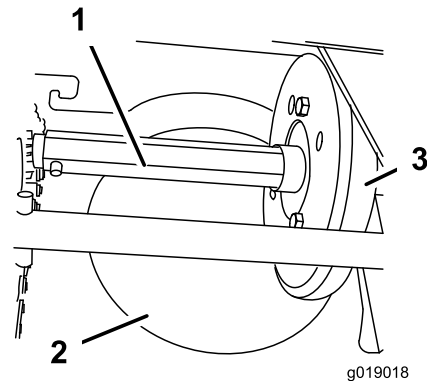


Bild 42

1. Sechskantwelle
2. Stahlriemenscheibe
3. Gummirad

Wichtig: Achten Sie darauf, dass kein Öl auf das Gummirad oder die Stahlriemenscheibe gelangt, da der Fahrtrieb sonst rutscht ([Bild 42](#)).

1. Entfernen Sie die hintere Abdeckung ([Bild 43](#)).

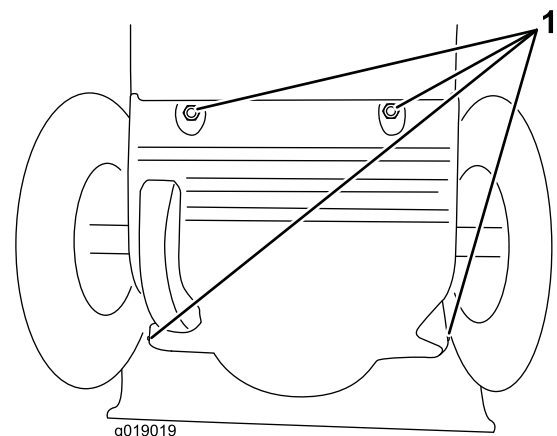


Bild 43

1. Schrauben
2. Stellen Sie den Geschwindigkeitsschalthebel in die Stellung R2.

1. Reinigen Sie den Bereich um die Ölablassschraube ([Bild 41](#)).

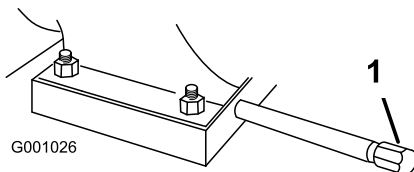


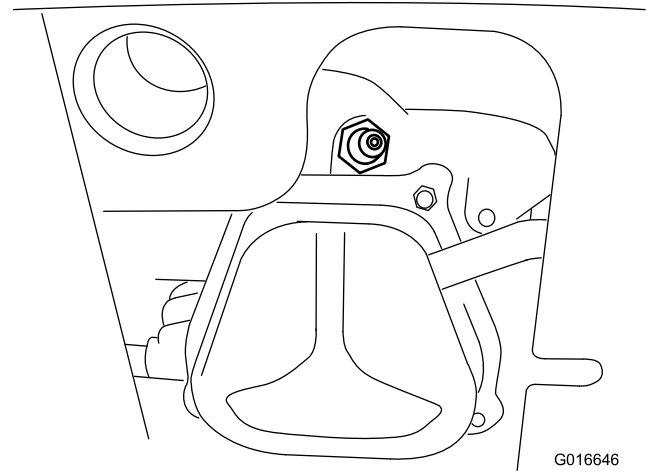
Bild 41

1. Ölablassschraube
2. Schieben Sie eine Ölauffangwanne unter den Ablassstutzen und entfernen Sie die Ölablassschraube.

Hinweis: Achten Sie beim Entfernen der Schraube darauf, dass sich das Rohr nicht lockert.

3. Lassen Sie das Öl ab.

3. Stecken Sie den Finger in das Autoöl und schmieren Sie die Sechskantwelle **leicht** ein.
4. Stellen Sie den Geschwindigkeitsschalthebel in die Stellung 6.
5. Schmieren Sie das andere Ende der Sechskantwelle ein.
6. Schieben Sie den Geschwindigkeitsschalthebel mehrmals nach vorne und hinten.
7. Montieren Sie die hintere Abdeckung und richten Sie die Maschine wieder senkrecht auf.



G016646

g016646

Bild 45

Austauschen der Zündkerze

Wartungsintervall: Alle 100 Betriebsstunden—Tauschen Sie die Zündkerze aus.

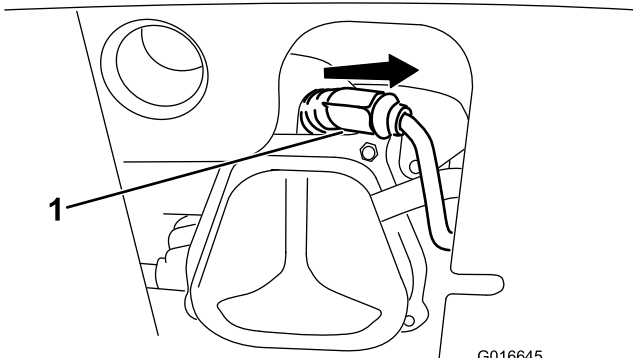
⚠️ WARNUNG:

Ein Auswechseln der Zündkerze bei heißem Motor kann zu Verbrennungen führen.

Warten Sie, bis sich der Motor abgekühlt hat, bevor Sie die Zündkerze auswechseln.

Verwenden Sie eine Toro Zündkerze (Champion® RN9YC oder NGK BPR6ES) oder gleichwertige Zündkerze.

1. Entfernen Sie die Kappe ([Bild 44](#)).



G016645

g016645

Bild 44

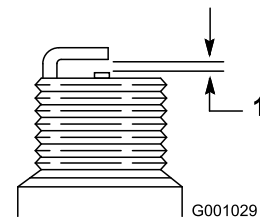
1. Zündkerzenmuffe

2. Reinigen Sie den Bereich um den Anschluss der Zündkerze.

3. Entfernen Sie die alte Zündkerze und entsorgen Sie diese.

Hinweis: Zum Entfernen der Zündkerze benötigen Sie eine Verlängerung des Ratschenschraubenschlüssels.

4. Stellen Sie den Abstand der Elektroden an der neuen Zündkerze auf 0,76 mm ein, wie in [Bild 46](#) abgebildet.



G001029

g001029

Bild 46

1. 0,76 mm

5. Setzen Sie eine neue Zündkerze ein, ziehen sie fest und stecken das Zündkabel auf die Zündkerze.

Hinweis: Stellen Sie sicher, dass das Zündkabel richtig in die Zündkerze einrastet.

Austauschen der Treibriemen

Tauschen Sie den Treibriemen des Räumwerks bzw. des Gebläserads aus, wenn er abgenutzt, ölgetränkt oder auf eine andere Art beschädigt ist. Lassen Sie den Riemen von einem offiziellen Toro-Vertragshändler auswechseln.

Austauschen des Scheinwerfers

Wechseln Sie den Scheinwerfer (Toro-Bestellnummer 138-0670) bei Bedarf aus.

1. Entfernen Sie das Scheinwerferkabel von der Rückseite des Scheinwerfers (A in Bild 47).
2. Entfernen Sie die Schraube und Mutter, mit denen der Scheinwerfer an der Scheinwerferhalterung befestigt ist, und nehmen Sie dann den alten Scheinwerfer ab (B in Bild 47).
3. Befestigen Sie den neuen Scheinwerfer mit der vorher entfernten Mutter und Schraube an der Scheinwerferhalterung (C in Bild 47).
4. Stecken Sie das Scheinwerferkabel gerade in die Rückseite des Scheinwerfers ein, bis es fest sitzt (D in Bild 47).

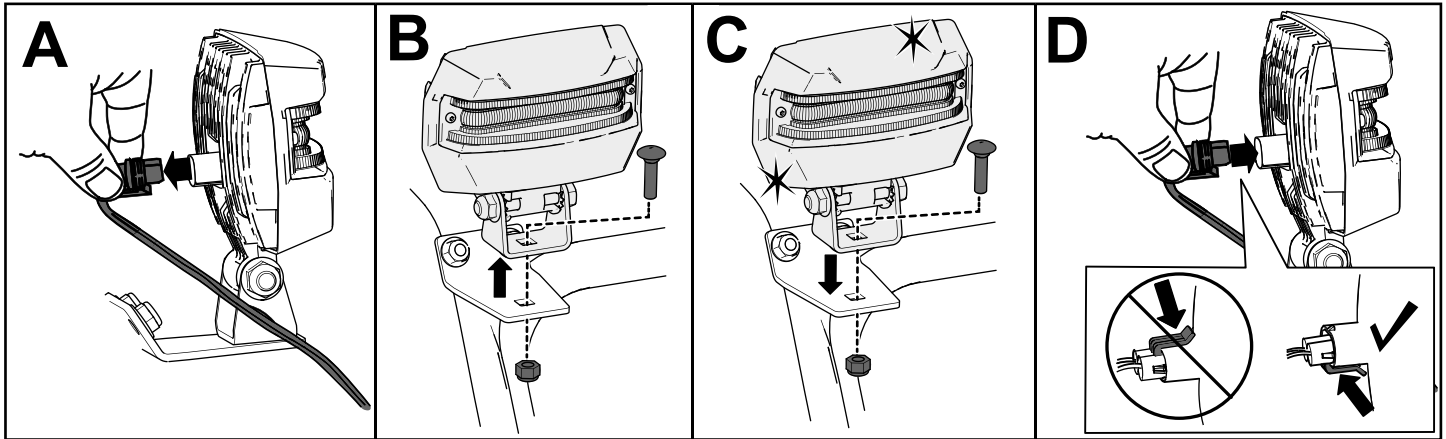


Bild 47

g256137

Einlagerung

Einlagern der Maschine

1. Füllen Sie beim letzten Betanken für das Jahr dem frischen Kraftstoff einen Kraftstoffstabilisator zu. Folgen Sie dabei den Anweisungen des Motorherstellers.
Wichtig: Kraftstoff sollte nur solange gelagert werden, wie es vom Hersteller des Kraftstoffstabilisators empfohlen wird.
2. Lassen Sie den Motor zehn Minuten lang laufen, um den aufbereiteten Kraftstoff in der Kraftstoffanlage zu verteilen.
3. Lassen Sie die Maschine so lange laufen, bis sie infolge von Benzinknappheit abstellt.
4. Bedienen Sie die Kaltstarthilfe und lassen den Motor noch einmal an.
5. Lassen Sie den Motor laufen, bis er abstellt. Wenn sich der Motor nicht mehr starten lässt, ist er ausreichend trocken.
6. Lassen Sie den Motor abkühlen.
7. Ziehen Sie den Zündschlüssel ab.
8. Reinigen Sie die Schneefräse gründlich.
9. Bessern Sie Lackschäden mit Lack aus, den Sie von Ihrem Vertragshändler beziehen können. Schmirgeln Sie vor dem Aufbringen der Lackierung die betroffenen Stellen ab und tragen Sie ein Korrosionsschutzmittel auf, um Metallteile vor Rost zu schützen.
10. Ziehen Sie alle lockeren Schrauben, Muttern und Sicherungsmuttern fest. Reparieren oder ersetzen Sie alle beschädigten Teile.
11. Decken Sie die Schneefräse ab und lagern Sie sie an einem sauberen, trockenen Platz ein, der für Kinder unzugänglich ist.

Entfernen der Maschine aus der Einlagerung

Führen Sie die jährlichen Wartungsarbeiten aus, die im empfohlenen Wartungsplan aufgeführt sind, siehe [Wartung \(Seite 20\)](#).

Fehlersuche und -behebung

Problem	Mögliche Ursache	Behebungsmaßnahme
Der Elektrostarter dreht sich nicht (nur bei Modellen mit Elektrostart).	<ol style="list-style-type: none"> 1. Das Anschlusskabel ist nicht an die Steckdose oder an die Schneefräse angeschlossen. 2. Das Anschlusskabel ist abgenutzt, korrodiert oder beschädigt. 3. Die Steckdose führt keinen Strom. 	<ol style="list-style-type: none"> 1. Schließen Sie das Anschlusskabel an die Steckdose und/oder die Schneefräse an. 2. Ersetzen Sie das Anschlusskabel. 3. Lassen Sie die Stromversorgung der Steckdose durch einen fachkundigen Elektriker wiederherstellen.
Der Motor springt nicht oder nur schwer an.	<ol style="list-style-type: none"> 1. Der Schlüssel ist nicht im Zündschloss oder steht in der STOPP-Stellung. 2. Der Choke ist in der AUS-Stellung und die Kaltstarthilfe wurde nicht betätigt. 3. Der Kraftstoffhahn ist geschlossen. 4. Der Gasbedienungshebel steht nicht auf SCHNELL. 5. Der Kraftstofftank ist leer, oder die Kraftstoffanlage enthält alten Kraftstoff. 6. Der Zündkerzenstecker ist locker oder nicht angeschlossen. 7. Die Zündkerze weist Einkerbungen auf, ist verschmutzt oder hat den falschen Elektrodenabstand. 8. Der Entlüftungsdeckel am Kraftstofftank ist verstopft. 9. Der Motorölstand im Kurbelgehäuse ist zu niedrig oder zu hoch. 	<ol style="list-style-type: none"> 1. Stecken Sie den Zündschlüssel ein und drehen Sie ihn in die EIN-Stellung. 2. Stellen Sie den Choke in die EIN-Stellung und drücken Sie die Kaltstarthilfe drei Mal. 3. Öffnen Sie den Kraftstoffhahn. 4. Stellen Sie den Gasbedienungshebel auf SCHNELL. 5. Entleeren bzw. füllen Sie den Kraftstofftank mit frischem Benzin (nicht älter als einen Monat). Wenn Sie das Problem nicht beheben können, wenden Sie sich bitte an Ihren Vertragshändler. 6. Schließen Sie den Zündkerzenstecker wieder an die Zündkerze an. 7. Prüfen Sie die Zündkerze und stellen Sie bei Bedarf den Elektrodenabstand ein. Ersetzen Sie die Zündkerze, wenn diese Einkerbungen aufweist, verschmutzt oder gerissen ist. 8. Entfernen Sie die Entlüftungsbehinderung oder ersetzen Sie den Tankdeckel. 9. Füllen Sie Öl nach oder gleichen Sie den Ölstand im Kurbelgehäuse an, bis der Ölstand am Peilstab die VOLL-Markierung erreicht.
Der Motor läuft unruhig.	<ol style="list-style-type: none"> 1. Der Choke ist in der EIN-Stellung. 2. Der Kraftstoffhahn ist nicht ganz geöffnet. 3. Der Kraftstofftank ist fast leer oder enthält alten Kraftstoff. 4. Der Zündkerzenstecker ist lose. 5. Die Zündkerze weist Einkerbungen auf, ist verschmutzt oder hat den falschen Elektrodenabstand. 6. Der Motorölstand im Kurbelgehäuse ist zu niedrig oder zu hoch. 	<ol style="list-style-type: none"> 1. Stellen Sie den Choke in die AUS-Stellung. 2. Öffnen Sie den Kraftstoffhahn. 3. Entleeren bzw. füllen Sie den Kraftstofftank mit frischem Kraftstofftank (nicht älter als einen Monat). Wenn Sie das Problem nicht beheben können, wenden Sie sich bitte an Ihren Vertragshändler. 4. Schließen Sie den Zündkerzenstecker wieder an die Zündkerze an. 5. Prüfen Sie die Zündkerze und stellen Sie bei Bedarf den Elektrodenabstand ein. Ersetzen Sie die Zündkerze, wenn diese Einkerbungen aufweist, verschmutzt oder gerissen ist. 6. Füllen Sie Öl nach oder gleichen Sie den Ölstand im Kurbelgehäuse an, bis der Ölstand am Peilstab die VOLL-Markierung erreicht.

Problem	Mögliche Ursache	Behebungsmaßnahme
Der Motor läuft, aber die Fräse wirft nur wenig oder überhaupt keinen Schnee aus.	<ol style="list-style-type: none"> 1. Der Gasbedienungshebel steht beim Auswerfen von Schnee nicht auf SCHNELL. 2. Die Schneefräse bewegt sich zu schnell, um Schnee einwandfrei zu räumen. 3. Sie versuchen, zu viel Schnee in einem Arbeitsgang zu räumen. 4. Sie versuchen, äußerst schweren oder nassen Schnee zu räumen. 5. Der Auswurfkanal ist verstopft. 6. Der Treibriemen vom Räumwerk bzw. Gebläserad ist locker oder hat sich von der Riemenscheibe gelöst. 7. Der Treibriemen vom Räumwerk bzw. Gebläserad ist abgenutzt oder zerrissen. 	<ol style="list-style-type: none"> 1. Stellen Sie den Gasbedienungshebel auf SCHNELL. 2. Legen Sie einen niedrigeren Gang ein. 3. Reduzieren Sie die Menge Schnee, die Sie in einem Arbeitsgang räumen. 4. Überlasten Sie die Maschine nicht mit zu schwerem oder nassem Schnee. 5. Entfernen Sie alle Verstopfungen aus dem Auswurfkanal. 6. Setzen bzw. stellen Sie den Räumwerk- bzw. Gebläseradtreibriemen ein. Weitere Wartungsinformationen finden Sie unter www.Toro.com. Sie können die Schneefräse auch von einem offiziellen Vertragshändler warten lassen. 7. Tauschen Sie den Räumwerk- bzw. Gebläseradtreibriemen aus. Weitere Wartungsinformationen finden Sie unter www.Toro.com. Sie können die Schneefräse auch von einem offiziellen Vertragshändler warten lassen.
Auswurfkanal rastet nicht ein oder bewegt sich nicht.	<ol style="list-style-type: none"> 1. Der Riegel des Auswurfkanals ist nicht richtig eingestellt. 	<ol style="list-style-type: none"> 1. Stellen Sie den Riegel des Auswurfkanals ein.
Die Schneefräse räumt den Schnee nicht einwandfrei von der Oberfläche.	<ol style="list-style-type: none"> 1. Die Kufen bzw. den Abstreifer sind nicht richtig eingestellt. 2. Der Druck in den Reifen ist nicht gleich. 	<ol style="list-style-type: none"> 1. Stellen Sie die Kufen und/oder den Abstreifer ein. 2. Prüfen Sie den Druck in einem oder beiden Reifen und stellen Sie ihn ein.

Hinweise:

Hinweise:

Hinweise:

Europäischer Datenschutzhinweis

Die von Toro gespeicherten Informationen

Toro Warranty Company (Toro) respektiert Ihre Privatsphäre. Zum Bearbeiten Ihres Garantieanspruchs und zur Kontaktaufnahme bei einem Produktrückruf bittet Toro Sie, Toro direkt oder über den lokalen Vertragshändler bestimmte persönliche Informationen mitzuteilen.

Das Garantiesystem von Toro wird auf Servern in USA gehostet; dort gelten ggf. andere Vorschriften zum Datenschutz ggf. als in Ihrem Land.

Wenn Sie Toro persönliche Informationen mitteilen, stimmen Sie der Verarbeitung der persönlichen Informationen zu, wie in diesem Datenschutzhinweis beschrieben.

Verwendung der Informationen durch Toro

Toro kann Ihre persönlichen Informationen zum Bearbeiten von Garantieansprüchen, zur Kontaktaufnahme bei einem Produktrückruf oder anderen Zwecken, die Toro Ihnen mitteilt, verwenden. Toro kann die Informationen im Rahmen dieser Aktivitäten an Toro Tochtergesellschaften, Händler oder Geschäftspartner weitergeben. Toro verkauft Ihre persönlichen Informationen an keine anderen Unternehmen. Toro hat das Recht, persönliche Informationen mitzuteilen, um geltende Vorschriften und Anfragen von entsprechenden Behörden zu erfüllen, um die Systeme richtig zu pflegen oder Toro oder andere Benutzer zu schützen.

Speicherung persönlicher Informationen

Toro speichert persönliche Informationen so lange, wie es für den Zweck erforderlich ist, für den die Informationen gesammelt wurden, oder für andere legitime Zwecke (z. B. Einhaltung von Vorschriften) oder Gesetzesvorschriften.

Toros Engagement zur Sicherung Ihrer persönlichen Informationen

Toro trifft angemessene Sicherheitsmaßnahmen, um Ihre persönlichen Informationen zu schützen. Toro unternimmt auch Schritte, um die Genauigkeit und den aktuellen Status der persönlichen Informationen zu erhalten.

Zugriff auf persönliche Informationen und Richtigkeit persönlicher Informationen

Wenn Sie die Richtigkeit Ihrer persönlichen Informationen prüfen möchten, senden Sie bitte eine E-Mail an legal@toro.com.

Australisches Verbrauchergesetz

Kunden in Australien finden weitere Details zum australischen Verbrauchergesetz entweder in der Verpackung oder können sich an den örtlichen Toro Fachhändler wenden.