



**Count on it.**

**Manuel de l'utilisateur**

**Machine multi-usage à 4 roues motrices Groundsmaster<sup>®</sup> 360**

N° de modèle 31200—N° de série 403330001 et suivants

N° de modèle 31202—N° de série 403330001 et suivants



Vous commettez une infraction à la section 4442 ou 4443 du Code des ressources publiques de Californie si vous utilisez cette machine dans une zone boisée, broussailleuse ou recouverte d'herbe, à moins d'équiper le moteur d'un pare-étincelles en bon état, tel que défini dans la section 4442, ou que le moteur soit construit, équipé et entretenu correctement pour prévenir les incendies.

Le manuel du propriétaire du moteur ci-joint est fourni à titre informatif concernant la réglementation de l'Agence américaine pour la protection de l'environnement (EPA) et la réglementation antipollution de l'état de Californie relative aux systèmes antipollution, à leur entretien et à leur garantie. Vous pouvez vous en procurer un nouvel exemplaire en vous adressant au constructeur du moteur.

Le moteur de cette machine n'est pas équipé d'un silencieux avec pare-étincelles. Vous commettez une infraction à la section 4442 du Code des ressources publiques de Californie si vous utilisez cette machine dans une zone boisée, broussailleuse ou recouverte d'herbe. D'autres états ou régions fédérales peuvent être régis par des lois similaires.

## ⚠ ATTENTION

### CALIFORNIE

#### Proposition 65 - Avertissement

L'état de Californie considère les gaz d'échappement des moteurs diesel et certains de leurs composants comme susceptibles de provoquer des cancers, des malformations congénitales et autres troubles de la reproduction.

Les bornes de la batterie et accessoires connexes contiennent du plomb et des composés de plomb. L'état de Californie considère ces substances chimiques comme susceptibles de provoquer des cancers et des troubles de la reproduction. Lavez-vous les mains après avoir manipulé la batterie.

L'utilisation de ce produit peut entraîner une exposition à des substances chimiques considérées par l'état de Californie comme capables de provoquer des cancers, des anomalies congénitales ou d'autres troubles de la reproduction.

# Introduction

Cette machine multi-usage autoportée est prévue pour les utilisateurs professionnels employés à des applications commerciales. Elle est principalement conçue pour les pelouses entretenues régulièrement dans les parcs, les terrains de sports et les terrains commerciaux. Elle n'est pas conçue pour couper les broussailles.

**Important:** Lisez attentivement cette notice pour apprendre comment utiliser et entretenir correctement votre produit, et éviter de l'endommager ou de vous blesser. Vous êtes responsable de l'utilisation sûre et correcte du produit.

Rendez-vous sur [www.Toro.com](http://www.Toro.com) pour tout document de formation à la sécurité et à l'utilisation des produits, pour tout renseignement concernant un produit ou un accessoire, pour obtenir l'adresse des dépositaires ou pour enregistrer votre produit.

Pour obtenir des prestations de service, des pièces Toro d'origine ou des renseignements complémentaires, munissez-vous des numéros de modèle et de série du produit et contactez un dépositaire-réparateur ou le service client Toro agréé. La Figure 1 indique l'emplacement des numéros de modèle et de série du produit. Inscrivez les numéros dans l'espace réservé à cet effet.

**Important:** Avec votre appareil mobile, vous pouvez scanner le code QR sur l'autocollant du numéro de série (le cas échéant) pour accéder à l'information sur la garantie, les pièces et autres renseignements concernant le produit.

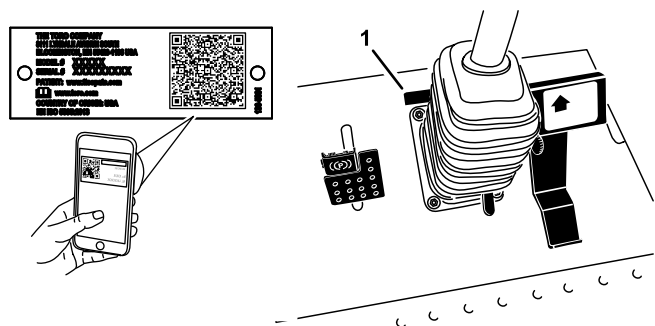


Figure 1

1. Emplacement des numéros de modèle et de série

N° de modèle \_\_\_\_\_

N° de série \_\_\_\_\_

Les mises en garde de ce manuel soulignent des dangers potentiels et sont signalées par le symbole

de sécurité (Figure 2), qui indique un danger pouvant entraîner des blessures graves ou mortelles si les précautions recommandées ne sont pas respectées.



**Figure 2**  
Symbole de sécurité

g000502

Ce manuel utilise également deux termes pour faire passer des renseignements essentiels. **Important**, pour attirer l'attention sur des renseignements mécaniques spécifiques, et **Remarque**, pour souligner une information d'ordre général méritant une attention particulière.

## Table des matières

Sécurité .....	4
Consignes de sécurité générales .....	4
Autocollants de sécurité et d'instruction .....	5
Mise en service .....	11
1 Montage de l'arbre d'entraînement sur un tablier de coupe ou un système d'attache rapide (QAS) en option .....	12
2 Utilisation des fixations du tablier de coupe en option .....	13
3 Réglage de l'arceau de sécurité .....	13
4 Contrôle de la pression des pneus .....	13
5 Contrôle des niveaux de liquides .....	14
Vue d'ensemble du produit .....	14
Commandes .....	14
Commandes de la cabine .....	17
Caractéristiques techniques .....	21
Outils et accessoires .....	22
Avant l'utilisation .....	23
Consignes de sécurité avant l'utilisation .....	23
Ajout de carburant .....	23
Contrôle du niveau d'huile moteur .....	24
Contrôle du circuit de refroidissement .....	24
Contrôle du système hydraulique .....	24
Utilisation du système de sécurité .....	25
Positionnement du siège standard .....	25
Relevage et abaissement du siège .....	26
Pendant l'utilisation .....	27
Consignes de sécurité pendant l'utilisation .....	27
Utilisation du système antiretourne- ment (ROPS) .....	29
Démarrage du moteur .....	29
Arrêt du moteur .....	30
Conduite de la machine .....	30
Arrêt de la machine .....	30
Sélection du mode de direction .....	30

Utilisation du tablier de coupe ou de l'accessoire .....	31
Réglage de la hauteur de coupe .....	31
La tonte avec la machine .....	32
Régénération du filtre à particules diesel .....	32
Conseils d'utilisation .....	45
Après l'utilisation .....	46
Consignes de sécurité après l'utilisation .....	46
Pousser la machine à la main .....	46
Transport de la machine .....	47
Emplacement des points d'attache .....	47
Entretien .....	48
Consignes de sécurité pendant l'entretien .....	48
Programme d'entretien recommandé .....	48
Liste de contrôle pour l'entretien journalier .....	50
Procédures avant l'entretien .....	51
Préparation de la machine à l'entretien .....	51
Utilisation de la béquille de capot .....	51
Lubrification .....	52
Graissage des roulements et bagues .....	52
Entretien du moteur .....	54
Consignes de sécurité relatives au moteur .....	54
Entretien du filtre à air .....	54
Contrôle du niveau et vidange de l'huile moteur .....	55
Entretien du catalyseur d'oxydation diesel (DOC) et du filtre à suie .....	56
Entretien du système d'alimentation .....	57
Entretien du séparateur d'eau .....	57
Entretien du filtre à carburant .....	58
Contrôle des conduites et raccords d'alimentation .....	58
Nettoyage de la crépine du tube d'aspiration de carburant .....	58
Entretien du système électrique .....	59
Consignes de sécurité relatives au système électrique .....	59
Entretien de la batterie .....	59
Contrôle des fusibles .....	59
Remisage de la batterie .....	60
Entretien du système d'entraînement .....	61
Contrôle de la pression des pneus .....	61
Correction du désalignement de la direction .....	61
Entretien du système de refroidissement .....	62
Consignes de sécurité relatives au circuit de refroidissement .....	62
Contrôle du circuit de refroidissement .....	62
Nettoyage du radiateur .....	62
Entretien des freins .....	63
Réglage des freins .....	63
Réglage du frein de stationnement .....	64

Entretien des courroies .....	64
Contrôle de la courroie d'alternateur .....	64
Entretien des commandes .....	65
Réglage du point mort de la transmission aux roues .....	65
Réglage de la vitesse de déplacement maximale .....	65
Entretien du système hydraulique .....	67
Consignes de sécurité relatives au système hydraulique .....	67
Spécifications du liquide hydraulique .....	67
Contrôle du système hydraulique.....	67
Vidange du liquide hydraulique et remplacement du filtre.....	68
Entretien de la cabine.....	69
Remplissage du réservoir de lave-glace .....	69
Nettoyage des filtres à air de la cabine .....	69
Nettoyage du serpentin de climatisation .....	70
Nettoyage .....	71
Nettoyage de la cabine .....	71
Élimination des déchets.....	71
Remisage .....	71
Préparation du moteur.....	71
Préparation de la machine .....	71

# Sécurité

Cette machine est conçue en conformité avec la norme ANSI B71.4-2017.

## Consignes de sécurité générales

Ce produit peut sectionner les mains ou les pieds et projeter des objets. Respectez toujours toutes les consignes de sécurité pour éviter des blessures graves.

L'utilisation de ce produit à d'autres fins que celle qui est prévue peut être dangereuse pour l'utilisateur et les personnes à proximité.

- Vous devez lire et comprendre le contenu de ce *Manuel de l'utilisateur* avant de démarrer le moteur.
- Accordez toute votre attention à l'utilisation de la machine. Ne vous livrez à aucune activité risquant de vous distraire, au risque de causer des dommages corporels ou matériels.
- N'approchez pas les mains ou les pieds des composants mobiles de la machine.
- N'utilisez pas la machine si tous les capots et autres dispositifs de protection appropriés ne sont pas en place et en bon état de marche.
- Ne vous tenez pas devant une ouverture d'éjection. Tenez tout le monde et tous les animaux à une distance suffisante de la machine.
- N'admettez pas d'enfants dans le périmètre de travail. N'autorisez jamais un enfant à utiliser la machine.
- Arrêtez la machine, coupez le moteur, enlevez la clé et attendez l'arrêt complet de toutes les pièces mobiles avant d'effectuer à l'entretien, de faire le plein ou de déboucher la machine.

L'usage ou l'entretien incorrect de cette machine peut occasionner des accidents. Pour réduire les risques d'accidents et de blessures, respectez les consignes de sécurité qui suivent. Tenez toujours compte des mises en garde signalées par le symbole de sécurité (▲) et la mention Prudence, Attention ou Danger. Le non respect de ces instructions peut entraîner des blessures graves voire mortelles.

Vous trouverez d'autres consignes de sécurité, le cas échéant, en vous reportant aux sections respectives dans ce *Manuel de l'utilisateur*.



# Autocollants de sécurité et d'instruction



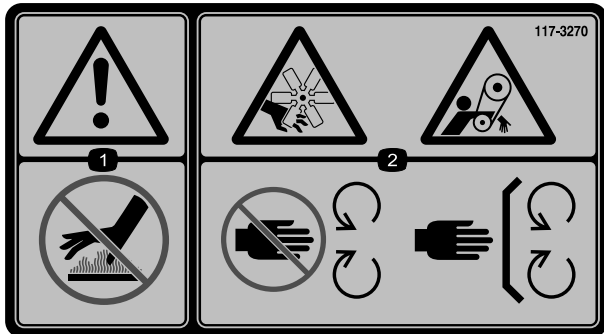
Des autocollants de sécurité et des instructions bien visibles par l'opérateur sont placés près de tous les endroits potentiellement dangereux. Remplacez tout autocollant endommagé ou manquant.



117-3276

decal117-3276

1. Liquide de refroidissement du moteur sous pression
2. Risque d'explosion – lisez le *Manuel de l'utilisateur*.
3. Attention – ne touchez pas la surface chaude.
4. Attention – lisez le *manuel de l'utilisateur*.



117-3270

decal117-3270

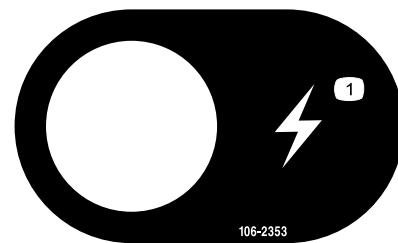
1. Attention – ne touchez pas la surface chaude.
2. Risque de coupure/mutilation des mains et de coincement par la courroie – ne vous approchez pas des pièces mobiles et laissez toutes les protections et capots en place.



117-3272

decal117-3272

1. Attention – lisez le *manuel de l'utilisateur*, utilisez toujours le système de protection antiretournement (ROPS) pour éviter les blessures en cas de retournement de la machine. Attachez la ceinture de sécurité quand un arceau de sécurité est en place, mais pas lorsqu'il est abaissé.



106-2353

decal106-2353

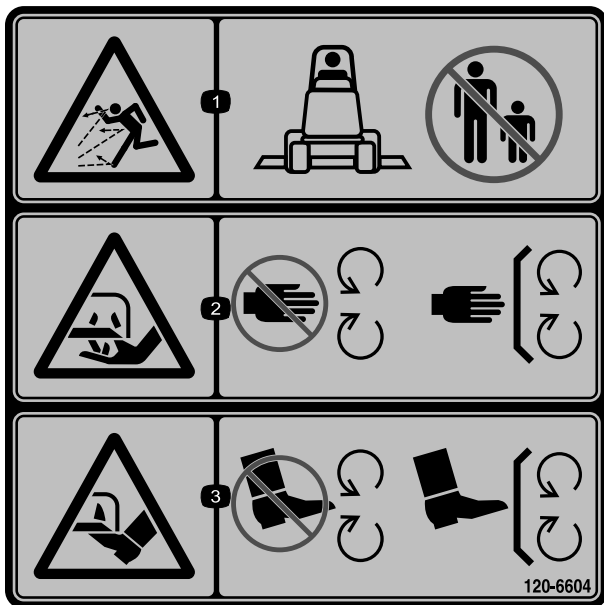
1. Prise de courant



117-4766

decal117-4766

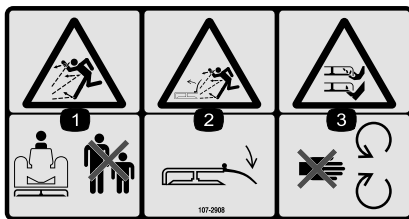
1. Risque de coupure/mutilation par le ventilateur – ne vous approchez pas des pièces mobiles et laissez toutes les protections et capots en place.



120-6604

decal120-6604

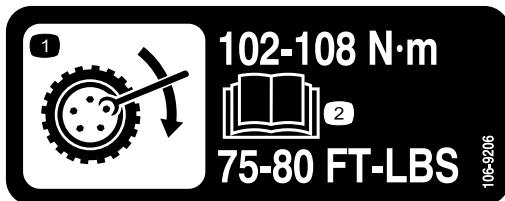
1. Risque de projections d'objets – n'autorisez personne à s'approcher de la machine.
2. Risque de coupe/mutilation des mains par la lame de la tondeuse – ne vous approchez pas des pièces mobiles et gardez toutes les protections en place.
3. Risque de coupe/mutilation des pieds par la lame de la tondeuse – ne vous approchez pas des pièces mobiles et gardez toutes les protections en place.



107-2908

decal107-2908

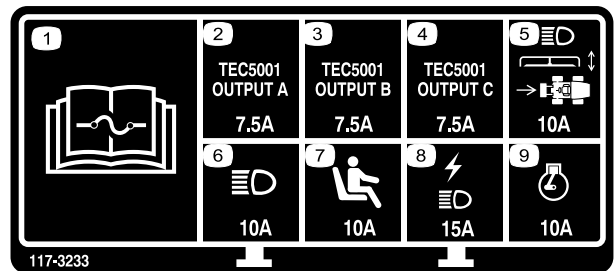
1. Risque de projection d'objets – tenez les spectateurs à bonne distance de la machine.
2. Risque de projection d'objets – n'utilisez pas la tondeuse avec le déflecteur relevé ou sans le déflecteur; laissez-le toujours en place.
3. Risque de coupe/mutilation des mains ou des pieds par la lame de la tondeuse – ne vous approchez pas des pièces mobiles.



106-9206

decal106-9206

1. Couples de serrage des écrous de roues.
2. Lisez le *Manuel de l'utilisateur*.



117-3233

decal117-3233

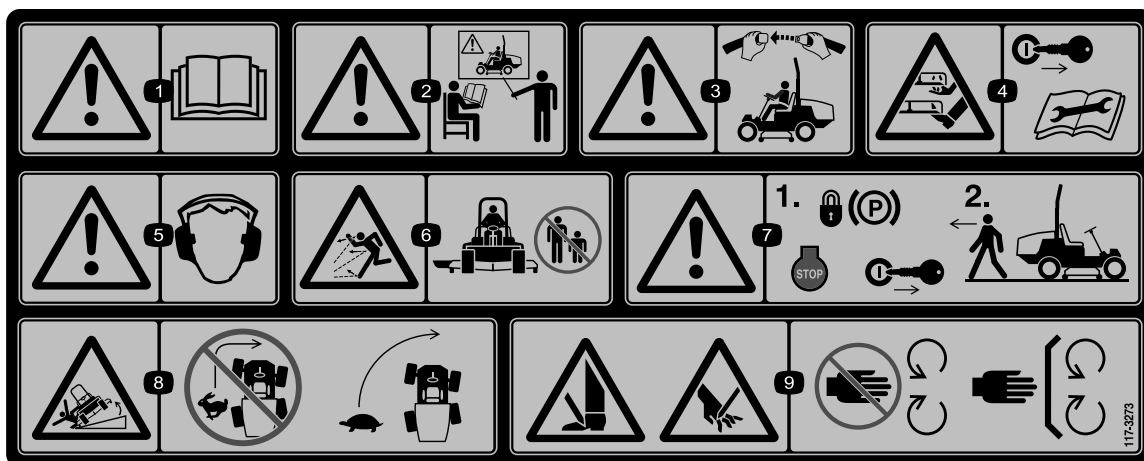
1. Lisez le *Manuel de l'utilisateur* pour tout renseignement sur les fusibles.
2. Solénoïde des 4 roues directrices (7,5 A)
3. Activation de PDF, témoins de 4 roues directrices, levage du tablier, flottement du tablier (7,5 A)
4. Témoin de préchauffage, solénoïde de coupure d'alimentation, témoin de diagnostic, démarrage (7,5 A)
5. Phares, commande de tablier, prise de force (10 A)
6. Éclairage (15 A)
7. Contacteur de présence de l'opérateur (10 A)
8. Prise d'alimentation, éclairage (15 A)
9. Moteur (10 A)



### Symboles utilisés sur la batterie

Certains ou tous les symboles suivants figurent sur la batterie.

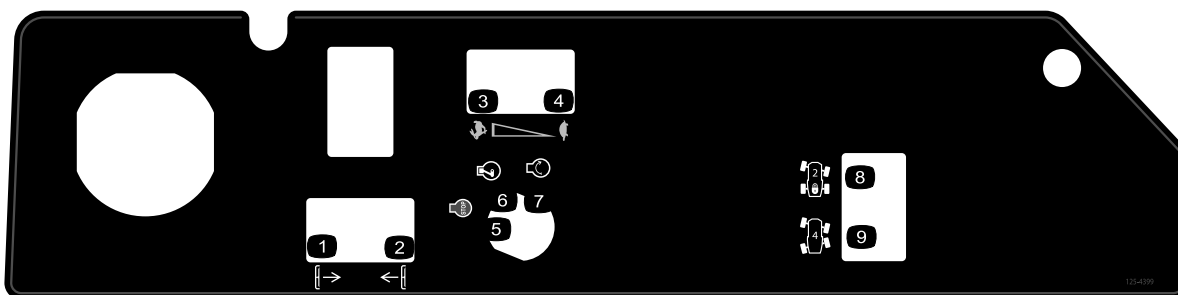
1. Risque d'explosion
2. Restez à distance des flammes nues ou des étincelles, et ne fumez pas
3. Liquide caustique/risque de brûlure chimique
4. Portez des lunettes de protection.
5. Lisez le *Manuel de l'utilisateur*.
6. Tenez tout le monde à bonne distance de la batterie.
7. Portez une protection oculaire; les gaz explosifs peuvent causer la cécité et d'autres blessures.
8. L'acide de la batterie peut causer la cécité ou des brûlures graves.
9. Rincez immédiatement les yeux avec de l'eau et consultez un médecin rapidement.
10. Contient du plomb – ne mettez pas au rebut.



decal117-3273

**117-3273**

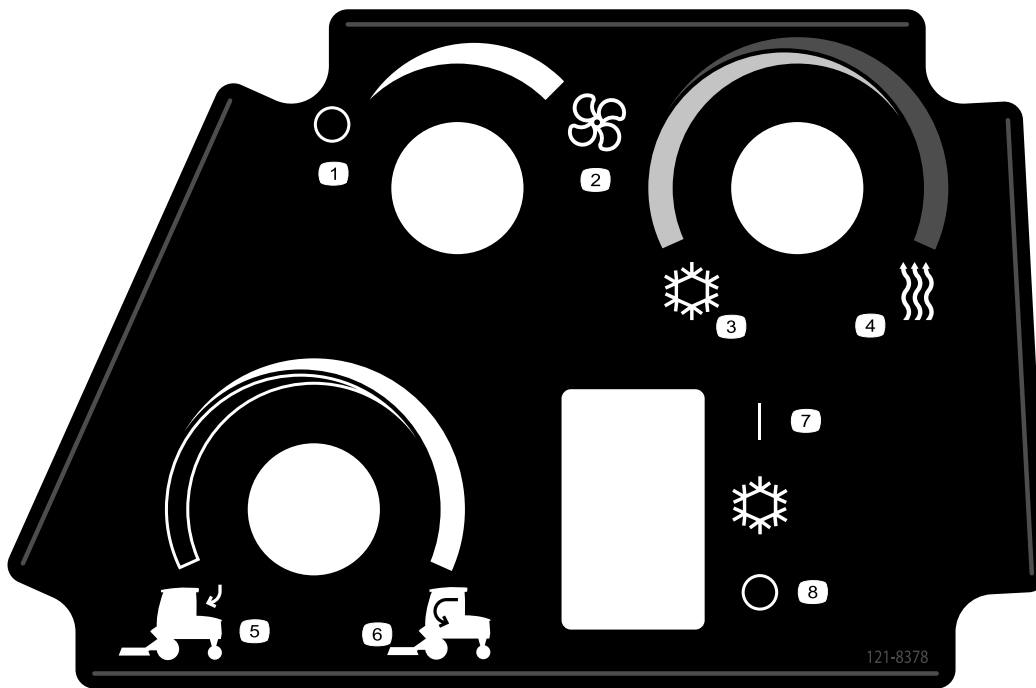
- |   |   |
|---|---|
| <ol style="list-style-type: none"> <li>1. Attention – lisez le <i>Manuel de l'utilisateur</i>.</li> <li>2. Attention – n'utilisez pas cette machine à moins d'avoir les compétences nécessaires.</li> <li>3. Attention – attachez la ceinture de sécurité quand vous êtes assis à la position d'utilisation.</li> <li>4. Risque de coupure/mutilation des mains ou des pieds – enlevez la clé et lisez les instructions avant de procéder à l'entretien ou à des révisions.</li> <li>5. Attention – portez des protecteurs d'oreilles.</li> </ol> | <ol style="list-style-type: none"> <li>6. Risque de projection d'objets – tenez les spectateurs à bonne distance de la machine.</li> <li>7. Attention – serrez le frein de stationnement, coupez le moteur et enlevez la clé avant de quitter la machine.</li> <li>8. Risque de renversement – abaissez le tablier de coupe lorsque vous descendez une pente, ralentissez la machine avant de prendre un virage, ne le prenez pas à grande vitesse.</li> <li>9. Risque de coupure des mains ou des pieds – ne vous approchez pas des pièces mobiles et gardez toutes les protections en place.</li> </ol> |
|---|---|



decal125-4399

**125-4399**

- |  |   |  |
|--|---|--|
| <ol style="list-style-type: none"> <li>1. Descente du tablier</li> <li>2. Levage du tablier</li> <li>3. Haute vitesse</li> </ol> | <ol style="list-style-type: none"> <li>4. Basse vitesse</li> <li>5. Arrêt du moteur</li> <li>6. Moteur en marche</li> </ol> | <ol style="list-style-type: none"> <li>7. Démarrage du moteur</li> <li>8. 2 roues directrices</li> <li>9. 4 roues directrices</li> </ol> |
|--|---|--|

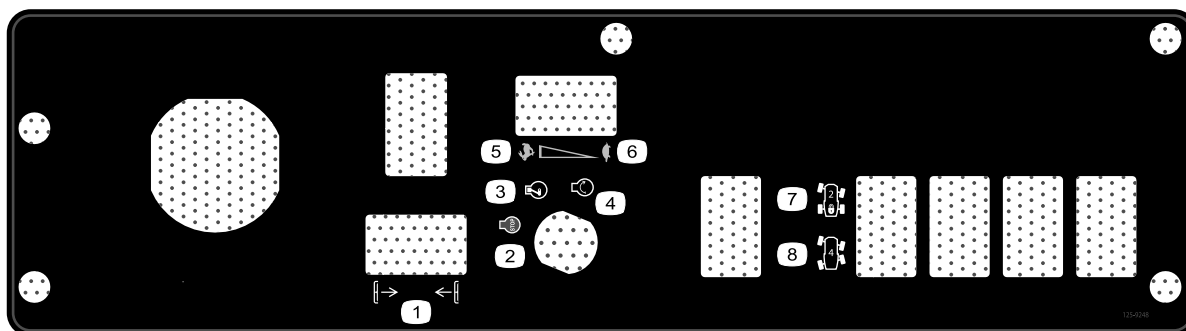


decal121-8378

### 121-8378

Modèle avec cabine seulement

- |                           |                            |
|---------------------------|----------------------------|
| 1. Ventilateur arrêté     | 5. Air extérieur           |
| 2. Ventilateur au maximum | 6. Air intérieur           |
| 3. Air froid              | 7. Climatisation arrêtée   |
| 4. Air chaud              | 8. Climatisation en marche |

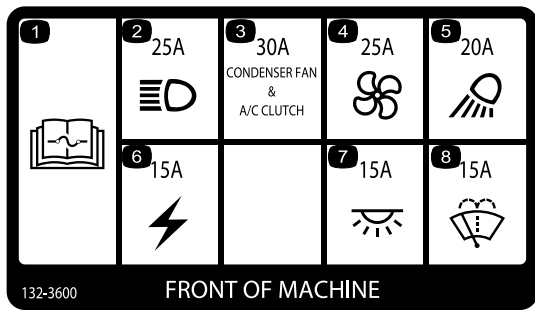


decal125-9248

### 125-9248

Modèle avec cabine seulement

- |                                 |                        |
|---------------------------------|------------------------|
| 1. Montée/descente des tabliers | 5. Haute vitesse       |
| 2. Arrêt du moteur              | 6. Basse vitesse       |
| 3. Moteur en marche             | 7. 2 roues directrices |
| 4. Démarrage du moteur          | 8. 4 roues directrices |



132-3600

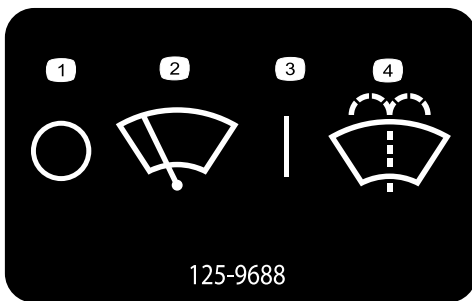
FRONT OF MACHINE

decal132-3600

**132-3600**

Modèle avec cabine seulement

- |  |                                   |
|--|-----------------------------------|
| 1. Lisez le <i>Manuel de l'utilisateur</i> pour plus de renseignements sur les fusibles. | 5. Projecteur de travail (20 A)   |
| 2. Phares (25 A)   | 6. Alimentation auxiliaire (15 A) |
| 3. Ventilateur de condensateur et embrayage de climatisation (30 A)                      | 7. Éclairage de cabine (15 A)     |
| 4. Ventilateur (25 A)  | 8. Essuie-glace (15 A)            |



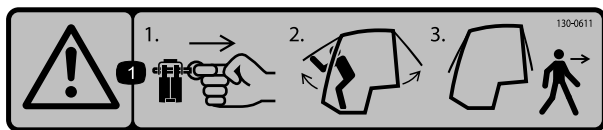
125-9688

decal125-9688

**125-9688**

Modèle avec cabine seulement

- |                         |  |
|-------------------------|--|
| 1. Essuie-glace arrêtés | 3. Essuie-glace en marche              |
| 2. Essuie-glace         | 4. Pulvérisation de liquide lave-glace |

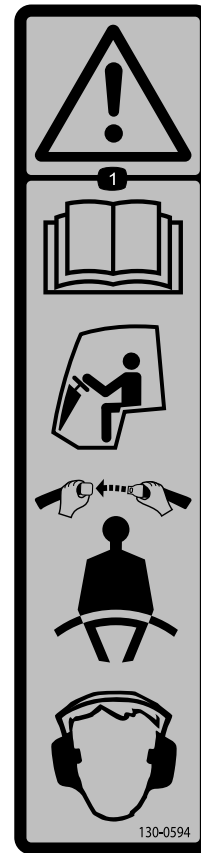


decal130-0611

**130-0611**

Modèle avec cabine seulement

1. Attention – 1) Retirez la goupille; 2) Soulevez les portes; 3) Sortez de la cabine



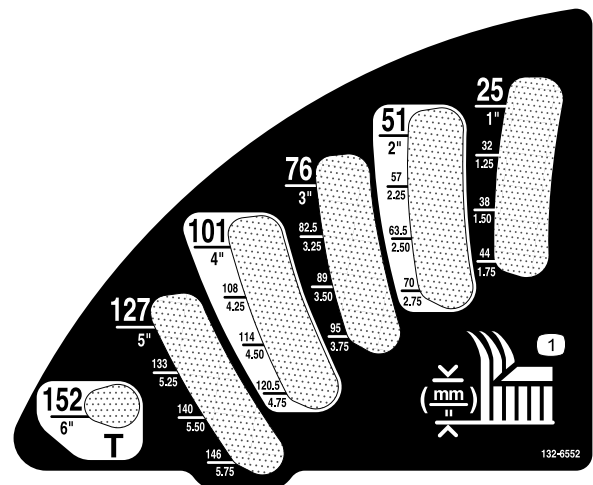
130-0594

decal130-0594

**130-0594**

Modèle avec cabine seulement

1. Attention – lisez le *Manuel de l'utilisateur*, attachez toujours la ceinture de sécurité quand vous êtes assis dans la cabine; portez des protecteurs d'oreilles.



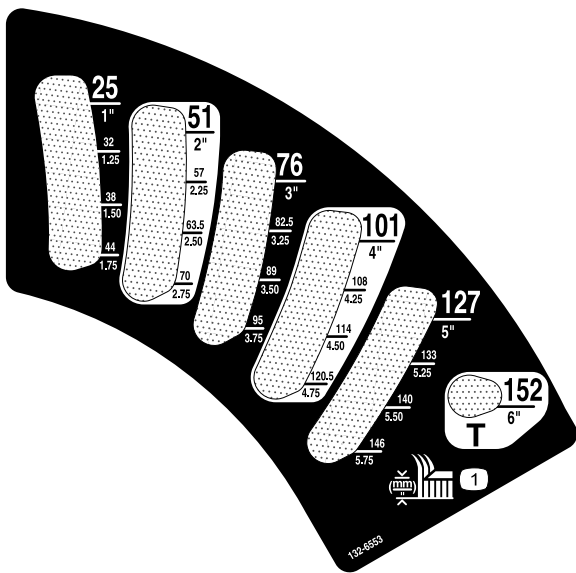
132-6552

decal132-6552

**132-6552**

Modèles à 2 roues motrices avec système ROPS et à 4 roues motrices avec système ROPS seulement

1. Hauteur de coupe



132-6553

Modèle avec cabine seulement

1. Hauteur de coupe

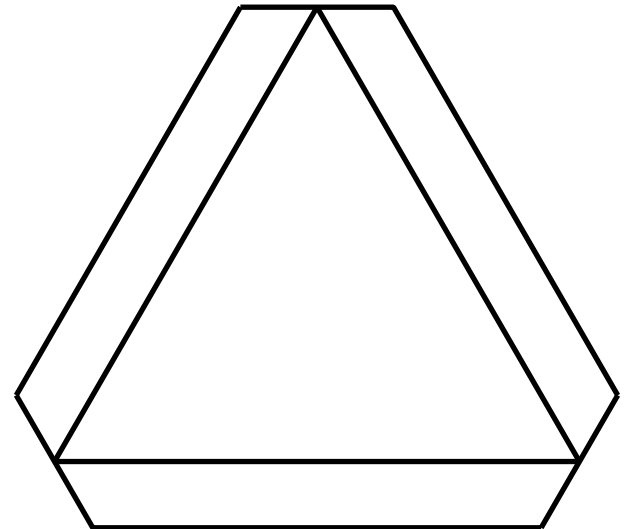
**WARNING:** Cancer and Reproductive Harm - [www.P65Warnings.ca.gov](http://www.P65Warnings.ca.gov).  
For more information, please visit [www.tcoCAProp65.com](http://www.tcoCAProp65.com)

**CALIFORNIA SPARK ARRESTER WARNING**

Operation of this equipment may create sparks that can start fires around dry vegetation. A spark arrester may be required. The operator should contact local fire agencies for laws or regulations relating to fire prevention requirements.

133-8062

133-8062



120-0250

1. Véhicule lent

### GROUNDMASTER 360 QUICK REFERENCE AID

**CHECK/SERVICE (daily)**

1. OIL LEVEL - ENGINE
2. OIL LEVEL - HYDRAULIC TANK
3. COOLANT LEVEL - RADIATOR
4. FUEL - DIESEL ONLY
5. FUEL /WATER SEPARATOR
6. PRECLEANER - AIR CLEANER
7. RADIATOR SCREEN
8. BRAKE FUNCTION
9. TIRE PRESSURE
10. BATTERY
11. BELTS - DECK, FAN, ALTERNATOR
12. GEARBOX

GREASING - SEE OPERATOR'S MANUAL

**6**

**4** **FLUID SPECIFICATIONS/CHANGE INTERVALS**

SEE OPERATOR'S MANUAL FOR INITIAL CHANGES.	FLUID TYPE	CAPACITY	CHANGE INTERVAL*		FILTER PART NO.
			FLUID	FILTER	
ENGINE OIL	15W-40 CJ-4	5.5 QTS. (5.2 LITERS)	250 HRS.	250 HRS.	125-7025 (A)
HYDRAULIC CIRCUIT OIL	MOBIL 424	4.5 GALS. (17 LITERS)	800 HRS.	800 HRS.	108-5194 (B)
AIR CLEANER				SEE INDICATOR	108-3810 (C)
FUEL SYSTEM	> 32 F	NO. 2-DIESEL	12.5 GALS. (51.1 LITERS)	800 HRS. / 2 YRS. DRAIN & FLUSH	SEPARATOR 125-2819 (D)
	< 32 F	NO. 1-DIESEL		400 HRS. / YEARLY	FILTER 125-4752 (E)
COOLANT	50/50 ETHYLENE GLYCOL/WATER	8 QTS. (7.6 LITERS)	DRAIN & FLUSH, 2 YRS.		
GEARBOX	80W-90 GEAR OIL SYNTH: Mobilube SHC 75W-90	14 fl oz. (414 mL)	400 HRS.		

\*SEE OPERATOR'S MANUAL FOR INITIAL CHANGES / WINTER USE.

131-1946

1. Huile moteur
2. Liquide hydraulique
3. Liquide de refroidissement moteur
4. Carburant diesel
5. Frein de stationnement
6. Lisez le *Manuel de l'utilisateur* pour tout renseignement sur l'entretien de la machine.

# Mise en service

## Pièces détachées

Reportez-vous au tableau ci-dessous pour vérifier si toutes les pièces ont été expédiées.

Procédure	Description	Qté	Utilisation
<b>1</b>	Arbre d'entraînement de PDF	1	Montage de l'arbre d'entraînement sur un tablier de coupe ou système d'attache rapide (QAS) en option.
	Boulon (5/16 x 1 <sup>3</sup> / <sub>4</sub> po)	4	
	Contre-écrou (5/16 po)	4	
	Goupille cylindrique (3/16 x 1 <sup>1</sup> / <sub>2</sub> po)	2	
<b>2</b>	Goupille de retenue	2	Pour l'installation du tablier de coupe en option.
	Graisseur	2	
	Vis à embase (5/16 x 7/8 po)	2	
<b>3</b>	Aucune pièce requise	–	Réglage de l'arceau de sécurité.
<b>4</b>	Aucune pièce requise	–	Contrôle de la pression des pneus.
<b>5</b>	Aucune pièce requise	–	Contrôle des niveaux de liquide hydraulique, d'huile moteur et de liquide de refroidissement.

## Médias et pièces supplémentaires

Description	Qté	Utilisation
Manuel de l'utilisateur	1	À consulter avant d'utiliser la machine.
Manuel du propriétaire du moteur	1	À consulter avant d'utiliser la machine.
Catalogue de pièces	1	Pour rechercher des numéros de référence.
Documentation de formation à l'usage de l'utilisateur	1	À lire avant d'utiliser la machine



# 1

## Montage de l'arbre d'entraînement sur un tablier de coupe ou un système d'attache rapide (QAS) en option

### Pièces nécessaires pour cette opération:

1	Arbre d'entraînement de PDF
4	Boulon (5/16 x 1¾ po)
4	Contre-écrou (5/16 po)
2	Goupille cylindrique (3/16 x 1½ po)

### Procédure

**Remarque:** La pose de l'arbre d'entraînement de PDF sera facilitée si vous placez la machine sur un pont élévateur.

1. Garez la machine sur une surface plane et horizontale, serrez le frein de stationnement, coupez le moteur et enlevez la clé.

### ⚠ ATTENTION

**Ne démarrez pas le moteur et n'engagez pas la PDF lorsque l'arbre d'entraînement de PDF est désaccouplé du tablier de coupe. Vous risquez de vous blesser gravement et d'endommager la machine si vous démarrez le moteur et que vous faites tourner l'arbre de PDF. Avant de désaccoupler l'arbre d'entraînement de la PDF du tablier de coupe, débranchez le connecteur de la bobine d'électrovanne de PDF du faisceau de câblage pour éviter tout engagement accidentel de l'embrayage de la PDF.**

2. Débranchez le connecteur du faisceau de câblage du connecteur de la bobine d'électrovanne (Figure 3).

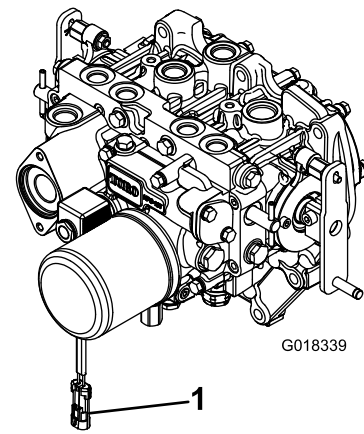


Figure 3

1. Connecteur du faisceau de câblage

3. Placez l'arbre d'entraînement de PDF sous l'avant de la machine. Veillez à orienter la chape coulissante de l'arbre d'entraînement vers l'arbre d'entraînement de la transmission (Figure 4).

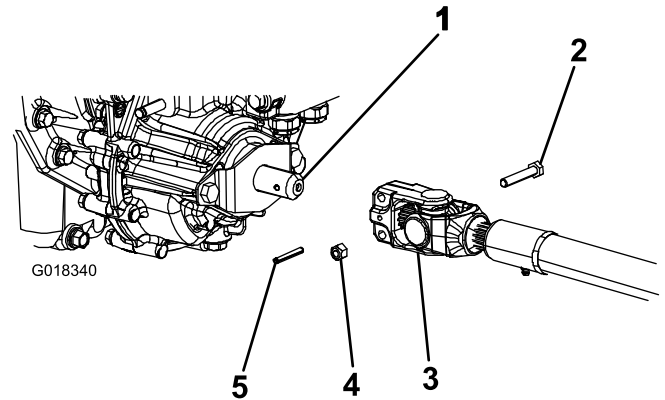


Figure 4

1. Arbre d'entraînement de transmission
2. Boulon
3. Arbre d'entraînement de PDF
4. Contre-écrou
5. Goupille cylindrique

4. Alignez la cannelure et le trou de la goupille cylindrique de la chape de l'arbre d'entraînement sur l'arbre d'entraînement de transmission.
5. Glissez la chape d'extrémité de l'arbre d'entraînement de PDF sur l'arbre d'entraînement de transmission.
6. Fixez la chape d'extrémité de l'arbre d'entraînement de PDF comme suit :
  - A. Insérez la goupille cylindrique dans la chape d'extrémité et l'arbre.
  - B. Insérez les boulons dans la chape d'extrémité de l'arbre d'entraînement.
  - C. Posez et serrez les contre-écrous pour fixer la chape d'extrémité à l'arbre de PDF.

**Remarque:** Conservez les boulons, les contre-écrous et la goupille cylindrique restants pour fixer l'autre extrémité de l'arbre d'entraînement à l'arbre du boîtier d'engrenages de l'accessoire.

- D. Serrez les contre-écrous à un couple de 20 à 25 N·m (175 à 225 po-lb).
- 7. Graissez tous les graisseurs de l'arbre d'entraînement de PDF.
- 8. Après avoir accouplé l'autre extrémité de l'arbre d'entraînement à l'arbre du boîtier d'engrenages de l'accessoire, branchez le connecteur du faisceau de câblage au connecteur de la bobine d'électrovanne de PDF (Figure 3).

# 3

## Réglage de l'arceau de sécurité

Aucune pièce requise

### Procédure

1. Retirez les goupilles fendues puis les axes de l'arceau de sécurité (Figure 5).
2. Relevez complètement l'arceau de sécurité puis insérez les 2 axes et fixez-les avec les goupilles fendues (Figure 5).

**Remarque:** Si vous devez abaisser l'arceau de sécurité, poussez-le en avant pour soulager la pression sur les goupilles, puis enlevez les goupilles, abaissez l'arceau lentement et fixez-le avec les goupilles pour éviter qu'il n'endommage le capot.

# 2

## Utilisation des fixations du tablier de coupe en option

Pièces nécessaires pour cette opération:

2	Goupille de retenue
2	Graisseur
2	Vis à embase (5/16 x 7/8 po)

### Procédure

**Remarque:** Ces composants et cette procédure ne sont nécessaires que si un tablier de coupe, nécessitant des goupilles de retenue, est monté sur le groupe de déplacement. Reportez-vous au *manuel de l'utilisateur* du tablier de coupe pour les instructions de montage.

**Remarque:** Si vous ne montez pas de tablier de coupe sur le groupe de déplacement, déposez ou attachez les 4 chaînes de levage de la suspension de levage.

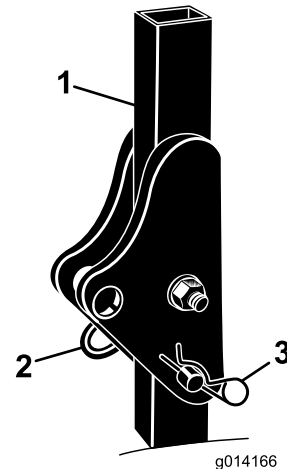


Figure 5

1. Arceau de sécurité
2. Axe
3. Goupille fendue

# 4

## Contrôle de la pression des pneus

Aucune pièce requise

### Procédure

Contrôlez la pression des pneus; voir [Contrôle de la pression des pneus \(page 61\)](#).

**Important:** Tous les pneus doivent être gonflés à la pression correcte pour garantir de bons résultats et de bonnes performances. Veillez à toujours utiliser une pression de gonflage suffisante.

# 5

## Contrôle des niveaux de liquides

Aucune pièce requise

### Procédure

1. Contrôlez le niveau de liquide hydraulique avant de démarrer le moteur; voir [Contrôle du système hydraulique \(page 67\)](#).
2. Contrôlez le niveau d'huile moteur avant de démarrer le moteur; voir [Contrôle du niveau d'huile moteur \(page 55\)](#).
3. Contrôlez le système de refroidissement avant de mettre le moteur en marche; voir [Contrôle du circuit de refroidissement \(page 62\)](#).

## Vue d'ensemble du produit

### Commandes

Avant de mettre le moteur en marche et d'utiliser la machine, familiarisez-vous avec toutes les commandes.

### Pédale de déplacement

La pédale de déplacement ([Figure 6](#)) commande le déplacement en marche avant et arrière. Appuyez sur le haut de la pédale pour avancer et sur le bas pour faire marche arrière. La vitesse de déplacement varie selon que la pédale est plus ou moins enfoncée. Pour vous déplacer à la vitesse maximale à vide, appuyez à fond sur la pédale après avoir placé la commande d'accélérateur en position HAUT RÉGIME.

Pour immobiliser la machine, relâchez la pédale de déplacement et laissez-la revenir à la position centrale.

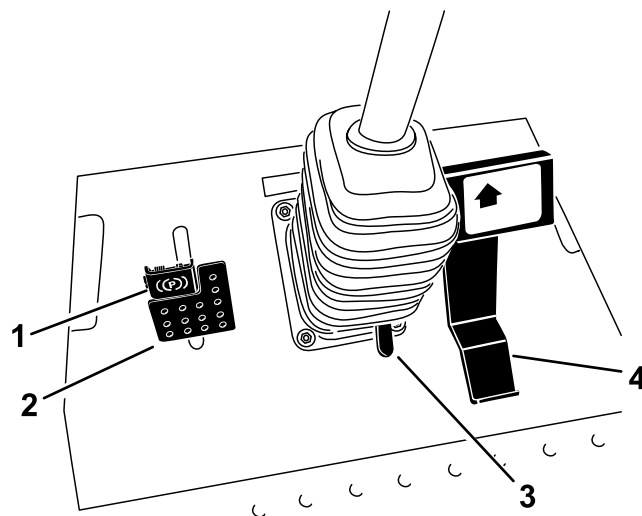


Figure 6

g197397

- |                           |                                   |
|---------------------------|-----------------------------------|
| 1. Frein de stationnement | 3. Pédale d'inclinaison du volant |
| 2. Pédale de frein        | 4. Pédale de déplacement          |

### Frein de stationnement

Pour serrer le frein de stationnement, enfoncez la pédale de frein et poussez le haut vers l'avant pour la verrouiller ([Figure 6](#)). Pour desserrer le frein de stationnement, appuyez sur la pédale jusqu'à ce que le verrou se rétracte.

## Pédale d'inclinaison du volant

Pour incliner le volant vers vous, appuyez sur la pédale et tirez la colonne de direction vers vous à la position la plus confortable pour vous, puis relâchez la pédale (Figure 6). Pour éloigner le volant, enfoncez la pédale au pied et relâchez-la quand le volant est à la position voulue.

## Commutateur à clé

Le commutateur à clé a 3 positions : ARRÊT, CONTACT/PRÉCHAUFFAGE et DÉMARRAGE (Figure 7).

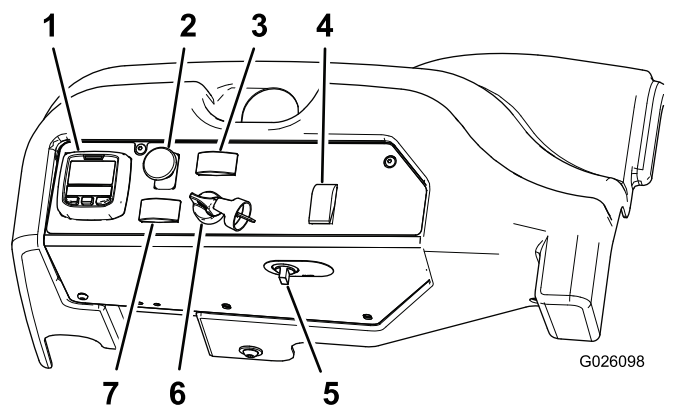


Figure 7

- |                                      |                                  |
|--------------------------------------|----------------------------------|
| 1. Centre d'information (InfoCenter) | 5. Prise de courant              |
| 2. Commande de prise de force (PDF)  | 6. Commutateur à clé             |
| 3. Commande de régime moteur         | 7. Commande de levage de tablier |
| 4. Sélecteur de direction            |                                  |

## Commande de régime moteur

La commande de régime moteur (Figure 7) a 2 positions permettant de changer le régime. Appuyez brièvement sur la commande pour augmenter ou réduire le régime moteur de 100 tr/min à la fois. Maintenez la commande enfoncée d'un côté ou de l'autre pour sélectionner automatiquement le haut régime ou le ralenti, selon le cas.

## Commande de prise de force (PDF)

La commande de prise de force (PDF) permet de démarrer et d'arrêter l'accessoire (Figure 7).

## Prise de courant

La prise de courant fournit une tension de 12 V pour les dispositifs électroniques (Figure 7).

## Centre d'information (InfoCenter)

L'écran LCD de l'InfoCenter affiche l'état de fonctionnement, ainsi que divers diagnostics et autres données concernant la machine (Figure 7).

**Important:** Si le tablier de coupe s'arrête de fonctionner et que le témoin de surchauffe est allumé sur l'InfoCenter, appuyez sur le bouton de PDF, conduisez la machine jusqu'à une surface plane et sûre, placez la commande d'accélérateur en position BAS RÉGIME, laissez la pédale de déplacement revenir à la position NEUTRE et serrez le frein de stationnement. Faites tourner le moteur au ralenti quelques minutes jusqu'à ce qu'il soit redescendu à une température plus normale. Arrêtez le moteur et contrôlez le système de refroidissement; voir [Contrôle du circuit de refroidissement \(page 62\)](#).

## Utilisation de l'écran LCD de l'InfoCenter

L'écran LCD de l'InfoCenter affiche des renseignements relatifs à la machine, comme l'état de fonctionnement, ainsi que divers diagnostics et autres données concernant la machine (Figure 8). L'InfoCenter comprend un écran de démarrage et un écran d'information principal. Vous pouvez alterner entre l'écran de démarrage et l'écran d'information principal à tout moment en appuyant sur l'un des boutons de l'InfoCenter puis en sélectionnant la flèche de direction appropriée.

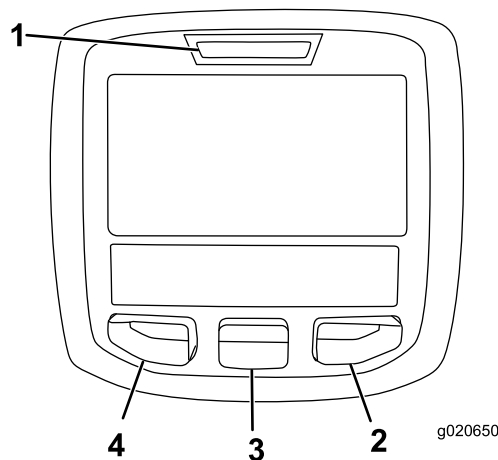


Figure 8

- |                    |                   |
|--------------------|-------------------|
| 1. Témoin lumineux | 3. Bouton central |
| 2. Bouton droit    | 4. Bouton gauche  |

- Bouton gauche : bouton d'accès aux menus/de retour – appuyez sur ce bouton pour accéder aux menus de l'InfoCenter. Il permet également de revenir en arrière et de quitter le menu actuellement utilisé.

- Bouton central – permet de faire défiler les menus.
- Bouton droit – permet d'ouvrir un menu lorsqu'une flèche à droite indique un contenu supplémentaire.

**Remarque:** Chaque bouton peut changer de fonction selon les besoins du moment. Chaque bouton est repéré par une icône illustrant sa fonction actuelle.

### Description des icônes de l'InfoCenter

<b>SERVICE DUE</b>	Indique quand un entretien programmé doit être effectué
	Régime/état du moteur – Indique le régime moteur
	Compteur horaire
	icône d'information
	Haute vitesse
	Basse vitesse
	Régénération en stationnement requise
	Les bougies de préchauffage sont actives
	Climatisation
	2 roues directrices
	4 roues directrices
	L'utilisateur doit s'asseoir sur le siège
	Témoin de frein de stationnement – indique quand le frein de stationnement est serré
	Thermomètre de liquide de refroidissement – indique la température du liquide de refroidissement en °C ou °F
	Température (chaude)
	La PDF est engagée
	Refusé ou non autorisé
	Démarrage du moteur

### Description des icônes de l'InfoCenter (cont'd.)

	Arrêt ou arrêt d'urgence
	Moteur
	Commutateur à clé
<b>PIN</b>	Code PIN
<b>CAN</b>	Bus CAN
	Centre d'information (InfoCenter)
<b>Bad</b>	Mauvais fonctionnement ou défaillance
	Ampoule
<b>OUT</b>	Sortie du module de commande TEC ou câble de commande en faisceau
	Interrupteur
	L'utilisateur doit relâcher l'interrupteur
	L'utilisateur doit passer à l'état indiqué
Les symboles sont souvent associés pour former des phrases. Quelques exemples sont donnés ci-après	
	L'utilisateur doit mettre la machine au point mort
	Démarrage du moteur refusé
	Arrêt du moteur
	Liquide de refroidissement moteur trop chaud
	Notification d'accumulation de suie dans le FAP. Reportez-vous à <a href="#">Régénération du filtre à particules diesel (page 32)</a> pour plus de renseignements.
	S'asseoir ou serrer le frein de stationnement

# Commandes de la cabine

## Modèle avec cabine seulement

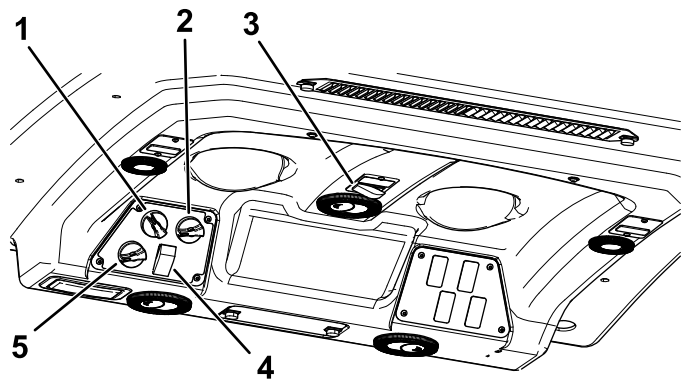


Figure 9

g198816

- |                              |                                   |
|------------------------------|-----------------------------------|
| 1. Commande de ventilateur   | 4. Commande de climatisation      |
| 2. Commande de température   | 5. Commande de recyclage de l'air |
| 3. Commande des essuie-glace |                                   |

### Commande de recyclage de l'air

Réglez la cabine pour recycler l'air dans la cabine ou aspirer l'air extérieur dans la cabine (Figure 9).

- Sélectionnez le recyclage de l'air quand vous utilisez la climatisation.
- Sélectionnez l'apport d'air extérieur quand vous utilisez le chauffage ou le ventilateur.

### Bouton de commande du ventilateur

Tournez la commande rotative pour régler la vitesse du ventilateur (Figure 9).

### Bouton de commande de température

Tournez la commande de température pour régler la température dans la cabine (Figure 9).

### Commande des essuie-glace

Utilisez cette commande pour actionner ou arrêter les essuie-glace (Figure 9).

### Commande de climatisation

Cet interrupteur permet d'activer et de désactiver la climatisation (Figure 9).

### Verrou de pare-brise

Soulevez le verrou pour ouvrir le pare-brise (Figure 10). Appuyez sur le verrou pour bloquer le pare-brise ouvert en position. Tirez puis abaissez le verrou pour fermer et verrouiller le pare-brise.

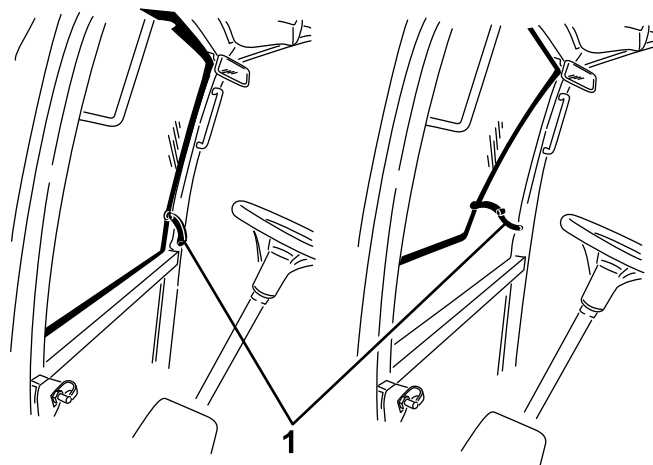


Figure 10

g196911

1. Verrou de pare-brise

### Verrou de vitre arrière

Soulevez les verrous pour ouvrir la vitre arrière. Appuyez sur le verrou pour bloquer la vitre ouverte en position. Tirez puis abaissez le verrou pour fermer et verrouiller la vitre (Figure 10).

**Important:** Vous devez fermer la vitre arrière avant d'ouvrir le capot, sinon vous risquez d'endommager la vitre.

## Jauge de carburant

La jauge de carburant (Figure 11) indique la quantité de carburant restant dans le réservoir.

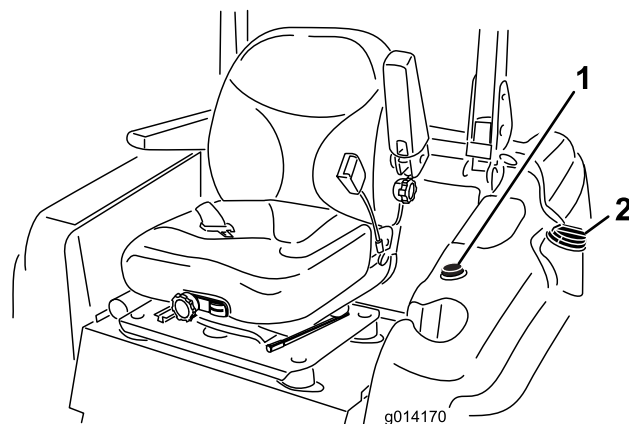


Figure 11

g014170

g014170

1. Jauge de carburant
2. Bouchon du réservoir de carburant



# Sélecteur de direction

## Modèles à 4 roues motrices uniquement

Poussez le sélecteur de direction vers l'arrière pour engager les 4 roues directrices et vers l'avant pour rétablir le mode 2 roues directrices (Figure 7).

## Utilisation des menus

Pour accéder au système de menus de l'InfoCenter, appuyez sur le bouton d'accès aux menus depuis l'écran principal. Cela vous amène au menu principal. Reportez-vous aux tableaux ci-après pour le synopsis des options disponibles dans les différents menus :

Menu principal	
Option de menu	Description
Anomalies	Le menu Anomalies contient la liste des anomalies récentes de la machine. Reportez-vous au Manuel d'entretien ou adressez-vous à votre distributeur Toro agréé pour plus de renseignements sur le menu Anomalies et sur les données qu'il contient.
Entretien	Le menu Entretien contient des renseignements sur la machine, comme le nombre d'heures de fonctionnement et d'autres renseignements de ce type.
Diagnostics	Le menu Diagnostics indique l'état de chaque contacteur, capteur et sortie de commande de la machine. Vous pouvez vous en servir pour détecter certains problèmes, car il vous indiquera rapidement quelles commandes de la machine sont activées ou désactivées.
Réglages	Le menu Réglages vous permet de personnaliser et modifier les variables de configuration sur l'écran InfoCenter.
À propos	Le menu À propos indique le numéro de modèle, le numéro de série et la version logicielle de votre machine.

Entretien	
Option de menu	Description
Hours	Indique le nombre d'heures de fonctionnement de la machine, du moteur et de la PDF, ainsi que le nombre d'heures de transport et restant avant le prochain entretien
Counts	Indique les différents décomptes de la machine

Diagnostics	
Option de menu	Description
PDF	Indique les entrées, qualificateurs et sorties pour l'activation du circuit de la PDF
Engine Run	Indique les entrées, qualificateurs et sorties pour le démarrage du moteur
Decks	Indique les entrées, qualificateurs et sorties pour abaisser et lever le tablier de coupe
Steer Mode	Indique les entrées, qualificateurs et sorties pour alterner entre les modes 2 roues directrices et 4 roues directrices
Machine Input	Indique l'état des autres entrées de la machine comme les accessoires et l'embrayage de climatisation

Réglages	
Option de menu	Description
Unités	Cette option permet de choisir les unités utilisées sur l'InfoCenter (métriques ou impériales)
Langue	Cette option permet de choisir la langue utilisée sur l'InfoCenter*
Rétroéclairage LCD	Cette option permet de régler la luminosité de l'affichage LCD
Contraste LCD	Cette option permet de régler le contraste de l'affichage LCD
Menus protégés	Permet à une personne autorisée par votre entreprise et détenant le code PIN d'accéder aux menus protégés.
Ralenti automatique	Commande la durée autorisée avant le retour du moteur à bas régime quand la machine est à l'arrêt

Seul le texte relatif à l'utilisateur est traduit. Les écrans Anomalies, Entretien et Diagnostics sont relatifs à l'entretien. Les titres sont dans la langue choisie, mais les options de menu sont en anglais.

À propos	
Option de menu	Description
Modèle	Indique le numéro de modèle de la machine
N° de Série	Indique le numéro de série de la machine



Version du contrôleur machine	Indique la version du logiciel du contrôleur principal
Version de l'InfoCenter	Indique la version du logiciel de l'InfoCenter
Bus CAN	Indique l'état du bus de communication de la machine

## Menus protégés

Vous pouvez sélectionner deux réglages de configuration du fonctionnement dans le menu Réglages de l'InfoCenter : délai du ralenti automatique et régénération en stationnement; voir [Régénération du filtre à particules diesel \(page 32\)](#). Vous pouvez bloquer ces réglages à partir du menu protégé.

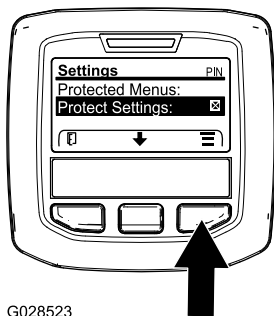
**Remarque:** À la livraison de la machine, le code d'accès initial est programmé par votre distributeur.

## Accès aux menus protégés

**Remarque:** Le code PIN par défaut à la sortie d'usine de la machine est 0000 ou 1234.

Si vous changez de code PIN et que vous l'oubliez, demandez l'aide de votre distributeur Toro agréé.

1. Depuis le MENU PRINCIPAL, utilisez le bouton central pour naviguer jusqu'au MENU RÉGLAGES et appuyez sur le bouton droit (Figure 12).

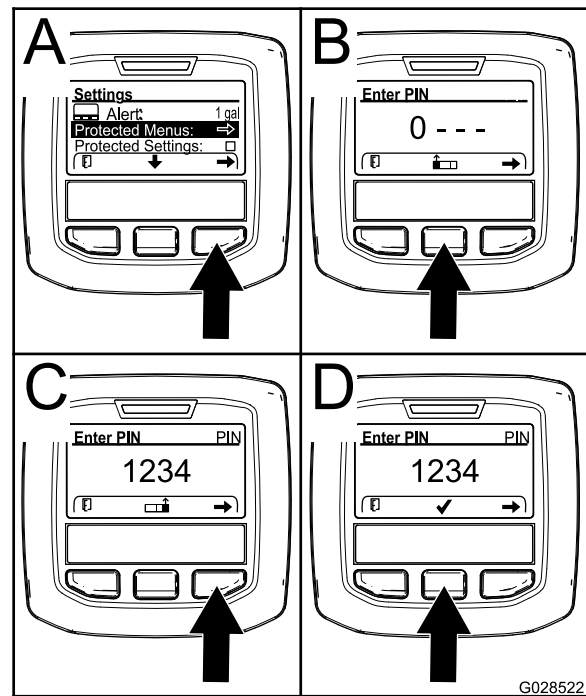


G028523

g028523

Figure 12

2. Depuis le MENU RÉGLAGES, utilisez le bouton central pour naviguer jusqu'au MENU PROTÉGÉ et appuyez sur le bouton droit (Figure 13A).



G028522

g028522

Figure 13

3. Pour saisir le code PIN, appuyez sur le bouton central jusqu'à ce que le premier chiffre correct s'affiche, puis appuyez sur le bouton droit pour passer au chiffre suivant (Figure 13B et Figure 13C). Répétez cette procédure jusqu'à ce que le dernier chiffre soit saisi, puis appuyez une nouvelle fois sur le bouton droit.
4. Appuyez sur le bouton central pour entrer le code PIN (Figure 13D).

Attendez que le témoin rouge s'allume sur l'InfoCenter.

**Remarque:** Si l'InfoCenter accepte le code PIN et que le menu protégé est déverrouillé, « PIN » apparaît dans le coin supérieur droit de l'écran.

**Remarque:** Tournez la clé de contact à la position ARRÊT, puis à la position CONTACT pour verrouiller le menu protégé.

Vous pouvez visualiser et modifier les options du menu protégé. Après avoir ouvert le menu protégé, naviguez jusqu'à l'option « Protéger les param. ». Appuyez sur le bouton droit pour modifier le réglage. Si vous réglez l'option « Protéger les param. » à OFF (désactivé), vous pouvez visualiser et modifier les réglages du menu protégé sans avoir à saisir le code PIN. Si vous réglez l'option « Protéger les param. » à ON (activée), les options protégées sont masquées et vous devez saisir le code PIN pour pouvoir modifier les réglages du menu protégé. Après avoir programmé le code PIN, tournez la clé à la position ARRÊT puis ramenez-la à la position CONTACT pour activer et sauvegarder cette fonction.

## Réglage du ralenti automatique

1. Dans le menu Réglages, naviguez jusqu'à Ralenti automatique.
2. Appuyez sur le bouton droit pour modifier le délai de ralenti automatique et le régler à OFF (désactivé), 8S, 10S, 15S, 20S ou 30S.

# Caractéristiques techniques

**Remarque:** Les spécifications et la conception de la machine peuvent faire l'objet de modifications sans préavis.

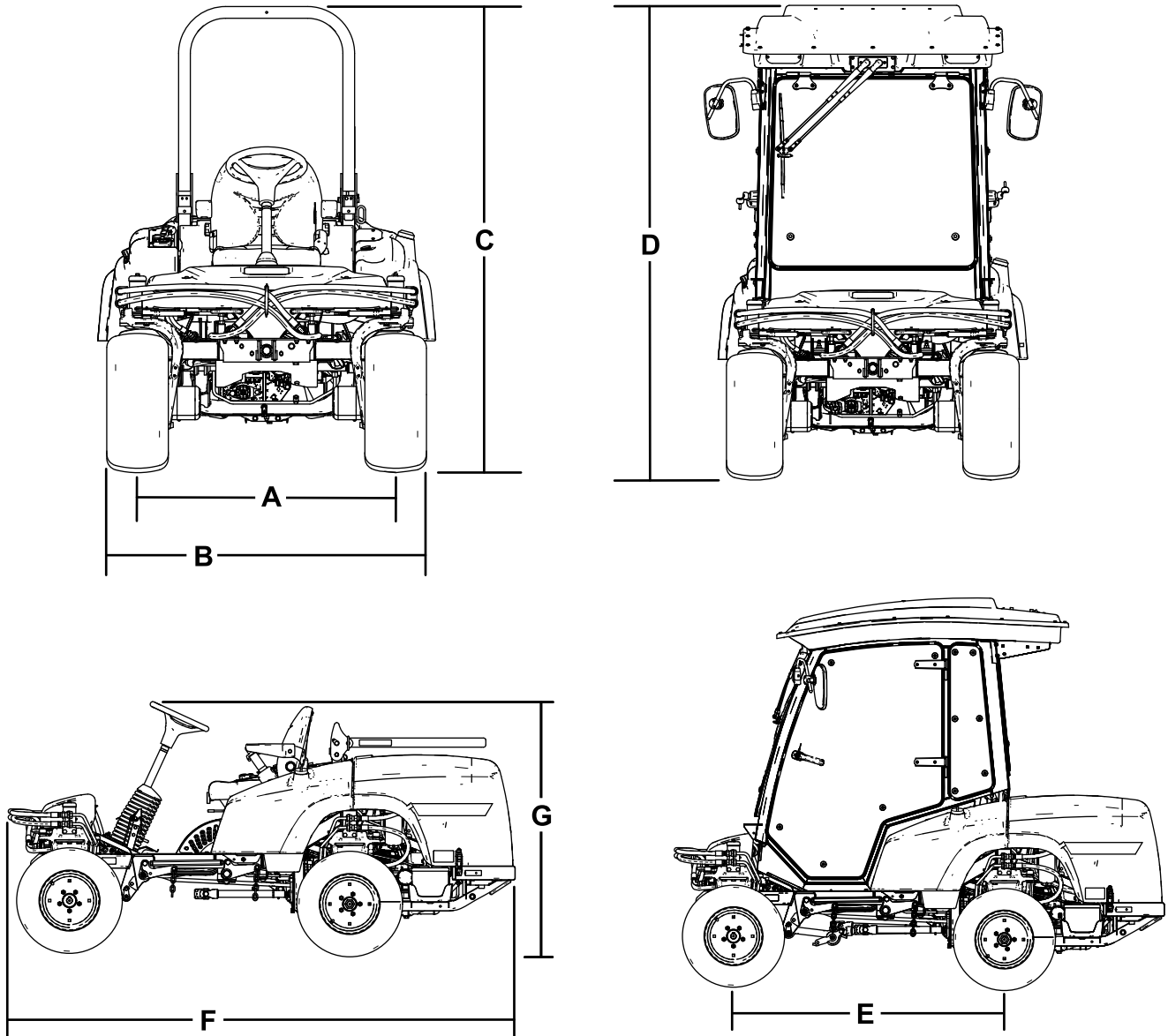


Figure 14

g198083

Description	Figure 14 Référence	Dimension ou poids
Hauteur (arceau de sécurité relevé)	C	202 cm (80 po)
Hauteur (arceau de sécurité abaissé)	G	140 cm (55 po)
Hauteur avec cabine	D	225 cm (88,5 po)
Longueur hors tout	F	276 cm (108,5 po)
Largeur hors tout	B	138 cm (54 po)
Empattement	E	155 cm (61 po)
Voie (entraxe) arrière	A	112 cm (44 po)
Garde au sol		15 cm (6 po)

## Poids de la machine avec les tabliers de coupe

	Machine à 4 roues motrices avec système ROPS	Machine avec cabine	Machine à 2 roues motrices avec système ROPS
Sans tablier de coupe	1 152 kg (2 540 lb)	1435 kg (3163 lb)	1130 kg (2492 lb)
Tablier de coupe à éjection latérale de 183 cm (72 po)	1 363 kg (3 004 lb)	1645 kg (3627 lb)	1 341 kg (2 956 lb)
Tablier de coupe de base de 183 cm (72 po)	1 341 kg (2 956 lb)	1623 kg (3579 lb)	1319 kg (2908 lb)
Tablier de coupe de base de 157 cm (62 po)	1 324 kg (2 918 lb)	1606 kg (3541 lb)	1302 kg (2870 lb)
Tablier de coupe à éjection arrière de 254 cm (100 po)	1 510 kg (3 330 lb)	1793 kg (3953 lb)	1489 kg (3282 lb)

de rechange et accessoires d'autres constructeurs peuvent être dangereux et leur utilisation risque d'annuler la garantie de la machine.

## Outils et accessoires

Une sélection d'outils et accessoires agréés par Toro est disponible pour augmenter et améliorer les capacités de la machine. Pour obtenir la liste de tous les accessoires et outils agréés, contactez votre dépositaire-réparateur ou votre distributeur agréé, ou rendez-vous sur [www.Toro.com](http://www.Toro.com).

Pour garantir un rendement optimal et la sécurité continue de la machine, utilisez toujours des pièces de rechange et accessoires Toro d'origine. Les pièces

# Utilisation

**Remarque:** Les côtés gauche et droit de la machine sont déterminés d'après la position d'utilisation normale.

## Avant l'utilisation

### Consignes de sécurité avant l'utilisation

#### Consignes de sécurité générales

- Ne confiez jamais l'utilisation ou l'entretien de la machine à des enfants ou à des personnes non qualifiées. Certaines législations imposent un âge minimum pour l'utilisation de ce type de machine. Le propriétaire de la machine doit assurer la formation de tous les utilisateurs et mécaniciens.
- Familiarisez-vous avec le maniement correct du matériel, les commandes et les symboles de sécurité.
- Apprenez à arrêter la machine et à couper le moteur rapidement.
- Vérifiez toujours que les commandes de présence de l'utilisateur, les contacteurs de sécurité et les capots de protection sont en place et fonctionnent correctement. N'utilisez pas la machine en cas de mauvais fonctionnement.
- Avant de tondre, vérifiez toujours que les lames, les boulons de lame et les ensembles de coupe sont en bon état de marche. Remplacez les boulons et les lames usés ou endommagés par paires pour ne pas modifier l'équilibre.
- Inspectez la zone de travail et enlevez tout objet pouvant être projeté par la machine.

#### Consignes de sécurité relatives au carburant

- Faites preuve de la plus grande prudence quand vous manipulez du carburant, en raison de son inflammabilité et du risque d'explosion des vapeurs qu'il dégage.
- Éteignez cigarettes, cigares, pipes et autres sources d'étincelles.
- Utilisez exclusivement un bidon à carburant homologué.
- N'enlevez pas le bouchon du réservoir de carburant et n'ajoutez pas de carburant quand le moteur tourne ou est encore chaud.
- N'ajoutez pas de carburant et ne vidangez pas le réservoir dans un local fermé.

- Ne remisez pas la machine ni les bidons de carburant à proximité d'une flamme nue, d'une source d'étincelles ou d'une veilleuse, telle celle d'un chauffe-eau ou autre appareil.
- Si vous renversez du carburant, ne mettez pas le moteur en marche. Évitez toute source possible d'inflammation jusqu'à dissipation complète des vapeurs de carburant.

## Ajout de carburant

### Spécifications relatives au carburant

**Important:** Utilisez uniquement du carburant diesel à très faible teneur en soufre. Le carburant à teneur en soufre plus élevée dégrade le catalyseur d'oxydation diesel (DOC), ce qui entraîne des problèmes de fonctionnement et raccourcit la vie utile des composants du moteur.

**Le moteur peut être endommagé si vous ne respectez pas les consignes suivantes.**

- N'utilisez jamais de kérosène ou d'essence à la place du carburant diesel.
- Ne mélangez jamais de kérosène ou d'huile moteur usagée avec le carburant diesel.
- Ne conservez jamais le carburant dans des bidons dont l'intérieur est galvanisé.
- N'utilisez pas d'additifs pour carburant.

#### Pétrodiesel

**Indice de cétane :** 45 ou plus

**Teneur en soufre :** ultra-faible (<15 ppm)

#### Tableau de spécifications du carburant

Spécification du carburant diesel	Lieu d'utilisation
ASTM D975 N° 1-D S15 N° 2-D S15	États-Unis
EN 590	Union européenne
ISO 8217 DMX	International
JIS K2204 Grade n° 2	Japon
KSM-2610	Corée

- Utilisez uniquement du carburant diesel propre et frais ou des carburants au biodiesel.
- Pour garantir la fraîcheur du carburant, n'achetez pas plus que la quantité normalement consommée en 6 mois.

Utilisez du carburant diesel de qualité été (n° 2-D) si la température ambiante est supérieure à -7 °C

(20 °F) et du carburant diesel de qualité hiver (n° 1-D ou mélange n° 1-D/2-D) en dessous de cette température.

**Remarque:** L'usage de carburant de qualité hiver à basses températures réduit le point d'éclair et les caractéristiques d'écoulement à froid, ce qui facilite le démarrage et réduit le colmatage du filtre à carburant.

L'usage de carburant de qualité été au-dessus de -7 °C (20 °F) contribue à prolonger la vie de la pompe à carburant et augmente la puissance comparé au carburant de qualité hiver.

## Biodiesel

Cette machine peut aussi utiliser un mélange carburant et biodiesel jusqu'à B20 (20 % biodiesel, 80 % pétrodiesel).

**Teneur en soufre :** ultra-faible (<15 ppm)

**Spécifications du carburant au biodiesel :**  
ASTM D6751 ou EN 14214

**Spécifications du carburant mélangé :** ASTM D975, EN590 ou JIS K2204

**Important:** La portion pétrodiesel doit être à très faible teneur en soufre.

Prenez les précautions suivantes :

- Les mélanges au biodiesel peuvent endommager les surfaces peintes.
- Utilisez du B5 (teneur en biodiesel de 5 %) ou un mélange de plus faible teneur par temps froid.
- Examinez régulièrement les joints et flexibles en contact avec le carburant, car ils peuvent se détériorer avec le temps.
- Le filtre à carburant peut se colmater pendant quelque temps après l'adoption de mélanges au biodiesel.
- Pour tout renseignement complémentaire sur le biodiesel, contactez votre dépositaire Toro agréé.

## Capacité du réservoir de carburant

51 litres (13,5 gallons américains)

## Remplissage du réservoir de carburant

**Remarque:** Dans la mesure du possible, faites le plein de carburant après chaque utilisation. Cela minimise la formation éventuelle de condensation à l'intérieur du réservoir.

Remplissez le réservoir de carburant jusqu'à ce que le niveau atteigne la base du goulot de remplissage.

**Ne remplissez pas excessivement le réservoir de carburant.**

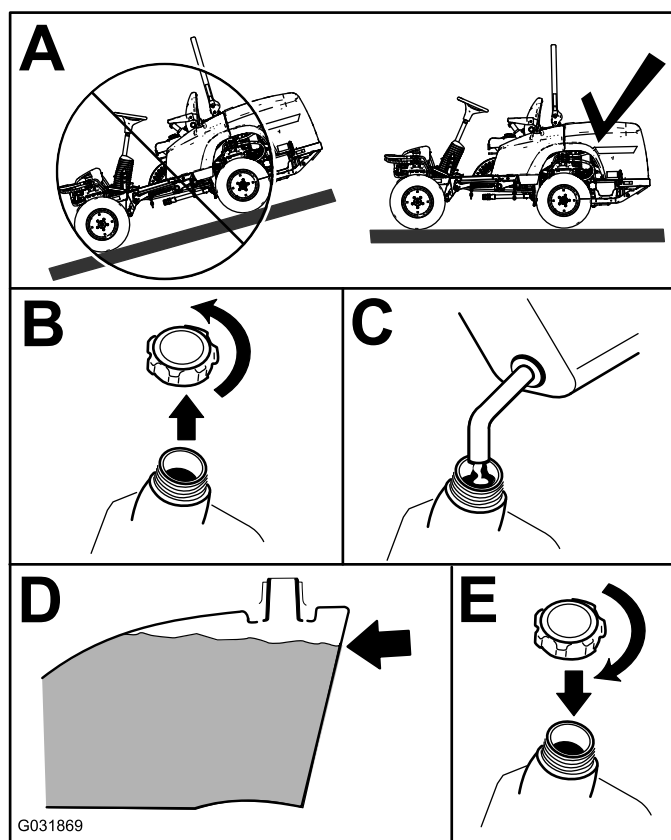


Figure 15

g236327

## Contrôle du niveau d'huile moteur

Avant de mettre le moteur en marche et d'utiliser la machine, vérifiez le niveau d'huile dans le carter; voir [Contrôle du niveau d'huile moteur \(page 55\)](#).

## Contrôle du circuit de refroidissement

Avant de mettre le moteur en marche et d'utiliser la machine, vérifiez le circuit de refroidissement; voir [Contrôle du circuit de refroidissement \(page 24\)](#).

## Contrôle du système hydraulique

Avant de mettre le moteur en marche et d'utiliser la machine, vérifiez le système hydraulique; voir [Contrôle du système hydraulique \(page 67\)](#).

# Utilisation du système de sécurité

## **▲ PRUDENCE**

**Si les contacteurs de sécurité sont déconnectés ou endommagés, la machine peut se mettre en marche inopinément et causer des blessures.**

- **Ne modifiez pas abusivement les contacteurs de sécurité.**
- **Vérifiez chaque jour le fonctionnement des contacteurs de sécurité et remplacez ceux qui sont endommagés avant d'utiliser la machine.**

## Principe du système de sécurité

Le système de sécurité est conçu pour empêcher le démarrage du moteur, sauf si :

- Vous êtes assis sur le siège ou le frein de stationnement est serré.
- La prise de force (PDF) est désengagée.
- La pédale de déplacement est en position NEUTRE.
- La température du moteur est inférieure à la température de fonctionnement maximale.

Le système de sécurité est également conçu pour couper le moteur quand la pédale de déplacement quitte la position NEUTRE alors que le frein de stationnement est serré. Si vous vous soulevez du siège alors que la PDF est engagée, le moteur s'arrête dans la seconde qui suit.

## Contrôle du système de sécurité

**Périodicité des entretiens:** À chaque utilisation ou une fois par jour

Contrôlez le système de sécurité avant chaque utilisation de la machine. Si le système de sécurité ne fonctionne pas comme spécifié ci-dessous, faites-le immédiatement réviser par un dépositaire-réparateur agréé.

1. Asseyez-vous sur le siège, serrez le frein de stationnement et amenez la PDF en position ENGAGÉE. Essayez de démarrer le moteur; le moteur ne doit pas démarrer.
2. Asseyez-vous sur le siège, serrez le frein de stationnement et amenez la PDF en position DÉSENGAGÉE. Appuyez sur la pédale de déplacement. Essayez de démarrer le moteur; le moteur ne doit pas démarrer.

3. Asseyez-vous sur le siège, serrez le frein de stationnement, DÉSENGAGEZ la PDF et attendez que la pédale de déplacement revienne en position NEUTRE. Mettez alors le moteur en marche. Lorsque le moteur tourne, desserrez le frein de stationnement, engagez la PDF et soulevez-vous légèrement du siège : Sur les machines à 2 roues motrices, le moteur devrait s'arrêter dans un délai de 2 secondes. Sur les machines à 4 roues motrices, le tablier de coupe s'arrête et le moteur continue de tourner.
4. Sans vous asseoir sur le siège, serrez le frein de stationnement, DÉSENGAGEZ la PDF et attendez que la pédale de déplacement revienne en position NEUTRE. Mettez alors le moteur en marche. Quand le moteur tourne, appuyez sur la pédale de déplacement; le moteur devrait s'arrêter dans les 2 secondes.
5. Le siège étant inoccupé, desserrez le frein de stationnement, désengagez la PDF et attendez que la pédale de déplacement revienne en position NEUTRE. Essayez de démarrer le moteur; le moteur ne doit pas démarrer.

## Positionnement du siège standard

### Changer la position du siège

Vous pouvez avancer ou reculer le siège. Amenez le siège à la position la plus confortable pour vous, et offrant le meilleur contrôle pour la conduite.

1. Poussez le levier de réglage de côté pour débloquer et régler le siège ([Figure 16](#)).



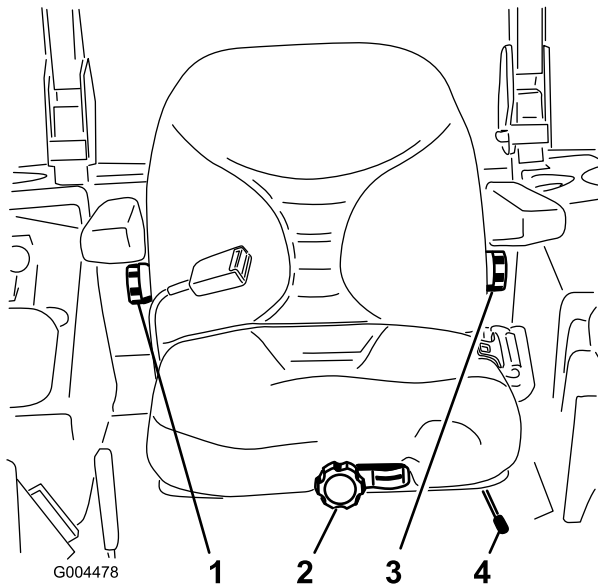


Figure 16

- |  |   |
|--|---|
| 1. Bouton de réglage du dossier                | 3. Bouton de réglage du support lombaire  |
| 2. Bouton de réglage de la suspension du siège | 4. Levier de réglage de position du siège |

- Faites coulisser le siège à la position voulue, puis relâchez le levier pour bloquer le siège en position.
- Vérifiez que le siège est verrouillé en place en essayant de le déplacer en avant et en arrière.

## Changer la suspension du siège

Vous pouvez régler le siège pour assurer un confort optimal. Réglez le siège à la position la plus confortable pour vous.

Sans vous asseoir sur le siège, tournez le bouton avant dans un sens ou dans l'autre pour obtenir la position la plus confortable (Figure 16).

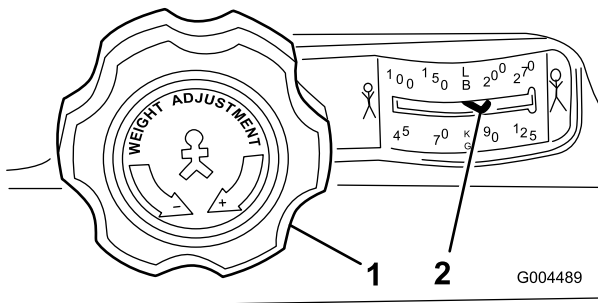


Figure 17

- |  |  |
|--|--|
| 1. Bouton de réglage de la suspension du siège | 2. Réglage en fonction du poids de l'utilisateur |
|--|--|

## Changer la position du dossier

Vous pouvez régler le dossier du siège pour offrir un confort optimal. Placez le dossier à la position qui vous convient le mieux.

Pour ce faire, tournez le bouton situé sous l'accoudoir droit dans un sens ou dans l'autre pour obtenir la position la plus confortable (Figure 16).

## Remplacement du support lombaire

Vous pouvez régler le dossier du siège de sorte à adapter le support lombaire en fonction de vos préférences.

Pour ce faire, tournez le bouton situé sous l'accoudoir gauche dans un sens ou dans l'autre pour obtenir la position la plus confortable (Figure 16).

## Relevage et abaissement du siège

Pour accéder au système hydraulique et aux autres systèmes situés sous le siège, vous devez déverrouiller le siège et le basculer en avant.

- Déplacez le verrou du siège, situé sur le côté gauche du siège, vers l'arrière pour déverrouiller le siège et tirez le haut du siège en avant (Figure 18).

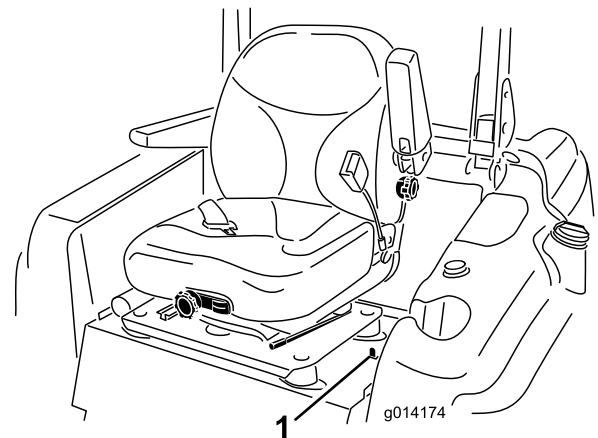


Figure 18

- Verrou du siège

- Pour abaisser le siège, tirez sur la barre de déblocage du verrou de siège et abaissez le siège en position verrouillée.

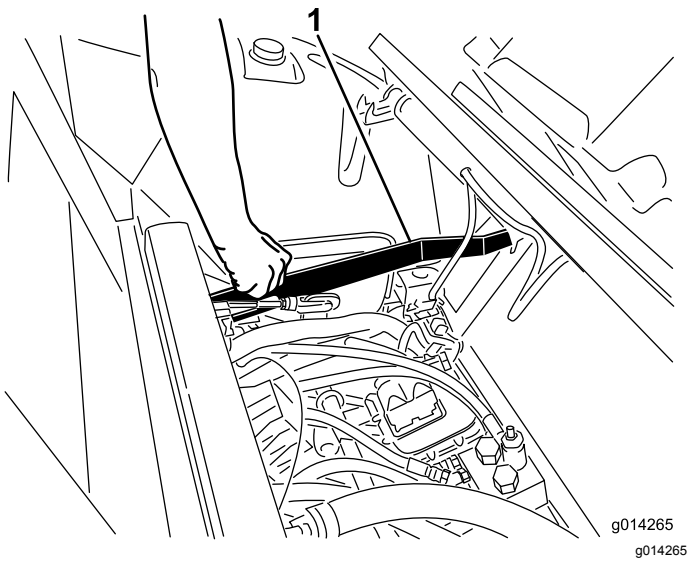


Figure 19

1. Barre de déblocage du verrou de siège

## ***Pendant l'utilisation***

### **Consignes de sécurité pendant l'utilisation**

#### **Consignes de sécurité générales**

- Le propriétaire/l'utilisateur est responsable des accidents pouvant entraîner des dommages corporels et matériels et peut les prévenir.
- Portez des vêtements appropriés, y compris une protection oculaire, un pantalon, des chaussures solides à semelle antidérapante et des protecteurs d'oreilles. Si vos cheveux sont longs, attachez-les; ne portez pas de bijoux pendants.
- Accordez toute votre attention à l'utilisation de la machine. Ne faites rien d'autre qui puisse vous distraire, au risque de causer des dommages corporels ou matériels.
- N'utilisez pas la machine si vous êtes malade ou fatigué, ni sous l'emprise de l'alcool, de drogues ou de médicaments.
- Ne transportez jamais de passagers sur la machine et tenez les autres personnes et les animaux domestiques à l'écart de la zone de travail.
- N'utilisez la machine que si la visibilité est bonne pour éviter les trous ou autres dangers cachés.
- Avant de démarrer le moteur, assurez-vous que tous les embrayages sont au point mort, que le frein de stationnement est serré et que vous êtes au poste d'utilisation.

- N'approchez jamais les mains ou les pieds des pièces en rotation. Ne vous tenez jamais devant l'ouverture d'éjection.
- Avant de faire marche arrière, vérifiez que la voie est libre juste derrière la machine et sur sa trajectoire.
- Faites preuve de prudence à l'approche de tournants sans visibilité, de buissons, d'arbres ou d'autres objets susceptibles de gêner la vue.
- Arrêtez toujours les lames quand vous ne tondez pas.
- Arrêtez la machine, enlevez la clé et attendez l'arrêt complet de toutes les pièces mobiles avant d'examiner l'accessoire si vous heurtez un obstacle ou si la machine vibre de manière inhabituelle. Effectuez toutes les réparations nécessaires avant de réutiliser la machine.
- Ralentissez et faites preuve de prudence quand vous changez de direction, ainsi que pour traverser des routes et des trottoirs avec la machine. Cédez toujours la priorité.
- Débrayez l'unité de coupe, coupez le moteur, enlevez la clé et attendez l'arrêt complet de toutes les pièces mobiles avant de régler la hauteur de coupe (à moins de pouvoir le faire depuis le poste de conduite).
- Ne faites jamais tourner le moteur dans un local ne permettant pas d'évacuer les gaz d'échappement.
- Ne laissez jamais la machine en marche sans surveillance.
- Avant de quitter le poste d'utilisation (y compris pour vider les bacs de ramassage ou pour déboucher la goulotte), effectuez la procédure suivante :
  - Garez la machine sur un sol plat et horizontal.
  - Désengagez la prise de force et abaissez les accessoires.
  - Serrez le frein de stationnement.
  - Coupez le moteur et enlevez la clé de contact.
  - Attendez l'arrêt complet de toutes les pièces mobiles.
- N'utilisez pas la machine si la foudre menace.
- N'utilisez pas la machine comme véhicule tracteur.
- Utilisez uniquement des accessoires, équipements et pièces de rechange agréés par The Toro® Company.

### **Système de protection antiretournement (ROPS) – Sécurité**

- Ne retirez **pas** le système ROPS de la machine.

- Attachez bien la ceinture de sécurité et apprenez à la détacher rapidement en cas d'urgence.
- Vérifiez soigneusement où se trouvent les obstacles en hauteur et ne les touchez pas.
- Maintenez le système ROPS en bon état en vérifiant minutieusement et régulièrement s'il est endommagé et en maintenant toutes les fixations bien serrées.
- Remplacez les composants du système ROPS qui sont endommagés. Ne les réparez pas et ne les modifiez pas.

### **Machines avec cabine**

- Le système ROPS est un dispositif de sécurité intégré et efficace.
- Une cabine installée par Toro est un arceau de sécurité.
- Attachez toujours votre ceinture de sécurité.

### **Machines avec arceau de sécurité repliable**

- Attachez toujours la ceinture de sécurité quand l'arceau de sécurité est relevé.
- Le système ROPS est un dispositif de sécurité intégral. Maintenez l'arceau de sécurité repliable relevé et bloqué dans cette position, et attachez la ceinture de sécurité pour conduire la machine avec l'arceau de sécurité relevé.
- N'abaissez temporairement l'arceau de sécurité repliable qu'en cas d'absolue nécessité. N'attachez pas la ceinture de sécurité si l'arceau de sécurité est abaissé.
- Gardez à l'esprit que la protection antiretournement est inexistante si l'arceau de sécurité est abaissé.
- Examinez la zone de travail à l'avance et n'abaissez jamais l'arceau de sécurité repliable lorsque vous vous trouvez sur une pente, près de fortes dénivellations ou d'étendues d'eau.

## **Consignes de sécurité sur les pentes**

- Les pentes augmentent significativement les risques de perte de contrôle et de retournement de la machine pouvant entraîner des accidents graves, voire mortels. Vous êtes responsable de la sécurité d'utilisation de la machine sur les pentes. L'utilisation de la machine sur une pente, quelle qu'elle soit, exige de redoubler de prudence.
- Évaluez l'état du terrain et inspectez notamment le site pour déterminer si la pente permet d'utiliser la machine sans risque. Faites toujours preuve de

bon sens et de discernement quand vous réalisez cette étude.

- Lisez les instructions ci-dessous concernant à l'utilisation de la machine sur les pentes et déterminez si les conditions d'utilisation existantes et le site se prêtent à l'utilisation de la machine. Les variations de terrain peuvent modifier le fonctionnement de la machine sur les pentes.
- Évitez de démarrer, de vous arrêter ou de tourner sur les pentes. Évitez de changer brusquement de vitesse ou de direction. Dans les virages, procédez lentement et progressivement.
- N'utilisez pas la machine si la motricité, la direction ou la stabilité peuvent être compromises.
- Enlevez ou balisez les obstacles tels que fossés, trous, ornières, bosses, rochers ou autres dangers cachés. L'herbe haute peut masquer les obstructions. Les irrégularités du terrain peuvent provoquer le retournement de la machine.
- Tenez compte du fait que la motricité de la machine peut être réduite sur l'herbe humide, en travers des pentes ou en descente. La perte de l'adhérence des roues motrices peut entraîner le patinage des roues et une perte du freinage et de la direction.
- Faites preuve de la plus grande prudence lorsque vous utilisez la machine près de fortes dénivellations, de fossés, de berges, d'étendues d'eau ou autres dangers. La machine pourrait se retourner brusquement si une roue passe par-dessus une dénivellation quelconque et se retrouve dans le vide, ou si un bord s'effondre. Établissez une zone de sécurité entre la machine et tout danger potentiel.
- Repérez les dangers potentiels depuis le bas de la pente. Si vous constatez la présence de dangers, tondez la pente avec une machine à conducteur marchant.
- Dans la mesure du possible, laissez la ou les unités de coupe abaissées au sol quand vous travaillez sur des pentes. La machine peut devenir instable si vous levez la ou les unités de coupe pendant le déplacement sur une pente.
- Redoublez de prudence quand des systèmes de ramassage ou d'autres accessoires sont montés sur la machine. Ils peuvent modifier la stabilité et entraîner la perte de contrôle de la machine. Laissez toujours la machine en prise quand vous descendez des pentes. Ne descendez pas les pentes en roue libre (ne concerne que les machines à transmission par engrenages).

# Utilisation du système antiretournement (ROPS)

## Relevage de l'arceau de sécurité

**Important:** Attachez toujours la ceinture de sécurité quand l'arceau de sécurité est relevé et verrouillé.

1. Vérifiez que le siège est bien fixé par son verrou.
2. Retirez les 2 goupilles fendues puis les 2 axes (Figure 20).

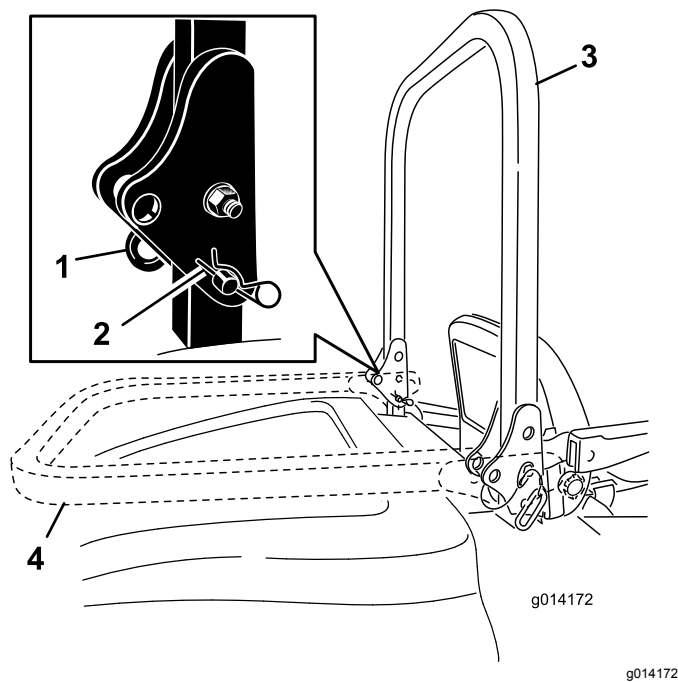


Figure 20

- |                    |                                 |
|--------------------|---------------------------------|
| 1. Goupille        | 3. Arceau de sécurité (relevé)  |
| 2. Goupille fendue | 4. Arceau de sécurité (abaissé) |

3. Relevez l'arceau de sécurité à la verticale (Figure 20).
4. Fixez l'arceau de sécurité en position avec les 2 axes et les 2 goupilles fendues (Figure 20).

## Abaissement de l'arceau de sécurité

**Important:** N'utilisez pas la ceinture de sécurité quand l'arceau de sécurité est abaissé.

Relevez l'arceau de sécurité dès que possible.

1. Retirez les goupilles fendues, poussez l'arceau de sécurité en avant contre les ressorts et retirez les 2 axes (Figure 20).
2. Faites pivoter l'arceau de sécurité à la position abaissée (Figure 20).

3. Insérez les 2 axes dans les plaques de pivot et fixez-les avec les 2 goupilles fendues (Figure 20).

## Démarrage du moteur

1. S'il est installé, relevez l'arceau de sécurité et bloquez-le en position, asseyez-vous sur le siège et bouclez la ceinture de sécurité.
2. Vérifiez que la pédale de déplacement est en position NEUTRE.
3. Serrez le frein de stationnement.
4. Placez la commande de prise de force (PDF) en position DÉSENGAGÉE (Figure 21).

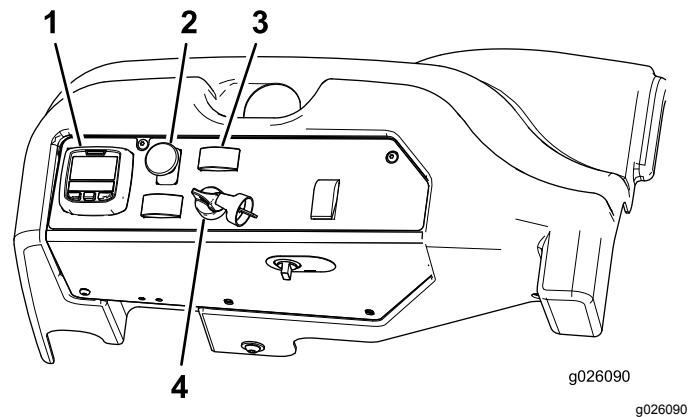


Figure 21

- |                                      |                              |
|--------------------------------------|------------------------------|
| 1. Centre d'information (InfoCenter) | 3. Commande de régime moteur |
| 2. Commande de prise de force (PDF)  | 4. Commutateur à clé         |

5. Tournez la clé dans le sens horaire en position CONTACT.

**Remarque:** Le témoin de préchauffage de l'InfoCenter s'allume pendant 6 secondes.

6. Lorsque le témoin de préchauffage s'éteint, tournez la clé en position de DÉMARRAGE. Relâchez la clé quand le moteur démarre.

**Important:** Limitez les cycles de démarrage à 15 secondes par minute pour ne pas surchauffer le démarreur.

**Remarque:** Le démarrage du moteur nécessitera peut-être plusieurs tentatives après une panne sèche.

**Important:** Lors de la première mise en marche du moteur ou après une vidange d'huile, ou encore après une révision du moteur, de la transmission ou du moteur de roue, conduisez la machine en marche avant et arrière avec la commande de régime moteur en position bas régime pendant 1 à

2 minutes. Actionnez aussi la commande de levage de tablier et la commande de PDF pour vérifier le bon fonctionnement de toutes les pièces. Coupez ensuite le moteur, contrôlez les niveaux et vérifiez qu'il n'y a pas de fuites d'huile, de pièces desserrées ou autres anomalies évidentes.

## Arrêt du moteur

1. Garez la machine sur un sol plat et horizontal.
2. Désengagez la PDF, assurez-vous que la pédale de déplacement est en position NEUTRE, serrez le frein de stationnement et placez la commande de régime moteur en position de ralenti.
3. Laissez tourner le moteur au ralenti pendant 60 secondes.
4. Tournez la clé en position ARRÊT.
5. Retirez la clé pour éviter tout démarrage accidentel du moteur avant de transporter ou de remiser la machine.

**Remarque:** Retirez la clé, sinon la pompe à carburant ou les accessoires peuvent se mettre en marche et décharger la batterie.

### **▲ PRUDENCE**

**Les enfants ou les personnes à proximité risquent de se blesser s'ils déplacent ou essaient d'utiliser la machine, lorsque celle-ci est laissée sans surveillance.**

**Retirez toujours la clé et serrez le frein de stationnement si vous laissez la machine sans surveillance, ne serait-ce qu'un instant entre deux tâches.**

## Conduite de la machine

La commande d'accélérateur agit sur le régime moteur qui se mesure en tours/minute (tr/min). Placez la commande d'accélérateur en position HAUT RÉGIME pour obtenir des performances optimales. Placez toujours la commande d'accélérateur en position HAUT RÉGIME pour la tonte.

## Arrêt de la machine

Pour arrêter la machine, relâchez la pédale de déplacement en position NEUTRE.

Serrez le frein de stationnement chaque fois que vous quittez la machine et retirez la clé.

## Sélection du mode de direction

Pour maximiser les performances de coupe et minimiser les dommages à la pelouse, utilisez la machine en mode 4 roues directrices. En revanche, pour transporter la machine sur la voie publique ou des chemins, sélectionnez le mode 2 roues directrices.

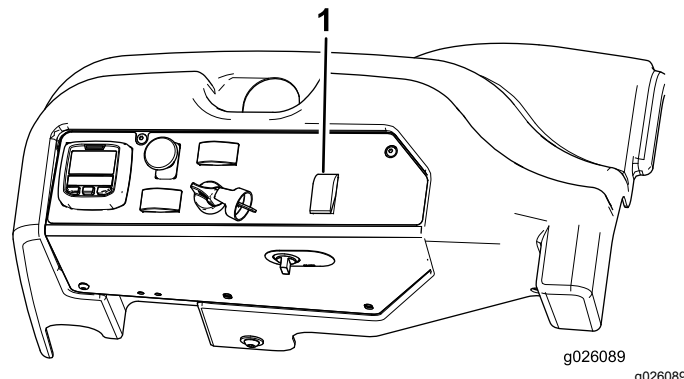


Figure 22

1. Sélecteur de direction

## Passage de 4 à 2 roues directrices

Poussez le sélecteur de direction (Figure 22) à la position avant. Si les roues ne sont pas en position ligne droite, le témoin vert clignote et la machine reste en mode 4 roues directrices jusqu'à ce que les quatre roues soient en position ligne droite. Tournez le volant lentement pour redresser les roues jusqu'à ce que le témoin vert cesse de clignoter et reste allumé. Lorsque le témoin vert est allumé en permanence, la machine est en mode 2 roues directrices.

**Remarque:** Si vous tournez le volant trop brusquement, la direction peut se désaligner.

## Passage de 2 à 4 roues directrices

Poussez le sélecteur de direction (Figure 22) à la position arrière. Si les roues avant ne sont pas en position ligne droite, le témoin vert clignote et la machine reste en mode 2 roues directrices jusqu'à ce que les quatre roues soient en position ligne droite. Tournez le volant lentement pour redresser les roues jusqu'à ce que le témoin vert cesse de clignoter et reste éteint. Lorsque le témoin est éteint en permanence, la machine est en mode 4 roues directrices.

**Remarque:** Si vous tournez le volant trop brusquement, la direction peut se désaligner.

**Remarque:** Si la direction est désalignée après plusieurs passages de 2 à 4 roues directrices,

reportez-vous à la rubrique [Correction du désalignement de la direction \(page 61\)](#).

## Utilisation du tablier de coupe ou de l'accessoire

### Levage et abaissement du tablier de coupe ou de l'accessoire

La commande de levage du tablier de coupe permet de lever et d'abaisser le tablier de coupe ou l'accessoire (Figure 23). Cette commande est uniquement disponible lorsque le moteur est en marche.

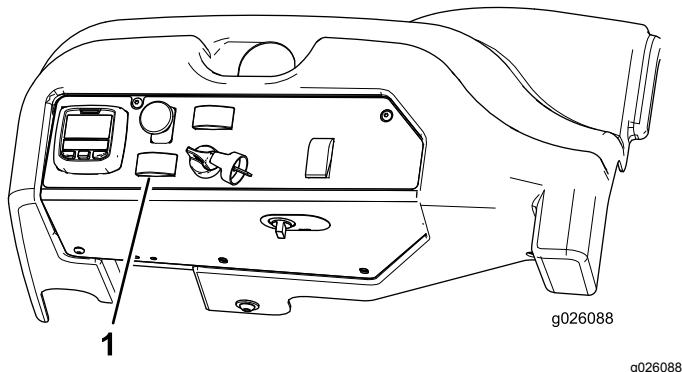


Figure 23

1. Commande de levage de tablier

- Pour abaisser le tablier de coupe ou l'accessoire, poussez la commande en avant.
- Pour lever le tablier de coupe ou l'accessoire, poussez la commande en arrière.

**Important:** Ne maintenez pas la commande en arrière lorsque le tablier de coupe ou l'accessoire est complètement levé. Cela a pour effet d'endommager le système hydraulique.

**Remarque:** Pour bloquer le tablier de coupe ou l'accessoire en position levée, élevez-le au-delà de la position 15 cm (6 po), retirez la goupille de butée de hauteur de coupe et insérez-la à la position 15 cm (6 po); voir [Réglage de la hauteur de coupe \(page 31\)](#).

### Engagement de la prise de force (PDF)

La commande de prise de force (PDF) permet de démarrer et d'arrêter la rotation des lames et de certains accessoires qu'elle entraîne.

1. Si le moteur est froid, laissez-le chauffer pendant 5 à 10 minutes avant d'engager la PDF.

2. En étant assis sur le siège, vérifiez que la pédale de déplacement est en position NEUTRE et que le moteur tourne au régime maximum.
3. Tirez sur la commande de PDF pour engager la PDF (Figure 24).

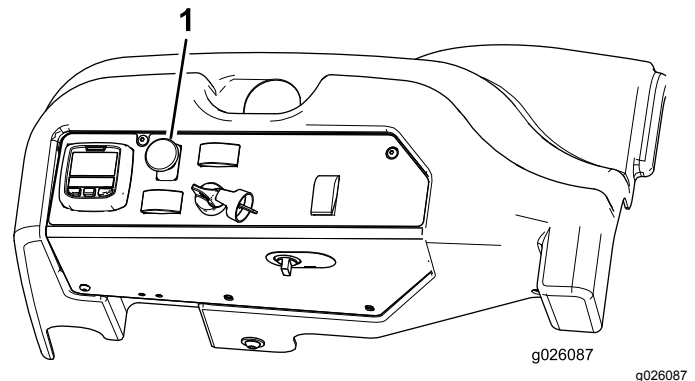


Figure 24

1. Commande de prise de force (PDF)

### Désengagement de la PDF

Mettez la commande de PDF en position DÉBRAYÉE pour la désengager.

### Réglage de la hauteur de coupe

Vous pouvez régler la hauteur de coupe entre 2,5 et 15,8 cm (1 et 6 po) par paliers de 6 mm (¼ po) suivant le trou dans lequel vous placez la goupille de hauteur de coupe.

1. Lorsque le moteur tourne, repoussez la commande de levage du tablier de coupe en arrière jusqu'à ce que le tablier soit complètement levé puis **relâchez immédiatement** la commande comme montré à la Figure 25.
2. Tournez la goupille de hauteur de coupe jusqu'à ce que la saillie soit en face des fentes dans les trous du support de hauteur de coupe et déposez-la (Figure 25).
3. Placez la goupille dans le trou du support correspondant à la hauteur de coupe voulue et tournez-la pour la verrouiller en place (Figure 25).

**Remarque:** Il y a 4 rangées de trous (Figure 25). La première rangée donne la hauteur de coupe indiquée au-dessus de la goupille. La deuxième rangée donne la hauteur indiquée plus 6 mm (0,25 po). La troisième rangée donne la hauteur indiquée plus 12 mm (0,5 po). La dernière rangée donne la hauteur indiquée plus 18 mm (0,75 po). Un seul trou, situé dans la



deuxième rangée, correspond à la hauteur de 15,8 cm (6 po). Il n'ajoute pas 6 mm (0,25 po) à la hauteur de 15,8 cm (6 po).

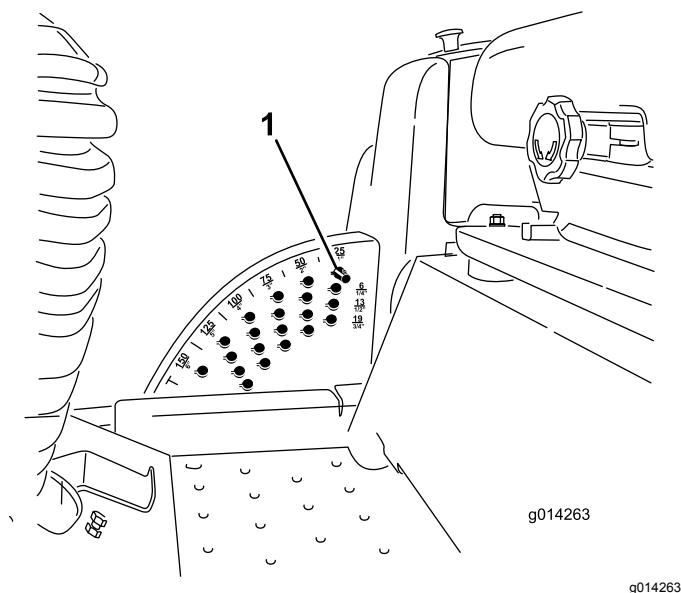


Figure 25

1. Goupille de hauteur de coupe

4. Réglez les galets anti-scalp et les patins selon les besoins.

## La tonte avec la machine

**Remarque:** Tondre l'herbe à un régime permettant la charge du moteur favorise la régénération du filtre à particules diesel (FAP).

1. Amenez la machine sur le lieu de travail.
2. Dans la mesure du possible, faites tourner le moteur au régime de ralenti accéléré.
3. Engagez la commande de PDF.
4. Appuyez progressivement la pédale de déplacement vers l'avant et conduisez lentement la machine jusqu'à la zone à tondre.
5. Abaissez les unités de coupe lorsque l'avant se trouve au-dessus de la zone de travail.
6. Tondez de sorte que les lames puissent couper et éjecter les brins d'herbe à un haut débit tout en produisant une tonte de bonne qualité.

**Remarque:** Si la cadence est trop élevée, la qualité de la tonte risque de se détériorer. Réduisez la vitesse de déplacement de la machine ou la largeur de coupe pour retrouver le régime de ralenti accéléré.

7. Levez les unités de coupe lorsqu'elles franchissent la limite de la zone de travail.

8. Exécutez un demi-tour en « goutte d'eau » pour mettre la machine rapidement en place pour la prochaine passe.

## Régénération du filtre à particules diesel

Le filtre à particules diesel (FAP) fait partie du système d'échappement. Le catalyseur d'oxydation diesel du FAP réduit les gaz nocifs et le filtre à suie élimine la suie des gaz d'échappement du moteur.

Le processus de régénération du FAP utilise la chaleur des gaz d'échappement du moteur pour brûler la suie accumulée sur le filtre à suie; la suie est alors transformée en cendre et nettoie les canaux du filtre de sorte que les gaz d'échappement qui sortent du FAP sont filtrés.

Le calculateur moteur contrôle l'accumulation de suie en mesurant la contrepression dans le FAP. Si la contrepression est trop élevée, la suie ne brûle pas dans le filtre à suie pendant le fonctionnement normal du moteur. Pour que la suie ne s'accumule pas dans le FAP, pensez à ce qui suit :

- La régénération passive s'effectue en continu pendant le fonctionnement du moteur – faites tourner le moteur à plein régime lorsque cela est possible pour favoriser la régénération du FAP.
- Si la contrepression dans le FAP est trop élevée ou si aucune régénération commandée n'a été effectuée depuis 100 heures, le calculateur moteur vous signale, par le biais de l'InfoCenter, quand une régénération commandée est en cours.
- Attendez la fin du processus de régénération commandée avant de couper le moteur.

Utilisez et faites l'entretien de votre machine en gardant à l'esprit le rôle du FAP. Faire tourner le moteur à pleine charge au ralenti accéléré (plein gaz) produit généralement une température des gaz d'échappement adéquate pour la régénération du FAP.

**Important:** Minimisez la durée de fonctionnement du moteur au ralenti ou à bas régime pour aider à réduire l'accumulation de suie dans le filtre à suie.


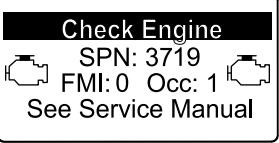
## Accumulation de suie dans le FAP

- Avec le temps, de la suie s'accumule dans le filtre à suie du filtre à particules diesel. Le calculateur moteur contrôle le niveau de suie dans le FAP.
- Quand l'accumulation de suie atteint un certain seuil, le calculateur vous informe qu'il est temps de régénérer le FAP.



- La régénération est un processus qui chauffe le FAP pour transformer la suie en cendre.
- Outre les messages d'avertissement, le calculateur réduit la puissance produite par le moteur à différents niveaux d'accumulation de suie.

### Messages d'avertissement moteur – Accumulation de suie


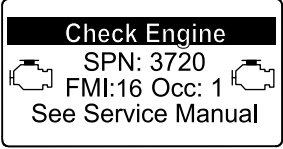
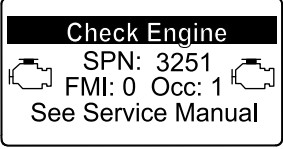
Niveau d'avertissement	Code d'anomalie	Puissance nominale du moteur	Action recommandée
Niveau 1 : Avertissement moteur	 <p>Check Engine SPN: 3719 FMI:16 Occ: 1 See Service Manual</p> <p><small>g213866</small></p> <p><b>Figure 26</b> Anomalie moteur SPN 3719, FMI 16</p>	Le calculateur réduit la puissance du moteur à 85 %.	Effectuer une régénération en stationnement dès que possible; voir <a href="#">Régénération en stationnement ou d'urgence (page 40)</a> .
Niveau 2 : Avertissement moteur	 <p>Check Engine SPN: 3719 FMI: 0 Occ: 1 See Service Manual</p> <p><small>g213867</small></p> <p><b>Figure 27</b> Contrôler le moteur SPN 3719, FMI 0</p>	Le calculateur réduit la puissance du moteur à 50%.	Effectuer une régénération d'urgence dès que possible; voir <a href="#">Régénération en stationnement ou d'urgence (page 40)</a> .

## Accumulation de cendre dans le FAP

- La cendre légère est évacuée par le système d'échappement; la cendre plus lourde est récupérée par le filtre à suie.
- La cendre est un résidu du procédé de régénération. Avec le temps, le filtre à particules diesel accumule la cendre qui n'est pas rejetée avec les gaz d'échappement.
- Le calculateur moteur calcule la quantité de cendre accumulée dans le FAP.


- Quand l'accumulation de cendre atteint un certain seuil, le calculateur moteur envoie cette information à l'InfoCenter sous forme d'un code d'anomalie moteur, pour indiquer l'accumulation de cendre dans le FAP.
- Les messages d'anomalie indiquent qu'il est temps d'effectuer l'entretien du FAP.
- Outre les avertissements, le calculateur réduit la puissance produite par le moteur à différents niveaux d'accumulation de cendre.

### Avis de l'InfoCenter et messages d'avertissement moteur – Accumulation de cendre

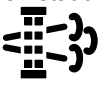
Niveau d'avertissement	Code d'anomalie	Réduction du régime moteur	Puissance nominale du moteur	Action recommandée
Niveau 1 : Avertissement moteur	 <p><b>Figure 28</b> Anomalie moteur SPN 3720, FMI 16</p>	Néant	Le calculateur réduit la puissance du moteur à 85 %.	Faire l'entretien du FAP; voir <a href="#">Entretien du catalyseur d'oxydation diesel (DOC) et du filtre à suie (page 56)</a>
Niveau 2 : Avertissement moteur	 <p><b>Figure 29</b> Anomalie moteur SPN 3720, FMI 16</p>	Néant	Le calculateur réduit la puissance du moteur à 50 %.	Faire l'entretien du FAP; voir <a href="#">Entretien du catalyseur d'oxydation diesel (DOC) et du filtre à suie (page 56)</a>
Niveau 3 : Avertissement moteur	 <p><b>Figure 30</b> Anomalie moteur SPN 3251, FMI 0</p>	Régime moteur au couple maximum + 200 tr/min	Le calculateur réduit la puissance du moteur à 50 %.	Faire l'entretien du FAP; voir <a href="#">Entretien du catalyseur d'oxydation diesel (DOC) et du filtre à suie (page 56)</a>

# Types de régénération du filtre à particules diesel


## Types de régénération du filtre à particules diesel effectués pendant le fonctionnement de la machine :

Type de régénération	Conditions de régénération du FAP	Description du fonctionnement du FAP
<b>Passive</b>	Se produit durant le fonctionnement normal de la machine, à haut régime moteur ou à forte charge du moteur.	<ul style="list-style-type: none"> <li>L'InfoCenter n'affiche pas d'icône pour indiquer la régénération passive.</li> <li>Durant la régénération passive, le FAP traite les gaz d'échappement à haute température, en oxydant les émissions nocives et en brûlant la suie en cendre.</li> </ul> Voir <a href="#">Régénération passive du FAP (page 38)</a> .
<b>Assistée</b>	Se produit en conséquence d'un bas régime moteur, d'une faible charge moteur ou si le calculateur détecte un colmatage du FAP par la suie.	<ul style="list-style-type: none"> <li>L'InfoCenter n'affiche pas d'icône pour indiquer une régénération assistée.</li> <li>Durant la régénération assistée, le calculateur moteur ajuste les réglages du moteur afin d'augmenter la température d'échappement.</li> </ul> Voir <a href="#">Régénération assistée du FAP (page 38)</a> .
<b>Commandée</b>	Se produit toutes les 100 heures  Se produit également après une régénération assistée et seulement si le calculateur détecte que celle-ci n'a pas suffisamment réduit le niveau de suie.	<ul style="list-style-type: none"> <li>Quand l'icône de haute température de l'échappement  est affiché dans l'InfoCenter, une régénération est en cours.</li> <li>Durant la régénération commandée, le calculateur moteur ajuste les réglages du moteur afin d'augmenter la température d'échappement.</li> </ul> Voir <a href="#">Régénération commandée (page 38)</a> .

## Types de régénération du filtre à particules diesel nécessitant de garer la machine :

Type de régénération	Conditions de régénération du FAP	Description du fonctionnement du FAP
<b>En stationnement</b>	Se produit lorsque le calculateur détecte une contrepression dans le FAP causée par une accumulation de suie  Se produit également lorsque l'utilisateur lance une régénération en stationnement  Peut se produire parce que vous avez programmé l'InfoCenter pour interdire la régénération et que vous avez continué d'utiliser la machine, ce qui a augmenté la quantité de suie alors que le FAP a déjà besoin d'une régénération commandée  Peut se produire en cas d'utilisation du mauvais type de carburant ou d'huile moteur	<ul style="list-style-type: none"> <li>Quand l'icône de régénération commandée en attente/en stationnement ou de régénération d'urgence  ou quand l'AVIS N° 188 s'affiche sur l'InfoCenter, une régénération est demandée.</li> <li>Effectuer une régénération en stationnement dès que possible pour éviter tout recours à une régénération d'urgence.</li> <li>Une régénération en stationnement prend 30 à 60 minutes.</li> <li>Le réservoir de carburant doit être rempli au moins au quart.</li> <li>Vous devez garer la machine pour effectuer une régénération en stationnement.</li> </ul> Voir <a href="#">Régénération en stationnement ou d'urgence (page 40)</a> .

## Types de régénération du filtre à particules diesel nécessitant de garer la machine : (cont'd.)

Type de régénération	Conditions de régénération du FAP	Description du fonctionnement du FAP
<b>D'urgence</b>	Se produit parce que vous avez ignoré les demandes de régénération en stationnement et que vous avez continué d'utiliser la machine, ce qui a augmenté la quantité de suie dans le FAP.	<ul style="list-style-type: none"> <li>• Quand l'icône de régénération commandée en attente/en stationnement ou de régénération d'urgence  ou quand l'AVIS N° 190 s'affiche sur l'InfoCenter, une régénération d'urgence est demandée.</li> <li>• Une régénération d'urgence peut prendre jusqu'à 3 heures.</li> <li>• Le réservoir de carburant doit être au moins à moitié plein.</li> <li>• Vous devez garer la machine pour effectuer une régénération d'urgence.</li> </ul> <p>Voir <a href="#">Régénération en stationnement ou d'urgence</a> (page 40).</p>

## Accès aux menus de régénération du FAP

### Accès aux menus de régénération du FAP

1. Ouvrez le menu Entretien, puis appuyez sur le bouton central pour naviguer jusqu'à l'option RÉGÉNÉRATION DU FAP (Figure 31).

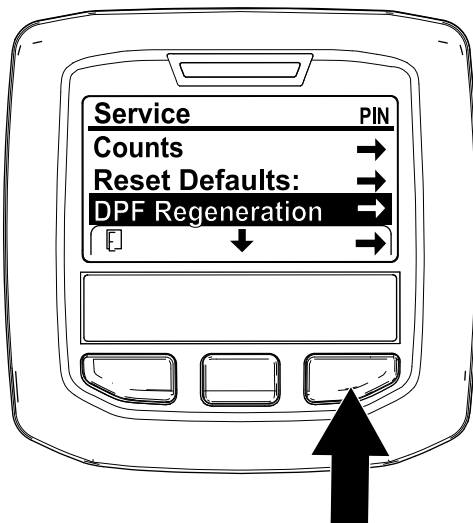


Figure 31

g227667

2. Appuyez sur le bouton droit pour sélectionner l'option Régénération du FAP (Figure 31).

### Temps écoulé depuis la dernière régénération

Ouvrez le menu Régénération du FAP, puis appuyez sur le bouton central pour naviguer jusqu'au champ LAST REGEN (dernière régénération) (Figure 32).

Le champ LAST REGEN indique le nombre d'heures de fonctionnement du moteur depuis la dernière régénération commandée, en stationnement ou d'urgence.

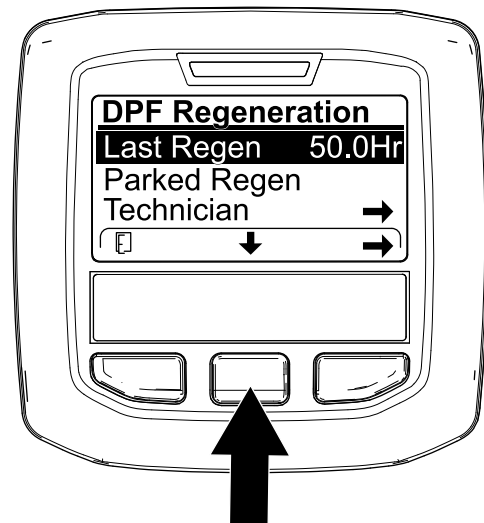


Figure 32

g224693

### Menu du technicien

**Important:** Pour des raisons de commodité, vous pouvez choisir d'effectuer une régénération en stationnement avant que la charge de suie n'atteigne 100 %, à condition que le moteur ait tourné plus de 50 heures depuis la dernière régénération commandée, en stationnement ou d'urgence réussie.

Servez-vous du menu Technician (technicien) pour consulter l'état actuel de régénération du moteur et afficher le niveau de suie signalé.

Ouvrez le menu Régénération du FAP, appuyez sur le bouton central pour naviguer jusqu'à l'option TECHNICIAN et appuyez sur le bouton droit pour la sélectionner (Figure 33).

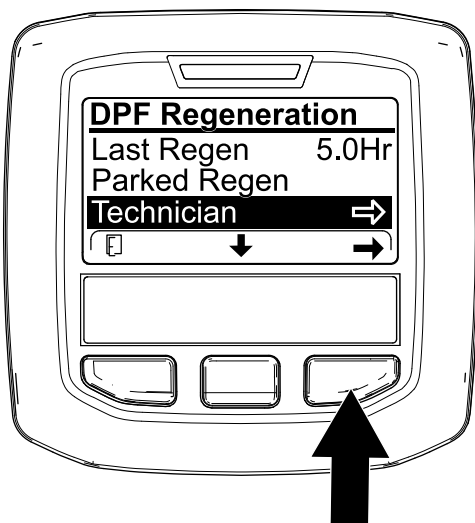


Figure 33

g227348

## Tableau de fonctionnement du FAP (cont'd.)

État	Description	
Reset Stby	Le calculateur moteur tente d'effectuer une régénération commandée, mais l'une des conditions suivantes empêche la régénération :	Le paramètre Regen Inhibit (interdiction de régénération) est réglé sur ON (activé).  La température d'échappement est trop basse pour la régénération.
Reset Regen	Le calculateur moteur est en train d'effectuer une régénération commandée.	
Parked Stby	Le calculateur moteur vous demande d'effectuer une régénération en stationnement.	
Parked Regen	Vous avez lancé une demande de régénération en stationnement et son traitement est en cours par le calculateur moteur.	
Recov. Stby	Le calculateur moteur vous demande d'effectuer une régénération d'urgence.	
Recov. Regen	Vous avez lancé une demande de régénération d'urgence et son traitement est en cours par le calculateur moteur.	

- Reportez-vous au tableau de fonctionnement du FAP pour comprendre l'état actuel de fonctionnement du FAP (Figure 34).

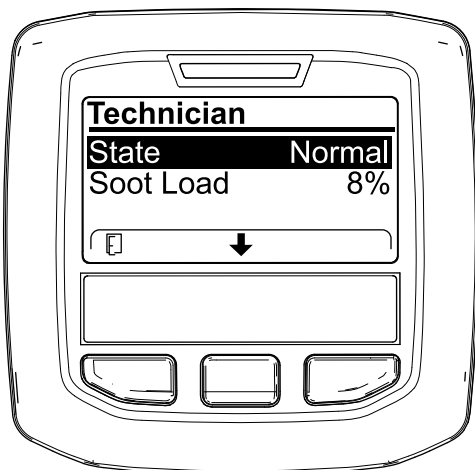


Figure 34

g227360

- Consultez la charge de suie mesurée dans le FAP sous forme d'un pourcentage (Figure 35); voir le tableau de charge de suie.

**Remarque:** La valeur de la charge de suie varie pendant le fonctionnement de la machine et la régénération du FAP.

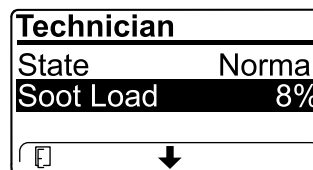


Figure 35

g227359

## Tableau de fonctionnement du FAP

État	Description
Normal	Le FAP est en mode de fonctionnement normal – régénération passive.
Assist Regen	Le calculateur moteur est en train d'effectuer une régénération assistée.

## Tableau de charge de suie

Valeurs de charge de suie importantes	État de régénération
0 % à 5 %	Plage de charge de suie minimale
78 %	Le calculateur moteur exécute une régénération assistée.

## Tableau de charge de suie (cont'd.)

Valeurs de charge de suie importantes	État de régénération
100 %	Le calculateur demande automatiquement une régénération en stationnement.
122 %	Le calculateur moteur demande automatiquement une régénération d'urgence.

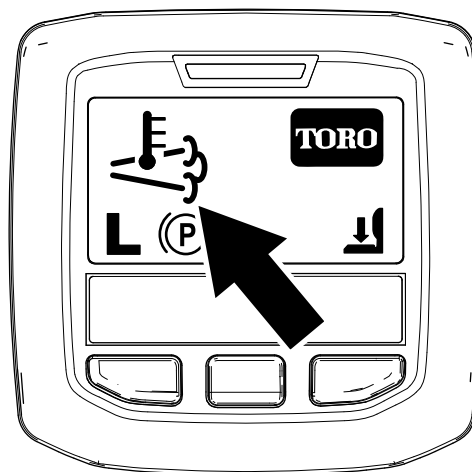


Figure 36

g224417

## Régénération passive du FAP

- La régénération passive fait partie du fonctionnement normal du moteur.
- Pendant l'utilisation de la machine, faites tourner le moteur à plein régime et à forte charge dans la mesure du possible pour favoriser la régénération du FAP.

## Régénération assistée du FAP

- Le calculateur moteur ajuste les réglages du moteur pour augmenter la température d'échappement.
- Pendant l'utilisation de la machine, faites tourner le moteur à plein régime et à forte charge dans la mesure du possible pour favoriser la régénération du FAP.

## Régénération commandée

### ▲ PRUDENCE

La température des gaz d'échappement est très élevée (environ 600 °C ou 1 112 °F) pendant la régénération du FAP. Les gaz d'échappement chauds peuvent vous blesser ou blesser d'autres personnes.

- Ne faites jamais tourner le moteur dans un local fermé.
- Assurez-vous qu'aucun matériau inflammable ne se trouve à proximité du système d'échappement.
- Ne touchez jamais un composant du système d'échappement s'il est chaud.
- Ne vous tenez jamais à proximité du tuyau d'échappement de la machine.

- L'icône de haute température d'échappement



s'affiche sur l'InfoCenter (Figure 36).

- Le calculateur moteur ajuste les réglages du moteur pour augmenter la température d'échappement.

**Important:** L'icône de haute température d'échappement indique que la température des gaz d'échappement produits par la machine est peut-être plus élevée que pendant le fonctionnement normal.

- Pendant l'utilisation de la machine, faites tourner le moteur à plein régime et à forte charge dans la mesure du possible pour favoriser la régénération du FAP.
- L'icône s'affiche sur l'InfoCenter quand la régénération commandée est en cours.
- Dans la mesure du possible, ne coupez pas le moteur ou ne réduisez pas le régime moteur pendant le processus de régénération commandée.

**Important:** Dans la mesure du possible, attendez la fin du processus de régénération commandée avant de couper le moteur.

## Régénération commandée périodique

Si une régénération commandée, en stationnement ou d'urgence a échoué au cours des 100 dernières heures de fonctionnement du moteur, le calculateur moteur tente d'exécuter une régénération commandée.

## Réglage de l'interdiction de régénération Régénération commandée seulement

**Remarque:** Si vous programmez l'InfoCenter pour interdire la régénération, l'InfoCenter affiche l'AVIS

N° 185 (Figure 37) toutes les 15 minutes tandis que le moteur demande une régénération commandée.

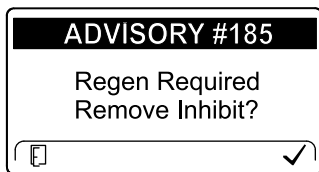


Figure 37

g224692

Une régénération commandée produit un niveau élevé de gaz d'échappement moteur. Si utilisez la machine près d'arbres, de broussailles, d'herbe haute ou autres plantes ou matériaux sensibles aux changements de température, vous pouvez utiliser l'option Inhibit Regen (interdiction de régénération) pour empêcher le calculateur moteur d'exécuter une régénération commandée.

**Important:** Quand vous coupez puis redémarrez le moteur, l'option Inhibit Regen passe par défaut à OFF (désactivée).

1. Ouvrez le menu Régénération du FAP, appuyez sur le bouton central pour naviguer jusqu'à l'option INHIBIT REGEN et appuyez sur le bouton droit pour la sélectionner (Figure 38).

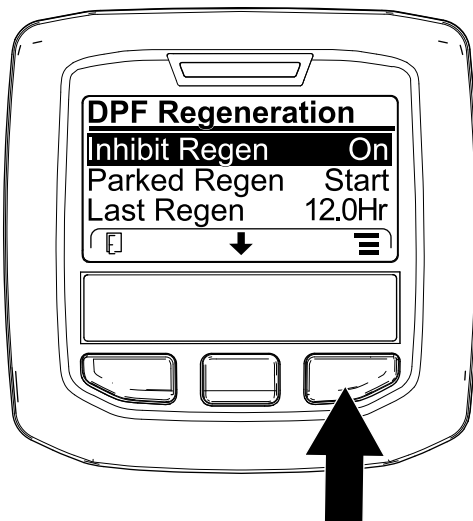


Figure 38

g227304

2. Appuyez sur le bouton droit pour faire passer le paramètre Inhibit Regen de On à Off (Figure 39) ou inversement (Figure 39).

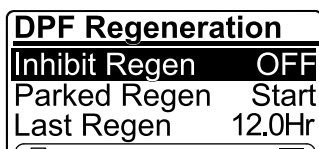



Figure 39

g224691

## Autorisation de régénération commandée

L'InfoCenter affiche l'icône de haute température

d'échappement  quand la régénération commandée est en cours.

**Remarque:** Si INHIBIT REGEN est réglé sur ON, l'InfoCenter affiche l'AVIS N° 185 (Figure 40). Appuyez sur le bouton 3 pour faire passer le paramètre d'interdiction de régénération à OFF (désactivé) et poursuivez la régénération commandée.

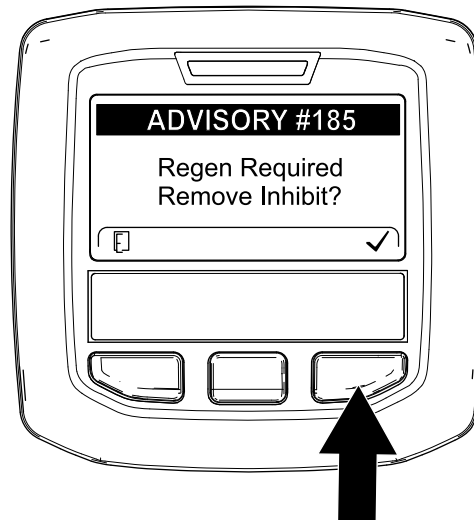


Figure 40

g224394

**Remarque:** Si la température d'échappement moteur est trop basse, l'InfoCenter affiche l'AVIS N° 186 (Figure 41) pour vous informer de régler le moteur à plein régime (ralenti accéléré).

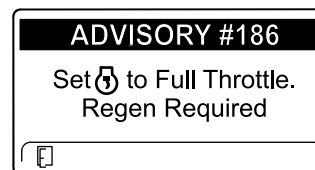



Figure 41

g224395

**Remarque:** Une fois la régénération commandée

terminée, l'icône  de haute température d'échappement disparaît de l'écran de l'InfoCenter.



## Régénération en stationnement ou d'urgence

- Quand le calculateur moteur demande une régénération en stationnement ou une régénération d'urgence, l'icône de requête de régénération (Figure 42) s'affiche sur l'InfoCenter.

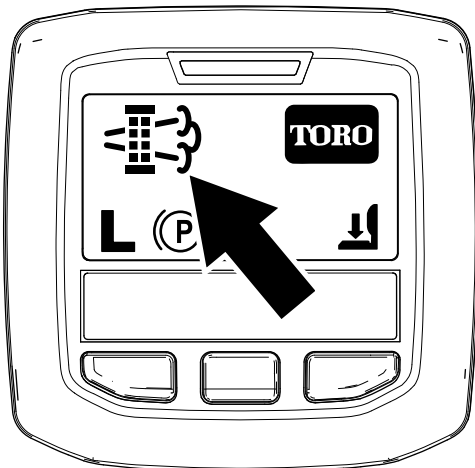


Figure 42

g224404

- La machine n'exécute pas automatiquement une régénération en stationnement ou une régénération d'urgence; vous devez exécuter la régénération par le biais de l'InfoCenter.

### Messages de régénération en stationnement

Quand le calculateur moteur demande une régénération en stationnement, les messages suivants s'affichent sur l'InfoCenter :

- Avertissement moteur SPN 3720, FMI 16 (Figure 43)

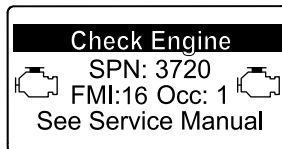


Figure 43

g213863

- Régénération en stationnement requise AVIS N° 188 (Figure 44)

**Remarque:** L'avis n° 188 s'affiche toutes les 15 minutes.

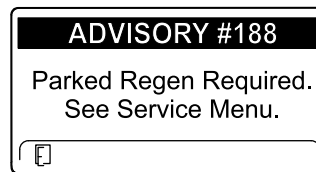


Figure 44

g224397

- Si vous n'effectuez pas de régénération en stationnement dans les 2 heures, l'InfoCenter affiche qu'une régénération en stationnement est nécessaire – prise de force désactivée AVIS N° 189 (Figure 45).

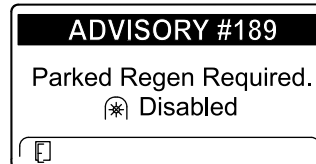


Figure 45

g224398

**Important:** Effectuez une régénération en stationnement pour rétablir la fonction de PDF; voir [Préparation au processus de régénération en stationnement ou d'urgence \(page 41\)](#) et [Exécution d'une régénération en stationnement ou d'urgence \(page 42\)](#).

**Remarque:** L'écran d'accueil affiche l'icône de PDF désactivée (Figure 46).

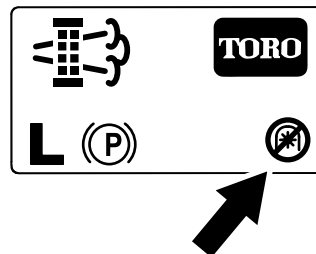


Figure 46

g224415

### Messages de régénération d'urgence

Quand le calculateur moteur demande une régénération d'urgence, les messages suivants s'affichent sur l'InfoCenter :

- Avertissement moteur SPN 3719, FMI 0 (Figure 47)



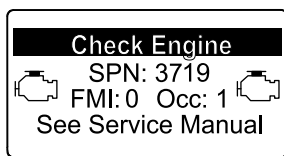


Figure 47

g213867

- Régénération d'urgence requise – prise de force désactivée AVIS N° 190 (Figure 48)

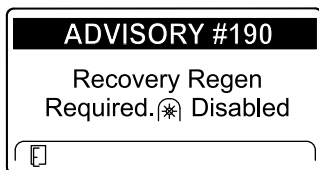


Figure 48

g224399

**Important:** Effectuez une régénération d'urgence pour rétablir la fonction de PDF; voir [Préparation au processus de régénération en stationnement ou d'urgence \(page 41\)](#) et [Exécution d'une régénération en stationnement ou d'urgence \(page 42\)](#).

**Remarque:** L'écran d'accueil affiche l'icône de PDF désactivée; voir [Figure 46](#) à la section [Messages de régénération en stationnement \(page 40\)](#).

### Limitation du statut du FAP

- Si le calculateur moteur demande une régénération d'urgence ou est en train d'en exécuter une, et que vous naviguez jusqu'à l'option PARKED REGEN (régén. en stationnement), la régénération en stationnement se bloque et l'icône de blocage (Figure 49) apparaît en bas à droite de l'InfoCenter.

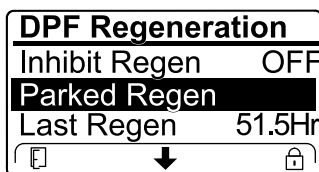


Figure 49

g224625

- Si le calculateur moteur n'a pas demandé de régénération d'urgence et que vous naviguez jusqu'à l'option RECOVERY REGEN (régén. d'urgence), la régénération d'urgence se bloque et l'icône de blocage (Figure 50) apparaît en bas à droite de l'InfoCenter.

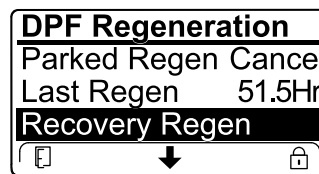


Figure 50

g224628

### Préparation au processus de régénération en stationnement ou d'urgence

1. Assurez-vous que le réservoir de la machine contient suffisamment de carburant pour le type de régénération que vous allez effectuer :
  - **Régénération en stationnement** : vérifiez que le réservoir de carburant est au quart plein avant de procéder à la régénération en stationnement.
  - **Régénération d'urgence** : vérifiez que le réservoir de carburant est à moitié plein avant de procéder à la régénération d'urgence.
2. Amenez la machine à l'extérieur, dans une zone à l'écart de tout matériau combustible.
3. Garez la machine sur un sol plat et horizontal.
4. Vérifiez que les leviers de commande de déplacement sont en position POINT MORT.
5. Le cas échéant, désactivez la PDF et abaissez les unités de coupe ou les accessoires.
6. Serrez le frein de stationnement.
7. Réglez la commande d'accélérateur en position de RALENTI.

## Exécution d'une régénération en stationnement ou d'urgence

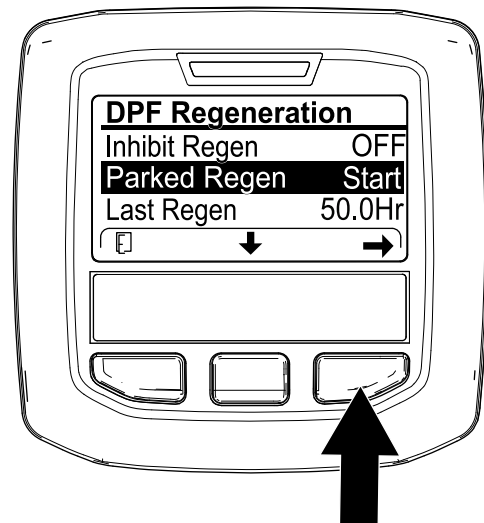
### ⚠ PRUDENCE

La température des gaz d'échappement est très élevée (environ 600 °C ou 1 112 °F) pendant la régénération du FAP. Les gaz d'échappement chauds peuvent vous blesser ou blesser d'autres personnes.

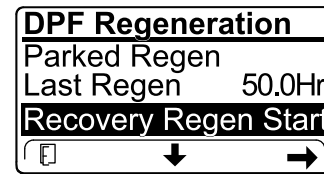
- Ne faites jamais tourner le moteur dans un local fermé.
- Assurez-vous qu'aucun matériau inflammable ne se trouve à proximité du système d'échappement.
- Ne touchez jamais un composant du système d'échappement s'il est chaud.
- Ne vous tenez jamais à proximité du tuyau d'échappement de la machine.

**Important:** Le calculateur moteur de la machine annule la régénération du FAP si vous augmentez le régime moteur au-dessus du ralenti ou si vous desserrez le frein de stationnement.

1. Ouvrez le menu Régénération du FAP, appuyez sur le bouton central pour naviguer jusqu'à l'option PARKED REGEN START (démarrage de la régén. en stationnement) ou RECOVERY REGEN START (démarrage de la régén. d'urgence) (Figure 51) et appuyez sur le bouton droite pour lancer la régénération (Figure 51).



g224402



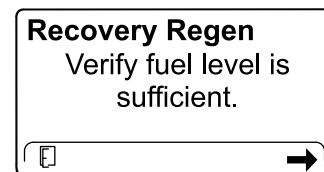
g224629

Figure 51

2. Sur l'écran VERIFY FUEL LEVEL (vérifier le niveau de carburant), assurez-vous que le réservoir est au quart plein pour une régénération en stationnement ou à moitié plein pour une régénération d'urgence, et appuyez sur le bouton droit pour continuer (Figure 52).



g224414



g227678

Figure 52

3. Sur l'écran de la liste de contrôle du FAP, confirmez que le frein de stationnement est serré et que le moteur tourne au ralenti (Figure 53).

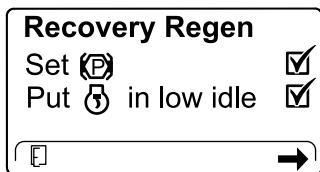
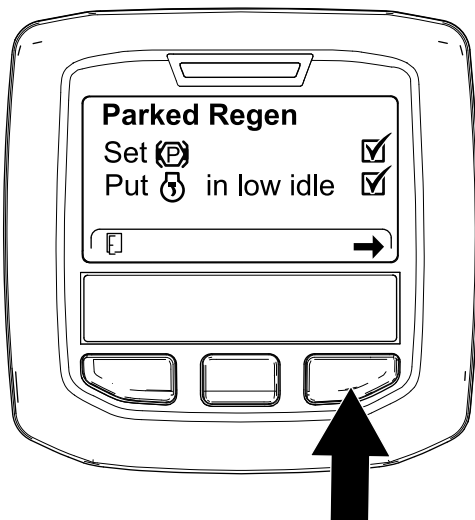


Figure 53

4. Sur l'écran INITIATE DPF REGEN (lancer la régén. du FAP), appuyez sur le bouton droit pour continuer (Figure 54).

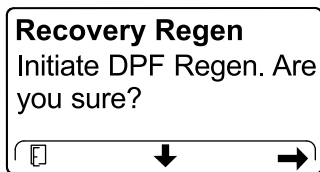
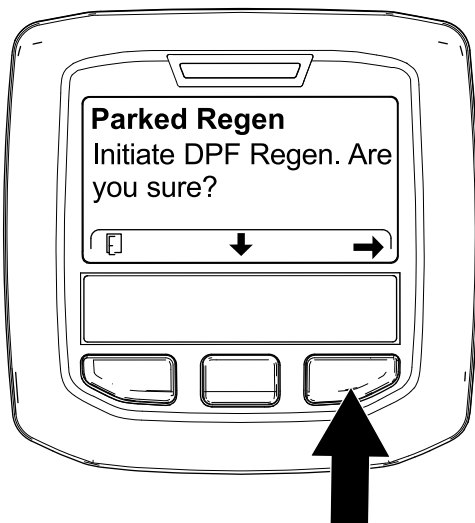
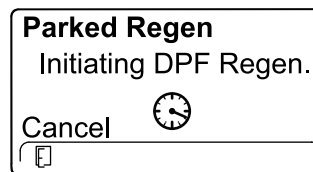
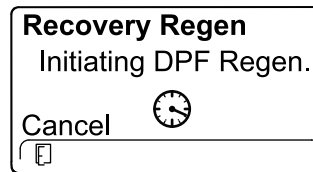


Figure 54

5. L'InfoCenter affiche le message INITIATING DPF REGEN (lancement de la régén. du FAP) (Figure 55).



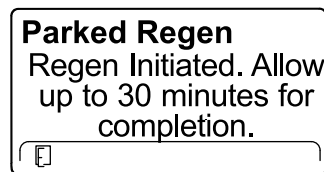
g224411



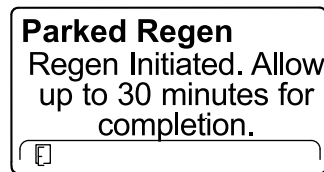
g227681

Figure 55

6. L'InfoCenter affiche un message indiquant la durée de la régénération (Figure 56).



g224406



g224406

Figure 56

7. Le calculateur moteur contrôle l'état du moteur et les données d'anomalie. L'InfoCenter peut afficher les messages suivants reproduits dans le tableau ci-après :

### Tableau des messages de contrôle et des mesures correctives

<p><b>Mesure corrective :</b> Quittez le menu de régénération et faites fonctionner la machine jusqu'à ce que le temps écoulé depuis la dernière régénération soit supérieur à 50 heures; voir <a href="#">Temps écoulé depuis la dernière régénération (page 36)</a>.</p>	

## Tableau des messages de contrôle et des mesures correctives (cont'd.)

**Mesure corrective :** Remédiez à l'anomalie du moteur et faites une nouvelle tentative de régénération du FAP.

**Parked Regen**

⚠ must be running

**Recovery Regen**

⚠ must be running

**Mesure corrective :** Démarrez et faites tourner le moteur.

**Parked Regen**

Ensure ⚠ is running and above 60C/140F.

**Recovery Regen**

Ensure ⚠ is running and above 60C/140F.

**Mesure corrective :** Faites tourner le moteur pour réchauffer le liquide de refroidissement à 60 °C (140 °F).

**Parked Regen**

Put ⚠ in low idle.

**Recovery Regen**

Put ⚠ in low idle.

**Mesure corrective :** Mettez le moteur au ralenti.

**Parked Regen**

Regen refused by ECU.

**Recovery Regen**

Regen refused by ECU.

**Mesure corrective :** Remédiez à l'anomalie signalée par le calculateur moteur et faites une nouvelle tentative de régénération du FAP.

8. L'InfoCenter affiche l'écran d'accueil et l'icône de confirmation de régénération (Figure 57) apparaît en bas à droite de l'écran pendant le processus de régénération.

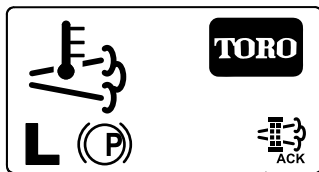


Figure 57

g224403

9. Quand le calculateur moteur achève une régénération en stationnement ou une d'urgence, l'InfoCenter affiche l'AVIS N° 183 (Figure 58). Appuyez sur le bouton gauche pour revenir à l'écran d'accueil.

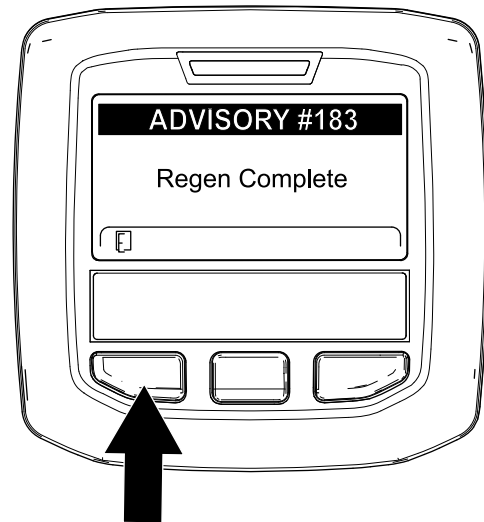


Figure 58

g224392

**Remarque:** Si la régénération échoue, l'InfoCenter affiche l'avis n° 184 (Figure 59). Appuyez sur le bouton gauche pour revenir à l'écran d'accueil.

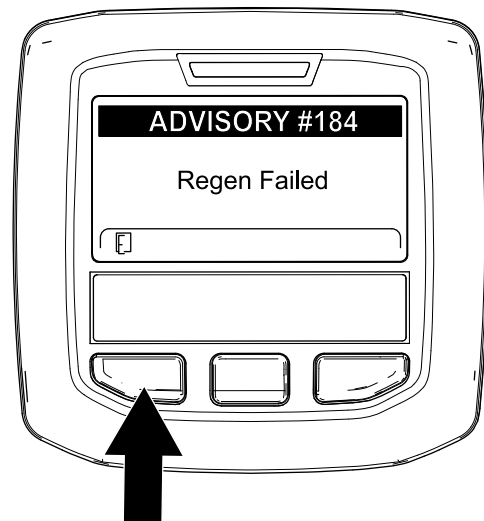



Figure 59

g224393

**Remarque:** Pendant la régénération du FAP, l'InfoCenter affiche l'icône de haute température

d'échappement 

## Annulation d'une régénération en stationnement ou d'urgence

Utilisez l'option Parked Regen Cancel (annulation de régén. en stationnement) ou Recovery Regen Cancel (annulation de régén. d'urgence) pour annuler une régénération en stationnement ou d'urgence en cours d'exécution.

1. Ouvrez le menu Régénération du FAP (Figure 60).

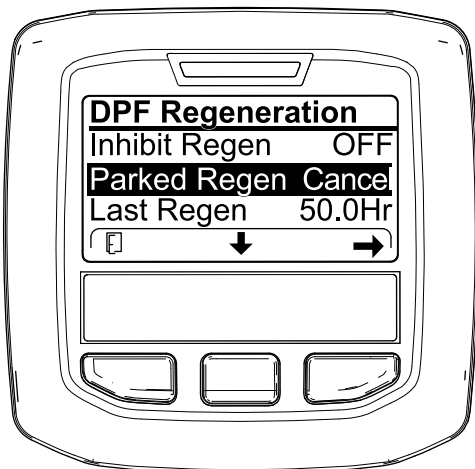


Figure 60

g227305

2. Appuyez sur le bouton central pour naviguer jusqu'à l'option PARKED REGEN CANCEL (Figure 60) ou RECOVERY REGEN CANCEL (Figure 61).



Figure 61

g227306

3. Appuyez sur le bouton droit pour sélectionner l'option Regen Cancel (Figure 60 ou Figure 61).

## Conseils d'utilisation

### Utilisation du réglage du haut régime

Pour maintenir une puissance suffisante pour la machine et le tablier de coupe pendant la tonte, faites tourner le moteur à haut régime et adaptez votre vitesse de déplacement en fonction de l'état de l'herbe.

### Sélection de la vitesse de déplacement

Ralentissez pour améliorer la qualité de la coupe. Réduisez la vitesse de déplacement lorsque la charge sur les lames de coupe augmente, et augmentez la vitesse lorsque la charge diminue.

### Alternance de la direction de la tonte

Alternez le sens des passages pour éviter de créer des ornières dans la pelouse avec le temps. L'alternance permet aussi de mieux disperser l'herbe coupée, ce qui améliore la décomposition et la fertilisation.

### Éviter une tonte trop rase

Si la largeur de coupe de la tondeuse utilisée est plus large que la précédente, augmentez la hauteur de coupe pour ne pas raser les inégalités de la pelouse.

### Sélection de la hauteur de coupe appropriée

Ne coupez pas plus de 25 mm (1 po) environ ou un tiers de la hauteur de l'herbe. Si l'herbe est extrêmement drue et fournie, il peut être préférable réduire la vitesse de déplacement en marche avant et/ou d'augmenter la hauteur de coupe d'un cran.

**Important:** Pour couper plus du tiers de la hauteur de l'herbe ou si l'herbe est haute et clairsemée ou encore très sèche, il est conseillé d'utiliser des lames plates afin de réduire la production de débris et de chaume, et d'éviter de forcer inutilement sur les composants du système d'entraînement du tablier de coupe.

### Tonte de l'herbe haute

Si l'herbe est légèrement plus haute que d'habitude ou si elle est humide, utilisez une hauteur de coupe un peu plus haute que la normale. Tondez ensuite à nouveau l'herbe à la hauteur de coupe inférieure habituelle.

## Maintien du bon état de propreté de la tondeuse

Nettoyez le dessous du tablier de coupe après chaque utilisation. Ne laissez pas l'herbe et la terre s'accumuler à l'intérieur, car la qualité de la tonte finira par en souffrir.

Pour réduire les risques d'incendie, débarrassez le moteur, le silencieux, le bac à batterie, le frein de stationnement, les tabliers de coupe et le lieu de stockage du carburant de tout excès de graisse, d'herbe et de feuilles. Nettoyez les coulées éventuelles d'huile ou de carburant.

## Entretien des lames

Utilisez une lame bien aiguisée durant toute la saison de tonte, pour obtenir une coupe nette sans arracher ni déchiqueter les brins d'herbe. L'herbe arrachée ou déchiquetée brunit sur les bords, sa croissance ralentit et elle devient plus sensible aux maladies. Vérifiez chaque jour l'état, l'usure et l'affûtage des lames. Aiguiser les lames au besoin. Remplacez immédiatement les lames endommagées ou usées par des lames Toro d'origine. Reportez-vous à la rubrique Entretien des lames dans le manuel du tablier de coupe.

## Après l'utilisation

### Consignes de sécurité après l'utilisation

- Pour éviter les risques d'incendie, enlevez les débris d'herbe coupée et autres agglomérés sur les unités de coupe, les silencieux et le compartiment moteur. Nettoyez les coulées éventuelles d'huile ou de carburant.
- Si les unités de coupe sont en position de transport, utilisez le système de blocage mécanique positif (le cas échéant) avant de laisser la machine sans surveillance.
- Laissez refroidir le moteur avant de ranger la machine dans un local fermé.
- Retirez la clé et fermez le robinet d'arrivée de carburant (selon l'équipement) avant de remiser ou de transporter la machine.
- Ne jamais remisez pas la machine ni les bidons de carburant à proximité d'une flamme nue, d'une source d'étincelles ou d'une veilleuse, telle celle d'un chauffe-eau ou d'autres appareils.
- Maintenez toutes les pièces de la machine en bon état de marche et toutes les fixations bien serrées, surtout celles des lames.

- Maintenez la ou les ceintures de sécurité en bon état et nettoyez-les au besoin.
- Remplacez tous les autocollants usés ou endommagés.

## Pousser la machine à la main

Il est parfois nécessaire de pousser la machine si elle cale ou tombe en panne d'essence. Vous devez d'abord ouvrir les deux vannes de dérivation hydrauliques.

**Important:** Poussez toujours la machine à la main et jamais sur une longue distance. Ne remorquez jamais la machine au risque d'endommager le système hydraulique.

## Pousser la machine

1. Désengagez la prise de force (PDF), tournez la clé à la position ARRÊT, retirez la clé et serrez le frein de stationnement.
2. Soulevez le siège.
3. Tournez chaque vanne de dérivation d'un tour dans le sens antihoraire (Figure 62).

**Remarque:** Cela permet au liquide hydraulique de contourner la pompe et aux roues de tourner.

**Important:** Ne tournez pas les vannes de dérivation de plus d'un tour. Cela évite qu'elles se détachent du corps et causent une fuite de liquide.

4. Desserrez le frein de stationnement avant de pousser la machine.

## Sélection du fonctionnement de la machine

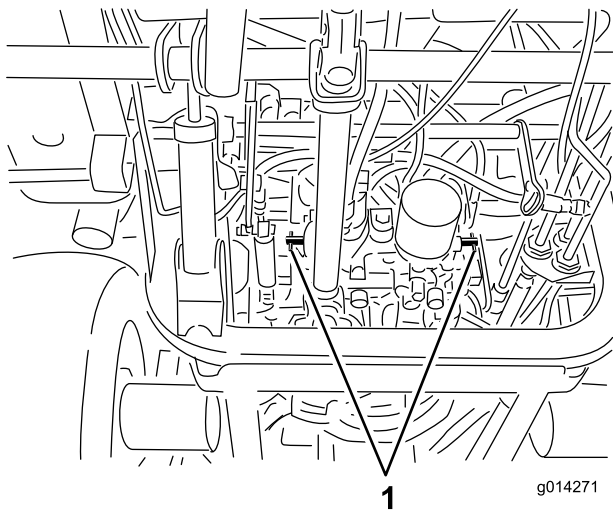
1. Tournez chaque vanne de dérivation d'un tour dans le sens horaire et serrez-les à la main (Figure 62).

**Remarque:** Ne serrez pas excessivement les vannes de dérivation.

2. Serrez-les vannes à 8 N·m (71 po-lb) environ, comme montré à la Figure 62.

**Remarque:** La machine ne peut fonctionner que si les vannes de dérivation sont fermées.



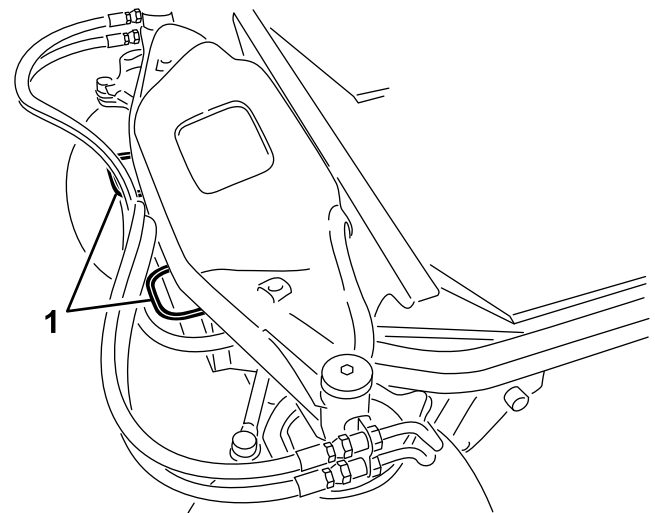


g014271

g014270

**Figure 62**

1. Vannes de dérivation



## Transport de la machine

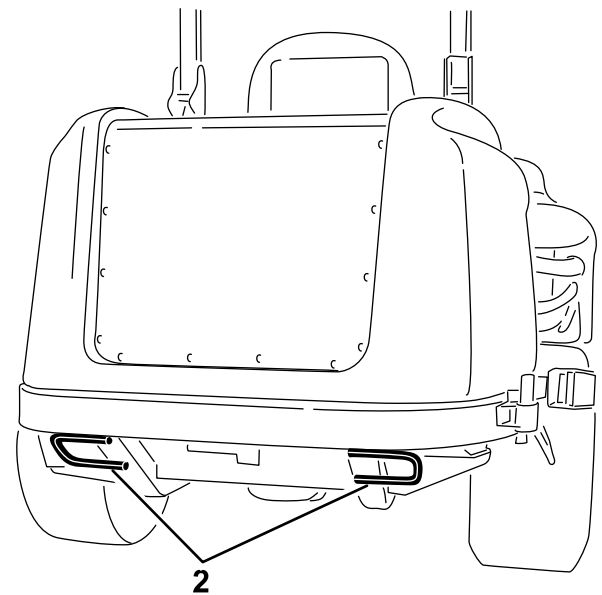
- Retirez la clé et fermez le robinet d'arrivée de carburant (selon l'équipement) avant de remiser ou de transporter la machine.
- Procédez avec prudence pour charger la machine sur une remorque ou un camion, ainsi que pour la décharger.
- Utilisez des rampes d'une seule pièce pour charger la machine sur une remorque ou un véhicule.
- Arrimez solidement la machine.

## Emplacement des points d'attache

Des points d'attache sont situés à l'avant et à l'arrière de la machine (Figure 63).

**Remarque:** Utilisez uniquement des sangles homologuées DOT aux quatre coins pour arrimer la machine.

- 2 à l'avant de la plate-forme d'utilisation
- Roue arrière



g014264

g014264

**Figure 63**

1. Point d'attache avant
2. Point d'attache arrière

# Entretien

**Remarque:** Les côtés gauche et droit de la machine sont déterminés d'après la position d'utilisation normale.

Vous pouvez télécharger un exemplaire gratuit du schéma hydraulique ou électrique en vous rendant sur [www.Toro.com](http://www.Toro.com) et en cherchant votre machine sous le lien Manuels sur la page d'accueil.

## Consignes de sécurité pendant l'entretien

- Avant de régler, nettoyer, réparer ou quitter la machine, effectuez la procédure suivante :
  - Garez la machine sur un sol plat et horizontal.
  - Placez la commande d'accélérateur en position de ralenti.
  - Débrayez les unités de coupe.
  - Abaissez les unités de coupe.
  - Vérifiez que la transmission aux roues est au point mort.
  - Serrez le frein de stationnement.
  - Coupez le moteur et enlevez la clé de contact.
- Attendez l'arrêt complet de toutes les pièces mobiles.
- Laissez refroidir les composants de la machine avant d'effectuer un entretien.
- Si les unités de coupe sont en position de transport, utilisez le système de blocage mécanique positif (le cas échéant) avant de laisser la machine sans surveillance.
- Si possible, n'effectuez aucun entretien quand le moteur est en marche. Ne vous approchez pas des pièces mobiles.
- Utilisez des chandelles pour soutenir la machine ou ses composants au besoin.
- Libérez la pression emmagasinée dans les composants avec précaution.

## Programme d'entretien recommandé

Périodicité d'entretien	Procédure d'entretien
Après les 10 premières heures de fonctionnement	<ul style="list-style-type: none"><li>• Contrôlez la tension de la courroie d'alternateur.</li><li>• Serrez les écrous de roues.</li></ul>
Après les 200 premières heures de fonctionnement	<ul style="list-style-type: none"><li>• Vidangez le liquide hydraulique et remplacez le filtre.</li></ul>
À chaque utilisation ou une fois par jour	<ul style="list-style-type: none"><li>• Contrôlez le système de sécurité.</li><li>• Contrôlez l'indicateur de colmatage du filtre à air.</li><li>• Contrôlez le niveau d'huile moteur.</li><li>• Vidangez chaque jour l'eau ou autres impuretés qui se trouvent dans le séparateur d'eau.</li><li>• Contrôlez le niveau du liquide de refroidissement.</li><li>• Nettoyez le radiateur à l'air comprimé (n'utilisez pas d'eau). Nettoyez le radiateur plus fréquemment si l'atmosphère est très poussiéreuse ou sale.</li><li>• Contrôlez le niveau de liquide hydraulique.</li></ul>
Toutes les 50 heures	<ul style="list-style-type: none"><li>• Lubrifiez les graisseurs de roulements et de bagues. Graissez les graisseurs des roulements et des bagues (plus fréquemment s'il y a beaucoup de poussière ou de saleté).</li><li>• Contrôlez le branchement des câbles de la batterie.</li><li>• Contrôle de la pression des pneus.</li><li>• Nettoyez le serpentin de climatisation. Nettoyez le serpentin de climatisation plus fréquemment si l'atmosphère est très poussiéreuse ou sale.</li></ul>
Toutes les 100 heures	<ul style="list-style-type: none"><li>• Contrôlez la tension de la courroie d'alternateur.</li></ul>
Toutes les 200 heures	<ul style="list-style-type: none"><li>• Contrôlez les flexibles et les joints du circuit de refroidissement. Remplacez-les s'ils sont fissurés ou déchirés.</li><li>• Serrez les écrous de roues.</li></ul>
Toutes les 250 heures	<ul style="list-style-type: none"><li>• Vidangez l'huile moteur et remplacez le filtre à huile.</li><li>• Nettoyez les filtres à air de la cabine et remplacez-les s'ils sont déchirés ou très encrassés..</li></ul>



Périodicité d'entretien	Procédure d'entretien
Toutes les 400 heures	<ul style="list-style-type: none"> <li>• Entretien du filtre à air (plus tôt si l'indicateur de colmatage est rouge et plus fréquemment si l'atmosphère est très poussiéreuse ou sale).</li> <li>• Remplacez la cartouche du filtre à carburant.</li> <li>• Remplacez le filtre à carburant.</li> <li>• Contrôlez les conduites et les raccords de carburant.</li> </ul>
Toutes les 800 heures	<ul style="list-style-type: none"> <li>• Vidangez le liquide hydraulique et remplacez le filtre.</li> <li>• Contrôlez le jeu aux soupapes; voir le manuel du propriétaire du moteur.</li> </ul>
Toutes les 1500 heures	<ul style="list-style-type: none"> <li>• Remplacez les flexibles mal fixés.</li> </ul>
Toutes les 6000 heures	<ul style="list-style-type: none"> <li>• Démontez, nettoyez et remontez le filtre à suie du FAP. Ou nettoyez le filtre à suie si le code d'anomalie moteur SPN 3720 FMI 16, SPN 3720 FMI 0 ou SPN 3720 FMI 16 s'affiche sur l'InfoCenter.</li> </ul>
Tous les 2 ans	<ul style="list-style-type: none"> <li>• Vidangez et remplacez le liquide de refroidissement.</li> </ul>

**Important:** Reportez-vous au manuel du propriétaire du moteur pour toutes procédures d'entretien supplémentaires.

# Liste de contrôle pour l'entretien journalier

Copiez cette page pour pouvoir vous en servir régulièrement.

Entretiens à effectuer	Pour la semaine du :						
	Lundi	Mardi	Mercredi	Jeudi	Vendredi	Samedi	Dimanche
Vérifiez le fonctionnement du système de sécurité.							
Vérifiez le fonctionnement des freins.							
Contrôlez le niveau d'huile moteur.							
Contrôlez le niveau de liquide de refroidissement.							
Vidangez le séparateur d'eau/de carburant.							
Contrôlez le filtre à air, la cuve à poussière et la valve de purge.							
Vérifiez les bruits anormaux en provenance du moteur. <sup>2</sup>							
Vérifiez la propreté du radiateur et de la grille							
Vérifiez les bruits de fonctionnement anormaux.							
Contrôlez le niveau d'huile hydraulique.							
Vérifiez l'état des flexibles hydrauliques.							
Recherchez les fuites éventuelles.							
Contrôlez le niveau de carburant.							
Contrôlez la pression des pneus.							
Vérifiez le fonctionnement des instruments.							
Vérifiez le réglage de la hauteur de coupe.							
Lubrifiez tous les graisseurs. <sup>2</sup>							
Retouchez les peintures endommagées.							
Contrôlez l'indicateur de colmatage du filtre à air <sup>3</sup>							
<p><sup>1</sup>Contrôlez la bougie de préchauffage et les injecteurs en cas de démarrage difficile, de fumée excessive ou de fonctionnement irrégulier du moteur.</p> <p><sup>2</sup>Immédiatement <b>après chaque</b> lavage, quelle que soit la fréquence d'entretien indiquée.</p> <p><sup>3</sup>Si l'indicateur est rouge</p>							

## Notes concernant les problèmes constatés

Contrôle effectué par :		
Point contrôlé	Date	Information

## Procédures avant l'entretien

### **⚠ PRUDENCE**

Si vous laissez la clé dans le commutateur d'allumage, quelqu'un pourrait mettre le moteur en marche accidentellement et vous blesser gravement, ainsi que toute personne à proximité.

Avant tout entretien, retirez la clé du commutateur d'allumage.

## Préparation de la machine à l'entretien

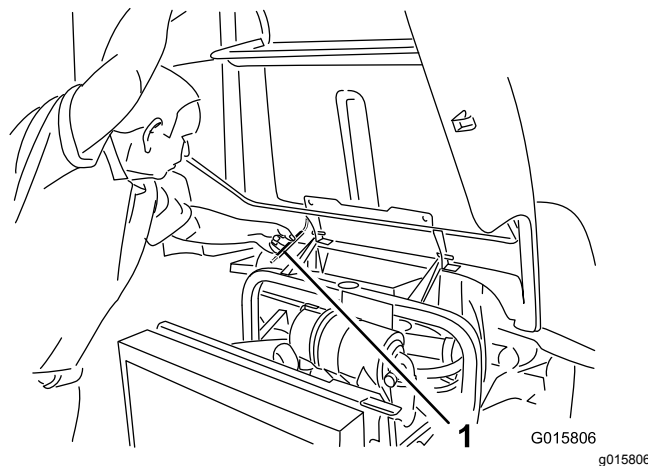
1. Vérifiez que la PDF est désengagée.
2. Garez la machine sur un sol plat et horizontal.
3. Serrez le frein de stationnement.
4. Abaissez le(s) tablier(s) de coupe et/ou accessoires au besoin.
5. Coupez le moteur et attendez l'arrêt complet de toutes les pièces mobiles.
6. Tournez la clé de contact en position ARRÊT et retirez-la.
7. Laissez refroidir les composants de la machine avant d'effectuer un entretien.

## Utilisation de la béquille de capot

1. Ouvrez les verrous du capot.
2. Soulevez le capot jusqu'à ce que vous puissiez placer la béquille derrière le tube du cadre (Figure 64).
3. Abaissez le capot jusqu'à ce la béquille se trouve devant et en appui contre le tube de cadre.
4. Pour abaisser le capot, commencez par le soulever jusqu'à ce que vous puissiez élever

la béquille au-dessus du tube de cadre, puis abaissez le capot.

5. Fermez les verrous du capot.



**Figure 64**

1. Béquille

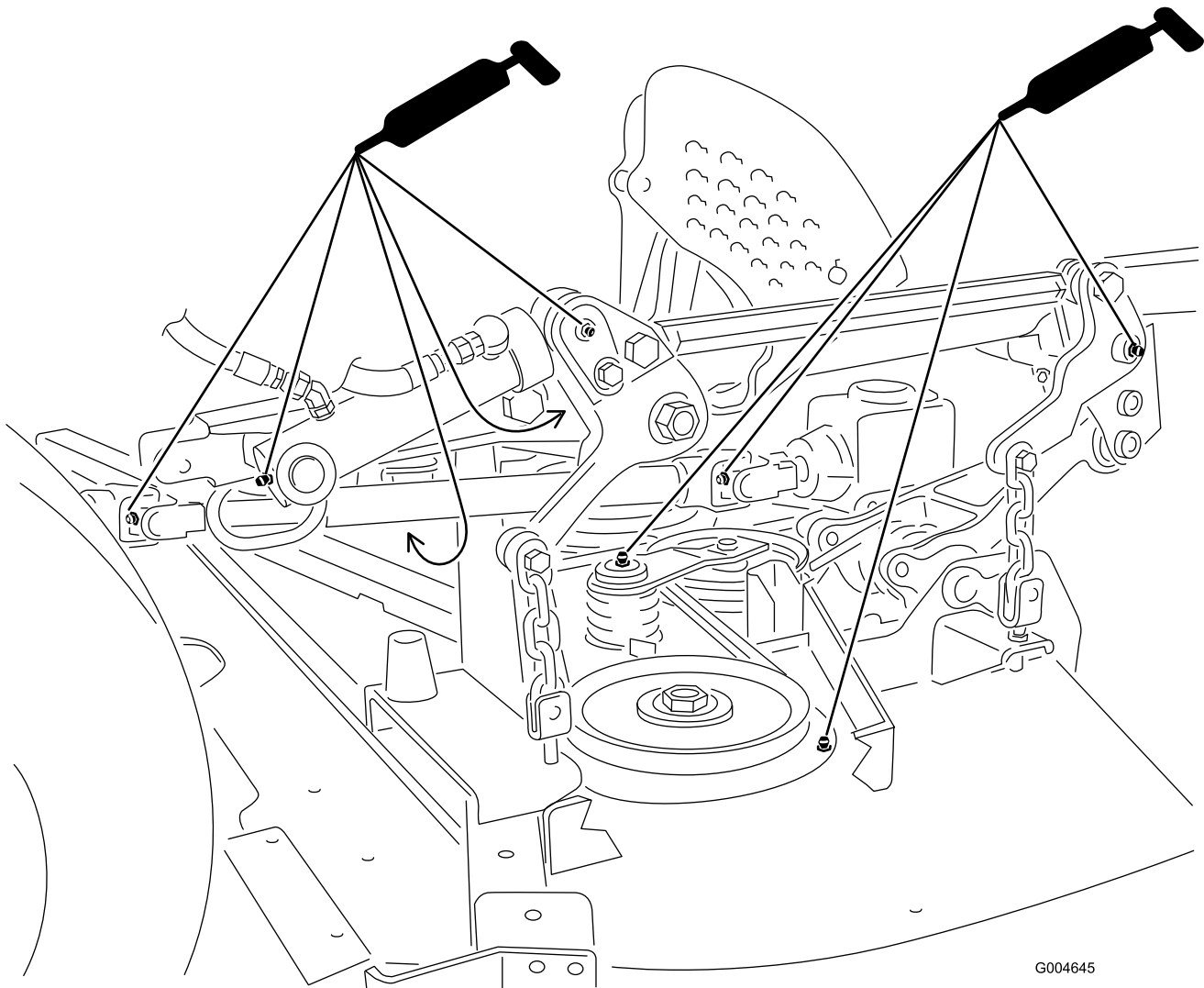
# Lubrification

## Graissage des roulements et bagues

**Périodicité des entretiens:** Toutes les 50 heures  
Graissez les graisseurs des roulements et des bagues (plus fréquemment s'il y a beaucoup de poussière ou de saleté).

Vous devez lubrifier régulièrement les graisseurs de la machine avec de la graisse au lithium n° 2. Lubrifiez les graisseurs immédiatement après chaque lavage, quelle que soit la fréquence d'entretien indiquée.

1. Essuyez les graisseurs pour éviter que des impuretés ne pénètrent dans le roulement ou la bague (Figure 66).
2. Injectez de la graisse dans les graisseurs.
3. Essuyez tout excès de graisse.



**Figure 65**

Montré avec tablier de coupe en place

**Remarque:** Pour accéder aux graisseurs de la timonerie de direction arrière, déposez le bac de rangement.

**Remarque:** Soulevez la machine du sol avec un cric et calez-la avec des chandelles pour faciliter la

migration de la graisse à travers les bagues de pivot inférieure et supérieure. Vous devez voir de la graisse ressortir en haut et en bas du moulage de pont/de la bague des quatre pivots de fusée (Figure 66).

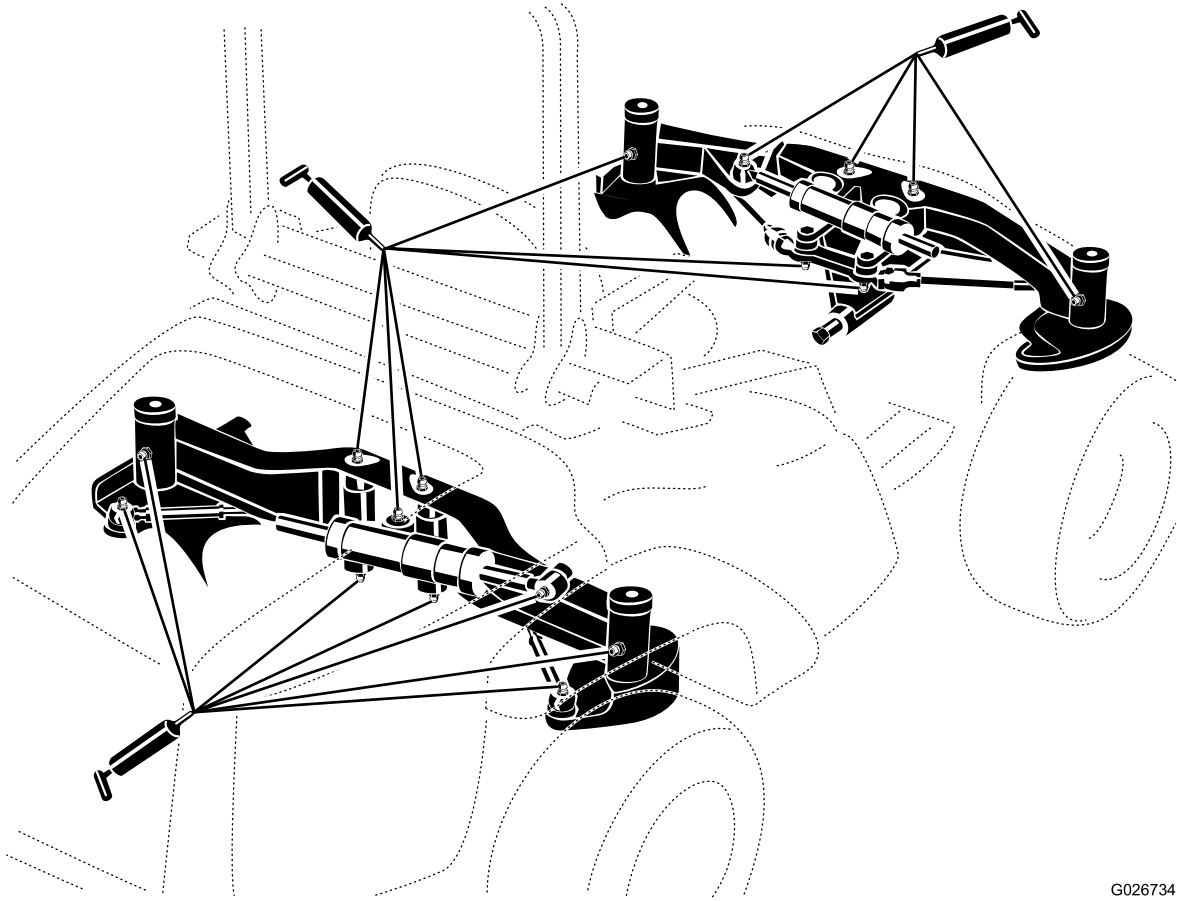


Figure 66

G026734

g026734

**Remarque:** La durée de vie des roulements peut être réduite par de mauvaises procédures de lavage. Ne lavez pas la machine quand elle est encore chaude et évitez de diriger un jet d'eau puissant ou une grande quantité d'eau directement sur les roulements ou les joints.

# Entretien du moteur

## Consignes de sécurité relatives au moteur

- Coupez le moteur et retirez la clé avant de contrôler le niveau d'huile ou d'ajouter de l'huile dans le carter.
- Ne modifiez pas le réglage du régulateur et ne faites pas tourner le moteur à un régime excessif.

## Entretien du filtre à air

**Périodicité des entretiens:** À chaque utilisation ou une fois par jour—Contrôlez l'indicateur de colmatage du filtre à air.

Toutes les 400 heures—Entretien du filtre à air (plus tôt si l'indicateur de colmatage est rouge et plus fréquemment si l'atmosphère est très poussiéreuse ou sale).

Recherchez sur le boîtier du filtre à air des dommages susceptibles d'occasionner des fuites d'air. Remplacez-le s'il est endommagé. Vérifiez que le système d'admission ne présente pas de fuites, de dommages ou de colliers de flexible desserrés.

Faites l'entretien du filtre à air uniquement quand l'indicateur de colmatage indique que cela est nécessaire (Figure 67). Changer le filtre à air prématurément ne fait qu'accroître le risque de contamination du moteur par des impuretés quand le filtre est déposé.

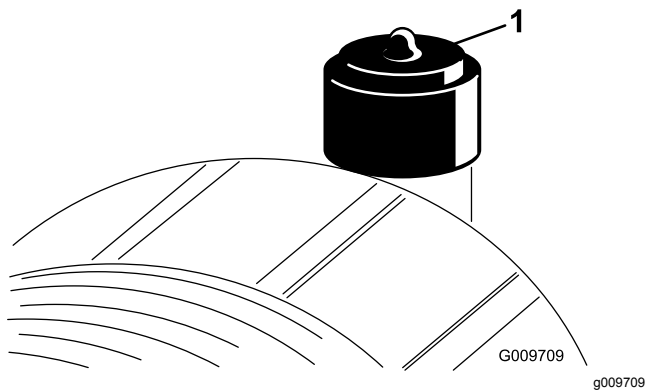


Figure 67

1. Indicateur de colmatage

**Important:** Le couvercle doit être parfaitement ajusté sur le boîtier du filtre à air.

1. Remplacez le filtre à air (Figure 68).

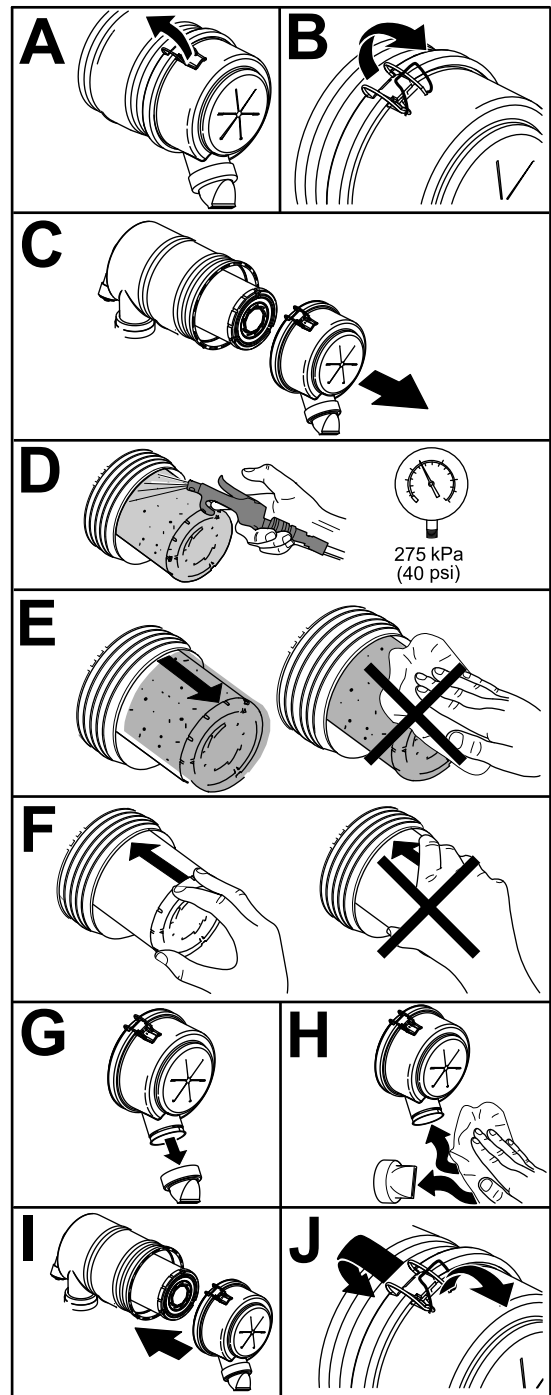


Figure 68

g237806

**Remarque:** Ne nettoyez pas l'élément usagé car cela pourrait endommager le matériau du filtre.

**Important:** N'essayez jamais de nettoyer l'élément de sécurité (Figure 69). Remplacez-le une fois sur trois, quand vous effectuez l'entretien du préfiltre.

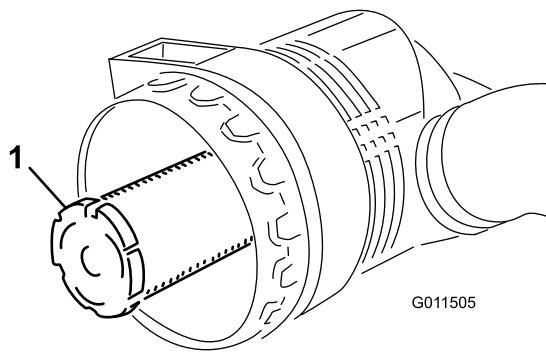


Figure 69

1. Élément de sécurité du filtre à air
- 
2. Réarmez l'indicateur de colmatage (Figure 67) s'il est rouge.

## Contrôle du niveau et vidange de l'huile moteur

### Spécifications relatives à l'huile

Utilisez une huile moteur de qualité à basse teneur en cendres conforme ou supérieure aux spécifications suivantes :

- Classe de service API CJ-4 ou mieux
- Classe de service ACEA E6
- Classe de service JASO DH-2

**Important:** L'utilisation d'une huile moteur autre qu'une huile API CJ-4 ou supérieure, ACEA E6, ou JASO DH-2 peut entraîner le colmatage du filtre à particules diesel ou endommager le moteur.

Utilisez le grade de viscosité d'huile moteur suivant :

- Huile préférée : SAE 15W-40 (au-dessus de -18 °C [0 °F°F])
- Autre huile possible : SAE 10W-30 ou 5W-30 (toutes températures)

L'huile moteur Toro Premium est en vente chez votre distributeur Toro agréé avec l'indice de viscosité 15W-40 ou 10W-30. Consultez le catalogue de pièces pour les numéros de référence.

### Contrôle du niveau d'huile moteur

**Périodicité des entretiens:** À chaque utilisation ou une fois par jour

Le moteur est expédié avec de l'huile dans le carter. Vérifiez toutefois le niveau d'huile avant et après le premier démarrage du moteur.

**Important:** Contrôlez le niveau d'huile moteur chaque jour. Si le niveau d'huile moteur dépasse

le repère maximum sur la jauge, il se peut que l'huile soit diluée avec du carburant.

Si le niveau d'huile moteur dépasse le repère maximum, vidangez l'huile.

Le meilleur moment pour vérifier le niveau d'huile moteur est en début de journée, quand le moteur est froid avant le premier démarrage. Si le moteur vient de tourner, patientez au moins 10 minutes avant de contrôler le niveau pour donner le temps à l'huile moteur de retourner dans le carter. Si le niveau d'huile est à la même hauteur ou en dessous du repère minimum sur la jauge, faites l'appoint pour l'amener au repère maximum. **Ne remplissez pas le carter moteur excessivement.**

**Important:** Maintenez le niveau d'huile moteur entre les repères maximum et minimum sur la jauge; une panne de moteur peut se produire s'il le carter contient trop ou pas assez d'huile.

1. Garez la machine sur un sol plat et horizontal.
2. Contrôlez le niveau d'huile moteur (Figure 70).

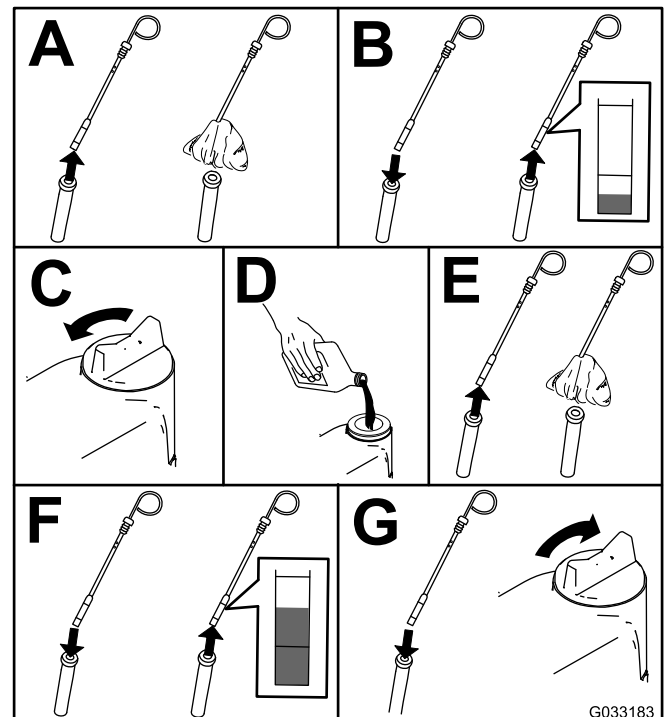


Figure 70

**Remarque:** Si vous utilisez une huile différente, vidangez complètement le carter moteur avant de refaire le plein.

### Capacité du carter d'huile

5,2 L (5,5 ptes américaines) avec le filtre

# Vidange de l'huile moteur et remplacement du filtre à huile

**Périodicité des entretiens:** Toutes les 250 heures

1. Démarrez le moteur et laissez-le tourner 5 minutes pour réchauffer l'huile.
2. Garez la machine sur une surface plane et horizontale, serrez le frein de stationnement, coupez le moteur et enlevez la clé.
3. Vidangez l'huile moteur et remplacez le filtre à huile (Figure 71).

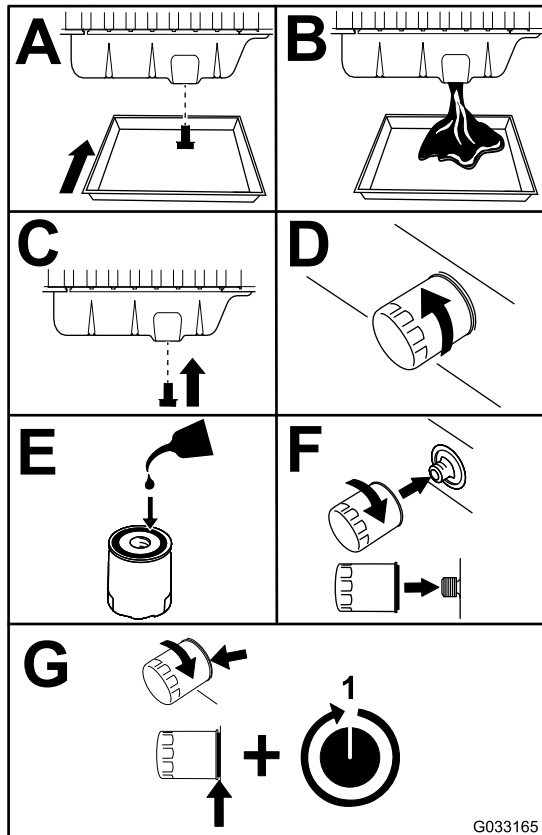


Figure 71

4. Rajoutez de l'huile dans le carter moteur; voir [Contrôle du niveau d'huile moteur \(page 55\)](#).

# Entretien du catalyseur d'oxydation diesel (DOC) et du filtre à suie

**Périodicité des entretiens:** Toutes les 6000 heures  
 Ou nettoyez le filtre à suie si le code d'anomalie moteur SPN 3720 FMI 16, SPN 3720 FMI 0 ou SPN 3720 FMI 16 s'affiche sur l'InfoCenter.

- Si le code d'AVIS 179 s'affiche sur l'InfoCenter, le FAP approche du point recommandé d'entretien du catalyseur d'oxydation diesel et du filtre à suie.

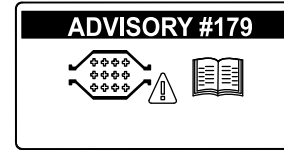
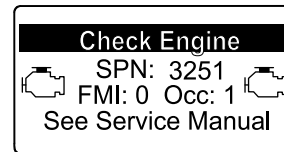


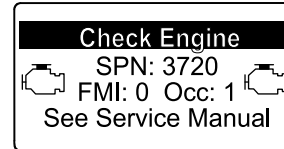
Figure 72

g213865

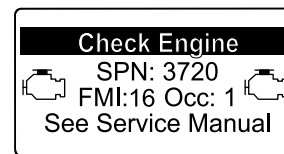
- Si le code d'ANOMALIE MOTEUR SPN 3251 FMI 0, ANOMALIE MOTEUR SPN 3720 FMI 0 ou ANOMALIE MOTEUR SPN 3720 FMI 16 s'affiche sur l'InfoCenter (Figure 73), nettoyez le filtre à suie en procédant comme suit :



g214715



g213864



g213863

Figure 73

1. Reportez-vous à la rubrique Moteur du *Manuel d'entretien* pour toute information sur le démontage et le remontage du catalyseur d'oxydation diesel et du filtre à suie du FAP.
2. Consultez votre dépositaire Toro agréé pour vous procurer des pièces de rechange ou faire l'entretien du catalyseur d'oxydation diesel et du filtre à suie.
3. Demandez à votre dépositaire Toro agréé de réinitialiser l'ECU du moteur après la pose d'un FAP propre.



# Entretien du système d'alimentation

Remarque: Voir [Spécifications relatives au carburant \(page 23\)](#) pour les recommandations relatives au carburant.

## **▲ DANGER**

Dans certaines conditions, le carburant diesel et ses vapeurs sont extrêmement inflammables et explosifs. Un incendie ou une explosion causé(e) par du carburant peut vous brûler, ainsi que d'autres personnes, et causer des dommages matériels.

- Remplissez le réservoir à l'aide d'un entonnoir, à l'extérieur et dans un endroit dégagé, moteur arrêté et froid. Essayez tout carburant répandu.
- Ne remplissez pas complètement le réservoir de carburant. Remplissez le réservoir de carburant jusqu'à ce que le liquide atteigne la base du goulot de remplissage.
- Ne fumez jamais pendant que vous manipulez du carburant, et tenez-vous à l'écart des flammes nues et des sources d'étincelles qui pourraient enflammer les vapeurs de carburant.
- Stockez le carburant dans un bidon de sécurité propre et homologué qui doit être maintenu bouché.

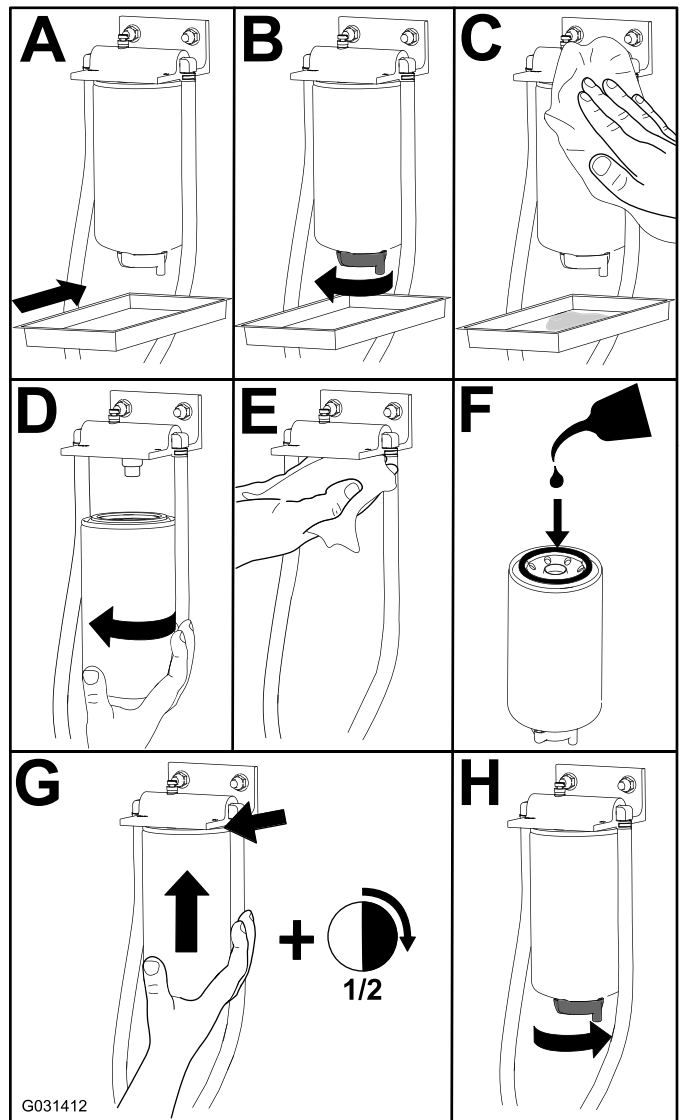


Figure 74

g031412

# Entretien du séparateur d'eau

Périodicité des entretiens: À chaque utilisation ou une fois par jour

Toutes les 400 heures

Effectuez l'entretien du séparateur d'eau comme indiqué à la [Figure 74](#).

# Entretien du filtre à carburant

qui empêche les débris de pénétrer dans le circuit d'alimentation. Retirez le tube d'aspiration et nettoyez la crépine selon les besoins.

**Périodicité des entretiens:** Toutes les 400 heures

1. Nettoyez la surface autour de la tête du filtre (Figure 75).

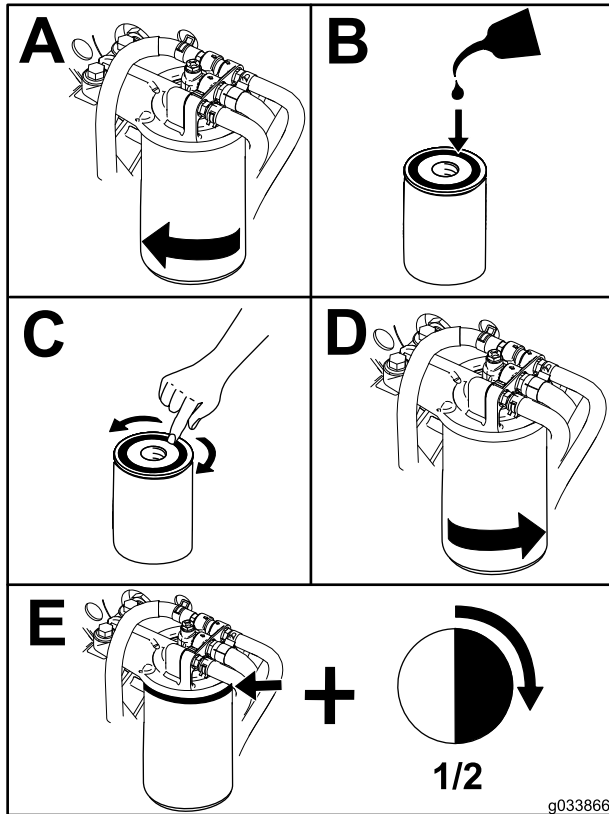


Figure 75

g033866

2. Mettez le moteur en marche et vérifiez qu'il n'y a pas de fuite d'huile autour de la tête du filtre.

## Contrôle des conduites et raccords d'alimentation

**Périodicité des entretiens:** Toutes les 400 heures

Vérifiez que les conduites et les raccords de carburants ne sont pas détériorés, endommagés ou desserrés.

## Nettoyage de la crépine du tube d'aspiration de carburant

Le tube d'aspiration de carburant se trouve dans le réservoir de carburant. Il est muni d'une crépine

# Entretien du système électrique

**Important:** Si vous devez travailler avec le circuit électrique, débranchez toujours les câbles de la batterie, en commençant par le câble négatif (-), pour éviter d'endommager le câblage en causant des courts-circuits.

## Consignes de sécurité relatives au système électrique

- Débranchez la batterie avant de réparer la machine. Débranchez toujours la borne négative de la batterie avant la borne positive. Rebranchez la borne positive avant la borne négative.
- Chargez la batterie dans un endroit dégagé et bien aéré, à l'écart des flammes ou sources d'étincelles. Débranchez le chargeur avant de brancher ou de débrancher la batterie. Portez des vêtements de protection et utilisez des outils isolés.

## Entretien de la batterie

**Périodicité des entretiens:** Toutes les 50 heures

Le dessus de la batterie doit rester propre. La batterie se décharge plus rapidement quand la température ambiante est très élevée.

Nettoyez régulièrement le dessus de la batterie avec une brosse trempée dans une solution d'ammoniac ou de bicarbonate de soude. Rincez la surface avec de l'eau après le nettoyage. Les bouchons de remplissage doivent rester en place pendant le nettoyage de la batterie.

Les câbles de la batterie doivent être bien serrés sur les bornes pour assurer un bon contact électrique.

Si les bornes sont corrodées, débranchez les câbles, en commençant par le câble négatif (-), et grattez les colliers et les bornes séparément. Rebranchez les câbles, en commençant par le positif (+), et enduisez les bornes de vaseline.

### ⚠ ATTENTION

Les bornes de la batterie ou les outils en métal peuvent causer des courts-circuits au contact des pièces métalliques de la machine et produire des étincelles. Les étincelles risquent de provoquer l'explosion des gaz de la batterie et de vous blesser.

- Lors du retrait ou de la mise en place de la batterie, évitez que les bornes touchent les parties métalliques de la machine.
- Évitez de créer des courts-circuits entre les bornes de la batterie et les parties métalliques de la machine avec des outils en métal.

### ⚠ ATTENTION

S'ils sont mal acheminés, les câbles de la batterie peuvent subir des dommages ou endommager la machine et produire des étincelles. Les étincelles risquent de provoquer l'explosion des gaz de la batterie et de vous blesser.

- Débranchez toujours le câble négatif (noir) de la batterie avant le câble positif (rouge).
- Connectez toujours le câble positif (rouge) de la batterie avant le câble négatif (noir).

## Contrôle des fusibles

Si la machine s'arrête ou présente d'autres problèmes électriques, vérifiez les fusibles. Retirez un fusible après l'autre pour vérifier s'il est grillé. Si un fusible doit être remplacé, utilisez toujours un **fusible de même type et de même intensité** que celui d'origine, **sinon le système électrique risque d'être endommagé** (voir le schéma et l'intensité de chaque fusible sur l'autocollant apposé près des fusibles).

Basculez le siège en avant et déposez le panneau pour accéder aux fusibles (Figure 76).

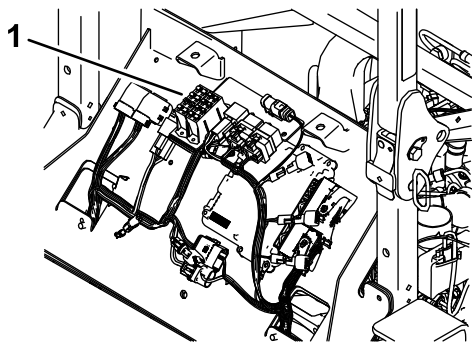


Figure 76

g198812

## Remisage de la batterie

Si vous remisez la machine pendant plus d'un mois, enlevez la batterie et chargez-la au maximum. Rangez-la sur une étagère ou remettez-la sur la machine. Ne rebranchez pas les câbles si vous remettez la batterie sur la machine. Rangez la batterie dans un endroit frais pour éviter qu'elle se décharge trop rapidement. Pour protéger la batterie du gel, maintenez-la chargée au maximum. La densité de l'électrolyte d'une batterie bien chargée est comprise entre 1,265 et 1,299.

1. Porte-fusibles

Le porte-fusibles des accessoires est situé sous le siège (Figure 77).

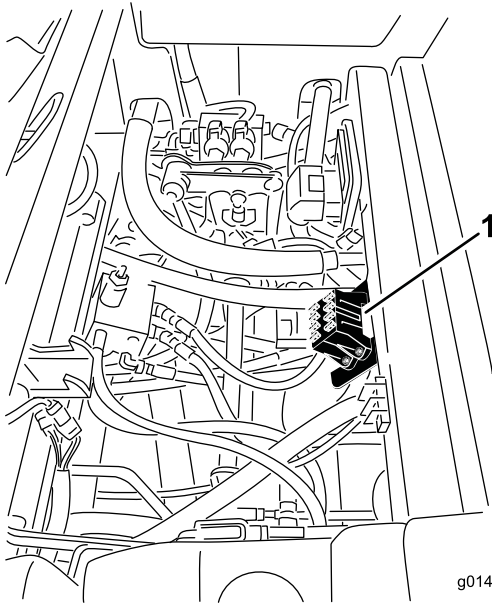


Figure 77

g014186

g014186

1. Emplacement du porte-fusibles

Les fusibles de la cabine sont situés dans la boîte à fusibles sur la garniture de pavillon (Figure 78).

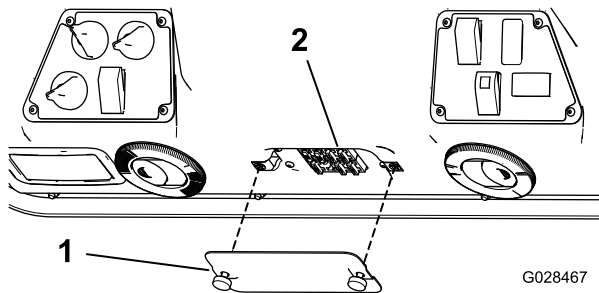


Figure 78

G028467

g028467

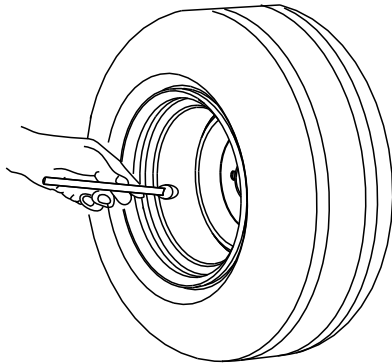
1. Couvercle
2. Fusibles

# Entretien du système d'entraînement

## Contrôle de la pression des pneus

**Périodicité des entretiens:** Toutes les 50 heures

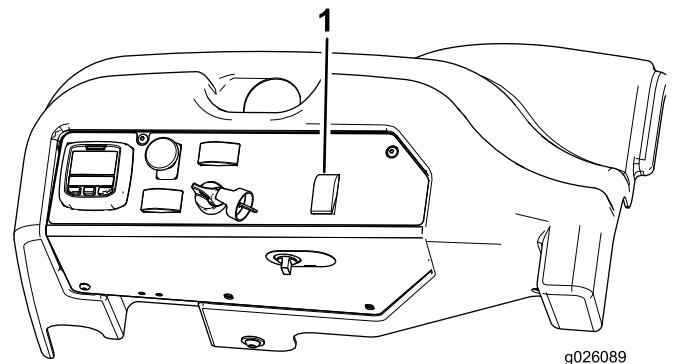
Maintenez les pneus avant et arrière gonflés à la pression spécifiée. La pression correcte est de 1,72 bar (25 psi) pour les pneus arrière et de 1,03 bar (15 psi) pour les pneus avant. Si la machine est équipée d'une cabine, gonflez les pneus avant et arrière à 1,72 bar (25 psi). Les pneus mal gonflés peuvent compromettre la qualité et l'uniformité de la coupe. Contrôlez la pression lorsque les pneus sont froids pour obtenir un résultat plus précis.



G001055

Figure 79

g001055



g026089

g026089

Figure 80

1. Sélecteur de direction

---

2. Sur une surface revêtue ou en terre, tournez le volant vers la gauche ou la droite et continuez de le tourner jusqu'à ce que les 4 roues ne tournent plus. La synchronisation automatique de l'alignement des roues devrait se produire.

**Important:** Cette procédure ne doit pas être effectuée sur une pelouse, car l'herbe directement sous chacune des roues en rotation serait endommagée.

## Correction du désalignement de la direction

1. Appuyez sur le bas du sélecteur de direction, à la position 4 roues directrices (Figure 80).

# Entretien du système de refroidissement

## Consignes de sécurité relatives au circuit de refroidissement

- L'ingestion de liquide de refroidissement moteur peut être toxique; rangez-le hors de la portée des enfants et des animaux domestiques.
- Les projections de liquide de refroidissement brûlant sous pression ou le contact avec le radiateur brûlant et les pièces qui l'entourent peuvent causer des brûlures graves.
  - Laissez toujours refroidir le moteur pendant au moins 15 minutes avant de retirer le bouchon de radiateur.
  - Servez-vous d'un chiffon pour ouvrir le bouchon du radiateur et desserrez-le lentement pour permettre à la vapeur de s'échapper.
- N'utilisez jamais la machine sans les capots de protection.
- N'approchez pas les doigts, les mains ou les vêtements du ventilateur et de la courroie d'entraînement en rotation.
- Coupez le moteur et enlevez la clé avant d'effectuer des entretiens.

## Contrôle du circuit de refroidissement

**Périodicité des entretiens:** À chaque utilisation ou une fois par jour

Le circuit de refroidissement est rempli avec un mélange 50/50 d'eau et d'antigel à l'éthylène glycol permanent. Vérifiez le niveau du liquide de refroidissement dans le vase d'expansion au début de chaque journée de travail, avant même de mettre le moteur en marche. La capacité du circuit de refroidissement est de 7,5 litres (6 ptes américaines).

1. Vérifiez le niveau du liquide de refroidissement dans le vase d'expansion (Figure 81). Il doit se situer entre les repères qui figurent sur le côté du réservoir.
2. Si le niveau du liquide de refroidissement est trop bas, enlevez le bouchon du vase d'expansion et faites l'appoint. **Ne remplissez pas excessivement.**

3. Revissez le bouchon du vase d'expansion.

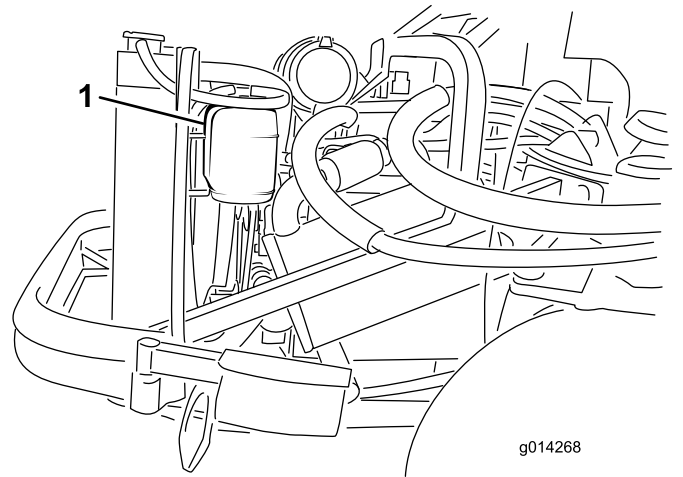


Figure 81

1. Vase d'expansion

## Nettoyage du radiateur

**Périodicité des entretiens:** À chaque utilisation ou une fois par jour Nettoyez le radiateur plus fréquemment si l'atmosphère est très poussiéreuse ou sale.

Maintenez le radiateur propre pour éviter de faire surchauffer le moteur.

**Remarque:** Si l'accessoire ou le moteur s'arrête pour cause de surchauffe, vérifiez d'abord si des débris ne sont pas accumulés sur le radiateur.

1. Ouvrez le capot et bloquez-le en position avec la béquille.
2. Desserrez l'écrou à embase qui fixe le couvercle de nettoyage à la face inférieure du cadre arrière (Figure 82). Faites pivoter le couvercle sur le côté pour exposer le trou de nettoyage dans le cadre.

# Entretien des freins

## Réglage des freins

Régalez les freins de service si la garde aux pédales de frein est supérieure à 25 mm (1 po) ou si les freins ne fonctionnent pas bien. La garde est la distance parcourue par la pédale de frein avant que le freinage soit ressenti.

**Remarque:** Utilisez la réaction du moteur de roue pour faire tourner les tambours dans un sens et dans l'autre afin de les dégager avant et après le réglage.

1. Pour réduire la garde aux pédales de frein, serrez les freins en desserrant l'écrou avant sur l'extrémité filetée du câble de frein (Figure 83).

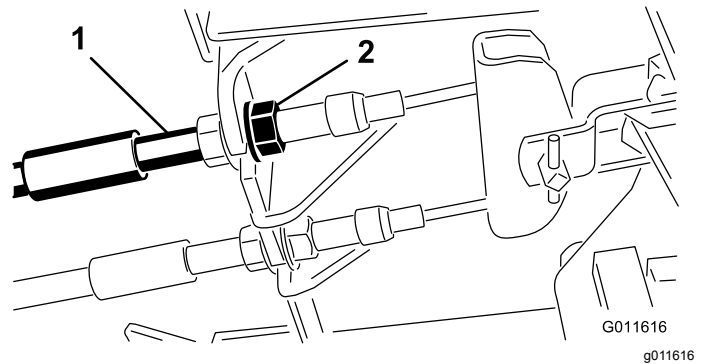


Figure 83

1. Câbles de freins
2. Écrous avant

2. Serrez l'écrou arrière afin de pouvoir déplacer le câble en arrière jusqu'à obtention d'une garde aux pédales de 1,27 à 1,9 cm (0,5 à 0,75 po), avant le blocage des roues.
3. Serrez les écrous avant en vérifiant que les deux câbles actionnent les freins simultanément.

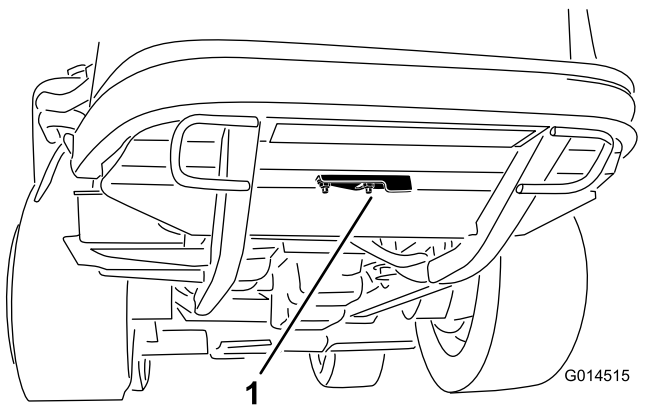


Figure 82

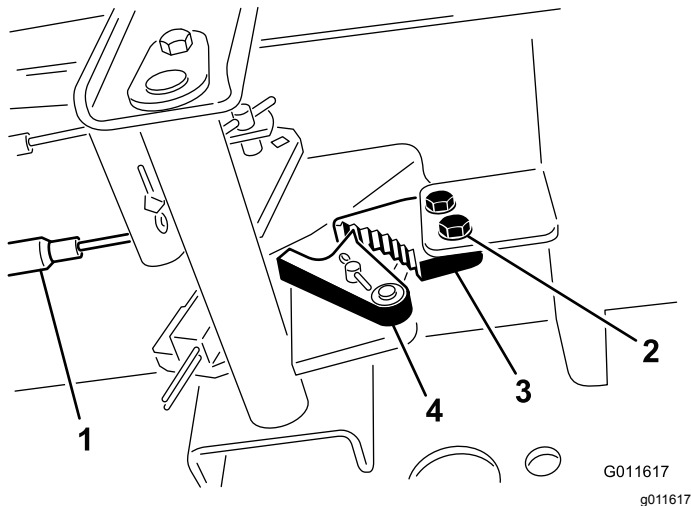
1. Couvercle de nettoyage
3. Nettoyez le radiateur en soufflant de l'air comprimé basse pression (3,45 bar [50 psi]) par le côté ventilateur (**n'utilisez pas d'eau**). Répétez cette procédure par l'avant du radiateur, puis recommencez sur le côté ventilateur.
4. Lorsque le radiateur est parfaitement propre, enlevez les débris éventuellement accumulés dans la gouttière au bas du radiateur et autour du cadre.
5. Nettoyez aussi le compartiment moteur et la tringlerie de frein.
6. Fermez le couvercle de nettoyage et fixez l'écrou à embase.
7. Fermez le capot.



# Réglage du frein de stationnement

Si le frein de stationnement ne peut pas être serré, réglez le cliquet.

1. Desserrez les 2 vis qui fixent le cliquet du frein de stationnement au cadre (**Figure 84**).



**Figure 84**

- |                     |                                      |
|---------------------|--------------------------------------|
| 1. Câbles de freins | 3. Cliquet du frein de stationnement |
| 2. Vis (2)          | 4. Verrou de frein                   |

2. Appuyez sur l'avant de la pédale du frein de stationnement jusqu'à ce que le verrou s'engage complètement sur le cliquet du frein (**Figure 84**).
3. Serrez les 2 vis pour fixer le réglage.
4. Appuyez sur la pédale de frein pour desserrer le frein de stationnement.
5. Vérifiez le réglage et faites un nouveau réglage si nécessaire.

# Entretien des courroies

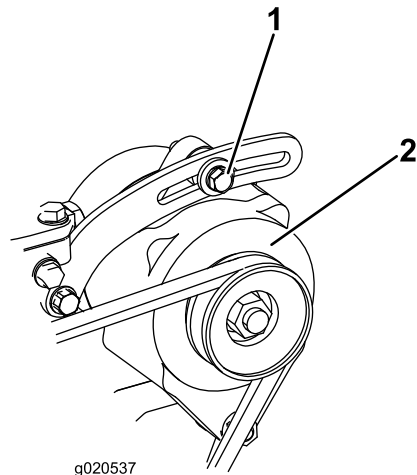
## Contrôle de la courroie d'alternateur

**Périodicité des entretiens:** Après les 10 premières heures de fonctionnement

Toutes les 100 heures

Vérifiez l'état et la tension de la courroie (**Figure 85**) toutes les 100 heures de fonctionnement.

1. Lorsque la tension est correcte, la courroie présente une flèche de 10 mm ( $\frac{3}{8}$  po) quand une force de 4,4 kg (10 lb) est exercée à mi-chemin entre les poulies.
2. Si vous n'obtenez pas une flèche de 10 mm ( $\frac{3}{8}$  po), desserrez les boulons de fixation de l'alternateur (**Figure 85**). Augmentez ou diminuez la tension de la courroie d'alternateur et resserrez les boulons. Contrôlez de nouveau la flèche de la courroie pour vérifier si la tension est correcte.



**Figure 85**

- |                      |                |
|----------------------|----------------|
| 1. Boulon de montage | 2. Alternateur |
|----------------------|----------------|



# Entretien des commandes

## Réglage du point mort de la transmission aux roues

**Remarque:** Après une vidange de liquide hydraulique ou le remplacement des moteurs de traction ou des flexibles de la machine, évacuez l'air éventuellement présent dans le système avant d'effectuer cette procédure. Pour ce faire, conduisez la machine en marche avant et arrière pendant quelques minutes, puis refaites le plein d'huile au besoin.

**Remarque:** Lorsque la machine se trouve sur une surface plane et horizontale, elle ne doit pas bouger lorsque vous relâchez la pédale de déplacement.

1. Garez la machine sur une surface plane et horizontale, serrez le frein de stationnement, abaissez le tablier de coupe au sol et coupez le moteur.
2. Soulevez l'arrière de la machine au cric jusqu'à ce que les roues arrière ne touchent plus le sol. Placez des chandelles sous la machine pour l'empêcher de retomber.

**Remarque:** Sur les modèles à 4 roues motrices, les roues avant doivent aussi être décollées du sol et soutenues par des chandelles.

### ⚠ ATTENTION

**Le moteur doit tourner pour effectuer ce réglage. Cela présente un risque de blessure.**

**Gardez les mains, les pieds, le visage et toute autre partie du corps à l'écart des parties chaudes du moteur, ainsi que des pièces en rotation.**

3. Mettez le moteur en marche, réglez la commande d'accélérateur en position BAS RÉGIME et observez le sens de rotation des roues arrière.

**Important:** Vérifiez que la pédale de déplacement est en position NEUTRE.

- Si la roue arrière gauche tourne, desserrez les écrous de blocage sur la tige de commande de transmission gauche (Figure 86).

**Remarque:** Le côté avant de la tige de commande est fileté à gauche. Le côté

arrière de la tige, qui est accouplé à la transmission, est fileté à droite.

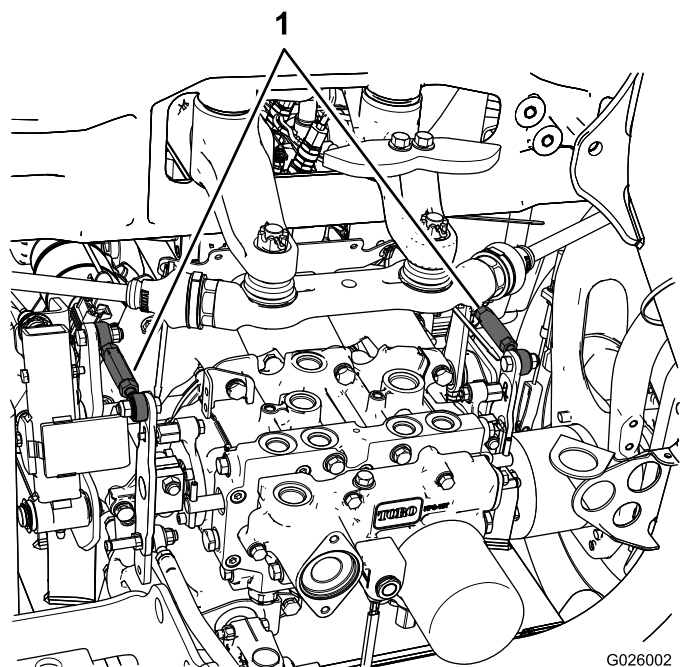


Figure 86

1. Tiges de commande de transmission

- Si la roue arrière gauche tourne en arrière, allongez la tige en la tournant lentement dans le sens antihoraire (vu de l'avant) jusqu'à ce que la roue cesse de tourner ou présente une rotation minimale en arrière.
  - Si la roue arrière gauche tourne en avant, raccourcissez la tige en la tournant lentement dans le sens horaire (vu de l'avant) jusqu'à ce que la roue arrête de tourner.
4. Placez la commande d'accélérateur en position HAUT RÉGIME. Vérifiez que la roue reste immobile ou tourne à peine en arrière. Effectuez un réglage au besoin.
  5. Resserrez les écrous de blocage.
  6. Au besoin, répétez la procédure pour la roue arrière droite en utilisant la tige de commande de transmission droite.
  7. Coupez le moteur, retirez les chandelles et abaissez la machine au sol.
  8. Faites un essai de conduite pour vérifier que la machine ne se déplace plus.

## Réglage de la vitesse de déplacement maximale

1. Garez la machine sur une surface plane, désengagez la PDF, relâchez la pédale de

déplacement en position NEUTRE et serrez le frein de stationnement.

2. Placez la commande d'accélérateur en position de BAS RÉGIME, coupez le moteur, enlevez la clé et attendez l'arrêt complet de toutes les pièces mobiles avant de quitter le siège.
3. Desserrez l'écrou de blocage sur le boulon de butée de la pédale de déplacement (Figure 87).

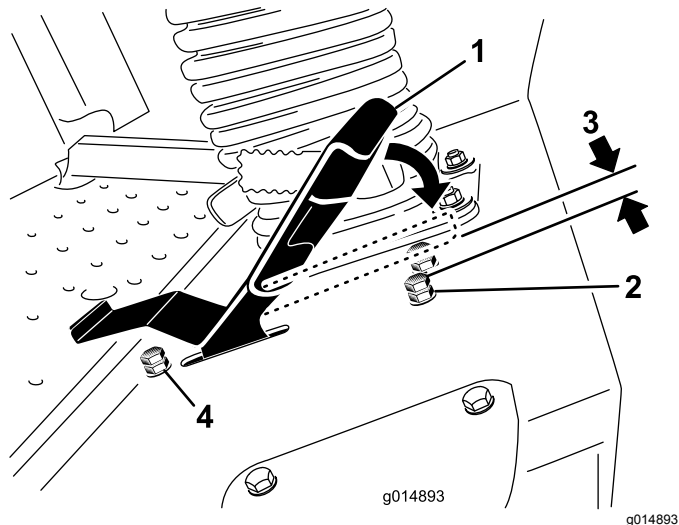


Figure 87

- |   |   |
|---|---|
| 1. Pédale de déplacement                                | 3. 1,5 mm (0,060 po)                                      |
| 2. Boulon de butée avec écrou de blocage (marche avant) | 4. Boulon de butée avec écrou de blocage (marche arrière) |

4. Vissez le boulon de butée à fond (à l'opposé de la pédale de déplacement).
5. D'une légère pression de la main, poussez la pédale de déplacement complètement en avant jusqu'à ce qu'elle s'arrête et maintenez-la dans cette position.

**Remarque:** Maintenez une légère pression sur la pédale lorsque vous la poussez complètement en position avant.

6. Lorsque le siège est relevé, vérifiez que vous ne surchargez pas la tringlerie en vous assurant que la transmission ne bouge pas lorsque la pédale est enfoncée jusqu'à la butée.
7. Dévissez le boulon de butée (vers la pédale de déplacement) jusqu'à ce que la tête du boulon de butée et le bas de la pédale de déplacement soient espacés de 1,5 mm (0,60 po).
8. Serrez l'écrou de blocage pour fixer le boulon de butée en place.
9. Pour changer la vitesse de marche arrière, vous pouvez ajuster le boulon de butée de marche arrière. Vissez le boulon de butée pour augmenter la vitesse de marche arrière et

dévissez-le pour réduire la vitesse de marche arrière.

# Entretien du système hydraulique

## Consignes de sécurité relatives au système hydraulique

- Consultez immédiatement un médecin si du liquide est injecté sous la peau. Toute injection de liquide hydraulique sous la peau doit être éliminée dans les quelques heures qui suivent par une intervention chirurgicale réalisée par un médecin.
- Vérifiez l'état de tous les flexibles et conduits hydrauliques, ainsi que le serrage de tous les raccords et branchements avant de mettre le système hydraulique sous pression.
- N'approchez pas les mains ni aucune autre partie du corps des fuites en trou d'épingle ou des gicleurs d'où sort du liquide hydraulique sous haute pression.
- Utilisez un morceau de papier ou de carton pour détecter les fuites.
- Dépressurisez avec précaution le système hydraulique avant toute intervention sur le système.

## Spécifications du liquide hydraulique

Le réservoir est rempli en usine d'une huile hydraulique/de transmission de bonne qualité. Le liquide de remplacement recommandé est le suivant :

Liquide hydraulique/de transmission de haute qualité « **Toro Premium Transmission/Hydraulic Fluid** » (disponible en bidons de 19 litres [5 gallons] ou en barils de 208 litres [55 gallons]. Voir le *catalogue de pièces* ou un distributeur Toro pour les numéros de référence.)

Autres liquides : s'il est impossible de se procurer l'huile Toro, il est possible d'utiliser de l'huile hydraulique Mobil® 424.

**Remarque:** Toro décline toute responsabilité en cas de dommage causé par l'utilisation de produits de remplacement inadéquats.

De nombreux liquides hydrauliques sont presque incolores, ce qui rend difficile la détection des fuites. Un additif colorant rouge pour système hydraulique est disponible en bouteilles de 20 ml (2/3 oz liq). Une bouteille suffit pour 15 à 22 litres (4 à 6 gallons américains) de liquide hydraulique. Vous pouvez

commander ces bouteilles chez les dépositaires Toro agréés (réf. 44-2500).

## Contrôle du système hydraulique

**Périodicité des entretiens:** À chaque utilisation ou une fois par jour

1. Garez la machine sur une surface plane, relâchez la pédale de déplacement en position NEUTRE et mettez le moteur en marche.
2. Faites tourner le moteur au ralenti pour purger l'air du système.

**Important: N'engagez pas la PDF.**

3. Levez le tablier de coupe pour déployer les vérins de levage, coupez le moteur et enlevez la clé.
4. Enlevez le bouchon (Figure 88) du goulot de remplissage du réservoir hydraulique.
5. Retirez la jauge et essuyez-la sur un chiffon propre (Figure 88).
6. Vissez la jauge dans le goulot de remplissage, ressortez-la et vérifiez le niveau de liquide (Figure 88).

Si le niveau n'atteint pas la zone crantée de la jauge, ajoutez une quantité suffisante de liquide hydraulique de haute qualité pour faire monter le niveau jusqu'à la zone crantée. **Ne remplissez pas le système hydraulique excessivement.**

7. Remettez la jauge en place et vissez le bouchon à la main dans le goulot de remplissage.
8. Vérifiez que les flexibles et les raccords ne présentent pas de fuite.

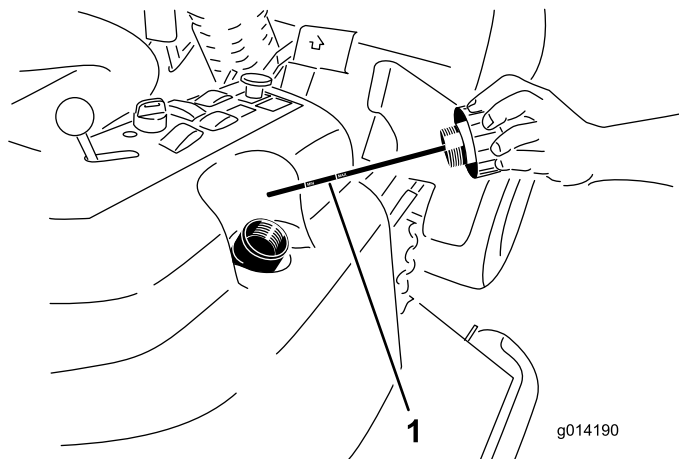


Figure 88

1. Jauge de niveau

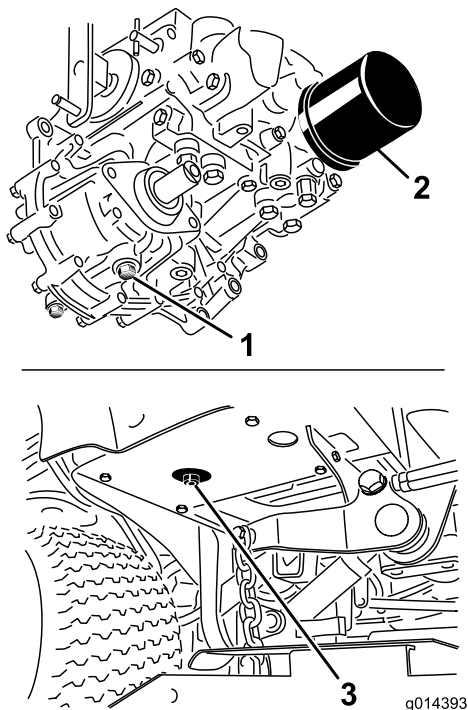
# Vidange du liquide hydraulique et remplacement du filtre

**Périodicité des entretiens:** Après les 200 premières heures de fonctionnement

Toutes les 800 heures

**Capacité du réservoir de liquide hydraulique :**  
environ 17 L (18 ptes américaines)

1. Désengagez la PDF, relâchez la pédale de déplacement en position NEUTRE et serrez le frein de stationnement.
2. Placez la commande d'accélérateur en position de BAS RÉGIME, coupez le moteur, enlevez la clé et attendez l'arrêt complet de toutes les pièces mobiles avant de quitter le siège.
3. Placez un grand bac de vidange sous le réservoir hydraulique et le carter de transmission, et enlevez les bouchons pour vidanger tout le liquide hydraulique (Figure 89).



**Figure 89**

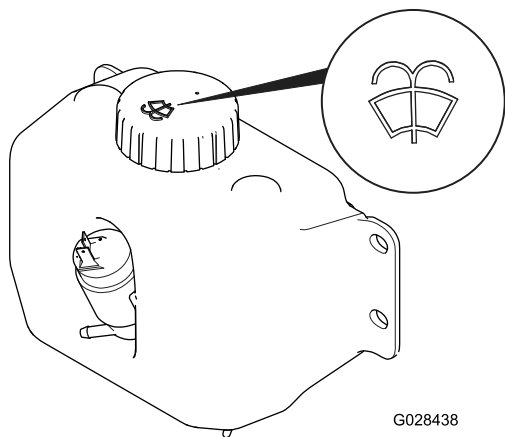
1. Bouchon de vidange du carter de transmission
2. Filtre
3. Bouchon de vidange du réservoir hydraulique
4. Nettoyez la surface autour du filtre à huile hydraulique et retirez le filtre (Figure 89).
5. Posez immédiatement un filtre à huile hydraulique neuf.
6. Mettez les bouchons de vidange sur le réservoir hydraulique et le carter de transmission.

7. Remplissez le réservoir jusqu'au niveau correct; voir [Contrôle du système hydraulique \(page 67\)](#).
8. Mettez le moteur en marche et recherchez les fuites d'huile éventuelles. Laissez tourner le moteur pendant environ 5 minutes, puis arrêtez-le.
9. Après 2 minutes, contrôlez le niveau de liquide hydraulique; voir [Contrôle du système hydraulique \(page 67\)](#).

# Entretien de la cabine

## Remplissage du réservoir de lave-glace

1. Effectuez les préparatifs d'entretien recommandés; voir [Préparation de la machine à l'entretien](#) (page 51).
2. Ouvrez le capot et localisez le réservoir de lave-glace ([Figure 90](#)).



**Figure 90**

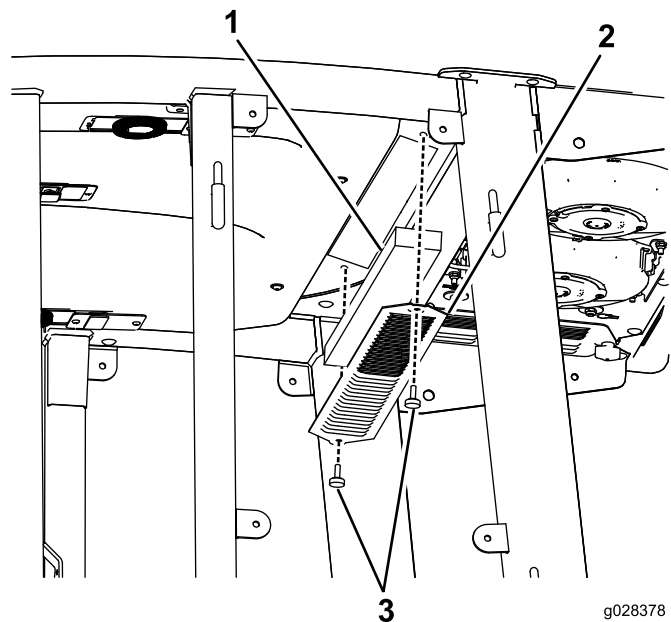
Réservoir de lave-glace avec symbole de liquide lave-glace

3. Remplissez le réservoir de liquide lave-glace selon les besoins.
4. Fermez le capot.

## Nettoyage des filtres à air de la cabine

Périodicité des entretiens: Toutes les 250 heures

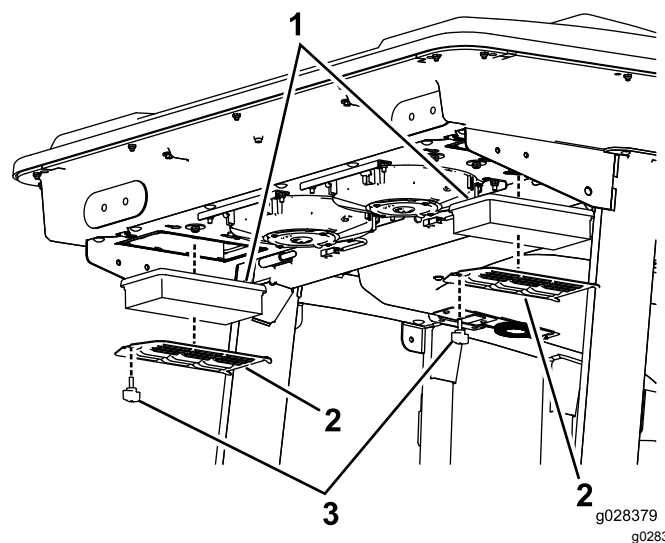
1. Retirez les vis et les grilles des filtres à air intérieur et arrière de la cabine ([Figure 91](#) et [Figure 92](#)).



**Figure 91**

Filtre à air dans la cabine

1. Filtre
2. Grille
3. Vis



**Figure 92**

Filtre à air arrière de la cabine

1. Filtre
2. Grille
3. Vis

- Nettoyez les filtres en soufflant à travers de l'air comprimé propre et exempt d'huile.

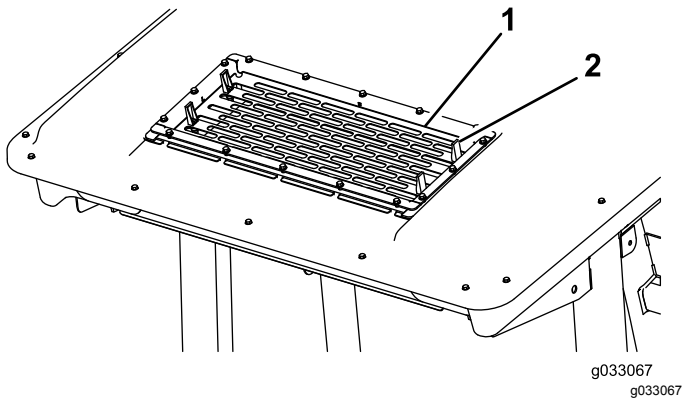
**Important:** Remplacez les filtres s'ils sont percés, déchirés ou autrement endommagés.

- Fixez les filtres et la grille en place avec les vis à oreilles.

## Nettoyage du serpentin de climatisation

**Périodicité des entretiens:** Toutes les 50 heures Nettoyez le serpentin de climatisation plus fréquemment si l'atmosphère est très poussiéreuse ou sale.

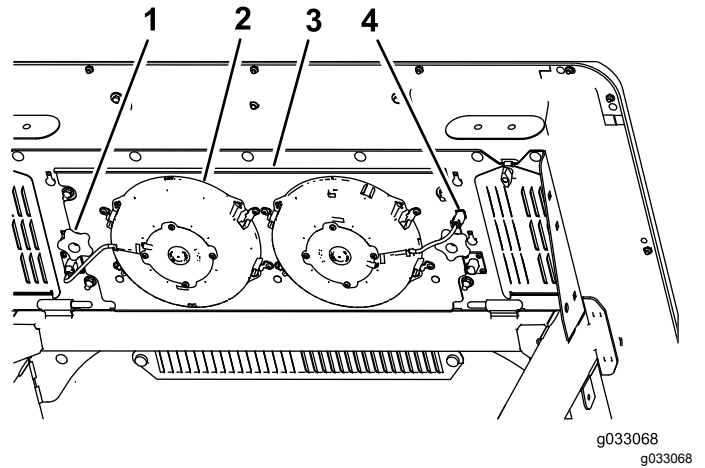
- Effectuez les préparatifs d'entretien recommandés; voir [Préparation de la machine à l'entretien \(page 51\)](#).
- Soulevez les 4 languettes sur la grille de climatisation ([Figure 93](#)) et déposez la grille du sommet de la cabine.



**Figure 93**

- Grille
- Languette (4)

- Débranchez le connecteur et le câble d'alimentation des ventilateurs de la prise ([Figure 94](#)).



**Figure 94**

- Bouton (2)
- Ventilateur (2)
- Panneau de ventilateur
- Connecteur et câble (2)

- Retirez les 2 boutons qui fixent le panneau de ventilateurs et les ventilateurs sous le haut de la cabine ([Figure 94](#)) et déposez l'ensemble.
- Nettoyez la grille, le conduit de climatisation, les ventilateurs et le panneau de ventilateur à l'air comprimé basse pression à 2,76 bar (40 psi).

**Important:** Ne nettoyez pas le condensateur avec de l'eau pour ne pas créer d'humidité sur les composants, ce qui attirerait la saleté et la poussière et rendrait le nettoyage difficile.

- Fixez le panneau et les ventilateurs sous le haut de la cabine à l'aide des 2 boutons que vous avez desserrés et retirés à l'opération 4.
- Rebranchez dans la prise le câble des ventilateurs que vous avez débranché à l'opération 3.
- Reposez la grille de climatisation dans l'ouverture au sommet de la cabine et fixez-la en place en refermant les 4 languettes.



# Nettoyage

## Nettoyage de la cabine

**Important:** Faites attention près des joints et des éclairages de la cabine (Figure 95). Si vous utilisez un jet haute pression pour le nettoyage, maintenez-le à au moins de 0,6 m (2 pi) de la machine. Ne dirigez pas le jet haute pression directement sur les joints et les éclairages de la cabine ou sous le surplomb arrière.

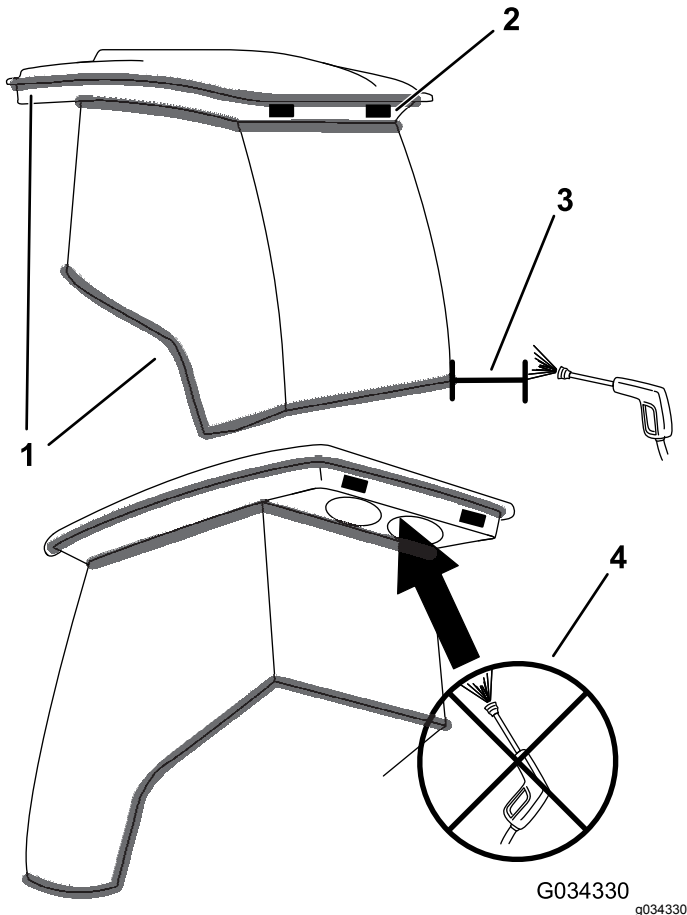


Figure 95

- |              |  |
|--------------|--|
| 1. Joint     | 3. Maintenir le jet à 0,6 m (2 po) de distance                               |
| 2. Éclairage | 4. Ne pas utiliser de jet haute pression pour laver sous le surplomb arrière |

## Élimination des déchets

L'huile moteur, les batteries, l'huile hydraulique et le liquide de refroidissement sont polluants. Débarrassez-vous en conformément à la réglementation nationale et locale en matière d'environnement.

# Remisage

## Préparation du moteur

1. Vidangez le carter moteur et remettez le bouchon de vidange.
2. Vidangez l'huile moteur et remplacez le filtre à huile; voir [Vidange de l'huile moteur et remplacement du filtre à huile \(page 56\)](#).
3. Versez la quantité correcte d'huile moteur dans le moteur; voir [Capacité du carter d'huile \(page 55\)](#).
4. Mettez le moteur en marche et faites tourner le moteur au ralenti pendant 2 minutes.
5. Vidangez le carburant du réservoir de carburant, des conduites d'alimentation, de la pompe, du filtre et du séparateur. Rincez le réservoir avec du carburant diesel propre et rebranchez toutes les conduites d'alimentation.
6. Effectuez un nettoyage et un entretien minutieux du filtre à air.
7. Bouchez l'entrée et l'orifice de sortie du filtre à air avec du ruban de marouflage imperméable.
8. Vérifiez que le bouchon de remplissage d'huile et le bouchon du réservoir de carburant sont solidement fermés.

## Préparation de la machine

1. Nettoyez soigneusement la machine, le tablier de coupe et le moteur, en insistant tout particulièrement sur les zones suivantes :
  - Radiateur et grille
  - Ressorts d'équilibrage
  - Arbre de PDF
  - Tous les graisseurs et points de pivot
  - À l'intérieur du boîtier de commande (déposez le panneau de commande pour y accéder)
  - Sous le panneau du siège et en haut de la transmission
2. Vérifiez et corrigez la pression des pneus; voir [Contrôle de la pression des pneus \(page 61\)](#).
3. Vérifiez le serrage de toutes les fixations et resserrez-les au besoin.
4. Graissez ou huilez tous les graisseurs, points de pivotement et goupilles des vannes de dérivation de la transmission. Essuyez tout excès de lubrifiant.
5. Poncez légèrement et retouchez la peinture rayée, écaillée ou rouillée. Réparez les déformations de la carrosserie.

6. Procédez à l'entretien de la batterie et des câbles, comme suit :
  - A. Débranchez les câbles des bornes de la batterie.
  - B. Nettoyez les connexions des câbles et les bornes de la batterie avec une brosse métallique et un mélange de bicarbonate de soude.
  - C. Pour prévenir la corrosion, enduisez les bornes de la batterie et les connecteurs des câbles de graisse Grafo 112X (Skin-Over) (réf. Toro 505-47) ou de vaseline.
  - D. Chargez lentement la batterie tous les deux mois pendant 24 heures pour prévenir la sulfatation.



**Remarques:**

**Remarques:**

# Proposition 65 de Californie – Information concernant cet avertissement

## En quoi consiste cet avertissement?

Certains produits commercialisés présentent une étiquette d'avertissement semblable à ce qui suit :



**AVERTISSEMENT : Cancer et troubles de la reproduction –**  
[www.p65Warnings.ca.gov](http://www.p65Warnings.ca.gov).

## Qu'est-ce que la Proposition 65?

La Proposition 65 s'applique à toute société exerçant son activité en Californie, qui vend des produits en Californie ou qui fabrique des produits susceptibles d'être vendus ou importés en Californie. Elle stipule que le Gouverneur de Californie doit tenir et publier une liste des substances chimiques connues comme causant des cancers, malformations congénitales et/ou autres troubles de la reproduction. Cette liste, qui est mise à jour chaque année, comprend des centaines de substances chimiques présentes dans de nombreux objets du quotidien. La Proposition 65 a pour objet d'informer le public quant à l'exposition à ces substances chimiques.

La Proposition 65 n'interdit pas la vente de produits contenant ces substances chimiques, mais impose la présence d'avertissements sur tout produit concerné, sur son emballage ou sur la documentation fournie avec le produit. D'autre part, un avertissement de la Proposition 65 ne signifie pas qu'un produit est en infraction avec les normes ou exigences de sécurité du produit. D'ailleurs, le gouvernement californien a clairement indiqué qu'un avertissement de la Proposition 65 « n'est pas une décision réglementaire quant au caractère « sûr » ou « dangereux » d'un produit ». Bon nombre de ces substances chimiques sont utilisées dans des produits du quotidien depuis des années, sans aucun effet nocif documenté. Pour plus de renseignements, rendez-vous sur <https://oag.ca.gov/prop65/faqs-view-all>.

Un avertissement de la Proposition 65 signifie qu'une société a soit (1) évalué l'exposition et conclu qu'elle dépassait le « niveau ne posant aucun risque significatif »; soit (2) choisi d'émettre un avertissement simplement sur la base de sa compréhension quant à la présence d'une substance chimique de la liste, sans tenter d'en évaluer l'exposition.

## Cette loi s'applique-t-elle de partout?

Les avertissements de la Proposition 65 sont exigés uniquement en vertu de la loi californienne. Ces avertissements sont présents dans tout l'état de Californie, dans des environnements très variés, notamment mais pas uniquement les restaurants, magasins d'alimentations, hôtels, écoles et hôpitaux, et sur un vaste éventail de produits. En outre, certains détaillants en ligne et par correspondance fournissent des avertissements de la Proposition 65 sur leurs sites internet ou dans leurs catalogues.

## Comment les avertissements de Californie se comparent-ils aux limites fédérales?

Les normes de la Proposition 65 sont souvent plus strictes que les normes fédérales et internationales. Diverses substances exigent un avertissement de la Proposition 65 à des niveaux bien inférieurs aux limites d'intervention fédérales. Par exemple, la norme de la Proposition 65 en matière d'avertissements pour le plomb se situe à 0,5 µg/jour, soit bien moins que les normes fédérales et internationales.

## Pourquoi l'avertissement ne figure-t-il pas sur tous les produits semblables?

- Pour les produits commercialisés en Californie, l'étiquetage Proposition 65 est exigé, tandis qu'il ne l'est pas sur des produits similaires commercialisés ailleurs.
- Il se peut qu'une société impliquée dans un procès lié à la Proposition 65 et parvenant à un accord soit obligée d'utiliser les avertissements de la Proposition 65 pour ses produits, tandis que d'autres sociétés fabriquant des produits semblables peuvent ne pas être soumises à cette obligation.
- L'application de la Proposition 65 n'est pas uniforme.
- Certaines sociétés peuvent choisir de ne pas indiquer d'avertissements car elles considèrent qu'elles n'y sont pas obligées au titre de la Proposition 65; l'absence d'avertissements sur un produit ne signifie pas que le produit ne contient pas de substances de la liste à des niveaux semblables.

## Pourquoi cet avertissement apparaît-il sur les produits Toro?

Toro a choisi de fournir aux consommateurs le plus d'information possible afin qu'ils puissent prendre des décisions éclairées quant aux produits qu'ils achètent et utilisent. Toro fournit des avertissements dans certains cas d'après ses connaissances quant à la présence de l'une ou plusieurs des substances chimiques de la liste, sans en évaluer le niveau d'exposition, car des exigences de limites ne sont pas fournies pour tous les produits chimiques de la liste. Bien que l'exposition avec les produits Toro puisse être négligeable ou parfaitement dans les limites « sans aucun risque significatif », par mesure de précaution, Toro a décidé de fournir les avertissements de la Proposition 65. De plus, en l'absence de ces avertissements, la société Toro pourrait être poursuivie en justice par l'État de Californie ou par des particuliers cherchant à faire appliquer la Proposition 65, et donc assujettie à d'importantes pénalités.



## La garantie Toro

### Garantie limitée de deux ans

#### Conditions et produits couverts

The Toro Company et sa filiale, Toro Warranty Company, en vertu de l'accord passé entre elles, certifient conjointement que votre produit commercial Toro (« Produit ») ne présente aucun défaut de matériau ni vice de fabrication pendant une période de deux ans ou 1 500 heures de service\*, la première échéance prévalant. Cette garantie s'applique à tous les produits à l'exception des Aérateurs (veuillez-vous reporter aux déclarations de garantie séparées de ces produits). Dans l'éventualité d'un problème couvert par la garantie, nous nous engageons à réparer le Produit gratuitement, frais de diagnostic, pièces, main-d'œuvre et transport compris. La période de garantie commence à la date de réception du Produit par l'acheteur d'origine.

\* Produit équipé d'un compteur horaire.

#### Comment faire intervenir la garantie

Il est de votre responsabilité de signaler le plus tôt possible à votre Distributeur de produits commerciaux ou au Dépositaire de produits commerciaux agréé qui vous a vendu le Produit, toute condition couverte par la garantie. Pour obtenir l'adresse d'un Distributeur de produits commerciaux ou d'un Dépositaire agréé, ou pour tout renseignement concernant vos droits et responsabilités vis à vis de la garantie, veuillez nous contacter à l'adresse suivante :

Toro Commercial Products Service Department  
Toro Warranty Company  
8111 Lyndale Avenue South  
Bloomington, MN 55420-1196, États-Unis  
+1-952-888-8801 ou +1-800-952-2740  
Courriel : commercial.warranty@toro.com

#### Responsabilités du propriétaire

En tant que propriétaire du Produit, vous êtes responsable des entretiens et réglages mentionnés dans le *Manuel de l'utilisateur*. Ne pas effectuer les entretiens et réglages requis peut constituer un motif de rejet d'une réclamation au titre de la garantie.

#### Ce que la garantie ne couvre pas

Les défaillances ou anomalies de fonctionnement survenant au cours de la période de garantie ne sont pas toutes dues à des défauts de matériaux ou des vices de fabrication. Cette garantie ne couvre pas :

- Les défaillances du Produit dues à l'utilisation de pièces qui ne sont pas d'origine ou au montage et à l'utilisation d'accessoires et produits ajoutés ou modifiés d'une autre marque. Une garantie séparée peut être fournie par le fabricant de ces accessoires.
- Les défaillances du Produit dues au non respect du programme d'entretien et/ou des réglages recommandés. Les réclamations au titre de la garantie pourront être refusées si vous ne respectez pas le Programme d'entretien recommandé pour votre produit Toro et énoncé dans le *manuel de l'utilisateur*.
- Les défaillances du Produit dues à une utilisation abusive, négligente ou dangereuse.
- Les pièces sujettes à l'usure pendant l'utilisation, sauf si elles s'avèrent défectueuses. Par exemple, les pièces consommées ou usées durant le fonctionnement normal du Produit, notamment mais pas exclusivement : plaquettes et garnitures de freins, garnitures d'embrayage, lames, cylindres, galets et roulements (étanches ou graissables), contre-lames, bougies, roues pivotantes et roulements, pneus, filtres, courroies, et certains composants des pulvérisateurs, notamment membranes, buses et clapets antiretour, etc.
- Les défaillances dues à une influence extérieure. Les conditions constituant une influence extérieure comprennent, sans y être limitées, les conditions atmosphériques, les pratiques de remisage, la contamination, l'utilisation de carburants, liquides de refroidissement, lubrifiants, additifs, engrais, ou produits chimiques, etc. non agréés.
- Les défaillances ou mauvaises performances causées par l'utilisation de carburants (essence, carburant diesel ou biodiesel par exemple) non conformes à leurs normes industrielles respectives.

#### Pays autres que les États-Unis et le Canada

Pour les produits Toro exportés des États-Unis ou du Canada, demandez à votre distributeur (dépositaire) Toro la police de garantie applicable dans votre pays, région ou état. Si, pour une raison quelconque, vous n'êtes pas satisfait des services de votre distributeur, ou si vous avez du mal à vous procurer des renseignements concernant la garantie, adressez-vous à l'importateur Toro.

- Les bruits, vibrations, usure et détérioration normaux.
- L'usure normale comprend, mais pas exclusivement, les dommages des sièges dus à l'usure ou l'abrasion, l'usure des surfaces peintes, les autocollants ou vitres rayés, etc.

#### Pièces

Les pièces à remplacer dans le cadre de l'entretien courant seront couvertes par la garantie jusqu'à la date du premier remplacement prévu. Les pièces remplacées au titre de cette garantie bénéficient de la durée de garantie du produit d'origine et deviennent la propriété de Toro. Toro se réserve le droit de prendre la décision finale concernant la réparation ou le remplacement de pièces ou ensembles existants. Toro se réserve le droit d'utiliser des pièces remises à neuf pour les réparations couvertes par la garantie.

#### Garantie de la batterie ion-lithium et à décharge complète :

Les batteries ion-lithium et à décharge complète disposent d'un nombre de kilowatt-heures spécifique à fournir au cours de leur vie. Les techniques d'utilisation, de recharge et d'entretien peuvent contribuer à augmenter ou réduire la vie totale des batteries. À mesure que les batteries de ce produit sont consommées, la proportion de travail utile qu'elles offrent entre chaque recharge diminue lentement jusqu'à leur épuisement complet. Le remplacement de batteries usées, suite à une consommation normale, est la responsabilité du propriétaire du produit. Le remplacement des batteries, aux frais du propriétaire, peut être nécessaire au cours de la période de garantie normale du produit. Remarque (batterie ion-lithium uniquement) : une batterie ion-lithium est couverte uniquement par une garantie pièces au prorata de la 3ème à la 5ème année, basée sur la durée de service et les kilowatts heures utilisés. Reportez-vous au *Manuel de l'utilisateur* pour tout renseignement complémentaire.

#### Entretien aux frais du propriétaire

La mise au point du moteur, le graissage, le nettoyage et le polissage, le remplacement des filtres, du liquide de refroidissement et les entretiens recommandés font partie des services normaux requis par les produits Toro qui sont aux frais du propriétaire.

#### Conditions générales

La réparation par un distributeur ou un dépositaire Toro agréé est le seul dédommagement auquel cette garantie donne droit.

**The Toro Company et Toro Warranty Company déclinent toute responsabilité en cas de dommages accessoires, consécutifs ou indirects liés à l'utilisation des produits Toro couverts par cette garantie, notamment en ce qui concerne les coûts et dépenses encourus pour se procurer un équipement ou un service de substitution durant une période raisonnable pour cause de défaillance ou d'indisponibilité en attendant la réparation sous garantie. Il n'existe aucune autre garantie expresse, à part la garantie spéciale du système antipollution, le cas échéant. Toutes les garanties implicites relatives à la qualité marchande et à l'aptitude à l'emploi sont limitées à la durée de la garantie expresse.**

L'exclusion de la garantie des dommages secondaires ou indirects, ou les restrictions concernant la durée de la garantie implicite, ne sont pas autorisées dans certains états et peuvent donc ne pas s'appliquer dans votre cas. Cette garantie vous accorde des droits spécifiques, auxquels peuvent s'ajouter d'autres droits qui varient selon les États.

#### Note concernant la garantie du moteur :

Le système antipollution de votre Produit peut être couvert par une garantie séparée répondant aux exigences de l'agence américaine de défense de l'environnement (EPA) et/ou de la direction californienne des ressources atmosphériques (CARB). Les limitations d'heures susmentionnées ne s'appliquent pas à la garantie du système antipollution. Pour plus de renseignements, reportez-vous à la Déclaration de garantie de conformité à la réglementation antipollution fournie avec votre produit ou figurant dans la documentation du constructeur du moteur