



**Count on it.**

Form No. 3424-915 Rev A

**Manual del operador**

**Máquina multiuso 4WD  
Groundsmaster 360<sup>®</sup>**

Nº de modelo 31200—Nº de serie 403330001 y superiores

Nº de modelo 31202—Nº de serie 403330001 y superiores



El uso o la operación del motor en cualquier terreno forestal, de monte o cubierto de hierba a menos que el motor esté equipado con parachispas (conforme a la definición de la sección 4442) mantenido en buenas condiciones de funcionamiento, o que el motor haya sido fabricado, equipado y mantenido para la prevención de incendios, constituye una infracción de la legislación de California (California Public Resource Code Section 4442 o 4443).

El Manual del propietario del motor adjunto ofrece información sobre las normas de la U.S. Environmental Protection Agency (EPA) y de la California Emission Control Regulation sobre sistemas de emisiones, mantenimiento y garantía. Puede solicitarse un manual nuevo al fabricante del motor.

Este motor no está equipado con un silenciador con parachispas. Es una infracción de la legislación de California (California Public Resource Code Section 4442) la operación del motor en cualquier terreno de bosque, monte o terreno cubierto de hierba. Otros estados o zonas federales pueden tener una legislación similar.

**⚠ ADVERTENCIA**

**CALIFORNIA**

**Advertencia de la Propuesta 65**

**Es sabido por el Estado de California que los gases de escape de los motores diesel y algunos de sus componentes causan cáncer, defectos congénitos y otros peligros para la reproducción.**

**Los bornes, terminales y otros accesorios de la batería contienen plomo y compuestos de plomo, productos químicos reconocidos por el Estado de California como causantes de cáncer y daños reproductivos. Lávese las manos después de manejar el material.**

**El uso de este producto puede provocar la exposición a sustancias químicas que el Estado de California considera causantes de cáncer, defectos congénitos u otros trastornos del sistema reproductor.**

# Introducción

Esta máquina es una máquina multiuso con conductor, diseñada para ser usada por operadores profesionales contratados en aplicaciones comerciales. Está diseñada principalmente para el cuidado de césped

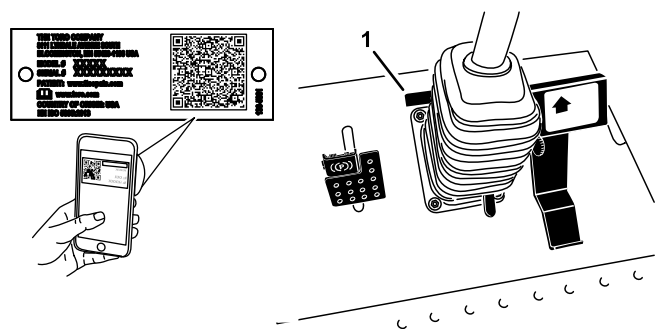
bien mantenido en parques, campos deportivos y zonas verdes comerciales. No está diseñada para cortar maleza.

**Importante:** Lea este manual detenidamente para aprender a utilizar y mantener correctamente su producto, y para evitar lesiones y daños al producto. Usted es responsable de utilizar el producto de forma correcta y segura.

Visite [www.Toro.com](http://www.Toro.com) para buscar materiales de formación y seguridad o información sobre accesorios, para localizar un distribuidor o para registrar su producto.

Cuando necesite asistencia técnica, piezas genuinas Toro o información adicional, póngase en contacto con un distribuidor autorizado Toro o con Atención al Cliente de Toro, y tenga a mano los números de modelo y serie de su producto. La **Figura 1** identifica la ubicación de los números de serie y de modelo en el producto. Escriba los números en el espacio provisto.

**Importante:** Con su dispositivo móvil, puede escanear el código QR de la pegatina del número de serie (en su caso) para acceder a información sobre la garantía, las piezas, y otra información sobre el producto.



**Figura 1**

1. Ubicación de los números de modelo y de serie

Nº de modelo \_\_\_\_\_

Nº de serie \_\_\_\_\_

Este manual identifica peligros potenciales y contiene mensajes de seguridad identificados por el símbolo de alerta de seguridad (**Figura 2**), que señala un peligro que puede causar lesiones graves o la muerte si usted no sigue las precauciones recomendadas.



Figura 2

Símbolo de alerta de seguridad

g000502

Este manual también utiliza 2 palabras para resaltar información. **Importante** llama la atención sobre información mecánica especial, y **Nota** resalta información general que merece una atención especial.

## Contenido

Seguridad .....	4
Seguridad general .....	4
Pegatinas de seguridad e instrucciones .....	5
Montaje .....	11
1 Instalación del árbol de la TDF en una carcasa opcional del cortacésped o un QAS .....	12
2 Uso de las fijaciones de montaje de la carcasa opcional del cortacésped .....	13
3 Ajuste de la barra antivuelco .....	13
4 Comprobación de la presión de los neumáticos .....	13
5 Verificación del nivel de los fluidos.....	14
El producto .....	14
Controles .....	14
Controles de la cabina.....	17
Especificaciones .....	21
Aperos/Accesorios .....	22
Antes del funcionamiento .....	22
Seguridad antes del uso .....	22
Cómo añadir combustible .....	23
Comprobación del nivel de aceite del motor.....	24
Comprobación del sistema de refrigeración.....	24
Comprobación del sistema hidráulico .....	24
Uso del sistema de interruptores de seguridad .....	24
Colocación del asiento estándar .....	25
Elevar y bajar el asiento.....	26
Durante el funcionamiento .....	26
Seguridad durante el uso.....	26
Uso del sistema de protección antivuelco (ROPS).....	28
Cómo arrancar el motor .....	28
Apagado del motor .....	29
Conducción de la máquina .....	29
Cómo parar la máquina .....	29
Selección del Modo de dirección.....	29
Uso de la carcasa de corte o el accesorio .....	30

Ajuste de la altura de corte.....	31
Corte de hierba con la máquina .....	31
Regeneración del filtro de partículas diésel .....	32
Consejos de operación .....	44
Después del funcionamiento .....	45
Seguridad después del uso .....	45
Empujar la máquina a mano .....	45
Transporte de la máquina .....	46
Ubicación de los puntos de amarre .....	46
Mantenimiento .....	47
Seguridad en el mantenimiento .....	47
Calendario recomendado de mantenimiento .....	47
Lista de comprobación – mantenimiento diario.....	49
Procedimientos previos al mantenimiento .....	50
Preparación de la máquina para el mantenimiento .....	50
Uso de la varilla de sujeción del capó .....	50
Lubricación .....	51
Engrasado de cojinetes y casquillos .....	51
Mantenimiento del motor .....	53
Seguridad del motor .....	53
Mantenimiento del limpiador de aire.....	53
Mantenimiento del aceite del motor.....	54
Mantenimiento del catalizador de oxidación diésel (DOC) y del filtro de hollín.....	55
Mantenimiento del sistema de combustible .....	56
Mantenimiento del separador de agua .....	56
Mantenimiento del filtro de combustible del motor.....	57
Comprobación de los tubos de combustible y las conexiones .....	57
Limpieza del filtro del tubo de aspiración de combustible.....	57
Mantenimiento del sistema eléctrico .....	58
Seguridad del sistema eléctrico .....	58
Mantenimiento de la batería .....	58
Comprobación de los fusibles.....	58
Cómo almacenar la batería.....	59
Mantenimiento del sistema de transmisión .....	60
Comprobación de la presión de los neumáticos .....	60
Corrección de la alineación incorrecta de la dirección .....	60
Mantenimiento del sistema de refrigeración .....	61
Seguridad del sistema de refrigeración.....	61
Comprobación del sistema de refrigeración .....	61
Limpieza del radiador .....	61
Mantenimiento de los frenos .....	62
Ajuste de los frenos .....	62
Ajuste del freno de estacionamiento .....	63

# Seguridad


Esta máquina ha sido diseñada con arreglo a lo estipulado en la norma ANSI B71.4-2017.

## Seguridad general

Este producto es capaz de amputar manos y pies y de lanzar objetos al aire. Siga siempre todas las instrucciones de seguridad con el fin de evitar lesiones personales graves.

El uso de este producto para otros propósitos que los previstos podría ser peligroso para usted y para otras personas.

- Lea y comprenda el contenido de este *manual del operador* antes de arrancar el motor.
- Dedique toda su atención al manejo de la máquina. No realice ninguna actividad que pudiera distraerle; de lo contrario, pueden producirse lesiones o daños materiales.
- No coloque las manos o los pies cerca de los componentes en movimiento de la máquina.
- No haga funcionar la máquina sin que estén colocados y en buenas condiciones de funcionamiento todos los protectores y otros dispositivos de seguridad.
- Mantener libre de aberturas de descarga. Mantenga a otras personas y animales domésticos a una distancia prudencial de la máquina.
- Mantenga a los niños fuera del área de operación. Nunca permita a los niños utilizar la máquina.
- Pare la máquina, apague el motor, retire la llave y espere a que se detengan todas las piezas en movimiento antes de realizar tareas de mantenimiento, repostar o desatascar la máquina.

El uso o mantenimiento incorrecto de esta máquina puede causar lesiones. Para reducir el peligro de lesiones, cumpla estas instrucciones de seguridad y preste atención siempre al símbolo de alerta de seguridad , que significa: Cuidado, Advertencia o Peligro – instrucción relativa a la seguridad personal. El incumplimiento de estas instrucciones puede dar lugar a lesiones personales e incluso la muerte.

Puede encontrar más información de seguridad en todo este *manual del operador*.

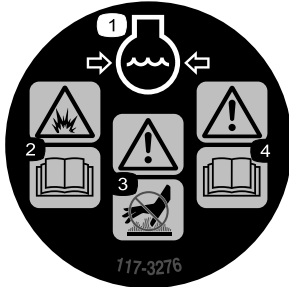
Mantenimiento de las correas .....	63
Comprobación de la correa del alternador .....	63
Mantenimiento del sistema de control .....	64
Ajuste del punto muerto de la transmisión de tracción .....	64
Ajuste de la velocidad máxima de transporte.....	64
Mantenimiento del sistema hidráulico .....	66
Seguridad del sistema hidráulico .....	66
Especificación del fluido hidráulico .....	66
Comprobación del sistema hidráulico .....	66
Cambio del fluido hidráulico y el filtro.....	67
Mantenimiento de la cabina.....	68
Llenado del depósito del líquido del parabrisas .....	68
Limpieza de los filtros de aire de la cabina .....	68
Limpieza de serpentín del aire acondicionado .....	69
Limpieza .....	70
Limpieza de la cabina .....	70
Eliminación de residuos.....	70
Almacenamiento .....	70
Preparación del motor .....	70
Preparación de la máquina .....	70



# Pegatinas de seguridad e instrucciones



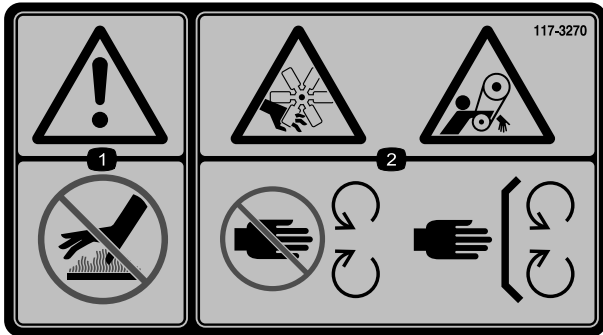
Las pegatinas de seguridad e instrucciones están a la vista del operador y están ubicadas cerca de cualquier zona de peligro potencial. Sustituya cualquier pegatina que esté dañada o que falte.



117-3276

decal117-3276

1. Refrigerante del motor bajo presión
2. Peligro de explosión – lea el *manual del operador*.
3. Advertencia – no toque la superficie caliente.
4. Advertencia – lea el *manual del operador*.



117-3270

decal117-3270

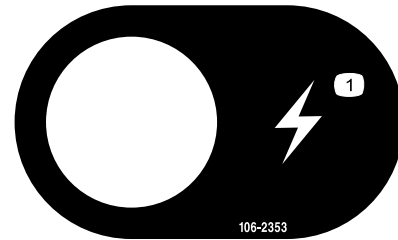
1. Advertencia – no toque la superficie caliente.
2. Peligro de corte/desmembramiento, mano; peligro de enredamiento, correa – no se acerque a las piezas en movimiento; mantenga colocados todos los protectores.



117-3272

decal117-3272

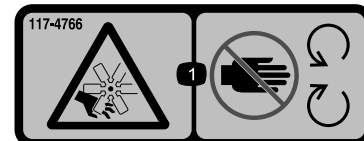
1. Advertencia – lea el *manual del operador*; el no utilizar el sistema de protección antivuelco (ROPS) puede causar lesiones en caso de un vuelco; lleve cinturón de seguridad cuando está colocado el ROPS; no lleve cinturón de seguridad cuando el ROPS está bajado.



106-2353

decal106-2353

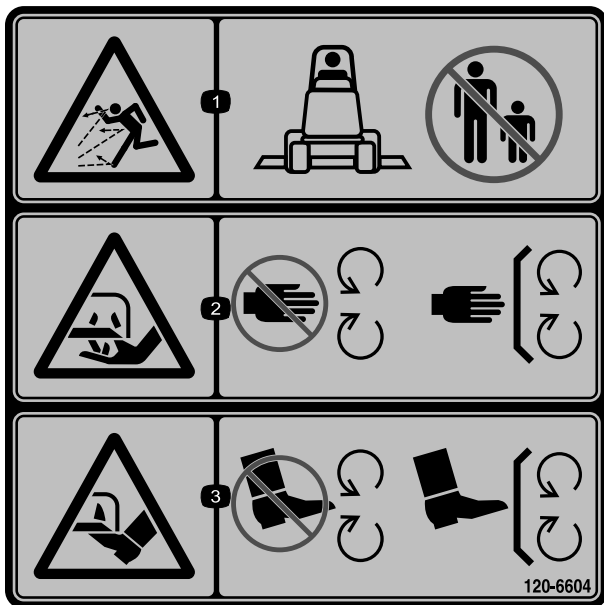
1. Enchufe eléctrico



117-4766

decal117-4766

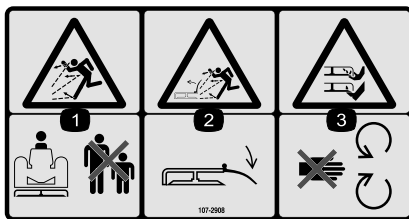
1. Peligro de corte/desmembramiento, ventilador – no se acerque a las piezas en movimiento; mantenga colocados todos los protectores.



120-6604

decal120-6604

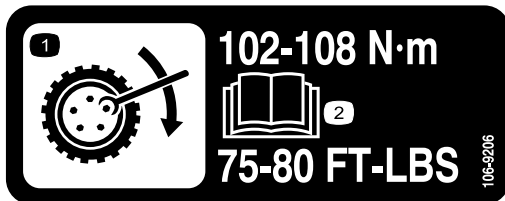
1. Advertencia; peligro de objetos arrojados – mantenga a otras personas alejadas de la máquina.
2. Peligro de corte/desmembramiento de la mano, cuchilla de siega – no se acerque a las piezas en movimiento; mantenga colocados todos los protectores y defensas.
3. Peligro de corte/desmembramiento de pie, cuchilla de siega – no se acerque a las piezas en movimiento; mantenga colocados todos los protectores y defensas.



107-2908

decal107-2908

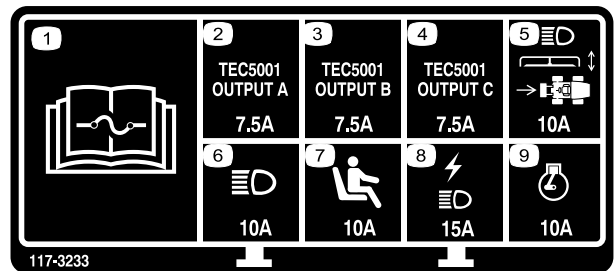
1. Peligro de objetos arrojados – mantenga a otras personas a una distancia prudencial de la máquina.
2. Peligro de objetos arrojados – no utilice el cortacésped con el deflector elevado o retirado; mantenga colocado el deflector.
3. Peligro de corte/desmembramiento de mano o pie por la cuchilla del cortacésped – no se acerque a las piezas en movimiento.



106-9206

decal106-9206

1. Especificaciones del par de apriete de las ruedas
2. Lea el *manual del operador*.



decal117-3233

117-3233

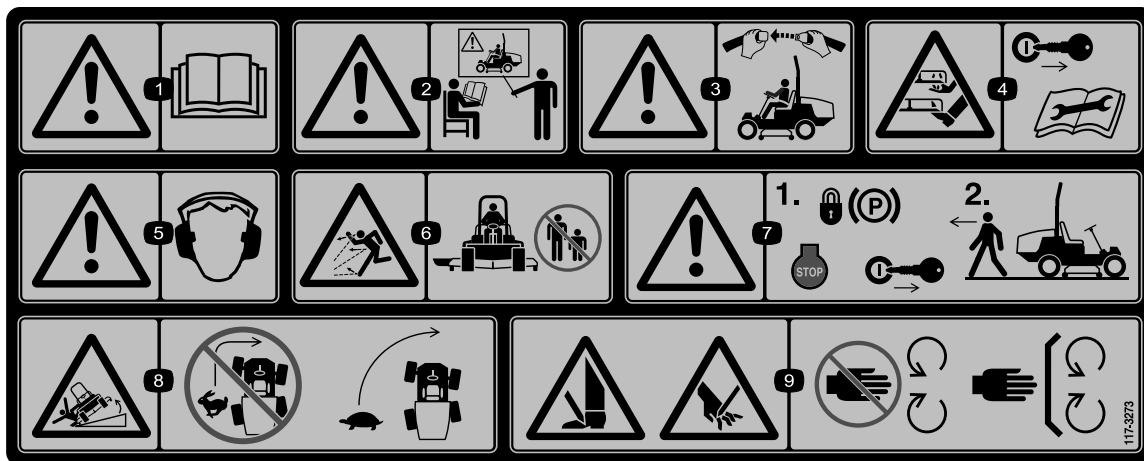
1. Lea las instrucciones sobre fusibles en el *manual del operador*.
2. Solenoide de la dirección a 4 ruedas (7,5 A)
3. Habilitar TDF, luz de la dirección a 4 ruedas, elevación de la carcasa, flotación de la carcasa (7,5 A)
4. Indicador de la bujía, solenoide de combustible, indicador diagnóstico, arranque (7,5 A)
5. Faros, actuador de la carcasa, TDF (10 A)
6. Faros (15 A)
7. Interruptor de presencia del operador (10 A)
8. Enchufe eléctrico, luces (15 A)
9. Motor (10 A)



### Símbolos de la batería

Algunos de estos símbolos, o todos ellos, están en su batería.

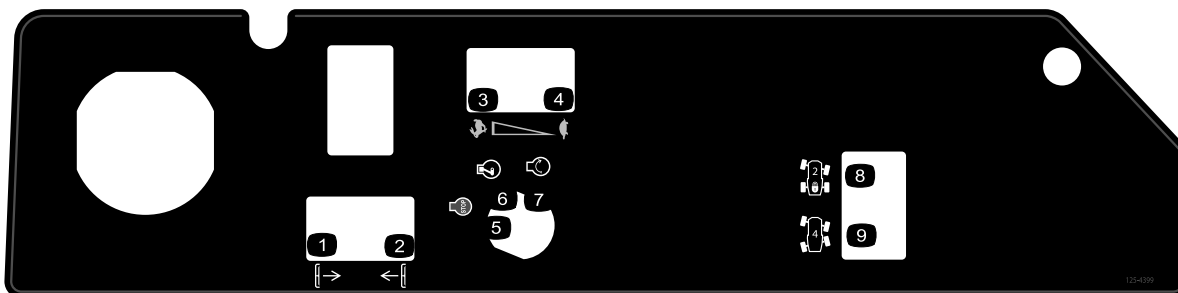
1. Riesgo de explosión
2. No fume, mantenga alejado del fuego y de las llamas desnudas
3. Líquido cáustico/peligro de quemadura química
4. Lleve protección ocular..
5. Lea el *manual del operador*.
6. Mantenga a otras personas a una distancia prudencial de la batería.
7. Lleve protección ocular; los gases explosivos pueden causar ceguera y otras lesiones.
8. El ácido de la batería puede causar ceguera o quemaduras graves.
9. Enjuague los ojos inmediatamente con agua y busque rápidamente ayuda médica.
10. Contiene plomo; no tirar a la basura.



decal117-3273

**117-3273**

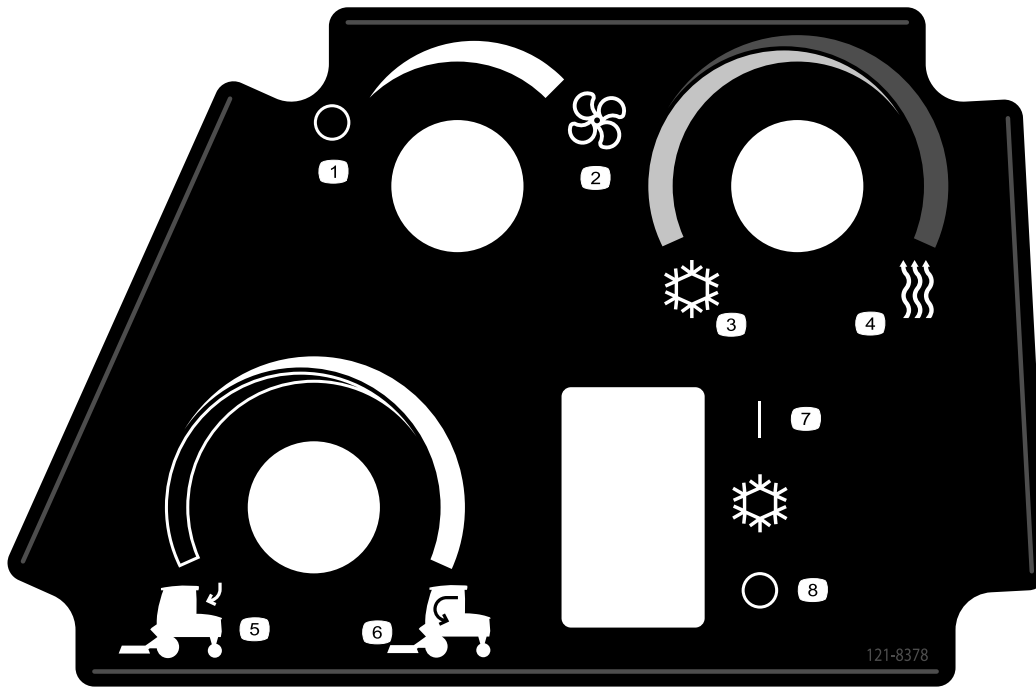
- |   |   |
|---|---|
| <ol style="list-style-type: none"> <li>1. Advertencia – lea el <i>manual del operador</i>.</li> <li>2. Advertencia – no utilice esta máquina a menos que haya recibido formación en su manejo.</li> <li>3. Advertencia – lleve puesto el cinturón de seguridad cuando esté sentado en el puesto del operador.</li> <li>4. Peligro de corte/desmembramiento de manos y pies – retire la llave y lea las instrucciones antes de realizar cualquier tarea de ajuste o mantenimiento.</li> <li>5. Advertencia – lleve protección auditiva.</li> </ol> | <ol style="list-style-type: none"> <li>6. Peligro de objetos arrojados – mantenga a otras personas a una distancia prudencial de la máquina.</li> <li>7. Advertencia – ponga el freno de estacionamiento, pare el motor y retire la llave antes de abandonar la máquina.</li> <li>8. Peligro de vuelco – baje la unidad de corte al bajar una pendiente, disminuya la velocidad antes de girar; no gire a velocidad alta.</li> <li>9. Peligro de corte de mano o pie – no se acerque a las piezas en movimiento; mantenga colocados todos los protectores.</li> </ol> |
|---|---|



decal125-4399

**125-4399**

- |  |   |   |
|--|---|---|
| <ol style="list-style-type: none"> <li>1. Bajar la carcasa</li> <li>2. Elevar la carcasa</li> <li>3. Rápido</li> </ol> | <ol style="list-style-type: none"> <li>4. Lento</li> <li>5. Motor – detener</li> <li>6. Motor – marcha</li> </ol> | <ol style="list-style-type: none"> <li>7. Motor – arrancar</li> <li>8. Dirección con 2 ruedas</li> <li>9. Dirección con 4 ruedas</li> </ol> |
|--|---|---|



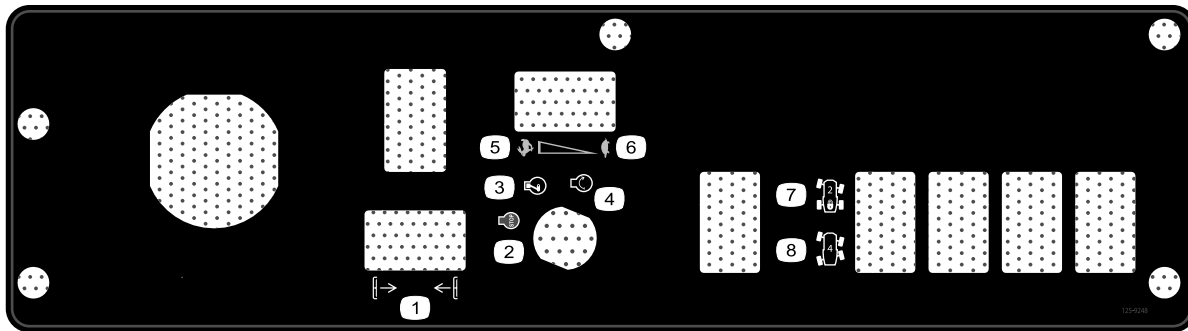
121-8378

decal121-8378

**121-8378**

Modelo con cabina únicamente

- |                                     |                                      |
|-------------------------------------|--------------------------------------|
| 1. Ventilador – desconectado        | 5. Aire externo                      |
| 2. Ventilador – conectado al máximo | 6. Aire interno                      |
| 3. Aire frío                        | 7. Aire acondicionado – desconectado |
| 4. Aire caliente                    | 8. Aire acondicionado – conectado    |



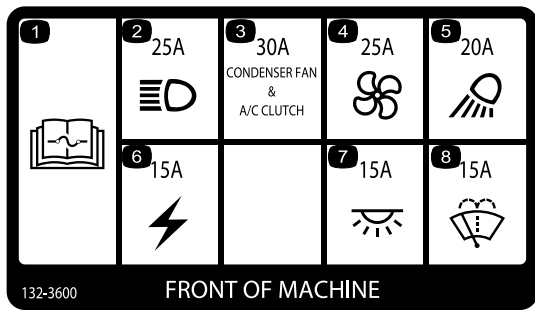
125-9248

decal125-9248

**125-9248**

Modelo con cabina únicamente

- |                           |                           |
|---------------------------|---------------------------|
| 1. Elevar/bajar carcassas | 5. Rápido                 |
| 2. Motor – parar          | 6. Lento                  |
| 3. Motor – marcha         | 7. Dirección con 2 ruedas |
| 4. Motor – arrancar       | 8. Dirección con 4 ruedas |

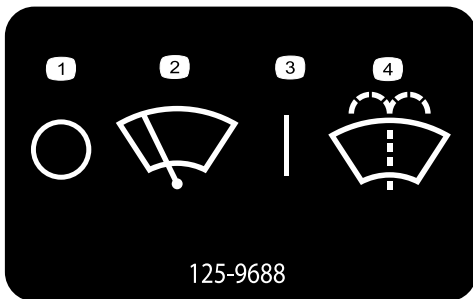


decal132-3600

**132-3600**

Modelo con cabina únicamente

- |   |                             |
|---|-----------------------------|
| 1. Lea el <i>manual del operador</i> para obtener más información sobre los fusibles. | 5. Foco de trabajo (20 A)   |
| 2. Faro (25 A)  | 6. Potencia auxiliar (15 A) |
| 3. Ventilador del condensador y embrague del A/A (30 A)                               | 7. Foco de la cabina (15 A) |
| 4. Ventilador (25 A)  | 8. Limpiaparabrisas (15 A)  |

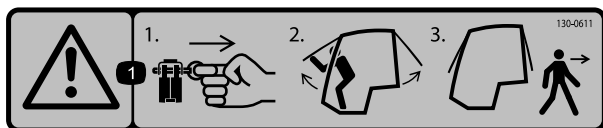


decal125-9688

**125-9688**

Modelo con cabina únicamente

- |                                     |                                      |
|-------------------------------------|--------------------------------------|
| 1. Limpiaparabrisas – desconectados | 3. Limpiaparabrisas – conectados     |
| 2. Limpiaparabrisas                 | 4. Spray para limpieza de parabrisas |

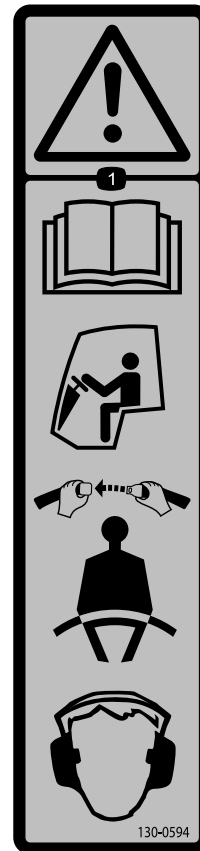


decal130-0611

**130-0611**

Modelo con cabina únicamente

1. Advertencia 1) Retire el pasador; 2) Eleve las puertas; 3) Salga de la cabina



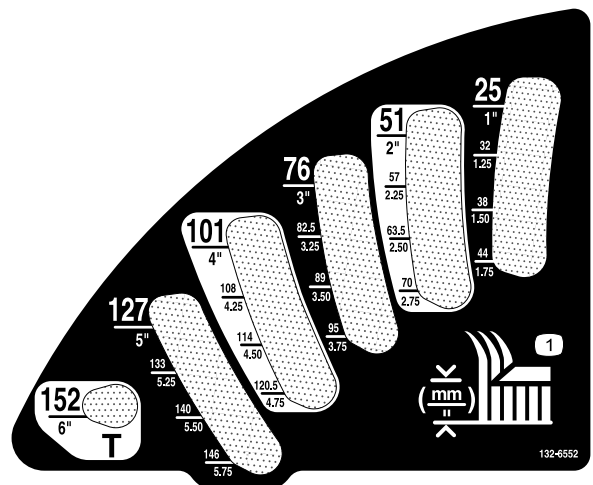
130-0594

**130-0594**

Modelo con cabina únicamente

1. Advertencia – lea el *manual del operador*; utilice siempre el cinturón de seguridad mientras está sentado en la cabina; lleve protección auditiva.

decal130-0594



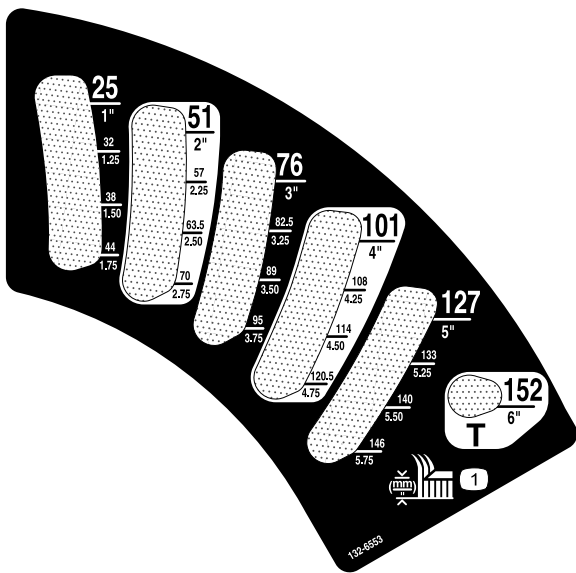
132-6552

**132-6552**

Solamente modelos de tracción a 2 ruedas con ROPS y tracción a 4 ruedas con ROPS

1. Altura de corte

decal132-6552



132-6553

Modelo con cabina únicamente

1. Altura de corte

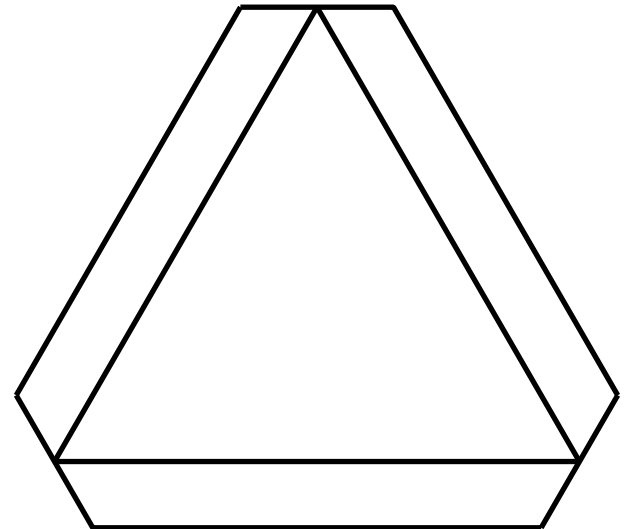
**WARNING:** Cancer and Reproductive Harm - [www.P65Warnings.ca.gov](http://www.P65Warnings.ca.gov).  
For more information, please visit [www.tcoCAProp65.com](http://www.tcoCAProp65.com)

**CALIFORNIA SPARK ARRESTER WARNING**

Operation of this equipment may create sparks that can start fires around dry vegetation. A spark arrester may be required. The operator should contact local fire agencies for laws or regulations relating to fire prevention requirements.

133-8062

133-8062



120-0250

1. Vehículo lento

### GROUNDMASTER 360 QUICK REFERENCE AID

**CHECK/SERVICE (daily)**

1. OIL LEVEL - ENGINE
2. OIL LEVEL - HYDRAULIC TANK
3. COOLANT LEVEL - RADIATOR
4. FUEL - DIESEL ONLY
5. FUEL /WATER SEPARATOR
6. PRECLEANER - AIR CLEANER
7. RADIATOR SCREEN
8. BRAKE FUNCTION
9. TIRE PRESSURE
10. BATTERY
11. BELTS - DECK, FAN, ALTERNATOR
12. GEARBOX

GREASING - SEE OPERATOR'S MANUAL

**6**

**4** **FLUID SPECIFICATIONS/CHANGE INTERVALS**

SEE OPERATOR'S MANUAL FOR INITIAL CHANGES.	FLUID TYPE	CAPACITY	CHANGE INTERVAL*		FILTER PART NO.
			FLUID	FILTER	
ENGINE OIL	15W-40 CJ-4	5.5 QTS. (5.2 LITERS)	250 HRS.	250 HRS.	125-7025 (A)
HYDRAULIC CIRCUIT OIL	MOBIL 424	4.5 GALS. (17 LITERS)	800 HRS.	800 HRS.	108-5194 (B)
AIR CLEANER				SEE INDICATOR	108-3810 (C)
FUEL SYSTEM	> 32 F	NO. 2-DIESEL	12.5 GALS. (51.1 LITERS)	800 HRS. / 2 YRS. DRAIN & FLUSH	SEPARATOR 125-2819 (D)
	< 32 F	NO. 1-DIESEL			400 HRS. / YEARLY FILTER 125-4752 (E)
COOLANT	50/50 ETHYLENE GLYCOL/WATER	8 QTS. (7.6 LITERS)	DRAIN & FLUSH, 2 YRS.		
GEARBOX	80W-90 GEAR OIL SYNTH: Mobilube SHC 75W-90	14 fl oz. (414 mL)	400 HRS.		

\*SEE OPERATOR'S MANUAL FOR INITIAL CHANGES / WINTER USE.

131-1946

1. Aceite del motor
2. Fluido hidráulico
3. Refrigerante del motor
4. Combustible diésel
5. Freno de estacionamiento
6. Lea el *manual del operador* para obtener más información sobre el mantenimiento de la máquina.

# Montaje

## Piezas sueltas

Utilice la tabla siguiente para verificar que no falta ninguna pieza.

Procedimiento	Descripción	Cant.	Uso
<b>1</b>	Árbol de la TDF	1	Instale el árbol de la TDF en una carcasa opcional o un QAS.
	Perno (5/16" x 1 <sup>3</sup> / <sub>4</sub> ")	4	
	Contratuercas (5/16")	4	
	Pasador cilíndrico (3/16" x 1 <sup>1</sup> / <sub>2</sub> ")	2	
<b>2</b>	Pasador de retención	2	Utilice las fijaciones para instalar la carcasa opcional del cortacésped.
	Engrasador	2	
	Tornillo con arandela prensada (5/16" x 7/8")	2	
<b>3</b>	No se necesitan piezas	–	Ajuste la barra antivuelco.
<b>4</b>	No se necesitan piezas	–	Compruebe la presión de los neumáticos.
<b>5</b>	No se necesitan piezas	–	Compruebe los niveles de aceite hidráulico, aceite del motor y refrigerante.

## Documentación y piezas adicionales

Descripción	Cant.	Uso
Manual del operador	1	Lea el manual antes de utilizar la máquina.
Manual del propietario del motor	1	Lea el manual antes de utilizar la máquina.
Catálogo de piezas	1	Utilice el Catálogo de Piezas para consultar números de pieza.
Material de formación del operador	1	Revisar antes de utilizar la máquina.



# 1

## Instalación del árbol de la TDF en una carcasa opcional del cortacésped o un QAS

### Piezas necesarias en este paso:

1	Árbol de la TDF
4	Perno (5/16" x 1¾")
4	Contratuercas (5/16")
2	Pasador cilíndrico (3/16" x 1½")

### Procedimiento

**Nota:** La instalación del árbol de la TDF es más sencilla si coloca la máquina en un elevador.

1. Aparque la máquina en una superficie nivelada, ponga el freno de estacionamiento, apague el motor y retire la llave.

### ⚠ ADVERTENCIA

No arranque el motor ni accione el interruptor de la TDF mientras el árbol de la TDF esté desconectado de la carcasa de corte. Si arrancara el motor y el árbol de la TDF empezaría a rotar, podrían producirse lesiones personales graves y daños en la máquina. Antes de desconectar el árbol de la TDF de la carcasa de corte, desenchufe el conector de la bobina del solenoide de la TDF del arnés de cables para impedir que se engrane accidentalmente el embrague de la TDF.

2. Desconecte el conector del arnés de cables del conector de la bobina del solenoide de la TDF (Figura 3).

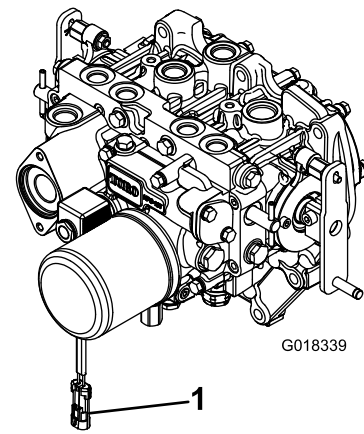


Figura 3

1. Conector del arnés de cables

3. Coloque el árbol de la TDF debajo de la parte delantera de la máquina. Asegúrese de que la horquilla del eje de deslizamiento del árbol está colocada hacia el árbol de transmisión (Figura 4).

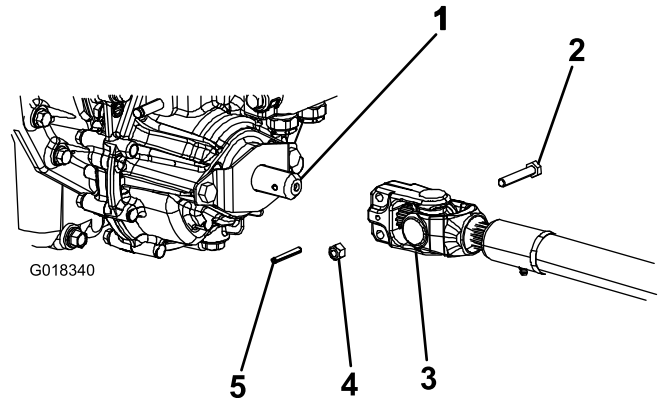


Figura 4

1. Árbol de transmisión
2. Perno
3. Árbol de la TDF
4. Contratuercas
5. Pasador cilíndrico

4. Alinee las acanaladuras y el taladro del pasador cilíndrico de la horquilla del árbol con el árbol de transmisión.
5. Deslice la horquilla del árbol de la TDF sobre el eje del árbol de transmisión.
6. Sujete la horquilla del extremo del árbol de la TDF como se indica a continuación:
  - A. Introduzca el pasador cilíndrico en la horquilla y en el árbol de salida.
  - B. Instale los pernos a través de la horquilla del árbol.
  - C. Instale y apriete las contratuerzas para sujetar la horquilla al árbol de la TDF.

**Nota:** Guarde el resto de los pernos, las contratuercas y el pasador cilíndrico para sujetar el otro extremo del árbol al eje de la caja de engranajes del accesorio.

- D. Apriete las contratuercas a 20–25 N·m (175–225 pulgadas-libra).
- 7. Lubrique los puntos de engrase en el árbol de la TDF.
- 8. Después de conectar el otro extremo del árbol al eje de la caja de engranajes del accesorio, conecte el conector del arnés de cables al conector de la bobina de la válvula del solenoide de la TDF (Figura 3).

# 3

## Ajuste de la barra antivuelco

No se necesitan piezas

### Procedimiento

1. Retire las chavetas y los pasadores de la barra anti-vuelco (Figura 5).
2. Eleve la barra anti-vuelco a la posición vertical, instale los dos pasadores y sujételos con las chavetas (Figura 5).

**Nota:** Si es necesario bajar la barra anti-vuelco, empuje la barra hacia adelante para aliviar la presión sobre los pasadores, baje la barra lentamente, y fíjela con los pasadores de manera que no pueda dañar el capó.

# 2

## Uso de las fijaciones de montaje de la carcasa opcional del cortacésped

Piezas necesarias en este paso:

2	Pasador de retención
2	Engrasador
2	Tornillo con arandela prensada (5/16" x 7/8")

### Procedimiento

**Nota:** Estos componentes y este procedimiento solo son necesarios si se monta en la unidad de tracción una carcasa de cortacésped que requiera pasadores de retención. Consulte las instrucciones de instalación en el *manual del operador* de la carcasa de corte.

**Nota:** Si no se va a instalar una carcasa de corte en la unidad de tracción, retire o amarre las 4 cadenas de elevación de la carcasa de los brazos de suspensión.

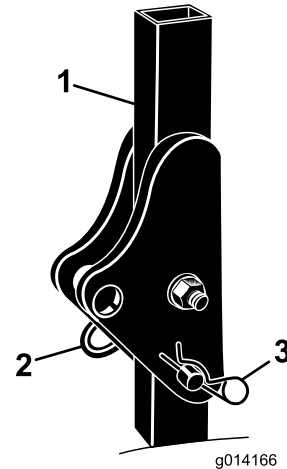


Figura 5

1. Barra anti-vuelco
2. Pasador
3. Pasador de horquilla

# 4

## Comprobación de la presión de los neumáticos

No se necesitan piezas

### Procedimiento

Compruebe la presión de los neumáticos; consulte [Comprobación de la presión de los neumáticos \(página 60\)](#).

**Importante:** Mantenga la presión correcta en todos los neumáticos para asegurar una buena calidad de corte y un rendimiento correcto de la máquina. No use los neumáticos con presiones menores que las recomendadas.

# 5

## Verificación del nivel de los fluidos

No se necesitan piezas

### Procedimiento

1. Compruebe el nivel del fluido hidráulico antes de arrancar el motor; consulte [Comprobación del sistema hidráulico \(página 66\)](#).
2. Compruebe el nivel de aceite del motor antes de arrancar el motor; consulte [Comprobación del nivel de aceite del motor \(página 54\)](#).
3. Compruebe el sistema de refrigeración antes de arrancar el motor; consulte [Comprobación del sistema de refrigeración \(página 61\)](#).

## El producto

### Controles

Familiarícese con todos los controles antes de poner en marcha el motor y trabajar con la máquina.

### Pedal de tracción

El pedal de tracción ([Figura 6](#)) controla la operación hacia delante y hacia atrás. Pise la parte superior del pedal para desplazarse hacia delante y la parte inferior para desplazarse hacia atrás. La velocidad sobre el terreno es proporcional al recorrido del pedal. Para la velocidad máxima sobre el terreno, sin carga, pise a fondo el pedal con el acelerador en posición de RÁPIDO.

Para detener la máquina, reduzca la presión sobre el pedal de tracción y permita que vuelva a su posición central.

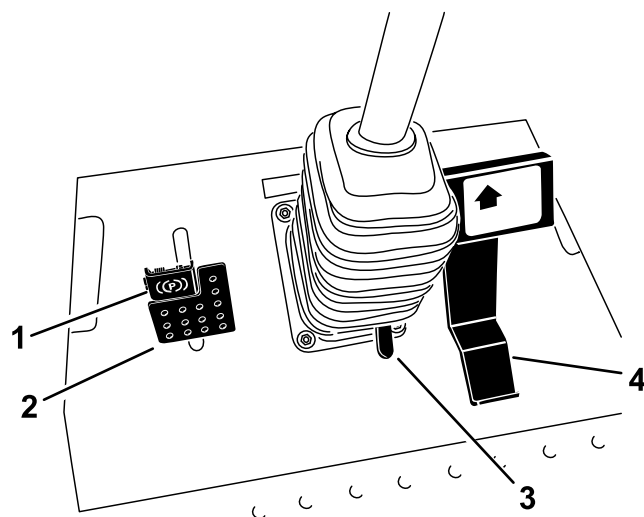


Figura 6

g197397

- |                             |                                     |
|-----------------------------|-------------------------------------|
| 1. Freno de estacionamiento | 3. Pedal de inclinación del volante |
| 2. Pedal de freno           | 4. Pedal de tracción                |

### Freno de estacionamiento

Para poner el freno de estacionamiento, pise el pedal de freno y presione la parte superior hacia adelante para engancharlo ([Figura 6](#)). Para quitar el freno de estacionamiento, pise el pedal de freno hasta que el enganche del freno de estacionamiento se retraiga.

### Pedal de inclinación del volante

Para inclinar el volante hacia usted, pise el pedal y tire de la columna de dirección hacia usted a la posición más cómoda; luego suelte el pedal ([Figura 6](#)). Para

alejar el volante, pise el pedal y suéltelo cuando el volante llegue a la posición de uso deseada.

## Llave de contacto

El interruptor de encendido tiene tres posiciones: DESCONECTADO, CONECTADO/PRECALENTAMIENTO y ARRANQUE (Figura 7).

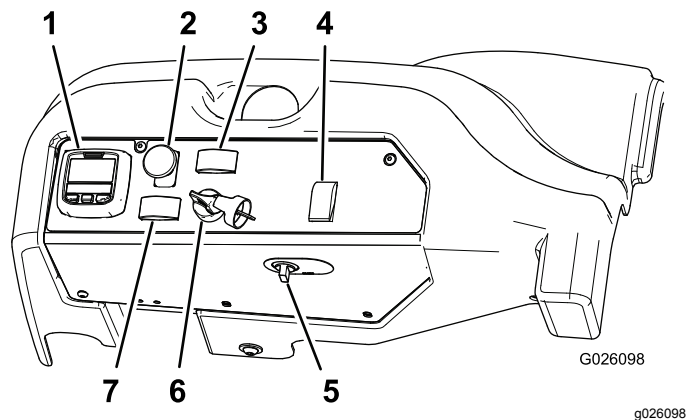


Figura 7

- |   |  |
|---|--|
| 1. InfoCenter                               | 5. Enchufe eléctrico                         |
| 2. Mando de la toma de fuerza (TDF)         | 6. Llave de contacto                         |
| 3. Interruptor de velocidad del motor       | 7. Interruptor de elevación de la plataforma |
| 4. Interruptor de selección de la dirección |  |

## Interruptor de velocidad del motor

El interruptor de velocidad del motor (Figura 7) permite cambiar la velocidad del motor de dos maneras. Mediante golpecitos rápidos en el interruptor, puede aumentar o reducir la velocidad del motor en incrementos de 100 rpm. Presione y mantenga presionado el interruptor para establecer la velocidad del motor directamente a ralentí alto o bajo, dependiendo del extremo del interruptor que se presione.

## Mando de la toma de fuerza (TDF)

El interruptor de la toma de fuerza (TDF) pone en marcha y detiene las cuchillas el accesorio (Figura 7).

## Enchufe eléctrico

El enchufe eléctrico proporciona alimentación de 12 V para dispositivos electrónicos (Figura 7).

## InfoCenter

La pantalla LCD del InfoCenter muestra el estado operativo, diferentes diagnósticos y otra información sobre la máquina (Figura 7).

**Importante:** Si la carcasa de corte se para y el icono de advertencia de temperatura del InfoCenter está encendido, presione hacia abajo el mando de la TDF, conduzca hasta una zona llana y segura, mueva la palanca del acelerador a la posición de LENTO, deje que el pedal se desplace a la posición de PUNTO MUERTO, y ponga el freno de estacionamiento. Deje el motor a velocidad de ralentí durante varios minutos mientras se enfría hasta un nivel seguro. Pare el motor y compruebe el sistema de refrigeración; consulte [Comprobación del sistema de refrigeración \(página 61\)](#).

## Uso de la pantalla LCD del InfoCenter

La pantalla LCD del InfoCenter muestra información sobre la máquina, por ejemplo, el estado operativo, diferentes diagnósticos y otra información sobre la máquina (Figura 8). El InfoCenter tiene una pantalla de inicio y la pantalla informativa principal. Puede cambiar entre la pantalla de inicio y la pantalla principal de información en cualquier momento pulsando cualquiera de los botones del InfoCenter y luego seleccionando la tecla de flecha correspondiente.

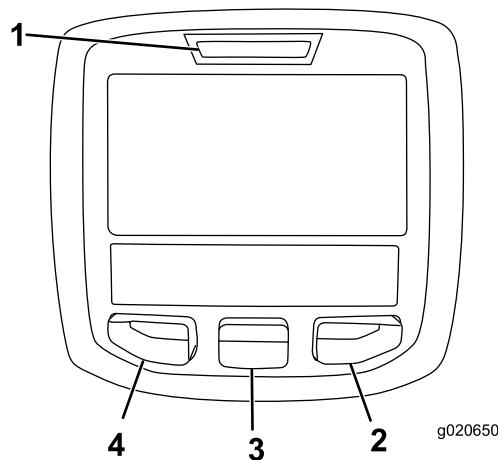


Figura 8

- |                  |                    |
|------------------|--------------------|
| 1. Indicador     | 3. Botón central   |
| 2. Botón derecho | 4. Botón izquierdo |

- Botón izquierdo: acceso a menú/botón atrás – pulse este botón para acceder a los menús del InfoCenter. Puede usarlo para salir de cualquier menú que esté utilizando.

- Botón central – utilice este botón para desplazarse hacia abajo en los menús.
- Botón derecho – utilice este botón para abrir un menú si aparece la flecha a la derecha que indica la existencia de contenido adicional.

**Nota:** El propósito de cada botón puede variar dependiendo de lo que se necesite en cada momento. El icono de cada botón indica su función en cada momento.

### Descripción de los iconos del InfoCenter

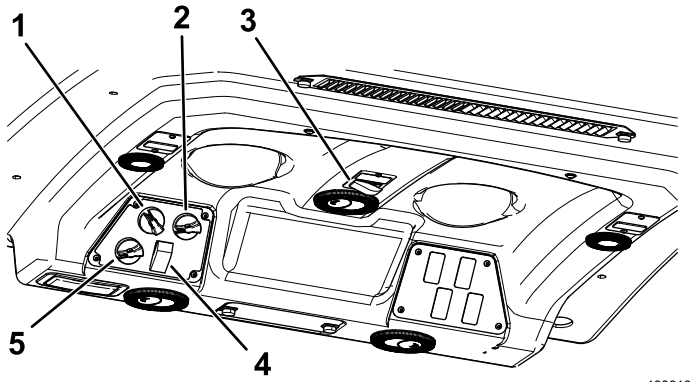
	Indica que es necesario realizar el mantenimiento programado
	RPM del motor/Estado – indica las RPM del motor
	Contador de horas
	Icono de información
	Rápido
	Lento
	Restauración estacionaria necesaria
	Las bujías están encendidas
	AC
	Dirección de dos ruedas
	Dirección de cuatro ruedas
	El operador debe sentarse en el asiento
	Indicador del freno de estacionamiento – indica que el freno de estacionamiento está puesto
	Temperatura del refrigerante – indica la temperatura del refrigerante del motor en °C o °F
	Temperatura (caliente)
	La TDF está engranada
	Prohibido o No permitido
	Arranque del motor

### Descripción de los iconos del InfoCenter (cont'd.)

	Parada o Apagado
	Motor
	Llave de contacto
	Código PIN
	Bus CAN
	InfoCenter
	Defectuoso o no superado
	Lámpara
	Salida del controlador TEC o del cable de control del arnés
	Interruptor
	El operador debe soltar el interruptor
	El operador debe cambiar al estado indicado
Los símbolos a menudo se combinan para formar 'oraciones'. A continuación se muestran algunos ejemplos	
	El operador debe poner la máquina en punto muerto
	Arranque del motor denegado
	Parada del motor
	El refrigerante del motor está demasiado caliente
	Notificación de acumulación de cenizas del FPD. Consulte <a href="#">Regeneración del filtro de partículas diésel (página 32)</a> para obtener más detalles.
	Siéntese o ponga el freno de estacionamiento

# Controles de la cabina

## Modelo con cabina únicamente



g198816

Figura 9

- |                               |                                     |
|-------------------------------|-------------------------------------|
| 1. Control del ventilador     | 4. Mando del aire acondicionado     |
| 2. Control de temperatura     | 5. Control de recirculación de aire |
| 3. Mando del limpiaparabrisas |                                     |

### Control de recirculación de aire

Cambia entre la recirculación del aire dentro de la cabina o la aspiración de aire a la cabina desde el exterior (Figura 9).

- Recircule el aire cuando tenga puesto el aire acondicionado.
- aspire el aire cuando utilice el calentador o el ventilador.

### Mando de control del ventilador

Gire el mando de control del ventilador para regular la velocidad del ventilador (Figura 9).

### Mando de control de la temperatura

Gire el mando de control de la temperatura para regular la temperatura de aire de la cabina (Figura 9).

### Mando del limpiaparabrisas

Utilice este interruptor para activar o desactivar el limpiaparabrisas (Figura 9).

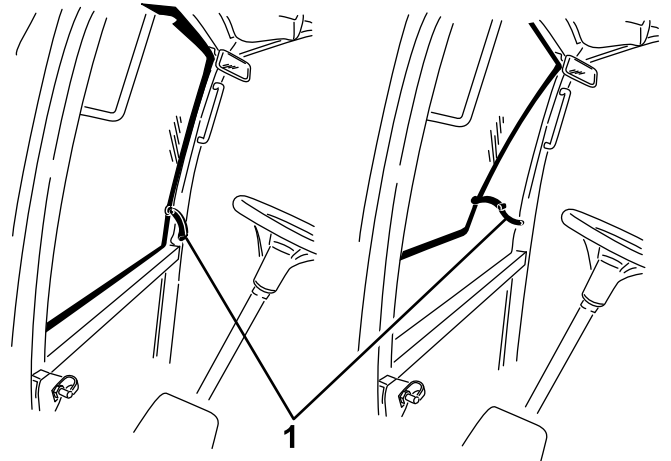
### Mando del aire acondicionado

Utilice este interruptor para encender y apagar el aire acondicionado (Figura 9).

### Enganche del parabrisas

Levante el enganche para abrir el parabrisas (Figura 10). Presione hacia dentro el enganche para bloquear el parabrisas en la posición de abierto. Tire hacia

abajo y hacia fuera del enganche para cerrar y bloquear el parabrisas.



g196911

Figura 10

1. Enganche del parabrisas

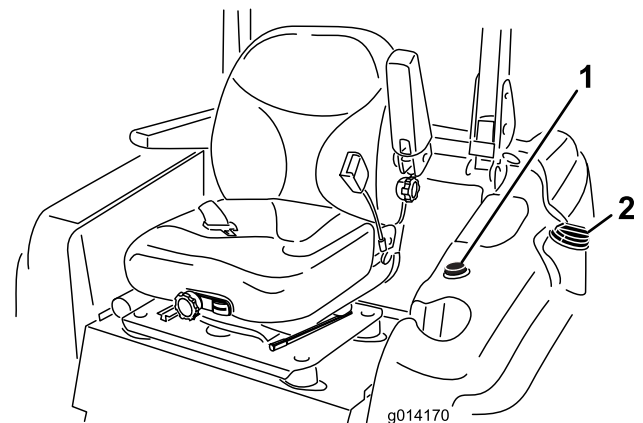
### Cierre de la ventanilla trasera

Levante los cierres para abrir la ventanilla trasera. Presione hacia dentro el enganche para bloquear la ventanilla en la posición de abierto. Tire hacia abajo y hacia fuera del enganche para cerrar y bloquear la ventanilla (Figura 10).

**Importante:** Debe cerrar la ventanilla trasera antes de abrir el capó; de lo contrario, pueden producirse daños.

### Indicador de combustible

El indicador de combustible (Figura 11) muestra la cantidad de combustible que queda en el depósito.



g014170

g014170

Figura 11

1. Indicador de combustible
2. Tapón del depósito de combustible



# Interruptor de selección de la dirección

## Máquinas con tracción a 4 ruedas solamente

Presione el interruptor de selección de dirección hacia atrás para engranar la dirección a 4 ruedas, y hacia adelante para volver a la dirección a 2 ruedas (Figura 7).

## Uso de los menús

Para entrar en el sistema de menús del InfoCenter, pulse el botón de acceso a los menús en la pantalla principal. Aparecerá el menú principal. Las tablas siguientes contienen un resumen de las opciones disponibles en cada menú.

Menú principal	
Elemento del menú	Descripción
Fallos	El menú Fallos contiene una lista de los fallos recientes de la máquina. Consulte el Manual de mantenimiento o a su distribuidor autorizado Toro si desea más información sobre el menú Fallos y la información que contiene.
Mantenimiento	El menú Mantenimiento contiene información sobre la máquina, como por ejemplo contadores de horas de uso y otros datos similares.
Diagnósticos	El menú Diagnósticos muestra el estado de cada interruptor y sensor de la máquina y de la salida de cada control. Puede utilizar esta información para identificar y resolver algunos problemas, puesto que indica rápidamente qué controles de la máquina están activados/encendidos, y cuáles están desactivados/apagados.
Configuración	El menú Configuración le permite personalizar y modificar las variables de configuración de la pantalla del InfoCenter.
Acerca de	El menú Acerca de muestra el número de modelo, el número de serie y la versión del software de su máquina.

Mantenimiento	
Elemento del menú	Descripción

Horas	Muestra el número total de horas de operación de la máquina, el motor y la TDF, así como el número de horas de transporte y el mantenimiento previsto
Counts	Muestra los diferentes contadores de la máquina

Diagnósticos	
Elemento del menú	Descripción
Toma de fuerza	Muestra las entradas, condiciones y salidas relacionadas con la activación del circuito de la TDF
Engine Run	Muestra las entradas, condiciones y salidas relacionadas con el arranque del motor
Carcasas	Muestra las entradas, condiciones y salidas relacionadas con la elevación y bajada de la carcasa
Modo Dirección	Muestra las entradas, condiciones y salidas relacionadas con el cambio entre la dirección de dos ruedas y la de cuatro ruedas
Entrada de la máquina	Muestra las entradas del estado de otras máquinas, como accesorios y el embrague del A/C

Ajustes	
Elemento del menú	Descripción
Unidades	Controla las unidades utilizadas en el InfoCenter; las opciones de menú son Inglés o Métrico.
Idioma	Controla el idioma utilizado en el InfoCenter*
Retroiluminación LCD	Controla el brillo de la pantalla LCD
Contraste LCD	Controla el contraste de la pantalla LCD
Menús protegidos	Permite que una persona con código PIN autorizada por su compañía acceda a menús protegidos.
Ralentí automático	Controla la cantidad de tiempo transcurrido antes de poner el motor en ralentí bajo cuando la máquina está estacionaria

Sólo está traducido el texto destinado al operador. Las pantallas de Fallos, Mantenimiento y Diagnósticos están destinados al técnico. Los títulos se verán en el idioma seleccionado, pero los elementos de menú aparecerán en inglés.



Acerca de	
Elemento del menú	Descripción
Modelo	Muestra el número de modelo de la máquina
NS	Muestra el número de serie de la máquina
Revisión del controlador de la máquina	Indica la revisión de software del controlador maestro
Revisión del InfoCenter	Indica la revisión de software del InfoCenter
Bus CAN	Indica el estado del bus de comunicaciones de la máquina

## Menús protegidos

El menú Configuración del InfoCenter contiene dos opciones de configuración operativa que pueden modificarse: Retardo del ralentí automático y Regeneración estacionaria; consulte [Regeneración del filtro de partículas diésel \(página 32\)](#). Puede bloquear estos ajustes mediante el uso del Menú protegido.

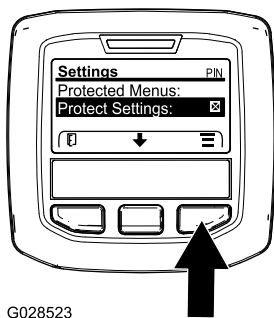
**Nota:** Su distribuidor programa la contraseña inicial en el momento de la entrega de la máquina.

## Acceso a menús protegidos

**Nota:** El código PIN predeterminado de fábrica para su máquina es 0000 o 1234.

Si cambió su código PIN y olvidó el código, póngase en contacto con su distribuidor autorizado Toro para obtener ayuda.

- Desde el MENÚ PRINCIPAL, use el botón central para desplazarse hacia abajo hasta el menú CONFIGURACIÓN y pulse el botón derecho (Figura 12).

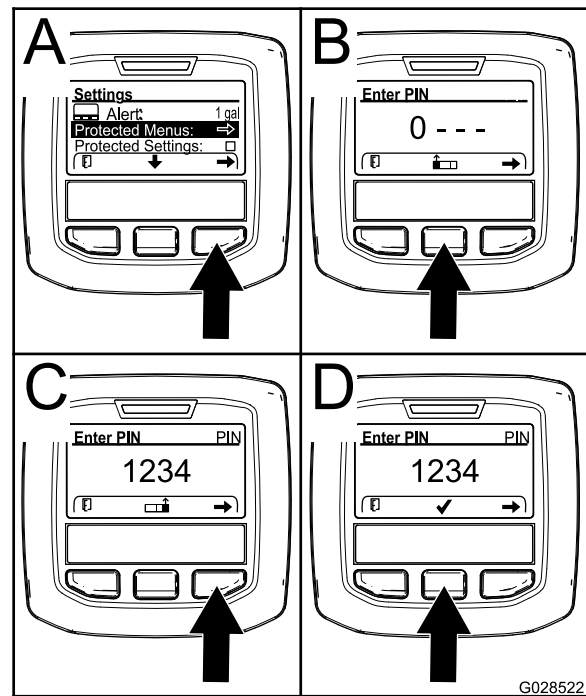


G028523

Figura 12

g028523

- En el MENÚ CONFIGURACIÓN, use el botón central para desplazarse hacia abajo hasta el MENÚ PROTEGIDO y pulse el botón derecho (Figura 13A).



G028522

g028522

Figura 13

- Para introducir el código PIN, pulse el botón central hasta que aparezca el primer dígito correcto, luego pulse el botón derecho para desplazarse al dígito siguiente (Figura 13B y Figura 13C). Repita este paso hasta haber introducido el último dígito y pulse el botón derecho una vez más.
- Pulse el botón central para introducir el código PIN (Figura 13D).

Espere hasta que el indicador rojo del InfoCenter se ilumine.

**Nota:** Si el InfoCenter acepta el código PIN y el menú protegido está desbloqueado, se muestra la palabra "PIN" en la esquina superior derecha de la pantalla.

**Nota:** Si mueve el interruptor de encendido a la posición de DESCONECTADO y luego a la posición de CONECTADO, el menú protegido se bloqueará.

Puede ver y modificar los ajustes del menú Protegido. Una vez que haya accedido al Menú protegido, desplácese hacia abajo a la opción Proteger configuración. Use el botón derecho para cambiar la configuración. Si cambia Proteger configuración a DESACTIVADO, podrá ver y modificar los ajustes del Menú protegido sin introducir el código PIN. Si cambia Proteger configuración a ACTIVADO, se ocultarán las opciones protegidas y se le pedirá que introduzca el código PIN para modificar el ajuste en el Menú protegido. Después de introducir el código PIN, gire el interruptor de encendido a DESCONECTADO y de nuevo a CONECTADO para activar y guardar este ajuste.

## **Ajuste del ralentí automático**

1. En el menú Ajustes, vaya a Ralentí automático.
2. Pulse el botón derecho para cambiar el tiempo de ralentí automático, entre DESACTIVADO, 8s, 10s, 15s, 20s y 30s.

# Especificaciones

**Nota:** Las especificaciones y diseños están sujetos a modificación sin previo aviso.

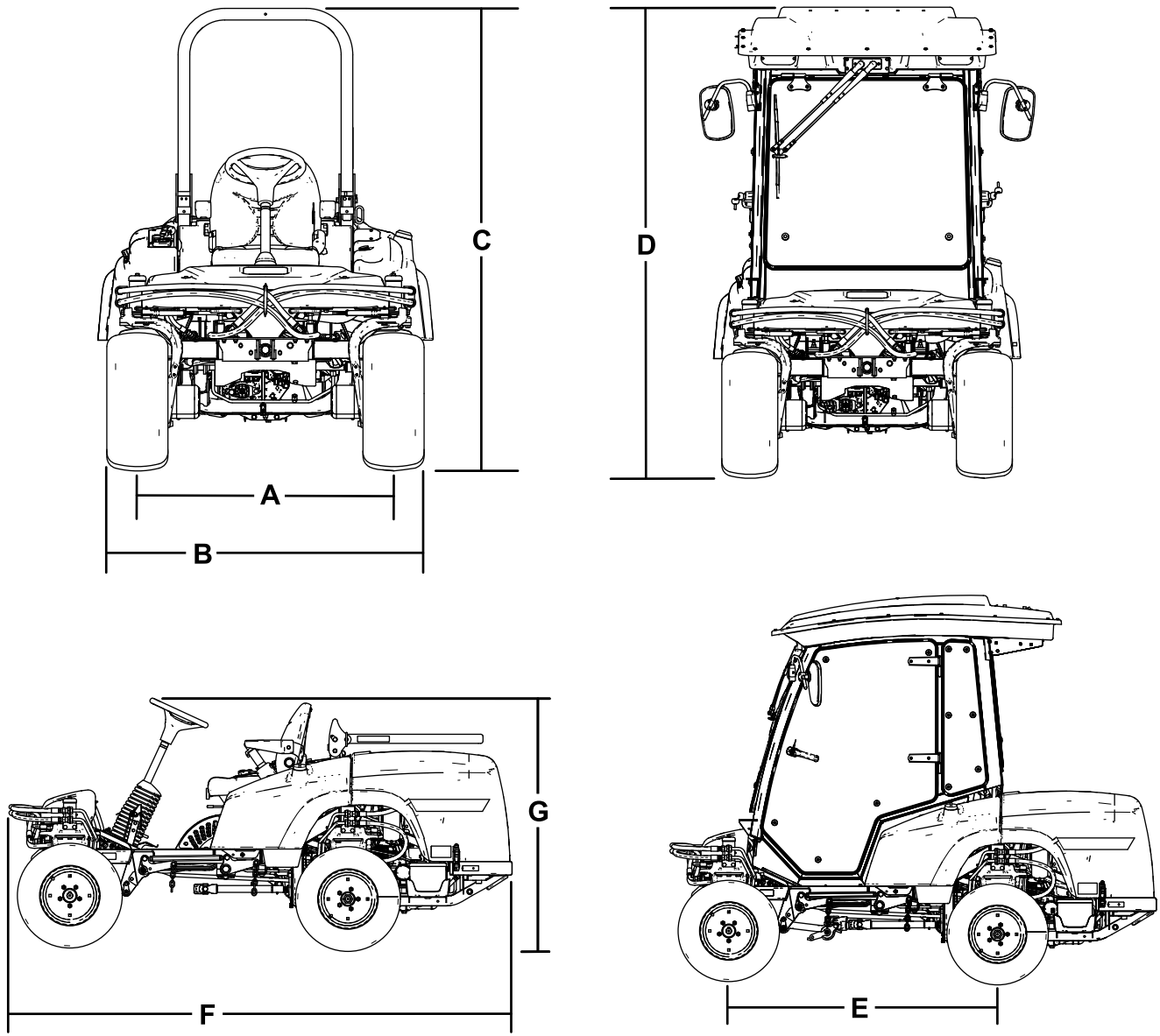


Figura 14

g198083

Descripción	Figura 14 Referencia	Dimensión o peso
Altura con barra antivuelco levantada	C	202 cm (80")
Altura con barra antivuelco bajada	G	140 cm (55")
Altura con cabina	D	225 cm (88½")
Longitud total	F	276 cm (108½")
Anchura total	B	138 cm (54")
Distancia entre ejes	E	155 cm (61")
Pisada de rueda trasera (de centro a centro del neumático)	A	112 cm (44")
Separación del suelo		15 cm (6")

## Peso de la máquina con carcasas de corte

	Máquina con tracción a 4 ruedas con ROPS	Máquina con cabina	Máquina con tracción a 2 ruedas con ROPS
Sin carcasa de corte	1,152 kg (2,540 libras)	1435 kg (3163 libras)	1130 kg (2492 libras)
Carcasa de corte de descarga lateral de 183 cm (72")	1,363 kg (3,004 libras)	1645 kg (3627 libras)	1,341 kg (2,956 libras)
Carcasa de corte base de 183 cm (72")	1,341 kg (2,956 libras)	1623 kg (3579 libras)	1319 kg (2908 libras)
Carcasa de corte base de 157 cm (62")	1,324 kg (2,918 libras)	1606 kg (3541 libras)	1302 kg (2870 libras)
Carcasa de corte de descarga trasera de 254 cm (100")	1,510 kg (3,330 libras)	1793 kg (3953 libras)	1489 kg (3282 libras)

## Aperos/Accesorios

Está disponible una selección de aperos y accesorios homologados por Toro que se pueden utilizar con la máquina a fin de potenciar y aumentar sus prestaciones. Póngase en contacto con su Servicio Técnico Autorizado o con su distribuidor autorizado Toro, o visite [www.Toro.com](http://www.Toro.com) para obtener una lista de todos los aperos y accesorios homologados.

Para asegurar un rendimiento óptimo y mantener la certificación de seguridad de la máquina, utilice solamente piezas y accesorios genuinos Toro. Las piezas de repuesto y accesorios de otros fabricantes podrían ser peligrosos, y su uso podría invalidar la garantía del producto.

# Operación

**Nota:** Los lados derecho e izquierdo de la máquina se determinan desde la posición normal del operador.

## Antes del funcionamiento

## Seguridad antes del uso

### Seguridad general

- No deje nunca que la máquina sea utilizada o reparada por niños o por personas que no hayan recibido la formación adecuada al respecto. La normativa local puede imponer límites sobre la edad del operador. El propietario es responsable de proporcionar formación a todos los operadores y mecánicos.
- Familiarícese con la operación segura del equipo, los controles del operador y las señales de seguridad.
- Sepa cómo parar rápidamente la máquina y el motor.
- Compruebe que los controles de presencia del operador, los interruptores de seguridad y los protectores están instalados y que funcionan correctamente. No utilice la máquina si no funcionan correctamente.
- Antes de segar, inspeccione siempre la máquina para asegurarse de que las cuchillas, los pernos de las cuchillas y los conjuntos de corte están en buenas condiciones de uso. Sustituya cuchillas o pernos gastados o dañados en conjuntos completos para no desequilibrar la máquina.
- Inspeccione el área donde se va a utilizar la máquina y retire cualquier objeto que la máquina podría lanzar al aire.

### Seguridad – Combustible

- Extreme las precauciones al manejar el combustible. El combustible es inflamable y sus vapores son explosivos.
- Apague cualquier cigarrillo, cigarro, pipa u otra fuente de ignición.
- Utilice solamente un recipiente de combustible homologado.
- No retire el tapón de combustible ni llene el depósito de combustible si el motor está en marcha o está caliente.
- No añada ni drene combustible en un lugar cerrado.

- No guarde la máquina o un recipiente de combustible en un lugar donde pudiera haber una llama desnuda, chispas o una llama piloto, por ejemplo en un calentador de agua u otro electrodoméstico.
- Si derrama combustible, no intente arrancar el motor; evite crear fuentes de ignición hasta que los vapores del combustible se hayan disipado.

## Cómo añadir combustible

### Especificación de combustible

**Importante:** Utilice solamente combustible diésel con contenido sulfúrico ultrabajo. El repostaje de combustible con contenido sulfúrico más elevado degrada el catalizador de oxidación diésel (DOC), lo cual provoca problemas operativos y reduce la vida útil de los componentes del motor.

El incumplimiento de estas precauciones podría dañar el motor.

- Nunca utilice queroseno o gasolina en lugar de combustible diésel.
- Nunca mezcle queroseno o aceite de motor usado con combustible diésel.
- Nunca almacene combustible en recipientes galvanizados en su interior.
- No utilice aditivos de combustible.

### Petrodiésel

Índice de cetano: 45 o superior

Contenido sulfúrico: ultrabajo (<15 ppm)

### Tabla de combustible

Especificación de combustible diésel	Ubicación
ASTM D975 N.º 1-D S15 N.º 2-D S15	EE. UU.
EN 590	Unión Europea
ISO 8217 DMX	Internacional
JIS K2204 grado n.º 2	Japón
KSM-2610	Corea

- Utilice únicamente combustible diésel o combustible biodiésel limpio y nuevo.
- Compre el combustible en cantidades que puedan ser consumidas en 180 días para asegurarse de que el combustible es nuevo.

Utilice combustible diésel tipo verano (n.º 2-D) a temperaturas superiores a -7 °C (20 °F), y combustible

diésel tipo invierno (n.º 1-D o mezcla de n.º 1-D/2-D) a temperaturas inferiores a -7 °C (20 °F).

**Nota:** El uso de combustible tipo invierno a más bajas temperaturas proporciona un punto de inflamación menor y características de flujo en frío que facilitan el arranque y reducen la obturación del filtro de combustible.

El uso de combustible tipo verano a temperaturas por encima de los -7 °C (20 °F) contribuye a que la vida útil de la bomba de combustible sea mayor y a incrementar la potencia en comparación con el combustible tipo invierno.

### Biodiésel

Esta máquina también puede utilizar una mezcla de combustible biodiésel de hasta B20 (20 % biodiésel, 80 % petrodiésel).

Contenido sulfúrico: ultrabajo (<15 ppm)

Especificación de combustible biodiésel: ASTM D6751 o EN14214

Especificación de mezcla de combustible: ASTM D975, EN590 o JIS K2204

**Importante:** El contenido sulfúrico de la parte de petrodiésel debe ser ultrabajo.

Tome las siguientes precauciones:

- Las mezclas de biodiésel pueden dañar las superficies pintadas.
- Utilice B5 (contenido de biodiésel del 5%) o mezclas menores cuando hace frío.
- Vigile las juntas herméticas, las mangueras y obturadores en contacto con el combustible ya que pueden degradarse con el paso del tiempo.
- Es previsible la obturación del filtro del combustible durante un tiempo tras pasarse a las mezclas de biodiésel.
- Póngase en contacto con su distribuidor autorizado Toro si desea más información sobre el biodiésel.

## Capacidad del depósito de combustible

51 litros (13.5 galones US)

## Cómo llenar el depósito de combustible

**Nota:** Si es posible, llene el depósito de combustible después de cada uso. Esto minimiza la posible acumulación de condensación dentro del depósito.

Añada combustible al depósito de combustible hasta que el nivel llegue al extremo inferior del cuello de llenado. **No llene demasiado el depósito de combustible.**

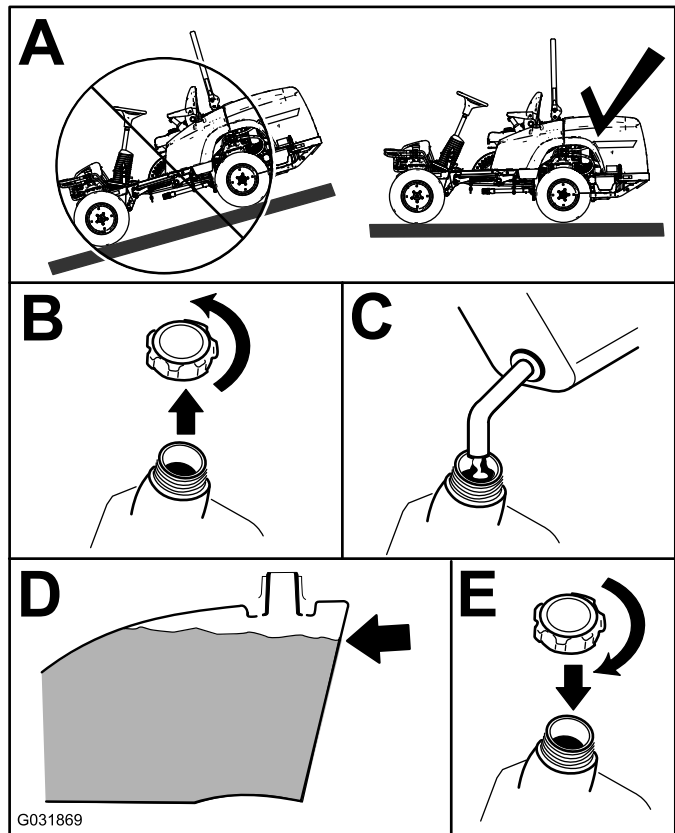


Figura 15

## Comprobación del nivel de aceite del motor

Antes de arrancar el motor y utilizar la máquina, compruebe el nivel de aceite de motor en el cárter; consulte [Comprobación del nivel de aceite del motor \(página 54\)](#).

## Comprobación del sistema de refrigeración

Antes de arrancar el motor y utilizar la máquina, compruebe el sistema de refrigeración; consulte [Comprobación del sistema de refrigeración \(página 24\)](#).

## Comprobación del sistema hidráulico

Antes de arrancar el motor y utilizar la máquina, compruebe el sistema hidráulico; consulte [Comprobación del sistema hidráulico \(página 66\)](#).

## Uso del sistema de interruptores de seguridad

### ⚠ CUIDADO

Si los interruptores de seguridad están desconectados o dañados, la máquina podría ponerse en marcha inesperadamente y causar lesiones personales.

- No manipule los interruptores de seguridad.
- Compruebe la operación de los interruptores de seguridad cada día, y sustituya cualquier interruptor dañado antes de operar la máquina.

## El sistema de interruptores de seguridad

El sistema de interruptores de seguridad ha sido diseñado para impedir que el motor arranque a menos que ocurra lo siguiente:

- Usted esté sentado en el asiento o el freno de estacionamiento esté puesto.
- La toma de fuerza (TDF) esté desengranada.
- El pedal de tracción esté en PUNTO MUERTO..
- La temperatura del motor esté por debajo de la temperatura máxima de operación.

El sistema de interruptores de seguridad también está diseñado para apagar el motor si el pedal de tracción sale de la posición de PUNTO MUERTO con el freno de estacionamiento puesto. Si usted se levanta del asiento cuando la TDF está engranada, el motor se para después de una demora de 1 segundo.

## Comprobación del sistema de interruptores de seguridad

**Intervalo de mantenimiento:** Cada vez que se utilice o diariamente

Verifique el sistema de interruptores de seguridad cada vez que vaya a utilizar la máquina. Si el sistema no funciona de la forma que se describe a continuación, póngase en contacto con un distribuidor autorizado Toro para que lo reparen inmediatamente.

1. Siéntese en el asiento, ponga el freno de estacionamiento y mueva la TDF a la posición de ENGRANADO. Intente arrancar el motor; el motor no debe arrancar.
2. Siéntese en el asiento, ponga el freno de estacionamiento y mueva la TDF a la posición de DESENGRANADO. Pise el pedal de tracción. Intente arrancar el motor; el motor no debe arrancar.
3. Siéntese en el asiento, ponga el freno de estacionamiento, mueva el interruptor de la TDF a la posición de DESENGRANADO y deje que el pedal de tracción vuelva a la posición de PUNTO MUERTO. Ahora arranque el motor. Con el motor en marcha, quite el freno de estacionamiento, engrane la TDF y levántese un poco del asiento. En máquinas de tracción a dos ruedas, el motor debe pararse en 2 segundos. En máquinas de tracción a cuatro ruedas, la carcasa de corte se para y el motor continúa en funcionamiento.
4. Sin sentarse en el asiento, ponga el freno de estacionamiento, mueva el interruptor de la TDF a la posición de DESENGRANADO y ponga el pedal de tracción en PUNTO MUERTO. Ahora arranque el motor. Con el motor en marcha, pise el pedal de tracción; el motor debe apagarse en 2 segundos.
5. Sin operador en el asiento, quite el freno de estacionamiento, ponga el interruptor de la TDF en desengranado y deje que el pedal de tracción vuelva a la posición de PUNTO MUERTO. Intente arrancar el motor; el motor no debe arrancar.

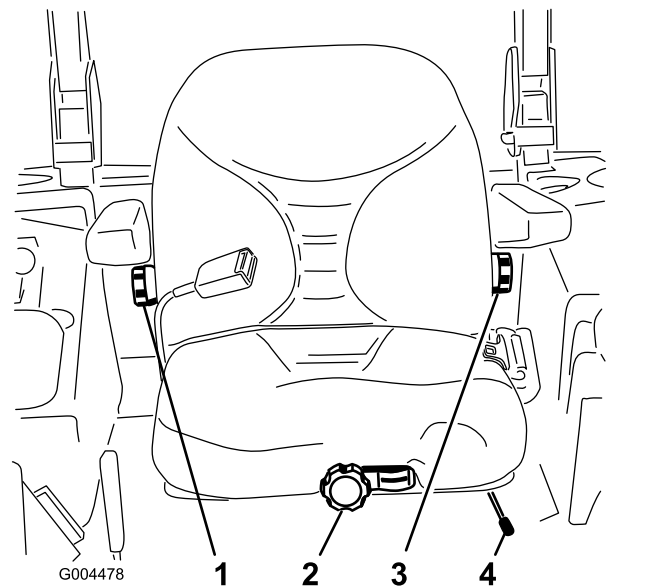


Figura 16

- |                                      |  |
|--------------------------------------|--|
| 1. Pomo del respaldo                 | 3. Pomo de ajuste del apoyo lumbar           |
| 2. Pomo de la suspensión del asiento | 4. Pomo de ajuste de la posición del asiento |

2. Desplace el asiento hasta la posición deseada y suelte la palanca para bloquear el asiento en esa posición.
3. Compruebe que el asiento se ha bloqueado en su sitio intentando desplazarlo hacia adelante y hacia atrás.

## Colocación del asiento estándar

### Cómo ajustar la posición del asiento

El asiento puede moverse hacia adelante y hacia atrás. Coloque el asiento en la posición que le permita controlar mejor la máquina y en la que esté más cómodo.

1. Para ajustar el asiento, mueva la palanca lateralmente para desbloquear el asiento (Figura 16).

### Cómo ajustar la suspensión del asiento

El asiento puede ajustarse para que la conducción sea más suave y cómoda. Coloque el asiento en la posición más cómoda para usted.

Sin sentarse en el asiento, gire el pomo situado en la parte delantera en cualquier sentido hasta encontrar la posición más cómoda (Figura 16).

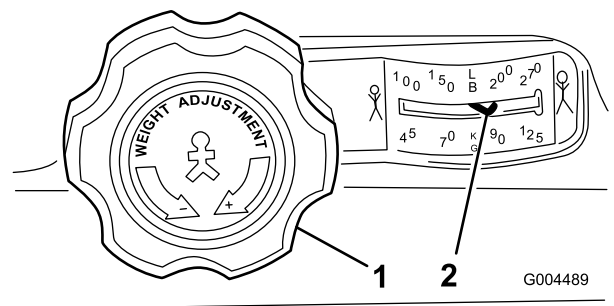


Figura 17

1. Pomo de la suspensión del asiento
2. Ajuste peso-operador del asiento



## Cómo ajustar la posición del respaldo

Puede ajustar el respaldo del asiento para que la conducción sea más suave y cómoda. Coloque el respaldo del asiento en la posición más cómoda para usted.

Para ajustar el respaldo del asiento, gire el pomo situado debajo del reposabrazos derecho en cualquier sentido hasta encontrar la posición más cómoda (Figura 16).

## Ajuste del apoyo lumbar

El respaldo del asiento puede ajustarse a fin de proporcionar apoyo lumbar personalizado a la parte inferior de la espalda.

Para ajustar el respaldo del asiento, gire el pomo situado debajo del reposabrazos izquierdo en cualquier sentido hasta encontrar la posición más cómoda (Figura 16).

## Elevar y bajar el asiento

Para tener acceso al sistema hidráulico y a otros sistemas situados debajo del asiento, es necesario desenganchar el asiento y girarlo hacia adelante.

1. Mueva el enganche del asiento, situado en el lado izquierdo del asiento, hacia atrás para desenganchar el asiento, y tire hacia adelante la parte superior del asiento (Figura 18).

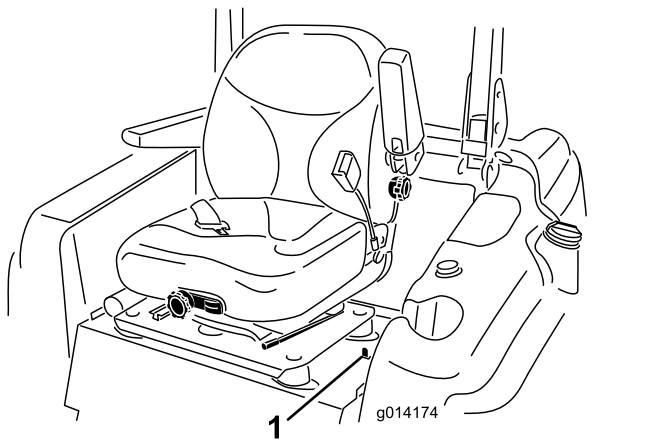


Figura 18

1. Enganche del asiento

2. Para bajar el asiento, tire hacia arriba de la barra de liberación del cierre del asiento y baje el asiento a la posición de bloqueo.

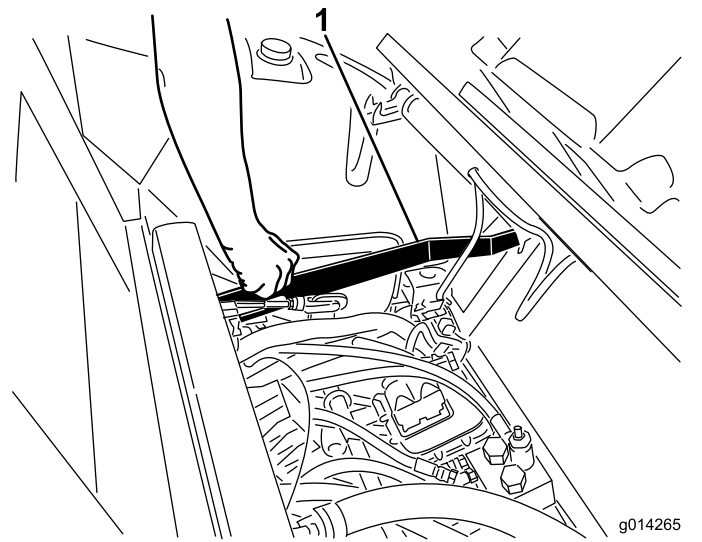


Figura 19

1. Barra de liberación del cierre del asiento

## Durante el funcionamiento

## Seguridad durante el uso

### Seguridad general

- El propietario/operador puede prevenir, y es responsable de cualquier accidente que pueda provocar lesiones personales o daños materiales.
- Lleve ropa adecuada, incluyendo guantes, protección ocular, pantalón largo, calzado resistente y antideslizante y protección auricular. Si tiene el pelo largo, recójase, y no lleve joyas o bisutería colgantes.
- Dedique toda su atención al manejo de la máquina. No realice ninguna actividad que pudiera distraerle; de lo contrario, pueden producirse lesiones o daños materiales.
- No utilice la máquina si está enfermo, cansado, o bajo la influencia de alcohol o drogas.
- Nunca traslade pasajeros en la máquina y mantenga a otras personas y mascotas alejadas de la máquina mientras esté funcionando.
- Utilice la máquina únicamente con buena visibilidad para evitar agujeros o peligros ocultos.
- Antes de arrancar el motor, asegúrese de que todas las transmisiones están en punto muerto, que el freno de estacionamiento está puesto y que usted se encuentra en el puesto del operador.

- Mantenga las manos y los pies alejados de las piezas en movimiento. Manténgase alejado del conducto de descarga en todo momento.
- Mire hacia atrás y hacia abajo antes de poner marcha atrás para asegurarse de que el camino está despejado.
- Tenga cuidado al acercarse a esquinas ciegas, arbustos, árboles u otros objetos que puedan dificultar su visión.
- Pare las cuchillas siempre que no esté segando.
- Pare la máquina, retire la llave y espere a que se detengan todas las piezas en movimiento antes de inspeccionar el accesorio después de golpear un objeto o si se produce una vibración anormal en la máquina. Haga todas las reparaciones necesarias antes de volver a utilizar la máquina.
- Vaya más despacio y tenga cuidado al girar y al cruzar calles y aceras con la máquina. Ceda el paso siempre.
- Desengrane la transmisión de la unidad de corte, apague el motor, retire la llave y espere a que se detengan todas las piezas en movimiento antes de ajustar la altura de corte (a menos que pueda ajustarla desde la posición del operador).
- Nunca haga funcionar un motor donde haya gases de escape encerrados.
- No deje nunca desatendida la máquina si está funcionando.
- Antes de abandonar el puesto del operador (vaciar los receptores y destapar el conducto), haga lo siguiente:
  - Aparque la máquina en una superficie nivelada.
  - Desengrane la TDF y baje los accesorios.
  - Ponga el freno de estacionamiento.
  - Apague el motor y retire la llave.
  - Espere a que se detengan todas las piezas en movimiento.
- No haga funcionar la máquina cuando hay riesgo de tormentas eléctricas.
- No use la máquina como un vehículo de remolque.
- Utilice solamente accesorios, aperos y piezas de repuesto homologados por The Toro® Company.

## Seguridad del sistema de protección antivuelco (ROPS)

- **No** retire el ROPS de la máquina.
- Asegúrese de que el cinturón de seguridad esté enganchado y de que pueda desabrocharse rápidamente en caso de emergencia.
- Verifique con atención si hay obstrucciones en alto y evite el contacto con ellas.

- Mantenga el ROPS en condiciones seguras de funcionamiento, inspeccionándolo periódicamente en busca de daños y manteniendo bien apretados todos los herrajes de montaje.
- Si algún componente del ROPS está dañado, sustitúyalo. No lo repare ni lo cambie.

### Máquinas con cabina

- El ROPS es un dispositivo de seguridad integrado y eficaz.
- Una cabina instalada por Toro es una barra antivuelco.
- Lleve puesto siempre el cinturón de seguridad.

### Máquinas con una barra antivuelco plegable

- Utilice siempre el cinturón de seguridad cuando la barra antivuelco está en la posición elevada.
- El ROPS es un dispositivo de seguridad integrado. Mantenga una barra antivuelco plegable en posición elevada y bloqueada, y utilice el cinturón de seguridad cuando utilice la máquina con la barra antivuelco en posición elevada.
- Baje una barra antivuelco plegable temporalmente solo cuando sea necesario. No lleve el cinturón de seguridad cuando la barra antivuelco está plegada hacia abajo.
- Sepa que no hay protección contra vuelcos cuando una barra antivuelco plegada está en posición de bajada.
- Compruebe la zona que segarás y nunca pliegue hacia abajo una barra antivuelco plegable en zonas de pendientes, taludes o agua.

## Seguridad en pendientes

- Las pendientes son una de las principales causas de accidentes por pérdida de control y vuelcos, que pueden causar lesiones graves o la muerte. Usted es responsable de la seguridad cuando trabaja en pendientes. El uso de la máquina en cualquier pendiente exige un cuidado especial.
- Evalúe las condiciones del lugar de trabajo para determinar si es seguro trabajar en la pendiente con la máquina; puede ser necesario realizar un estudio detallado de la zona. Utilice siempre el sentido común y el buen juicio al realizar este estudio.
- Revise las instrucciones que aparecen a continuación sobre la operación de la máquina en pendientes y sobre la manera de determinar si la máquina puede utilizarse en las condiciones reinantes en ese día y lugar de trabajo en concreto. Los cambios de terreno pueden necesitar un cambio en el modo de operación de la máquina en pendientes.

- Evite arrancar, parar o girar la máquina en cuestas o pendientes. Evite hacer cambios bruscos de velocidad o de dirección. Haga los giros lentamente y poco a poco.
- No utilice la máquina en condiciones que puedan comprometer la tracción, la dirección o la estabilidad de la máquina.
- Retire o señale obstrucciones como terraplenes, baches, surcos, montículos, rocas u otros peligros ocultos. La hierba alta puede ocultar las obstrucciones. Un terreno irregular puede hacer que la máquina vuelque.
- Tenga en cuenta que conducir en hierba mojada, atravesar pendientes empinadas, o bajar cuestas puede hacer que la máquina pierda tracción. La transferencia de peso a las ruedas delanteras puede hacer que patine la máquina, con pérdida de frenado y de control de dirección.
- Extreme las precauciones cuando utilice la máquina cerca de terraplenes, fosas, taludes, obstáculos de agua u otros obstáculos. La máquina podría volcar repentinamente si una rueda pasa por el borde de un terraplén o fosa, o si se socava un talud. Establezca una zona de seguridad entre la máquina y cualquier obstáculo.
- Identifique cualquier obstáculo situado en la base de la pendiente. Si hay obstáculos, siegue la pendiente con una máquina manual de empuje.
- Si es posible, mantenga la(s) unidad(es) de corte bajada(s) al suelo mientras trabaje en pendientes. Elevar la(s) unidad(es) de corte mientras se trabaja en pendientes puede hacer que la máquina pierda estabilidad.
- Extreme las precauciones cuando utilice sistemas de recogida de hierba u otros accesorios. Éstos pueden afectar a la estabilidad de la máquina y causar pérdidas de control. Mantenga siempre una marcha engranada al bajar por una pendiente. No baje pendientes en punto muerto (aplicable únicamente a unidades con transmisión de engranajes).

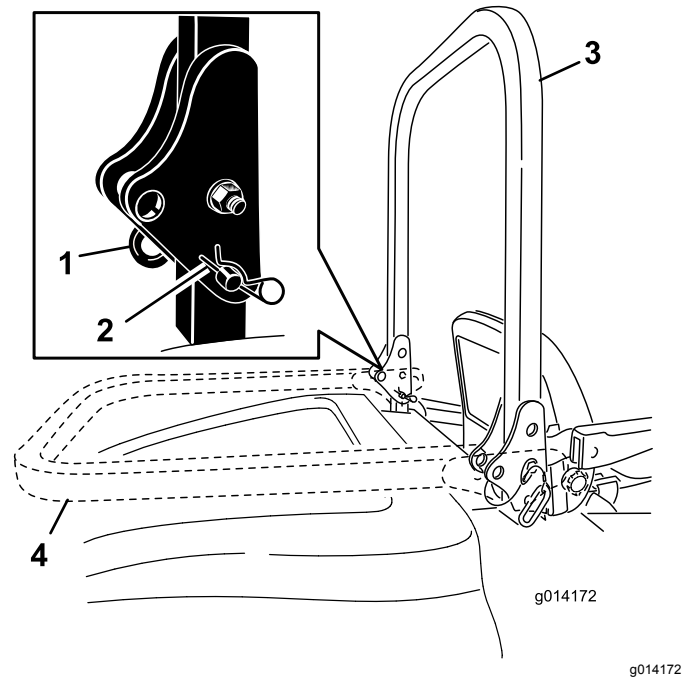
## Uso del sistema de protección antivuelco (ROPS)

### Elevación de la barra antivuelco

**Importante:** Utilice siempre el cinturón de seguridad cuando la barra antivuelco está en posición elevada.

1. Asegúrese de que el asiento está sujeto con el cierre del asiento.

2. Retire las 2 chavetas y retire los 2 pasadores (Figura 20).



**Figura 20**

- |            |                               |
|------------|-------------------------------|
| 1. Pasador | 3. Barra antivuelco (elevada) |
| 2. Chaveta | 4. Barra antivuelco (bajada)  |

3. Eleve la barra anti-vuelco a la posición vertical (Figura 20).
4. Sujete la barra antivuelco con los 2 pasadores y las 2 chavetas (Figura 20).

### Bajada de la barra antivuelco

**Importante:** No utilice el cinturón de seguridad cuando la barra antivuelco está bajada.

**Eleve la barra antivuelco tan pronto como haya espacio suficiente.**

1. Retire las chavetas, empuje la barra antivuelco hacia adelante contra los muelles, y retire los 2 pasadores (Figura 20).
2. Baje la barra antivuelco (Figura 20).
3. Instale los 2 pasadores en las placas de giro y sujete los pasadores con las 2 chavetas (Figura 20).

### Cómo arrancar el motor

1. Si está instalada, eleve la barra antivuelco y bloquéela, siéntese en el asiento y abroche el cinturón de seguridad.
2. Asegúrese de que el pedal de tracción está en PUNTO MUERTO.
3. Ponga el freno de estacionamiento.

- Mueva el interruptor de la toma de fuerza (TDF) a la posición de DESENGRANADO (Figura 21).

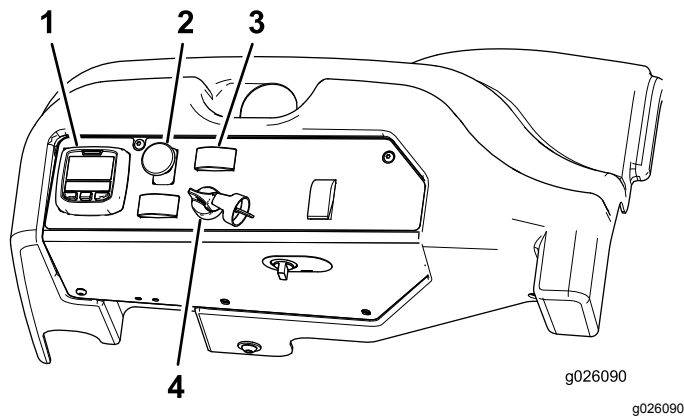


Figura 21

- |                                     |                                       |
|-------------------------------------|---------------------------------------|
| 1. InfoCenter                       | 3. Interruptor de velocidad del motor |
| 2. Mando de la toma de fuerza (TDF) | 4. Llave de contacto                  |

- Gire la llave en sentido horario a la posición de MARCHA.

**Nota:** Se encenderá el icono de la bujía del InfoCenter durante 6 segundos.

- Cuando se apague el icono de la bujía en el InfoCenter, gire la llave a la posición de ARRANQUE. Cuando el motor arranque, suelte la llave.

**Importante:** Utilice ciclos de arranque de no más de 15 segundos en cada minuto para evitar sobrecalentar el motor de arranque.

**Nota:** Es posible que se requieran ciclos de arranque adicionales al arrancar el motor por primera vez si el sistema de combustible ha sido vaciado del todo.

**Importante:** Cuando arranca el motor por primera vez, o después de un cambio del aceite del motor, o una revisión del motor, la transmisión o el eje, haga funcionar la máquina con la palanca del acelerador en posición de Lento, en marcha adelante y marcha atrás, durante uno o dos minutos. Accione también el interruptor de elevación de la carcasa y el interruptor de la TDF para verificar el funcionamiento correcto de todos los elementos. Luego pare el motor, verifique los niveles de fluidos, compruebe que no hay fugas de aceite, piezas sueltas u otros desperfectos evidentes.

## Apagado del motor

- Aparque la máquina en una superficie nivelada.

- Desengrane la TDF, asegúrese de que el pedal de tracción está en PUNTO MUERTO, ponga el freno de estacionamiento y mueva el interruptor de velocidad del motor a la posición de ralentí.
- Deje funcionar el motor en ralentí durante 60 segundos.
- Gire la llave de contacto a la posición de DESCONECTADO.
- Retire la llave para evitar que el motor arranque accidentalmente y antes de transportar o almacenar la máquina.

**Nota:** Retire la llave; de lo contrario, la bomba de combustible o los accesorios pueden funcionar y hacer que la batería pierda su carga.

### ⚠ CUIDADO

**Los niños u otras personas podrían resultar lesionados si mueven o intentan operar la máquina mientras está desatendida.**

**Retire siempre la llave y ponga el freno de estacionamiento cuando deje la máquina sin supervisión, aunque sea por un tiempo corto entre las operaciones.**

## Conducción de la máquina

El control del acelerador regula la velocidad del motor en rpm (revoluciones por minuto). Ponga el acelerador en posición RÁPIDO para conseguir el mejor rendimiento. Siegue siempre con el acelerador en la posición de RÁPIDO.

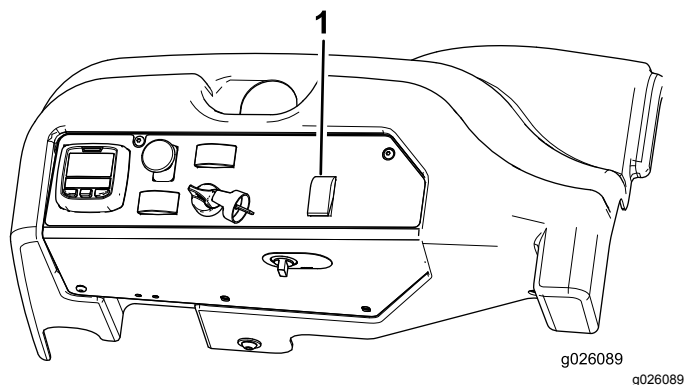
## Cómo parar la máquina

Para detener la máquina, suelte el pedal de tracción y deje que vuelva a PUNTO MUERTO.

Ponga el freno de estacionamiento antes de dejar la máquina desatendida, y retire la llave.

## Selección del Modo de dirección

Para un perfilado óptimo con mínimos daños en el césped, use la máquina en el modo de dirección a 4 ruedas. No obstante, para transportar la máquina en carreteras o caminos, pase la máquina al modo de dirección a 2 ruedas.



**Figura 22**

1. Interruptor de selección de la dirección

## Para cambiar de la dirección a 4 ruedas a la dirección a 2 ruedas

Pulse el interruptor de selección de la dirección (Figura 22) hacia adelante. Si las ruedas no están alineadas en la posición hacia adelante, la luz verde parpadea y la máquina permanece en el modo de dirección a 4 ruedas hasta que los 4 neumáticos están orientados hacia adelante en línea recta. Gire el volante lentamente para enderezar las ruedas, hasta que la luz verde deje de parpadear y permanezca encendido. Cuando el interruptor está en verde sin parpadear, la máquina está en el modo de dirección a 2 ruedas.

**Nota:** Si el volante se mueve demasiado deprisa, puede producirse una mala alineación de la dirección.

## Para cambiar de la dirección a 2 ruedas a la dirección a 4 ruedas

Pulse el interruptor de selección de la dirección (Figura 22) hacia atrás. Si las ruedas delanteras no están alineadas en la posición hacia adelante, la luz verde parpadea y la máquina permanece en el modo de dirección a 2 ruedas hasta que los 4 neumáticos están orientados hacia adelante en línea recta. Gire el volante lentamente para enderezar las ruedas, hasta que la luz verde deje de parpadear y permanezca apagado. Cuando la luz del interruptor permanece apagada, la máquina está en el modo de dirección a 4 ruedas.

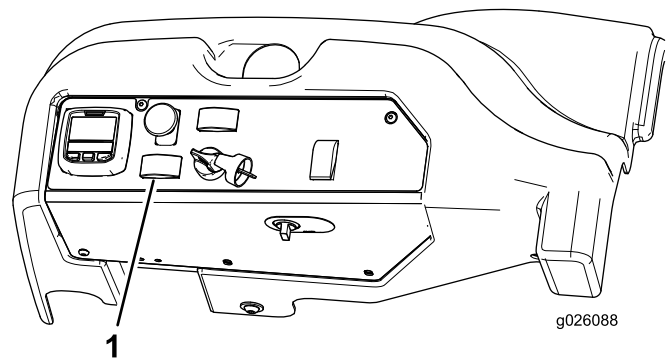
**Nota:** Si el volante se mueve demasiado deprisa, puede producirse una mala alineación de la dirección.

**Nota:** Si el sistema de dirección está mal alineado tras varios cambios entre la dirección a 2 ruedas y la dirección a 4 ruedas, consulte [Corrección de la alineación incorrecta de la dirección \(página 60\)](#).

## Uso de la carcasa de corte o el accesorio

### Elevar y bajar la carcasa de corte/el accesorio

El interruptor de elevación de la carcasa eleva y baja la carcasa del cortacésped o el accesorio (Figura 23). El motor debe estar en marcha para poder utilizar este interruptor.



**Figura 23**

1. Interruptor de elevación de la carcasa

- Para bajar la carcasa de corte/el accesorio, presione el interruptor hacia adelante.
- Para elevar la carcasa de corte/el accesorio, presione el interruptor hacia atrás.

**Importante:** No siga presionando el interruptor hacia atrás una vez que la carcasa del cortacésped/el accesorio se haya elevado del todo. El hacerlo daña el sistema hidráulico.

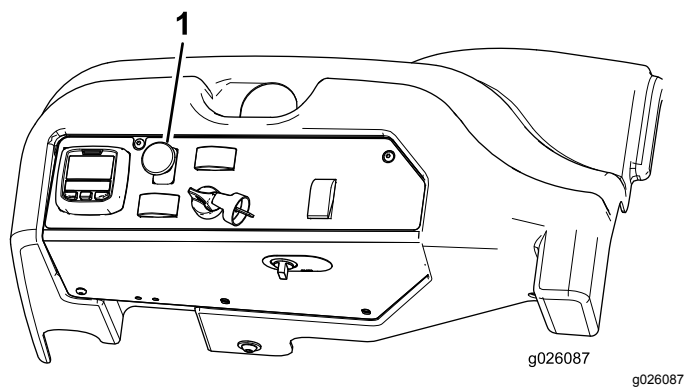
**Nota:** Para bloquear la carcasa de corte/el accesorio en posición elevada, eleve la carcasa o el accesorio más allá de la posición de 15 cm (6"), retire el pasador de tope de altura de corte y ponga el pasador en la posición de altura de corte de 15 cm (6"); consulte [Ajuste de la altura de corte \(página 31\)](#).

## Cómo engranar la toma de fuerza (TDF)

El interruptor de la toma de fuerza (TDF) acciona y detiene las cuchillas del cortacésped y algunos accesorios conectados.

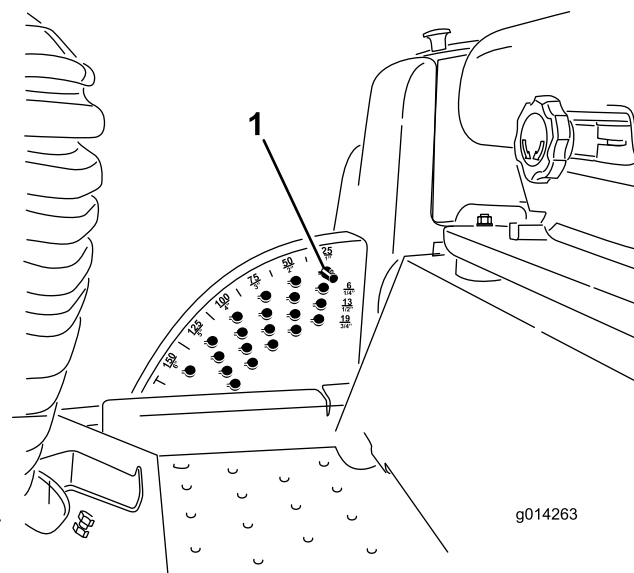
1. Si el motor está frío, déjelo calentar durante 5 a 10 minutos antes de engranar la toma de fuerza.
2. Siéntese en el asiento, y asegúrese de que el pedal de tracción está en PUNTO MUERTO y de que el motor está a velocidad máxima.
3. Tire hacia arriba del interruptor de la toma de fuerza para engranarla (Figura 24).





**Figura 24**

1. Interruptor de la TDF



**Figura 25**

1. Pasador de selección de la altura de corte

## Cómo desengranar la TDF

Para desengranarla, empuje el mando de la TDF a la posición DESENGRANADA.

## Ajuste de la altura de corte

Puede ajustar la altura de corte de 2.5 a 15.8 mm (1" a 6") en incrementos de 6 mm (1/4") colocando el pasador de altura de corte en diferentes taladros.

1. Con el motor en marcha, presione hacia atrás el interruptor de elevación de la carcasa hasta que la carcasa de corte esté elevada del todo y **suelte el interruptor inmediatamente**, según se muestra en [Figura 25](#).
2. Gire el pasador de altura de corte hasta que el nervio quede alineado con las ranuras de los taladros del soporte de altura de corte, y retire el pasador ([Figura 25](#)).
3. Seleccione un taladro del soporte de altura de corte que corresponda a la altura de corte deseada, inserte el pasador y gírelo para bloquearlo en esa posición ([Figura 25](#)).

**Nota:** Hay cuatro filas de taladros ([Figura 25](#)). La fila superior corresponde a la altura de corte impresa encima del pasador. La segunda fila corresponde a la altura impresa más 6 mm (1/4"). La tercera fila corresponde a la altura impresa más 12 mm (1/2"). La fila inferior corresponde a la altura impresa más 18 mm (3/4"). Para la posición de 15.8 cm (6") hay un solo taladro, situado en la segunda fila. Esta posición no añade 6 mm (1/4") a la altura de 15.8 cm (6").

4. Ajuste de los rodillos protectores del césped y los patines según sea necesario.

## Corte de hierba con la máquina

**Nota:** Corte de hierba a una velocidad que le permite a la carga del motor promover la regeneración del FPD.

1. Mueva la máquina al lugar de trabajo.
2. Siempre que sea posible, ponga el interruptor de velocidad del motor en ralentí alto.
3. Engrane el interruptor de la TDF.
4. Mueva de manera gradual el pedal de tracción hacia adelante y conduzca lentamente la máquina hacia la zona de siega.
5. Cuando la parte delantera de las unidades de corte entren en la zona de siega, baje las unidades de corte.
6. Corte la hierba para que las cuchillas puedan segar y descargar recortes a alta velocidad mientras brindan una buena calidad de corte.

**Nota:** Si el índice de corte es demasiado elevado, la calidad de corte puede reducirse. Disminuya la velocidad de avance de la máquina o disminuya la anchura de corte para recuperar la velocidad de ralentí alto del motor.

7. Cuando las unidades de corte entren al canto de la zona de siega, levántelas.
8. Realice un giro pronunciado para quedar alineado rápidamente para la próxima pasada.

# Regeneración del filtro de partículas diésel

El filtro de partículas diésel (FPD) es parte del sistema de escape. El catalizador de oxidación diésel del FPD reduce gases peligrosos, y el filtro de hollín elimina el hollín del escape del motor.

El proceso de regeneración del FPD utiliza calor del escape del motor para incinerar el hollín acumulado en el filtro de hollín convirtiendo el hollín en cenizas, y despeja los canales del filtro de hollín para que el escape del motor filtrado salga del FPD.

La computadora del motor controla la acumulación de hollín midiendo la presión de retorno en el FPD. Si la presión de retorno es demasiado elevada, el hollín no se incinerará en el filtro de hollín mediante la operación normal del motor. Para mantener el FPD libre de hollín, recuerde lo siguiente:

- La regeneración pasiva se produce continuamente mientras el motor se encuentra en funcionamiento: cuando sea posible, haga funcionar el motor a la velocidad máxima para promover la regeneración del FPD.
- Si la contrapresión del DPF es demasiado alta o no se ha producido una regeneración de reinicio en 100 horas, la computadora del motor le indica a través del InfoCenter que se está ejecutando una regeneración de reinicio.
- Permita que el proceso de regeneración de reinicio se complete antes de apagar el motor.

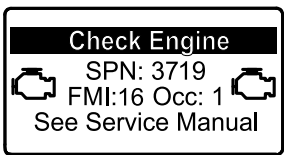
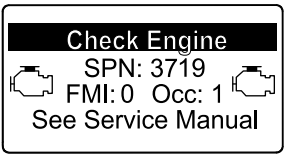
Opere y mantenga su máquina con la función del FPD en mente. La carga del motor a ralentí alto (velocidad máxima) produce normalmente una temperatura suficientemente en los gases de escape para la regeneración del DPF.

**Importante:** Minimice la cantidad de tiempo durante el cual hace funcionar el motor a ralentí u opera el motor a una velocidad baja para ayudar a reducir la acumulación de hollín en el filtro de hollín.

## Acumulación de hollín del FPD.

- Con el tiempo, el filtro de partículas diésel acumula hollín en el filtro de hollín. La computadora del motor controla el nivel de hollín en el FPD.
- Cuando se acumula suficiente hollín, la computadora indica que es hora de regenerar el DPF.
- La regeneración del FPD es un proceso que calienta el FPD para convertir el hollín en cenizas.
- Además de los mensajes de advertencia, la computadora reduce la potencia producida por el motor a diferentes niveles de acumulación de hollín.

## Mensajes de advertencia del motor: Acumulación de hollín

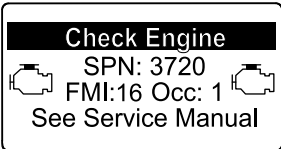
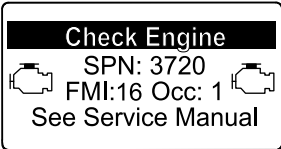

Nivel de indicación	Código de fallo	Clasificación de potencia del motor	Acción recomendada
Nivel 1: Advertencia del motor	 <p style="text-align: center;">g213866</p> <p style="text-align: center;"><b>Figura 26</b></p> <p style="text-align: center;">Revisar el motor SPN 3719, FMI 16</p>	La computadora reduce la potencia del motor al 85 %.	Realice una regeneración en estacionamiento lo antes posible; consulte <a href="#">Regeneración estacionaria o de recuperación (página 39)</a> .
Nivel 2: Advertencia del motor	 <p style="text-align: center;">g213867</p> <p style="text-align: center;"><b>Figura 27</b></p> <p style="text-align: center;">Revisar el motor SPN 3719, FMI 0</p>	La computadora reduce la potencia del motor al 50 %.	Realice una regeneración de recuperación lo antes posible; consulte <a href="#">Regeneración estacionaria o de recuperación (página 39)</a> .



## Acumulación de cenizas del FPD


- Las cenizas más livianas se eliminan a través del sistema de escape; las cenizas más pesadas se acumulan en el filtro de hollín.
- Las cenizas son un residuo del proceso de regeneración. Con el paso del tiempo, el filtro de partículas diésel acumula las cenizas que no se eliminan a través del escape del motor.
- La computadora del motor calcula la cantidad de cenizas acumuladas en el FPD.
- Cuando hay suficientes cenizas acumuladas, la computadora del motor envía información al InfoCenter en forma de fallo del motor para indicar la acumulación de cenizas en el DPF.
- Los mensajes de error indican que es hora de revisar el DPF.
- Además de las advertencias, la computadora reduce la potencia producida por el motor a diferentes niveles de acumulación de cenizas.

### Mensajes de advertencia del InfoCenter y del motor: Acumulación de cenizas


Nivel de indicación	Código de fallo	Reducción de la velocidad del motor	Clasificación de potencia del motor	Acción recomendada
Nivel 1: Advertencia del motor	 <p>Check Engine SPN: 3720 FMI:16 Occ: 1 See Service Manual</p> <p><small>g213863</small></p> <p><b>Figura 28</b> Revisar el motor SPN 3720, FMI 16</p>	Ninguna	La computadora reduce la potencia del motor al 85 %.	Realice el mantenimiento del FPD; consulte <a href="#">Mantenimiento del catalizador de oxidación diésel (DOC) y del filtro de hollín (página 55)</a>
Nivel 2: Advertencia del motor	 <p>Check Engine SPN: 3720 FMI:16 Occ: 1 See Service Manual</p> <p><small>g213863</small></p> <p><b>Figura 29</b> Revisar el motor SPN 3720, FMI 16</p>	Ninguna	La computadora reduce la potencia del motor al 50%.	Realice el mantenimiento del FPD; consulte <a href="#">Mantenimiento del catalizador de oxidación diésel (DOC) y del filtro de hollín (página 55)</a>
Nivel 3: Advertencia del motor	 <p>Check Engine SPN: 3251 FMI: 0 Occ: 1 See Service Manual</p> <p><small>g214715</small></p> <p><b>Figura 30</b> Revisar el motor SPN 3251, FMI 0</p>	Velocidad del motor al par máximo + 200 rpm	La computadora reduce la potencia del motor al 50%.	Realice el mantenimiento del FPD; consulte <a href="#">Mantenimiento del catalizador de oxidación diésel (DOC) y del filtro de hollín (página 55)</a>

# Tipos de regeneración del filtro de partículas diésel


Tipos de regeneración del filtro de partículas diésel que se llevan a cabo mientras la máquina está en funcionamiento:

Tipo de regeneración	Condiciones que causan una regeneración del DPF	Descripción de operación del FPD
<b>Pasiva</b>	Ocurre durante la operación normal de la máquina a una velocidad elevada del motor o con una carga elevada del motor.	<ul style="list-style-type: none"> <li>• El InfoCenter no muestra un icono que indique regeneración pasiva.</li> <li>• Durante la regeneración pasiva, el DPF procesa gases de escape a altas temperaturas, oxidando emisiones peligrosas y reduciendo el hollín a cenizas.</li> </ul> <p>Consulte <a href="#">Regeneración pasiva del FPD (página 37)</a>.</p>
<b>Asistida</b>	Se produce debido a la baja velocidad del motor, una baja carga del motor, o si la computadora detecta que el DPF se está obstruyendo a causa del hollín	<ul style="list-style-type: none"> <li>• El InfoCenter no muestra un icono para indicar la regeneración asistida.</li> <li>• Durante la regeneración asistida, la computadora del motor ajusta el motor para aumentar la temperatura de los gases de escape.</li> </ul> <p>Consulte <a href="#">Regeneración asistida del FPD (página 37)</a>.</p>
<b>De reinicio</b>	Se produce cada 100 horas Se produce también después de la restauración de asistencia solo si la computadora detecta que la restauración de asistencia no redujo suficientemente el nivel de hollín.	<ul style="list-style-type: none"> <li>• Cuando se muestra el icono de alta temperatura del escape  en el InfoCenter, hay una regeneración en progreso.</li> <li>• Durante la regeneración de reinicio, la computadora del motor ajusta el motor para aumentar la temperatura de los gases de escape.</li> </ul> <p>Consulte <a href="#">Regeneración en reinicio (página 37)</a>.</p>

Tipos de regeneración del filtro de partículas diésel que requieren que estacione la máquina:

Tipo de regeneración	Condiciones que causan una regeneración del DPF	Descripción de operación del FPD
<b>En estacionamiento</b>	<p>Se produce porque la computadora detecta una contrapresión en el DPF causada por una acumulación de hollín</p> <p>También se produce si el operador inicia una regeneración estacionaria</p> <p>Puede ocurrir porque usted configuró el InfoCenter para inhibir la regeneración de reinicio y siguió utilizando la máquina, añadiendo más hollín cuando el DPF ya necesitaba una regeneración de reinicio</p> <p>Puede ocurrir si se utiliza un combustible o aceite de motor incorrecto</p>	<ul style="list-style-type: none"> <li>• Cuando se muestra el icono de regeneración de reinicio-standby/estacionaria o de recuperación  o el AVISO N° 188 en el InfoCenter, se solicita una regeneración.</li> <li>• Realice una regeneración en estacionamiento lo antes posible para evitar la necesidad de realizar una regeneración de recuperación.</li> <li>• Una regeneración en estacionamiento tarda de 30 a 60 minutos en completarse.</li> <li>• Debe tener al menos ¼ de depósito de combustible.</li> <li>• Para realizar una regeneración estacionaria debe estacionar la máquina.</li> </ul> <p>Consulte <a href="#">Regeneración estacionaria o de recuperación (página 39)</a>.</p>

**Tipos de regeneración del filtro de partículas diésel que requieren que estacione la máquina:  
(cont'd.)**

Tipo de regeneración	Condiciones que causan una regeneración del DPF	Descripción de operación del FPD
<b>De recuperación</b>	Se produce porque el operador no atendió las solicitudes de una regeneración estacionaria y siguió usando la máquina, añadiendo más hollín al DPF	<ul style="list-style-type: none"> <li>• Cuando se muestra el icono de la regeneración de reinicio-standby/estacionaria o de recuperación  o el AVISO N° 190 en el InfoCenter, se solicita una regeneración de recuperación.</li> <li>• Una regeneración de recuperación tarda hasta 3 horas en completarse.</li> <li>• Debe tener al menos ½ depósito de combustible en la máquina.</li> <li>• Para realizar una regeneración de recuperación debe estacionar la máquina.</li> </ul> <p>Consulte <a href="#">Regeneración estacionaria o de recuperación (página 39)</a>.</p>

**Acceso a los menús de regeneración del DPF**

**Acceso a los menús de regeneración del DPF**

1. Vaya al menú Mantenimiento, y pulse el botón central para desplazarse hacia abajo a la opción REGENERACIÓN DEL DPF (Figura 31).

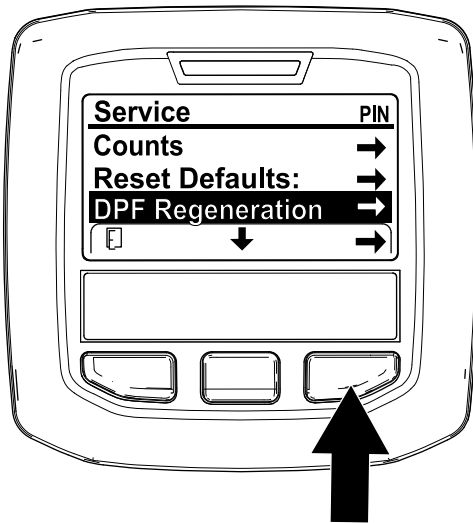


Figura 31

g227667

2. Pulse el botón derecho para seleccionar la opción Regeneración del DPF (Figura 31).

**Tiempo desde la última regeneración**

Vaya al menú Regeneración del DPF, y pulse el botón central para desplazarse hacia abajo hasta el campo ÚLTIMA REGENERACIÓN (Figura 32).

Utilice el campo ÚLTIMA REGENERACIÓN para determinar el número de horas que ha funcionado el motor desde la última regeneración de reinicio, estacionaria o de recuperación.

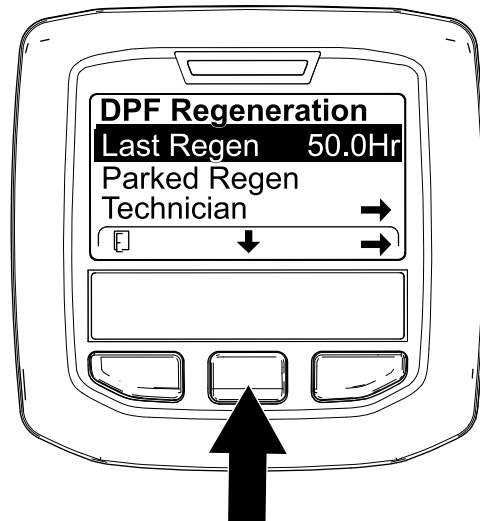


Figura 32

g224693

**Menú del Técnico**

**Importante:** Para mayor comodidad, puede decidir realizar una regeneración estacionaria antes de que el nivel de hollín llegue al 100%, siempre que el motor haya funcionado durante más de 50 horas desde la última regeneración de reinicio, estacionaria o de recuperación.

Utilice el menú del técnico para ver el estado actual de la regeneración del motor y el nivel reportado de hollín.

Vaya al menú Regeneración del DPF, pulse el botón central para desplazarse hacia abajo a la opción TÉCNICO, y pulse el botón derecho para seleccionar la opción Técnico (Figura 33).

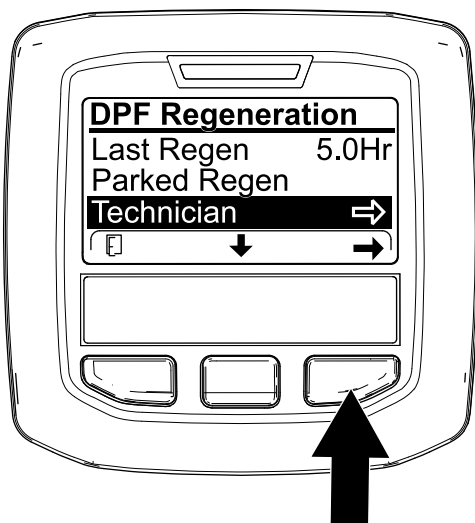


Figura 33

g227348

- Utilice la tabla de funcionamiento del DPF para consultar el estado actual del DPF (Figura 34).

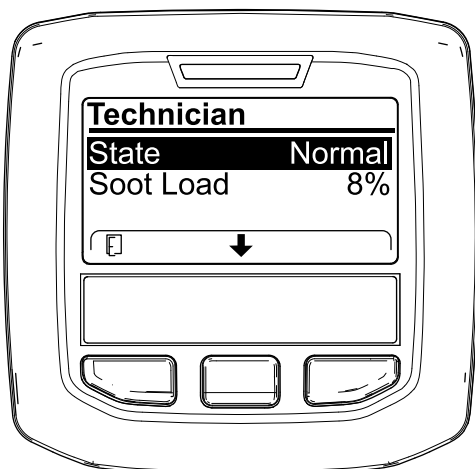


Figura 34

g227360

### Tabla de funcionamiento del DPF

Estado	Descripción
Normal	El DPF está en el modo de operación normal – regeneración pasiva.
Regeneración asistida	La computadora del motor está realizando una regeneración asistida.

### Tabla de funcionamiento del DPF (cont'd.)

Estado	Descripción	
Reinicio-standby	La computadora del motor está intentando poner en marcha una regeneración de reinicio, pero una de las condiciones siguientes impide la regeneración:	El ajuste de inhibición de regeneración está en ACTIVADO.
		La temperatura del escape es demasiado baja para la regeneración.
Regeneración de reinicio	La computadora del motor está ejecutando una regeneración de reinicio.	
Estacionaria-standby	La computadora del motor solicita una regeneración estacionaria.	
Regeneración estacionaria	Usted inició una solicitud de regeneración estacionaria y la computadora del motor está procesando la regeneración.	
Recup. standby	La computadora del motor solicita que usted inicie una regeneración de recuperación.	
Regeneración de recuperación	Usted inició una solicitud de regeneración de recuperación y la computadora del motor está procesando la regeneración.	

- Vea la carga de hollín que se mide como porcentaje del hollín del DPF (Figura 35); consulte la tabla de carga de hollín.

**Nota:** La carga del hollín varía con el uso del motor y la regeneración del DPF.

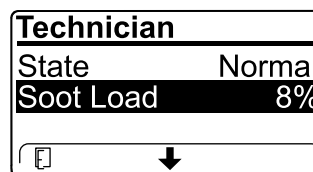


Figura 35

g227359

### Tabla de carga de hollín

Valores importantes de carga de hollín	Estado de regeneración
0% a 5%	Carga mínima del hollín
78%	La computadora del motor realiza una regeneración asistida.
100 %	La computadora del motor solicita automáticamente una regeneración estacionaria.
122%	La computadora del motor solicita automáticamente una regeneración de recuperación.

## Regeneración pasiva del FPD

- La regeneración pasiva se realiza como parte de la operación normal del motor.
- Mientras utilice la máquina, haga funcionar el motor a la velocidad máxima y carga alta, cuando sea posible, para promover la regeneración del DPF.

## Regeneración asistida del FPD

- La computadora del motor ajusta el motor para elevar la temperatura del escape.
- Mientras utiliza la máquina, haga funcionar el motor a velocidad máxima del motor y a alta carga, siempre que sea posible, para mejorar la regeneración del DPF.

## Regeneración en reinicio

### ⚠ CUIDADO

La temperatura del escape es alta (alrededor de 600 °C (1,112 °F) durante la regeneración del DPF. El gas de escape caliente puede causar daños a usted o a otras personas.

- Nunca haga funcionar el motor en un lugar cerrado.
- Asegúrese de que no haya materiales inflamables cerca del sistema de escape.
- Nunca toque un componente del sistema de escape caliente.
- Permanezca siempre alejado del tubo de escape de la máquina.

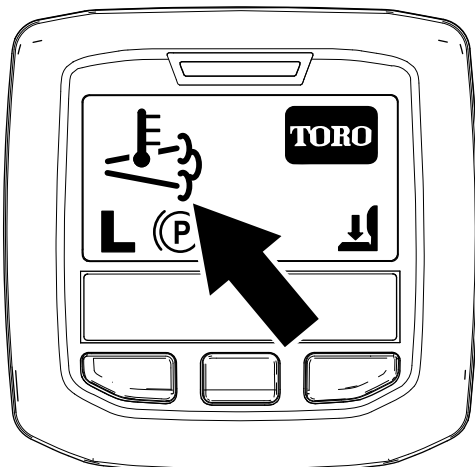


Figura 36

g224417

- El icono de alta temperatura del escape aparece en el InfoCenter (Figura 36).



- La computadora del motor ajusta el motor para elevar la temperatura del escape.

**Importante:** El icono de alta temperatura del escape indica que la temperatura de los gases de escape expulsados de la máquina puede ser más elevada que durante la operación regular.

- Mientras utiliza la máquina, haga funcionar el motor a velocidad máxima del motor y a alta carga, siempre que sea posible, para mejorar la regeneración del DPF.
- El icono se muestra en el InfoCenter durante el procesamiento de la regeneración asistida.
- Siempre que sea posible, no pare el motor ni reduzca la velocidad del motor durante el procesamiento de la regeneración de reinicio.

**Importante:** Siempre que sea posible, deje que la máquina complete el proceso de regeneración de reinicio antes de apagar el motor.

## Regeneración de reinicio periódica

Si el motor no ha completado con éxito una regeneración de reinicio, estacionaria o de recuperación en las últimas 100 horas de uso del motor, la computadora del motor intentará realizar una regeneración de reinicio.

## Inhibición de la regeneración

### Regeneración de reinicio solamente

**Nota:** Si usted configura el InfoCenter para inhibir la regeneración, el InfoCenter muestra el AVISO N° 185 (Figura 37) cada 15 minutos mientras el motor solicita una regeneración de reinicio.

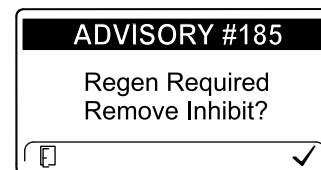


Figura 37

g224692

Una regeneración de reinicio produce una temperatura elevada en el escape del motor. Si va a utilizar la máquina alrededor de árboles, maleza, hierba alta u otros materiales o plantas sensibles a la temperatura, puede utilizar el ajuste Inhibir regeneración para impedir que la computadora del motor realice una regeneración de reinicio.

**Importante:** Cuando se apaga y se vuelve a arrancar el motor, el valor de inhibición de la regeneración toma su valor predeterminado de DESACTIVADO.

1. Vaya al menú de Regeneración del DPF, pulse el botón central para desplazarse hasta la opción INHIBICIÓN REGENERACIÓN, y pulse el botón derecho para seleccionar la opción Inhibir regeneración (Figura 38).

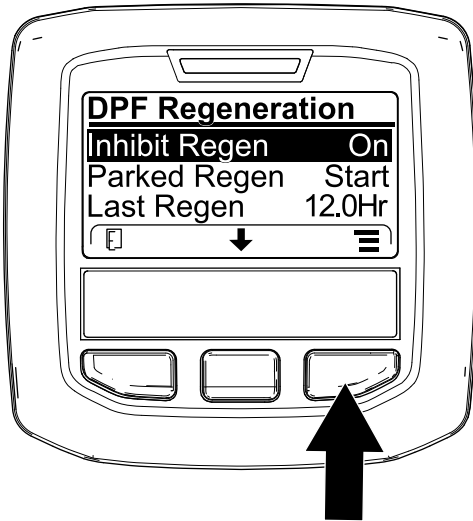


Figura 38

g227304

2. Pulse el botón derecho para cambiar el ajuste de Inhibir regeneración de Activado a Desactivado (Figura 38) o de Desactivado a Activado (Figura 39).

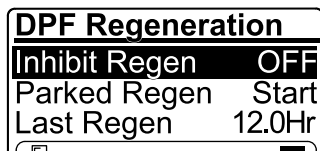



Figura 39

g224691

### Para permitir una regeneración de reinicio

El InfoCenter muestra el icono de alta temperatura

del escape  cuando la regeneración de reinicio se está realizando.

**Nota:** Si INHIBIR REGENERACIÓN está en ACTIVADO, el InfoCenter muestra el AVISO N° 185 (Figura 40). Pulse el botón 3 para poner Inhibir regeneración en DESACTIVADO y continuar con la regeneración de reinicio.

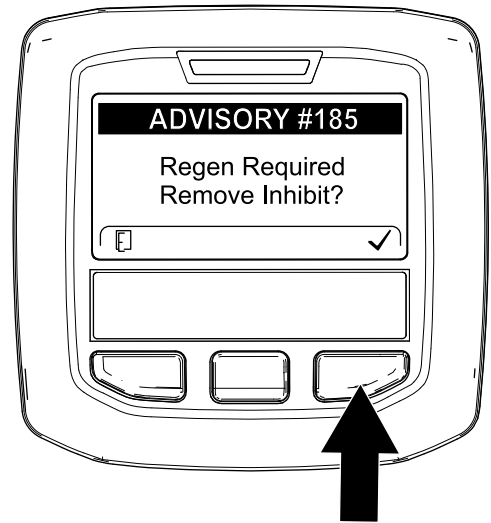


Figura 40

g224394

**Nota:** Si la temperatura del sistema de escape del motor es demasiado baja, el InfoCenter muestra el AVISO N° 186 (Figura 41) para indicarle que debe hacer funcionar el motor a velocidad máxima (ralentí alto).

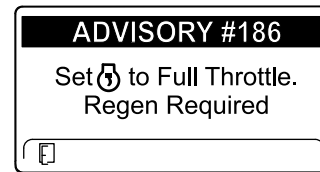



Figura 41

g224395

**Nota:** Cuando finaliza la regeneración de reinicio,

el icono de alta temperatura del escape  desaparece de la pantalla del InfoCenter.

## Regeneración estacionaria o de recuperación

- Cuando la computadora del motor solicita una regeneración estacionaria o de recuperación, aparece el icono de solicitud de regeneración (Figura 42) en el InfoCenter.

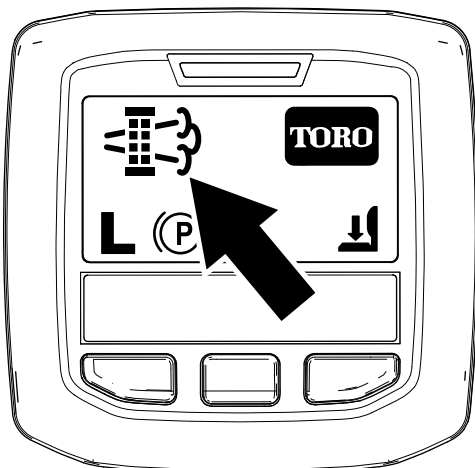


Figura 42

g224404

- La máquina no realiza automáticamente una regeneración estacionaria o una regeneración de recuperación; es necesario poner en marcha la regeneración a través del InfoCenter.

### Mensajes de regeneración estacionaria

Cuando la computadora del motor solicita una regeneración estacionaria, los mensajes siguientes aparecen en el InfoCenter:

- Advertencia del motor SPN 3720, FMI 16 (Figura 43)

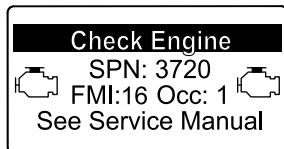


Figura 43

g213863

- Regeneración estacionaria necesaria AVISO N° 188 (Figura 44)

**Nota:** El Aviso N° 188 se muestra cada 15 minutos.

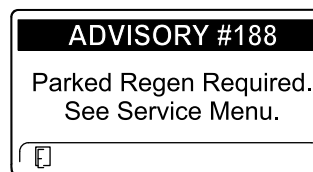


Figura 44

g224397

- Si usted no realiza una regeneración estacionaria en el plazo de 2 horas, el InfoCenter muestra el AVISO N° 189 – Regeneración estacionaria necesaria – Toma de fuerza deshabilitada (Figura 45).

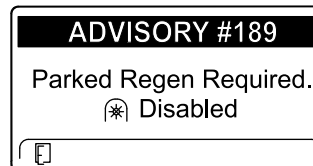


Figura 45

g224398

**Importante:** Realice una regeneración estacionaria para restaurar la funcionalidad de la TDF; consulte [Preparación para llevar a cabo una regeneración en estacionamiento o de recuperación \(página 40\)](#) y [Realización de una regeneración estacionaria o de recuperación \(página 41\)](#).

**Nota:** La pantalla de Inicio muestra el icono TDF deshabilitada (Figura 46).

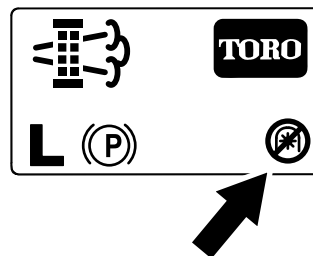


Figura 46

g224415

### Mensajes de la regeneración de recuperación

Cuando la computadora del motor solicita una regeneración de recuperación, los mensajes siguientes aparecen en el InfoCenter:

- Advertencia del motor SPN 3719, FMI 0 (Figura 47)



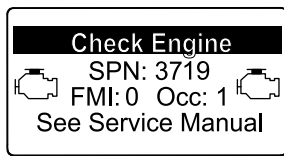


Figura 47

g213867

- AVISO N° 190 – Regeneración estacionaria necesaria – Toma de fuerza deshabilitada (Figura 48).

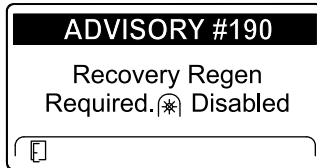


Figura 48

g224399

**Importante:** Realice una regeneración de recuperación para restaurar la funcionalidad de la TDF; consulte [Preparación para llevar a cabo una regeneración en estacionamiento o de recuperación \(página 40\)](#) y [Realización de una regeneración estacionaria o de recuperación \(página 41\)](#).

**Nota:** La pantalla de Inicio muestra el icono de TDF deshabilitada; consulte [Figura 46](#) en [Mensajes de regeneración estacionaria \(página 39\)](#).

### Estado del DPF – Limitación

- Si la computadora del motor solicita una regeneración de recuperación, o si está procesando una regeneración de recuperación y usted se desplaza hasta la opción REGENERACIÓN ESTACIONARIA, la regeneración estacionaria se bloquea y el icono de bloqueo (Figura 49) aparece en la esquina inferior derecha del InfoCenter.

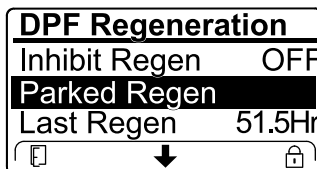


Figura 49

g224625

aparece en la esquina inferior derecha del InfoCenter.

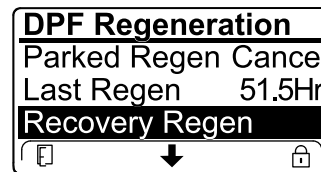


Figura 50

g224628

### Preparación para llevar a cabo una regeneración en estacionamiento o de recuperación

1. Asegúrese de que la máquina tiene suficiente combustible en el depósito para el tipo de regeneración a realizar:
  - **Regeneración estacionaria:** Asegúrese de tener  $\frac{1}{4}$  de depósito de combustible antes de realizar la regeneración estacionaria.
  - **Regeneración de recuperación:** Asegúrese de tener  $\frac{1}{2}$  depósito de combustible antes de realizar la regeneración de recuperación.
2. Mueva la máquina hacia afuera, a un área alejada de materiales inflamables.
3. Aparque la máquina en una superficie nivelada.
4. Asegúrese de que las palancas de control movimiento y de tracción estén en la posición de PUNTO MUERTO.
5. En su caso, pare la TDF y baje las unidades de corte o los accesorios.
6. Ponga el freno de estacionamiento.
7. Ponga el acelerador en la posición de RALENTÍ BAJO.

- Si la computadora del motor no ha sido solicitado una regeneración de recuperación y usted se desplaza a la opción RECUPERACIÓN DE RECUPERACIÓN, la regeneración de recuperación se bloquea y el icono de bloqueo (Figura 50)



## Realización de una regeneración estacionaria o de recuperación

### ⚠ CUIDADO

La temperatura del escape es alta (alrededor de 600 °C (1,112 °F)) durante la regeneración del DPF. El gas de escape caliente puede causarle daños a usted o a otras personas.

- Nunca haga funcionar el motor en un lugar cerrado.
- Asegúrese de que no haya materiales inflamables cerca del sistema de escape.
- Nunca toque un componente del sistema de escape caliente.
- Permanezca siempre alejado del tubo de escape de la máquina.

**Importante:** La computadora de la máquina cancela la regeneración del DPF si usted aumenta la velocidad del motor desde el ralentí bajo o quita el freno de estacionamiento.

1. Para acceder al menú de Regeneración del DPF, pulse el botón central para desplazarse hacia abajo a la opción INICIAR REGENERACIÓN ESTACIONARIA o la opción INICIAR RECUPERACIÓN DE RECUPERACIÓN (Figura 51), y pulse el botón derecho para seleccionar el inicio de la regeneración (Figura 51).

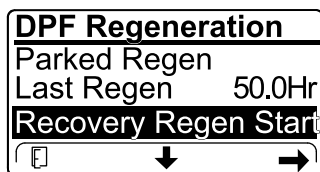
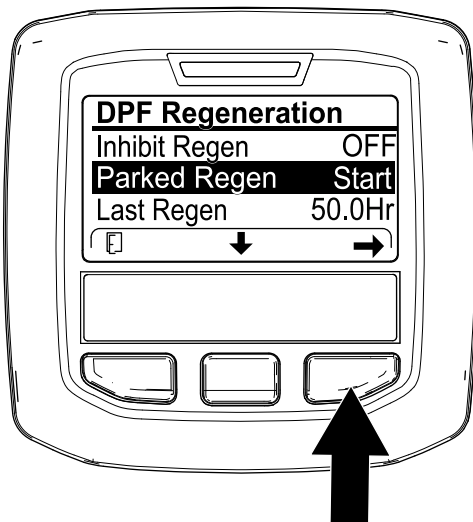


Figura 51

2. En la pantalla VERIFICAR NIVEL DE COMBUSTIBLE, compruebe que tiene  $\frac{1}{4}$  de depósito de combustible si va a realizar la regeneración estacionaria, o  $\frac{1}{2}$  depósito de combustible si va a realizar la regeneración de recuperación, y pulse el botón derecho para continuar (Figura 52).

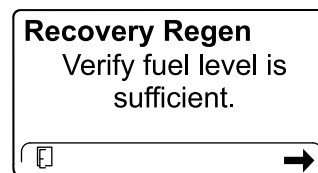


Figura 52

3. En la pantalla de la lista de comprobación del DPF, compruebe que el freno de estacionamiento está puesto y que la velocidad del motor está ajustada a ralentí bajo (Figura 53).

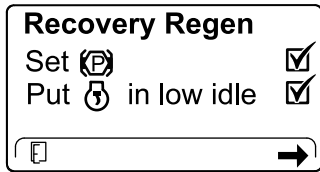
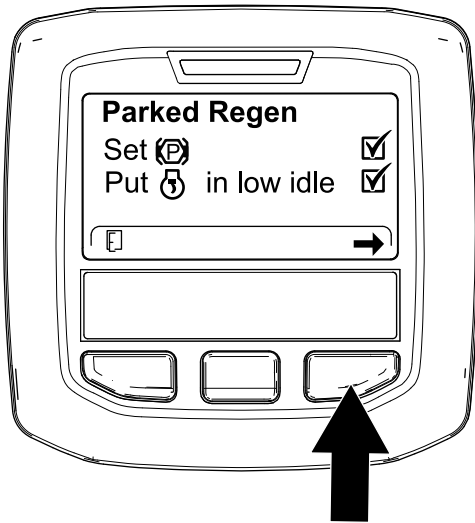


Figura 53

4. En la pantalla INICIAR REGENERACIÓN DEL DPF, pulse el botón derecho para continuar (Figura 54).

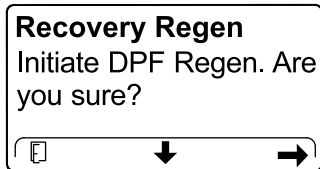
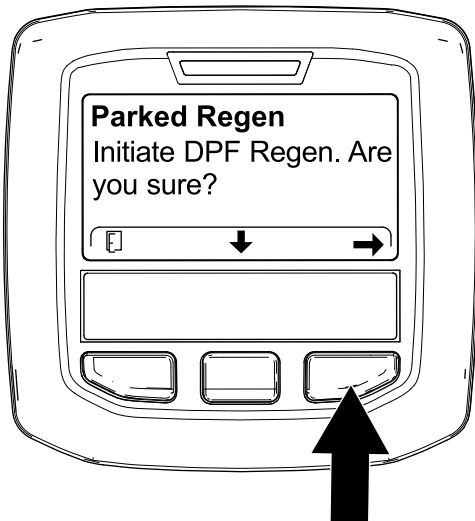


Figura 54

5. El InfoCenter muestra el mensaje INICIANDO REGENERACIÓN DEL DPF (Figura 55).

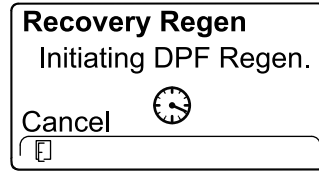
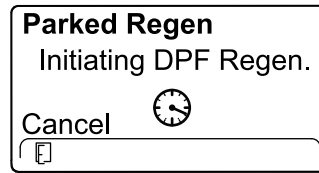


Figura 55

6. El InfoCenter muestra el mensaje Tiempo restante (Figura 56).

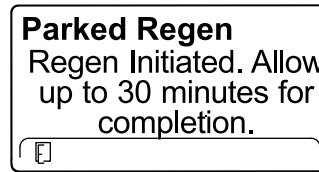
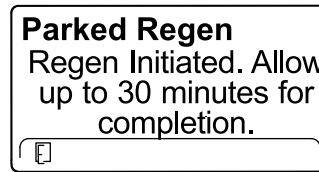
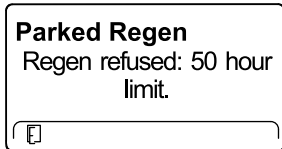
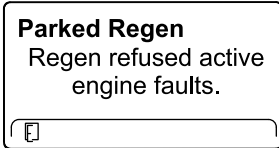
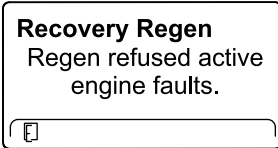




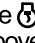
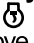
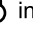
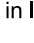
Figura 56

7. La computadora del motor comprueba el estado del motor y la información de fallos. El InfoCenter puede mostrar los mensajes siguientes de la tabla siguiente:

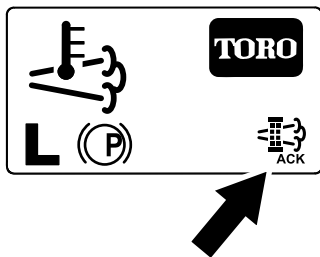
**Tabla de mensajes de comprobación y acciones correctivas**

 <p><b>Acción correctiva:</b> Salga del menú de regeneración y siga utilizando la máquina hasta que el tiempo desde la última regeneración sea de más de 50 horas; consulte <a href="#">Tiempo desde la última regeneración (página 35)</a>.</p>	
	
<p><b>Acción correctiva:</b> Solucione el fallo del motor y vuelva a intentar la regeneración del DPF.</p>	

**Tabla de mensajes de comprobación y acciones correctivas (cont'd.)**

<p><b>Parked Regen</b>   must be running</p>	<p><b>Recovery Regen</b>   must be running</p>
<p><b>Acción correctiva:</b> Arranque y deje en marcha el motor.</p>	
<p><b>Parked Regen</b>            Ensure  is running and above 60C/140F.</p>	<p><b>Recovery Regen</b>            Ensure  is running and above 60C/140F.</p>
<p><b>Acción correctiva:</b> Deje el motor en marcha para calentar el refrigerante a 60 °C (140 °F).</p>	
<p><b>Parked Regen</b>            Put  in low idle.</p>	<p><b>Recovery Regen</b>            Put  in low idle.</p>
<p><b>Acción correctiva:</b> Cambie la velocidad del motor a ralentí bajo.</p>	
<p><b>Parked Regen</b>            Regen refused by ECU.</p>	<p><b>Recovery Regen</b>            Regen refused by ECU.</p>
<p><b>Acción correctiva:</b> Solucione el problema con la computadora del motor y vuelva a intentar la regeneración del DPF.</p>	


8. El InfoCenter muestra la pantalla de inicio y aparece el icono de Regeneración aceptada (Figura 57) en la esquina inferior derecha de la pantalla mientras se realiza la regeneración.



**Figura 57**

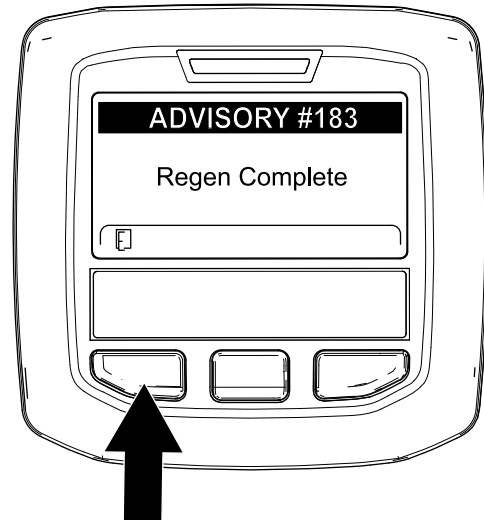
g224403

**Nota:** Durante la regeneración del DPF, el InfoCenter muestra el icono de alta temperatura

del escape .

9. Cuando la computadora del motor finaliza una regeneración estacionaria o de recuperación,

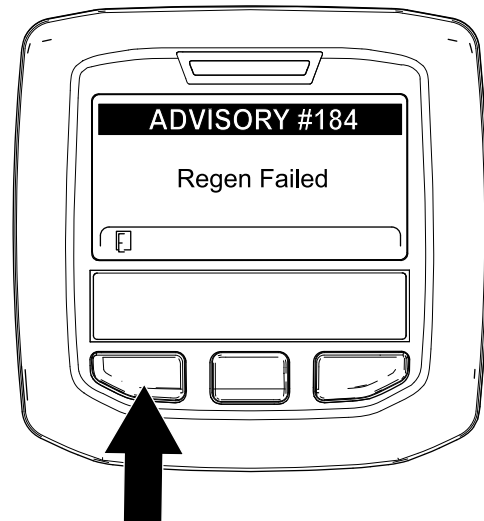
el InfoCenter muestra el AVISO N° 183 (Figura 58). Pulse el botón izquierdo para salir de la pantalla de inicio.



**Figura 58**

g224392

**Nota:** Si la regeneración no se completa, el InfoCenter muestra el Aviso N° 184 (Figura 59). Pulse el botón izquierdo para salir de la pantalla de inicio.



**Figura 59**

g224393

## Cancelación de una regeneración estacionaria o de recuperación

Utilice Cancelar regeneración estacionaria o Cancelar regeneración de recuperación para cancelar un proceso activo de regeneración estacionaria o de recuperación.

1. Vaya al menú de Regeneración del DPF (Figura 60).

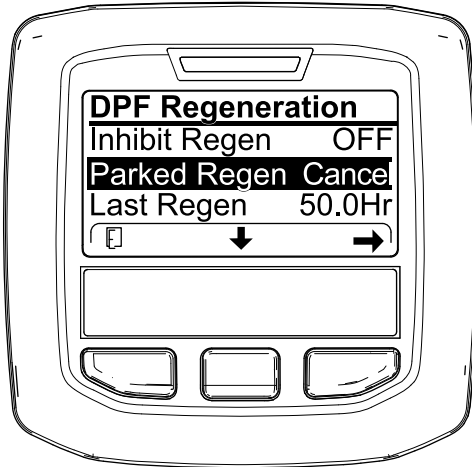


Figura 60

g227305

2. Pulse el botón central para desplazarse hacia abajo a CANCELAR REGENERACIÓN ESTACIONARIA (Figura 60) o CANCELAR REGENERACIÓN DE RECUPERACIÓN (Figura 61).

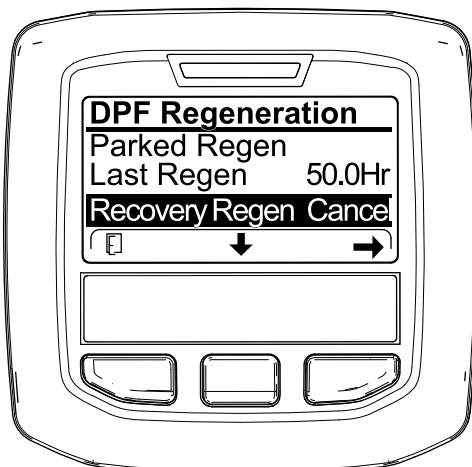


Figura 61

g227306

3. Pulse el botón derecho para seleccionar la opción Cancelar (Figura 60 o Figura 61).

## Consejos de operación

### Uso del ajuste rápido del acelerador

Para mantener suficiente potencia para la máquina y la carcasa durante la siega, haga funcionar el motor a la posición Rápido del acelerador, y ajuste la velocidad sobre el terreno según las condiciones.

### Selección de la velocidad de avance

Para mejorar la calidad de corte, utilice una velocidad sobre el terreno más baja. Reduzca la velocidad de avance a medida que aumente la carga sobre las cuchillas, y aumente la velocidad de avance a medida que la carga disminuya.

### Alterne la dirección de corte

Conviene alternar el sentido de la siega para evitar dejar surcos en el césped con el tiempo. De esta forma también se ayuda a dispersar mejor los recortes sobre el césped y se conseguirá una mejor descomposición y fertilización.

### Evite cortar demasiado bajo

Si la anchura de corte del cortacésped es mayor que la del cortacésped que usó anteriormente, eleve la altura de corte para asegurarse de no cortar demasiado un césped desigual.

### Selección de la altura de corte adecuada para condiciones reinantes

Corte aproximadamente 25 mm (1"), o no más de un tercio, de la hoja de hierba. Si la hierba es excepcionalmente densa y frondosa, es posible que tenga que reducir la velocidad de avance y/o elevar la altura de corte en una posición.

**Importante:** Si va a cortar más de  $\frac{1}{3}$  de la hoja de hierba, si la hierba es alta pero escasa o si las condiciones son secas, se recomienda usar cuchillas de vela plana para reducir la cantidad de residuos y restos arrojados al aire, y para reducir el estrés sobre los componentes de la transmisión de la carcasa.

### Siega de hierba larga

Si se deja crecer la hierba más de lo habitual, o si ésta contiene un grado de humedad elevado, utilice una altura de corte mayor de lo normal y corte la

hierba con este ajuste. Después vuelva a cortar la hierba utilizando el ajuste habitual, más bajo.

## Cómo mantener limpio el cortacésped

Limpie los recortes y la suciedad de los bajos del cortacésped después de cada uso. Si la hierba y la suciedad se acumulan en el interior del cortacésped, se deteriorará la calidad del corte.

Para reducir el riesgo de incendio, mantenga el motor, el silenciador, el compartimento de la batería, el freno de estacionamiento, las unidades de corte y el compartimento del depósito del combustible libres de hierba, hojas y exceso de grasa. Limpie cualquier aceite o combustible derramado.

## Mantenimiento de las cuchillas

Mantenga las cuchillas afiladas durante toda la temporada de corte, ya que una cuchilla afilada corta limpiamente y sin rasgar o deshilar las hojas de hierba. Si se rasgan o se deshilachan, los bordes de las hojas se secarán, lo cual retardará su crecimiento y favorecerá la aparición de enfermedades. Compruebe cada día que las cuchillas de corte están afiladas y que no están desgastadas o dañadas. Afile las cuchillas siempre que sea necesario. Si una cuchilla está desgastada o deteriorada, sustitúyala inmediatamente por una cuchilla nueva genuina Toro. Consulte en Mantenimiento de las cuchillas de corte en el manual del cortacésped.

## Después del funcionamiento

### Seguridad después del uso

- Limpie la hierba y los residuos de las unidades de corte, los silenciadores y el compartimento del motor para ayudar a prevenir incendios. Limpie cualquier aceite o combustible derramado.
- Si las unidades de corte están en la posición de transporte, use el bloqueo mecánico positivo (si está disponible) antes de dejar la máquina desatendida.
- Espere a que se enfríe el motor antes de guardar la máquina en un recinto cerrado.
- Retire la llave y cierre el combustible (en su caso) antes de almacenar o transportar la máquina.
- No guarde nunca la máquina o un recipiente de combustible en un lugar donde pudiera haber una llama desnuda, chispas o una llama piloto, por ejemplo en un calentador de agua u otro electrodoméstico.

- Mantenga todas las piezas de la máquina en buenas condiciones de funcionamiento y todos los herrajes bien apretados, especialmente los de los accesorios de las cuchillas.
- Realice el mantenimiento de los cinturones de seguridad y límpielos cuando sea necesario.
- Sustituya cualquier pegatina desgastada o deteriorada.

## Empujar la máquina a mano

Si la máquina se cala o se queda sin combustible, puede ser necesario empujarla. Primero, debe abrir las dos válvulas de desvío hidráulico.

**Importante:** Empuje la máquina siempre a mano, y sólo en distancias cortas. No remolque nunca la máquina porque podrían producirse daños en el sistema hidráulico.

### Para empujar la máquina

1. Desengrane la toma de fuerza (TDF), gire la llave a la posición de DESCONECTADO, retire la llave y ponga el freno de estacionamiento.
2. Levante el asiento.
3. Gire las válvulas de desvío una vuelta en el sentido contrario a las agujas del reloj (Figura 62).

**Nota:** Esto permite que el fluido hidráulico se desvíe alrededor de la bomba, dejando que las ruedas giren.

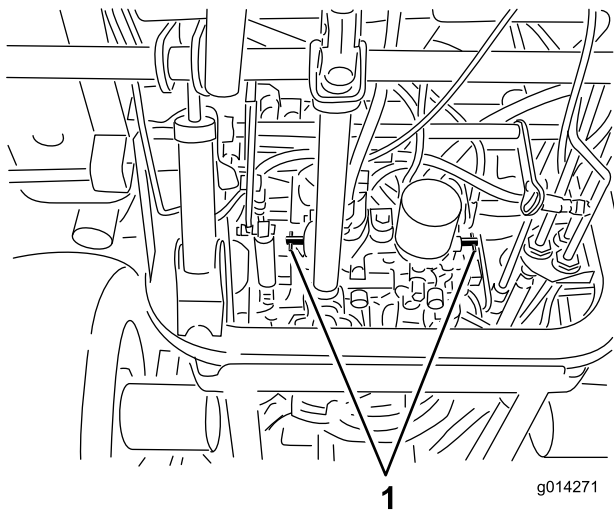
**Importante:** No gire las válvulas de desvío más de 1 vuelta. Esto impide que las válvulas se salgan de la carcasa, dejando escapar el fluido.

4. Desengrane el freno de estacionamiento antes de empujar la máquina.

### Para volver a conducir la máquina

1. Gire cada válvula de desvío una vuelta en el sentido de las agujas del reloj y apriételas a mano (Figura 62).
- Nota:** No apriete demasiado las válvulas de desvío.
2. Apriete las válvulas a 8 N·m (71 pulgadas-libra) aproximadamente, según se muestra en Figura 62.

**Nota:** La máquina no funcionará a menos que las válvulas de desvío estén giradas hacia dentro.

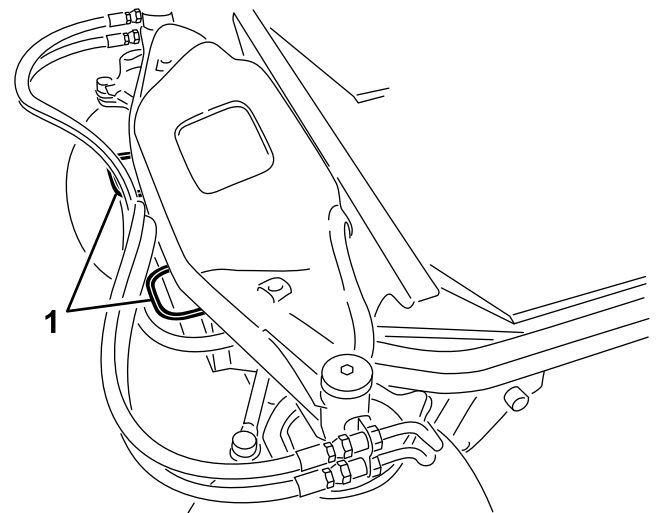


g014271

g014270

**Figura 62**

1. Válvulas de desvío



## Transporte de la máquina

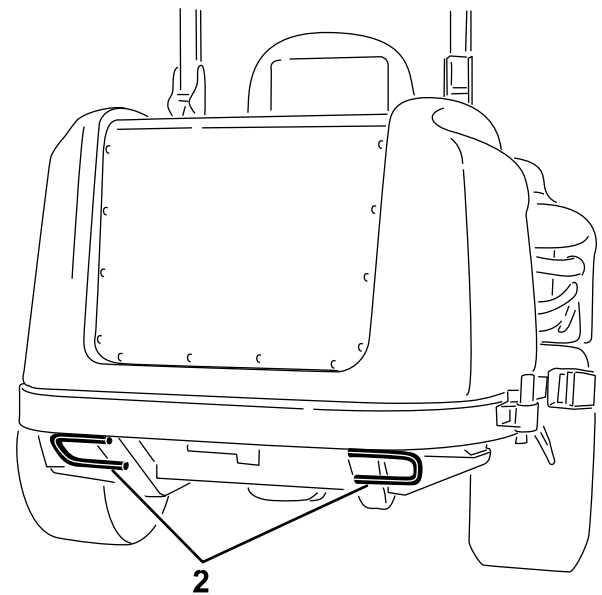
- Retire la llave y cierre el combustible (en su caso) antes de almacenar o transportar la máquina.
- las precauciones al cargar o descargar la máquina en/desde un remolque o un camión.
- Utilice rampas de ancho completo para cargar la máquina en un remolque o un camión.
- Amarre la máquina firmemente.

## Ubicación de los puntos de amarre

Existen puntos de amarre en las partes delantera y trasera de la máquina (Figura 63).

**Nota:** Utilice correas con homologación DOT de las características apropiadas en las cuatro esquinas para amarrar la máquina.

- 2 en la parte delantera de la plataforma del operador
- Neumático trasero



g014264

g014264

**Figura 63**

1. Punto de amarre delantero
2. Punto de amarre trasero

# Mantenimiento

**Nota:** Los lados derecho e izquierdo de la máquina se determinan desde la posición normal del operador.

Descargue una copia gratuita del esquema eléctrico o hidráulico en [www.Toro.com](http://www.Toro.com) y busque su máquina en el enlace Manuales de la página de inicio.

## Seguridad en el mantenimiento

- Antes de ajustar, limpiar, reparar o dejar la máquina, haga lo siguiente:
  - Aparque la máquina en una superficie nivelada.
  - Ponga el mando del acelerador en la posición de Ralentí bajo.
  - Desconecte las unidades de corte.
  - Bajar las unidades de corte.
  - Asegúrese de que la tracción está en punto muerto.
  - Ponga el freno de estacionamiento.
  - Apague el motor y retire la llave.
- Espere a que se detengan todas las piezas en movimiento.
- Deje que los componentes de la máquina se enfríen antes de realizar tareas de mantenimiento.
- Si las unidades de corte están en la posición de transporte, use el bloqueo mecánico positivo (si está disponible) antes de dejar la máquina desatendida.
- Si es posible, no realice tareas de mantenimiento mientras el motor está en funcionamiento. Manténgase alejado de las piezas en movimiento.
- Utilice soportes fijos para apoyar la máquina o sus componentes cuando sea necesario.
- Alivie con cuidado la tensión de aquellos componentes que tengan energía almacenada.

## Calendario recomendado de mantenimiento

Intervalo de mantenimiento y servicio	Procedimiento de mantenimiento
Después de las primeras 10 horas	<ul style="list-style-type: none"> <li>• Compruebe la tensión de la correa del alternador.</li> <li>• Compruebe el par de apriete de las tuercas de las ruedas.</li> </ul>
Después de las primeras 200 horas	<ul style="list-style-type: none"> <li>• Cambie el fluido hidráulico y el filtro.</li> </ul>
Cada vez que se utilice o diariamente	<ul style="list-style-type: none"> <li>• Haga una prueba del sistema de seguridad.</li> <li>• Compruebe el indicador del limpiador de aire.</li> <li>• Compruebe el nivel de aceite del motor.</li> <li>• Drene el agua y otros contaminantes del separador de agua.</li> <li>• Compruebe el nivel del refrigerante del motor.</li> <li>• Limpie el radiador con aire comprimido (no utilice agua). Limpie el radiador más a menudo en condiciones de mucho polvo o suciedad.</li> <li>• Compruebe el nivel del fluido hidráulico.</li> </ul>
Cada 50 horas	<ul style="list-style-type: none"> <li>• Engrase los engrasadores de los cojinetes y casquillos. Engrase los engrasadores de los cojinetes y casquillos más a menudo en condiciones extremas de suciedad y polvo.</li> <li>• Compruebe las conexiones de los cables de la batería.</li> <li>• Compruebe la presión de los neumáticos.</li> <li>• Limpie el serpentín del aire acondicionado. Limpie el serpentín del aire acondicionado más a menudo en condiciones de mucho polvo o suciedad.</li> </ul>
Cada 100 horas	<ul style="list-style-type: none"> <li>• Compruebe la tensión de la correa del alternador.</li> </ul>
Cada 200 horas	<ul style="list-style-type: none"> <li>• Inspeccione los manguitos y las juntas del sistema de refrigeración. Cámbielas si están agrietadas o desgarradas.</li> <li>• Compruebe el par de apriete de las tuercas de las ruedas.</li> </ul>



Intervalo de mantenimiento y servicio	Procedimiento de mantenimiento
Cada 250 horas	<ul style="list-style-type: none"> <li>• Cambie el aceite de motor y el filtro.</li> <li>• Limpie los filtros de aire de la cabina; cámbielos si están desgarrados o excesivamente sucios.</li> </ul>
Cada 400 horas	<ul style="list-style-type: none"> <li>• Revise el limpiador de aire (antes si el indicador se ve rojo, y más a menudo en condiciones de mucho polvo o suciedad).</li> <li>• Sustituya el cartucho del filtro de combustible.</li> <li>• Cambie el filtro de combustible del motor.</li> <li>• Compruebe los tubos de combustible y sus conexiones.</li> </ul>
Cada 800 horas	<ul style="list-style-type: none"> <li>• Cambie el fluido hidráulico y el filtro.</li> <li>• Compruebe la holgura de las válvulas del motor; consulte el manual del operador de su motor.</li> </ul>
Cada 1500 horas	<ul style="list-style-type: none"> <li>• Cambie todas las mangueras móviles.</li> </ul>
Cada 6000 horas	<ul style="list-style-type: none"> <li>• Desmonte, limpie y coloque el filtro de hollín en el FPD o limpie el filtro de hollín si en el InfoCenter se muestran los fallos del motor SPN 3720 FMI 16, SPN 3720 FMI 0 o SPN 3720 FMI 16.</li> </ul>
Cada 2 años	<ul style="list-style-type: none"> <li>• Drene y cambie el fluido del sistema de refrigeración.</li> </ul>

**Importante:** Consulte los procedimientos adicionales de mantenimiento del manual del propietario del motor.

# Lista de comprobación – mantenimiento diario

Duplique esta página para su uso rutinario.

Elemento a comprobar	Para la semana de:						
	lunes	martes	miércoles	jueves	viernes	sábado	domingo
Compruebe el funcionamiento de los interruptores de seguridad.							
Compruebe el funcionamiento de los frenos.							
Compruebe el nivel de aceite del motor.							
Compruebe el nivel de fluido del sistema de refrigeración.							
Drene el separador de agua/combustible.							
Compruebe el filtro de aire, la tapa del filtro y la válvula de alivio							
Compruebe que no hay ruidos extraños en el motor. <sup>2</sup>							
Compruebe que el radiador y la rejilla están libres de residuos							
Compruebe que no hay ruidos extraños de operación.							
Compruebe el nivel del aceite del sistema hidráulico.							
Compruebe que los manguitos hidráulicos no están dañados.							
Compruebe que no hay fugas de fluidos.							
Compruebe el nivel de combustible.							
Compruebe la presión de los neumáticos.							
Compruebe la operación de los instrumentos.							
Compruebe el ajuste de altura de corte.							
Lubrique todos los puntos de engrase. <sup>2</sup>							
Retoque cualquier pintura dañada.							
Compruebe el indicador de obstrucción del filtro de aire <sup>3</sup>							

<sup>1</sup>Compruebe la bujía y las boquillas de los inyectores en caso de dificultad para arrancar, exceso de humo o funcionamiento irregular.

<sup>2</sup>Inmediatamente **después de cada** lavado, aunque no corresponda a los intervalos citados

<sup>3</sup>Si el indicador se ve rojo

## Anotación para áreas problemáticas:

Inspección realizada por:		
Elemento	Fecha	Información

## Procedimientos previos al mantenimiento

### ⚠ CUIDADO

Si deja la llave en el interruptor de encendido, alguien podría arrancar el motor accidentalmente y causar lesiones graves a usted o a otras personas.

Retire la llave del interruptor de encendido antes de realizar ninguna operación de mantenimiento.

## Preparación de la máquina para el mantenimiento

1. Asegúrese de que la TDF está desconectada.
2. Aparque la máquina en una superficie nivelada.
3. Ponga el freno de estacionamiento.
4. Baje la(s) carcasa(s) de corte y/o los accesorios si es necesario.
5. Pare el motor y espere a que se detengan todas las piezas en movimiento.
6. Gire la llave a la posición de DESCONECTADO y retírela.
7. Deje que los componentes de la máquina se enfríen antes de realizar tareas de mantenimiento.

## Uso de la varilla de sujeción del capó

1. Abra los enganches del capó.
2. Levante el capó hasta que pueda colocar la varilla de sujeción detrás del tubo del bastidor (Figura 64).
3. Baje el capó hasta que la varilla de sujeción esté delante de, y apoyada contra, el tubo del bastidor.

4. Para bajar el capó, levante el capó hasta que la varilla pueda levantarse por encima del tubo del bastidor, luego baje el capó.
5. Sujete los cierres del capó.

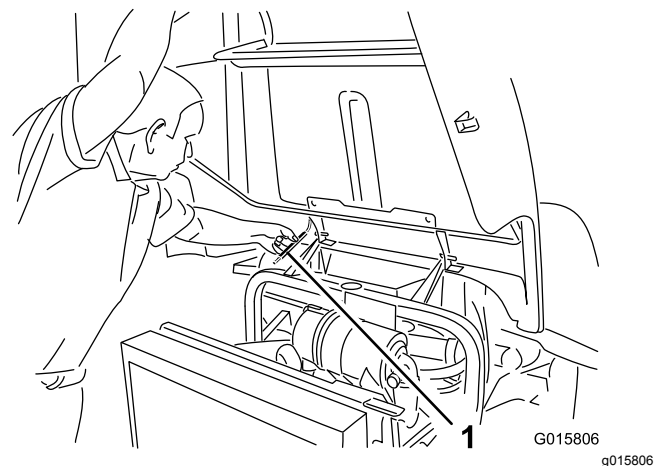


Figura 64

1. Varilla

# Lubricación

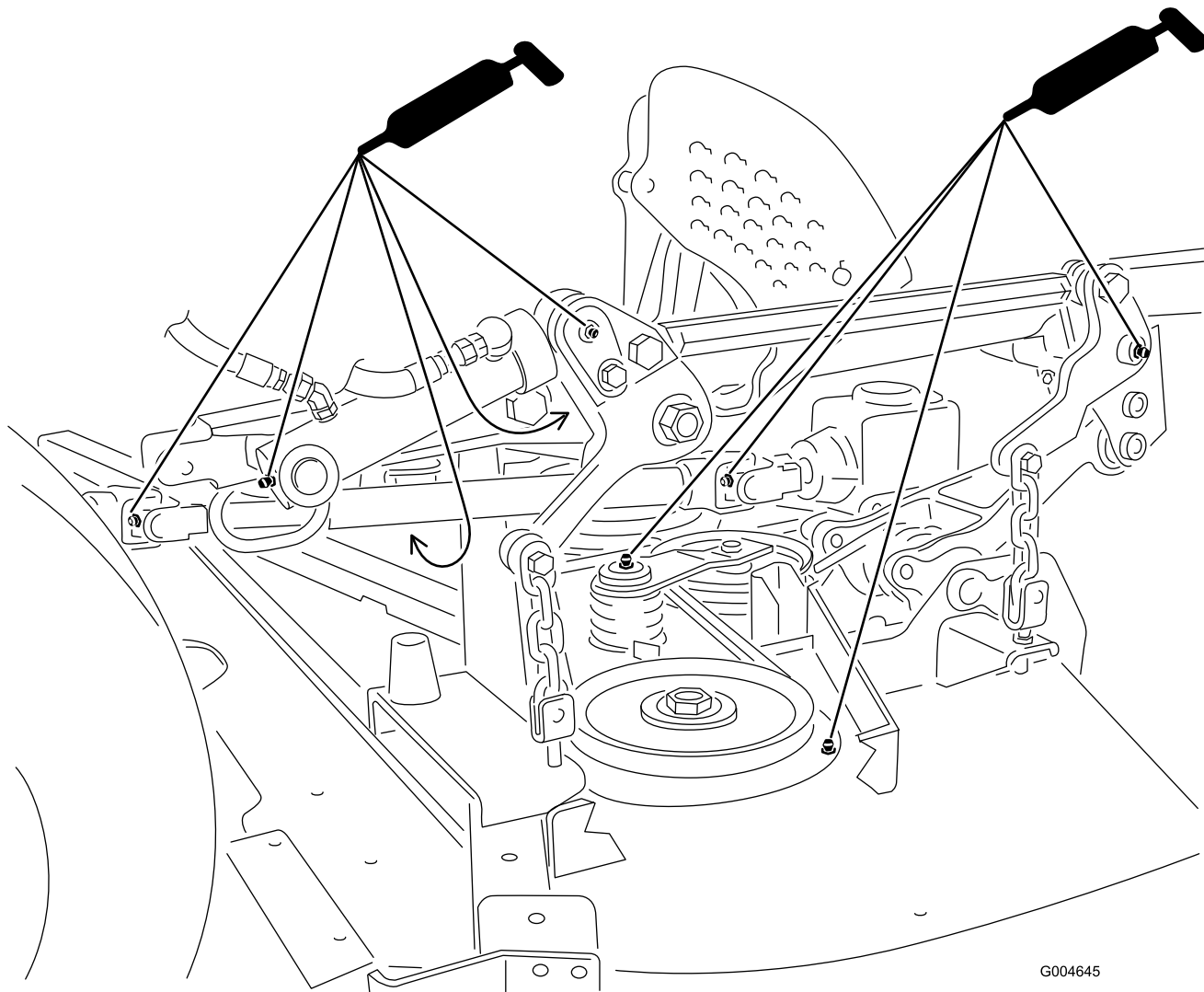
## Engrasado de cojinetes y casquillos

**Intervalo de mantenimiento:** Cada 50 horas  
Engrase los engrasadores de los cojinetes y casquillos más a menudo en condiciones extremas de suciedad y polvo.

La máquina tiene engrasadores que debe lubricar regularmente con grasa de litio no. 2. Lubrique los

engrasadores inmediatamente después de cada lavado, aunque no corresponda a los intervalos citados.

1. Limpie los engrasadores para evitar que penetre materia extraña en el cojinete o casquillo (Figura 66).
2. Bombee grasa en los puntos de engrase.
3. Limpie cualquier exceso de grasa.



**Figura 65**  
Ilustrado con la carcasa de corte instalada

**Nota:** Para tener acceso a los engrasadores del acoplamiento de dirección trasero, retire el compartimento de almacenamiento.

**Nota:** Eleve la máquina del suelo con un gato y apóyela sobre gatos fijos, para que la grasa pueda

distribuirse mejor por los casquillos superiores e inferiores de los pivotes de dirección. Debe observar grasa rezumando tanto por la parte superior como por la parte inferior del conjunto de eje/casquillo de los 4 pivotes de dirección (Figura 66).

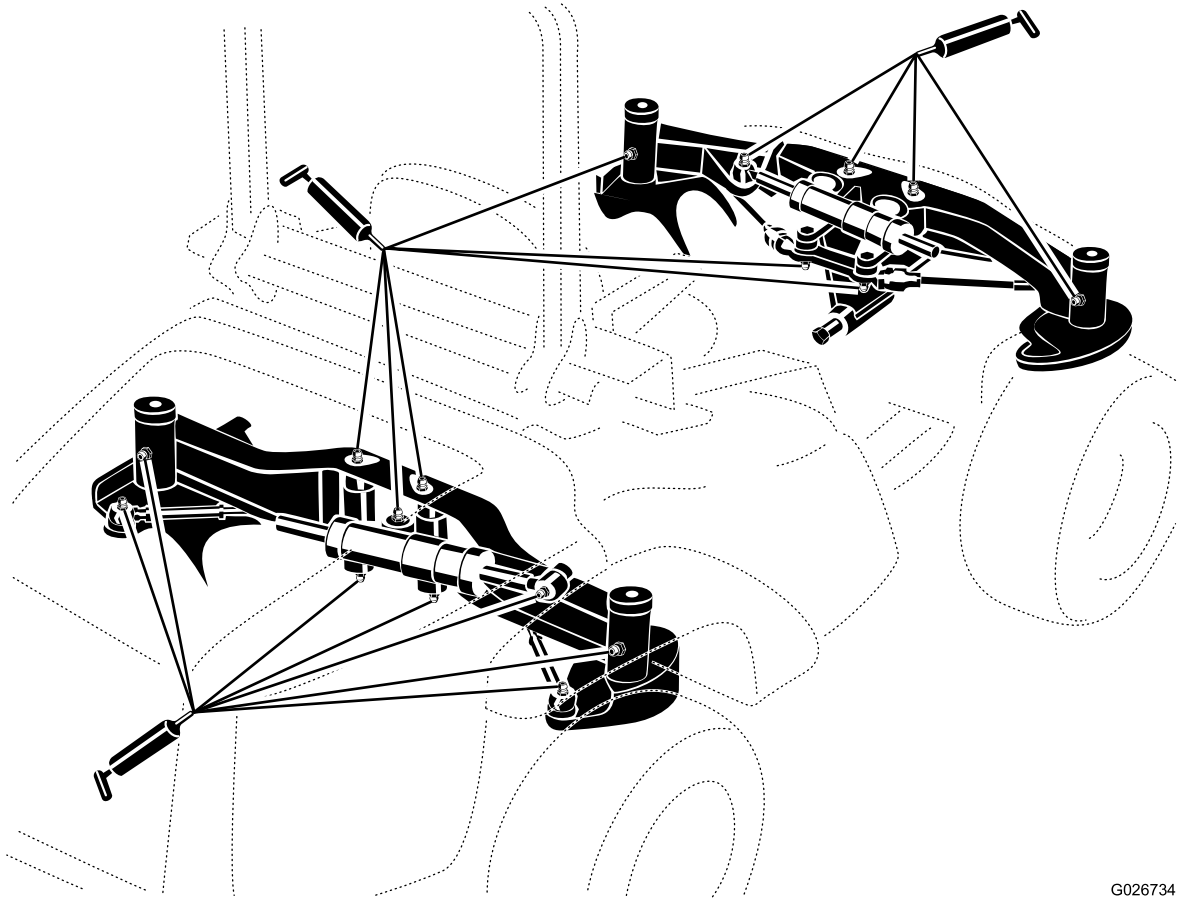


Figura 66

G026734

g026734

**Nota:** La vida de los cojinetes puede verse afectada negativamente por procedimientos de lavado inadecuados. No lave la máquina mientras está aún caliente, y evite dirigir chorros de agua a alta presión o en grandes volúmenes a los cojinetes o las juntas.

# Mantenimiento del motor

## Seguridad del motor

- Apague el motor y retire la llave antes de comprobar el aceite o añadir aceite al cárter.
- No cambie la velocidad del regulador ni haga funcionar el motor a una velocidad excesiva.

## Mantenimiento del limpiador de aire

**Intervalo de mantenimiento:** Cada vez que se utilice o diariamente—Compruebe el indicador del limpiador de aire.

Cada 400 horas—Revise el limpiador de aire (antes si el indicador se ve rojo, y más a menudo en condiciones de mucho polvo o suciedad).

Inspeccione la carcasa del limpiador de aire en busca de daños que pudieran causar una fuga de aire. Cámbielo si está dañado. Compruebe todo el sistema de admisión en busca de fugas, daños o abrazaderas sueltas.

Revise el filtro del limpiador de aire únicamente cuando el indicador de mantenimiento lo requiera (Figura 67). El cambiar el filtro antes de que sea necesario sólo aumenta la posibilidad de que entre suciedad en el motor al retirar el filtro.

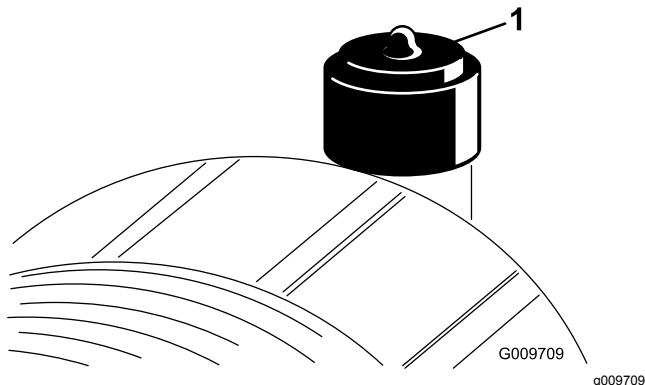


Figura 67

1. Indicador del limpiador de aire

**Importante:** Asegúrese de que la tapa está bien asentada y que hace un buen sello con la carcasa del limpiador de aire.

1. Cambie el limpiador de aire (Figura 68).

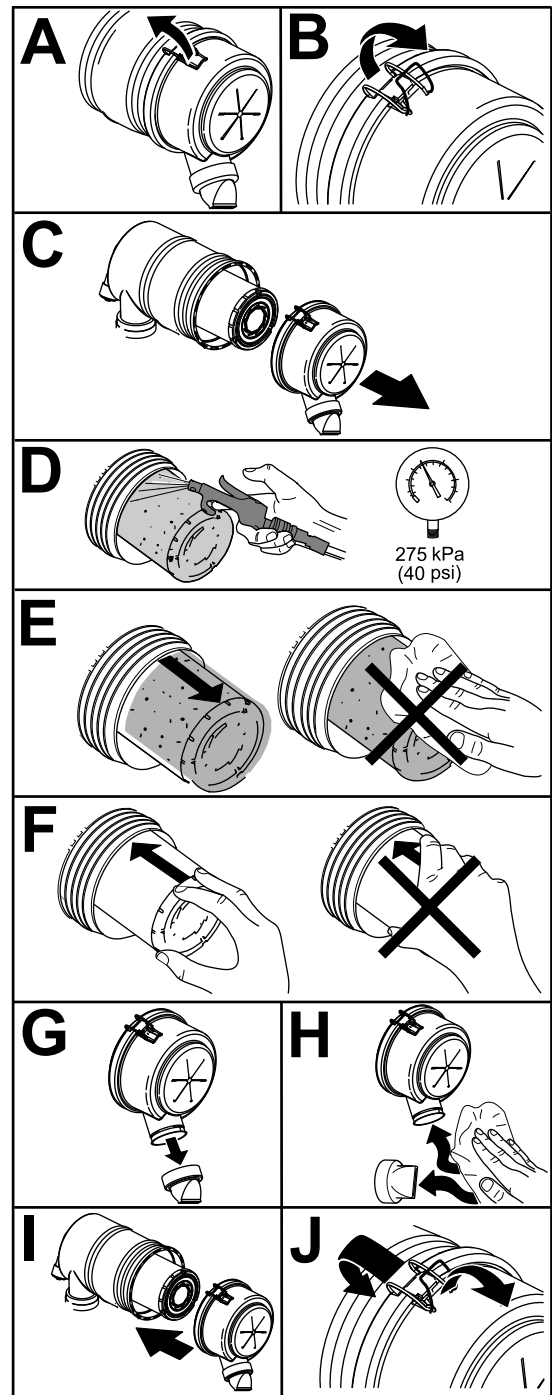
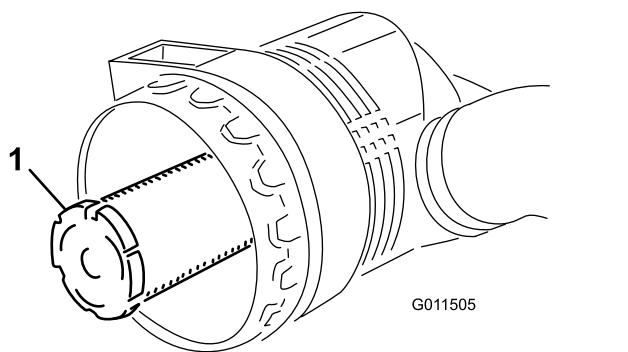


Figura 68

**Nota:** No limpie el elemento usado debido a la posibilidad de causar daños al medio filtrante.

**Importante:** No intente nunca limpiar el filtro de seguridad (Figura 69). Sustituya el filtro de seguridad después de cada tres revisiones del filtro primario.



**Figura 69**

1. Filtro de seguridad del limpiador de aire

2. Reinicie el indicador (Figura 67) si se ve rojo.

## Mantenimiento del aceite del motor

### Especificación de aceite

Utilice aceite de motor de alta calidad y con bajo contenido de cenizas que cumpla o supere las siguientes especificaciones:

- Categoría de servicio API: CJ-4 o superior
- Categoría de servicio ACEA: E6
- Categoría de servicio JASO: DH-2

**Importante:** El uso de aceite de motor que no sea API CJ-4 o superior, ACEA E6 o JASO DH-2 puede hacer que el filtro de partículas diésel se tape o puede provocar daños al motor.

Use el siguiente grado de viscosidad del aceite del motor:

- Aceite preferido: SAE 15W-40 (más de 0 °F)
- Aceite alternativo: SAE 10W-30 o 5W-30 (todas las temperaturas)

Su distribuidor autorizado Toro dispone de aceite para motores Toro Premium, de viscosidad 15W-40 o 10W-30. Consulte los números de pieza en el catálogo.

### Comprobación del nivel de aceite del motor

**Intervalo de mantenimiento:** Cada vez que se utilice o diariamente

El motor se suministra con aceite en el cárter; no obstante, debe comprobarse el nivel de aceite antes y después de arrancar el motor por primera vez.

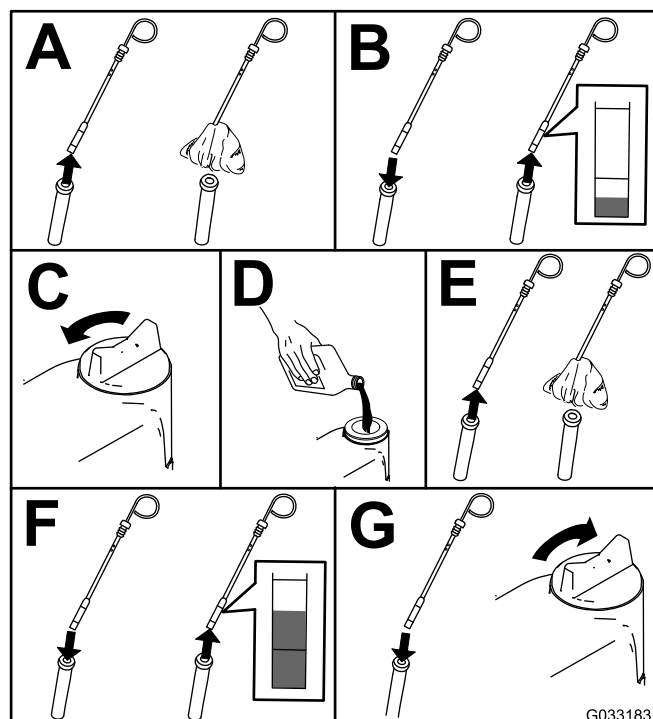
**Importante:** Compruebe el aceite del motor todos los días. Si el nivel de aceite del motor está por encima de la marca "Lleno" de la varilla, el aceite puede diluirse con combustible.

Si el nivel de aceite del motor está por encima de la marca "Lleno" cambie el aceite.

El mejor momento para comprobar el aceite del motor es cuando el motor está frío, antes de arrancarlo al principio de la jornada. Si ya se ha arrancado, deje que el aceite se drene al cárter durante al menos 10 minutos antes de comprobar el nivel. Si el nivel del aceite está en o por debajo de la marca "añadir" de la varilla, añada aceite hasta que el nivel llegue a la marca "lleno". **No llene demasiado el motor.**

**Importante:** Mantenga el nivel de aceite del motor entre los límites superior e inferior de la varilla de nivel; el motor puede fallar si lo hace funcionar con demasiado o muy poco aceite.

1. Aparque la máquina en una superficie nivelada.
2. Compruebe el nivel de aceite del motor (Figura 70).



**Figura 70**

**Nota:** Cuando cambie a un aceite diferente, drene todo el aceite antiguo del cárter antes de añadir aceite nuevo.

### Capacidad de aceite del cárter

5.2 litros (5.5 cuartos de galón US) con el filtro.



# Cómo cambiar el aceite de motor y el filtro

**Intervalo de mantenimiento:** Cada 250 horas

1. Arranque el motor y déjelo funcionar durante 5 minutos para que el aceite se caliente.
2. Aparque la máquina en una superficie nivelada, ponga el freno de estacionamiento, apague el motor y retire la llave.
3. Cambie el aceite del motor y el filtro (Figura 71).

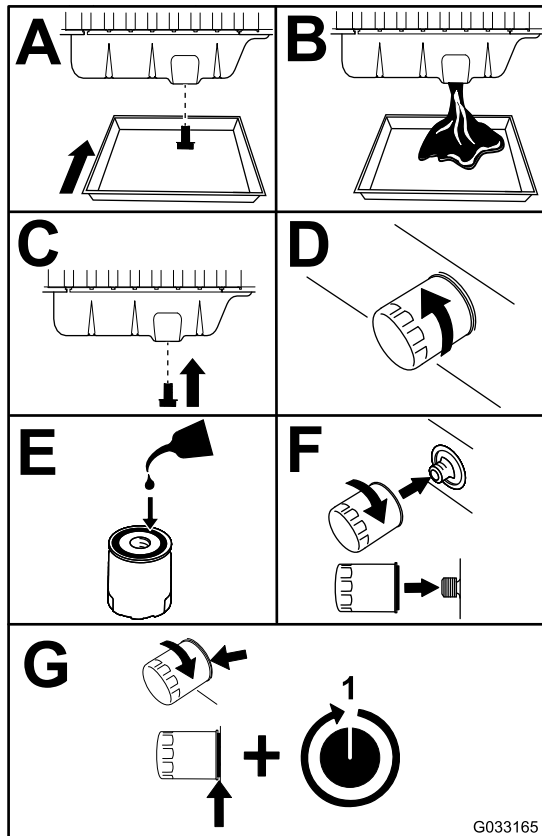


Figura 71

4. Añada aceite al cárter; consulte [Comprobación del nivel de aceite del motor \(página 54\)](#).

# Mantenimiento del catalizador de oxidación diésel (DOC) y del filtro de hollín

**Intervalo de mantenimiento:** Cada 6000 horas o limpie el filtro de hollín si en el InfoCenter se muestran los fallos del motor SPN 3720 FMI 16, SPN 3720 FMI 0 o SPN 3720 FMI 16.

- Si aparece el mensaje de ADVISORY 179 (advertencia 179) en InfoCenter, es momento recomendado para realizar el mantenimiento del catalizador de oxidación diésel y del filtro de hollín.

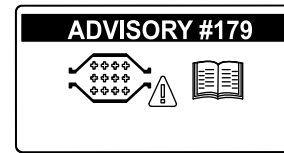
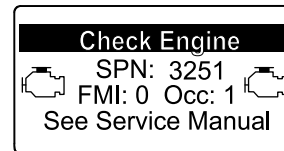


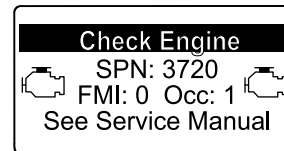
Figura 72

g213865

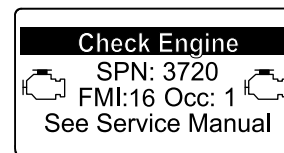
- Si aparecen los errores de motor CHECK ENGINE SPN 3251 FMI 0 (verificar el motor spn 3251 fmi 0), CHECK ENGINE SPN 3720 FMI 0 (verificar el motor spn 3720 fmi 0) o CHECK ENGINE SPN 3720 FMI 16 (verificar el motor spn 3720 fmi 16) en InfoCenter (Figura 73), limpie el filtro de hollín siguiendo estos pasos:



g214715



g213864



g213863

Figura 73

1. Consulte la sección *Motor* del Manual de mantenimiento para obtener información sobre cómo montar y desmontar el catalizador de oxidación diésel y el filtro de hollín del FPD.
2. Consulte a su distribuidor autorizado Toro si desea más información sobre el mantenimiento o las piezas de sustitución del catalizador de oxidación diésel o el filtro de hollín.
3. Póngase en contacto con su distribuidor autorizado Toro para que restablezcan la UCE del motor después de instalar un DPF limpio.

# Mantenimiento del sistema de combustible

**Nota:** Consulte [Especificación de combustible \(página 23\)](#), donde encontrará recomendaciones sobre el combustible adecuado.

## ⚠ PELIGRO

Bajo ciertas condiciones el combustible diésel y los vapores del combustible son extremadamente inflamables y explosivos. Un incendio o explosión de combustible puede quemarle a usted y a otras personas y causar daños materiales.

- Utilice un embudo y llene el depósito de combustible al aire libre, en una zona despejada, con el motor parado y frío. Limpie cualquier combustible derramado.
- No llene completamente el depósito de combustible. Añada combustible al depósito de combustible hasta que el nivel llegue al extremo inferior del cuello de llenado.
- No fume nunca mientras maneja el combustible y manténgase alejado de llamas desnudas o de lugares donde una chispa pudiera inflamar los vapores de combustible.
- Almacene el combustible en un recipiente limpio homologado y mantenga el tapón colocado.

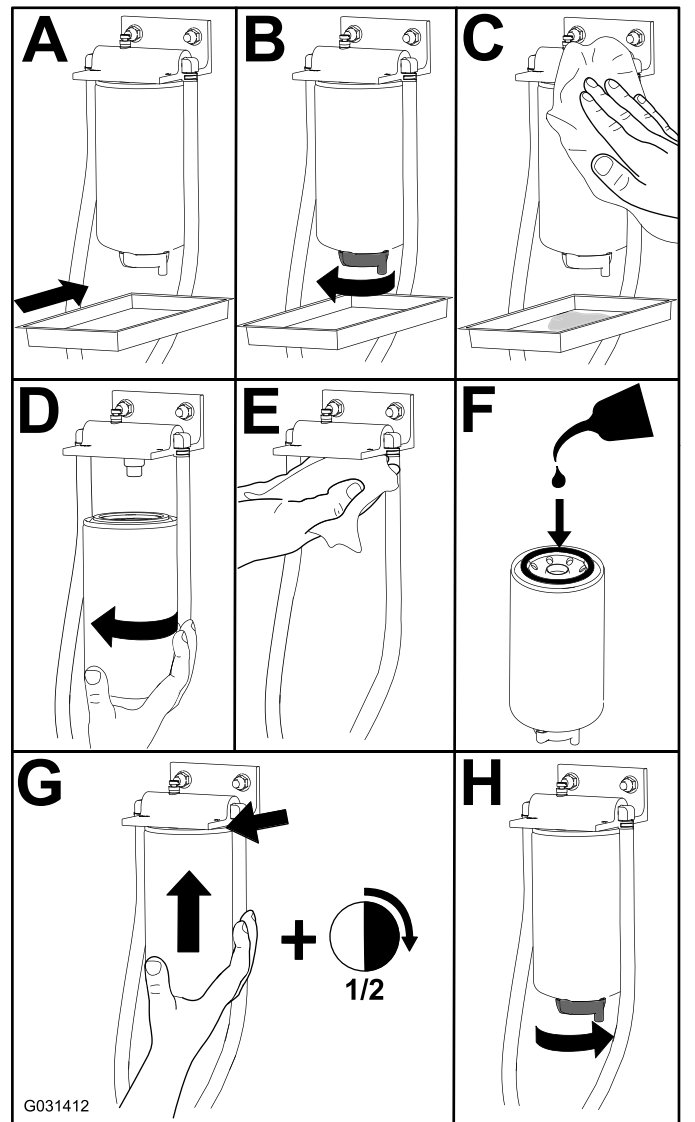


Figura 74

# Mantenimiento del separador de agua

**Intervalo de mantenimiento:** Cada vez que se utilice o diariamente

Cada 400 horas

Realice el mantenimiento del separador de agua como se muestra en [Figura 74](#).

## Mantenimiento del filtro de combustible del motor

Intervalo de mantenimiento: Cada 400 horas

1. Limpie la zona alrededor del cabezal del filtro (Figura 75).

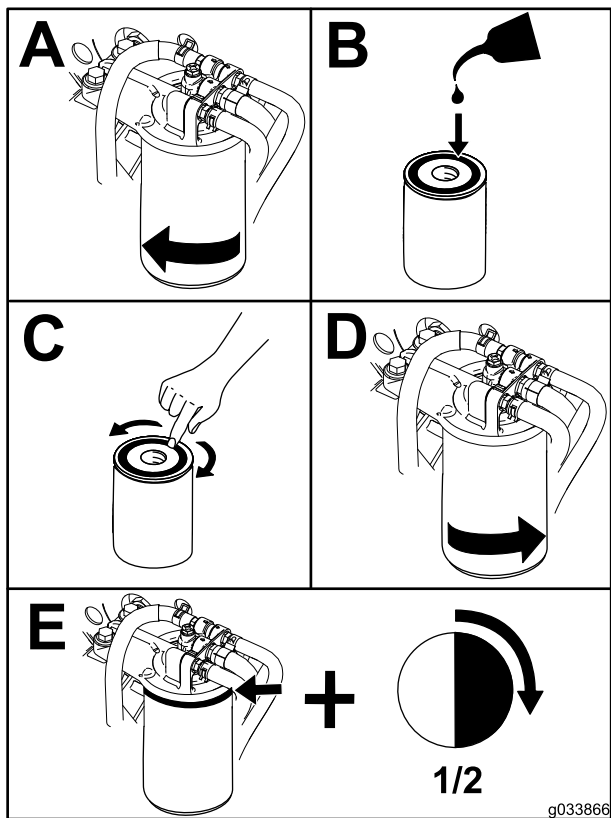


Figura 75

2. Arranque el motor y compruebe que no hay fugas de combustible alrededor del cabezal del filtro.

## Comprobación de los tubos de combustible y las conexiones

Intervalo de mantenimiento: Cada 400 horas

Compruebe que los tubos y las conexiones no están deteriorados o dañados, y que las conexiones no están sueltas.

## Limpieza del filtro del tubo de aspiración de combustible

El tubo de succión de combustible, situado dentro del depósito de combustible, lleva un filtro para evitar que entren residuos en el sistema de combustible. Retire el tubo de aspiración de combustible y limpie el filtro según sea necesario.

# Mantenimiento del sistema eléctrico

**Importante:** Antes de trabajar con el sistema eléctrico, desconecte los cables de la batería, primero el cable negativo (-), para evitar posibles daños al cableado debido a cortocircuitos.

## Seguridad del sistema eléctrico

- Desconecte la batería antes de reparar la máquina. Desconecte primero el terminal negativo y luego el positivo. Conecte primero el positivo y luego el terminal negativo.
- Cargue la batería en una zona abierta y bien ventilada, lejos de chispas y llamas. Desenchufe el cargador antes de conectar o desconectar la batería. Lleve ropa protectora y utilice herramientas aisladas.

## Mantenimiento de la batería

**Intervalo de mantenimiento:** Cada 50 horas

Mantenga limpia la parte superior de la batería. Si la máquina se guarda en un sitio con temperaturas sumamente altas, la batería se descargará con más rapidez que si se guarda en un sitio con temperaturas más bajas.

Mantenga limpia la superficie superior de la batería lavándola periódicamente con una brocha mojada en una solución de amoníaco o bicarbonato. Enjuague la superficie con agua después de limpiarla. No retire los tapones durante la limpieza de la batería.

Los cables de la batería deben estar bien apretados en los bornes para proporcionar un buen contacto eléctrico.

Si hay corrosión en los bornes, desconecte los cables (primero el cable negativo (-)) y rasque por separado los bornes y las abrazaderas. Conecte los cables (primero el cable positivo (+)) y aplique una capa de vaselina a los bornes.

### ⚠ ADVERTENCIA

Los terminales de la batería o una herramienta metálica podrían hacer cortocircuito si entran en contacto con los componentes metálicos de la máquina, causando chispas. Las chispas podrían hacer explotar los gases de la batería, causando lesiones personales.

- Al retirar o colocar la batería, no deje que los bornes toquen ninguna parte metálica de la máquina.
- No deje que las herramientas metálicas hagan cortocircuito entre los bornes de la batería y las partes metálicas de la máquina.

### ⚠ ADVERTENCIA

Un enrutado incorrecto de los cables de la batería podría dañar la máquina y los cables, causando chispas. Las chispas podrían hacer explotar los gases de la batería, causando lesiones personales.

- Desconecte siempre el cable negativo (negro) de la batería antes de desconectar el cable positivo (rojo).
- Conecte siempre el cable positivo (rojo) de la batería antes de conectar el cable negativo (negro).

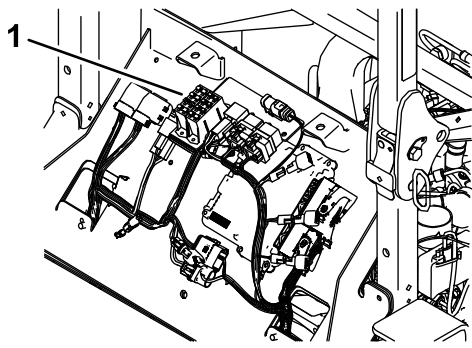
## Comprobación de los fusibles

Si la máquina se para o si se presentan otros problemas relacionados con el sistema eléctrico, compruebe los fusibles. Sujete y retire un fusible a la vez, y compruebe si alguno de ellos está fundido. Si es necesario cambiar un fusible, utilice siempre un fusible **del mismo tipo y amperaje** que el fusible que está sustituyendo; **si no, podría dañar el sistema eléctrico** (consulte la pegatina situada junto a los fusibles, que contiene un esquema de cada fusible y su amperaje).

Incline el asiento hacia adelante y retire el panel para tener acceso a los fusibles (Figura 76).

# Cómo almacenar la batería

Si se va a almacenar la máquina durante más de 30 días, retire la batería y cárguela totalmente. Guárdela en una estantería o en la máquina. Deje desconectados los cables si los va a guardar con la máquina. Guarde la batería en un ambiente fresco para evitar el rápido deterioro de la carga. Para evitar que la batería se congele, asegúrese de que está totalmente cargada. La gravedad específica de una batería totalmente cargada es de 1.265-1.299.

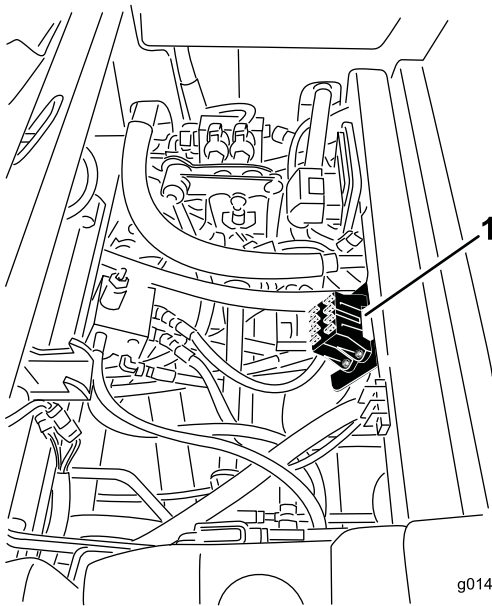


g198812

Figura 76

1. Bloque de fusibles

El bloque de fusibles de los accesorios está situado debajo del asiento (Figura 77).



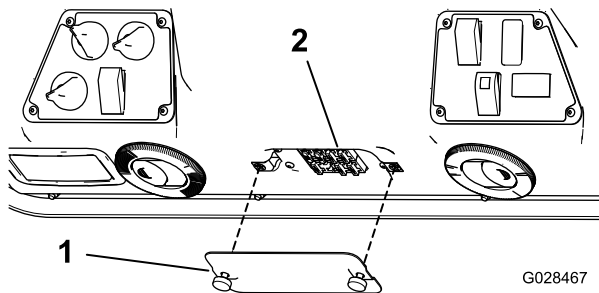
g014186

g014186

Figura 77

1. Ubicación del bloque de fusibles

Los fusibles de la cabina están situados en la caja de fusibles del techo de la cabina (Figura 78).



G028467

g028467

Figura 78

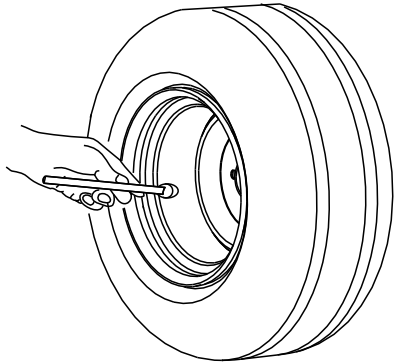
1. Tapa
2. Fusibles

# Mantenimiento del sistema de transmisión

## Comprobación de la presión de los neumáticos

Intervalo de mantenimiento: Cada 50 horas

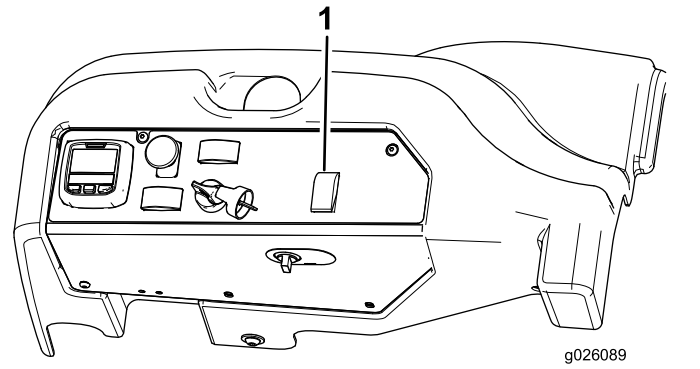
Mantenga la presión especificada de los neumáticos delanteros y traseros. La presión de aire correcta es de 1.72 bar (25 psi) en los neumáticos traseros y 1.03 bar (15 psi) en los neumáticos delanteros. Si está instalada una cabina en la máquina, los neumáticos delanteros y traseros deben inflarse a 1.72 bar (25 psi). Una presión desigual en los neumáticos puede hacer que el corte sea desigual. Las lecturas de presión son más exactas cuando los neumáticos están fríos.



G001055

g001055

Figura 79



g026089

g026089

Figura 80

1. Interruptor de selección de la dirección

2. En una superficie pavimentada o de tierra, gire el volante a la izquierda o la derecha, y siga girando hasta que las 4 ruedas dejen de girar. La sincronización de la alineación de las ruedas debe producirse de forma automática.

**Importante:** Si se realiza este procedimiento sobre césped, pueden producirse daños en el césped directamente debajo de cada neumático al girarse.

## Corrección de la alineación incorrecta de la dirección

1. Pulse el interruptor de selección de la dirección hacia atrás (posición de dirección a 4 ruedas) (Figura 80).

# Mantenimiento del sistema de refrigeración

## Seguridad del sistema de refrigeración

- La ingesta de refrigerante de motor puede provocar envenenamiento; manténgalo fuera del alcance de niños y animales domésticos.
- El tocar el radiador y las piezas que lo rodean cuando están calientes, o el recibir una descarga de refrigerante caliente bajo presión, puede causar quemaduras graves.
  - Siempre deje que el motor se enfríe durante al menos 15 minutos antes de retirar el tapón del radiador.
  - Utilice un trapo al abrir el tapón del radiador, y ábralo lentamente para permitir la salida del vapor.
- No haga funcionar la máquina sin que las cubiertas estén colocadas.
- Mantenga alejados del ventilador y la correa de transmisión en movimiento los dedos, las manos y la ropa suelta.
- Apague el motor y retire la llave antes de realizar cualquier tarea de mantenimiento.

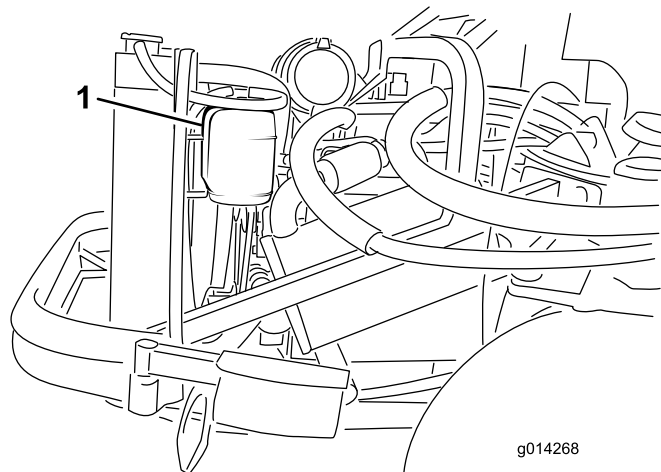
## Comprobación del sistema de refrigeración

**Intervalo de mantenimiento:** Cada vez que se utilice o diariamente

El sistema de refrigeración está lleno de una solución al 50% de agua y anticongelante permanente de etilenglicol. Compruebe el nivel de refrigerante en el depósito de expansión al principio de cada jornada de trabajo antes de arrancar el motor. La capacidad del sistema de refrigeración es de 7.5 litros (6 cuartos de galón US).

1. Compruebe el nivel de refrigerante en el depósito de expansión (Figura 81). El nivel del refrigerante debe estar entre las marcas en el lateral del depósito.
2. Si el nivel de refrigerante es bajo, retire el tapón del depósito de expansión y rellene el sistema.  
**No llene demasiado.**

3. Instale el tapón del depósito de expansión.



**Figura 81**

1. Depósito de expansión

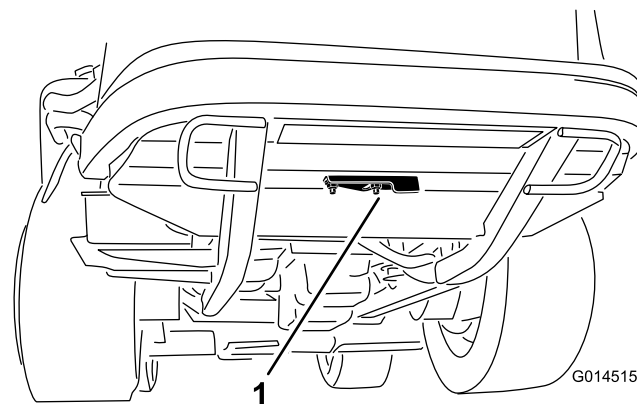
## Limpieza del radiador

**Intervalo de mantenimiento:** Cada vez que se utilice o diariamente Limpie el radiador más a menudo en condiciones de mucho polvo o suciedad.

Mantenga el radiador limpio para evitar que el motor se caliente en exceso.

**Nota:** Si el accesorio o el motor se paran debido al calentamiento excesivo, compruebe primero que no haya una acumulación de residuos en el radiador.

1. Abra el capó y coloque la varilla de soporte.
2. Afloje la tuerca con arandela prensada que sujeta la tapa del hueco de limpieza a la parte inferior del bastidor trasero (Figura 82). Gire la tapa a un lado para tener acceso al hueco de limpieza del bastidor.



**Figura 82**

1. Tapa del hueco de limpieza



3. Trabajando desde el lado del ventilador, limpie el radiador con aire comprimido a baja presión (3.45 bar/50 psi) (**no utilice agua**). Repita este paso desde delante del radiador, y luego de nuevo desde el lado del ventilador.
4. Una vez que haya limpiado exhaustivamente el radiador, elimine cualquier acumulación de residuos del canal situado en la base del radiador y alrededor del bastidor.
5. Limpie el compartimento del motor y el acoplamiento del freno.
6. Cierre la tapa del hueco de limpieza y coloque la tuerca con arandela prensada.
7. Cierre el capó.

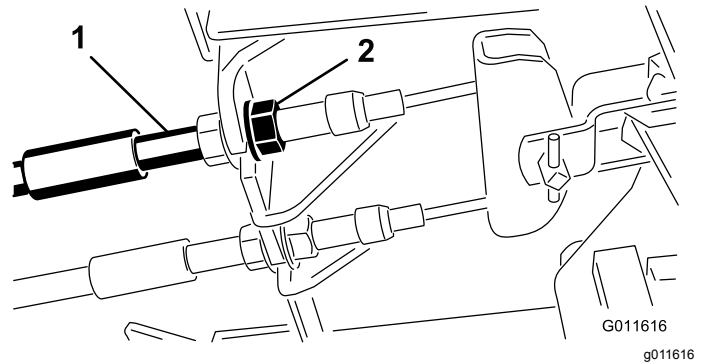
## Mantenimiento de los frenos

### Ajuste de los frenos

Ajuste los frenos de servicio si el pedal de freno tiene más de 25 mm (1") de holgura, o si los frenos no funcionan eficazmente. La holgura es la distancia que recorre el pedal de freno antes de notarse una resistencia de frenado.

**Nota:** Utilice el juego libre del motor de rueda para mover el tambor hacia adelante y hacia atrás, para asegurarse de que los tambores están libres, tanto antes como después del ajuste.

1. Para reducir la holgura de los pedales de freno, apriete los frenos aflojando la tuerca delantera del extremo roscado del cable de freno ([Figura 83](#)).



**Figura 83**

- |                    |                       |
|--------------------|-----------------------|
| 1. Cables de freno | 2. Tuercas delanteras |
|--------------------|-----------------------|

2. Apriete la tuerca trasera para mover el cable hacia atrás hasta que los pedales de freno tengan una holgura de 1.27 a 1.9 cm ( $\frac{1}{2}$ " a  $\frac{3}{4}$ " ) antes de que se bloqueen las ruedas.
3. Apriete las tuercas delanteras, asegurándose de que ambos cables accionen los frenos simultáneamente.

# Ajuste del freno de estacionamiento

Si el freno de estacionamiento no se aplica, ajuste el trinquete del freno.

1. Afloje los 2 tornillos que fijan el trinquete del freno de estacionamiento al bastidor (Figura 84).

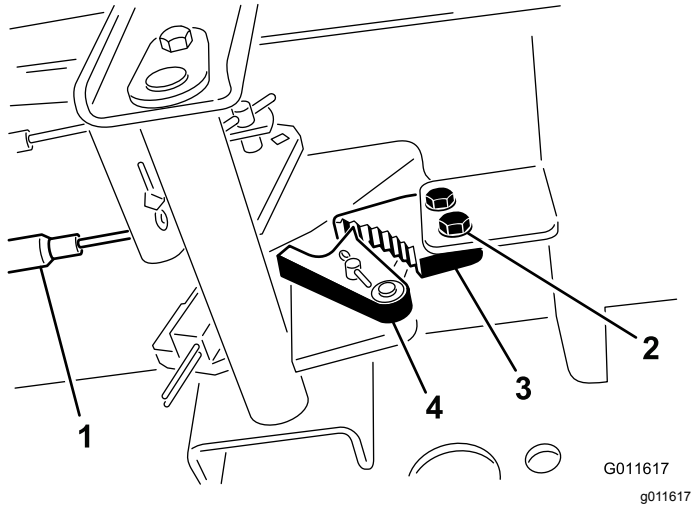


Figura 84

- |                    |   |
|--------------------|---|
| 1. Cables de freno | 3. Trinquete del freno de estacionamiento |
| 2. Tornillos (2)   | 4. Uña del freno                          |

2. Pise el pedal del freno de estacionamiento hacia adelante hasta que la uña se engancha a fondo en el trinquete del freno (Figura 84).
3. Apriete los 2 tornillos para afianzar el ajuste.
4. Pise el pedal de freno para quitar el freno de estacionamiento.
5. Compruebe el funcionamiento, y vuelva a ajustar si es necesario.

# Mantenimiento de las correas

## Comprobación de la correa del alternador

Intervalo de mantenimiento: Después de las primeras 10 horas

Cada 100 horas

Compruebe la condición y la tensión de la correa (Figura 85) cada 100 horas de operación.

1. Una tensión correcta permitirá una desviación de 10 mm ( $\frac{3}{8}$ " ) al aplicar una fuerza de 4.4 kg (10 libras) a la correa, en el punto intermedio entre las poleas.
2. Si la desviación no es de 10 mm ( $\frac{3}{8}$ " ), afloje los pernos de montaje del alternador (Figura 85). Aumente o reduzca la tensión de la correa del alternador y apriete los pernos. Verifique de nuevo la desviación de la correa para asegurarse de que la tensión es la correcta.

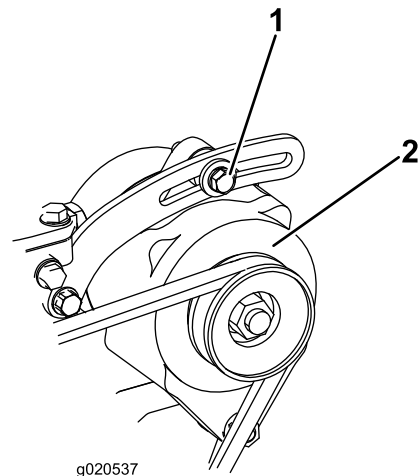


Figura 85

- |                     |               |
|---------------------|---------------|
| 1. Perno de montaje | 2. Alternador |
|---------------------|---------------|

# Mantenimiento del sistema de control

## Ajuste del punto muerto de la transmisión de tracción

**Nota:** Si se ha cambiado recientemente el fluido hidráulico de la máquina, o si se han sustituido motores de tracción o mangueras, cualquier aire atrapado en el sistema debe ser purgado antes de realizar este procedimiento. Para hacer esto, conduzca la máquina hacia adelante y hacia atrás durante unos minutos y luego añada más aceite si es necesario.

**Nota:** Cuando está colocada sobre una superficie nivelada, la máquina no debe desplazarse al soltarse el pedal de tracción.

1. Aparque la máquina en una superficie nivelada, ponga el freno de estacionamiento, baje la unidad de corte al suelo y apague el motor.
2. Eleve con un gato la parte trasera de la máquina hasta que las ruedas traseras no toquen el suelo del taller. Coloque soportes fijos debajo de la máquina para evitar que se caiga.

**Nota:** En los modelos de tracción a 4 ruedas, los neumáticos delanteros también debe estar levantados del suelo y apoyados en soportes fijos.

### ⚠ ADVERTENCIA

**El motor debe estar en marcha para poder realizar este ajuste. Esto podría provocar lesiones personales.**

**Mantenga las manos, los pies, la cara y otras partes del cuerpo alejados de las superficies calientes del motor y de cualquier pieza en movimiento.**

3. Arranque el motor, ponga el acelerador en la posición de LENTO y observe el sentido de rotación de las ruedas traseras.

**Importante:** Asegúrese de que el pedal de tracción está en PUNTO MUERTO.

- Si el neumático trasero izquierdo está girando, afloje las contratuercas de la varilla de control de la transmisión del lado izquierdo (Figura 86).

**Nota:** El extremo delantero de la varilla de control tiene rosca a izquierdas. El extremo trasero de la varilla, que está conectado a la transmisión, tiene rosca a derechas.

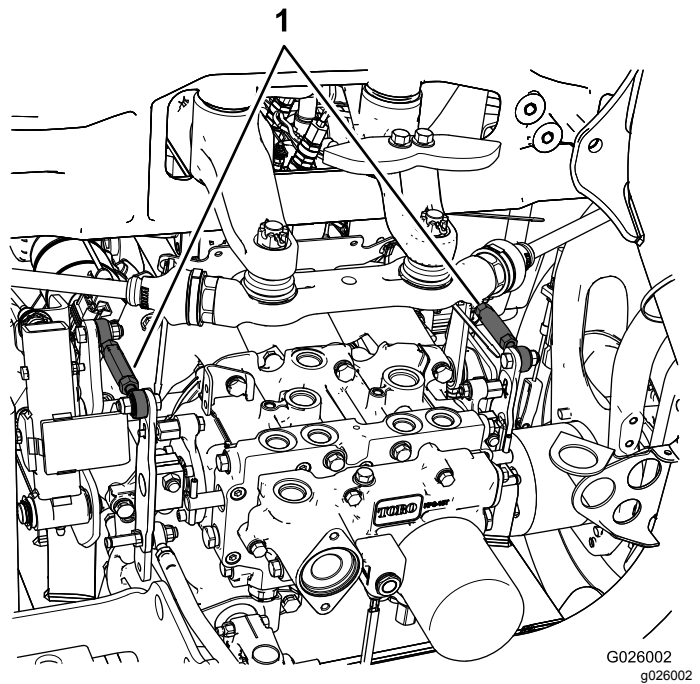


Figura 86

1. Varillas de control de la transmisión

- Si el neumático trasero izquierdo gira hacia atrás, alargue la varilla girándola lentamente en el sentido contrario a las agujas del reloj (visto desde delante) hasta que el neumático trasero izquierdo deje de girar o se detecte una rotación mínima hacia atrás.
- Si el neumático trasero izquierdo gira hacia adelante, acorte la varilla girándola lentamente en el sentido de las agujas del reloj (visto desde delante) hasta que el neumático trasero izquierdo deje de girar.

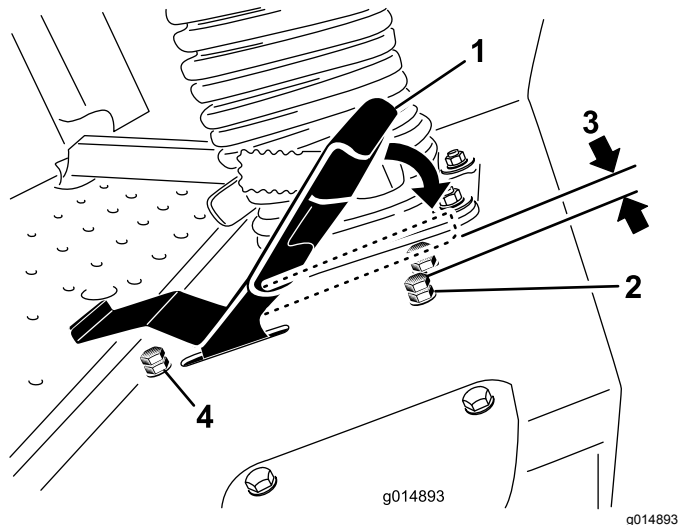
4. Mueva el acelerador a la posición de RÁPIDO. Asegúrese de que la rueda permanece parada o tiene una rotación mínima hacia atrás. Ajústela según sea necesario.
5. Apriete las contratuercas.
6. Repita el procedimiento con la rueda trasera derecha, si es necesario, usando la varilla de control de la transmisión del lado derecho.
7. Apague el motor, retire los soportes fijos y baje la máquina al suelo del taller.
8. Haga una prueba de conducción de la máquina para asegurarse de que no se desplaza indebidamente.

## Ajuste de la velocidad máxima de transporte

1. Aparque la máquina en una superficie nivelada, desengrane la TDF, deje que el pedal de

tracción vuelva a la posición de PUNTO MUERTO, y ponga el freno de estacionamiento.

2. Mueva la palanca del acelerador a la posición de LENTO, pare el motor, retire la llave y espere a que se detengan todas las piezas en movimiento antes de abandonar el puesto del operador.
3. Afloje la contratuerca del perno de tope del pedal de tracción (Figura 87).



**Figura 87**

- |  |  |
|--|--|
| 1. Pedal de tracción                               | 3. 1.5 mm (0.060")                               |
| 2. Perno de tope con contratuerca (hacia adelante) | 4. Perno de tope con contratuerca (marcha atrás) |

4. Enrosque el perno hasta que haga tope (alejándose del pedal de tracción).
5. Usando la mano, presione el pedal de tracción hacia adelante, con una ligera presión, hasta que haga tope, y sujétela en esa posición.  
**Nota:** Aplique sólo una presión ligera sobre el pedal al empujarlo a la posición de tope hacia adelante.
6. Con el asiento en la posición elevada, compruebe que no está sobrecargando el acoplamiento asegurándose de que la transmisión no se mueve cuando el pedal está contra el tope.
7. Desenrosque el perno de tope (hacia el pedal de tracción) hasta que quede un espacio de 1,5 mm (0,060") entre la cabeza del perno de tope y la parte inferior del pedal de tracción.
8. Apriete la contratuerca para sujetar el perno de tope.
9. Para cambiar la velocidad en marcha atrás, puede ajustar el perno de tope de marcha atrás. Para aumentar la velocidad en marcha atrás, enrosque el perno de tope (hacia dentro);

para reducir la velocidad en marcha atrás, desenrosque el perno de tope (hacia fuera).

# Mantenimiento del sistema hidráulico

## Seguridad del sistema hidráulico

- Busque atención médica inmediatamente si el fluido hidráulico penetra en la piel. El fluido inyectado debe ser extraído quirúrgicamente por un médico dentro de pocas horas.
- Asegúrese de que todos los tubos y las mangueras de fluido hidráulico están en buenas condiciones, y que todos los acoplamientos y accesorios del sistema hidráulico están apretados antes de aplicar presión al sistema hidráulico.
- Mantenga el cuerpo y las manos alejados de fugas pequeñas o boquillas que expulsan fluido hidráulico a alta presión.
- Utilice un cartón o un papel para buscar fugas hidráulicas.
- Alivie de manera segura toda presión en el sistema hidráulico antes de realizar trabajo alguno en el sistema hidráulico.

## Especificación del fluido hidráulico

El depósito se llena en fábrica con fluido hidráulico/para transmisiones de tractor de alta calidad. El fluido recomendado es:

**Toro Premium Transmission/Hydraulic Tractor Fluid (Fluido para transmisiones/fluido hidráulico para tractores Toro Premium)** (Disponible en recipientes de 19 litros (5 galones) o en bidones de 208 litros (55 galones). Consulte los números de pieza a su Distribuidor Toro o en el *catálogo de piezas*).

Fluidos alternativos: Si no está disponible al fluido Toro puede utilizarse fluido hidráulico Mobil® 424.

**Nota:** Toro no asume responsabilidad alguna por daños causados por sustitutos no adecuados.

La mayoría de los fluidos hidráulicos son casi incoloros, por lo que es difícil detectar fugas. Está disponible un aditivo de tinte rojo para el aceite del sistema hidráulico, en botellas de 20 ml. Una botella es suficiente para 15 a 22 litros (4 a 6 galones US) de fluido hidráulico. Solicite la pieza n.º 44-2500 a su distribuidor autorizado Toro.

# Comprobación del sistema hidráulico

**Intervalo de mantenimiento:** Cada vez que se utilice o diariamente

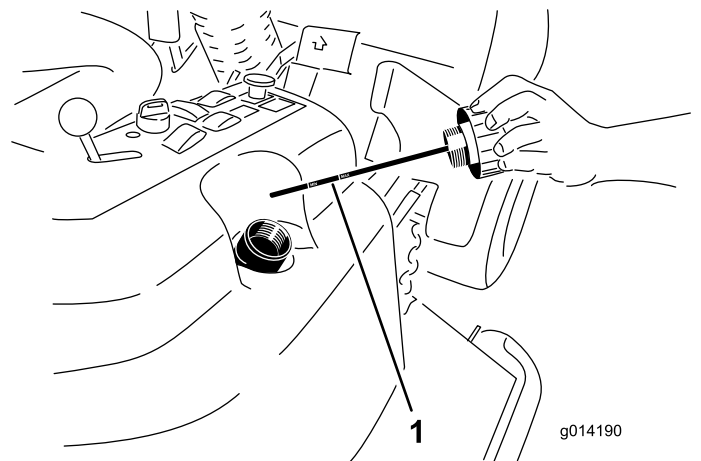
1. Aparque la máquina en una superficie nivelada, deje que el pedal de tracción vuelva a la posición de PUNTO MUERTO y arranque el motor.
2. Haga funcionar el motor a la velocidad más baja posible para purgar el aire del sistema.

**Importante: No engrane la TDF.**

3. Eleve la carcasa para extender los cilindros de elevación, pare el motor y retire la llave.
4. Retire el tapón de llenado de fluido hidráulico (Figura 88) del cuello de llenado.
5. Retire la varilla y límpiela con un paño limpio (Figura 88).
6. Introduzca la varilla a fondo en el cuello de llenado; luego retírela y compruebe el nivel del fluido (Figura 88).

Si el nivel no está entre las muescas de la varilla, añada suficiente fluido hidráulico de alta calidad para que llegue a la zona de las muescas. **No llene demasiado el sistema hidráulico.**

7. Vuelva a colocar la varilla y enrosque el tapón de llenado en el cuello de llenado con la presión de los dedos solamente.
8. Compruebe que no hay fugas en ningún manguito o acoplamiento hidráulico.



**Figura 88**

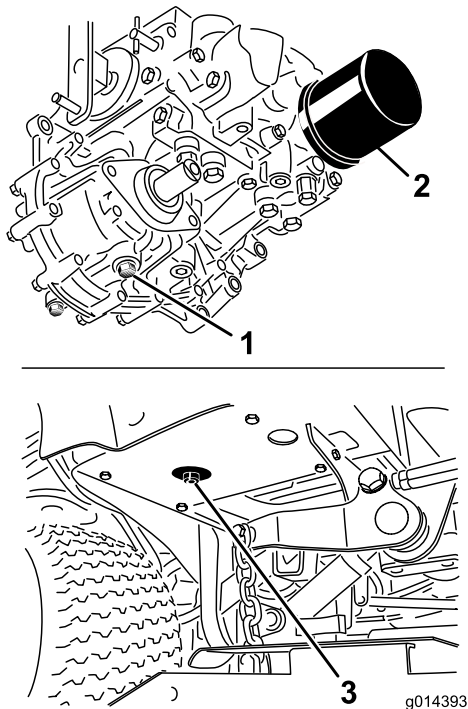
1. Varilla

# Cambio del fluido hidráulico y el filtro

**Intervalo de mantenimiento:** Después de las primeras 200 horas  
Cada 800 horas

**Capacidad del depósito hidráulico:**  
aproximadamente 17 litros (18 cuartos US)

1. Desengrane la TDF, deje que el pedal de tracción vuelva a la posición de PUNTO MUERTO y ponga el freno de estacionamiento.
2. Mueva la palanca del acelerador a la posición de LENTO, pare el motor, retire la llave y espere a que se detengan todas las piezas en movimiento antes de abandonar el puesto del operador.
3. Coloque un recipiente grande debajo del depósito de fluido hidráulico y el alojamiento de la transmisión y retire los tapones; deje que se vacíe todo el fluido hidráulico ([Figura 89](#)).



**Figura 89**

1. Tapón de vaciado del alojamiento de la transmisión
2. Filtro
3. Tapón de vaciado del depósito de fluido hidráulico

4. Limpie la zona alrededor del filtro de fluido hidráulico y retire el filtro ([Figura 89](#)).
5. Instale inmediatamente un filtro de fluido hidráulico nuevo.
6. Coloque los tapones de drenaje en el depósito hidráulico y la caja de la transmisión.

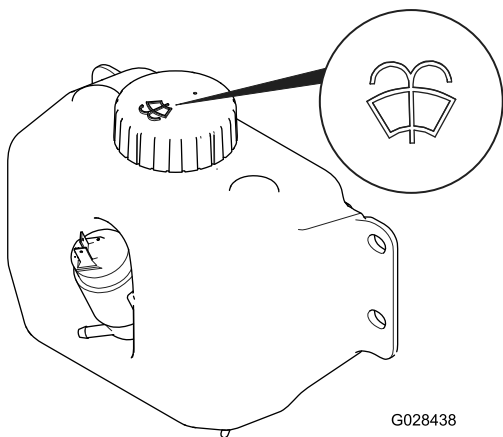
7. Llene el depósito hasta el nivel correcto; consulte [Comprobación del sistema hidráulico \(página 66\)](#).
8. Arranque el motor y compruebe que no hay fugas de fluido. Haga funcionar el motor durante unos cinco minutos, luego párelo.
9. Después de dos minutos, compruebe el nivel del fluido hidráulico; consulte [Comprobación del sistema hidráulico \(página 66\)](#).



# Mantenimiento de la cabina

## Llenado del depósito del líquido del parabrisas

1. Lleve a cabo el procedimiento de pre-mantenimiento; consulte [Preparación de la máquina para el mantenimiento \(página 50\)](#).
2. Abra el capó y localice el depósito del líquido del parabrisas ([Figura 90](#)).



**Figura 90**

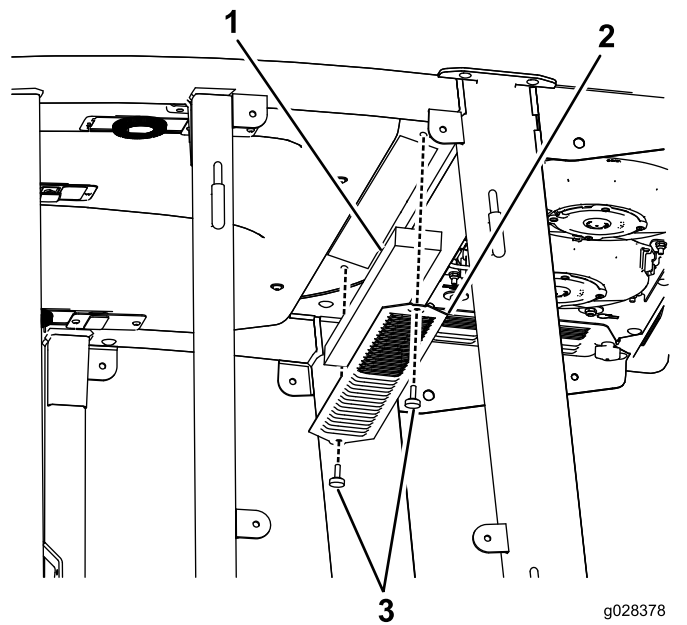
Depósito con símbolo del líquido del parabrisas

3. Llene el depósito del lavaparabrisas con líquido, según sea necesario.
4. Cierre el capó.

## Limpieza de los filtros de aire de la cabina

Intervalo de mantenimiento: Cada 250 horas

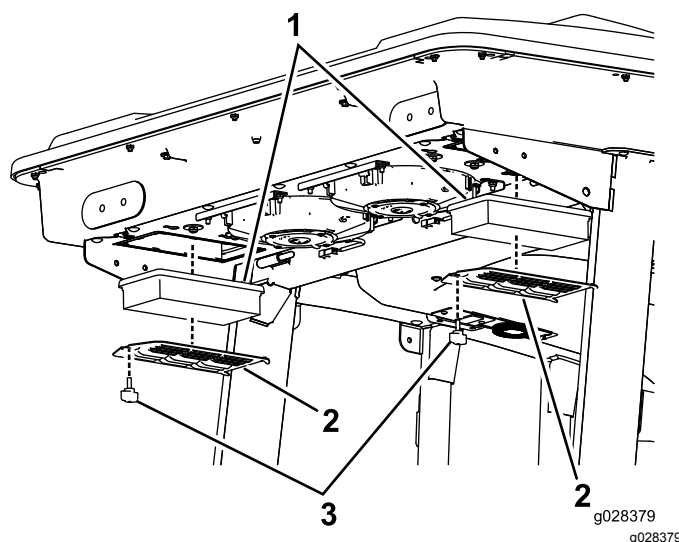
1. Retire los tornillos y las rejillas del filtro que está en el interior de la cabina y del filtro que está detrás de la cabina ([Figura 91](#) y [Figura 92](#)).



**Figura 91**

Filtro de aire del interior de la cabina

1. Filtro
2. Rejilla
3. Tornillo



**Figura 92**

Filtro de aire de atrás de la cabina

1. Filtro
2. Rejilla
3. Tornillo



2. Limpie los filtros con aire comprimido limpio y libre de aceite.

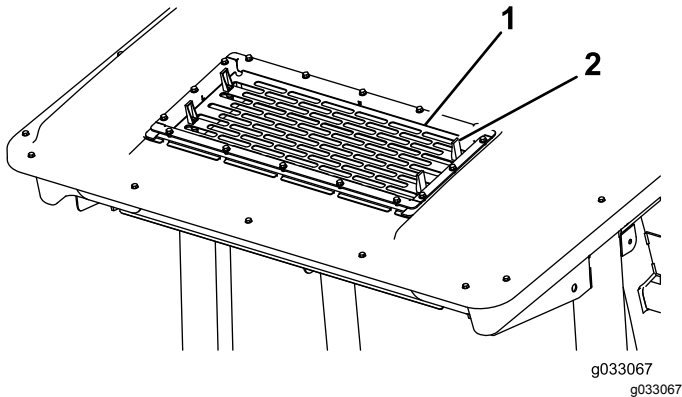
**Importante:** Si cualquiera de los dos filtros está agujereado, desgarrado o tiene otros desperfectos, cámbielo.

3. Instale los filtros y la rejilla con los tornillos de apriete manual.

## Limpieza de serpentín del aire acondicionado

**Intervalo de mantenimiento:** Cada 50 horas Limpie el serpentín del aire acondicionado más a menudo en condiciones de mucho polvo o suciedad.

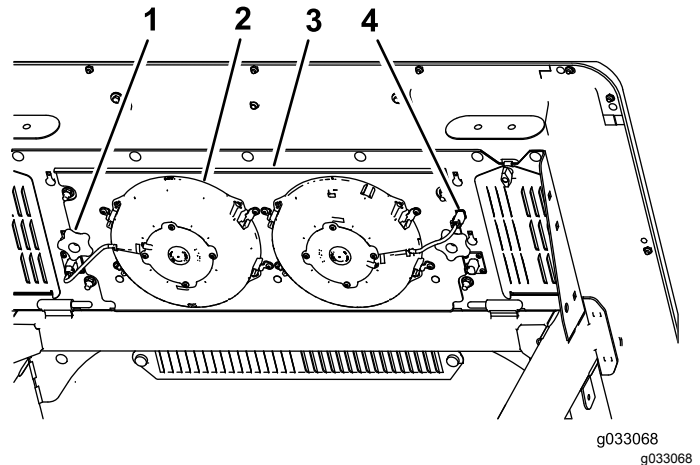
1. Lleve a cabo el procedimiento de pre-mantenimiento; consulte [Preparación de la máquina para el mantenimiento \(página 50\)](#).
2. Levante las 4 pestañas de la rejilla del aire acondicionado ([Figura 93](#)) y retire la rejilla por la parte superior de la cabina.



**Figura 93**

1. Filtro
2. Pestaña (4)

3. Desconecte el enchufe y el cable de los ventiladores de la toma ([Figura 94](#)).



**Figura 94**

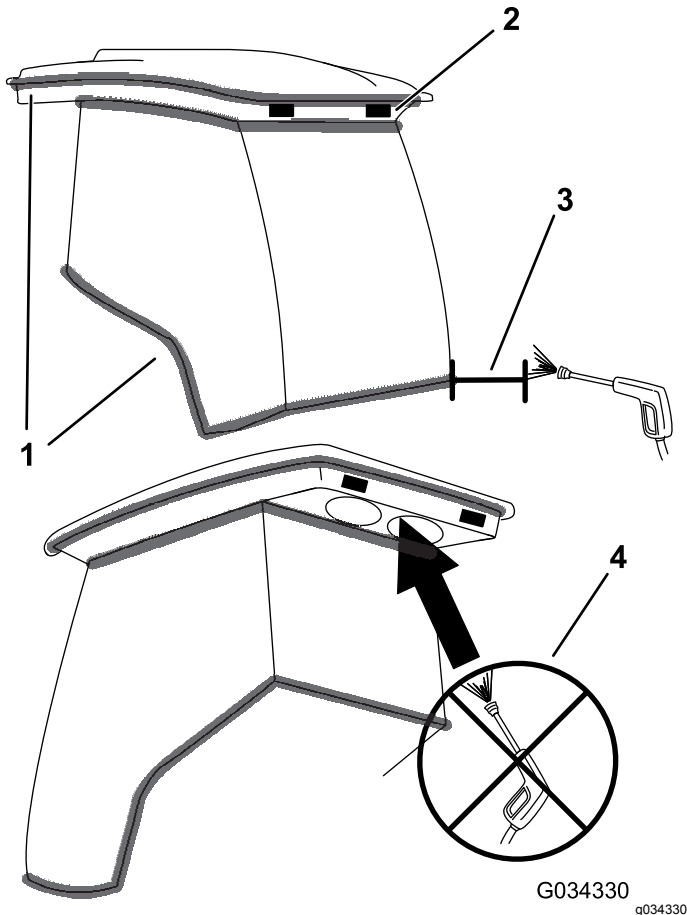
1. Pomo (2)
2. Ventilador (2)
3. Panel del ventilador
4. Enchufe y cable (2)

4. Retire los 2 mandos que fijan el conjunto del panel del ventilador y los ventiladores a la parte inferior de la parte superior de la cabina ([Figura 94](#)) y retire el conjunto.
  5. Limpie la rejilla, el conducto del aire acondicionado, los ventiladores y el panel del ventilador con aire a baja presión, a no más de 2.76 bar (40 psi).
- Importante:** No utilice agua para limpiar el condensador, ya que la humedad en los componentes atrae la suciedad y el polvo y dificulta su limpieza.
6. Instale el conjunto del panel del ventilador y los ventiladores a la parte inferior de la parte superior de la cabina con los 2 mandos que aflojó y retiró en el paso 4.
  7. Conecte a la toma el cable de los ventiladores que desconectó en el paso 3.
  8. Instale la rejilla del aire acondicionado en la abertura de la parte superior de la cabina y fíjela cerrando las 4 pestañas de la rejilla.

# Limpieza

## Limpieza de la cabina

**Importante:** Tenga cuidado alrededor de las juntas y las luces de la cabina (**Figura 95**). Si utiliza un lavador a presión, mantenga la vara del lavador a al menos 0.6 m (2 pies) alejada de la máquina. No use el lavador a presión directamente en las juntas y las luces de la cabina, o debajo de voladizos traseros.



**Figura 95**

- |          |   |
|----------|---|
| 1. Junta | 3. Mantenga la vara alejada a 0.6 m (2 pies).                   |
| 2. Luz   | 4. No utilice el lavado a presión debajo de voladizos traseros. |

## Eliminación de residuos

El aceite de motor, las baterías, el fluido hidráulico y el refrigerante del motor son contaminantes. Elimínelos de acuerdo con la normativa estatal y local.

# Almacenamiento

## Preparación del motor

1. Vacíe el aceite de motor del cárter y coloque el tapón de vaciado.
2. Cambie el aceite de motor y el filtro; consulte [Cómo cambiar el aceite de motor y el filtro \(página 55\)](#).
3. Llene el motor con la cantidad estipulada de aceite de motor; consulte [Capacidad de aceite del cárter \(página 54\)](#).
4. Arranque el motor y déjelo funcionar a velocidad de ralentí durante dos minutos.
5. Vacíe el combustible del depósito de combustible, los tubos, la bomba, el filtro y el separador de combustible. Enjuague el depósito de combustible con combustible diésel limpio y conecte todos los tubos de combustible.
6. Realice una limpieza y un mantenimiento completos del conjunto del limpiador de aire.
7. Selle la entrada del limpiador de aire y la salida del tubo de escape con cinta de papel impermeabilizante.
8. Compruebe que el tapón de llenado de aceite y el del depósito de combustible están firmemente colocados.

## Preparación de la máquina

1. Limpie a fondo la máquina, la carcasa y el motor, y preste atención especial a las siguientes zonas:
  - Radiador y rejilla
  - Muelles de contrapresión
  - Conjunto del eje de la TDF
  - Todos los engrasadores y puntos de pivote
  - Interior de la caja de control (retirar el panel de control para acceder).
  - Debajo de la placa del asiento y la parte superior de la transmisión
2. Compruebe y ajuste la presión de los neumáticos; consulte [Comprobación de la presión de los neumáticos \(página 60\)](#).
3. Compruebe que todos los herrajes están bien apretados; apriételes si es necesario.
4. Aplique grasa o aceite a todos los engrasadores y pivotes, y a los émbolos de las válvulas de alivio de la transmisión. Limpie cualquier exceso de lubricante.
5. Lije suavemente y aplique pintura de retoque a cualquier zona pintada que esté rayada, desbastada u oxidada. Repare cualquier desperfecto de la carrocería.

6. Preparación de la batería y los cables:
  - A. Retire los terminales de los bornes de la batería.
  - B. Limpie la batería, los terminales y los bornes con un cepillo de alambre y una solución de bicarbonato.
  - C. Aplique una capa de grasa protectora Grafo 112X (N° de Pieza Toro 505-47) o de vaselina a los terminales de los cables y a los bornes de la batería para evitar la corrosión.
  - D. Cargue la batería lentamente durante 24 horas cada 60 días para evitar el sulfatado de plomo de la batería.

**Notas:**

**Notas:**

**Notas:**

# Información sobre las Advertencias de la Proposición 65 de California

## ¿Qué significa esta advertencia?

Puede ver un producto a la venta que lleva una etiqueta de advertencia como la siguiente:



**ADVERTENCIA: Cáncer y daños reproductivos – [www.p65Warnings.ca.gov](http://www.p65Warnings.ca.gov).**

## ¿Qué es la Proposición 65?

La Proposición 65 afecta a cualquier empresa que tenga presencia en California, que venda productos en California, o que fabrique productos que podrían ser introducidos o vendidos en California. Esta ley exige que el Gobernador de California mantenga y publique una lista de sustancias químicas identificadas como causantes de cáncer, defectos de nacimiento y/u otros daños reproductivos. La lista, que se actualiza anualmente, incluye cientos de productos químicos que se encuentran en muchos artículos de uso diario. El propósito de la Proposición 65 es informar al público sobre la exposición a estos productos químicos.

La Proposición 65 no prohíbe la venta de productos que contengan estos productos químicos, sino que requiere la presencia de advertencias en el producto, el envase y la documentación suministrada con el producto. Además, una advertencia de la Proposición 65 no significa que el producto contravenga ninguna norma o requisito de seguridad. De hecho, el gobierno de California ha aclarado que una advertencia bajo la Proposición 65 "no es lo mismo que una decisión legal sobre la "seguridad" o la "inseguridad" de un producto". Muchos de estos productos químicos han sido utilizados durante años en productos de uso diario sin que se hayan producido daños documentados. Para obtener más información, visite <https://oag.ca.gov/prop65/faqs-view-all>.

Una advertencia de la Proposición 65 significa que una empresa (1) ha evaluado la exposición y ha concluido que supera el nivel de "sin riesgo significativo"; o (2) ha optado por proporcionar una advertencia basándose en sus conocimientos respecto a la presencia de un producto químico de los incluidos en la lista, sin intentar evaluar la exposición.

## ¿Esta ley es aplicable en todas partes?

Las advertencias de la Proposición 65 sólo son obligatorias bajo la legislación de California. Estas advertencias se ven por toda California en una gran variedad de entornos, incluyendo entre otros restaurantes, tiendas de alimentación, hoteles, escuelas y hospitales, y en una amplia variedad de productos. Además, algunos minoristas de Internet y de la venta por correo incluyen advertencias de la Proposición 65 en sus sitios web o en sus catálogos.

## ¿Qué diferencia hay entre las advertencias de California y los límites federales?

Las normas de la Proposición 65 son a menudo más exigentes que las normas federales o internacionales. Varias sustancias requieren una advertencia bajo la Proposición 65 a niveles muy inferiores a los límites federales. Por ejemplo, el nivel exigido por la Proposición 65 para las advertencias sobre el plomo es de 0.5 µg/día, que es muy inferior a lo que exigen las normas federales e internacionales.

## ¿Por qué no llevan la advertencia todos los productos similares?

- Los productos vendidos en California deben llevar etiquetas bajo la Proposición 65, mientras que otros productos similares que se venden en otros lugares no las necesitan.
- Una empresa puede estar obligada a incluir advertencias de Proposición 65 en sus productos como condición de un acuerdo tras un procedimiento legal relacionado con la Proposición 65, pero otras empresas que fabrican productos similares no tienen necesariamente la misma obligación.
- La aplicación de la Proposición 65 no es uniforme.
- Algunas empresas pueden optar por no proporcionar advertencias porque concluyen que no están obligadas a hacerlo bajo la Proposición 65; la falta de advertencias en un producto no significa que el producto esté libre de los productos químicos incluidos en la lista a niveles similares.

## ¿Por qué incluye Toro esta advertencia?

Toro ha optado por proporcionar a los consumidores la mayor cantidad posible de información para que pueda tomar decisiones informadas sobre los productos que compra y utiliza. Toro proporciona advertencias en ciertos casos basándose en sus conocimientos sobre la presencia de uno o más productos químicos de la lista, sin evaluar el nivel de exposición, puesto que la lista no incluye límites de exposición para todos los productos químicos que contiene. Aunque la exposición que provocan los productos Toro puede ser insignificante, o estar dentro de los límites de la categoría "sin riesgo significativo", Toro ha optado por proporcionar las advertencias de la Proposición 65 por simple precaución. Además, si Toro no proporcionara estas advertencias, podría ser demandada por el Estado de California o por particulares bajo la Proposición 65, y estar sujeta a importantes sanciones.





# La Garantía Toro

## Garantía limitada de dos años

### Condiciones y productos cubiertos

The Toro Company y su afiliada, Toro Warranty Company, bajo un acuerdo entre sí, garantizan conjuntamente su producto Toro Commercial ("Producto") contra defectos de materiales o mano de obra durante dos años o 1500 horas de operación\*, lo que ocurra primero. Esta garantía es aplicable a todos los productos exceptuando los Aireadores (consulte las garantías individuales de estos productos). Cuando exista una condición cubierta por la garantía, repararemos el Producto sin gasto alguno para usted, incluyendo diagnóstico, mano de obra, piezas y transporte. El periodo de la garantía empieza en la fecha en que el Producto es entregado al comprador original al por menor. \* Producto equipado con contador de horas.

### Instrucciones para obtener asistencia bajo la garantía

Usted es responsable de notificar al Distribuidor de Commercial Products o al Concesionario Autorizado de Commercial Products al que compró el Producto tan pronto como exista una condición cubierta por la garantía, en su opinión. Si usted necesita ayuda para localizar a un Distribuidor de Commercial Products o a un Concesionario Autorizado, o si tiene alguna pregunta sobre sus derechos o responsabilidades bajo la garantía, puede dirigirse a:

Toro Commercial Products Service Department  
Toro Warranty Company  
8111 Lyndale Avenue South  
Bloomington, MN 55420-1196  
  
952-888-8801 u 800-952-2740  
E-mail: commercial.warranty@toro.com

### Responsabilidades del propietario

Como propietario del Producto, usted es responsable del mantenimiento y los ajustes requeridos que figuran en su *manual de operador*. El no realizar el mantenimiento y los ajustes requeridos puede dar pie a la negación de una reclamación bajo la garantía.

### Elementos y condiciones no cubiertos

No todos los fallos o averías de productos que se producen durante el periodo de garantía son defectos de materiales o de mano de obra. Esta garantía no cubre:

- Los fallos o averías del Producto que se producen como consecuencia del uso de piezas de repuesto que no sean de la marca Toro, o de la instalación y el uso de accesorios o productos adicionales o modificados que no sean de la marca Toro. Estos artículos pueden tener garantía propia ofrecida por su fabricante.
- Los fallos del Producto que se producen como resultado de no realizar el mantenimiento y/o los ajustes recomendados. Las reclamaciones bajo la garantía pueden ser denegadas si no se mantiene adecuadamente el producto Toro con arreglo al Mantenimiento recomendado incluido en el *manual del operador*.
- Los fallos de productos que se producen como consecuencia de la operación del Producto de manera abusiva, negligente o temeraria.
- Piezas sujetas a consumo en el uso a menos que se demuestre que son defectuosas. Algunos ejemplos de piezas que se consumen o gastan durante la operación normal del Producto incluyen, pero no se limitan a, forros y pastillas de freno, forros de embrague, cuchillas, molinetes, rodillos y sus cojinetes (sellados o engrasables), contracuchillas, bujías, ruedas giratorias y sus cojinetes, neumáticos, filtros, correas, y determinados componentes de pulverizadores tales como diafragmas, boquillas, válvulas de retención, etc.
- Fallos producidos por influencia externa. Las condiciones que se consideran como influencia externa incluyen pero no se limitan a condiciones meteorológicas, prácticas de almacenamiento, contaminación, el uso de combustibles, refrigerantes, lubricantes, aditivos, fertilizantes, agua o productos químicos no autorizados, etc.
- Fallos o problemas de rendimiento debidos al uso de combustibles (p.ej. gasolina, diésel o biodiésel) que no cumplen las normas industriales correspondientes.

### Países fuera de Estados Unidos o Canadá

Los clientes que compraron productos Toro exportados de los Estados Unidos o Canadá deben ponerse en contacto con su Distribuidor Toro para obtener pólizas de garantía para su país, provincia o estado. Si por cualquier razón usted no está satisfecho con el servicio ofrecido por su distribuidor, o si tiene dificultad en obtener información sobre la garantía, póngase en contacto con el importador Toro.

- Ruido, vibraciones, desgaste y deterioro normales.
- El "desgaste normal" incluye, pero no está limitado a, daños en los asientos debido a desgaste o abrasión, desgaste de superficies pintadas, arañazos en las pegatinas o ventanillas, etc.

### Piezas

Las piezas cuya sustitución está prevista como mantenimiento requerido están garantizadas hasta la primera sustitución programada de dicha pieza. Las piezas sustituidas bajo esta garantía están cubiertas durante el periodo de la garantía original del producto y pasan a ser propiedad de Toro. Toro tomará la decisión final de reparar o sustituir cualquier pieza o conjunto. Toro puede utilizar piezas remanufacturadas en las reparaciones efectuadas bajo esta garantía.

### Garantía de las baterías de ciclo profundo y de iones de litio:

Las baterías de ciclo profundo y de iones de litio producen un determinado número total de kilovatios-hora durante su vida. Las técnicas de uso, recarga y mantenimiento pueden alargar o acortar la vida total de la batería. A medida que se consuman las baterías de este producto, se irá reduciendo paulatinamente la cantidad de trabajo útil entre intervalos de carga, hasta que la batería se agote del todo. La sustitución de baterías que se han agotado debido al consumo normal es responsabilidad del propietario del producto. Puede ser necesario sustituir las baterías, por cuenta del propietario, durante el periodo normal de garantía. Nota (baterías de iones de litio solamente): Una batería de iones de litio tiene una garantía prorrateada de piezas únicamente, empezando en el año 3 hasta el año 5, basada en el tiempo de uso y los kilovatios-hora consumidos. Consulte el *manual del operador* si desea más información.

### El mantenimiento corre por cuenta del propietario

La puesta a punto del motor, la lubricación, la limpieza y el abrillantado, la sustitución de filtros y refrigerante, y la realización del mantenimiento recomendado son algunas de las tareas de revisión normales que requieren los productos Toro y que corren por cuenta del propietario.

### Condiciones generales

La reparación por un Distribuidor o Concesionario Autorizado Toro es su único remedio bajo esta garantía.

**Ni The Toro Company ni Toro Warranty Company son responsables de daños directos, indirectos o consecuentes en conexión con el uso de los productos Toro cubiertos por esta garantía, incluyendo cualquier gasto por la provisión de equipos de sustitución o servicio durante periodos razonables de mal funcionamiento o no utilización hasta la terminación de reparaciones bajo esta garantía. Salvo la garantía de Emisiones citada a continuación, en su caso, no existe otra garantía expresa. Cualquier garantía implícita de comerciabilidad y adecuación a un uso determinado queda limitada a la duración de esta garantía expresa.**

Algunos estados no permiten exclusiones de daños incidentales o consecuentes, o limitaciones sobre la duración de una garantía implícita, de manera que las exclusiones y limitaciones arriba citadas pueden no serle aplicables a usted. Esta garantía le otorga a usted derechos legales específicos; es posible que usted tenga otros derechos que varían de un estado a otro.

### Nota respecto a la garantía del motor:

Es posible que el Sistema de Control de Emisiones de su Producto esté cubierto por otra garantía independiente que cumpla los requisitos establecidos por la U.S. Environmental Protection Agency (EPA) y/o el California Air Resources Board (CARB). Las limitaciones horarias estipuladas anteriormente no son aplicables a la Garantía del Sistema de Control de Emisiones. Si desea más información, consulte la Declaración de Garantía de Control de Emisiones del Motor proporcionada con su producto o incluida en la documentación del fabricante del motor