



**Count on it.**

操作员手册

# Groundsmaster® 360 4 轮驱动多用途机器

型号 31223—序列号 403330001 及以上

型号 31230—序列号 403330001 及以上

型号 31236—序列号 403330001 及以上



此产品遵循欧盟所有相关指令详情请参阅另外提供的、特定产品的合格证明DOC单页。

Toro 正品火花消除器已经过美国农业部林务局批准。

如果该发动机的消火花消声器定义见第 4442条工作不正常或发动机没有进行防火方面的隔离、装备或维护根据《加利福尼亚州公共资源条例》California Public Resource Code第 4442 条或第 4443 条规定在任何森林、灌木丛或草皮覆盖区域使用和操作该发动机均属违法。

随附的发动机用户手册介绍了美国环境保护局 EPA 和加州排放管制法中有关排放系统、维护和保修的信息。更换产品可通过发动机制造商订购。

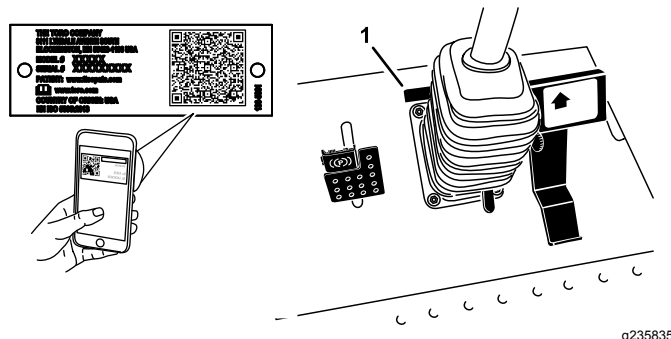


图1

g235835

1. 型号和序列号位置

型号 _____
序列号 _____

本手册旨在确定潜在危险并列出了安全警告标志图2所标示的安全信息该标志表明了在不遵循建议的预防措施进行操作时可能造成的严重伤害或死亡事故。



图2

安全警告标志

g000502

## 警告

### 加利福尼亚州 第65号提案中警告称

柴油发动机排出的废气及其部分组分含有加利福尼亚州已知的能致癌、致出生缺陷或损害生殖系统的化学物质。

加利福尼亚州认为电池接柱、接头以及相关配件含铅或铅混合物、化合物会引发癌症和造成生殖损害。用后请务必洗手。

使用此产品可能导致接触加利福尼亚州已知的能致癌、致出生缺陷或损害生殖系统的化学物质。

## 介绍

本机器是一款驾乘式、多用途机器需由商业应用领域雇用的专业操作员进行操作。主要为了在公园、运动场及商业用地保养得很好的草坪上进行维护作业而设计。它不是为了切割灌木而设计。

**重要事项** 为获得最大的安全、最佳的性能和最正确的操作请仔细阅读并完全了解本《操作员手册》的内容。不遵守这些操作说明或不接受适当的培训可能导致人身伤害。如需有关安全操作方法的更多信息包括安全提示和培训材料请访问 [www.Toro.com](http://www.Toro.com)。

您可通过访问 [www.Toro.com](http://www.Toro.com) 直接联系 Toro 获取产品安全和操作培训材料、附件信息查找代理商或注册产品。

当您需要关于维修保养、Toro 正品零件或其他方面的信息时请联系 Toro 授权服务经销商或 Toro 客户服务中心并准备好有关您的产品的型号和序列号等资料。图1显示了产品上型号和序列号的位置。将型号、序列号写在提供的空白处。

**重要事项** 您可以使用移动设备扫描序列号标贴上的二维码如配备以查阅保修、零售及其他产品信息。

# 内容

安全	4	电气系统维护	36
一般安全	4	电气系统安全	36
安全和指示标签	4	维护电池	36
组装	11	检查保险丝	36
1 将 PTO 驱动轴安装到可选剪草机刀盘或 QAS	11	存放电池	36
2 使用可选剪草机刀盘安装五金件	12	ACE故障诊断器	36
3 调整翻车保护杆	12	检查联锁开关	37
4 检查轮胎气压	12	动力系统维护	38
5 检查油位	13	检查轮胎气压	38
产品概述	13	纠正转向失调	38
控制装置	13	冷却系统维护	39
驾驶室控制装置	15	冷却系统安全	39
规格	17	检查冷却系统	39
附件/配件	18	清洁散热器	39
操作前	18	刹车系统维护	40
操作前安全	18	调整刹车	40
添加燃油	18	调节手刹	40
检查机油油位	19	皮带维护	41
检查冷却系统	19	检查交流发电机皮带	41
检查液压系统	19	控制系统维护	41
安全联锁系统	19	将牵引驱动装置调至空档	41
调整标准座椅	20	调节最大行驶速度	42
升起和放下座椅	20	液压系统维护	42
操作中	21	液压系统安全	42
操作中安全	21	液压油规格	42
启动发动机	22	检查液压系统	42
关闭发动机	23	更换液压油和过滤器	43
驾驶机器	23	驾驶室维护	44
停止机器	23	清洁驾驶室	44
选择转向模式	23	向清洗液瓶添加液体	44
操作剪草机刀盘或附件	24	清洁驾驶室空气滤清器	44
调节剪草高度	24	清洁空调盘管	45
操作提示	25	清洗	46
操作后	25	水处理	46
操作后安全	25	存放	46
用手推动机器	25	准备发动机	46
搬运机器	26	准备机器	46
找到栓系点	26		
维护	27		
维护安全	27		
推荐使用的维护计划	27		
日常维护检查表	28		
维护前程序	29		
准备机器进行维护	29		
使用机罩支撑杆	29		
润滑	30		
润滑轴承和轴套	30		
发动机维护	32		
发动机安全	32		
维护空气滤清器	32		
维护机油	32		
检查机油油位	32		
曲轴箱机油容量	33		
更换机油和滤清器	33		
调节油门	33		
燃油系统维护	34		
维护水分离器	34		
燃油系统的排气	34		
从喷油嘴中排出空气	35		
清洁燃油箱	35		
检查燃油管线和接头	35		

# 安全

本机器的设计符合 EN ISO 5395:2013 和 ANSI B71.4-2017 规范。

## 一般安全

本产品可能切断手脚并抛掷物体。请始终遵循所有安全说明避免严重的人身伤害。

将本产品用于指定用途以外的其他目的可能会对您和旁观者造成危害。

- 在启动发动机之前请首先阅读并理解本 *操作员手册* 的内容。
- 操作机器时应全神贯注。不要从事任何引起分心的活动否则可能会造成人身伤害或财产损失。

- 切勿将手脚放在机器的活动组件附近。
- 请仅在所有防护装置和其他安全装置到位且可在机器上正常工作的情况下才操作机器。
- 始终保持任何排放口通畅。让旁观者和宠物与机器保持安全距离。
- 让儿童远离操作区。切勿让儿童操作机器。
- 在维修、加油或清理机器堵塞之前应停止机器、关闭发动机、拔下钥匙并等待所有活动件停下来。

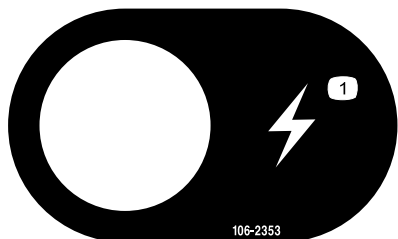
不当使用或维护本机器可能导致人身伤害。若要减少潜在伤害请遵循这些安全说明并始终注意安全警告标志 ▲ 即小心、警告或危险等个人安全指示。不遵循这些说明可能导致人身伤害甚至死亡事故。

您可以在本 *操作员手册* 的各个部分找到所需的其他相关安全信息。

## 安全和指示标签



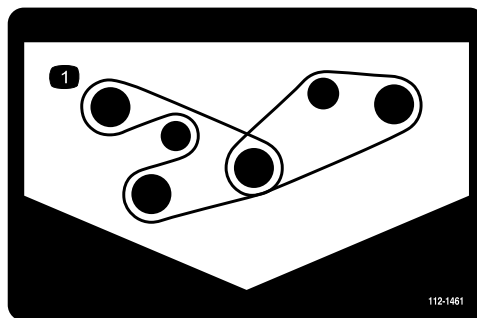
任何潜在危险区附近均贴有操作员清晰可见的安全标贴和说明。更换受损或丢失的标贴。



106-2353

decal106-2353

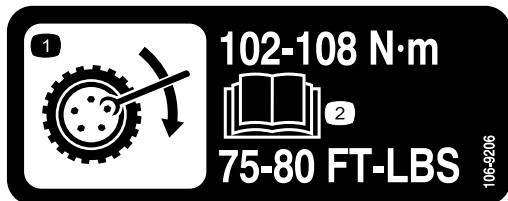
1. 电源点



112-1461

decal112-1461

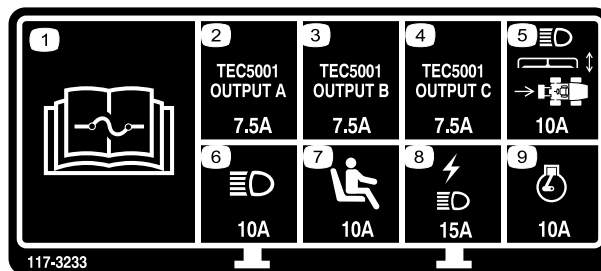
1. 皮带走向



106-9206

decal106-9206

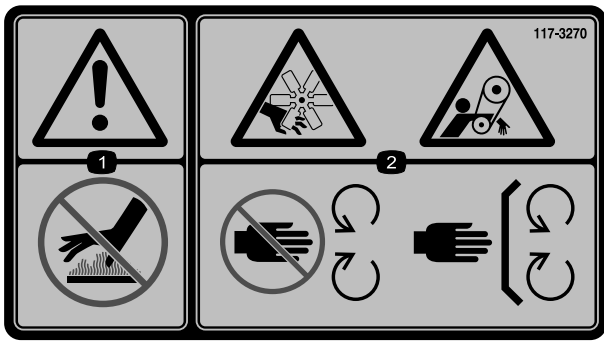
1. 车轮扭矩规格
2. 阅读 *操作员手册*。



117-3233

decal117-3233

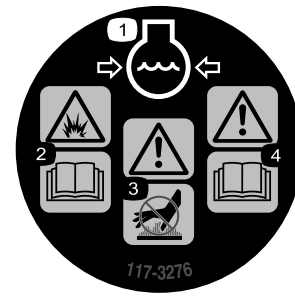
1. 阅读 *《操作员手册》* 了解有关保险丝的信息。
2. 4 轮转向电磁头——7.5A
3. PTO 启用、4 轮转向灯、刀盘提升、刀盘浮动——7.5A
4. 预热指示器、燃料运行电磁头、诊断灯、启动——7.5A
5. 大灯、刀盘致动器、动力输出——10A
6. 灯——15A
7. 操作员到位开关——10A
8. 电源点、灯——15A
9. 发动机——10A



117-3270

decal117-3270

1. 警告——切勿触摸高温表面。
2. 切割/截肢危险 手部缠绕危险 皮带 — 远离活动件始终确保所有保护装置和挡板就位。



117-3276

decal117-3276

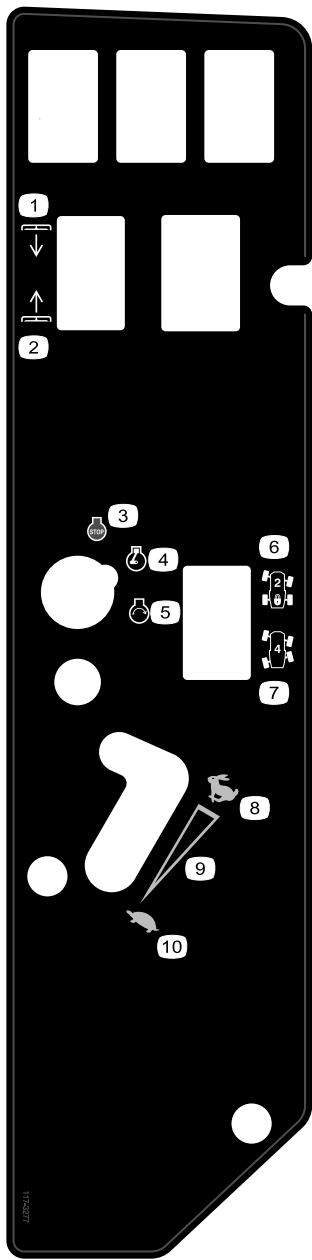
1. 发动机冷却液带压
2. 爆炸危险——阅读*操作员手册*
3. 警告 — 切勿触摸高温表面。
4. 警告 — 阅读*操作员手册*。



117-3272

decal117-3272

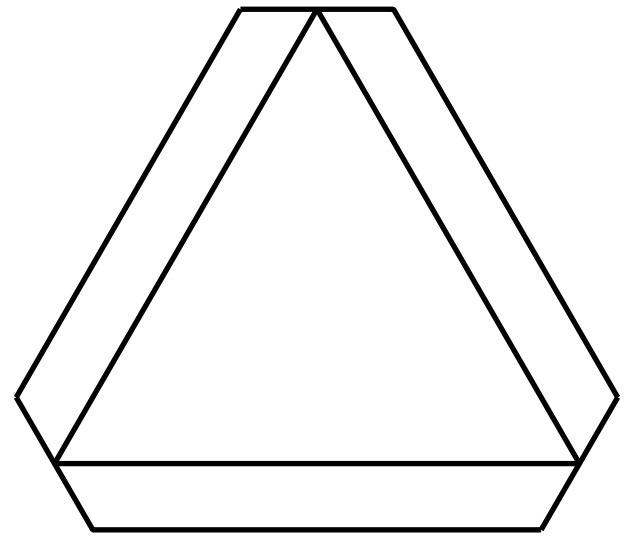
1. 警告——请参阅*操作员手册*如果未使用防翻滚保护架 ROPS 机器出现翻滚时可能导致人身伤害在翻车保护杆就位时请系上安全带切勿在翻车保护杆放下时系上安全带。



117-3277

decal117-3277

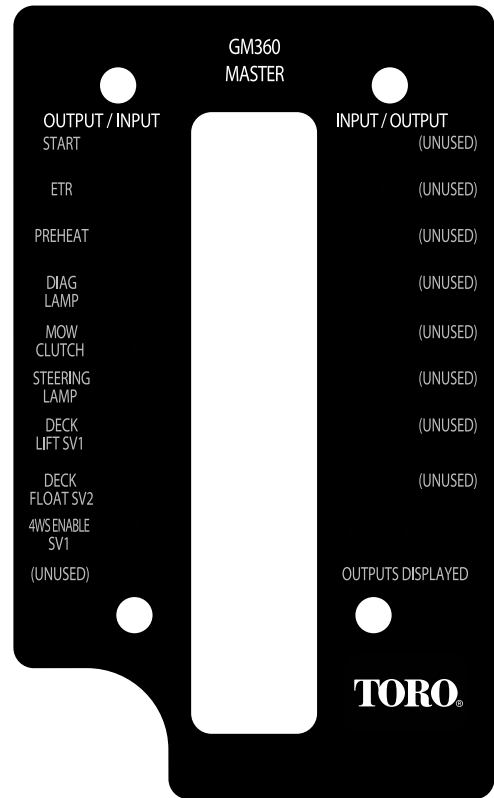
- |             |           |
|-------------|-----------|
| 1. 放下刀盘     | 6. 两轮转向   |
| 2. 提升刀盘     | 7. 四轮转向   |
| 3. 发动机 — 停止 | 8. 快速     |
| 4. 发动机——运转  | 9. 连续变速设置 |
| 5. 发动机——启动  | 10. 慢速    |



120-0250

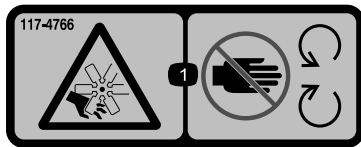
decal120-0250

1. 慢行车辆



120-0273

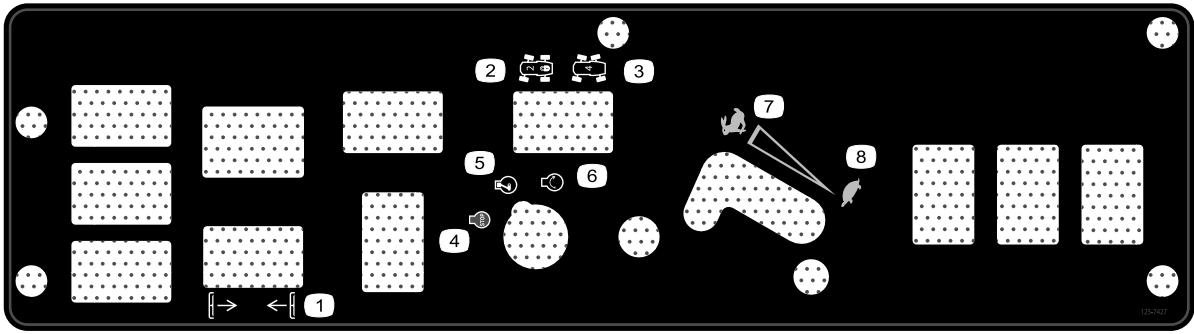
decal120-0273



117-4766

decal117-4766

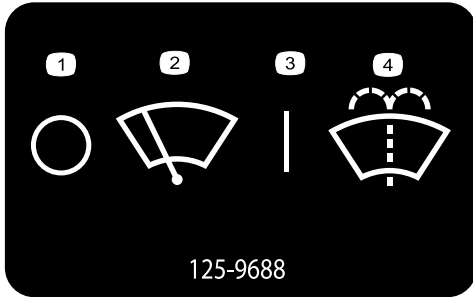
1. 切削/割裂危险、风扇——远离活动件始终确保所有保护装置和挡板就位。



decal125-7427

**125-7427**

- |             |            |
|-------------|------------|
| 1. 提升/放低刀盘  | 5. 发动机——运转 |
| 2. 2 轮转向    | 6. 发动机——启动 |
| 3. 4 轮转向    | 7. 快速      |
| 4. 发动机 — 停止 | 8. 慢速      |

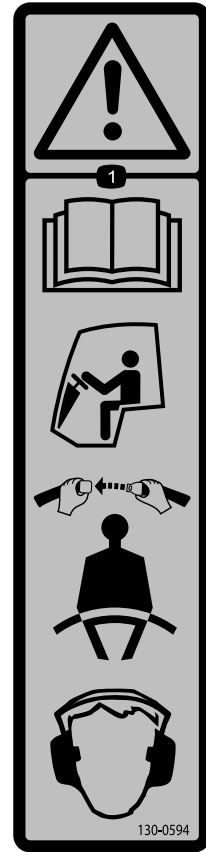


decal125-9688

**125-9688**

仅限带驾驶的型号

- |             |              |
|-------------|--------------|
| 1. 风挡雨刷——关闭 | 3. 风挡雨刷——开启  |
| 2. 风挡雨刷     | 4. 喷洒挡风玻璃清洗液 |

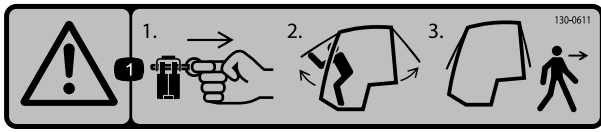


decal130-0594

**130-0594**

仅限带驾驶的型号

1. 警告——请阅读 *操作员手册* 坐在驾驶室中时应始终系上安全带佩戴听力保护用具。

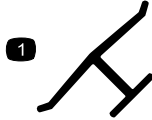


decal130-0611

**130-0611**

仅限带驾驶的型号

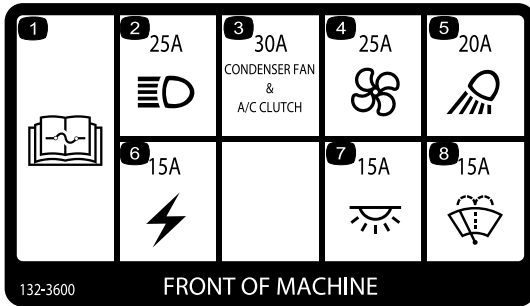
1. 警告——1) 取下门销2) 抬高门3) 走出驾驶室



decaloemmark

**制造商标志**

1. 表明刀片被确定为来自原始设备制造商的零件。



132-3600

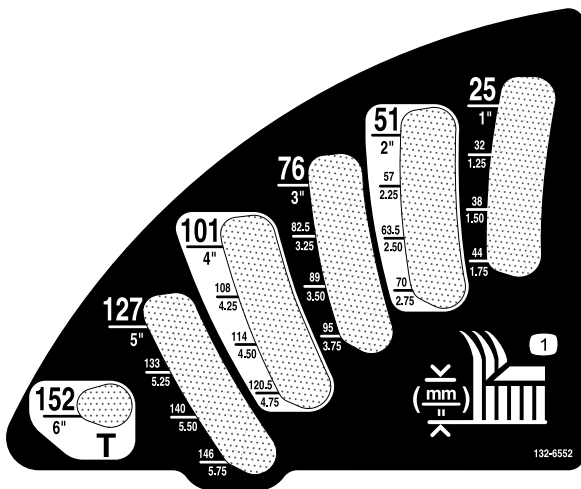
FRONT OF MACHINE

decal132-3600

**132-3600**

仅限带驾驶的型号

1. 阅读 **操作员手册** 了解有关保险丝的信息。
2. 大灯 25A
3. 冷凝器风扇和空调离合器 30A
4. 风扇 25A
5. 工作灯 20A
6. 辅助电源 15A
7. 驾驶室灯 15A
8. 风挡雨刷 15A

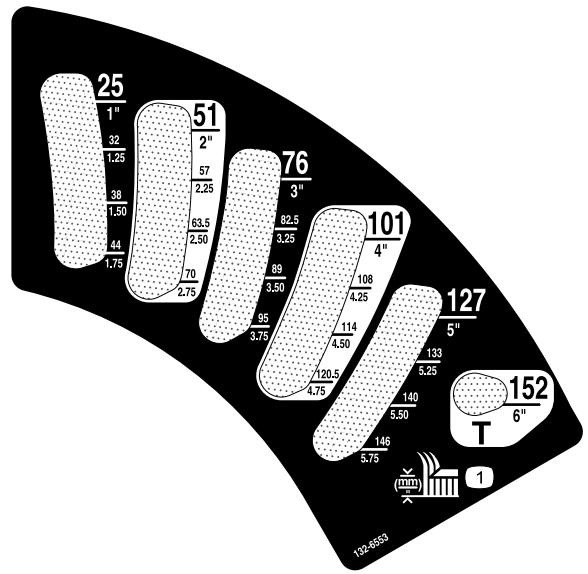


decal132-6552

**132-6552**

仅限带 ROPS 的 2 轮驱动和 4 轮驱动型号

1. 剪草高度



decal132-6553

**132-6553**

仅限带驾驶的型号

1. 剪草高度



133-8062

decal133-8062

**133-8062**



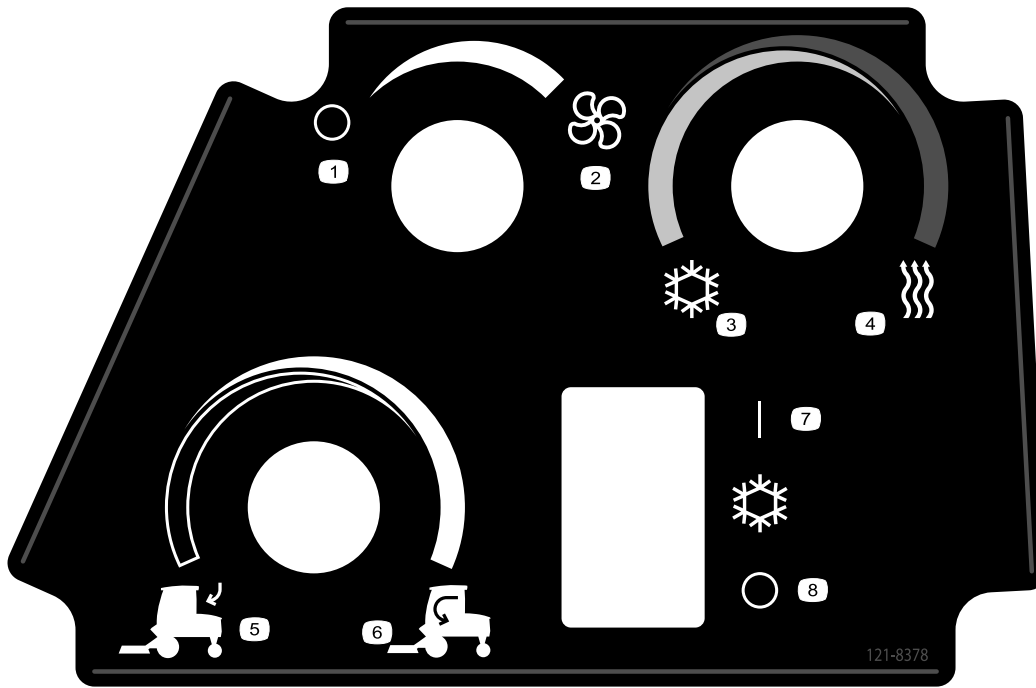
decalbatterysymbols

**电池符号**

这些符号会部分或全部在电池上显示

1. 爆炸危险
2. 不得靠近火、明火或烟
3. 腐蚀性液体/化学药品灼伤
4. 应佩戴护目镜。
5. 阅读 **操作员手册**。
6. 让旁观者与电池保持安全距离。
7. 应佩戴护目镜爆炸气体可能导致失明及其他伤害。
8. 电池酸性物质可能导致失明或严重灼伤。
9. 立即用水冲洗眼镜并迅速就医。
10. 含有铅切勿随意丢弃。





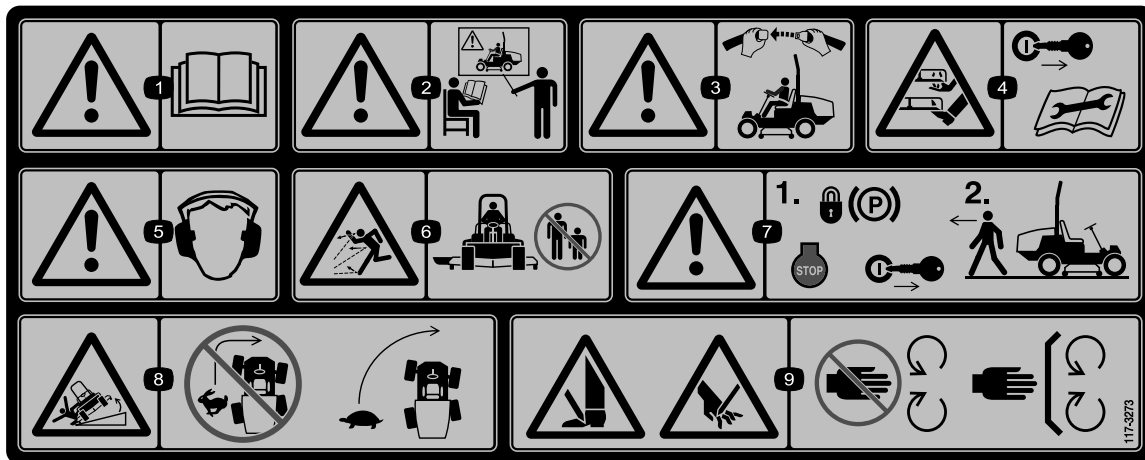
121-8378

decal121-8378

### 121-8378

仅限带驾驶的型号

- |             |           |
|-------------|-----------|
| 1. 风扇——关闭   | 5. 外部空气   |
| 2. 风扇——全速运转 | 6. 内部空气   |
| 3. 冷空气      | 7. 空调——关闭 |
| 4. 热空气      | 8. 空调——开启 |



decal117-3273

### 117-3273

- |   |  |
|---|--|
| 1. 警告——阅读《操作员手册》。                       | 6. 抛物危险——请让旁观人员与机器保持安全距离。              |
| 2. 警告——在未经培训的情况下切勿操作本机器。                | 7. 警告——离开机器之前应接合手刹、关闭发动机并从点火钥匙开关上拔下钥匙。 |
| 3. 警告——在操作员座椅就座时系上安全带。                  | 8. 翻车危险——驶下斜坡时放下滚刀组转向并减慢机器的速度切勿高速转向。   |
| 4. 手脚切割/截肢危险——在进行维修或执行维护之前请拔下点火钥匙并阅读说明。 | 9. 手脚切割危险——远离活动件始终确保所有保护装置就位。          |
| 5. 警告——请佩戴听力保护用具。                       |  |

# GROUNDMASTER 360

## QUICK REFERENCE AID



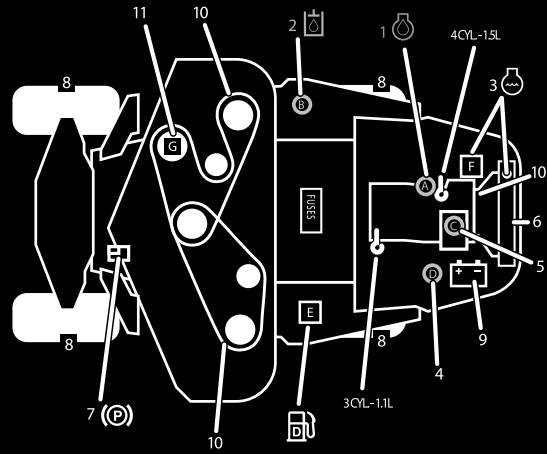
### CHECK/SERVICE (daily)

- |                              |                                   |
|------------------------------|-----------------------------------|
| 1. OIL LEVEL, ENGINE         | 6. RADIATOR SCREEN                |
| 2. OIL LEVEL, HYDRAULIC TANK | 7. BRAKE FUNCTION                 |
| 3. COOLANT LEVEL, RADIATOR   | 8. TIRE PRESSURE                  |
| 4. FUEL /WATER SEPARATOR     | 9. BATTERY                        |
| 5. PRECLEANER - AIR CLEANER  | 10. BELTS - DECK, FAN, ALTERNATOR |
|                              | 11. GEARBOX                       |
- GREASING - SEE OPERATOR'S MANUAL

### FLUID SPECIFICATIONS/CHANGE INTERVALS

SEE OPERATOR'S MANUAL FOR INITIAL CHANGES.	FLUID TYPE	CAPACITY	CHANGE INTERVAL*		FILTER PART NO.
			FLUID	FILTER	
A. ENGINE OIL	4 CYL.-1.5L	5.5 QTS. (5.2 LITERS)	150 HRS.	150 HRS.	108-3841
	3 CYL.-1.1L	3.9 QTS. (3.7 LITERS)			
B. HYDRAULIC CIRCUIT OIL	MOBIL 424	4.5 GALS. (17 LITERS)	800 HRS.	800 HRS.	108-5194
C. AIR CLEANER				SEE INDICATOR	108-3810
D. WATER SEPARATOR				400 HRS.	110-9049
E. FUEL TANK	NO. 2-Diesel	13.5 GALS. (51.1 LITERS)	Drain and flush, 2 yrs.		
F. COOLANT	50/50 Ethylene glycol/water	8 QTS. (7.5 LITERS)	Drain and flush, 2 yrs.		
G. GEARBOX	SAE EP90W	12 oz. (355 mL)	400 HRS.		

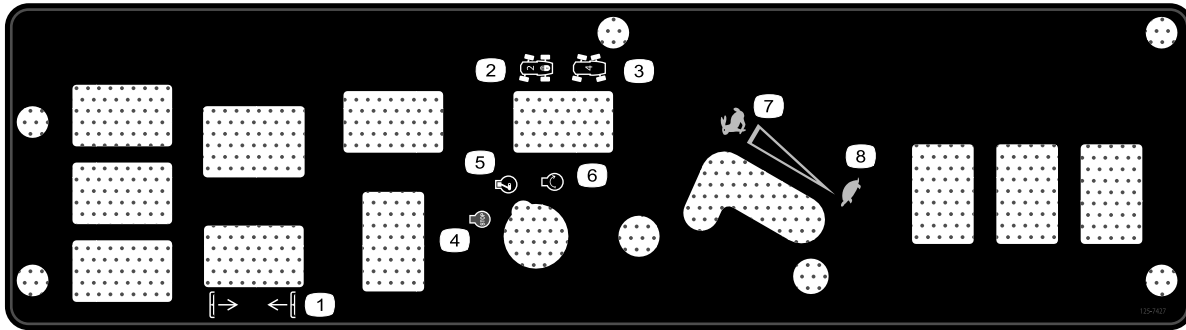
\*SEE OPERATOR'S MANUAL FOR INITIAL CHANGES / WINTER USE.



120-0259

120-0259

decal120-0259



decal132-3378

132-3378

仅限带驾驶的类型

- |             |            |
|-------------|------------|
| 1. 提升/放低刀盘  | 5. 发动机——运转 |
| 2. 2 轮转向    | 6. 发动机——启动 |
| 3. 4 轮转向    | 7. 快速      |
| 4. 发动机 — 停止 | 8. 慢速      |

# 组装

## 散装零件

使用下表进行核对确保所有零件已装运。

程序	说明	数量	用途
1	PTO 驱动轴	1	将 PTO 驱动轴安装到可选刀盘或 QAS。
	螺栓 5/16 x 1¾ 英寸	4	
	锁紧螺母 5/16 英寸	4	
	滚销 3/16 x 1½ 英寸	2	
2	固定销	2	使用五金件安装可选剪草机刀盘。
	黄油嘴	2	
	垫圈头螺丝 5/16 x 7/8 英寸	2	
3	不需要零件	-	调整翻车保护杆。
4	不需要零件	-	检查轮胎气压。
5	不需要零件	-	检查液压油、机油和冷却液油位。

## 媒介和其他零件

说明	数量	用途
《操作员手册》	1	请在操作机器前核对。
发动机用户手册	1	用于参考发动机信息。
合格证明	1	
点火钥匙	2	启动发动机。

# 1

## 将 PTO 驱动轴安装到可选剪草机刀盘或 QAS

### 此程序中需要的物件

1	PTO 驱动轴
4	螺栓 5/16 x 1¾ 英寸
4	锁紧螺母 5/16 英寸
2	滚销 3/16 x 1½ 英寸

## 程序

**注意** 如果将机器放置到起重机上 PTO 驱动轴的安装会更加容易。

1. 将机器停放在水平地面上接合手刹关闭发动机然后拔下钥匙。

## 警告

如果您启动发动机且允许 PTO 旋转可能造成严重的人身伤害和机器损坏。

- 将 PTO 驱动轴从剪草刀盘上断开时切勿启动发动机并接合 PTO 开关。
- 在您将 PTO 驱动轴从剪草刀盘上断开之前应将 PTO 电磁头阀门线圈连接器从线束断开防止 PTO 离合器意外接合。

2. 将线束接头从 PTO 电磁头阀门线圈连接器断开图3。

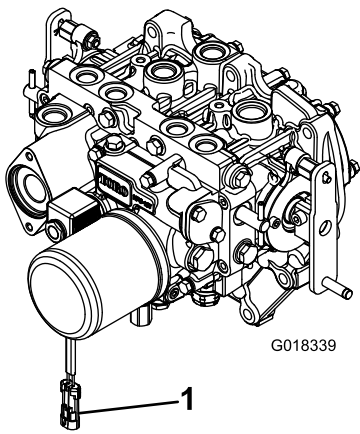


图3

G018339

1. 线束接头

3. 将 PTO 驱动轴放在机器前部下方。确保驱动轴滑轴  
轭朝向变速箱驱动轴图4。

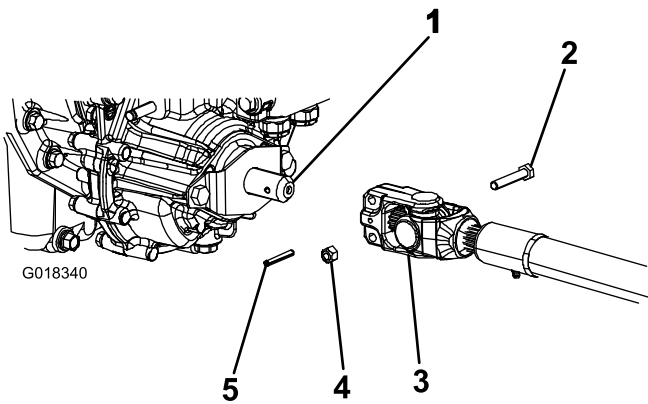


图4

G018340

- 1. 变速箱驱动轴
- 2. 螺栓
- 3. PTO 驱动轴
- 4. 锁紧螺母
- 5. 滚销

4. 将驱动轴轭的花键和滚销孔与变速箱驱动轴对齐。
5. 将 PTO 驱动轴端轭滑到变速箱驱动轴上。
6. 按照如下方式固定 PTO 驱动轴的端轭
  - A. 将滚销安装到端轭和轴中。
  - B. 将螺栓穿过驱动轴端轭。
  - C. 安装并拧紧锁紧螺母将端轭固定到 PTO 驱动轴。

**注意** 保留剩余螺栓、锁紧螺母和滚销将驱动轴的另一端固定至附件齿轮箱轴。

  - D. 上紧锁紧螺母扭矩至 2025N·m。
7. 润滑 PTO 驱动轴上的黄油嘴。
8. 在将驱动轴的另一端连接到附件齿轮箱轴上之后应将  
线束接头连接至 PTO 电磁头阀门线圈连接器图3。

# 2

## 使用可选剪草机刀盘安装五金件

### 此程序中需要的物件

2	固定销
2	黄油嘴
2	垫圈头螺丝 5/16 x 7/8 英寸

### 程序

**注意** 仅在剪草机刀盘需要固定销安装到主机上时才需要这些组件和程序。请参阅剪草机刀盘**操作员手册**了解安装说明。

**注意** 如果不准备将剪草机刀盘安装到主机上应从提升悬挂装置卸下或系好 4 个刀盘提升链。

# 3

## 调整翻车保护杆

### 不需要零件

### 程序

1. 从翻车保护杆上卸下 2 个发卡销和 2 个柱销图5。
2. 将翻车保护杆升起至直立位置并用 2 个柱销和 2 个发卡销固定图5。

**注意** 如果必须放下翻车保护杆请将保护杆向前推以释放柱销上的压力拔出柱销慢慢放下保护杆再用柱销固定使其不会损坏机罩。

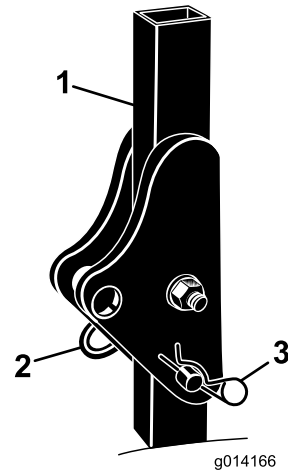


图5

G014166

G014166

- 1. 翻车保护杆
- 2. 销
- 3. 发卡销

# 4

## 检查轮胎气压

不需要零件

### 程序

轮胎出厂时为涨胎状态。因此请释放一些空气以降低胎压请参阅 [检查轮胎气压 \(页码 38\)](#)。

# 5

## 检查油位

不需要零件

### 程序

1. 启动发动机之前请先检查液压油的油位请参阅 [检查液压系统 \(页码 42\)](#)。
2. 启动发动机之前请先检查机油的油位请参阅 [检查机油油位 \(页码 32\)](#)。
3. 启动发动机之前请先检查冷却系统请参阅 [检查冷却系统 \(页码 39\)](#)。

## 产品概述

### 控制装置

在启动发动机和操作机器之前先熟悉所有控制装置。

### 驱动踏板

驱动踏板图6可控制前后操作。踩下踏板顶部向前移动踩下底部向后移动。地面行驶速度取决于踩落踏板的力度。如果没有任何负载要获得最大地面行驶速度应在油门处于“快速”Fast位置时完全踩下踏板。

如果要停止机器应减轻加在驱动踏板上的压力让其恢复到中心位置。

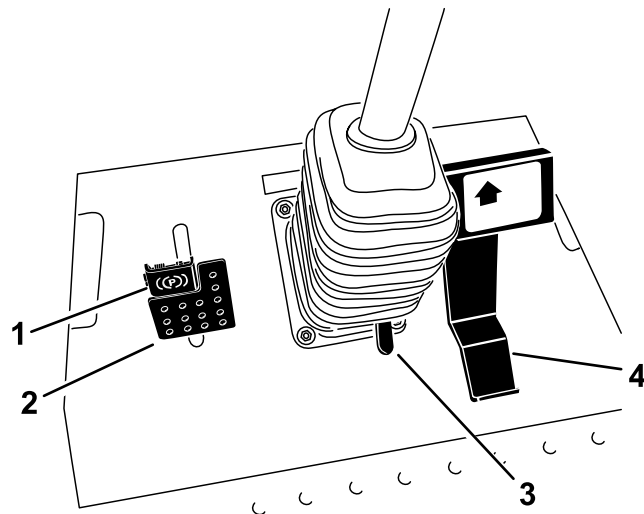


图6

g197397

- |         |           |
|---------|-----------|
| 1. 手刹   | 3. 倾斜转向踏板 |
| 2. 刹车踏板 | 4. 驱动踏板   |

### 刹车踏板

使用带刹车踏板门锁的刹车踏板可接合和分离驻车刹车图6。要停止机器请松开驱动踏板让其恢复到中心位置。您可在紧急情况下使用刹车辅助停止机器。

### 倾斜转向踏板

如果需要将方向盘向您的方向倾斜请踩下脚踏板将转向塔朝向自己拉至最舒适的位置然后松开踏板图6。如果需要将方向盘向远离您的方向转动请踩下脚踏板当方向盘达到所需操作位置时松开踏板。

### 驻车刹车

要接合驻车刹车请踩下刹车踏板并向前踩顶部以上锁图6。要放开驻车刹车请踩下刹车踏板直至驻车刹车锁定装置缩回。

### 点火钥匙开关

点火开关有 3 个位置停止、运行/预热和启动图7。

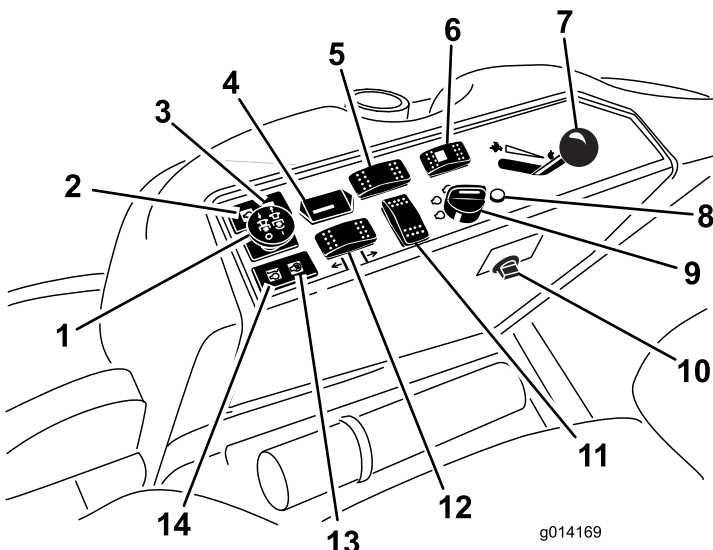


图7

- |                   |                |
|-------------------|----------------|
| 1. 动力输出PTO开关      | 8. 诊断灯仅限 4 轮驱动 |
| 2. 油压警告灯          | 9. 点火开关        |
| 3. 充电指示灯          | 10. 电源点        |
| 4. 小时表            | 11. 可选开关位置     |
| 5. 差速锁开关仅限 2 轮驱动  | 12. 刀盘提升开关     |
| 6. 转向选择开关仅限 4 轮驱动 | 13. 预热塞灯       |
| 7. 油门杆            | 14. 冷却液温度警告灯   |

## 动力输出PTO开关

动力输出PTO开关可开启和停止附件图7。

## 燃油油位计

燃油油位计图8用于显示油箱内的剩余燃油量。

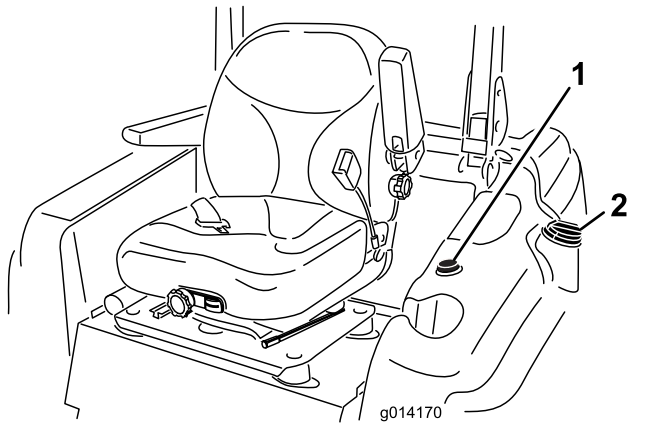


图8

- |          |         |
|----------|---------|
| 1. 燃油油位计 | 2. 燃油箱盖 |
|----------|---------|

## 油门杆

油门杆图7可控制发动机速度。将油门杆向前移动至快速位置可提高发动机的速度。向后移至慢速位置可降低发

动机速度。油门用于控制 PTO 的速度并且可以配合驱动踏板控制机器的地面行驶速度。操作附件时始终在油门处于快速位置时运行机器。

## 小时表

小时表图7可记录发动机已运行的总时数。它仅在点火钥匙开关处于运行位置时才运行。可使用这些时间安排定期维护。

## 发动机冷却液温度警告灯

如果发动机冷却液的温度较高此指示灯将亮起附件也将停止图7。如果您没有停止机器且冷却液温度再升高 7°C 发动机将关闭。

**重要事项** 如果附件关闭且温度警告灯亮起向下推 PTO 旋钮将机器行驶到安全、平坦的地面将油门杆移至慢速位置让驱动踏板移至空档位置然后接合驻车刹车。当发动机冷却到安全水平后让其怠速几分钟。关闭发动机并检查冷却系统请参阅 [检查冷却系统 \(页码 39\)](#)。

## 预热塞指示灯橙色灯

当点火开关转至开启位置时预热塞指示灯图7将亮起。它将保持亮起 6 秒钟。指示灯熄灭后发动机可以启动。

## 充电指示灯

当充电系统电路出现故障时充电指示灯将亮起图7。

## 油压警告灯

发动机油压低于安全水平时油压警告灯将闪烁图7。如果出现低油压情况应关闭发动机并确定原因。请首先维修发动机机油系统然后再次启动发动机。

## 转向选择开关

### 仅限 4 轮驱动机器

按转向选择开关的后部可接合 4 轮转向按前部可返回至 2 轮转向图7。

## 诊断灯

### 仅限 4 轮驱动机器

如果系统检测到故障诊断灯将亮起图7。

## 了解诊断灯

### 仅限 4 轮驱动机器

机器装有诊断灯如果电子控制器感应到电子故障诊断灯就会发出指示。诊断灯位于控制面板上(图9)。当电子控制器正常运作且点火钥匙开关移至开启位置时控制器诊断灯将暂时打开 3 秒钟然后关闭表示诊断灯运行正常。如果发动机关闭该诊断灯将稳定亮起直至钥匙位置改变。如果控制器检测到电气系统发生故障诊断灯会闪烁。故障解决后当点火钥匙开关转至关闭位置时诊断灯将停止闪烁并自动重置。

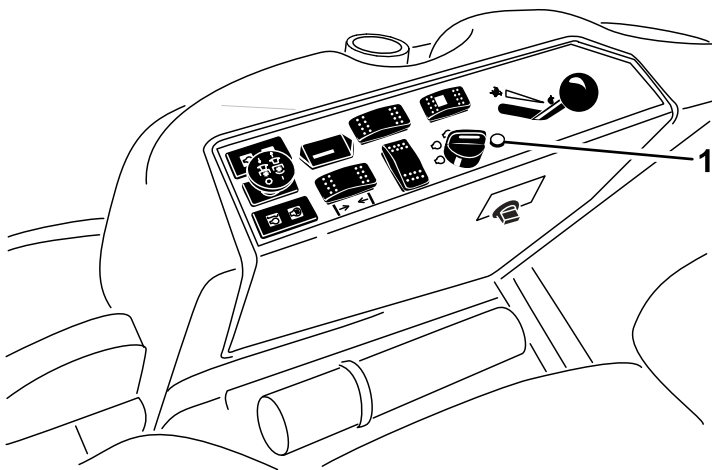


图9

1. 诊断灯

当控制器诊断灯闪烁时控制器会检测到以下任一问题

- 输出已经短路。
- 输出有一个开路。

使用 ACE 故障诊断器确定哪个输出线路发生故障。

在点火钥匙开关处于开启位置时如果诊断灯没有亮起这表示电子控制器没有运作。可能的原因如下

- 诊断灯烧坏。
- 保险丝熔断。
- 电子控制器工作不正常。

检查电气连接、输入保险丝和诊断灯灯泡确定故障所在。确保环回装置接头固定在线束接头上。

### ACE故障诊断器

机器装有电子控制器可控制机器的大多数功能。控制器可确定各种输入开关如座椅开关和点火钥匙开关需要的功能并打开输出以开动所请求机器功能的电磁头或中继器。

要让电子控制器按要求控制机器每个输入开关、输出电磁头和中继器都必须正确连接并正常工作。

使用 ACE 故障诊断器工具和覆盖标贴帮助识别和更正机器的电气功能。请联系您的 Toro 授权经销商请求帮助。

## 驾驶室控制装置

仅限带驾驶的型号

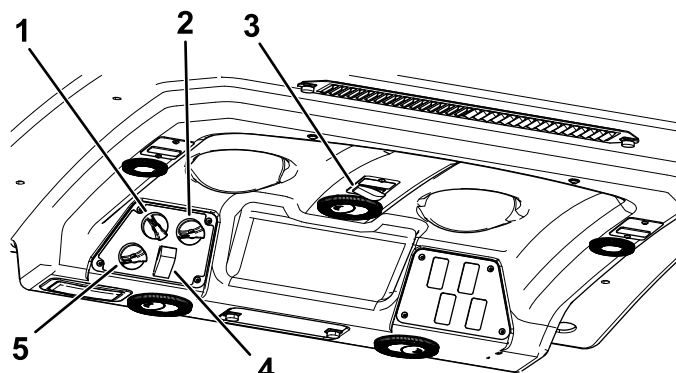


图10

- |           |            |
|-----------|------------|
| 1. 风扇控制   | 4. 空调开关    |
| 2. 温度控制   | 5. 空气再循环控制 |
| 3. 风挡雨刷开关 |            |

### 空气再循环控制

设置在驾驶室内进行空气再循环或者将外面的空气吸入驾驶室内图10。

- 在使用空调时可以设置进行空气再循环。
- 在使用加热器或风扇时可以设置吸入空气。

### 风扇控制旋钮

旋转风扇控制旋钮可以调节风扇的速度图10。

### 温度控制旋钮

旋转温度控制旋钮可以调节驾驶室的气温图10。

### 风挡雨刷开关

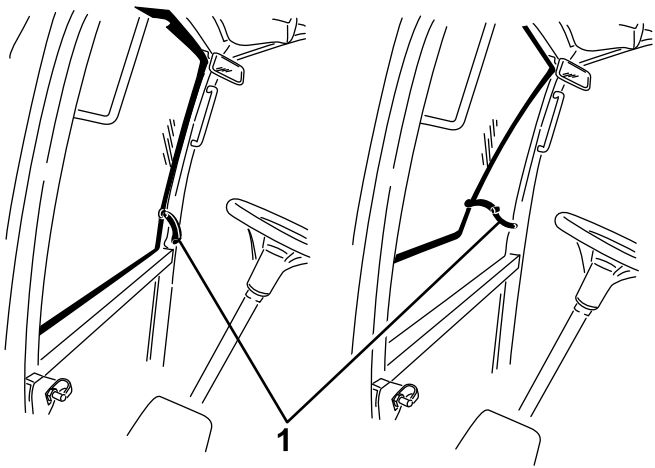
使用此开关可以打开或关闭雨刷图10。

### 空调开关

使用此开关可以打开或关闭空调图10。

### 风挡门

提升风挡门可以打开风挡图11。按入风挡门可将风挡锁定在打开位置。向外并向下拉风挡门可以关闭和固定风挡。



g196911

图11

1. 风挡门

### 后窗门

提升门锁可以打开后窗。按入门锁可以将窗户锁定在打开位置。向外并向下拉后窗门可以关闭和固定窗户图11。

**重要事项** 请先关闭后窗再打开机罩否则可能会损害机罩或后窗。



# 规格

**注意** 规格与设计如有变更恕不另行通知。

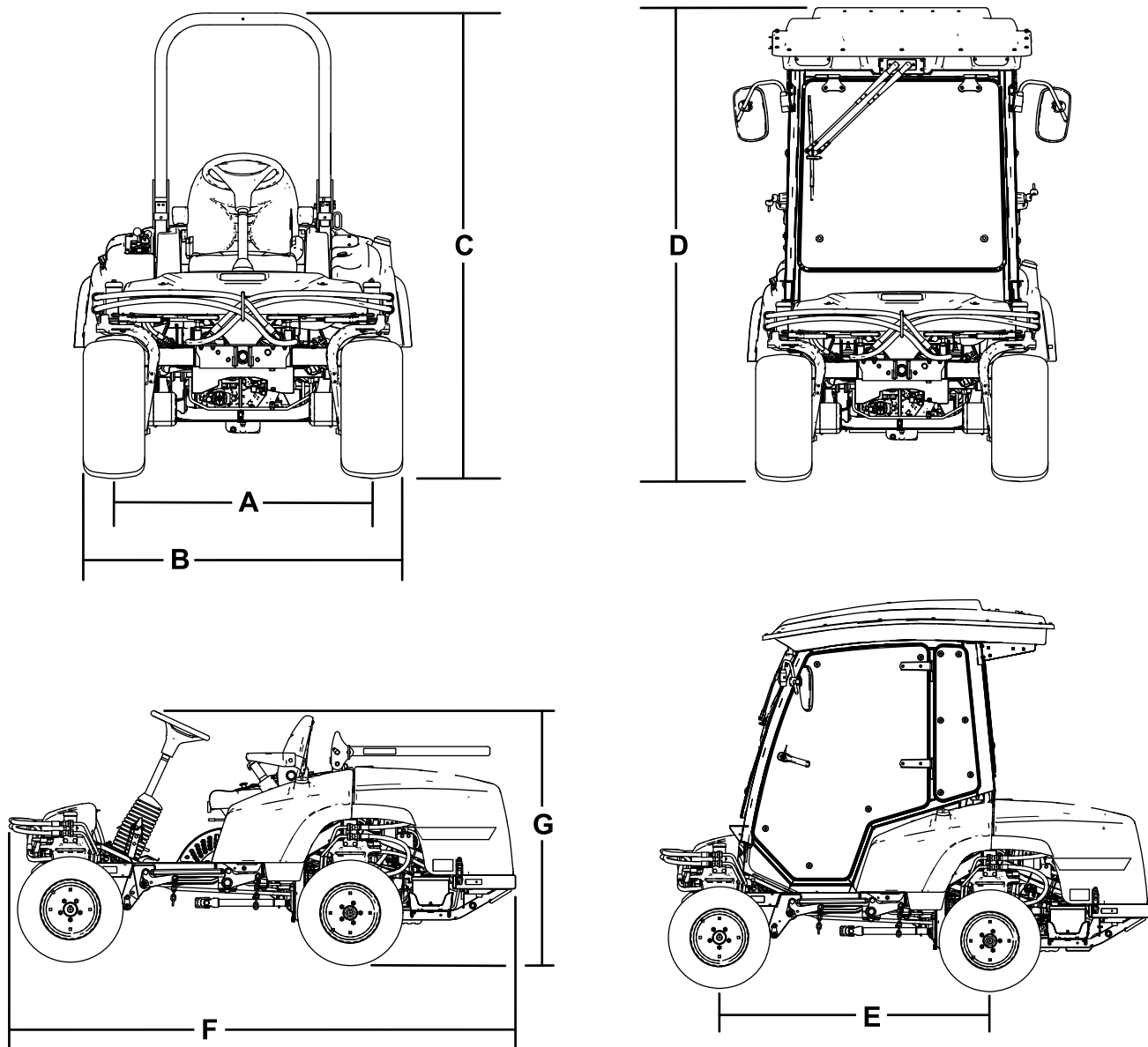


图12

g197702

描述	图12 参考	尺寸或重量
翻车保护杆向上的高度	C	201cm
翻车保护杆向下的高度	G	137cm
带驾驶室的高度	D	225cm
总长度	周五	276cm
总宽度	B	147cm
轴距	E	155cm
轮距中心线到中心线后	A	112cm
离地高度		15cm

## 带剪草机刀盘的机器的重量

## 带除草机刀盘的机器的重量 (cont'd.)

	带 ROPS 的 4 轮驱动机器	带驾驶室的机器	带 ROPS 的 2 轮驱动机器
无除草机刀盘	1,134kg	1,361kg	1,088kg
183cm 侧排草除草机刀盘	1,344kg	1,571kg	1,298kg
183cm 基本除草机刀盘	1,323kg	1,549kg	1,276kg
157cm 基本除草机刀盘	1,305kg	1,532kg	1,259kg
254cm 后排草除草机刀盘	1,492kg	1,719kg	1,446kg

## 附件/配件

Toro 批准的一系列附件和配件可与机器一同使用以提升和扩大其能力。请联系您的授权服务代理商或 Toro 授权经销商或访问 [www.Toro.com](http://www.Toro.com) 获取所有经批准附件和配件的清单。

为保持机器的最佳性能和持续安全证明请仅使用 Toro 正品更换零件和附件。其他制造商制造的更换件和附件可能引发危险而且使用非正品可能使产品保修失效。

# 操作

**注意** 请根据正常操作位置来判定机器的左侧和右侧。

## 操作前

### 操作前安全

#### 一般安全

- 切勿让儿童或未接受过培训的人员操作或维修机器。当地法规可能对操作员的年龄有所限制。产品所有人负责培训所有操作员和机械师。
- 熟悉设备的安全操作、操作员控制装置和安全标识。
- 了解如何快速停止机器和关闭发动机。
- 检查操作员到位控制装置、安全开关和挡板是否已安装以及功能是否正常。如果机器运行不正常切勿进行操作。
- 除草之前始终要先行检查机器确保刀片、刀片螺栓和除草组件处于良好工作状况。更换组件中磨损或损坏的刀片和螺栓、保证平衡。
- 检查机器将要使用的区域清除可能被机器抛起的所有物体。

#### 燃油安全

- 处理燃油时要格外小心。燃油极度易燃产生的蒸汽会发生爆炸。
- 应熄灭所有香烟、雪茄、烟斗及其他火源。
- 仅使用经批准的燃料容器。
- 在发动机运行或较热时切勿拆下油箱盖或向油箱加油。
- 切勿在密闭的空间添加或排放燃油。
- 切勿将机器或燃油容器存放在有明火、火花或常明火的地方例如热水器或其他电器上。
- 如果燃油溢出切勿尝试启动发动机避免形成任何火源直到燃油蒸汽完全消散。

## 添加燃油

### 燃油规范

- 切勿使用煤油或汽油而应使用柴油。
- 切勿将煤油或废机油与柴油混合。
- 切勿将燃油保存在内部镀锌的容器中。
- 切勿使用燃油添加剂。

#### 石油柴油

十六烷值 40 或更高

硫含量低硫 <500 ppm 或超低硫 <15 ppm

### 燃油表

柴油燃油规格	位置
ASTM D975	
No. 1-D S15	美国
No. 2-D S15	

## 燃油表 (cont'd.)

EN 590	欧盟
ISO 8217 DMX	国际
JIS K2204 级第 2 号	日本
KSM-2610	韩国

- 仅使用干净、新鲜的柴油或生物柴油燃料。
- 采购180天内可用完的燃油量、确保燃油新鲜。

在温度高于  $-7^{\circ}\text{C}$  时使用夏季级柴油燃料第 2-D 号低于该温度时使用冬季级柴油燃料第 1-D 号或第 1-D/2-D 号混合油。

**注意** 较低温度下使用冬季级燃油可提供更低的闪点和冷流特性从而消除和降低燃油滤芯堵塞的情况。

高于  $-7^{\circ}\text{C}$  时使用夏季级燃油有助于延长燃油泵的寿命且比冬季级燃油的动力性更强。

### 使用生物柴油

此机器也可使用相当于 B2020% 生物柴油、80% 矿物柴油的生物柴油混合燃料。

**硫含量** 超低硫  $<15$  ppm

**生物柴油燃油规格** ASTM D6751 或 EN14214

**混合燃油规格** ASTM D975、EN590 或 JIS K2204

**重要事项** 石油柴油部分必须为超低硫。

遵守以下预防措施

- 混合生物柴油可能损坏喷漆表面。
- 天气寒冷时使用 B5 生物柴油含量为 5% 或更少的混合物。
- 请密切注意与燃料接触的密封条、软管和垫片的变化因为随着时间推移它们会慢慢降解。
- 在使用混合生物柴油一段时间以后可能会出现燃油滤清器堵塞的情况。
- 如欲了解有关生物柴油的更多信息请联系您的 Toro 授权经销商。

### 油箱容量

51L

### 油箱加油

**注意** 如有可能在每次使用后给油箱加油。这将最大程度地降低油箱内部的冷凝物堆积。

添加燃油到燃油箱直至油位与加油颈底部齐平。切勿将油箱加得过满。

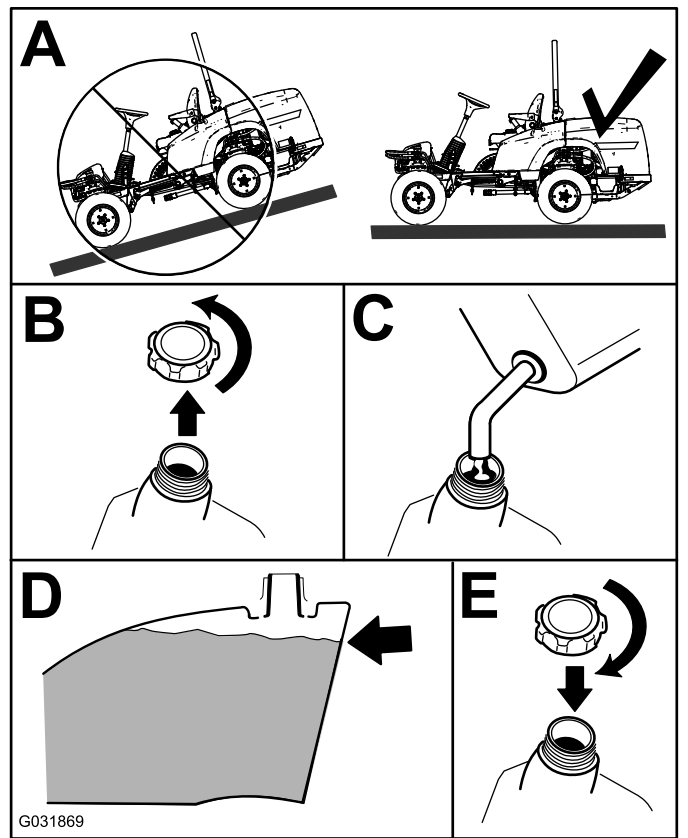


图13

## 检查机油油位

在启动发动机和使用机器之前请检查发动机曲轴箱内的油位。请参阅 [检查机油油位 \(页码 32\)](#)。

## 检查冷却系统

在启动发动机和使用机器之前请检查冷却系统请参阅 [检查冷却系统 \(页码 19\)](#)。

## 检查液压系统

在启动发动机和使用机器之前请检查液压系统请参阅 [检查液压系统 \(页码 42\)](#)。

## 安全联锁系统

### ⚠ 小心

如果安全联锁开关断开或损坏机器可能会意外操作造成人身伤害。

- 切勿随意改动联锁开关设置。
- 每日均应检查联锁开关的操作更换任何损坏的开关然后再操作机器。

### 了解安全联锁系统

安全联锁系统的设计旨在防止发动机启动除非发生以下情况

- 您坐在座椅上或手刹已设定。
- 动力输出PTO已分离。

- 驱动踏板处于空档位置。
- 发动机温度低于最大工作温度。

驱动踏板在手刹接合的情况下离开空档位置时安全联锁系统的设计还可关闭发动机。如果在 PTO 接合的情况下从座椅上站起来会有 1 秒钟的延迟然后发动机会关闭。

## 测试安全联锁系统

**维护间隔时间:** 在每次使用之前或每日

如果安全联锁系统未能按如下所述正常工作应立即让 Toro 授权经销商进行修理。

1. 坐到座椅上设定手刹然后将 PTO 移至打开位置。尝试启动发动机发动机应该不会启动。
2. 坐到座椅上设定手刹然后将 PTO 移至关闭位置然后接合驱动踏板。尝试启动发动机发动机应该不会启动。
3. 坐到座椅上设定手刹然后将 PTO 移至关闭位置让驱动踏板回复至空档位置。启动发动机。在发动机运行时松开手刹接合 PTO 并从座椅上缓慢站起发动机应在 2 秒钟内关闭。
4. 座椅上无人时设定手刹将 PTO 开关移至关闭位置让驱动踏板移至空档位置。启动发动机。在发动机运行时接合驱动踏板发动机应在 2 秒钟内关闭。
5. 座椅无人时松开手刹然后将 PTO 开关移至关闭位置让驱动踏板回复至空档位置。尝试启动发动机发动机应该不会启动。

## 调整标准座椅

### 改变座椅位置

座椅可前后移动。将座椅调整到您最舒适且可对机器进行最佳控制的位置。

1. 要调整座椅请侧向移动控制杆打开座椅的锁定图14。

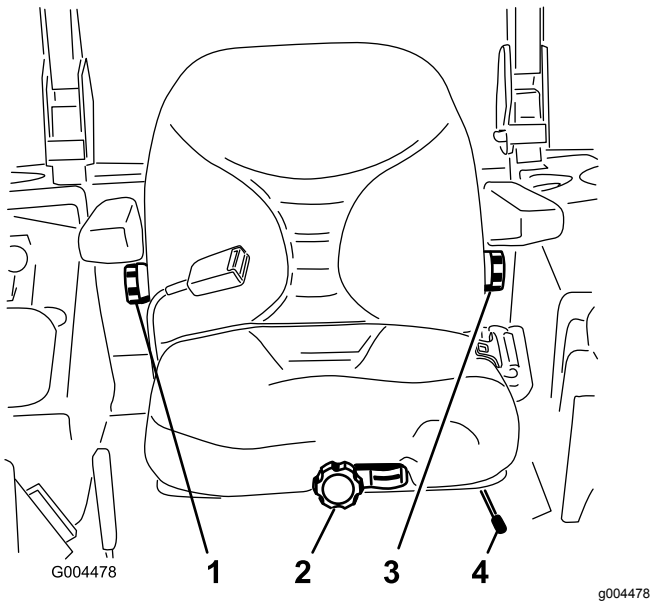


图14

1. 靠背调节旋钮
2. 座椅悬挂旋钮
3. 腰部支撑调节旋钮
4. 座椅位置调节杆

2. 将座椅滑到所需位置松开控制杆以将座椅锁定到位。
3. 尝试前后移动座椅确认座椅已锁定到位。

### 改变座椅悬挂

您可以调节座椅来提供平稳舒适的驾乘体验。将座椅调整至您最舒适的位置。

不要坐在座椅上将前方的旋钮向任一方向旋转以提供最佳的舒适性图14。

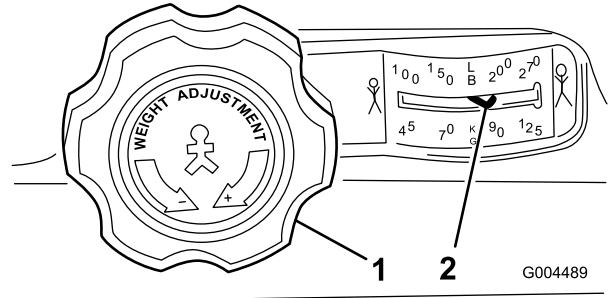


图15

1. 座椅悬挂旋钮
2. 操作员体重设置

### 改变靠背位置

您可以调整座椅靠背以提供舒适的驾乘体验。将座椅靠背调节至最舒适的位置。

要调节座椅靠背可向任一方向旋转位于右侧扶手下方的旋钮以提供最佳的舒适性图14。

### 改变腰部支撑

您可以调节座椅靠背以便为后腰提供特别设定的腰部支撑。

要调节座椅靠背可向任一方向旋转位于左侧扶手下方的旋钮以提供最佳的舒适性图14。

### 升起和放下座椅

要接触到座椅下方的液压及其他系统必须要打开座椅的锁定并向前摆动。

1. 向后移动位于座椅左手侧的座椅门锁可打开座椅锁定然后向前拉动座椅顶部图16。

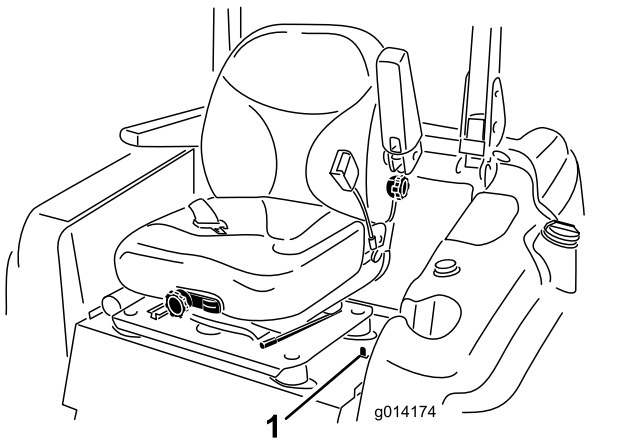


图16

1. 座椅门锁

2. 要放下座椅请向上拉起座椅门锁释放杆将座椅放低到锁定位置。

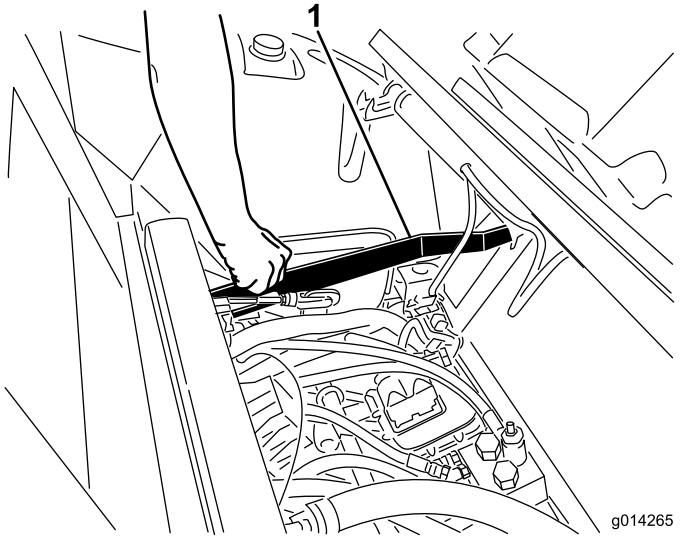


图17

1. 座椅门锁释放杆

- 仅在光线良好的情况下操作机器以避免坑洞和潜在危险。
- 启动发动机之前应确保所有驱动装置都处于空档位置、驻车刹车已接合且您处于操作位置。
- 确保手脚远离旋转部件。始终保持排草口通畅。
- 后退之前观察后面和下面的情况确定道路无阻碍。
- 当接近可能遮挡视线的死角、灌木、树木或其他物体时需小心谨慎。
- 不剪草时应停止刀片。
- 机器撞击物体或内部出现异常振动后应停止机器、拔出钥匙并等待所有活动件停止然后再检查附件。恢复操作之前请执行所有必需的修理。
- 当机器转向或穿越道路和人行道时请放慢速度并保持谨慎。应始终遵守交通规则。
- 断开滚刀组的驱动、关闭发动机、拔出钥匙并等待所有活动件停止然后再调节剪草高度除非您可以从操作位置调节。
- 切勿在无法排放废气的区域运行发动机。
- 切勿在无人看管的情况下离开运行中的机器。
- 离开操作位置包括清空草屑收集器或清理堵塞的斜槽之前请执行以下操作
  - 将机器停放在平地上。
  - 停止 PTO 动力输出放低附件。
  - 接合驻车刹车。
  - 关闭发动机并拔出钥匙。
  - 等待所有活动件停止。
- 切勿在面临雷电风险时操作机器。
- 切勿将机器当作拖车使用。
- 仅使用 Toro® 公司批准的附件、配件和更换零件。

### 防翻滚保护架ROPS安全

- 切勿从机器上卸下 ROPS。
- 确保安全带已连接且在紧急状况下可以迅速解开。
- 仔细检查是否有头顶障碍物且不要触碰到它们。
- 定期全面检查 ROPS 是否受损并保持所有安装紧固件都处于拧紧状态使 ROPS 始终处于安全操作状态之下。
- 更换受损的 ROPS 组件。切勿修理或修改它们。

### 带驾驶室的机器

- ROPS 是一种有效的一体式安全设备。
- Toro 安装的驾驶室是翻车保护杆。
- 应始终佩戴安全带。

### 带可折叠翻车保护杆的机器

- 切勿在翻车保护杆处于升起位置时系安全带。
- ROPS 是一种一体式安全设备。操作带翻车保护杆的机器时请将折叠翻车保护杆保持在提起和锁定位置并系好安全带。
- 仅在必要时才临时放下折叠翻车保护杆。翻车保护杆折叠向下时请勿系安全带。
- 请注意当折叠式翻车保护杆处于向下位置时无法提供防翻滚保护。
- 查看待剪草区域切勿在有斜坡、陡降处或有水面的区域向下折叠折叠式翻车保护杆。

## 操作中

### 操作中安全

#### 一般安全

- 所有者操作员应防止发生可能导致人身伤害或财产损失事故并对此承担责任。
- 穿戴适当的服装包括护目镜、长裤、结实的防滑鞋和听力保护用具。扎好长发且不要佩戴松散的珠宝首饰。
- 操作机器时应全神贯注。不要从事任何引起分心的活动否则可能会造成人身伤害或财产损失。
- 在生病、疲劳或受酒精或药物影响时切勿操作机器。
- 操作机器期间切勿在机器上搭载乘客并让旁观者和宠物远离机器。

## 斜坡安全

- 斜坡是引发失控和翻倒事故的主要因素这些意外可能导致严重的人身伤害甚至死亡事故。您负责斜坡的安全操作。在任何斜坡上操作机器都需要特别小心。
- 评估现场情况包括考察现场以确定斜坡是否可以安全操作机器。执行此类考察时应始终使用常识和良好的判断力。
- 请参阅以下列出的在斜坡上操作机器的说明并确定是否可以在当天的现场条件下操作机器。地形的变化可能导致机器坡度操作的变化。
- 在斜坡上操作机器时避免启动、停止或转向。避免突然改变速度或方向。要缓慢和逐渐转向。
- 切勿在牵引、转向或稳定性有问题的任何情况下操作机器。
- 应移除或标记障碍物如沟渠、孔洞、车辙、凸起、岩石或其他隐患。高草可能会隐藏有障碍物。崎岖不平的地形可能导致机器翻倒。
- 请注意在湿草地、斜坡或下坡上操作机器可能会导致机器失去牵引力。驱动轮失去牵引力可能会导致打滑以及丧失制动和转向能力。
- 在靠近陡降处、沟渠、河堤、水障碍物或其他危险处操作时需要特别谨慎。如果车轮行驶到边缘上或边缘塌陷机器可能会突然翻倒。应在机器与任何危险之间建立一个安全区域。
- 确认斜坡底部是否存在危险。如果有危险请使用带步行控制功能的机器修剪斜坡。
- 如果可能在斜坡上操作时应始终让滚刀组放低到地面上。在斜坡上操作时升起滚刀组可能导致机器不稳。
- 要格外留意集草系统或其他附件。这些附件可能会影响机器的稳定性并导致失控。下坡时始终保持机器在档位上。下坡时切勿滑行仅适用于齿轮传动装置。

## 使用防翻滚保护架ROPS

### 警告

翻倒事故可导致人身伤害或死亡。

- 将翻车保护杆保持在升起锁定位置。
- 使用安全带。
- 确保用座椅门锁将座椅底板固定。

### 警告

当翻车保护杆处于向下位置时防翻滚保护不起任何作用。

- 仅在必要时才放下翻车保护杆。
- 切勿在翻车保护杆处于向下位置时系安全带。
- 缓慢而小心地驾驶。
- 高度允许的情况下尽快升起翻车保护杆。
- 在任何物体下驾驶之前请仔细查看顶部余隙即是否有树枝、门廊、电线等切勿触碰到这些物体。

## 升起翻车保护杆

**重要事项** 切勿在翻车保护杆处于升起和锁定位置时系安全带。

1. 确保用座椅门锁将座椅固定。
2. 卸下 2 个发卡销和 2 个柱销 [图18](#)。

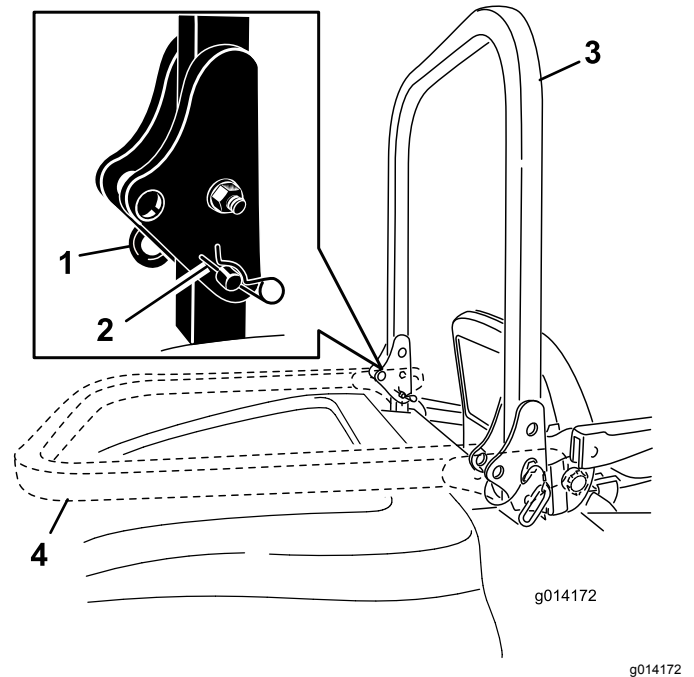


图18

1. 销
2. 发卡销
3. 翻车保护杆升起位置
4. 翻车保护杆放下位置

3. 将翻车保护杆升起直到直立位置 [图18](#)。
4. 用 2 个柱销和 2 个发卡销固定翻车保护杆 [图18](#)。

## 放下翻车保护杆

**重要事项** 切勿在翻车保护杆处于放下位置时系安全带。

1. 卸下发卡销将翻车保护杆向前推到顶住弹簧然后卸下 2 个柱销 [图18](#)。
2. 将翻车保护杆放低到向下位置 [图18](#)。
3. 将 2 个柱销装入枢轴板并用 2 个发卡销固定柱销 [图18](#)。

## 启动发动机

1. 如果已安装翻车保护杆请向上升起并将其锁定到位坐到座椅上然后系紧安全带。
2. 确保驱动踏板处于空档位置。
3. 接合驻车刹车。
4. 将动力输出PTO开关移至关闭位置 [图19](#)。

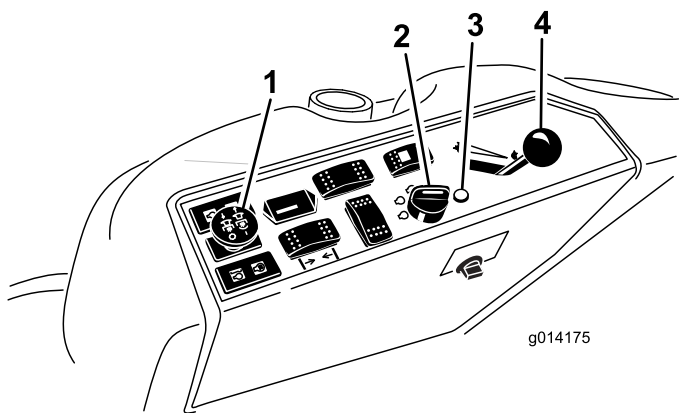


图19

- |              |         |
|--------------|---------|
| 1. 动力输出PTO开关 | 3. 预热塞灯 |
| 2. 点火开关      | 4. 油门杆  |

- 将油门杆移至快速与慢速的中间位置图19。
- 将点火钥匙顺时针旋转至运行位置图20。  
预热塞指示灯应亮起 6 秒钟。

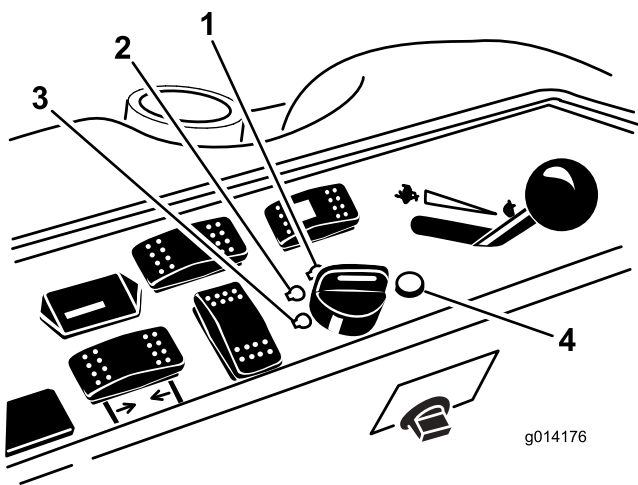


图20

- |           |           |
|-----------|-----------|
| 1. 启动     | 3. 关      |
| 2. 运行/预热塞 | 4. 预热塞指示灯 |

- 在预热塞指示灯关闭后将钥匙转至启动位置。发动机启动时松开钥匙。

**重要事项** 每分钟使用启动循环的时间不得超过 15 秒钟以避免启动马达过热。

**注意** 向空燃油系统添加燃油后当首次启动发动机时您可能需要重复此步骤。

- 将油门留在慢速与快速的中间位置直至发动机和液压系统预热。

**重要事项** 首次启动发动机时、更换机油或在发动机、变速箱或车轮马达大修后在油门杆处于慢速位置时前后操作机器 1 到 2 分钟。另外还要操作提升杆和 PTO 杆确保所有零件运行正常。关闭发动机并检查油位然后再检查是否存在漏油、零件松动及任何其他问题。

## 关闭发动机

- 将机器停在水平地面上。
- 分离 PTO 确保驱动踏板位于空档位置接合手刹将发动机速度开关移至怠速位置。
- 让发动机怠速 60 秒钟。
- 将钥匙旋转至关闭位置。
- 拔出钥匙以防止发动机意外启动然后再运送或存放机器。

**注意** 拔出钥匙否则燃油泵或附件可能会运行导致电池电量流失。

## 小心

儿童或旁观者移动或尝试操作无人看管的机器可能会造成人身伤害。

当机器无人看管时即使两次操作之间时间很短也务必拔下钥匙并接合手刹。

## 驾驶机器

油门控制杆用于调节发动机速度测量单位为 rpm 每分钟转速。将油门杆置于快速位置以获得最佳性能。剪草时始终在油门处于快速位置时操作。

## 停止机器

如需停止机器请将驱动踏板松开至空档位置。只要离开机器就应接合手刹然后拔下点火钥匙。

## 选择转向模式

如要获得最大程度的修剪和最小程度的草坪损害应以 4 轮转向模式操作机器。然而当在道路或小径上行驶机器时需要将机器切换到 2 轮转向模式。

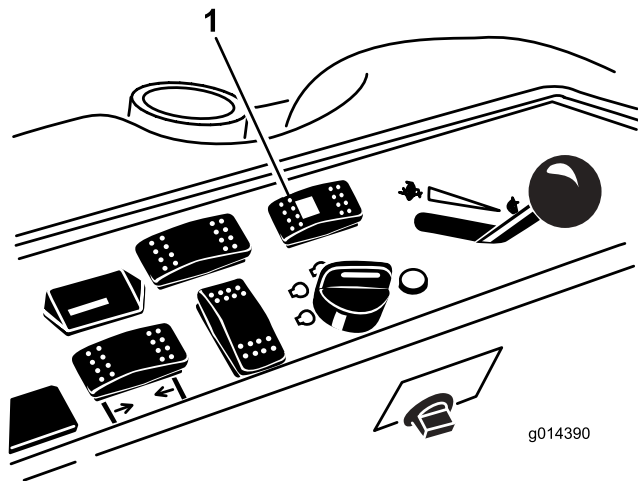


图21

- 转向选择开关

## 从 4 轮转向切换至 2 轮转向

将转向选择开关图21按到向前的位置。当车轮在向前位置没有对齐时绿色指示灯会闪烁并且机器将保持 4 轮转向模式直至 4 个轮胎朝向正前方。缓慢转动方向盘使车

轮成为直线直到绿色指示灯停止闪烁并稳定亮起。当开关灯呈绿色时机器处于 2 轮转向模式。

**注意** 如果方向盘转动过于轻快可能出现转向失调。

## 从 2 轮转向切换至 4 轮转向

将转向选择开关图21按到向后的位置。当前轮在向前位置没有对齐时绿色指示灯会闪烁并且机器将保持 2 轮转向模式直至 4 个轮胎朝向正前方。缓慢转动方向盘使车轮成为直线直到绿色指示灯停止闪烁并稳定亮起。开关灯持续关闭时机器处于 4 轮转向模式。

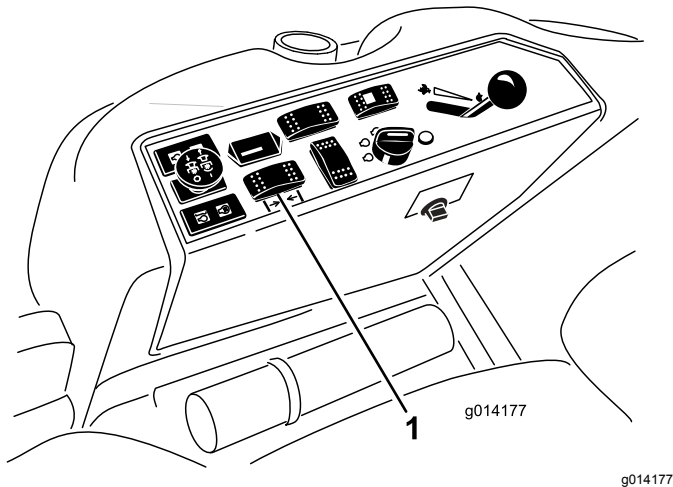
**注意** 如果方向盘转动过于轻快可能出现转向失调。

**注意** 如果多次从 2 轮转向切换至 4 轮转向后转向系统失调请参阅 [纠正转向失调 \(页码 38\)](#)。

## 操作剪草机刀盘或附件

### 升起和放下剪草机/附件

刀盘提升开关可升降剪草机刀盘/附件图22。发动机必须运行才能使用此开关。



1. 刀盘提升开关

- 要放下剪草机刀盘/附件请向前推动开关。
- 要升起剪草机刀盘/附件请向后推动开关。

**重要事项** 剪草机/附件完全升起后不要继续向后按住开关。这样做会导致液压系统受损。

**注意** 要将剪草机/附件锁定到升起位置应将刀盘/附件升过 15cm 位置取下剪草高度限位销然后将限位销插入 15cm 剪草高度位置请参阅 [调节剪草高度 \(页码 24\)](#)。

### 接合动力输出PTO

动力输出PTO开关可开启和停止剪草机刀片和部分电动附件。

1. 如果发动机已冷却应让发动机预热 5 10 分钟然后再接合 PTO。
2. 坐在座椅上时确保驱动踏板处于空档位置且发动机以全油门运行。

3. 拉起 PTO 开关可将其接合图23。

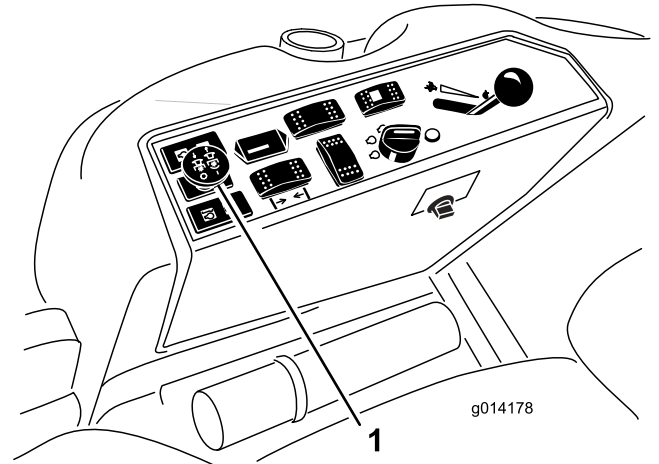


图23

1. PTO 开关

### 断开 PTO。

要断开 PTO 应将 PTO 开关移至关闭位置。

### 调节剪草高度

通过将剪草高度销重新放到不同的孔位可在 2.5 15.8cm 之间调整剪草高度以 6mm 递增。

1. 如图24所示在发动机运行的同时向后推刀盘提升开关直至剪草机刀盘完全升起然后立即松开开关。
2. 旋转剪草高度销直至销上的小块与剪草高度支架孔内的槽在一条线上然后取下销图24。
3. 选择剪草高度支架对应所需剪草高度的孔插入销将其向下旋转并锁定到位图24。

**注意** 共有 4 排孔的位置图24。最上面的一排是高于限位销的列明剪草高度。其下第二排的剪草高度为列明剪草高度加 6mm。其下第三排的剪草高度为列明剪草高度加 12mm。最下面一排的剪草高度为列明剪草高度加 18mm。15.8cm 位置仅有 1 个孔位于第二排。此孔不需添加 6mm 即可到 15.8cm 位置。



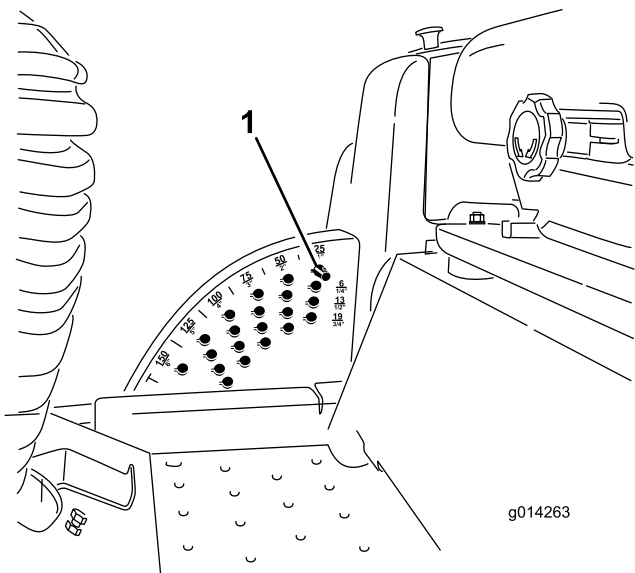


图24

1. 剪草高度销

4. 根据需要调节防刮滚筒和防滑块。

## 操作提示

### 使用快速油门设置

要在剪草时保持机器和刀盘有足够的动力应以快速油门位置操作发动机并根据条件调节地面行驶速度。

### 选择地面行驶速度

要提升剪草质量应使用较慢的地面行驶速度。在剪草刀片负载增加时降低地面行驶速度刀片负载减小时增加地面行驶速度。

### 更换剪草方向

交替更换剪草方向避免逐步在草坪上形成沟槽。这还有助于分散草屑提高分解能力增加肥力。

### 避免低剪

如果机器的剪草宽度比您之前使用的机器宽应提升剪草高度确保起伏不平的草坪不会被剪得太短。

### 选择适合各种情况的适当剪草高度设置

剪草时大约剪去 25mm 或不超过草叶的三分之一。对于特别浓密茂盛的草地您可能需要放慢前进速度和/或提高剪草高度设置。

**重要事项** 如果您准备剪掉的草叶超过三分之一或者是在稀疏的长草或干燥的条件下剪草建议使用扁平翼式刀片以减少空中传播的草屑、杂物和刀盘驱动组件的变形。

### 修剪长草

如果您允许草长到略高于正常水平或草的含水量较高请将剪草高度提升到较高的设置并在此设置下剪草。然后使用较低的正常设置再次剪草。

## 保持剪草机清洁

在每次使用后清除剪草机下面的草屑和灰尘。如果草和杂物堆积在剪草机内部剪草质量最终会变得难以令人满意。

要降低火灾危险请清除发动机、消声器、电池盒、驻车刹车、滚刀组及燃油存储区的草屑、树叶或过多的油脂。擦干净溅出的任何机油或燃油。

## 维护刀片

- 在整个剪草季节始终保持刀片锋利。锋利的刀片能够提供干净的剪草不会撕扯或撕碎草叶。撕扯和撕碎草叶会导致草叶边缘变成棕色这可能会减缓生长速度并增加患病的机率。
- 每日检查刀片的锋利程度观察是否磨损或损坏。如有必要请磨快刀片。
- 如果刀片受到损坏或磨损请立即使用正品 Toro 更换刀片更换。请参阅滚刀组 *操作员手册* 了解更换刀片的说明。

## 操作后

### 操作后安全

- 清除滚刀组、尾气管和发动机舱的杂草和杂物防止发生火灾。清理溢出的机油或燃油。
- 如果滚刀组处于行驶位置在离开机器之前应使用主动机械锁如有。
- 将机器存放在任何封闭区域之前需先等发动机冷却。
- 存放或运送机器之前应先拔下钥匙并关闭燃油如配备。
- 切勿将机器或燃油容器存放在有明火、火花或常明火的地方例如热水器或其他电器上。
- 确保所有机器零件都处于良好工作状况保持所有紧固件拧紧尤其是刀片附带的五金件。
- 必要时应维护并清洁安全带
- 更换所有磨损或损坏的标贴。

## 用手推动机器

如果机器停转或燃油用尽您可能需要用手来推。您必须首先打开两个液压旁通阀。

**重要事项** 始终用手推机器但推动距离切勿过长。切勿拖曳机器因为可能会损坏液压系统。

### 推动机器

- 断开动力输出PTO将钥匙转至关闭位置拔出钥匙并接合手刹。
- 升起座椅。
- 将各个旁通阀分别逆时针旋转 1 圈 [图25](#)。

**注意** 这可让液压油从泵旁通过令车轮可以转动。

**重要事项** 旋转旁通阀不要超过 1 圈。这样可以防止阀门从壳体脱落导致液压油流出。

- 推动机器之前应松开手刹。

### 更换到机器操作

- 将各个旁通阀分别顺时针旋转 1 圈并用手拧紧 [图25](#)。

**注意** 旁通阀不要旋得太紧。

2. 如图25所示上紧阀门扭矩至约 8N·m。

**注意** 旁通阀旋转结束之后机器才会移动。

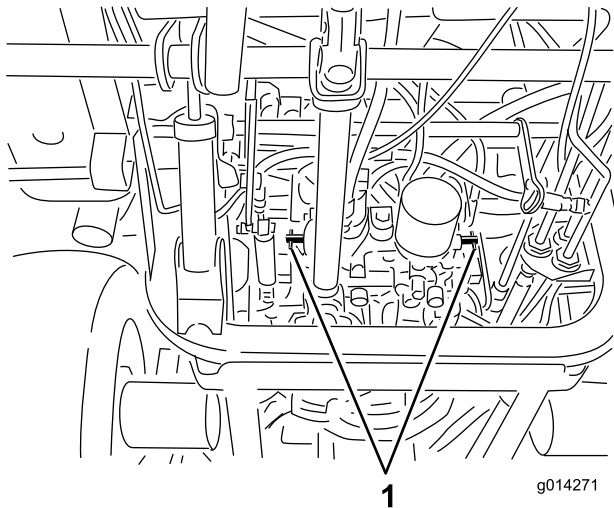


图25

1. 旁通阀

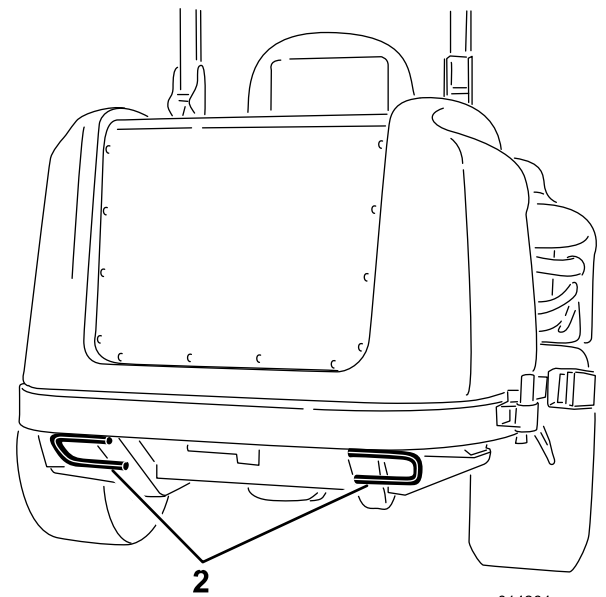
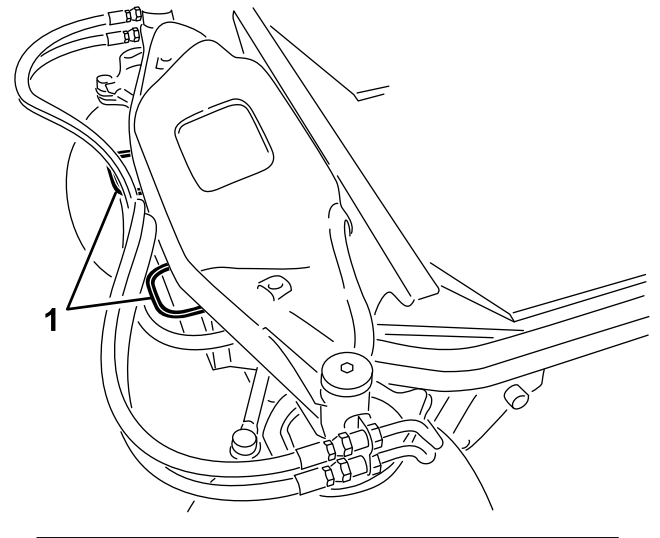


图26

1. 前部栓系点

2. 后部栓系点

## 搬运机器

- 存放或运送机器之前请拔出钥匙并关闭燃油如配备。
- 从拖车或卡车装卸机器时需小心谨慎。
- 将机器装入拖车或卡车时请使用全宽坡道。
- 牢固系紧机器。

## 找到栓系点

栓系点位于机器的前侧和后侧图26。

**注意** 使用 4 个角中适当额定的 DOT 认可拖带栓系机器。

- 2 个在操作员平台的前面
- 后轮胎

# 维护

**注意** 请根据正常操作位置确定机器的左右侧。

您可以访问 [www.Toro.com](http://www.Toro.com) 并从主页上的“手册”链接搜索您的机器下载免费的电路图或液压系统示意图。

## 维护安全

- 调整、清洁、维修或离开机器之前请执行以下操作
  - 将机器停在水平地面上。
  - 将油门开关移至低怠速位置。
  - 分离滚刀组。
  - 放下滚刀组。
  - 确保驱动踏板处于空档位置。
  - 接合驻车刹车。
- 关闭发动机并拔下钥匙。
- 等待所有活动件停止。
- 待机器组件冷却后再执行维护。
- 如果滚刀组处于行驶位置在离开机器之前应使用主动机械锁如有。
- 如果可能切勿在发动机运行时执行维护。远离活动件。
- 必要时使用顶车架支撑机器或组件。
- 小心释放储能组件中的压力。

## 推荐使用的维护计划

维护间隔时间	维护程序
初次使用10小时后	<ul style="list-style-type: none"> <li>• 检查交流发电机皮带上的张紧力。</li> <li>• 检查空调压缩机上的皮带张紧力。</li> <li>• 上紧车轮螺母扭矩。</li> </ul>
初次使用50小时后	<ul style="list-style-type: none"> <li>• 更换机油和滤清器。</li> </ul>
初次使用200小时后	<ul style="list-style-type: none"> <li>• 更换液压油和过滤器。</li> </ul>
在每次使用之前或每日	<ul style="list-style-type: none"> <li>• 测试安全联锁系统。</li> <li>• 检查机油油位。</li> <li>• 从水分离器中排出水或其他污染物。</li> <li>• 检查发动机冷却液液位。</li> <li>• 用压缩空气清洁散热器（切勿用水）。在极度肮脏和多尘的工况下要更频繁地清洁散热器。</li> <li>• 检查液压油油位。</li> <li>• 清洁附件。</li> </ul>
每50个小时	<ul style="list-style-type: none"> <li>• 为轴承或轴套黄油嘴涂抹润滑脂。在极度肮脏或多尘的工况下要更频繁地润滑轴承和轴套黄油嘴。</li> <li>• 检查电池线连接。</li> <li>• 检查轮胎气压。</li> <li>• 清洁空调盘管。在极度肮脏或多尘的工况下要更频繁地清洁空调盘管。</li> </ul>
每100个小时	<ul style="list-style-type: none"> <li>• 检查交流发电机皮带上的张紧力。</li> <li>• 检查空调压缩机上的皮带张紧力。</li> </ul>
每150个小时	<ul style="list-style-type: none"> <li>• 更换机油和滤清器。</li> </ul>
每200个小时	<ul style="list-style-type: none"> <li>• 检查冷却系统软管和密封件。如果它们破裂或磨损，请予以更换。</li> <li>• 上紧车轮螺母扭矩。</li> </ul>
每250个小时	<ul style="list-style-type: none"> <li>• 清洁驾驶室空气滤清器，如果损坏或过度肮脏，则应予以更换。</li> </ul>
每400个小时	<ul style="list-style-type: none"> <li>• 维护空气滤清器。（如果空气滤清器指示器显示为红色，请及早维护。在极度肮脏或多尘的工况下要更频繁地维护。）</li> <li>• 更换燃油滤清器过滤筒。</li> <li>• 检查燃油管线和接头。</li> </ul>
每800个小时	<ul style="list-style-type: none"> <li>• 更换液压油和过滤器。</li> <li>• 检查发动机气门间隙。请参阅您的发动机《用户手册》。</li> </ul>
每1500个小时	<ul style="list-style-type: none"> <li>• 更换任何活动软管。</li> </ul>
每两年一次	<ul style="list-style-type: none"> <li>• 排干油箱并清洗干净。</li> <li>• 冲洗和更换冷却系统液体。</li> </ul>

**重要事项** 请参阅您的发动机用户手册了解更多维护程序。

## 日常维护检查表

复印本页以供日常使用。

维护检查项	第__周						
	星期一	星期二	星期三	星期四	星期五	星期六	星期日
检查安全联锁操作。							
检查刹车工作情况。							
检查机油油位。							
检查冷却系统液位。							
排干水/燃油分离器。							
检查空气滤清器、防尘盖和排气阀。							
检查发动机是否有异常噪音。 <sup>2</sup>							
检查散热器和滤网处是否有杂物							
检查操作是否有异常噪音。							
检查液压系统油位。							
检查液压软管是否受损。							
检查漏液情况。							
检查燃油油位。							
检查轮胎气压。							
检查仪表工作情况。							
检查剪草高度的调节。							
给所有黄油嘴加润滑脂。 <sup>2</sup>							
为任何掉漆部分补漆。							
检查空气滤清器限制指示灯 <sup>3</sup>							
<p><sup>1</sup>如果发现启动困难、烟雾过多或运转不稳应检查预热塞和喷油嘴。</p> <p><sup>2</sup>不管间隔多久<b>每次</b>清洗后立即执行</p> <p><sup>3</sup>如果指示灯显示为红色</p>							

## 疑点记录

检查人员		
项目	日期	情况

## 维护前程序

### ⚠ 小心

如果将钥匙留在点火钥匙开关上可能会有人无意中启动发动机对您或其他旁观者造成严重伤害。

执行任何维护前请从点火钥匙开关中拔出钥匙。

### 准备机器进行维护

1. 确保 PTO 已分离。
2. 将机器停在水平地面上。
3. 接合驻车刹车。
4. 必要时放低剪草机刀盘和/或附件。
5. 关闭发动机并等待所有活动件停止。
6. 将钥匙旋转至停止位置并拔出。
7. 待机器组件冷却后再执行维护。

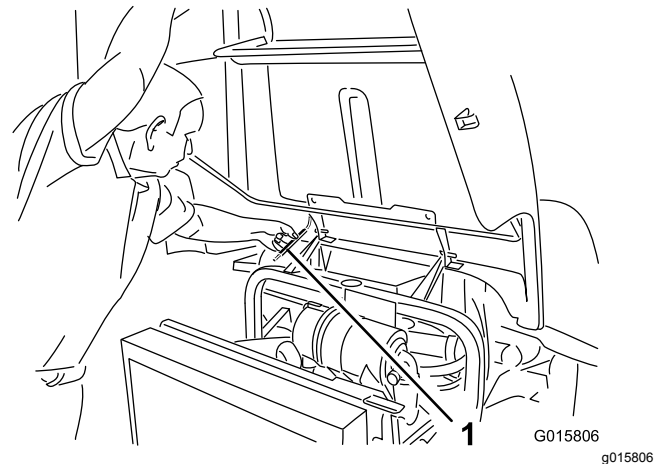


图27

1. 支撑杆

### 使用机罩支撑杆

1. 打开机罩门锁。
2. 提起机罩直到可以将支撑杆放到机架管下方图27。
3. 放下机罩直到支撑杆置于机架管的前部并紧贴机架管。
4. 要放下机罩请首先提起机罩直到可以将支撑杆升到机架管上方然后放下机罩。
5. 固定机罩门锁。

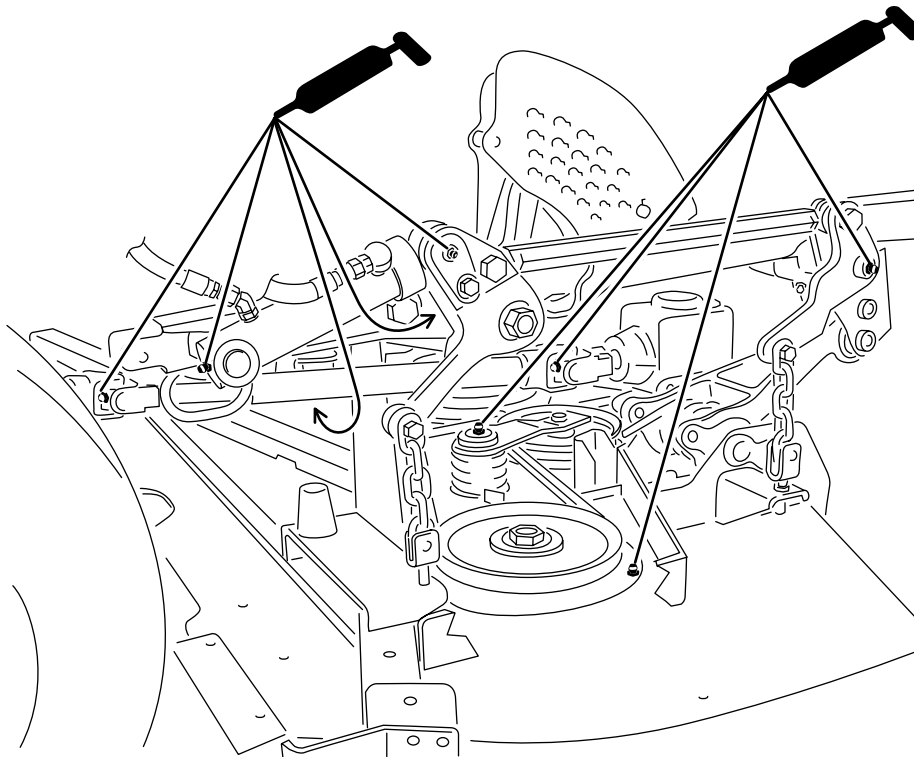
# 润滑

## 润滑轴承和轴套

**维护间隔时间:** 每50个小时 在极度肮脏或多尘的工况下要更频繁地润滑轴承和轴套黄油嘴。

机器带有黄油嘴必须定期使用 2 号锂基润滑脂润滑。不管指定间隔多久每次清洗后都应立即为黄油嘴涂抹润滑脂。

1. 擦干净黄油嘴这样就不会有杂质进入轴承或轴套中 [图 29](#)。
2. 用黄油枪将润滑脂打入到黄油嘴中。
3. 擦除任何多余的润滑脂。



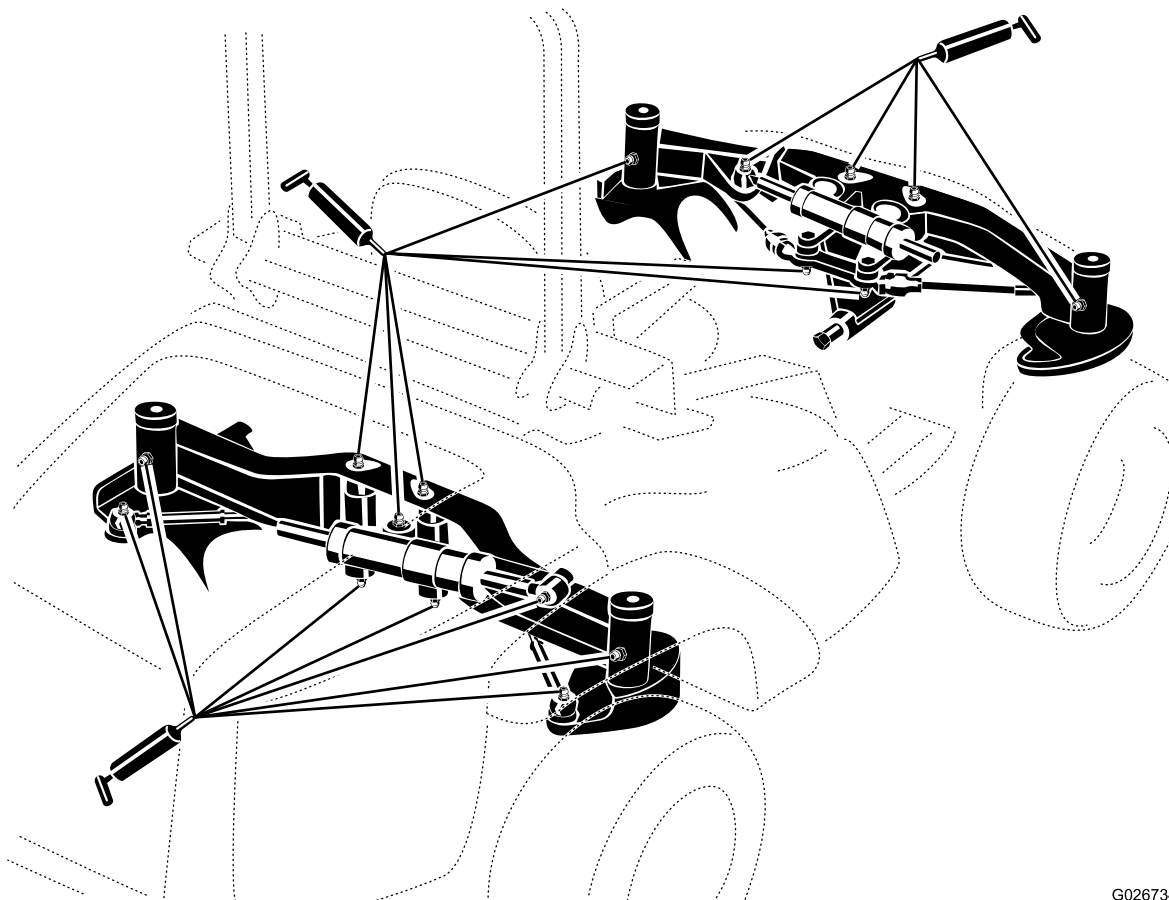
**图28**

图中所示为剪草机刀盘已安装

g197547

**注意** 要接触到后转向联杆的黄油嘴需要卸下储物箱。

**注意** 用千斤顶将机器升高地面并用顶车架固定可通过上下主销衬套进行更好的润滑。您应该观察到润滑脂从所有 4 个主销组件的轴铸件/衬套总成区的顶部和底部清除出图30。



G026734

g026734

图29

**注意** 不当冲洗程序可能对轴承寿命造成不利影响。切勿冲洗未冷却的机器避免将高压或大容量喷雾喷到轴承或密封件上。

# 发动机维护

## 发动机安全

- 检查油位或向曲轴箱加油之前必须关闭发动机。
- 切勿改变调速器速度或超速运行发动机。

## 维护空气滤清器

**维护间隔时间:** 每400个小时

检查空气滤清器壳体是否存在可能导致空气泄漏的损坏。更换损坏的空气滤清器。检查整个进气系统是否有泄漏、损坏或软管夹松动的情况。

仅在维修指示灯 (图30) 要求时才维修空气滤清器滤芯。如果是在必须更换之前才更换空气滤清器只会增加灰尘在滤清器拆下时进入发动机的几率。

**重要事项** 确保空气滤清器盖正确盖好并与空气滤清器壳体密合。

1. 松开将空气滤清器盖固定到空气滤清器壳体上的门锁 图30。

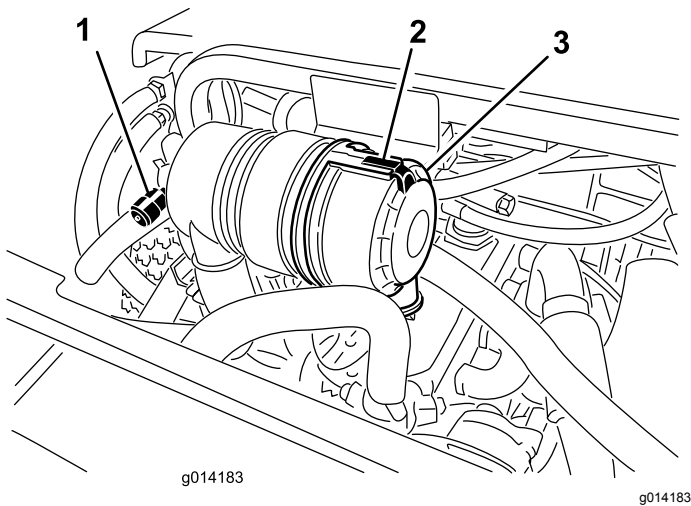


图30

1. 空气滤清器维修指示灯
2. 空气滤清器盖
3. 空气滤清器盖搭扣

2. 从空气滤清器壳体上取下空气滤清器盖。拆下滤清器之前用清洁、干燥的低压空气2.76bar去除滤清器外部与过滤筒之间堆积的大量杂物。避免使用会迫使灰尘通过滤清器进入进风管的高压空气。

**注意** 这一清洁过程可以防止杂物在滤清器拆下时进入进风口。

3. 拆下并更换滤清器。

**重要事项** 切勿清洁用过的滤芯防止对过滤介质造成损坏。检查新滤芯是否在运输途中受损检查滤清器的密封端和壳体。切勿使用已损坏的滤芯。插入新滤芯方法是按住滤芯的外缘将它压入过滤筒中。切勿按压滤芯柔韧的中心部位。

4. 清洁可拆卸盖子上的灰尘弹射口。
5. 拆下盖子上的橡胶排气阀、清洁凹洞并更换排气阀。
6. 安装盖子时要向下对准橡胶排气阀——即从末端看约5点钟至7点钟位置之间。

7. 固定搭扣。

## 维护机油

### 机油规格

使用符合或超过以下规格的优质、低灰分机油

- API 服务类别 CJ-4 或更高
- ACEA 服务类别 E6
- JASO 服务类别 DH-2

使用以下机油粘度级别

- 首选机油 SAE 15W-40高于 17°C
- 备选机油 SAE 10W-30 或 5W-30所有温度

可从您的 Toro 授权经销商处购买粘度级别为 15W-40 或 10W-30 的 Toro 优质机油。参阅零件目录获取零件号。

## 检查机油油位

**维护间隔时间:** 在每次使用之前或每日

发货时发动机的曲轴箱内带有机油但是在首次启动发动机前后仍必须检查机油油位。

**重要事项** 每日检查机油油位。如果机油油位高于量油尺上的“已满”标记可用燃油进行稀释

如果机油油位高于“已满”标记请更换机油。

检查机油的最佳时间是发动机冷却时在开始一天的工作前。如果发动机已经运行请让机油回流到油底壳至少等待10分钟再开始检查。如果机油油位处于或低于量油尺上的Add添加标记请添加机油直至机油油位达到Full已满标记。切勿向发动机添加过多的机油。

**重要事项** 将机油水平保持在量油尺的上限与下限之间如果机器运行时机油过多或过少那么发动机可能出现故障。

1. 执行维护前程序请参阅 维护安全 (页码 27)。
2. 打开机罩。
3. 取出量油尺擦拭干净并安装 图31。

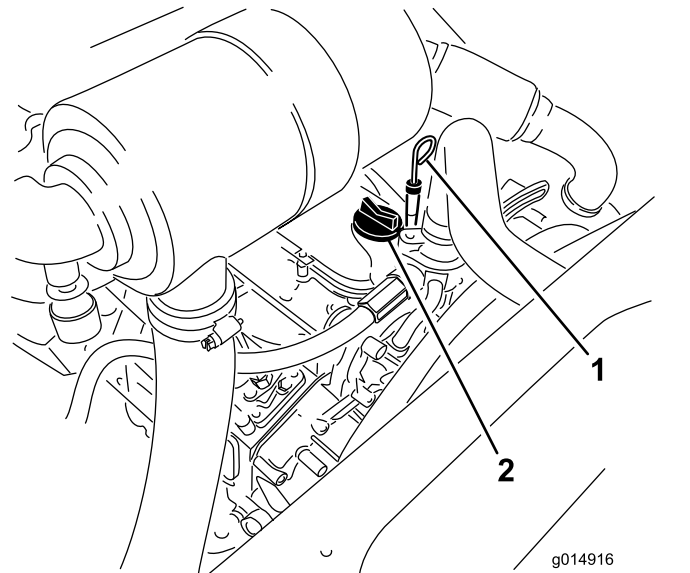


图31

1. 量油尺
2. 加油盖



- 取出量油尺并检查量油尺上的油位。油位应当达到已满标记。
- 如果油位低于已满标记应取下加油盖图31添加机油直至油位达到量油尺上的已满标记。
- 安装加油盖并盖上外罩。

## 曲轴箱机油容量

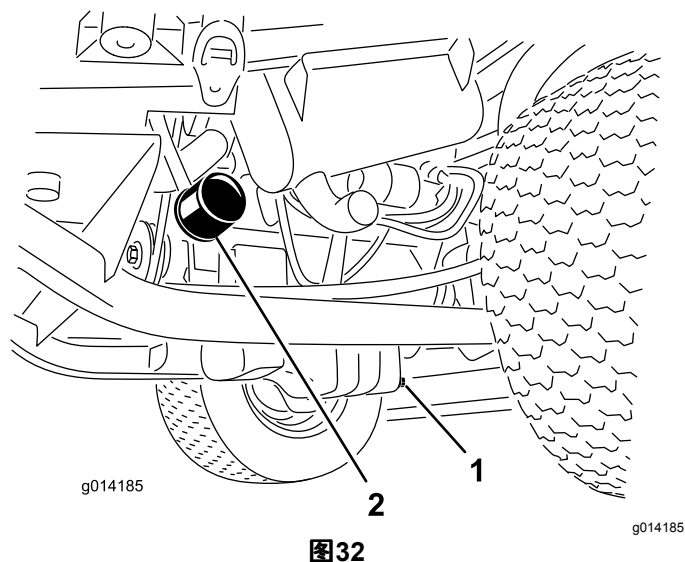
带机油滤芯为 5.2L。

## 更换机油和滤清器

维护间隔时间: 初次使用50小时后

每150个小时

- 拆下排油塞图32让油流入放油盘。



- 排油塞
- 机油滤芯

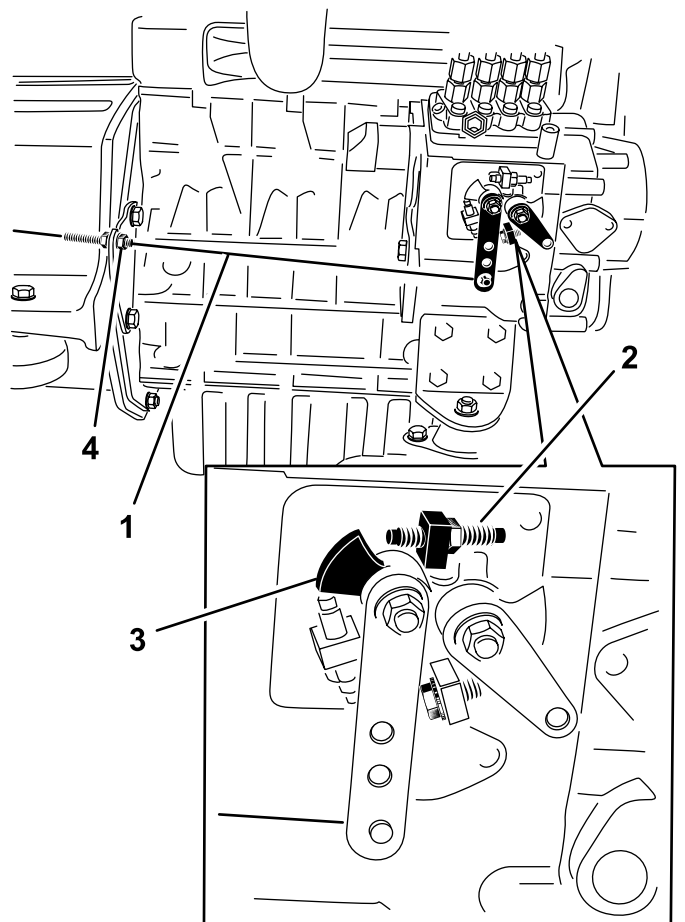
- 油不再流时安装排油塞。
- 拆下机油滤清器图32。
- 在新的滤芯密封条上涂上薄薄一层干净油。
- 将新机油滤芯装在机油滤芯安装座上。顺时针转动机油滤芯直至橡胶垫片接触到机油滤芯安装座然后将机油滤芯再旋入 1/2 圈。

**重要事项** 不要将过滤器旋得过紧。

- 向曲轴箱中添加机油请参阅 检查机油油位 (页码 32)。

## 调节油门

- 将油门杆向前移至控制面板槽的前方然后再向后移动约 3mm 移入快速怠速位置。
- 检查燃油喷射泵上速度控制杆的位置。当油门控制杆位于快速卡槽位置时速度控制杆应与高速螺丝接触图33。



- 油门拉索
- 高速螺丝
- 速度控制杆
- 锁紧螺母

- 如果必要请调节油门控制拉索上锁紧螺母的位置直到当油门控制杆位于快速卡槽位置时速度控制杆应与高速螺丝接触图33。
- 确保在调整之后将拉索锁紧螺母完全拧紧。

# 燃油系统维护

**注意** 请参阅 [燃油规范 \(页码 18\)](#) 了解正确的燃油建议。

## ⚠ 危险

在特定条件下柴油燃料和燃油蒸气极为易燃易爆。燃油起火或爆炸会灼伤您和他人而且还会造成财产损失。

- 请在发动机关闭且已冷却的情况下在室外的开阔区域使用漏斗来添加燃油。擦干净溢出的燃油。
- 切勿将油箱完全加满。添加燃油到燃油箱直至油位达到加油颈底部。
- 处理燃油时切勿吸烟而且要远离明火或火花可能点燃燃油烟气的场所。
- 将燃油存放在已获得安全认可的清洁容器内并盖上盖子。

## 维护水分离器

**维护间隔时间:** 在每次使用之前或每日

每400个小时

如图34所示维修水分离器。

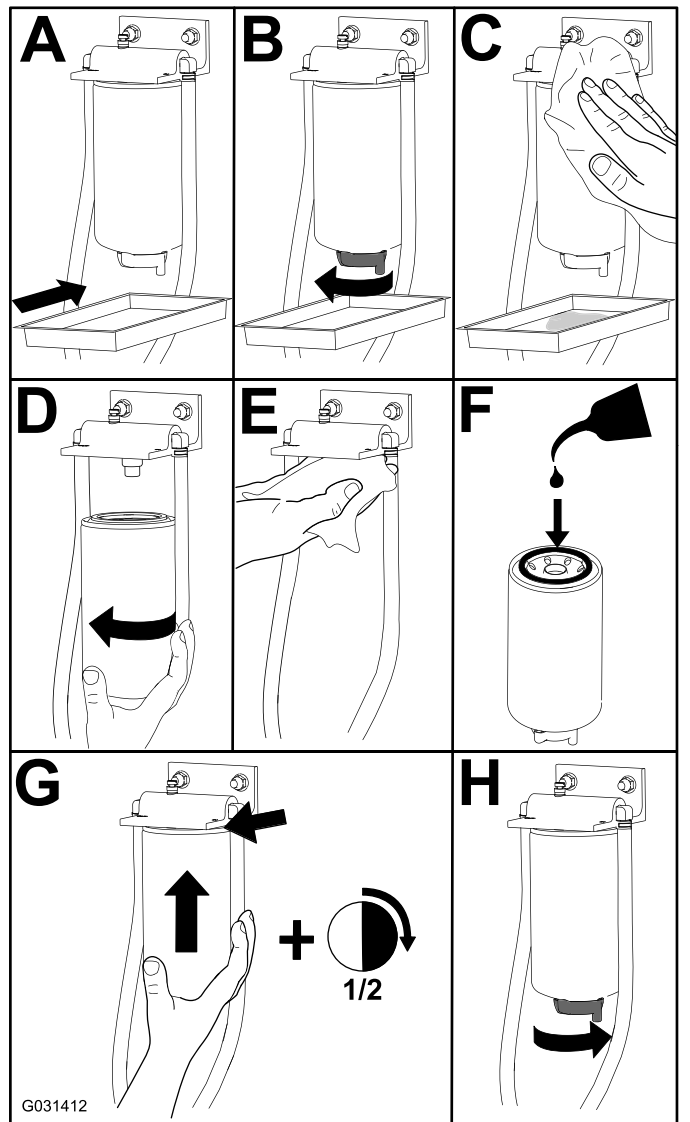


图34

## 燃油系统的排气

如果发生以下任何情况您必须在启动发动机之前排出燃油系统的空气

- 首次启动新机器
  - 发动机曾因缺油而停止运行。
  - 对燃油系统组件如更换后的滤清器、维修后的分离器等进行了维护。
1. 执行预维护程序请参阅 [检查轮胎气压 \(页码 38\)](#) 并确保油箱至少半满。
  2. 打开机罩并用支撑杆将其固定。
  3. 用 12mm 扳手打开燃油喷射泵 [图35](#) 上的排气螺丝。

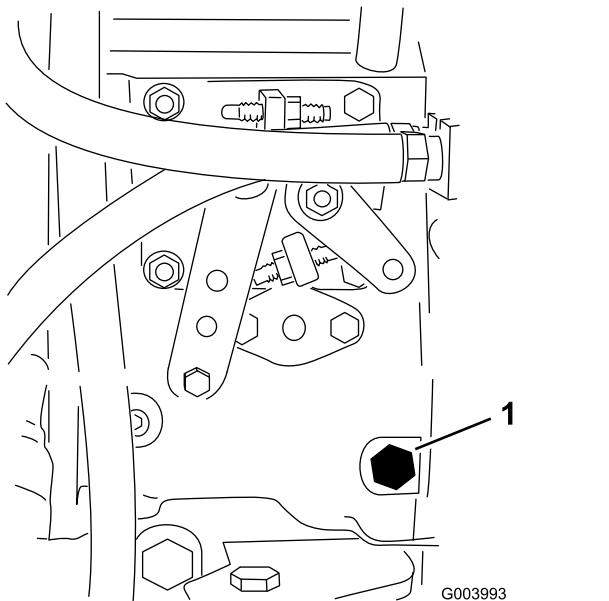


图35

G003993

g003993

1. 排气螺丝

4. 将点火开关上的钥匙转至运行位置。电动燃油泵将开始运转将空气从排气螺丝周围排出。让钥匙保持在运行位置直到有整股的燃油从排气螺钉周围排出。
5. 旋紧螺钉将钥匙转至关闭位置。

**注意** 执行此程序后发动机应该可以启动。然而如果发动机未启动则可能是喷射泵和喷油嘴之间堵住了空气请参阅 [从喷油嘴中排出空气 \(页码 35\)](#)。

## 从喷油嘴中排出空气

**注意** 仅当燃油系统通过正常注油程序排出空气且发动机不会启动时才应采用此程序请参阅 [燃油系统的排气 \(页码 34\)](#)。

1. 松开与 1 号喷嘴和固定器组件的管道连接 [图36](#)。

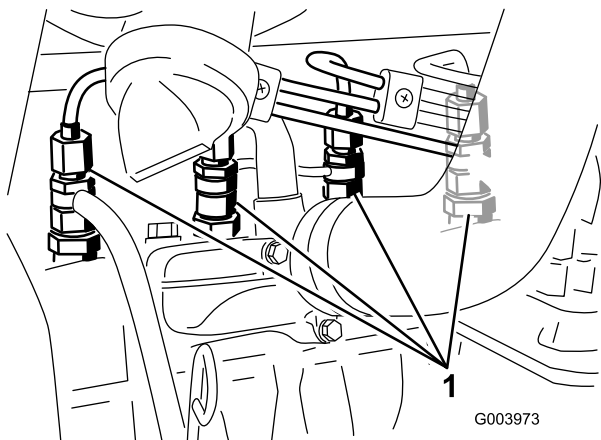


图36

G003973

g003973

1. 喷油嘴

2. 将点火钥匙开关转至开启位置观察接头周围的燃油流量。观察到有整股燃油流出时将钥匙转至关闭位置。

3. 牢固旋紧管道接头。
4. 对剩下的喷嘴重复步骤 1 至 3。

## 清洁燃油箱

**维护间隔时间:** 每两年一次

每 2 年一次排干油箱并清洗干净。此外还要在排干油箱后卸下并清洁管线滤网。使用干净的柴油冲洗油箱。

**重要事项** 如果燃油系统受到污染或者如果您要长时间存放机器应排干油箱并清洗干净。

## 检查燃油管线和接头

**维护间隔时间:** 每400个小时

检查燃油管线是否老化、损坏、切断或松脱。

# 电气系统维护

## 电气系统安全

- 维修机器之前先断开电池的连接。首先断开负极端子然后断开正极端子。首先连接正极端子然后连接负极端子。
- 在通风良好的开阔地为电池充电远离火花和明火。连接电池或断开电池连接之前拔出充电器。穿上防护服并使用绝缘工具。

## 维护电池

维护间隔时间：每50个小时

保持电池顶部洁净。如果将机器存放在温度极高的地方电池电量减弱的速度要比温度较凉爽的地方快。

定期用蘸有苏打溶液含氨或碳酸氢盐的刷子清洁电池顶部保持电池顶部洁净。清洁后用水冲洗顶部表面。清洁电池时切勿取下加液盖。

电池电缆必须固定在端子上电气接触良好。

如果端子被腐蚀应断开电缆首先断开负极 - 电缆单独刮擦各个夹子和端子。连接电缆首先连接正极 + 电缆在端子上涂抹凡士林。

### 警告

电池端子或金属工具可能会与机器金属部件发生短路并产生火花。火花可引发电池气体爆炸、从而造成人身伤害。

- 拆下或安装电池时切勿让电池端子接触到机器的任何金属部件。
- 切勿让金属工具短接电池端子和机器的金属部件。

### 警告

电池接线不准确会损坏机器而且接线之间会产生火花。火花可引发电池气体爆炸从而造成人身伤害。

- 应始终先断开负极黑色电池线然后才能断开正极红色接线。
- 应始终先连接正极红色电池线然后才能连接负极黑色接线。

## 检查保险丝

如果机器停转或有任何其他电气系统问题请检查保险丝。依次抓住每个保险丝每次拔出 1 个检查是否有任何熔断。如果您需要更换保险丝请始终使用与替代掉的保险丝相同类型和相同额定电流强度的保险丝否则可能损坏电气系统请参阅保险丝旁边的标贴了解各个保险丝及其安培的布线图。

主机保险丝位于座椅下图37。

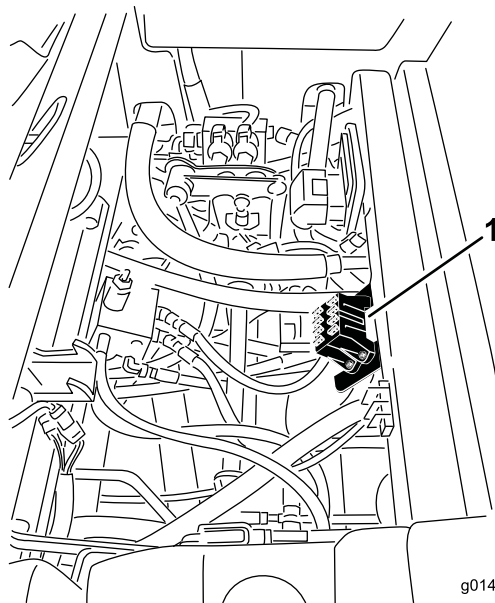


图37

1. 保险丝盒的位置。

驾驶室保险丝位于驾驶室顶篷上的保险丝盒内图38。

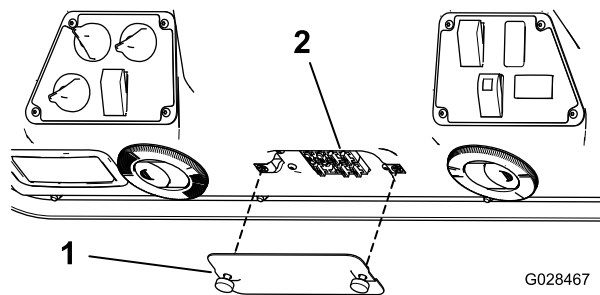


图38

1. 盖子
2. 保险丝

## 存放电池

如果您打算将机器存放 30 天以上请拆下电池并充满电。将电池存放在货架上或存放在机器内。如果要将在机器内请断开接线。将电池存放在凉爽的环境中以免电池中的电量快速损耗。为了防止电池冻结请确保已充满电。充满电的电池比重为 1.265~1.299。

## ACE故障诊断器

机器装有电子控制器可控制机器的大多数功能。控制器可确定各种输入开关如座椅开关和点火钥匙开关需要的功能并打开输出以开动所请求机器功能的电磁头或中继器。

要让电子控制器按要求控制机器每个输入开关、输出电磁头和中继器都必须正确连接并正常工作。

使用ACE故障诊断器工具和覆盖标贴帮助识别和更正机器的电气功能。请联系您的 Toro 经销商寻求协助。

## 检查联锁开关

联锁开关可防止发动机运转或启动除非驱动踏板位于空档位置且PTO已分离。当您离开座椅或保持手刹处于设定状态时踩下驱动踏板发动机应关闭。

### 小心

如果安全联锁开关断开或损坏机器可能意外操作造成人身伤害。

- 切勿随意改动联锁开关设置。
- 每日常应检查联锁开关的操作更换任何损坏的开关后再操作机器。

## 验证联锁开关功能

1. 将机器停放在水平地面上降低附件关闭发动机设定手刹。
2. 升起座椅。
3. 找到控制器图39旁边的线束和接头。

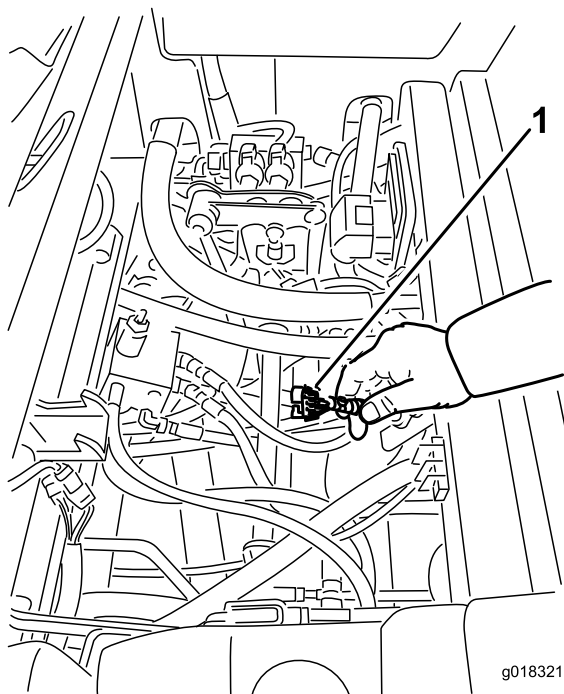
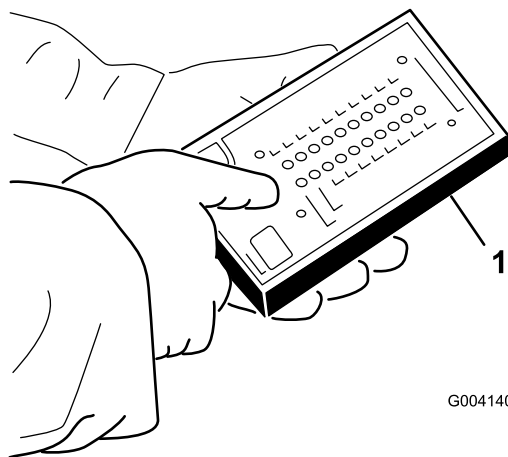


图39

1. 线束和接头

4. 将ACE故障诊断器工具接头连接至诊断接头图40。

**注意** 确保正确的覆盖标贴位于ACE故障诊断器上。



G004140

g004140

图40

1. ACE故障诊断器

5. 将点火钥匙开关转至开启位置但不要启动发动机。

**注意** 覆盖标贴上的红字表示输入开关绿字表示输出开关。

6. ACE故障诊断器右下角的“输入显示”LED应亮起。如果“输出显示”LED亮起则按一下ACE故障诊断器上的切换按钮将其变为“输入显示”。

当您关闭输入开关时ACE故障诊断器将点亮与每个输入有关的LED。

7. 逐个将每个开关从打开转为关闭即坐在座椅上、接合驱动踏板等并注意ACE故障诊断器上的相应LED将在相应开关关闭时明灭交替闪烁。对可以手动改变的所有开关重复此步骤。
8. 如果开关关闭且对应的LED没有打开应检查该开关的所有电线和接头和/或用欧姆表检查开关。更换所有开关并维修任何不可正常使用的电线。

**注意** 诊断ACE还可以检测打开的输出电磁头或继电器。这是确定故障来源的快速方式。

## 验证输出功能

1. 将机器停放在水平地面上降低附件关闭发动机设定手刹。
2. 升起座椅。
3. 找到控制器旁边的线束和接头。
4. 小心从线束接头上拔掉环回接头。
5. 将ACE故障诊断器 接头连接至相应线束接头。如果机器带有前附件它将有 2 个控制器。

**注意** 确保正确的覆盖标贴位于ACE故障诊断器 上。

6. 将点火钥匙开关转至开启位置但不要启动发动机。

**注意** 覆盖标贴上的红字表示输入开关绿字表示输出开关。

7. ACE故障诊断器右下角的“输入显示”LED 应亮起。如果“输出显示”LED 亮起则按一下ACE故障诊断器 上的切换按钮将其变为“输入显示”。

**注意** 要执行以下步骤您可能需要在“输入显示”与“输出显示”之间切换几次。要前后切换可以按一下切换按钮。必要时需经常这样操作不要按住按钮不松。

8. 坐在座椅上尝试操作想要使用的机器功能。对应的输出 LED 应亮起表明 ECM 正在打开该功能。

**注意** 如果正确的输出 LED 没有亮起应验证必要的输入开关是否处于必要位置以便该功能运作。验证正确的开关功能。

如果输出 LED 按指定打开但机器没有正常运作这表示出现非电子问题必要时应进行维修。

**注意** 如果每个输出开关位于正确的位置且功能正常但输出 LED 没有正确亮起这表示出现了 ECM 问题。如果发生此类问题请联系您的 Toro 经销商寻求协助。

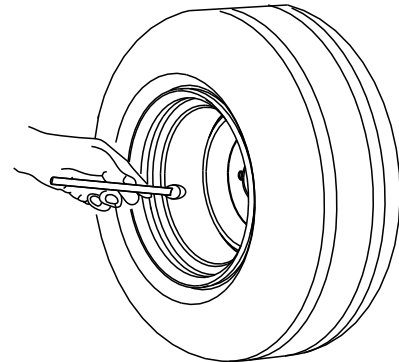
**重要事项** 不要将ACE故障诊断器保持与机器连接。它不适合机器的日常使用环境。使用ACE故障诊断器 之后应断开其与机器的连接并将环回接头连接至线束接头。如果未将环回接头安装在线束上机器就无法操作。将ACE故障诊断器 存放在车间中干燥、安全的地方而不是放在机器上。

## 动力系统维护

### 检查轮胎气压

**维护间隔时间:** 每50个小时

保持前后轮胎中的气压。后轮的正确胎压为 1.72bar前轮的正确胎压为 1.03bar。如果机器安装了驾驶室前后轮均应充气至 1.72bar。胎压不均可能导致剪草不匀。在轮胎冷却后检查轮胎获得最准确的压力读数。



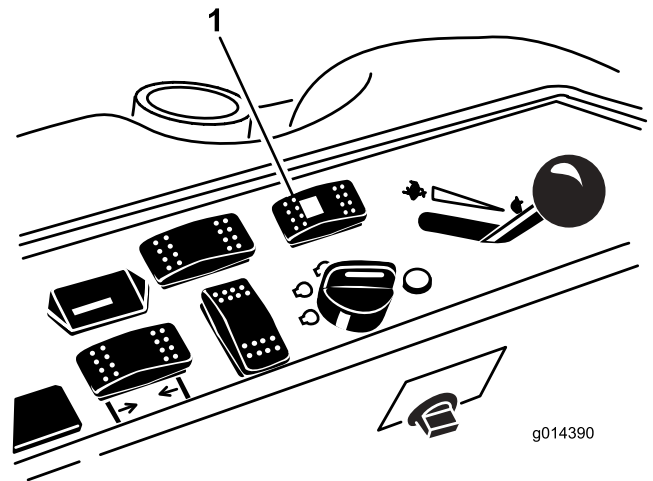
G001055

图41

g001055

### 纠正转向失调

1. 将转向选择开关向后按到 4 轮转向的位置 图42。



g014390

图42

g014390

1. 转向选择开关
2. 在水泥地或土路上将方向盘向左或右转动继续转动直至所有 4 个车轮都已停止转动。车轮校准自动同步应会出现。

**重要事项** 在草坪上执行此程序可导致每个转向轮正下方的草坪受损。

# 冷却系统维护

## 冷却系统安全

- 吞咽发动机冷却液可能导致中毒应将其放到儿童和宠物接触不到的地方。
- 热高压冷却液的排放或接触散热器及周边零件可能导致严重灼伤。
  - 打开散热器盖之前应始终让发动机至少冷却 15 分钟。
  - 请在打开散热器盖时使用抹布缓慢打开盖子释放蒸汽。
- 不要在未安装盖子时操作机器。
- 确保手指、双手和衣服远离旋转的风扇和转动的皮带。
- 关闭发动机并拔下点火钥匙然后再执行维护。

## 检查冷却系统

**维护间隔时间:** 在每次使用之前或每日

冷却系统里装的是 50:50 的水和乙二醇防冻剂溶液。每天开始工作时都要在启动发动机之前检查膨胀水箱内的冷却液液位。冷却系统容量为 7.5L。

1. 检查膨胀水箱的冷却液液位图43。冷却液液位应当介于膨胀水箱侧面的两个标记之间。
2. 如果冷却液液位较低应取下膨胀水箱盖并为该系统补充冷却液。**切勿过量添加。**
3. 安装膨胀水箱盖。

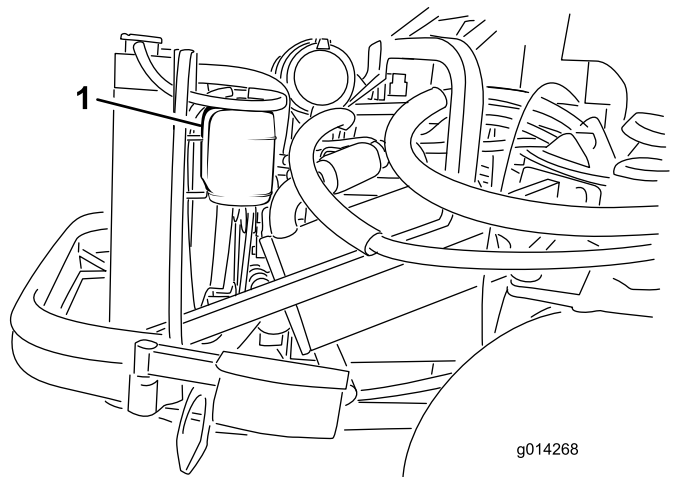


图43

1. 膨胀水箱

## 清洁散热器

**维护间隔时间:** 在每次使用之前或每日 在极度肮脏和多尘的工况下要更频繁地清洁散热器。

保持散热器清洁防止发动机过热。

**注意** 如果附件或发动机因过热而关闭请首先检查散热器是否积聚了过多的杂物。

1. 打开机罩并用支撑杆将其固定。
2. 松开将清扫孔盖固定到后机架下面的凸缘螺母图44。将清扫孔盖旋转到一侧露出机架内的清扫孔。

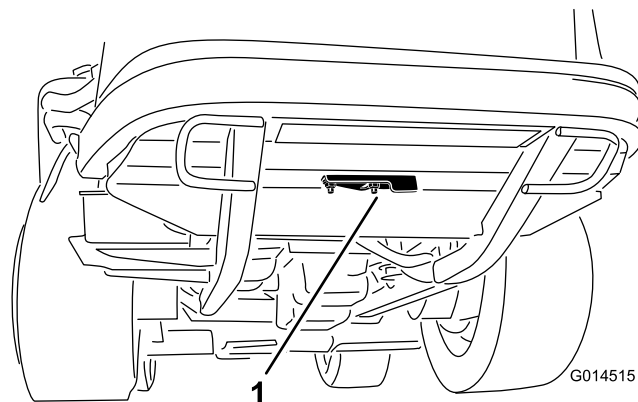


图44

1. 清扫孔盖
3. 从散热器风扇一侧用低压3.4bar压缩空气切勿用水将杂物吹出。从散热器前面重复此步骤然后再次从风扇侧执行。
4. 彻底清洁散热器后再从散热器底座槽中和机架周围清除任何杂物。
5. 清洁发动机舱和刹车联动装置。
6. 关闭清扫孔盖并固定凸缘螺母。
7. 关闭机罩。

# 刹车系统维护

## 调整刹车

当刹车踏板的自由行程超过 25mm 时或刹车无法有效工作时应调节刹车。自由行程是您感到刹车阻力之前刹车踏板移动的距离。

**注意** 利用车轮马达的反冲力前后摇动刹车鼓确保刹车鼓在调节前后都不接触车轮。

1. 要缩短刹车踏板的自由行程可以通过松开刹车拉线螺纹端的前螺母紧固刹车图45。

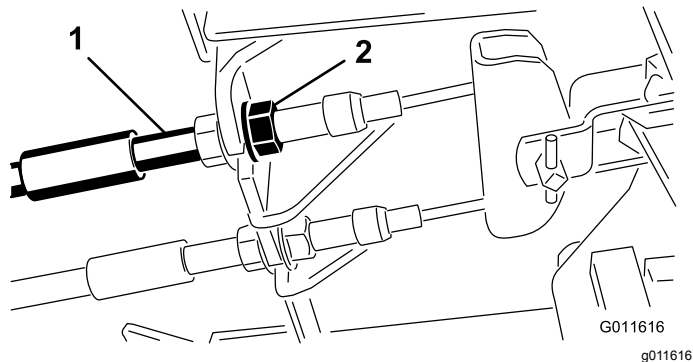


图45

1. 刹车拉线
2. 前螺母

2. 紧固后螺母向后移动拉线直到在车轮锁定前的刹车踏板自由行程达到 1.27 1.9cm。
3. 紧固前螺母确保两个拉线同时驱动刹车。

## 调节手刹

如果驻车刹车无法接合请调节刹车闸。

1. 松开将驻车刹车闸固定到机架的 2 个螺钉图46。

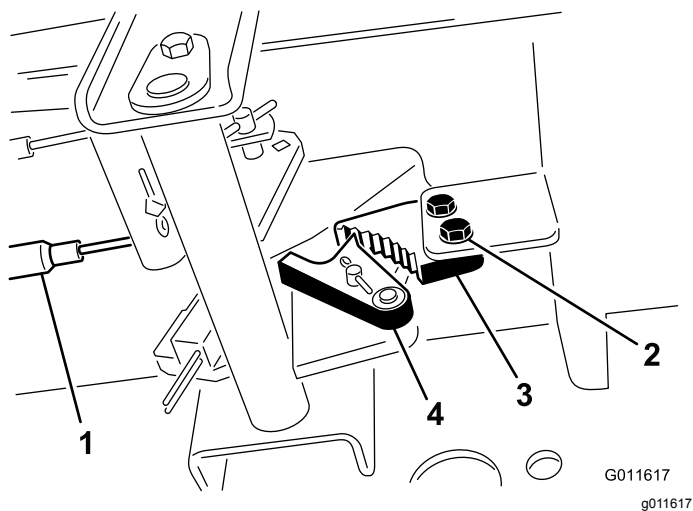


图46

1. 刹车拉线
2. 螺钉 (2)
3. 驻车刹车闸
4. 刹车卡槽

2. 向前踩驻车刹车踏板直到刹车卡槽完全接合刹车闸图46。

3. 紧固 2 个螺钉锁定调节。
4. 踩下刹车踏板即可释放驻车刹车。
5. 检查调整情况并按需要调整。



# 皮带维护

## 检查交流发电机皮带

维护间隔时间：每100个小时

初次使用10小时后

1. 打开机罩并用支撑杆将其固定。
2. 检查交流发电机皮带张紧力的方法使用 10kg 的力按压交流发电机和曲轴箱皮带轮之间的皮带图47中间位置。

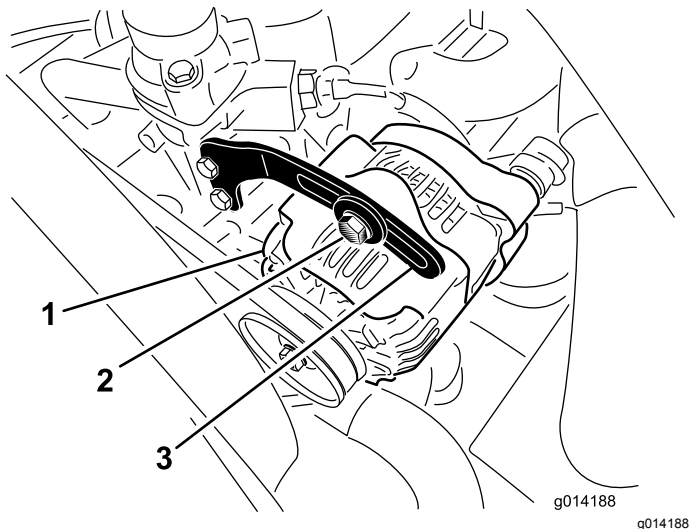


图47

1. 交流发电机
2. 螺栓
3. 皮带环形支架

皮带应下压 11mm。如果下压不正确请转至步骤 3。如果正确此程序完成。

3. 松开将支架固定到交流发电机图47的螺栓和交流发电机枢轴螺栓。
4. 在交流发电机和发动机之间插入一根撬棍撬动交流发电机。
5. 达到适合的张紧力后旋紧交流发电机、皮带环形支架和枢轴螺栓固定调整。

# 控制系统维护

## 将牵引驱动装置调至空档

**注意** 如果机器近期更换了液压油或更换了驱动马达或软管应清除系统内滞留的任何空气然后再执行此程序。要做到这一点可以前后操作机器几分钟然后在必要时补充液压油。

**注意** 当机器放置到水平地面上时驱动踏板松开时机器不得移动。

1. 将机器停放在水平地面上设定手刹放低滚刀组到地面上然后关闭发动机。
2. 用千斤顶支撑机器后部直到后轮胎离开地面。使用顶车架支撑机器防止机器降落。

**注意** 对于 4 轮驱动型号前轮胎也必须离开地面并使用顶车架支撑。

### 警告

发动机必须处于运行状态才能进行此调节。这可能导致人身伤害。

确保您的手脚、面部及其他身体部位远离发动机的任何发热部件及任何旋转零件。

3. 启动发动机将油门设至慢速位置并观察后轮转动的方向。

**重要事项** 确保驱动踏板处于空档位置。

- 如果左后轮胎正在旋转请松开左侧传动控制杆上的锁紧螺母图48。

**注意** 控制杆的前端应该有左旋螺纹。与传动装置连接的控制杆后端应该有右旋螺纹。

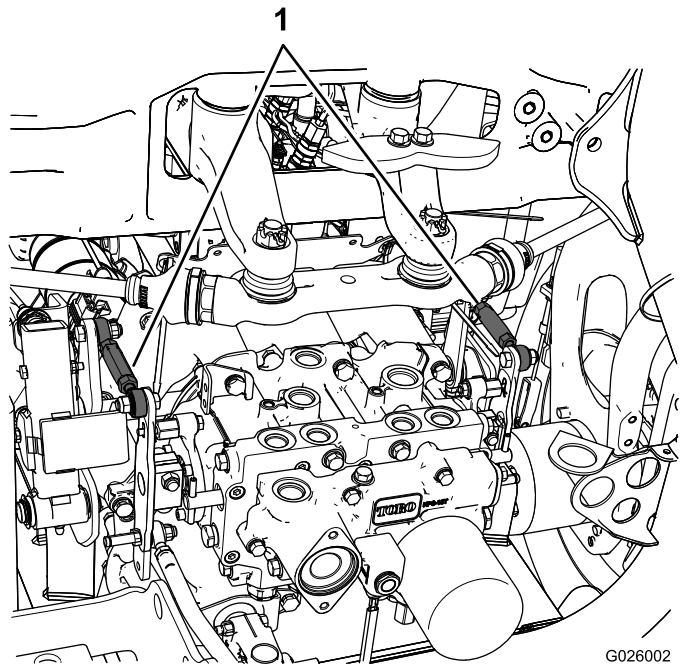


图48

1. 传动控制杆

# 液压系统维护

- 如果左后轮胎反向旋转请通过逆时针从正面看缓慢转动控制杆来延长控制杆直到左后轮胎停止旋转或有最小的反向转动。
  - 如果左后轮胎正向旋转请顺时针从正面看缓慢转动控制杆来缩短控制杆直到左后轮胎停止旋转。
4. 将油门移至快速位置。确保车轮保持停止或有最小的反向转动。必要时予以调整。
  5. 拧紧锁紧螺母。
  6. 如果需要使用右侧传动控制杆对右后轮胎重复此程序。
  7. 关闭发动机取下顶车架并将机器放到地面上。
  8. 试驾机器确保其未移动。

## 调节最大行驶速度

1. 将机器停放在水平地面上分离 PTO 松开驱动踏板至空档位置并接合手刹。
2. 在离开操作位置之前应将油门杆移到慢速位置关闭发动机拔出钥匙并等待所有活动部件停下来。
3. 松开驱动踏板止动螺栓上的锁紧螺母 **图49**。

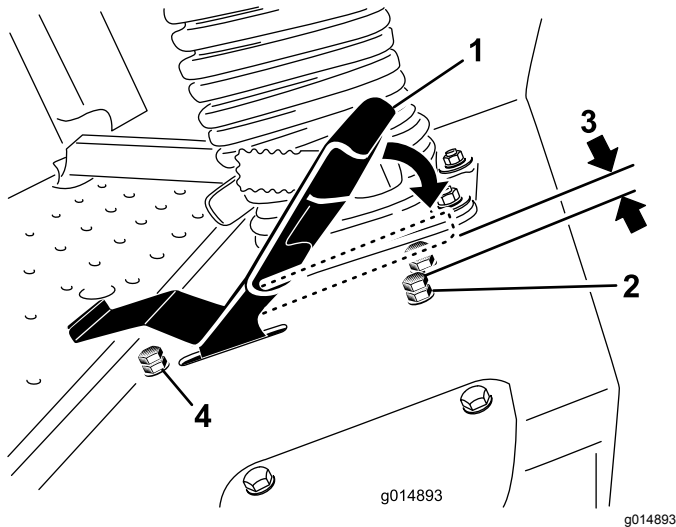


图49

- |                 |                 |
|-----------------|-----------------|
| 1. 驱动踏板         | 3. 1.5mm        |
| 2. 带锁紧螺母的止动螺栓正向 | 4. 带锁紧螺母的止动螺栓反向 |

4. 一直调节止动螺栓远离驱动踏板。
  5. 用手将驱动踏板完全向前推施加轻微压力直到其停止并固定。
- 注意** 将驱动踏板推到完全向前的位置时仅保持对踏板施加的轻微压力。
6. 在座椅处于升起位置时通过确保您将踏板踩到停止时传动装置没有移动来验证连杆没有超载。
  7. 向外调节止动螺栓朝向驱动踏板直到止动螺栓的头部与驱动踏板的底部之间产生 1.5mm 的间隙。
  8. 拧紧锁紧螺母将止动螺栓固定到位。
  9. 要改变后退速度您可以调整反向止动螺栓。如想增加后退速度请向内调节止动螺栓如想减慢后退速度请向外调节止动螺栓。

## 液压系统安全

- 如果液体穿透皮肤请立即就医。如果液压油渗透皮肤必须在几个小时内由医生进行手术治疗。
- 在对液压系统施加压力之前请确保所有液压油软管和管路均处于良好状态、且所有液压连接和接头均紧固到位。
- 请确保身体和双手远离喷射高压液压油的针孔泄漏点或喷嘴。
- 使用纸板或纸张找出液压泄漏点。
- 在对液压系统执行任何工作之前请先安全释放液压系统中的所有压力。

## 液压油规格

液压油箱在出厂时已加满高品质的牵引车变速箱油/液压油。推荐的替代液压油为

**Toro 优质变速箱油拖拉机液压油**提供 19L 桶装或 208L 圆桶装。请查看 **零件目录**或联系 Toro 经销商获取零件号。

备选液压油如果无法获得 Toro 液压油您可以使用 Mobil® 424 液压油。

**注意** 对于因使用不当替代产品而造成的损坏Toro 将不承担任何责任。

许多液压油都是几乎无色的所以很难找出泄漏点。我们提供 20ml 瓶装的人造红色染色添加剂可添加到液压系统的液压油中。一瓶足够添加到 1522L 的液压油中。订购零件号为 44-2500 可从 Toro 授权经销商处购买。

## 检查液压系统

**维护间隔时间:** 在每次使用之前或每日

1. 将机器停放在水平地面上松开驱动踏板至空档位置并启动发动机。
2. 以尽可能低的速度运行发动机可从系统中排出空气。

### **重要事项** 切勿接合 PTO。

3. 升起刀盘以延长提升油缸关闭发动机并拔出钥匙。
4. 从加油颈上取下液压加油颈盖 **图50**。
5. 取出量油尺用干净的抹布擦拭 **图50**。
6. 将量油尺完全拧入加油颈然后再取出检查液位 **图50**。

如果油位未在量油尺的缺口区内请添加足够的高品质液压油将油位升到缺口区内。**切勿将液压系统加得过满。**

7. 放回量油尺并用手指将加油盖拧紧到加油颈上。
8. 检查所有软管和接头是否存在泄漏现象。

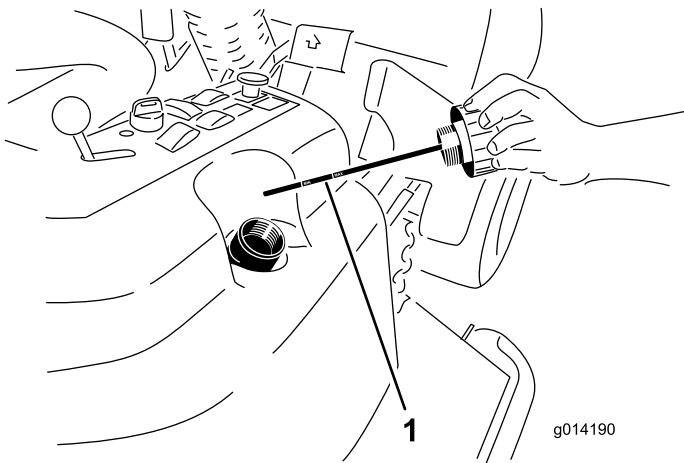


图50

1. 量油尺

4. 清洁液压油过滤器周围的区域然后取下过滤器图51。
5. 立即安装新的液压油过滤器。
6. 安装液压油箱和变速箱排油塞。
7. 将油箱添加至适当油位请参阅 [检查液压系统 \(页码 42\)](#)。
8. 启动发动机检查是否漏油。让发动机运行约 5 分钟然后关闭。
9. 2 分钟后检查液压油油位请参阅 [检查液压系统 \(页码 42\)](#)。

## 更换液压油和过滤器

维护间隔时间: 初次使用200小时后

每800个小时

液压油箱容量约 17L

1. 分离 PTO 松开驱动踏板至空档位置并接合手刹。
2. 在离开操作位置之前应将油门杆移到慢速位置关闭发动机拔下钥匙并等待所有活动部件停下来。
3. 在液压油箱和变速箱下放一个大放油盘拔出排油塞排出所有液压油图51。

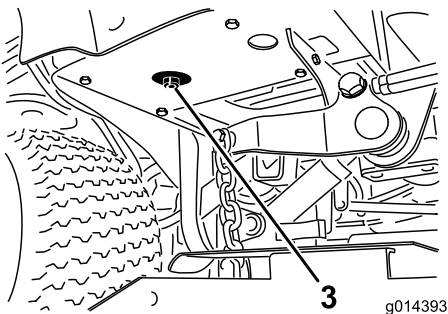
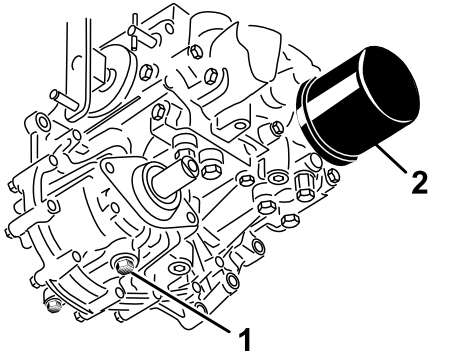


图51

1. 变速箱排油塞
2. 滤清器
3. 液压油箱排油塞

# 驾驶室维护

## 清洁驾驶室

**重要事项** 小心驾驶室的密封件和灯具图52。如果您正在使用高压清洗机保持清洗杆至少距离机器 0.6m。不要将高压清洗机直接冲洗驾驶室的密封件和灯具或后悬下方。

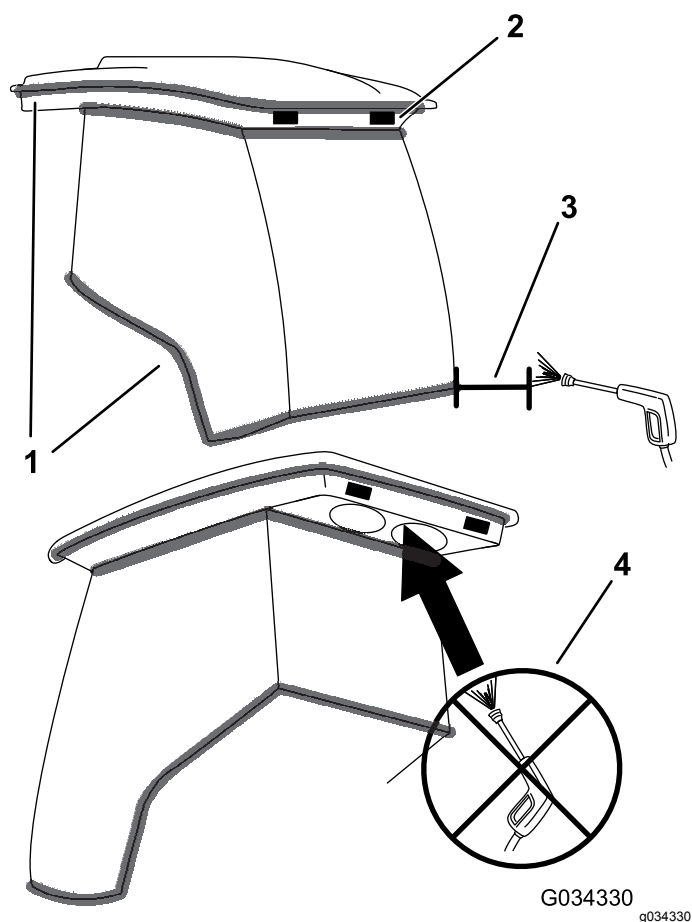


图52

1. 密封件
2. 灯具
3. 保持清洗杆至少 0.6m 远。
4. 切勿用高压清洗机清洗后悬下方。

## 向清洗液瓶添加液体。

1. 执行维护前程序请参阅 [准备机器进行维护 \(页码 29\)](#)。
2. 打开挂钩并找到清洗液瓶图53。

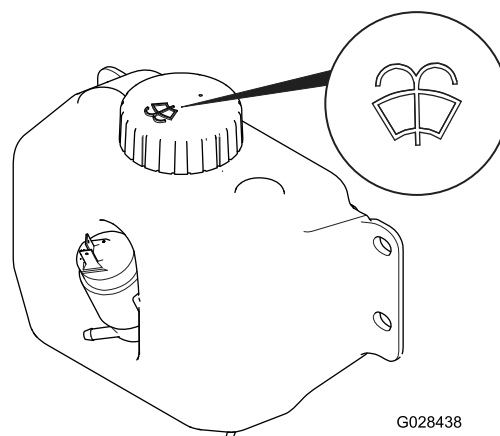


图53

带清洗液符号的清洗液瓶

3. 必要时为清洗液瓶注入清洗液。
4. 关闭机罩。

## 清洁驾驶室空气滤清器

维护间隔时间: 每250个小时

1. 拆下驾驶室内和驾驶室后空气滤清器的螺丝和格栅图54和图55。

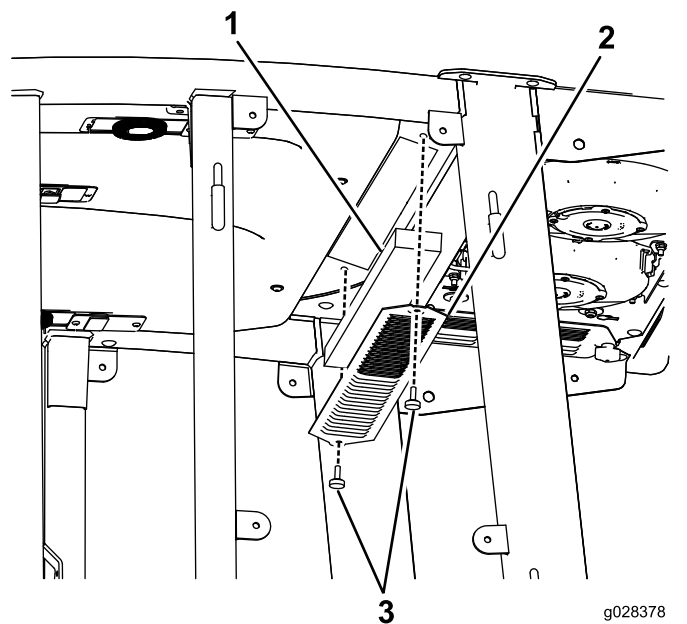


图54

驾驶室内空气滤清器

1. 过滤器
2. 格栅
3. 螺丝

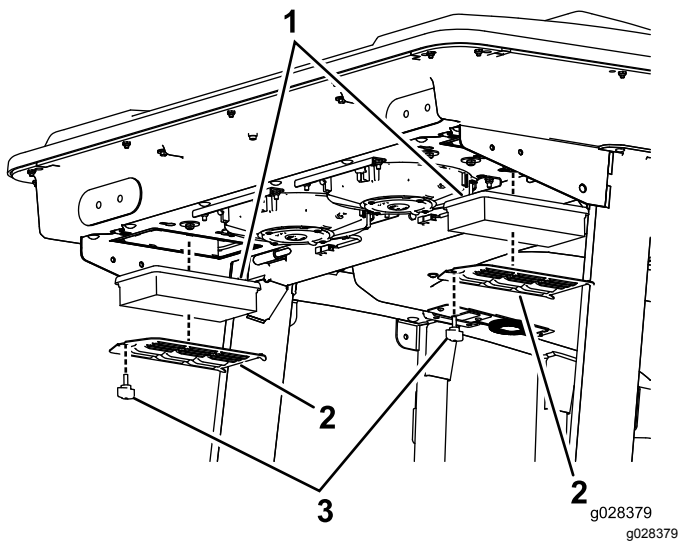


图55

驾驶室后空气滤清器

- 1. 过滤器
- 2. 格栅
- 3. 螺丝

2. 向滤清器吹入干净、无油的压缩空气清洁滤清器。

**重要事项** 如果滤清器出现洞、损坏或其他损害请更换滤清器。

3. 用手拧螺丝安装滤清器和格栅。

## 清洁空调盘管

**维护间隔时间:** 每50个小时在极度肮脏或多尘的工况下要更频繁地清洁空调盘管。

- 1. 执行维护前程序请参阅 [准备机器进行维护 \(页码 29\)](#)。
- 2. 提起空调滤网图56上的4个凸耳然后将滤网从驾驶室顶部取出。

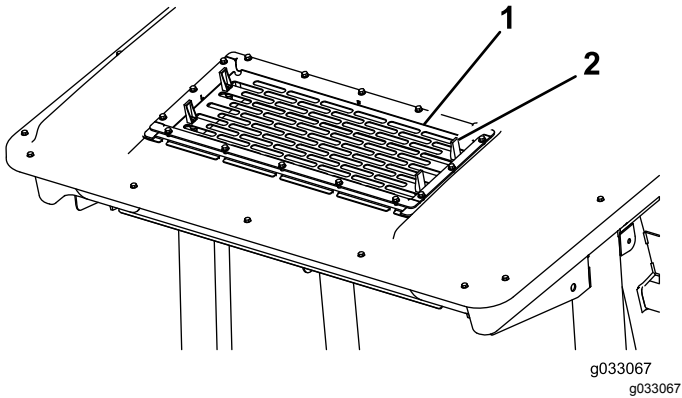


图56

- 1. 滤网
- 2. 凸耳4个

3. 从插座上断开风扇的插头和电源线图57。

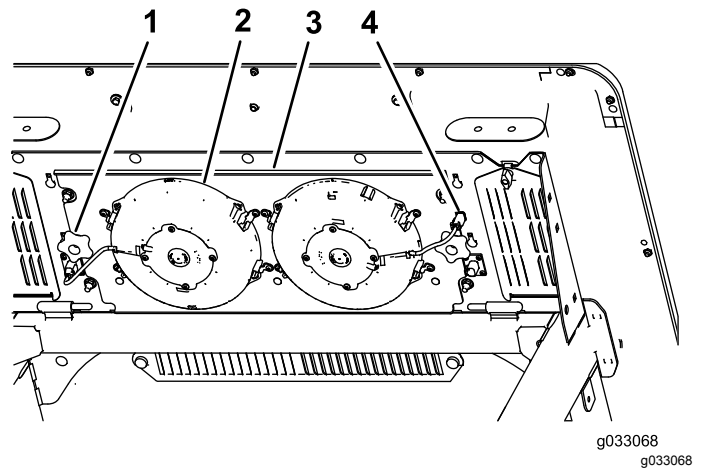


图57

- 1. 旋钮2个
- 2. 风扇2个
- 3. 风扇面板
- 4. 插头和电源线2个

4. 卸下将风扇面板组件和风扇固定驾驶室顶部图57下方的2个旋钮然后取出组件。

5. 使用不高于2.76bar的低压空气清洁滤网、空调管道、风扇和风扇面板。

**重要事项** 不要用水清洁冷凝器因为组件上的水分会吸附污物和灰尘这会使组件更难以清洁。

6. 使用在步骤4中松开并取下的2个旋钮将风扇面板组件和风扇安装到驾驶室顶部的下方。

7. 将步骤3中断开的风扇电源线连接到插座中。

8. 将空调滤网安装到驾驶室顶部的开口关闭滤网上的4个凸耳将其固定。

# 清洗

## 水处理

机油、电池、液压油和发动机冷却液属污染物。请根据您所在州和地方的法规处理这些物品。

# 存放

## 准备发动机

1. 排干油底壳中的机油安装排油塞。
2. 更换机油和滤清器请参阅 [检查机油油位 \(页码 32\)](#)。
3. 向发动机添加指定数量的机油请参阅 [检查机油油位 \(页码 32\)](#)。
4. 启动发动机怠速运行 2 分钟。
5. 排干油箱、燃油管线、泵、滤清器和分离器中的燃油。使用干净的柴油冲洗油箱然后连接所有燃油管线。
6. 彻底清理和维修空气滤清器总成。
7. 用耐风雨遮蔽胶带密封空气滤清器进气口和排气口。
8. 检查加油颈盖和油箱盖确保它们固定到位。

## 准备机器

1. 彻底清洁机器、刀盘和发动机特别注意以下区域
  - 散热器和散热器滤网
  - 平衡压力弹簧
  - PTO 轴总成
  - 所有黄油嘴和枢轴点
  - 控制箱内部卸下控制面板进行检修。
  - 座椅底板下方和变速箱顶部
2. 检查并调节轮胎气压请参阅 [检查轮胎气压 \(页码 38\)](#)。
3. 请检查所有紧固件看有无松动必要时请上紧。
4. 为所有黄油嘴、枢轴点和传动装置旁通阀销泵入润滑脂或上油。擦除任何多余的润滑脂。
5. 用砂纸轻轻打磨划伤、碎裂或生锈的漆面并喷上补漆。修补金属机身上的任何凹痕。
6. 按照以下方式维护电池和电缆
  - A. 拆下电池电极上的电池端子。
  - B. 用钢丝刷和小苏打溶液清洁电池、极柱和电极。
  - C. 为电缆端子和电池电极涂抹 Grafo 112X 表面润滑脂Toro 零件号505-47或凡士林防止腐蚀。
  - D. 每 60 天为电池缓慢充电 24 小时防止电池出现铅硫化现象。

备注

备注



备注

## 欧洲经济区/英国隐私声明

### Toro 对您的个人信息的使用

Toro 公司“Toro”尊重您的隐私权。当您购买我们的产品时我们可能会直接从您或通过您当地的 Toro 公司或代理商收集您的某些个人信息。Toro 使用此信息履行合同义务——例如登记您的保修、处理保修索赔或在产品召回时与您联系以及出于合法的商业目的——例如衡量客户满意度、改进我们的产品或提供您可能感兴趣的产品信息。Toro 可就上述活动将您的信息与其子公司、附属公司、代理商或其他业务伙伴分享。我们还可能在法律要求或与业务出售、购买或合并有关时披露您的个人信息。我们绝不会出于营销目的将您的个人信息出售给任何其他公司。

### 保留您的个人信息

只要您的个人信息与上述目的相关并符合法律要求 Toro 就将保留您的个人信息。有关适用保留期的更多信息请联系 [legal@toro.com](mailto:legal@toro.com)。

### Toro 对安全的承诺

您的个人信息可能会在美国或其他国家进行处理而这些国家的数据保护法可能不如您居住所在国家的严格。无论何时将您的信息转移到您居住所在国家以外我们都将采取合法的必要步骤以确保实施适当的保护措施来保护您的信息并确保其得到安全处理。

### 访问和更正

您或许有权更正或审查您的个人数据或反对或限制对您的数据的处理。如果要这样做请使用电子邮件联系我们电邮地址 [legal@toro.com](mailto:legal@toro.com)。如果您对 Toro 处理您的信息的方式有任何担忧我们鼓励您直接向我们提出。请注意欧洲居民有权向您的数据保护机构投诉。

# 《加利福尼亚州第 65 号提案》警告信息

## 此警告是什么

产品出售时可能会携带如下的警告标签



**警告癌症和生殖损害**——[www.p65Warnings.ca.gov](http://www.p65Warnings.ca.gov)。

## 什么是第 65 号提案

第 65 号提案适用于在加利福尼亚州经营的任何公司、在加利福尼亚州销售产品或制造可能在加利福尼亚州出售或进入该州的产品。它规定加利福尼亚州州长需保持并公布一份已知会导致癌症、出生缺陷和/或其他生殖伤害的化学品种类名单。该名单每年更新一次包括在许多日常用品中发现的数百种化学品。第 65 号提案旨在告知公众这些化学品的危险。

第 65 号提案并未禁止出售含有此类化学品的产品而是要求在任何产品、产品包装或产品附带的文件上添加警告。此外第 65 号提案警告并不意味着产品违反任何产品安全标准或要求。事实上加利福尼亚州政府已经澄清“第 65 号提案警告与产品‘安全’或‘不安全’的监管决定并不相同”。其中许多化学品已经在日常产品中使用了多年尚无有文件记载的危害。如欲了解更多信息请访问 <https://oag.ca.gov/prop65/faqs-view-all>。

第 65 号提案警告意味着公司会面临两种情况 1 已经评估了风险并得出结论认为其已超过“无重大风险水平”；或 2 已经根据其存在所列化学品的理解提供了警告并没有尝试对暴露风险进行评估。

## 此项法律是否适用于任何地方

第 65 号提案警告仅在加利福尼亚州法律下是必须的。这些警告遍及加州的各种环境——包括但不限于餐馆、杂货店、酒店、学校和医院以及各种各样的产品。此外一些网上和邮购零售商也在他们的网站或商品目录中提供第 65 号提案警告。

## 加利福尼亚州的警告与联邦政府的限制相比如何

第 65 号提案标准通常比联邦和国际标准更为严格。有各种各样的物质需要在比联邦行动限制更低的水平上提供第 65 号提案警告。例如铅需要提供警告的第 65 号提案标准是每天 0.5 毫克这远低于铅的联邦和国际标准。

## 为什么并非所有类似产品都携带这样的警告

- 在加利福尼亚州出售的产品需要携带第 65 号提案标签而在其他地方出售的类似产品则不需要。
- 如果某公司涉及第 65 号提案诉讼在达成和解后其产品需要使用第 65 号提案警告但制作类似产品的其他公司则可能没有此要求。
- 第 65 号提案的执行不是一致的。
- 许多公司可能选择不提供警告因为他们认为根据第 65 号提案他们不需要这么做产品没有警告并不意味着其不包含类似水平的所列化学品。

## 为什么 Toro 要包含此警告

Toro 选择为消费者提供尽可能多的信息以便他们对要购买和使用的产品做出明智的决定。Toro 在某些情况下根据其存在一种还是多种所列化学品的了解来提供警告而不评估暴露风险水平因为并非所有列出的化学品都提供了暴露极限要求。虽然 Toro 产品的暴露风险可能微乎其微或者是属于“无重大风险”范围的下限但出于多方面的谨慎考虑 Toro 还是选择了提供第 65 号提案警告。此外如果 Toro 不提供这些警告则可能受到加利福尼亚州及寻求强制实施第 65 号提案的私人当事方提起诉讼并且可能遭受严重的处罚。



## TORO 公司 2 年有限保修

### 保修条款和涵盖产品

根据 The Toro Company 及其关联企业 Toro Warranty Company 之间的协议两家公司共同担保您所购买的 Toro 商用产品以下简称“产品”无材质或工艺缺陷享受为期两年或500个运转小时\*以先到者为准的保修。本质保条款适用于除通风装置此类产品另订立质保条款之外的所有产品。在保修条款适用的情况下我们将免费为您修理产品包括问题诊断、人工、零部件和运输。本保修条款自产品交付予最初零售购买人之日起开始生效。  
\* 产品配有小时表。

### 获得保修服务的指南

当您认为出现保修问题时您应尽快通知向您出售该产品的商用产品经销商或授权商用产品代理商。如果您需要获得帮助查找一位商用产品经销商或授权商用产品代理商或您对您的保修权利或责任有任何问题请与我们联系

Toro Commercial Products Service Department  
Toro Warranty Company  
8111 Lyndale Avenue South  
Bloomington, MN 55420-1196  
952-888-8801 或 800-952-2740  
电子邮件 commercial.warranty@toro.com

### 所有者责任

作为产品的所有者您有责任执行《操作员手册》中规定的保养和调整作业。未能执行规定的保养和调整作业可能导致拒绝您提出的保修要求。

### 保修条款不涵盖的事项和情况

保修期内产生的产品损坏或故障并不都是材质或工艺的问题。本保修条款不包括下列情况

- 由于使用了非 Toro 生产的替换零件或安装和使用了非 Toro 生产的附件或改装的非 Toro 品牌的附件和产品而导致的产品失效。这些物品由其生产商另外提供保修。
- 由于未能执行建议的保养和/或调整而导致的产品失效。未能按照《操作员手册》中列出的保养建议对您的 Toro 产品提供适当保养可能导致您的保修要求被拒绝。
- 由于错误、疏忽或不当使用产品而导致的产品失效。
- 使用中消耗的零件本身存在缺陷的情形除外。产品正常使用过程中消耗或磨损的零件包括但不限于制动器衬垫和衬片、离合器衬片、片刀、软管卷、滚筒和轴承密封的或可润滑的、底刀、火花塞、脚轮和轴承、轮胎、滤清器、皮带以及某些打药车零件例如隔膜、喷嘴和单向阀等。
- 由于外部影响导致的失效。被认为是外部影响的情况包括但不限于天气、存放方式、污染物、使用未经批准的燃料、冷却液、润滑剂、添加剂、肥料、水或化学品等。
- 使用不符合相关行业标准的燃料例如汽油、柴油或生物柴油而导致的故障或性能问题。

### 美国或加拿大以外的其他国家/地区

购买了从美国或加拿大出口的 Toro 产品的消费者需联系您本地的 Toro 经销商代理商获取您所在国家、省或州的产品担保政策。如果出于任何原因您对您的经销商所提供的服务不满意或难以获得产品担保信息请联系 Toro 产品进口商。

- 正常的噪音、振动、损耗和老化。
- 正常的“损耗”包括但不限于由于磨损或摩擦导致的座椅损坏、喷漆表面的磨损、标贴或窗户的划伤等。

### 零件

需要保养并预期更换的零件最长保修期为该零件的预期更换时间。按此保修条款更换的零件其保修期与原产品的保修期相同且替换下来的零件所有权归 Toro 所有。Toro 将最终决定对现有零件或组件是进行修理还是更换。Toro 可能使用重新修理的零件用于保修期的修理作业。

### 深循环锂离子电池保修

深循环和锂离子电池在其使用寿命期内提供的总千瓦时数有特定限额。操作、充电和保养技巧能够延长或缩短总体电池使用寿命。本产品中的电池属消耗品两次充电间的有效作业时间将逐渐减少直至电池完全损耗。正常消耗导致电池损耗而需要更换是产品所有者的责任。产品保修期内需对电池进行更换的费用由产品所有者负担。注意仅限锂离子电池基于使用时间和使用的千瓦时锂离子电池上的零件仅在第3年至第5年期间享受按比例计算的保修服务。参阅《操作员手册》了解更多信息。

### 产品所有者承担产品保养的费用

发动机调校、润滑、清洁和抛光、滤清器的更换、冷却液以及完成推荐的保养作业这些都是 Toro 产品需要的日常维护费用由产品所有者承担。

### 一般条款

依照本保修书选择 Toro 授权经销商或代理商修理您的产品是您获得保修的唯一途径。

The Toro Company 或 Toro Warranty Company 均不对此保修条款下与使用 Toro 产品有关的间接、附带或结果性损害承担责任包括此保修条款下因功能故障或未完成修理而无法使用产品的合理期间内提供替代设备或服务所需的任何成本或费用。除下方所述的尾气排放装置保修外再无其他明示担保。所有隐含的适销性和适用性方面的保证仅在本明示性保修书规定的期限内有效。

一些州不允许排除附带或结果性损害的责任也不允许限定隐含担保的有限期间因此上述排除和限定可能不适用于您。本保修条款赋予您特定的法律权利您也可拥有其他权利视乎各州的规定而有不同。

### 关于发动机保修的说明

有关您的产品的排放控制系统可能包括在另外的保修条款中以满足美国环境保护署 EPA 和/或加利福尼亚大气资源局 CARB 的要求。上文中列明的小时限额不适用于排放控制系统保修。请参考随产品提供的或发动机制造商文档中的发动机排放控制担保声明以了解详情。